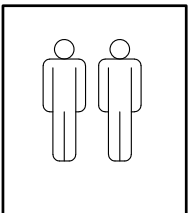
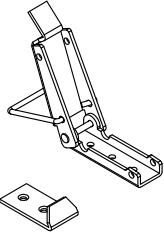


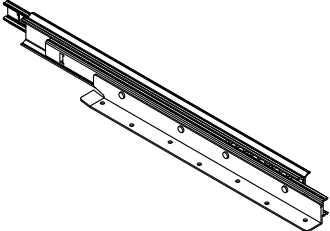
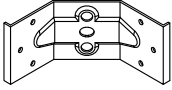
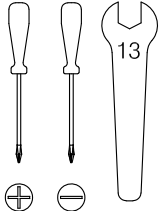
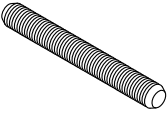


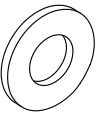
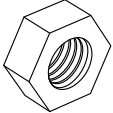

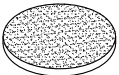


Assembly instruction table Ada 100+40

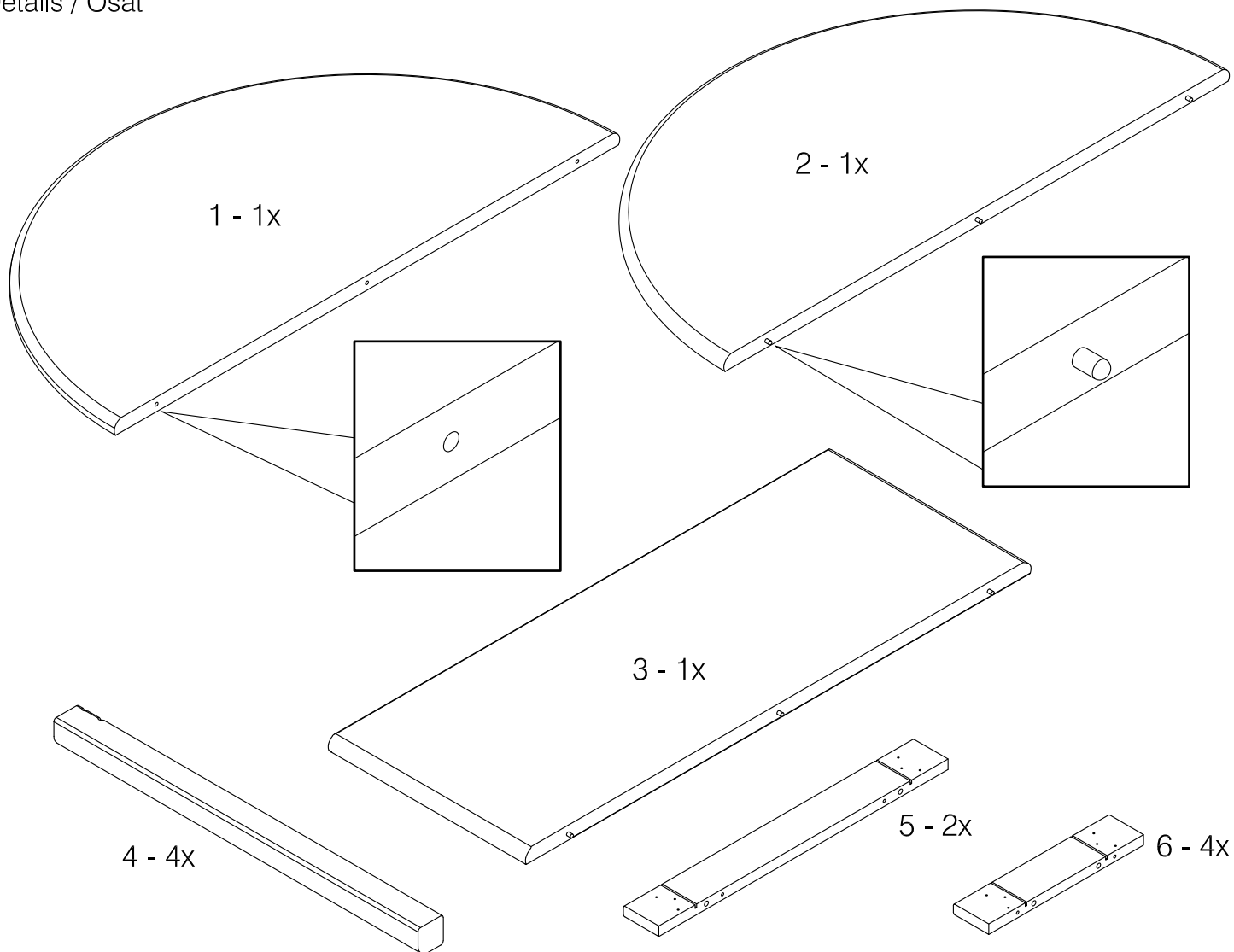
Kokoonpano-ohje ruokapöytä - Ada 100+40



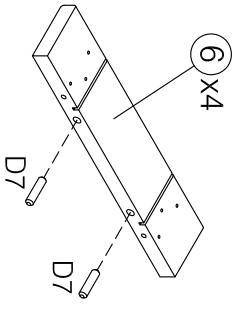
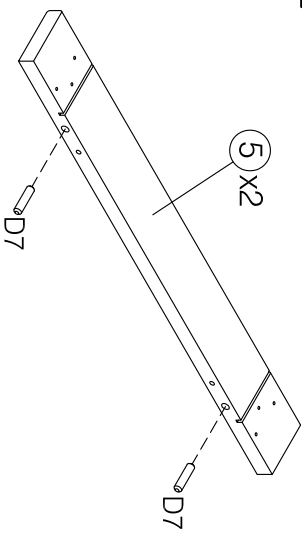
Fittings / Helat

L1 4x 	S56 60x 4x16 	S69 12x 4,5x60 	R25 2x L450 	N17 4x 130x60 	 Tools that are needed Tarvittavat työkalut	
F19 8x M8x60 	D28 4x 	W5 12x Ø10 1,0 / Ø5,3 	W1 8x Ø16 1,6 / Ø8,4 	M1 8x 	D7 12x 	V1 4x 

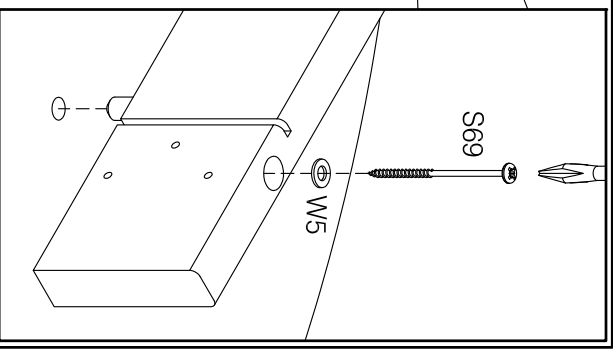
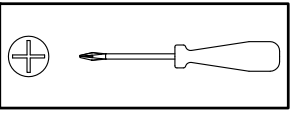
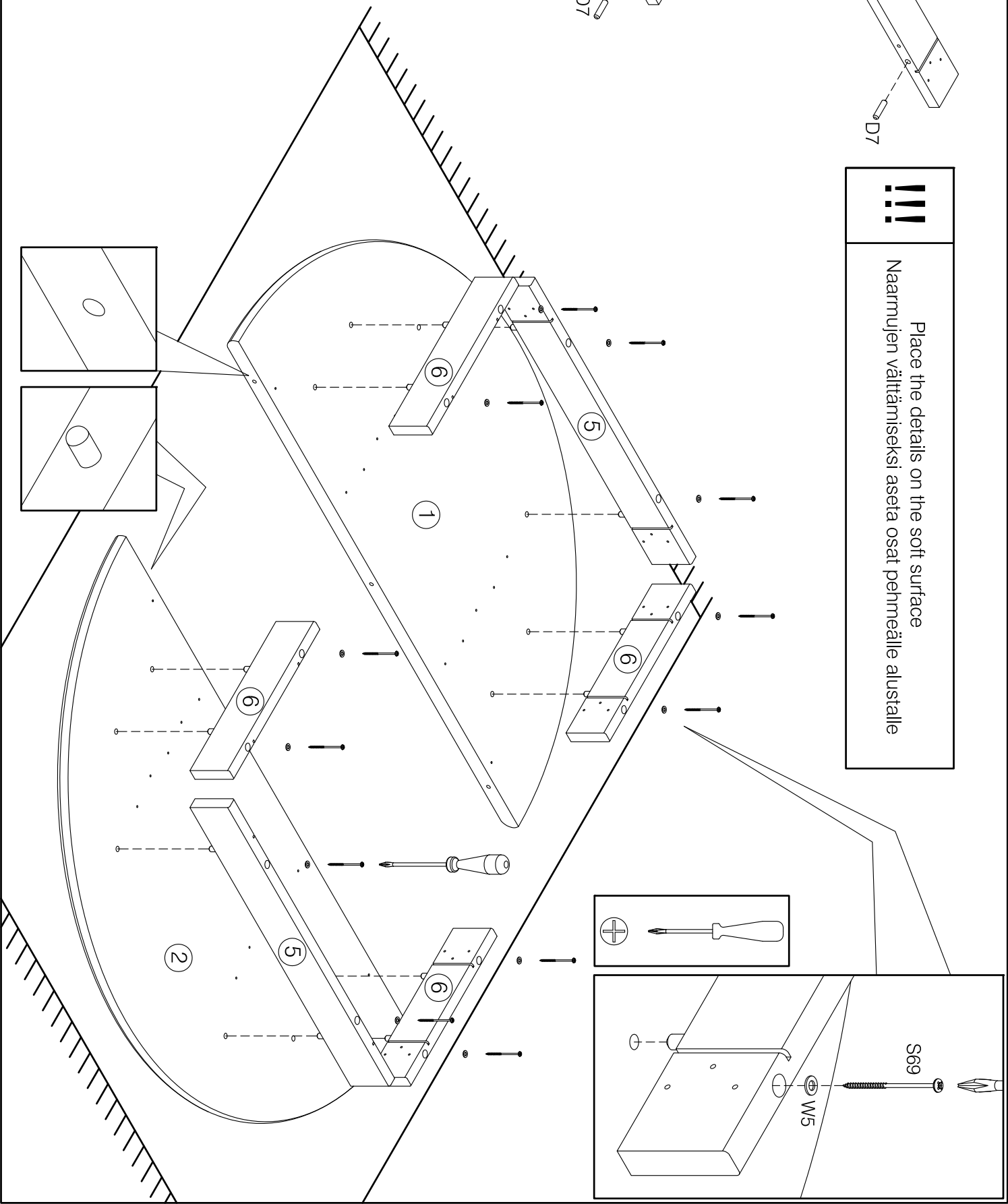
Details / Osat

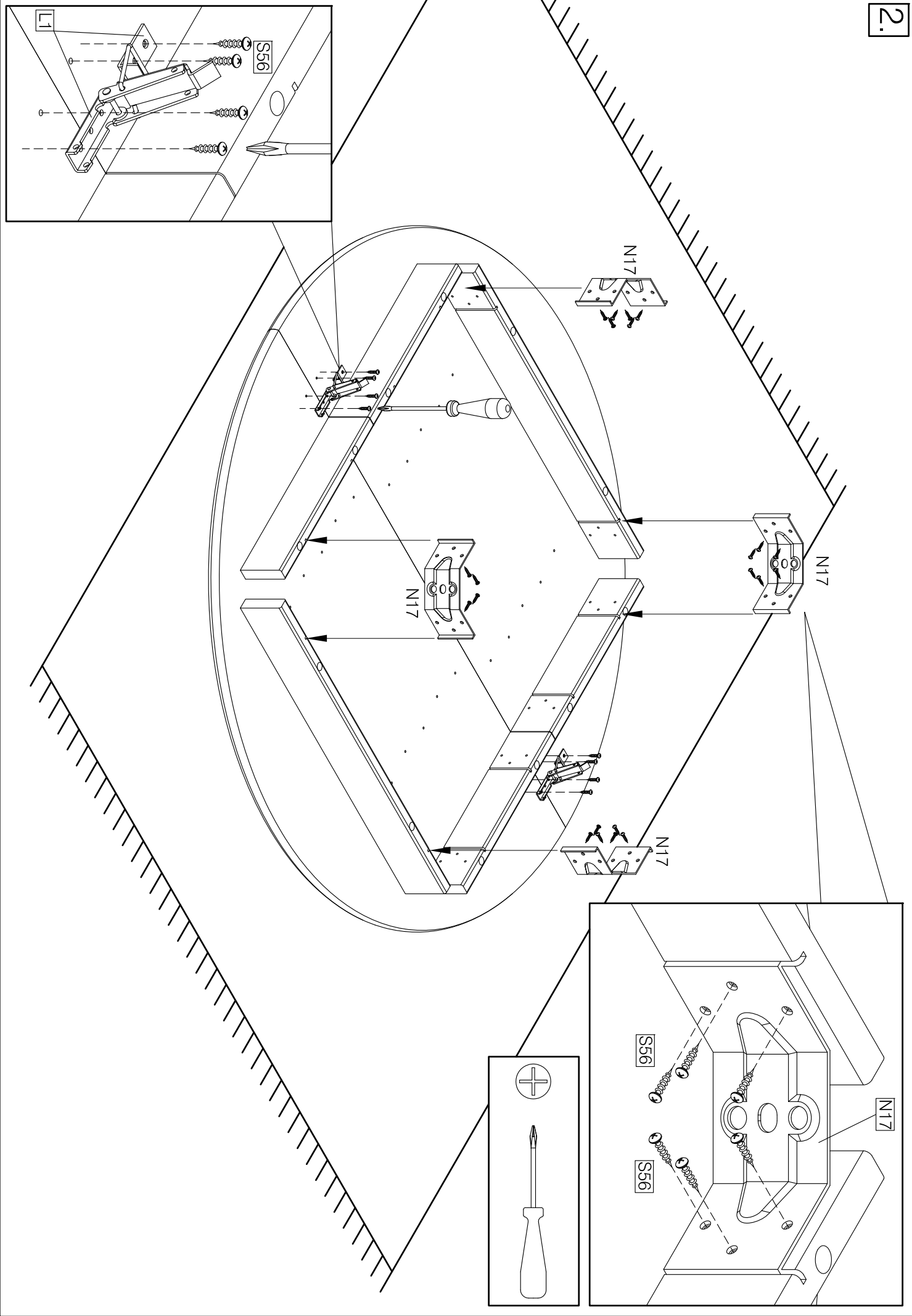


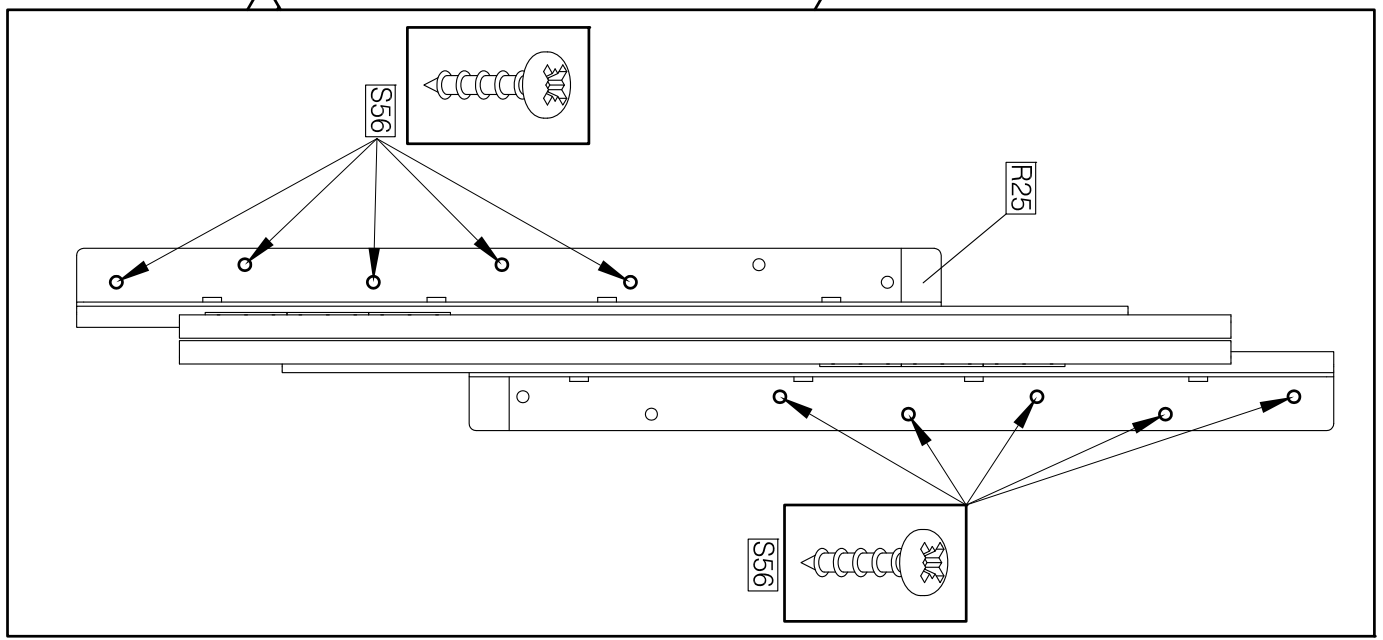
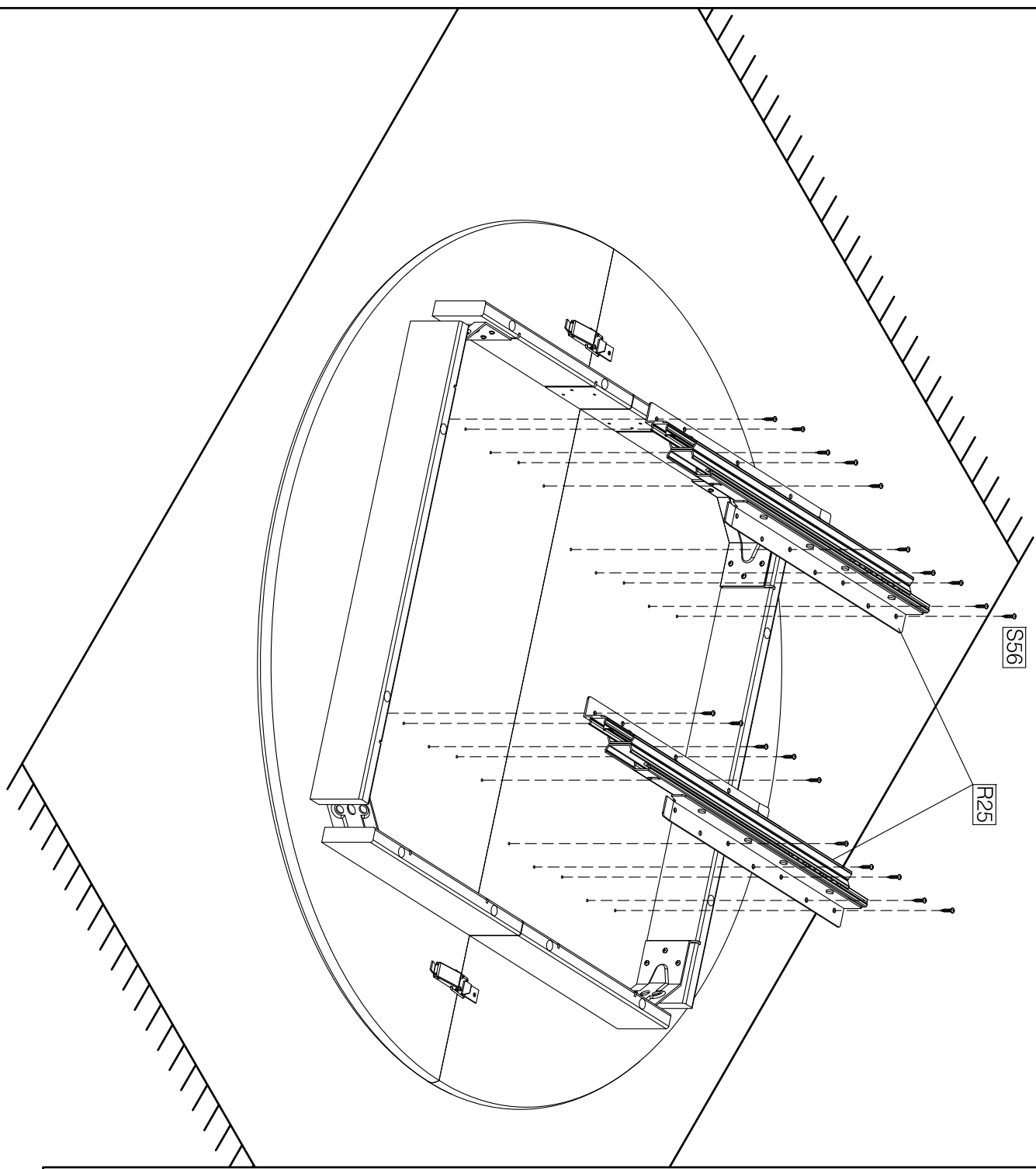
1.



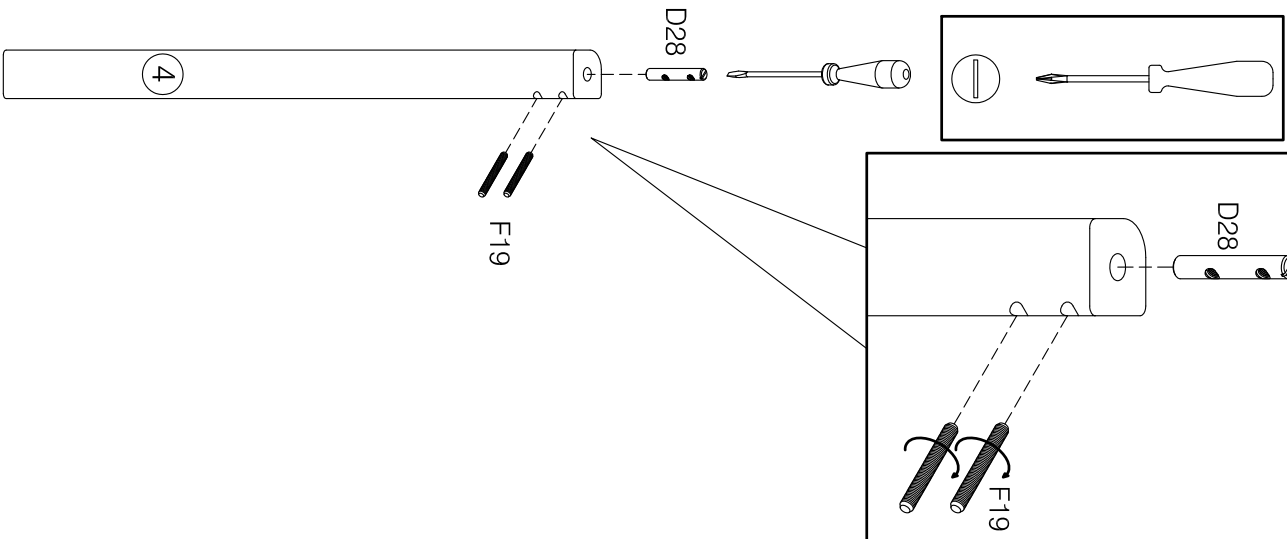
Place the details on the soft surface
Naarmujen välttämiseksi aseta osat pehmeälle alustalle



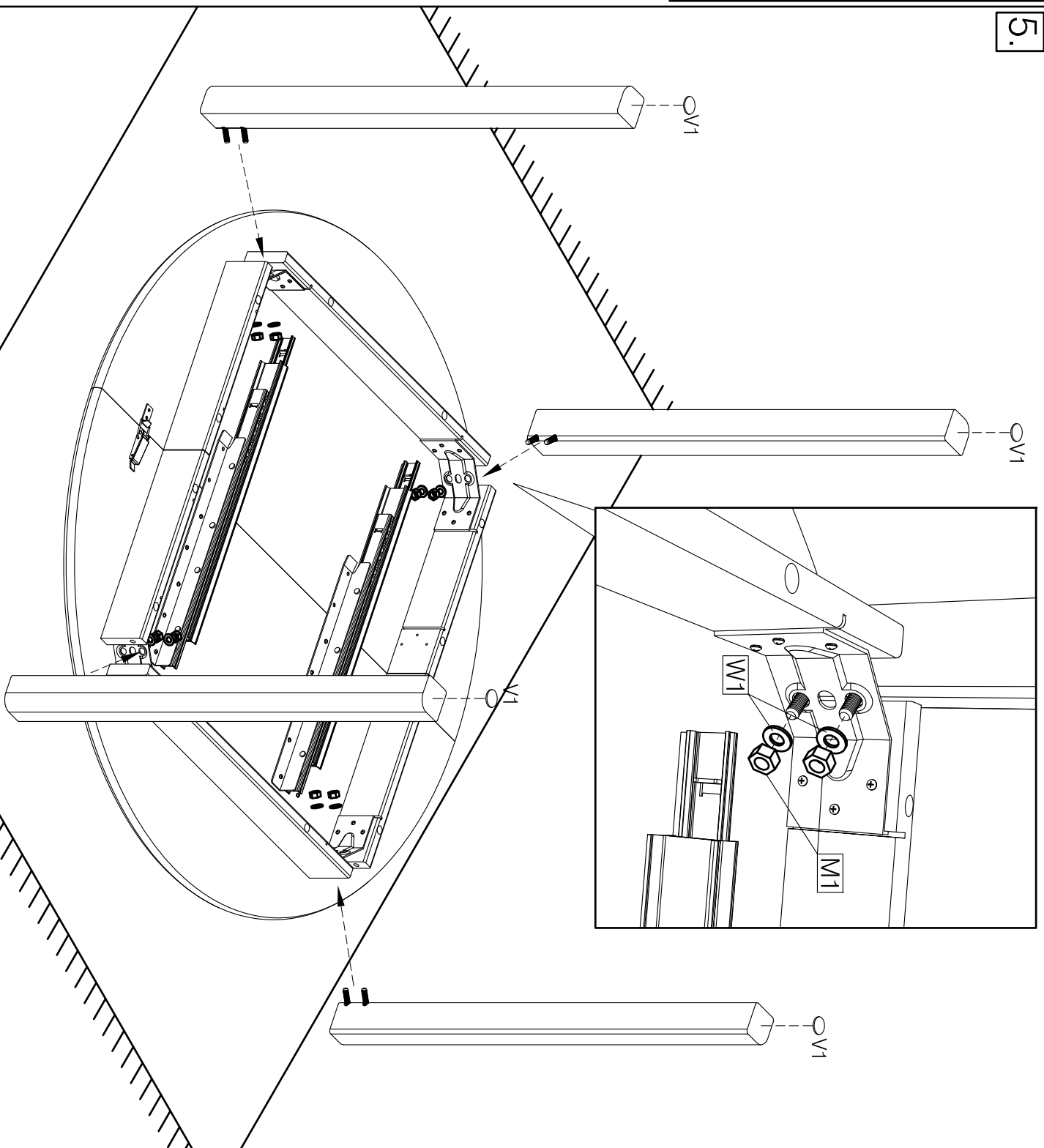




4.

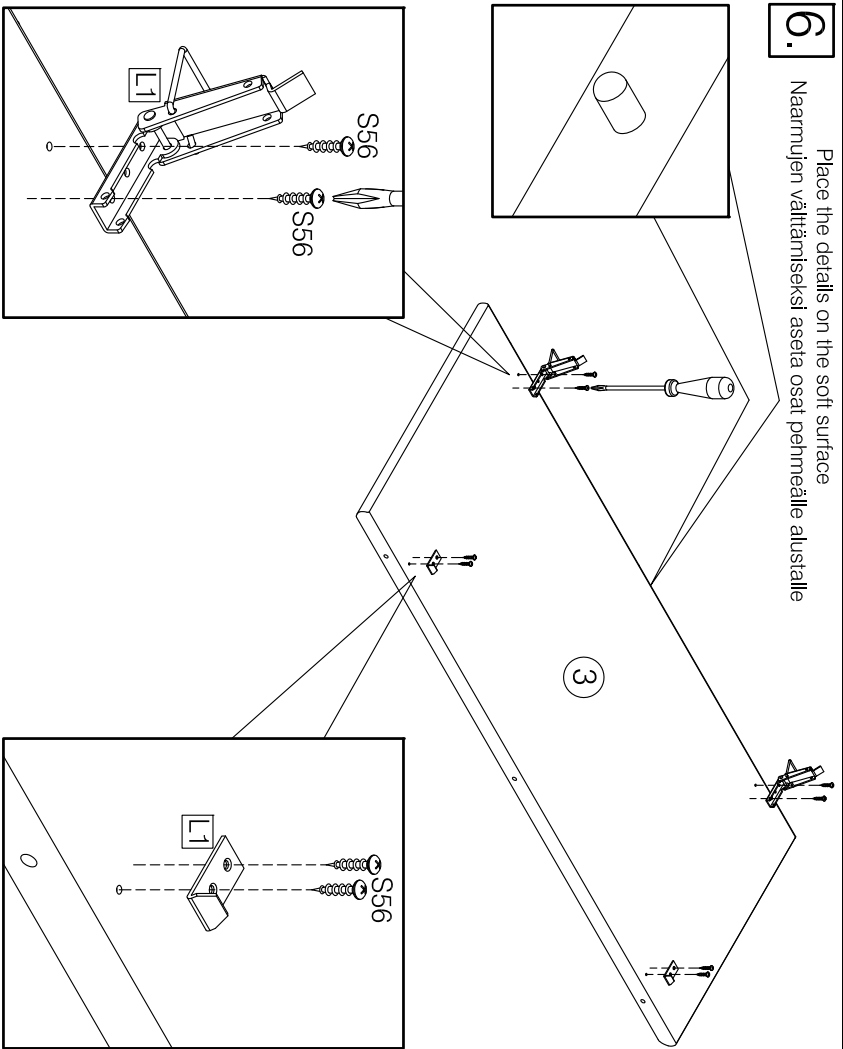


5.

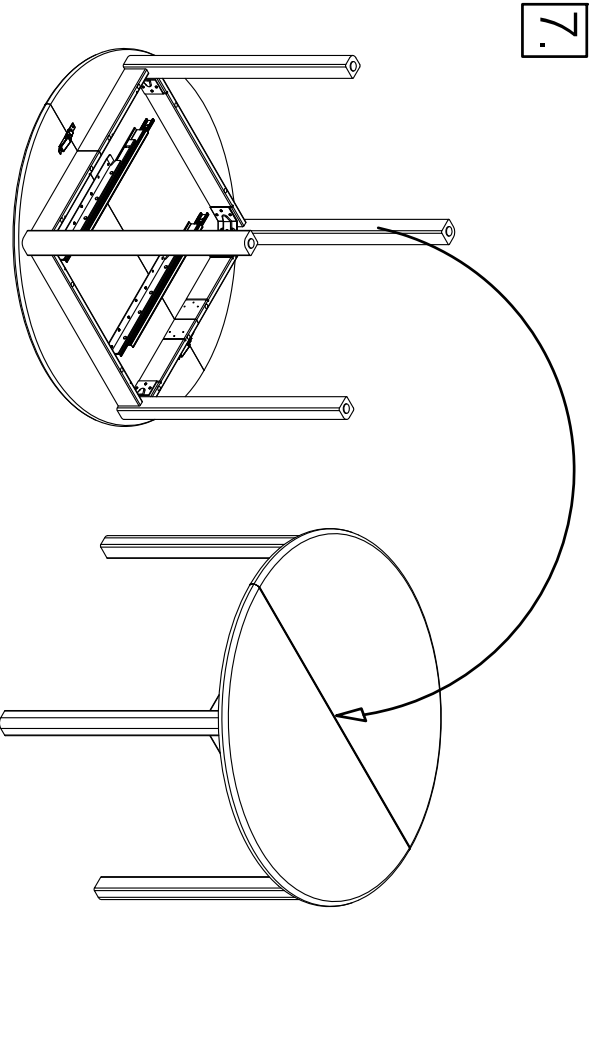


6.

Place the details on the soft surface
Naarmujen välttämiseksi aseta osat pehmeälle alustalle



7.



7.

