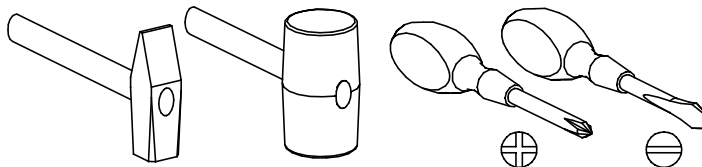


PRZED ROZPOCZĘCIEM MONTAŻU ZAPOZNAĆ SIĘ Z INSTRUKCJĄ

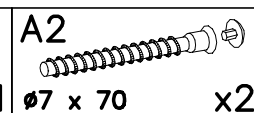
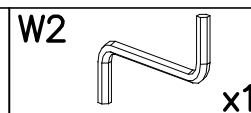
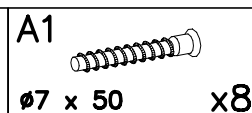
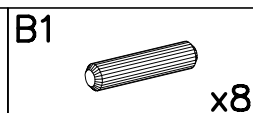
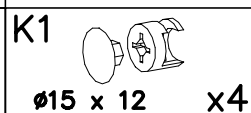
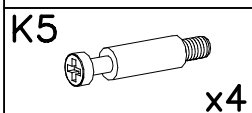
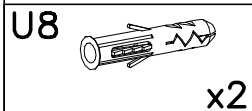
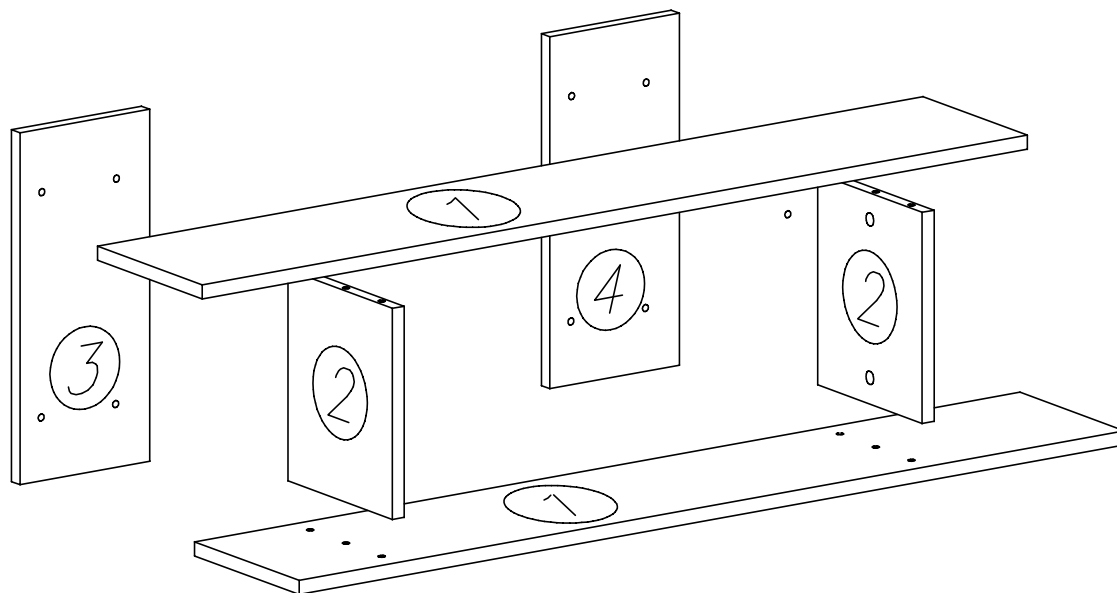
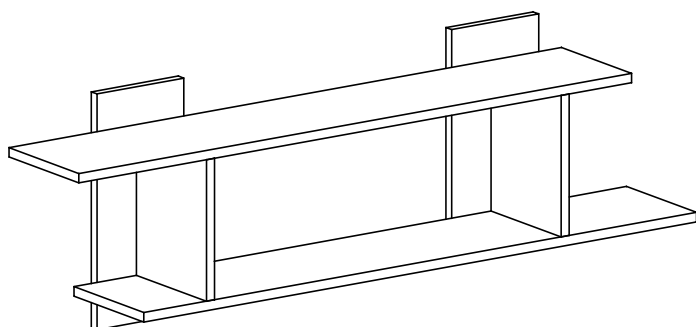
Narzędzia niezbędne do montażu (nie dostarczane przez producenta)



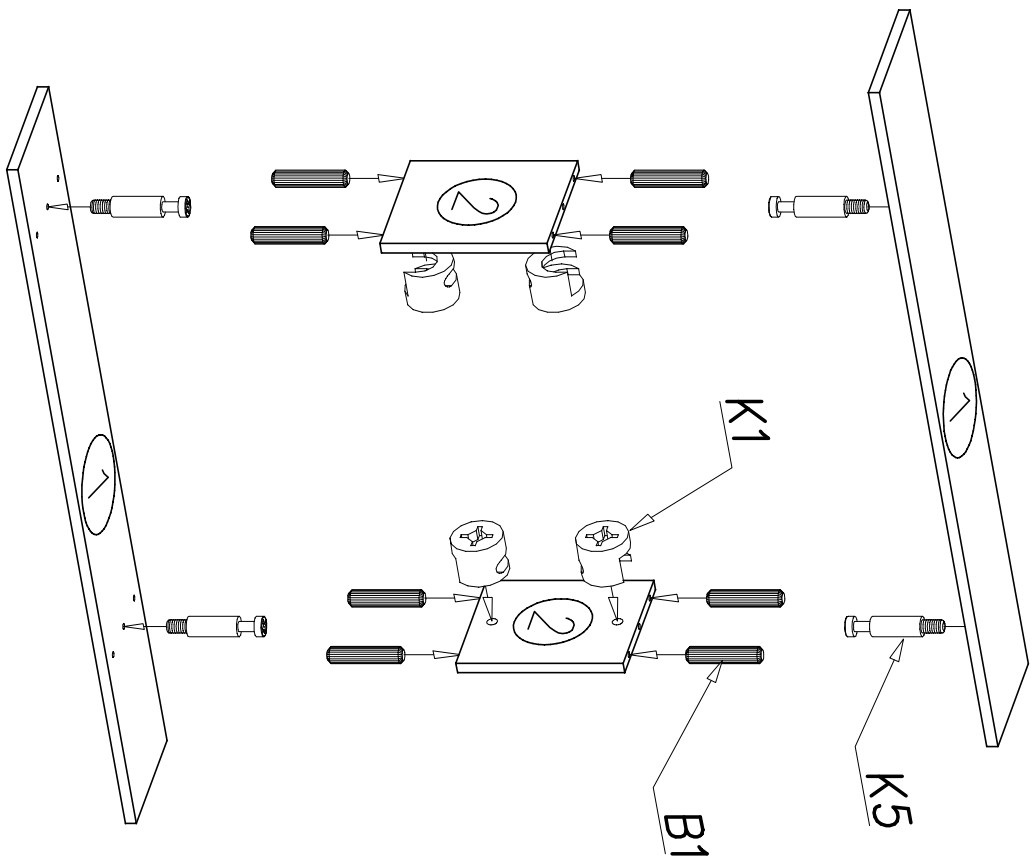
# CARMELO

06

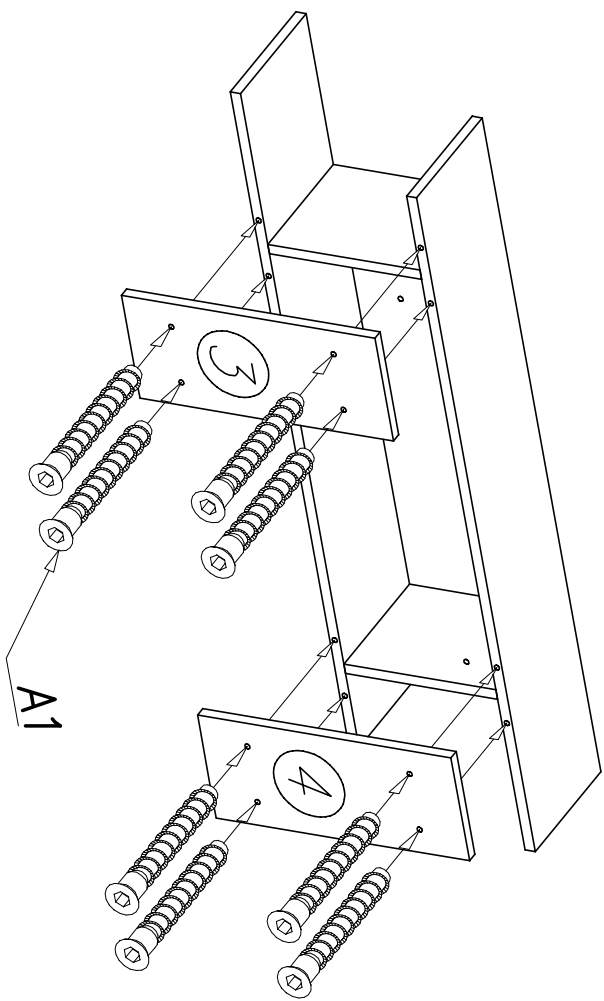
Nr	Nazwa elementu	Dł [mm]	Szer [mm]	Gr [mm]	Ilość	Kod	Paczka
1	półka	1106	200	16	2		
2	bok	240	200	16	2		
3	tył lewy	400	174	16	1		
4	tył prawy	400	174	16	1		



1



II



III

