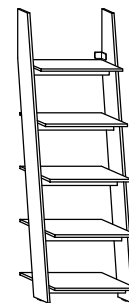


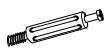


RAC-03 REGAŁ 60

→ 60 ↑ 196 ↘ 37



x 30



(a)

x 10



(b)

x 40



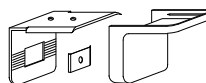
(c)

x 2



(d)

x 2 kpl.



(e)

x 4

(6,2x13)



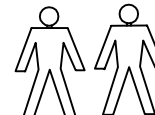
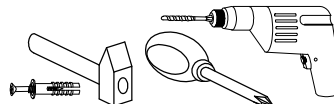
(f)

x 3

(3,5x30)



(g)



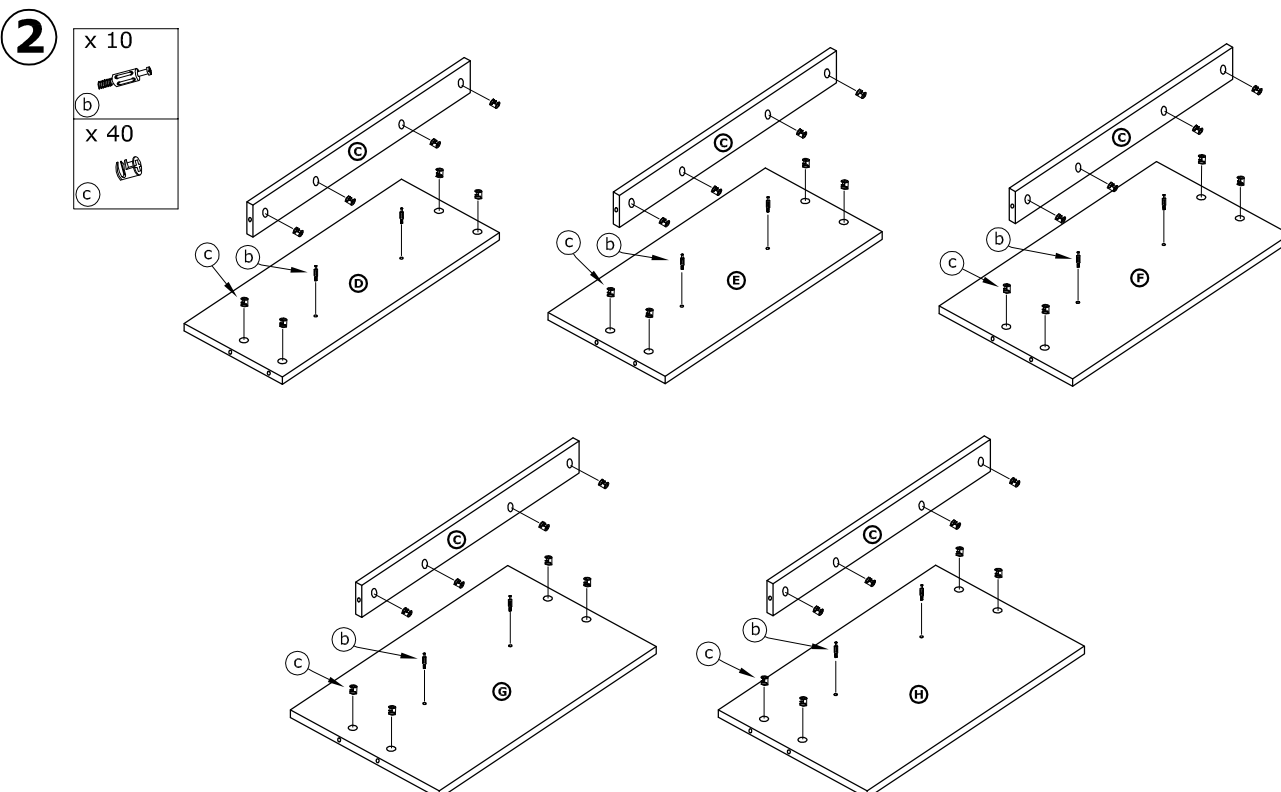
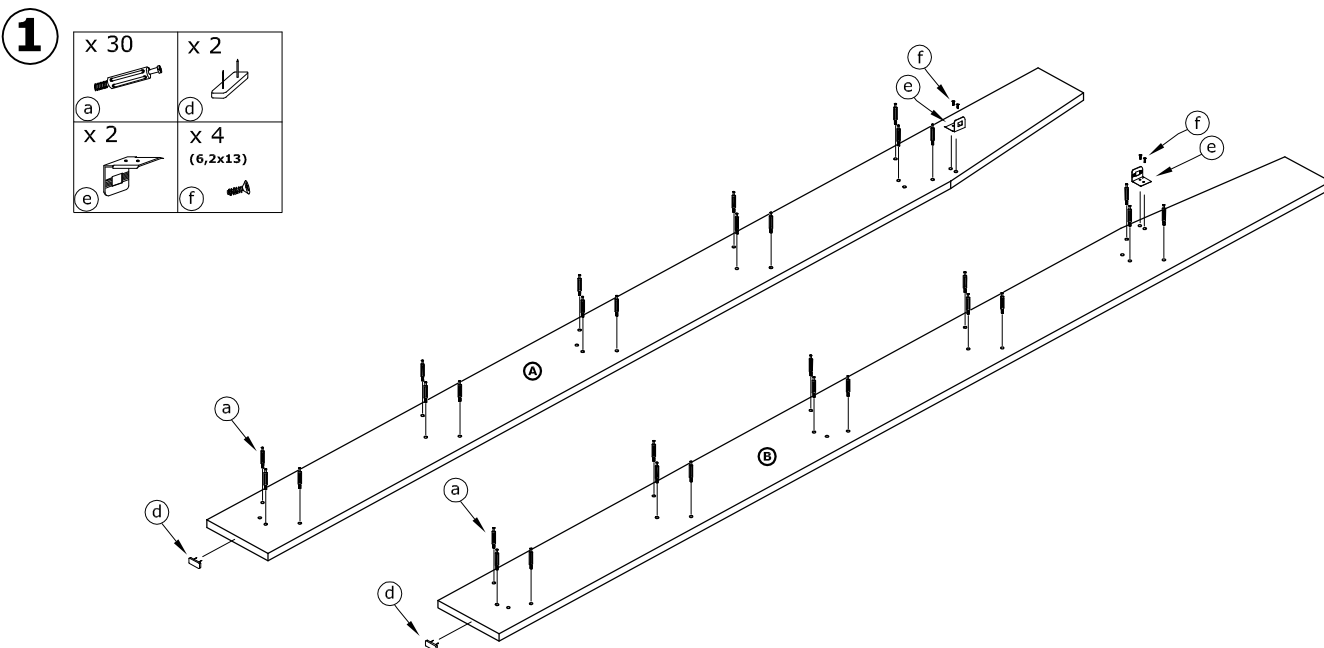
30 min



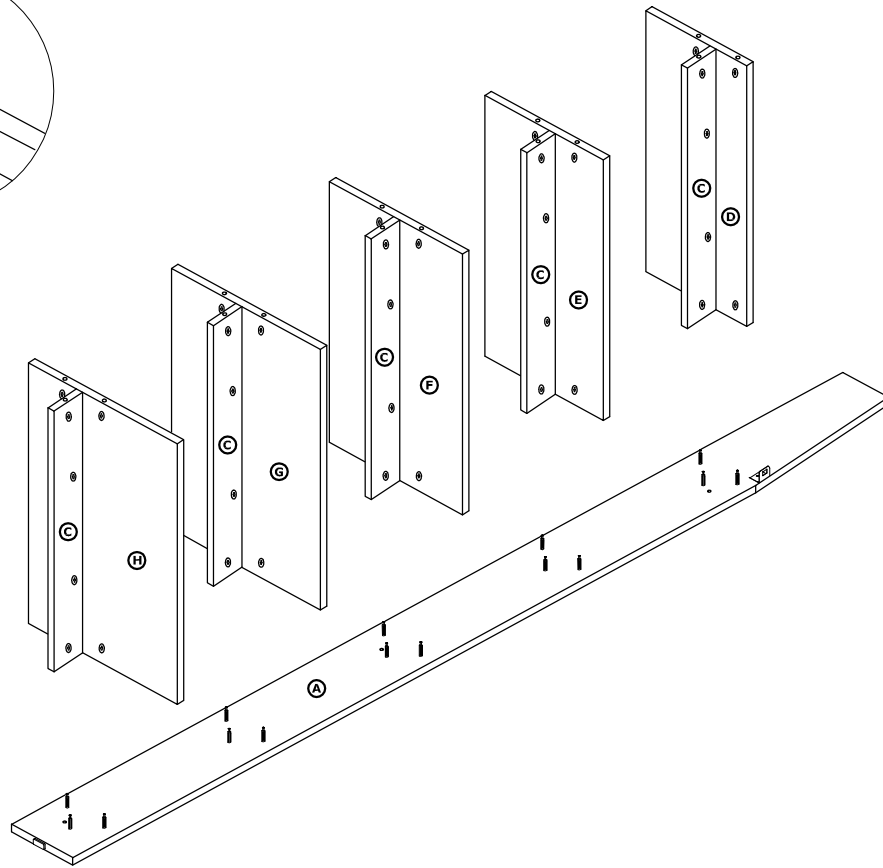
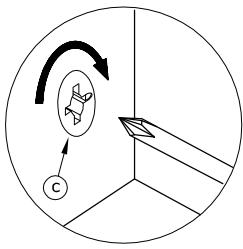
1 - FAZY MONTAŻU

A - OZNACZENIE ELEMENTÓW

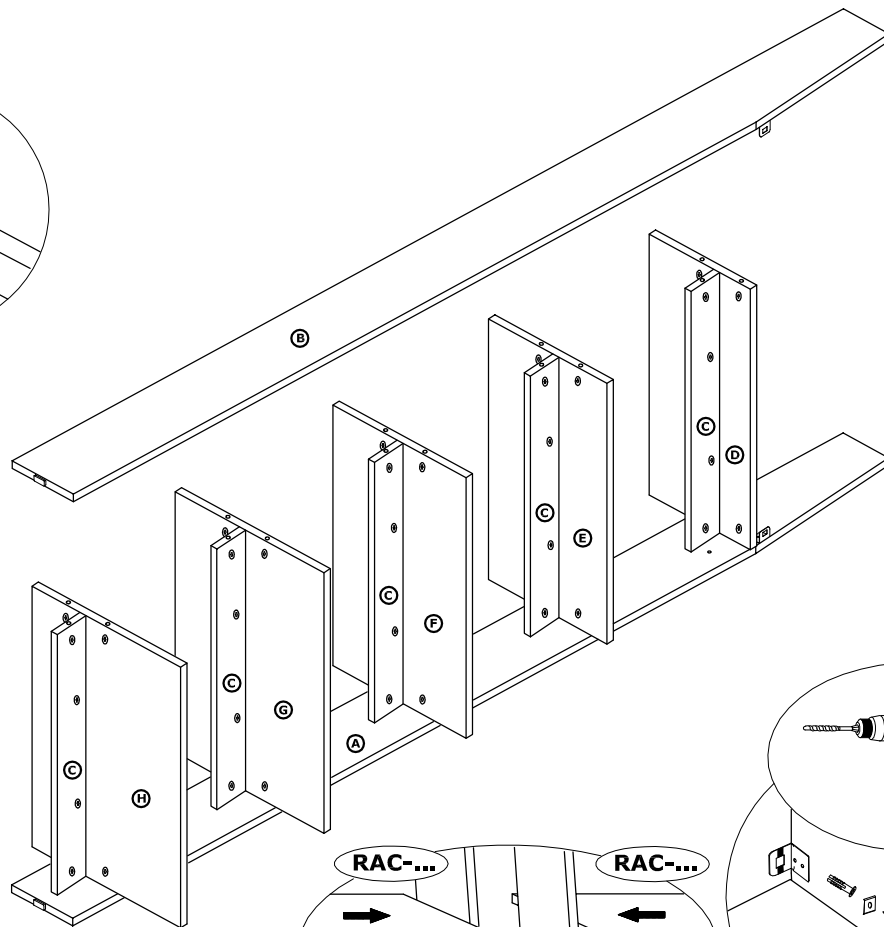
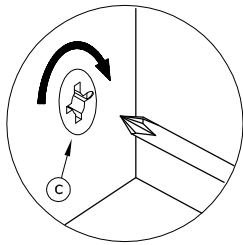
a - OZNACZENIE AKCESORIÓW



3



4



X 3
(3,5x30)

