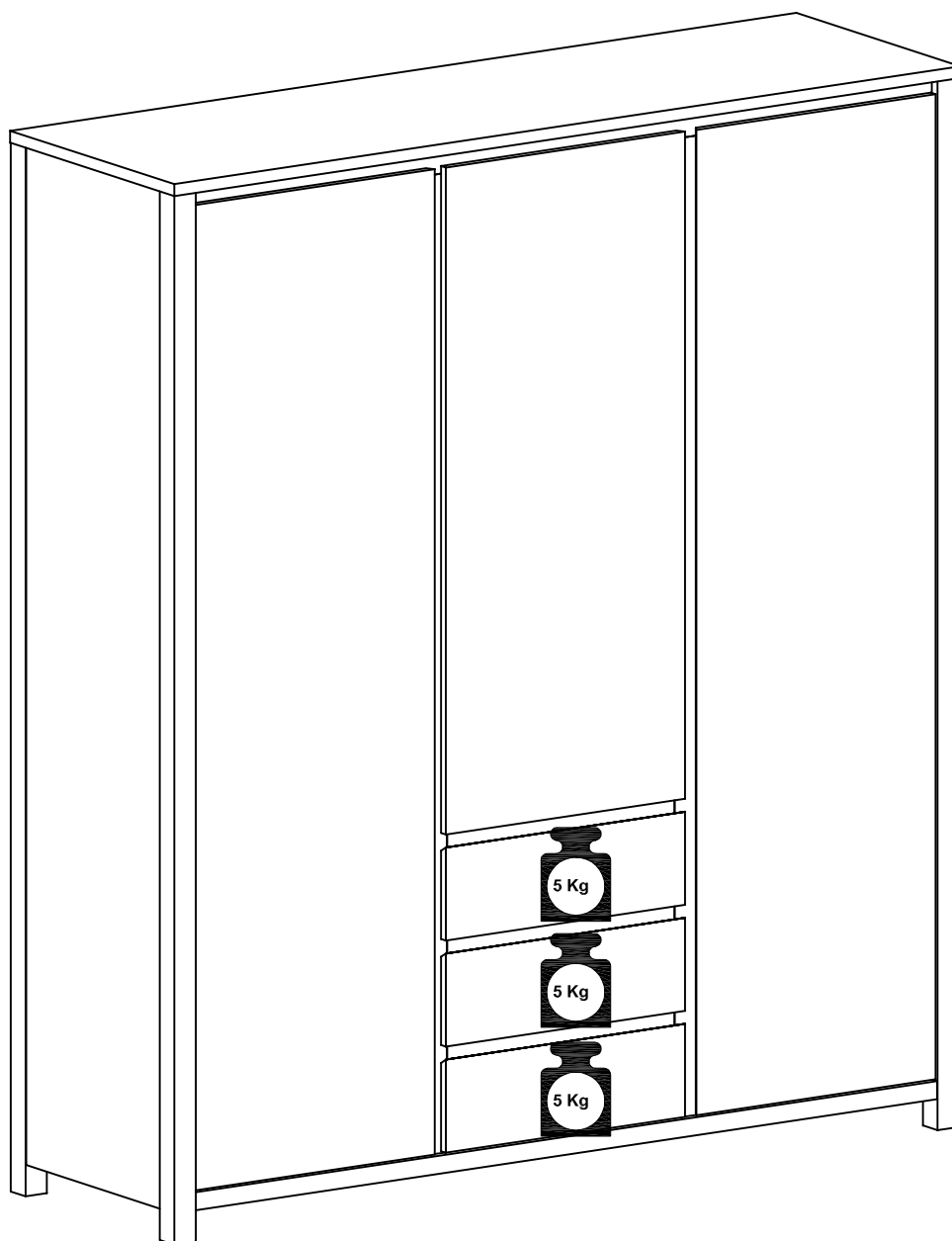


3008A3PTK



Code: 645911

Décor/Finitions: **Chêne nature**

Gamme: **LUCIA**

ARTE MOB
international

FR Remerciements:

Nous vous remercions d'avoir choisi un meuble créé et fabriqué par Artemob International et espérons qu'il vous donnera entière satisfaction

EN Thanks:

Thank you for choosing furniture designed and manufactured by Artemob International. We hope you are totally satisfied with your purchase

DE Danksagung:

Wir danken Ihnen für den Kauf eines Frankreich von der Artemob International entworfenen und hergestellten Möbelstücks und hoffen, dass Sie es zu Ihrer vollkommenen Zufriedenheit finden werden

ES Agradecimientos:

Les damos las gracias por haber elegido un mueble diseñado y fabricado por Artemob International y esperamos que sea de su total agrado.

PT Agradecimentos:

Obrigado por ter escolhido um móvel concebido e fabricado pelo Artemob International, esperando que seja do seu inteiro agrado.

IT Ringraziamenti:

Grazie per avere scelto un mobile progettato e fabbricato da Artemob International. Speriamo soddisfi appieno le vostre esigenze.

NL Bedankje:

Wij bedanken u voor de aankoop van een door de Artemob International ontworpen en vervaardigd meubel en hopen dat u er veel plezier aan zult beleven.

RU Благодарность:

Мы благодарим вас за то, что вы выбрали мебель, созданную и произведенную Artemob Интернационал, и надеемся, что вы будете полностью удовлетворены нашей продукцией.

PL Podziękowania:

Dziękujemy za wybór mebli stworzonych i wyprodukowanych przez Artemob International. Mamy nadzieję że będziecie Państwo w pełni zadowoleni z zakupu.

SK Podakovanie:

Ďakujeme, že ste si vybrali nábytok navrhnutý a vyrobený spoločnosťou Artemob International. Dúfame, že budete svojím nákupom absolútne spokojní.

CS Poděkování:

Děkujeme, že jste si vybrali nábytek navržený a vyrobený společností Artemob International. Doufáme, že budete svým nákupem naprosto spokojeni.

HU Köszönet:

Köszönjük, hogy a Artemob International által létrehozott és gyártott bútort választott, reméljük, hogy elégedett lesz a termékkel.

RO Mulțumiri:

Vă mulțumim că ați ales un articol de mobilier conceput și fabricat de Artemob International și sperăm că veți fi pe deplin satisfăcuți de acesta.

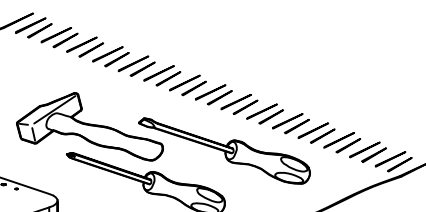
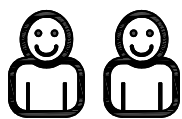
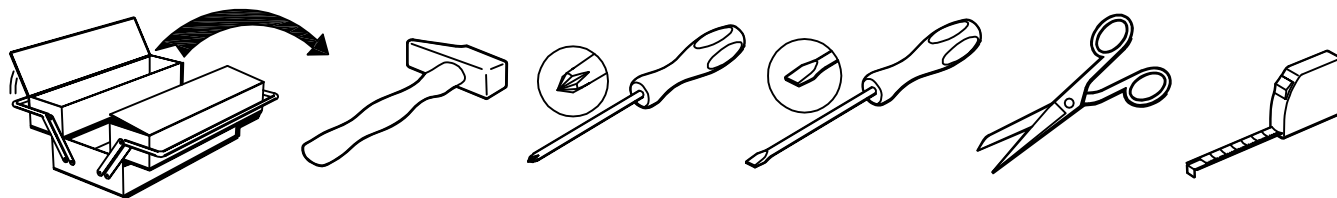
TR Teşekkür ederiz:

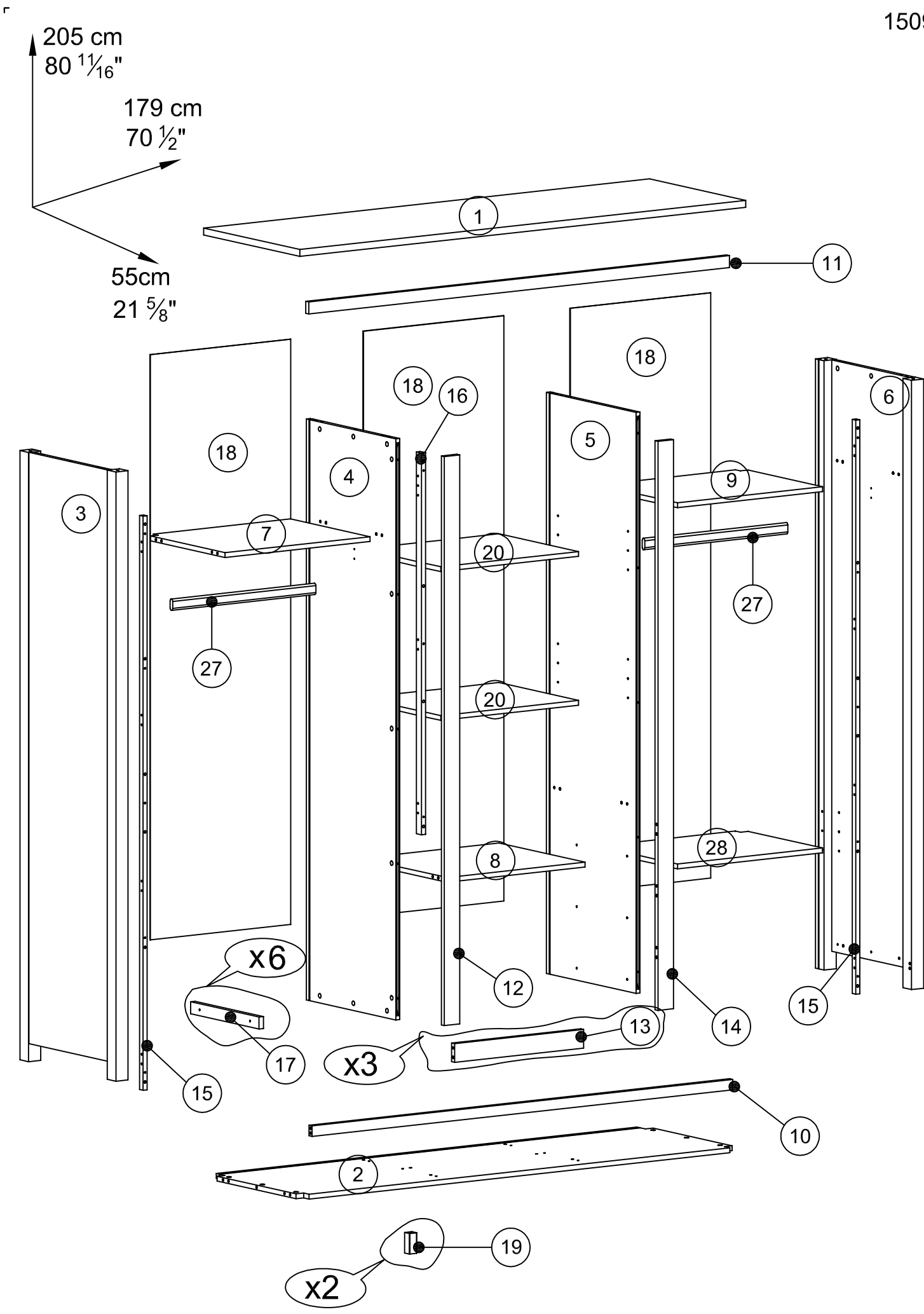
Artemob International tarafından tasarlanan ve üretilen bu mobilyayı seçtiğiniz için teşekkür ederiz. Ürünümüzden memnun kalmanızı ümit ederiz.

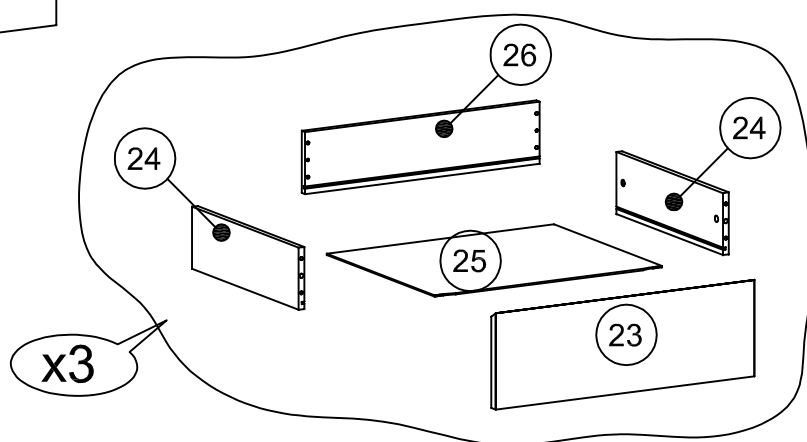
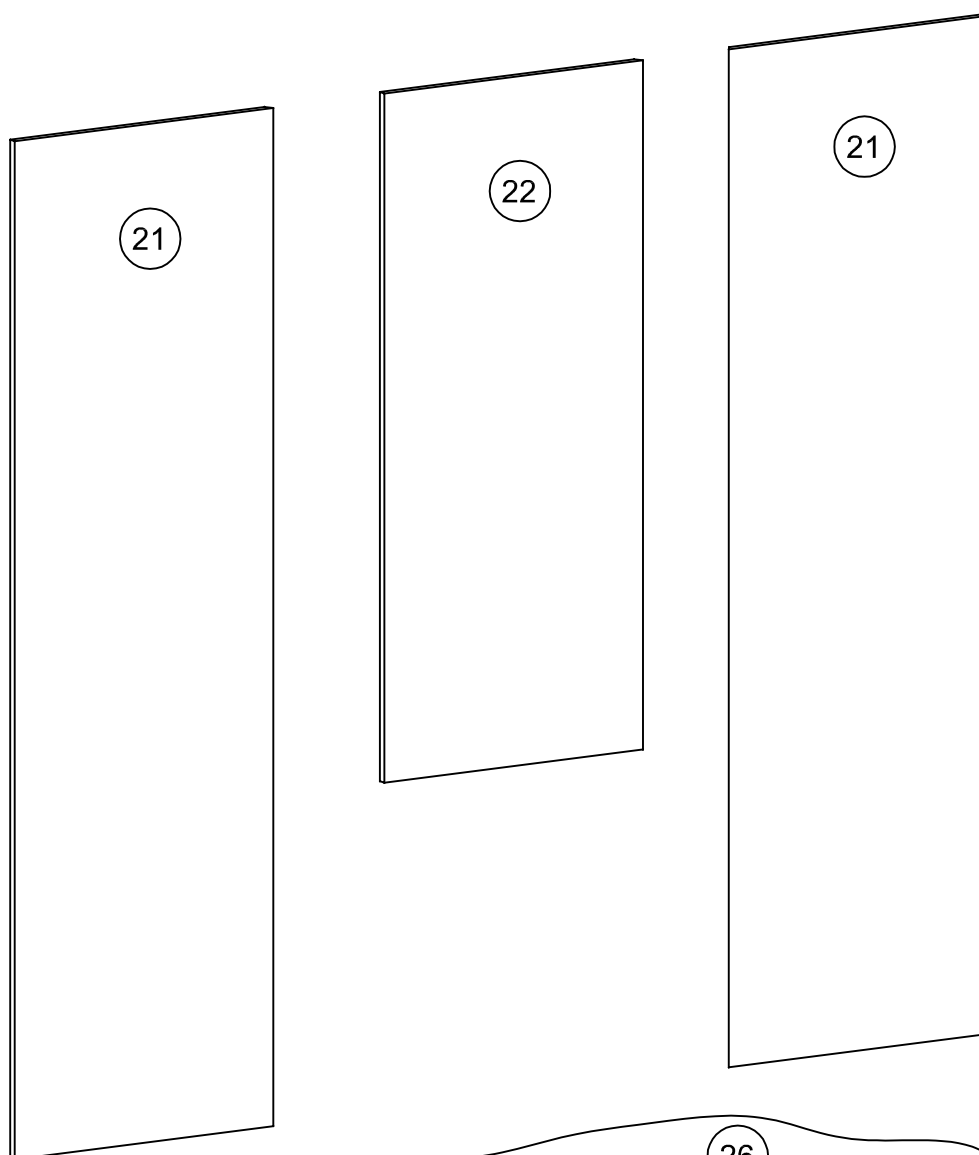
AR شكر:

باريزو نشكرکم لاختياركم هذه القطعة من الأثاث من تصميم و نتمنى أن تنال Artemob International وتصنيع مجموعة رضائكم.

GR Σας ευχαριστούμε που επιλέξατε ένα έπιπλο μπάνιου που δημιουργήθηκε και κατασκευάστηκε από το Artemob International και ελπίζουμε να σας ικανοποιήσει απόλυτα.









3008A3PTK			mm			inch		
⑰	x	2	68	29	29	2 1/16"	1 2/16"	1 2/16"
⑳	x	6	388	116	12	15 4/16"	4 9/16"	8/16"
⑰	x	6	390	40	18	15 13/16"	1 9/16"	1 1/16"
㉕	x	3	479	397	2,5	18 14/16"	15 10/16"	2/16"
㉖	x	3	494	116	12	19 7/16"	4 9/16"	8/16"
⑬	x	3	518	62	17	20 6/16"	2 7/16"	1 1/16"
㉓	x	2	553	455	16	21 12/16"	17 15/16"	10/16"
⑧	x	1	554	492	16	21 13/16"	19 6/16"	10/16"
㉗	x	2	574	38	15	22 10/16"	1 8/16"	9/16"
⑦	x	1	583	455	16	22 15/16"	17 15/16"	10/16"
⑨	x	1	583	455	16	22 15/16"	17 15/16"	10/16"
㉘	x	1	582	455	16	22 15/16"	17 15/16"	10/16"



②	x	1	1752	531	16	69"	20 14/16"	10/16"
①	x	1	1791	550,5	23	70 8/16"	21 1 1/16"	14/16"



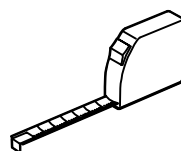
③	x	1	2027	549	49	79 13/16"	21 5/8"	1 15/16"
⑥	x	1	2027	549	49	77 7/16"	21 5/8"	1 15/16"

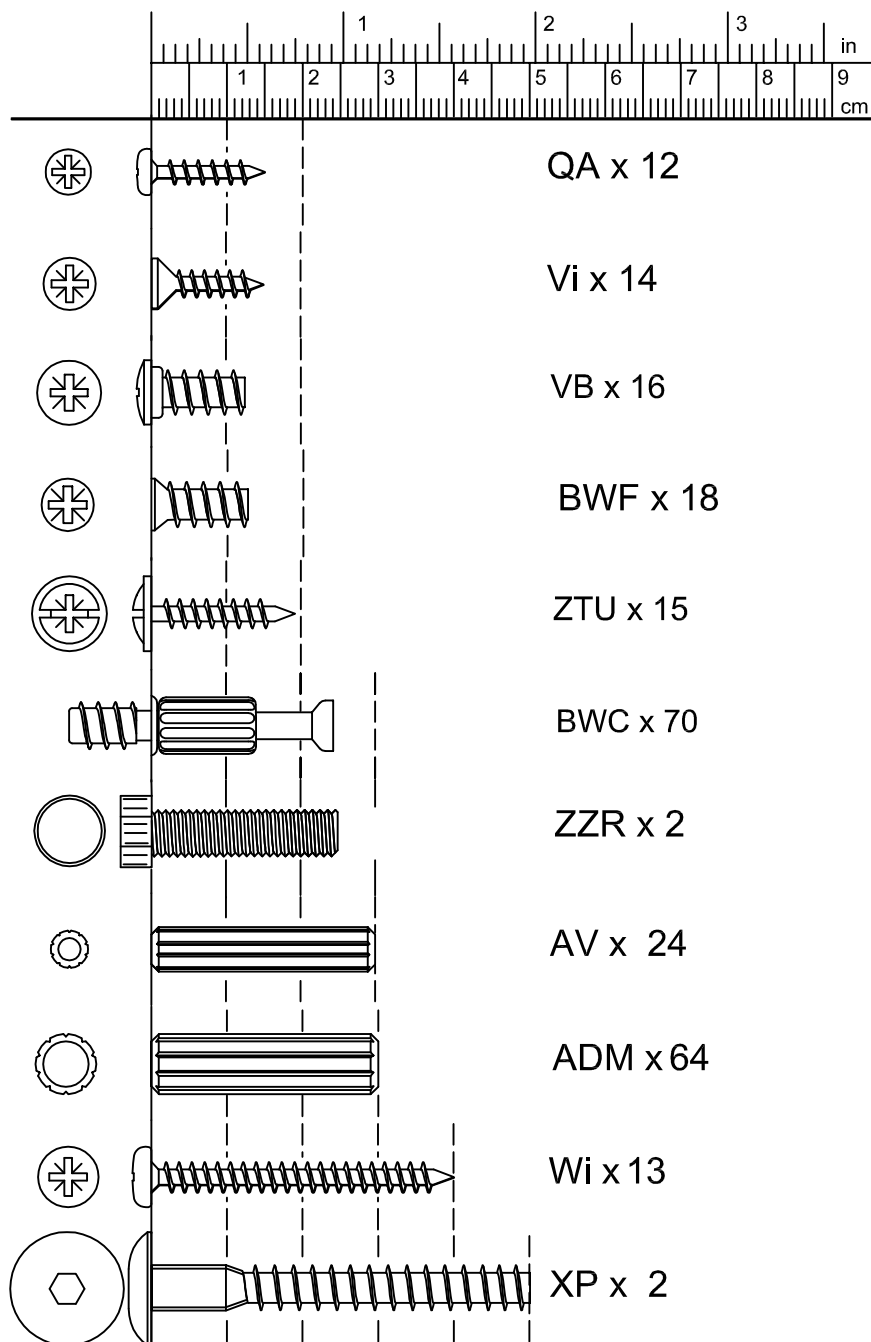


⑰	x	1	1270	30	16	50"	1 3/16"	10/16"
⑩	x	1	1690	35	17	66 9/16"	1 6/16"	1 1/16"
⑪	x	1	1690	40	17	66 9/16"	1 9/16"	1 1/16"
⑫	x	1	1893	62	17	74 8/16"	2 7/16"	1 1/16"
⑭	x	1	1893	62	17	74 8/16"	2 7/16"	1 1/16"
⑮	x	2	1910	20	16	75 3/16"	13/16"	10/16"
⑤	x	1	1933	512	16	76 2/16"	20 3/16"	10/16"
④	x	1	1933	512	16	76 2/16"	20 3/16"	10/16"
⑱	x	3	1947	564	3	76 10/16"	22 3/16"	2/16"



㉓	x	3	545	180	16	21 7/16"	7 1/16"	10/16"
㉒	x	1	1289	545	17	50 12/16"	21 7/16"	1 1/16"
㉑	x	2	1904	545	17	74 15/16"	21 7/16"	1 1/16"



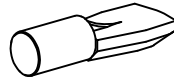




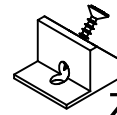
Ai x 58



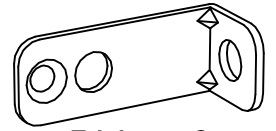
BZG x 12



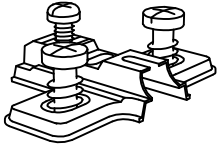
BWD x 12



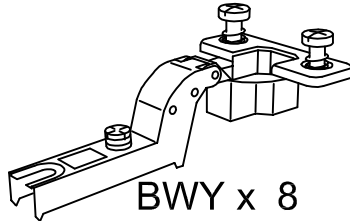
ZYY x 21



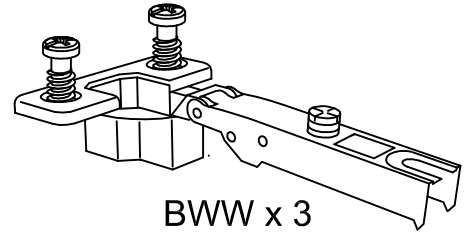
BLL x 8



BWU x 11



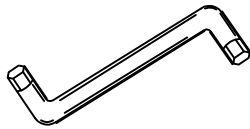
BWY x 8



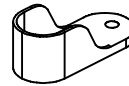
BWW x 3



AQO x 6



HV x 1



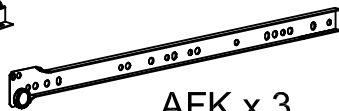
ZTS x 4



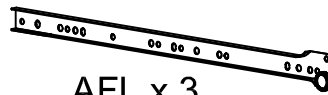
BIP x 2



AFM x 3



AFK x 3



AFL x 3



AFN x 3



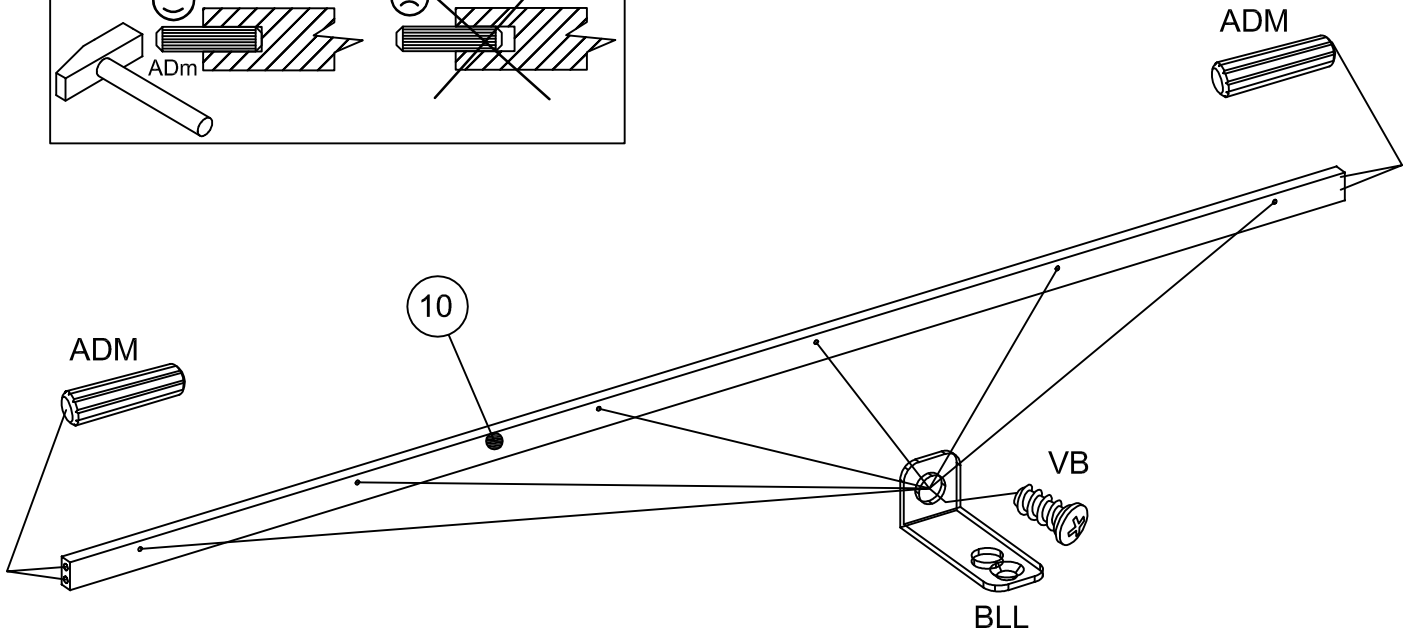
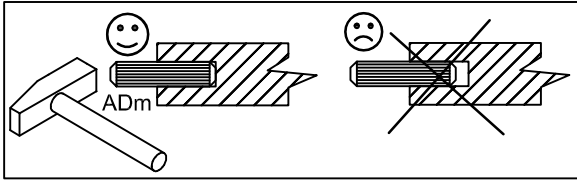
YEW x 4

1

ADM x 4

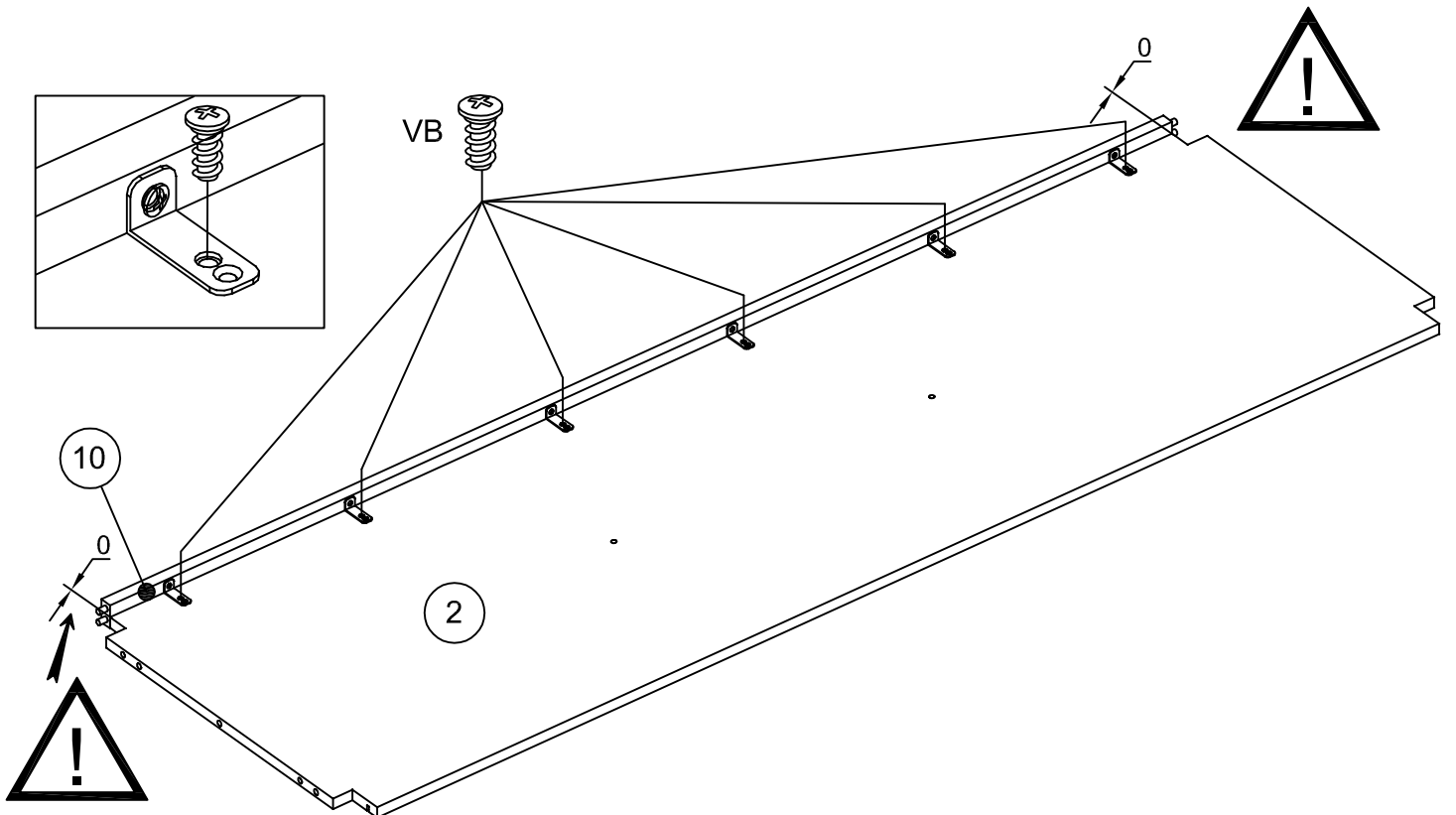
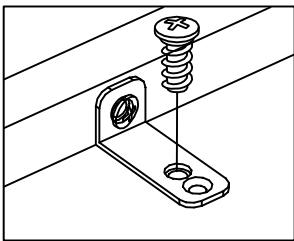
BLL x 6

VB x 6

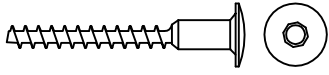


2

VB x 6



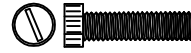
3



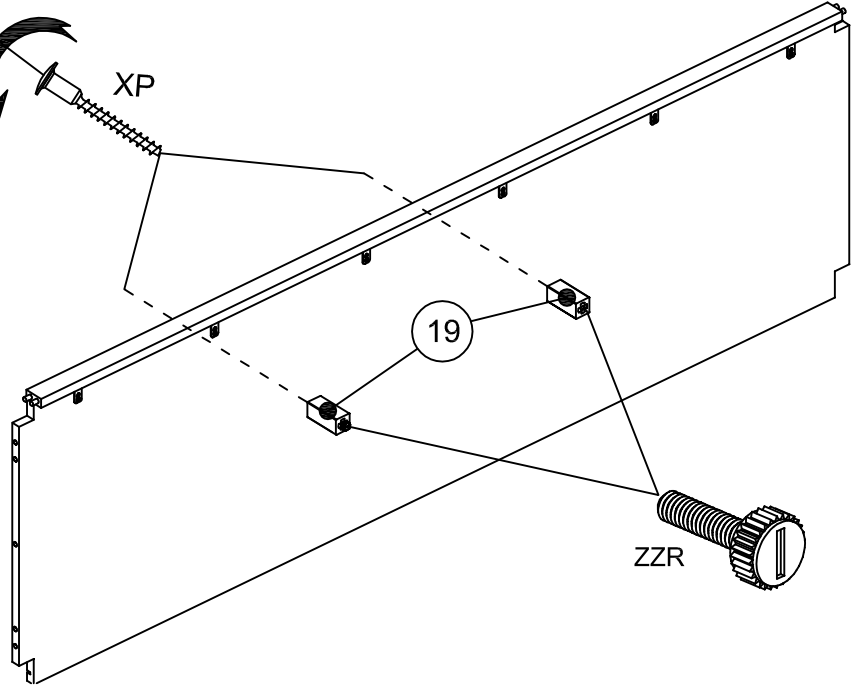
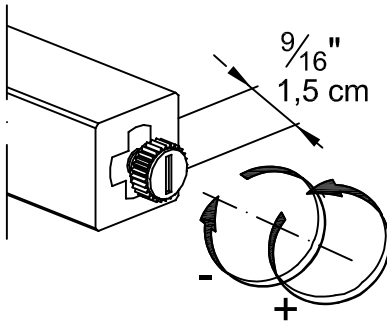
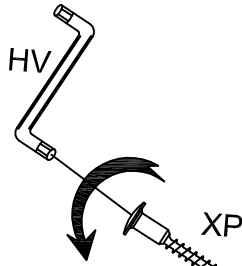
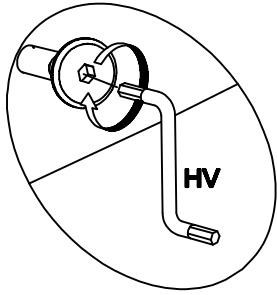
XP x 2



HV x 1



ZZR x 2



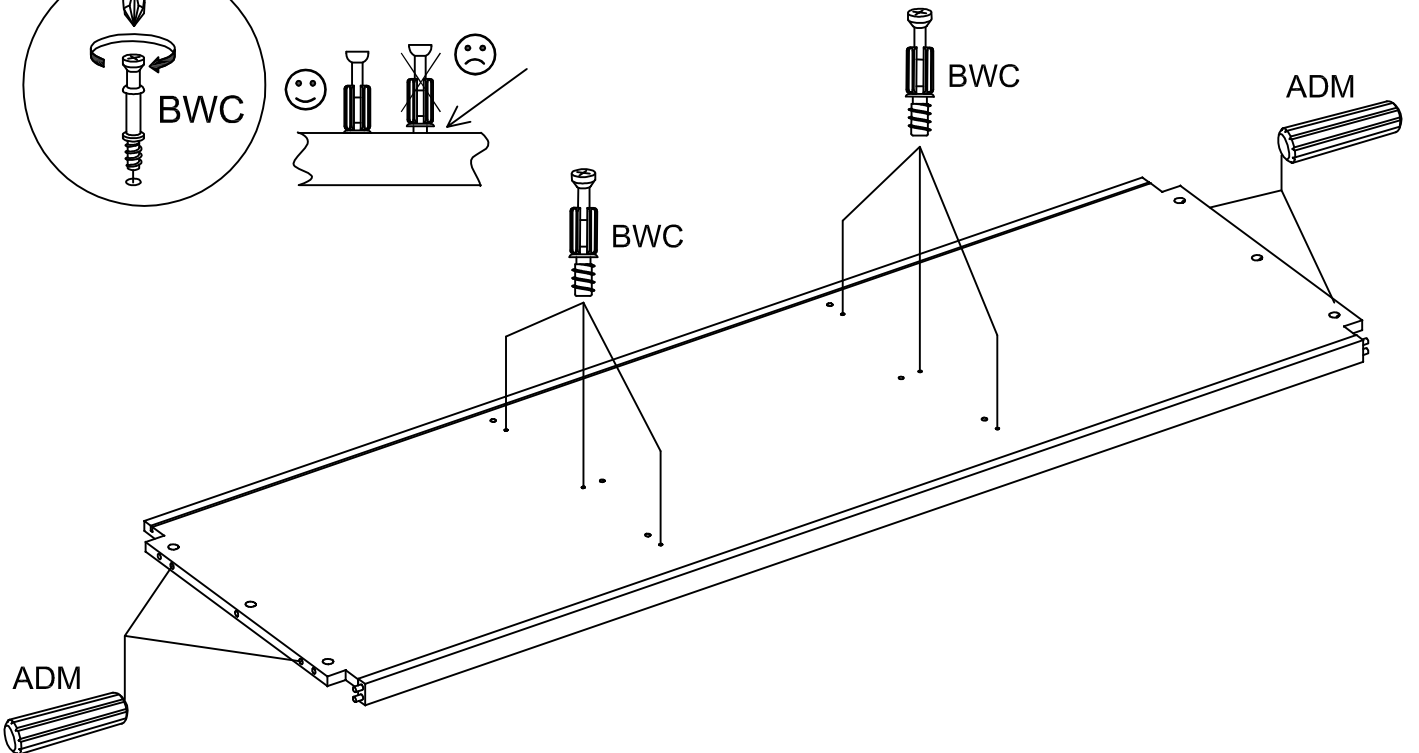
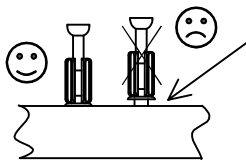
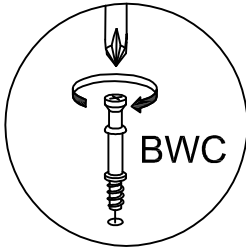
4



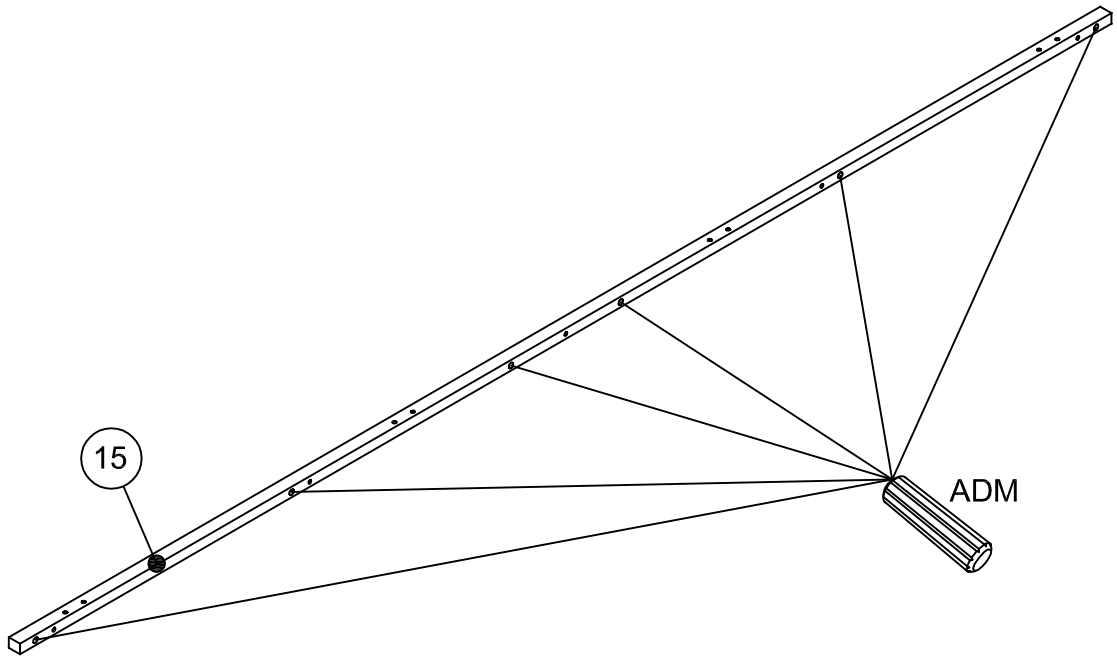
ADM x 4



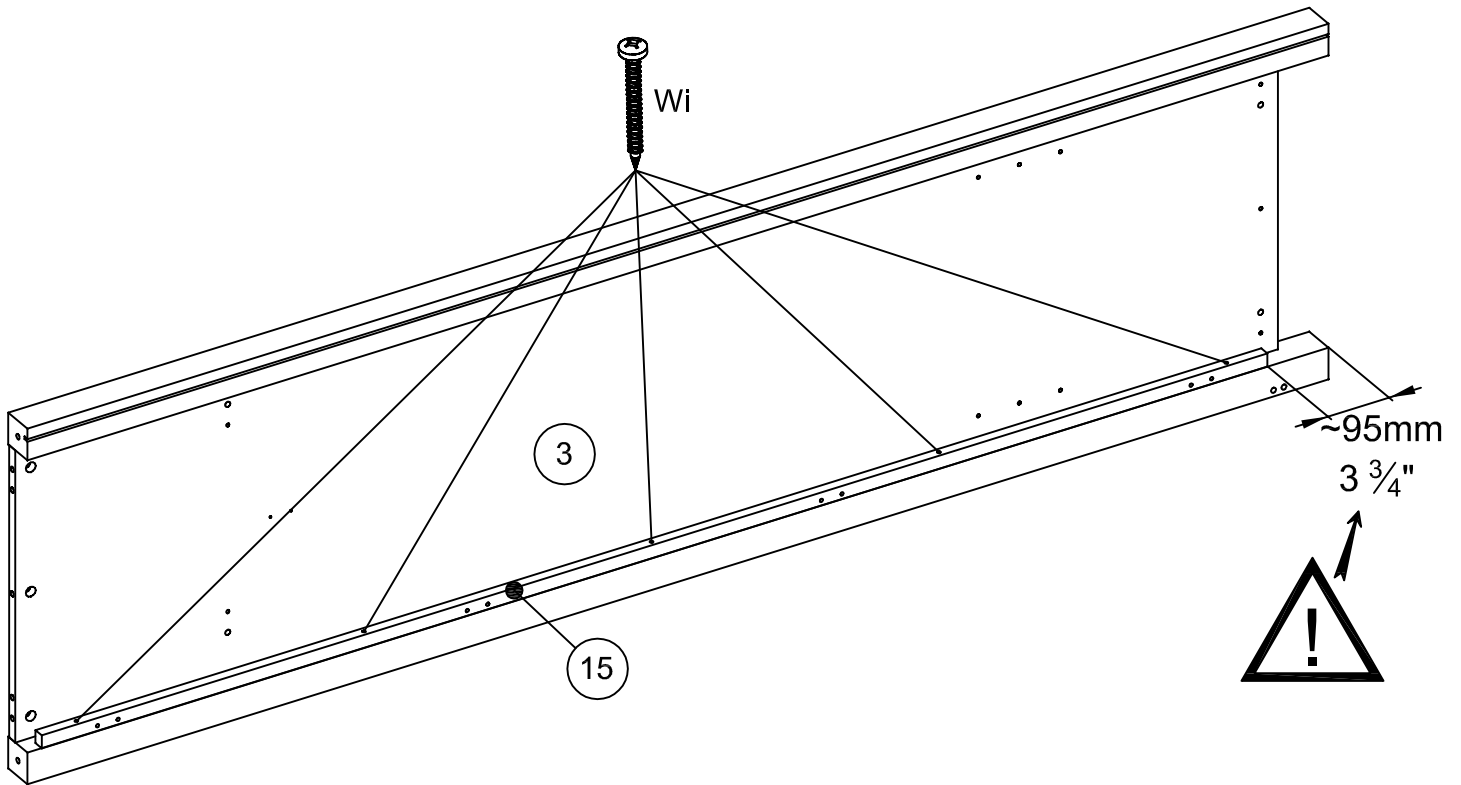
BWC x 6



5
ADM x 6



6
Wi x 5



7



ADM x 4



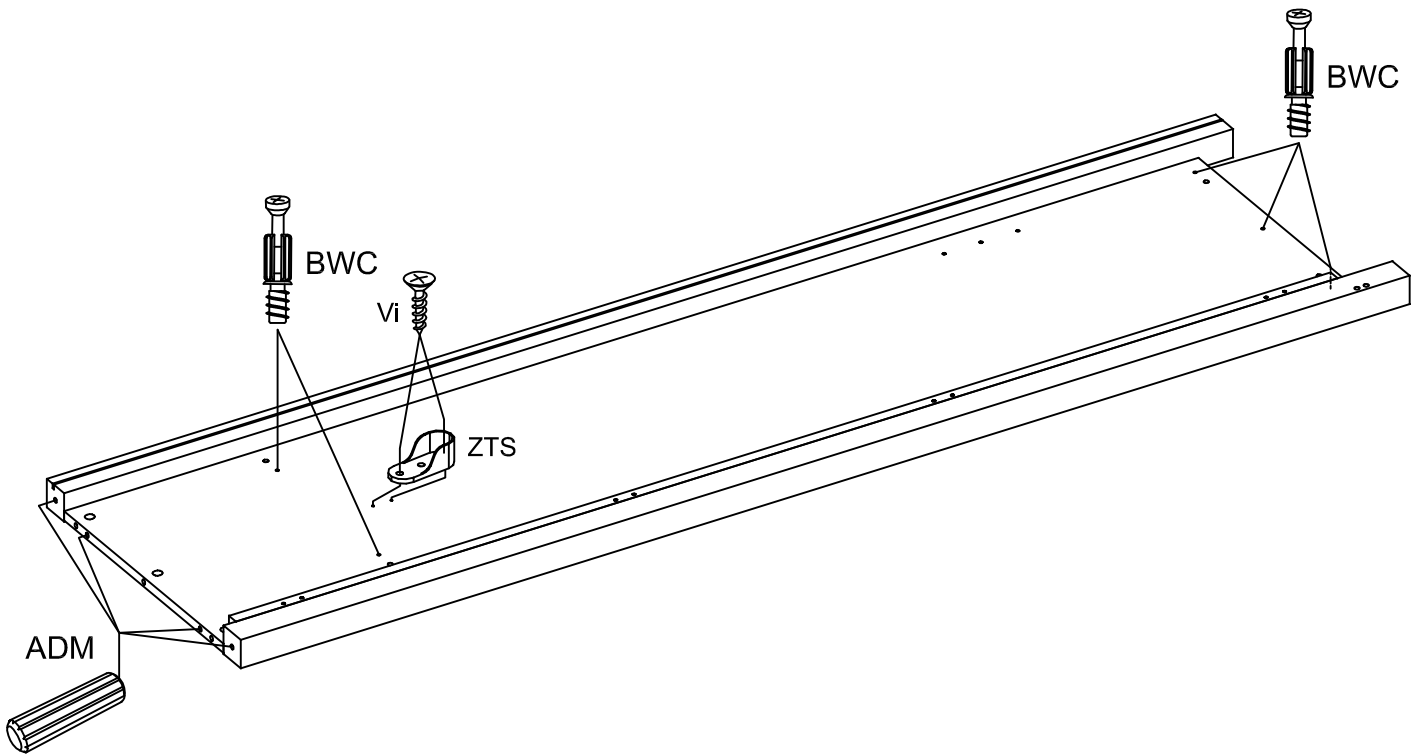
BWC x 5



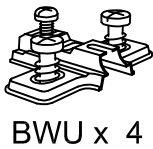
ZTS x 1



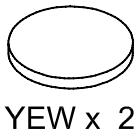
Vi x 2



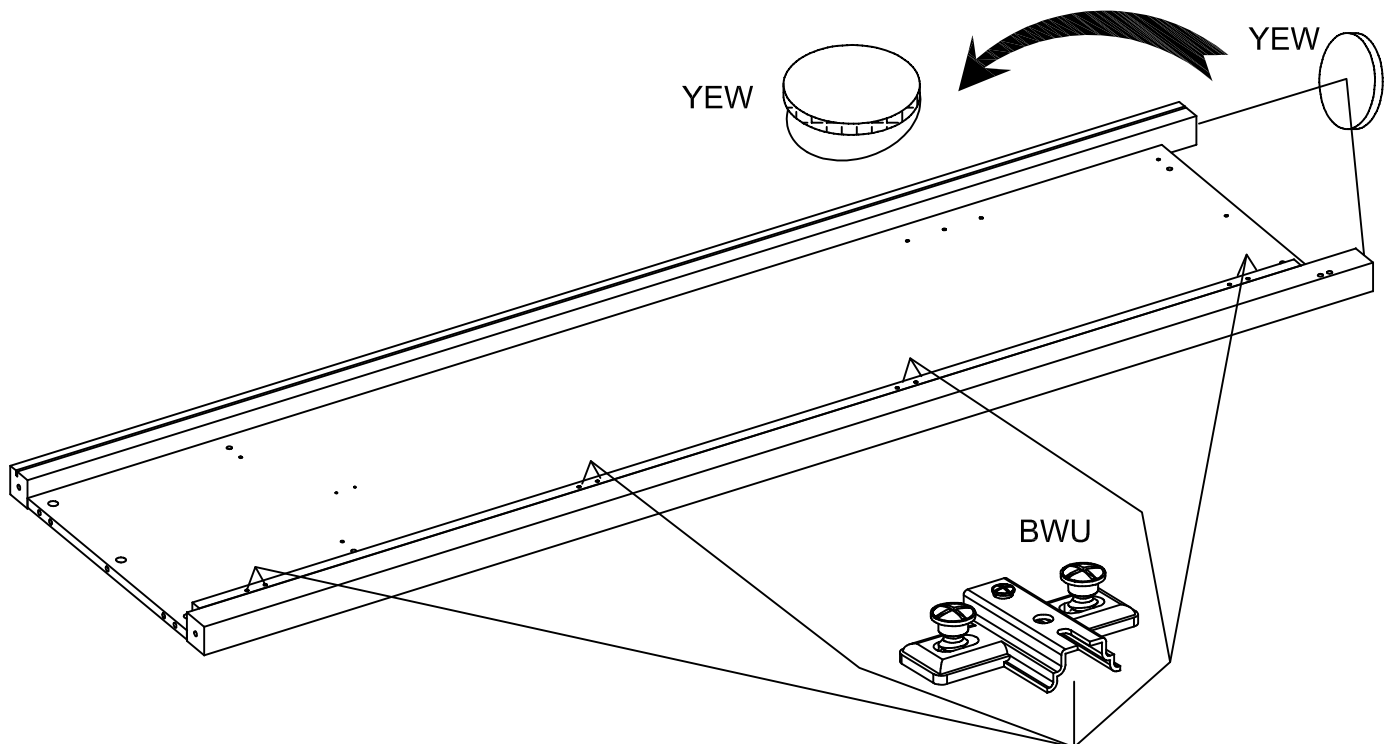
8



BWU x 4



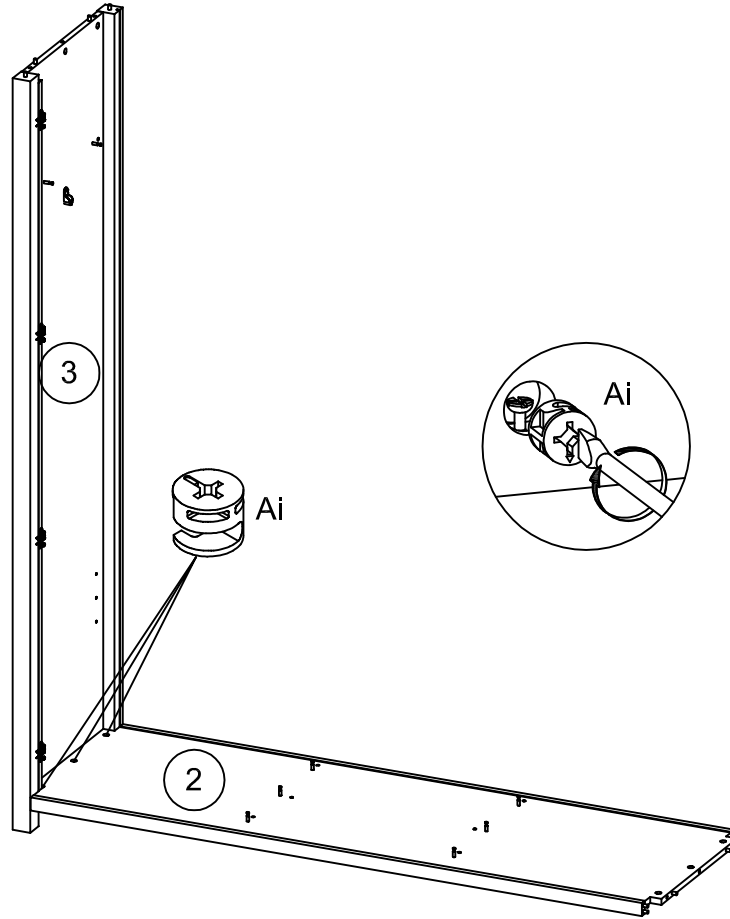
YEW x 2



9



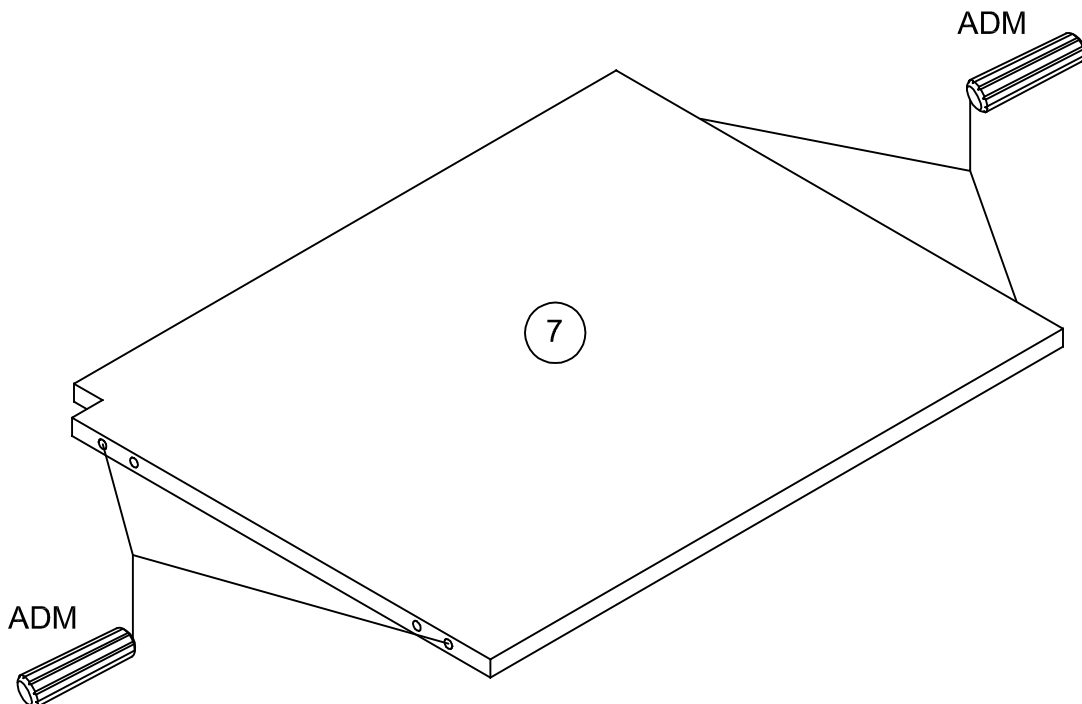
Ai x 3



10



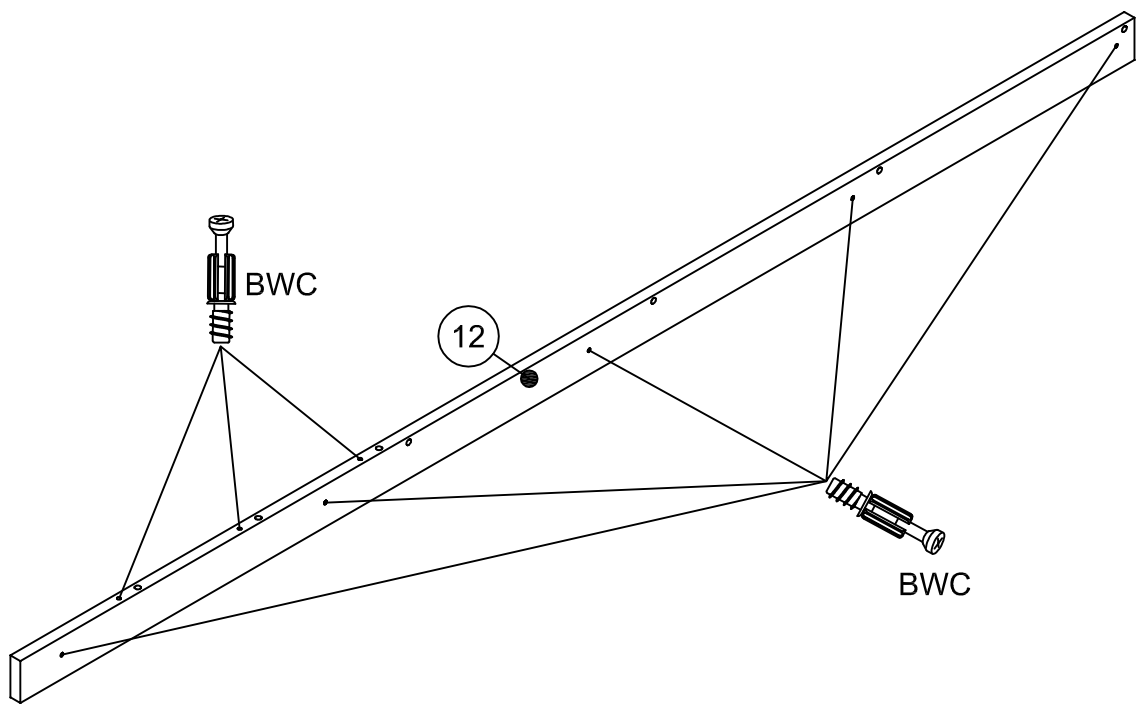
ADM x 4



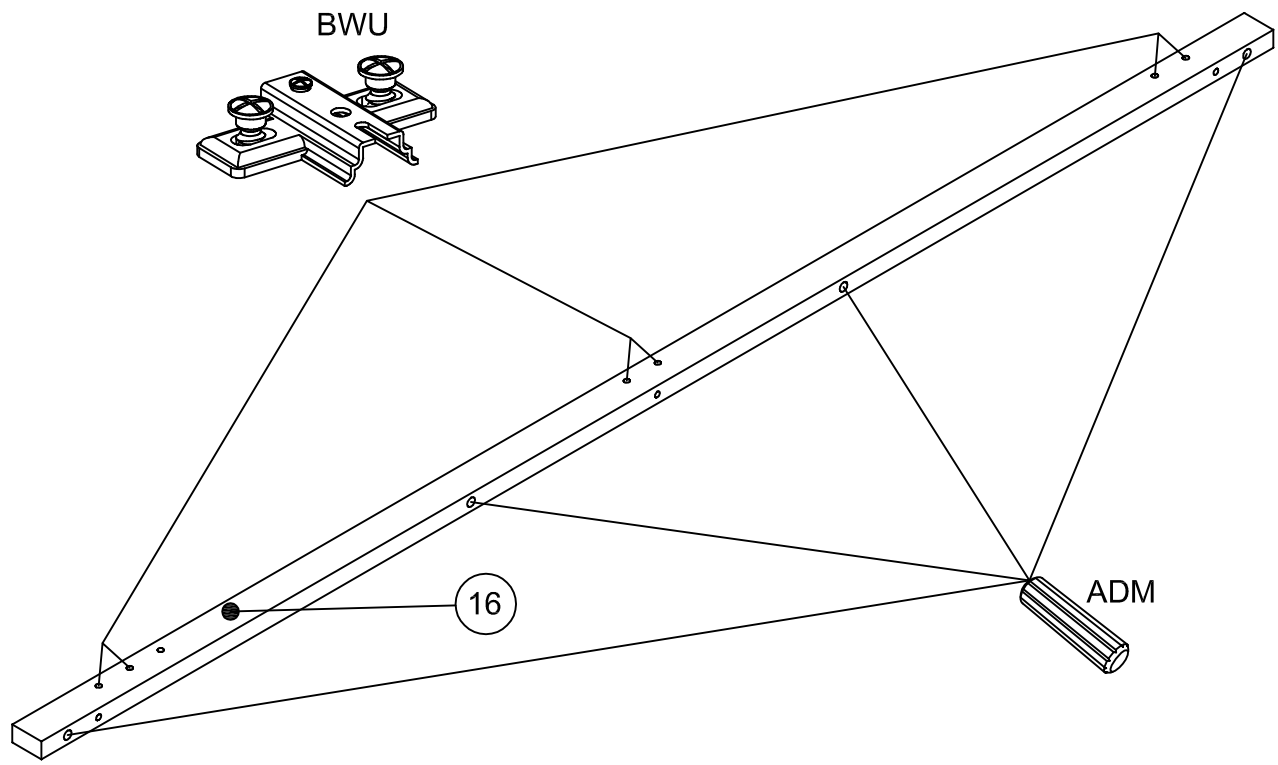
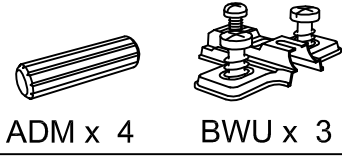
11



1509B



12

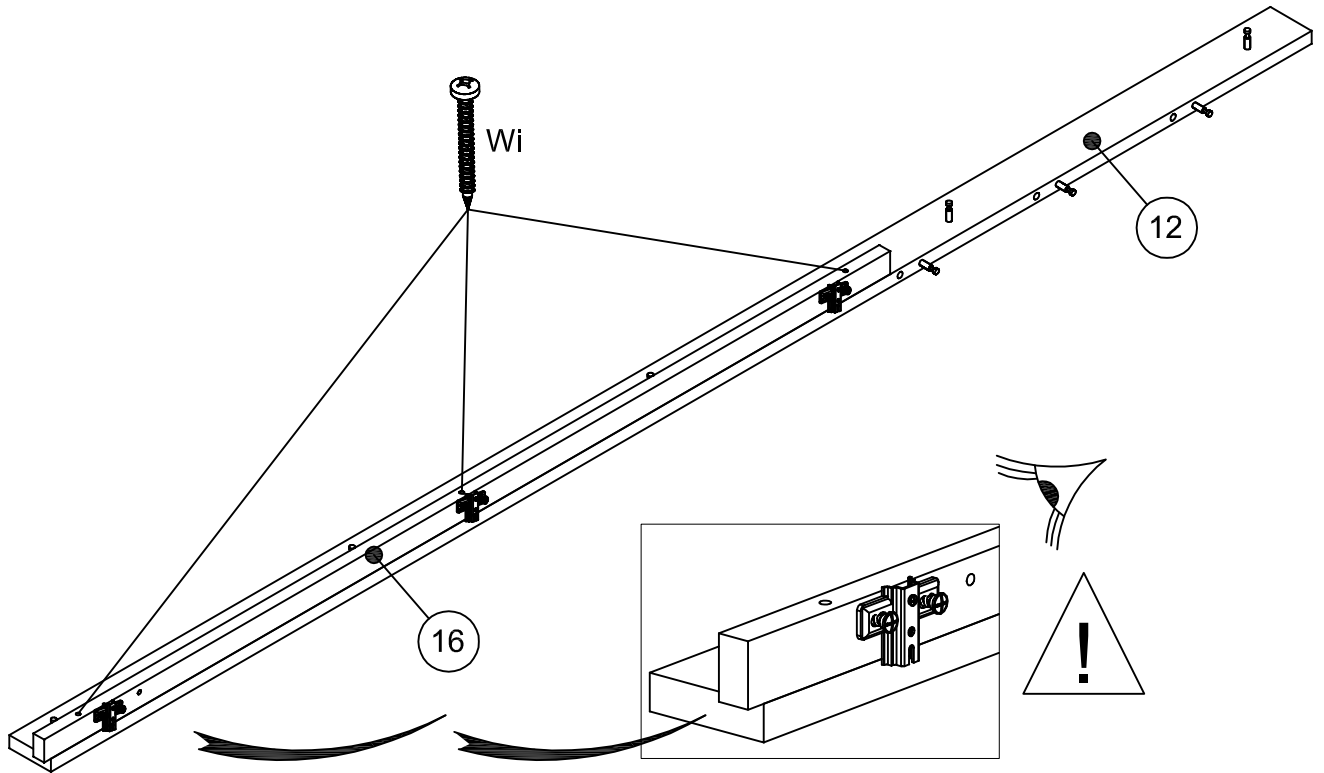


13

1509B



Wi x 3



14



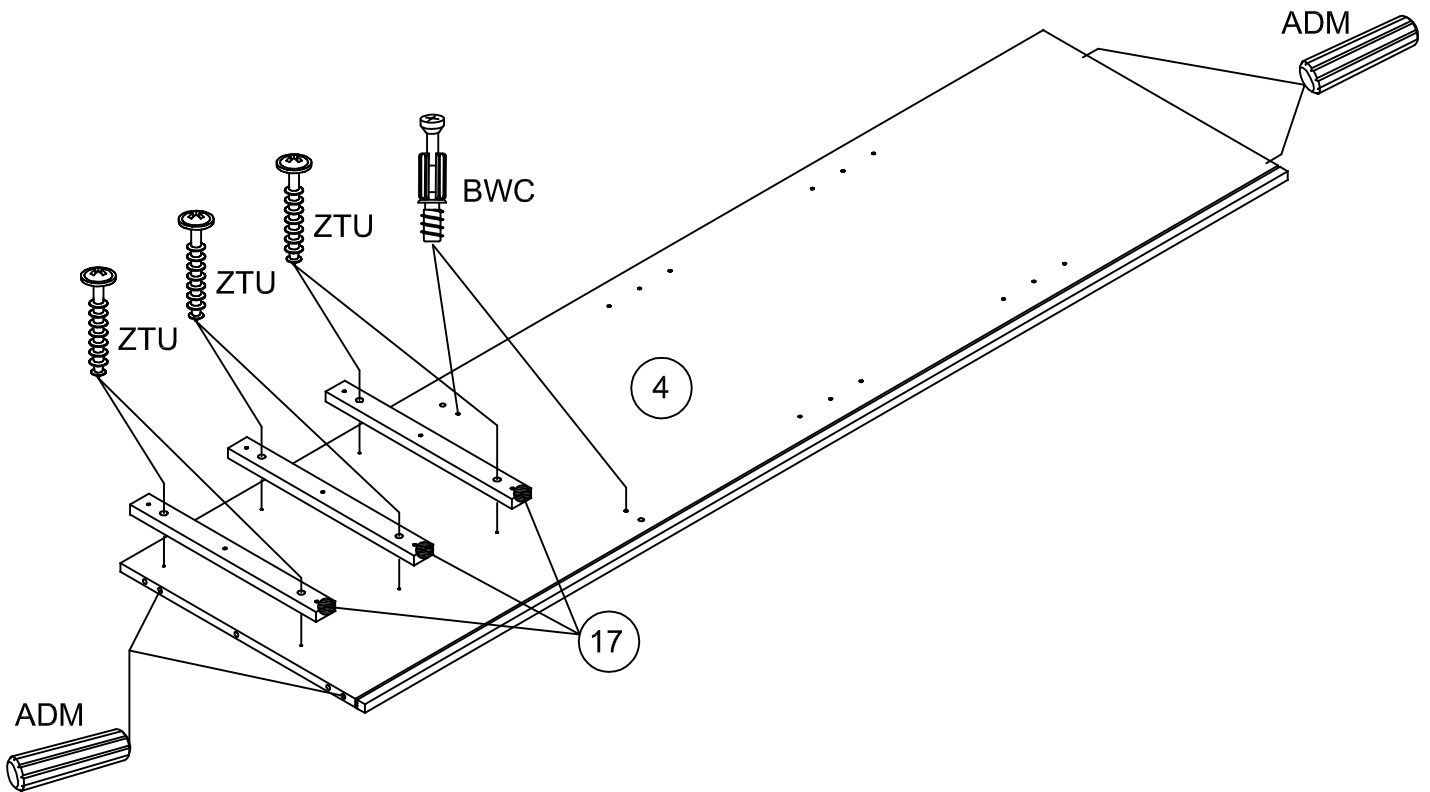
ZTU x 6



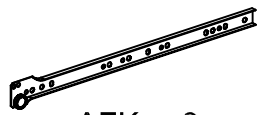
BWC x 2



ADM x 4



15

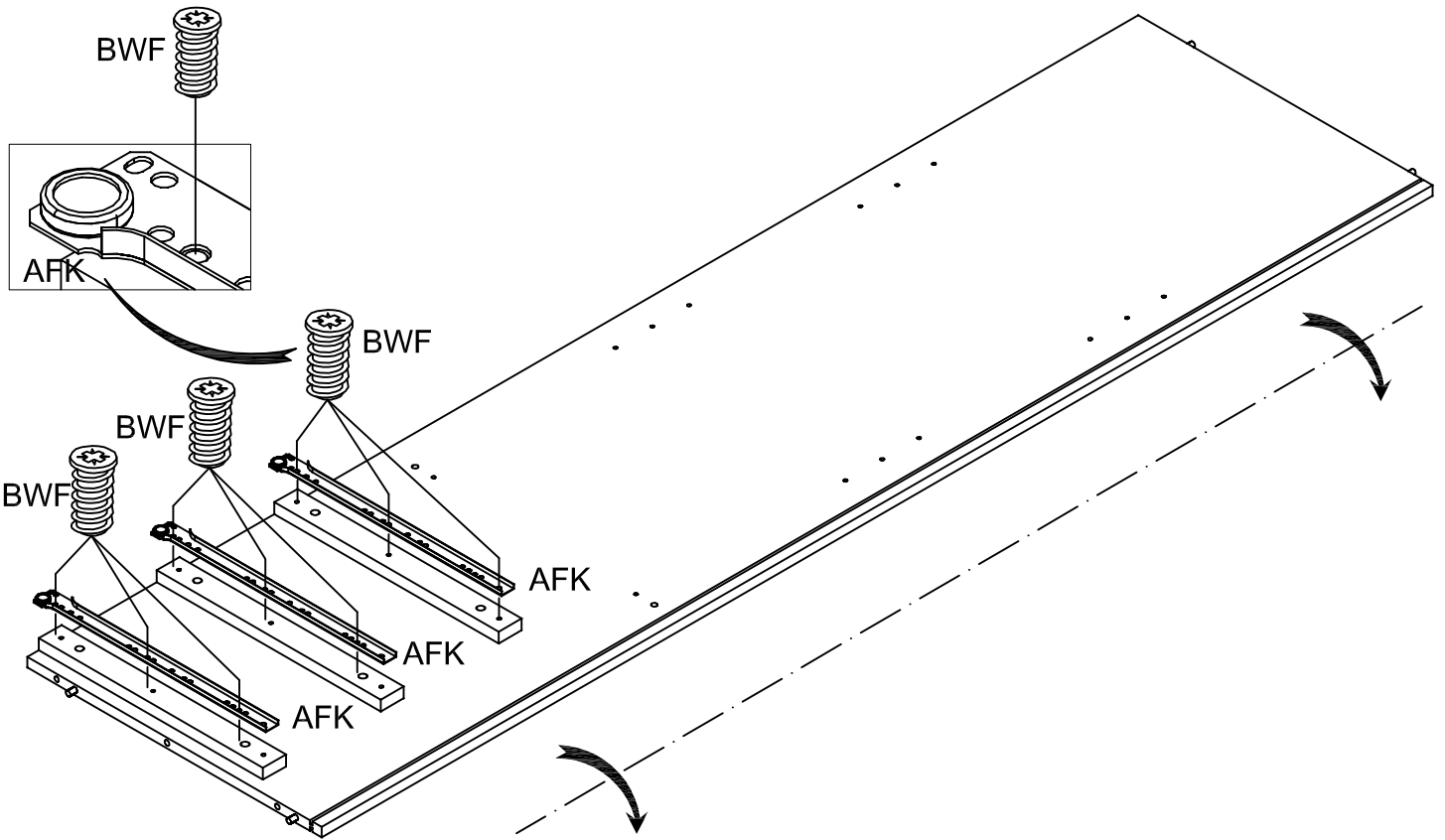


AFK x 3



BWF x 9

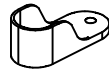
1509B⁷



16



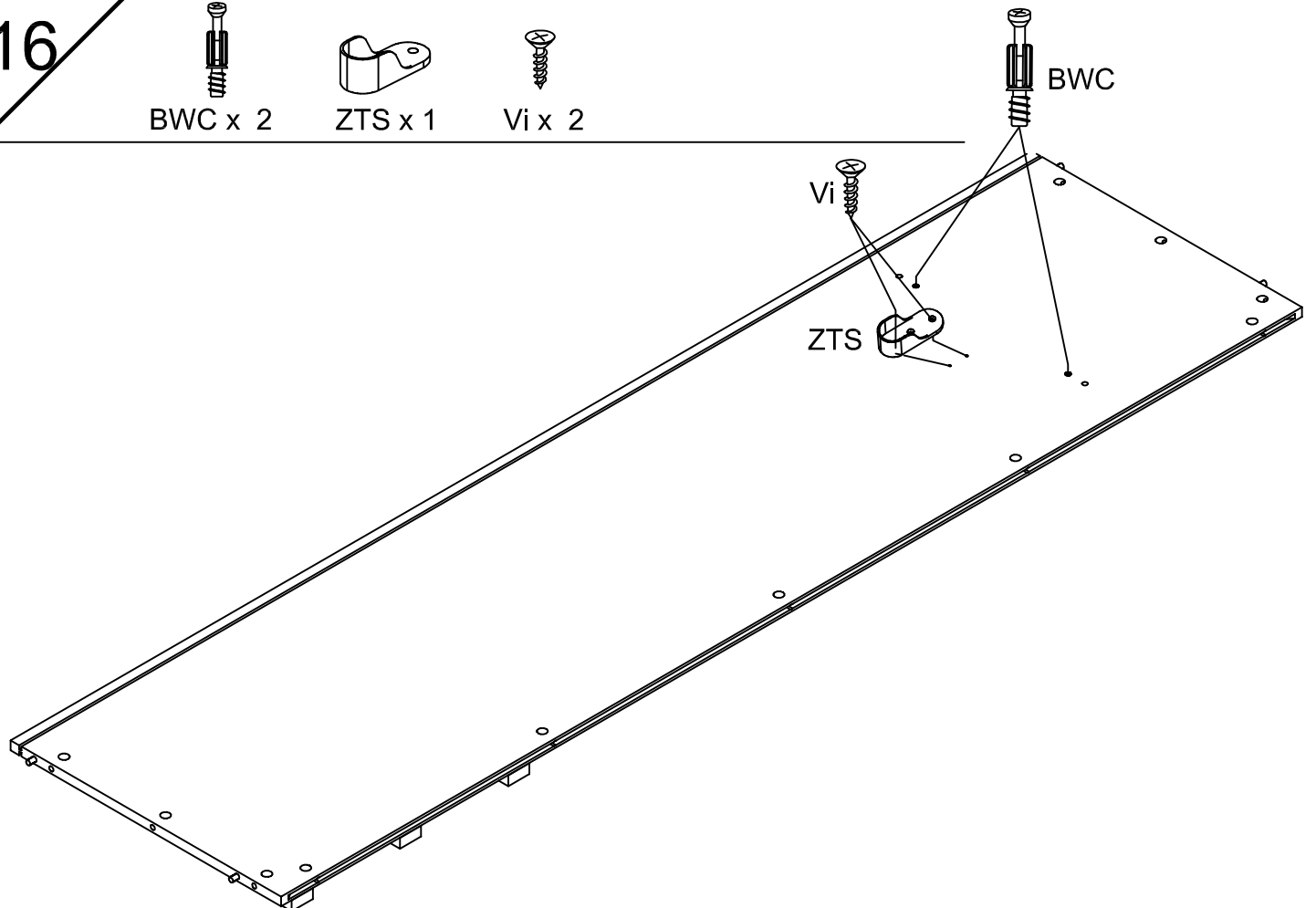
BWC x 2



ZTS x 1



Vi x 2

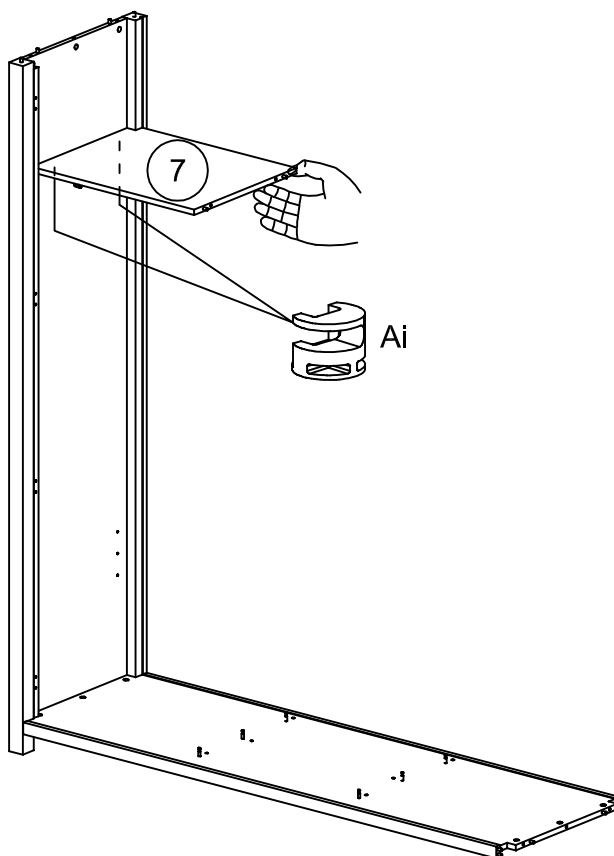


17

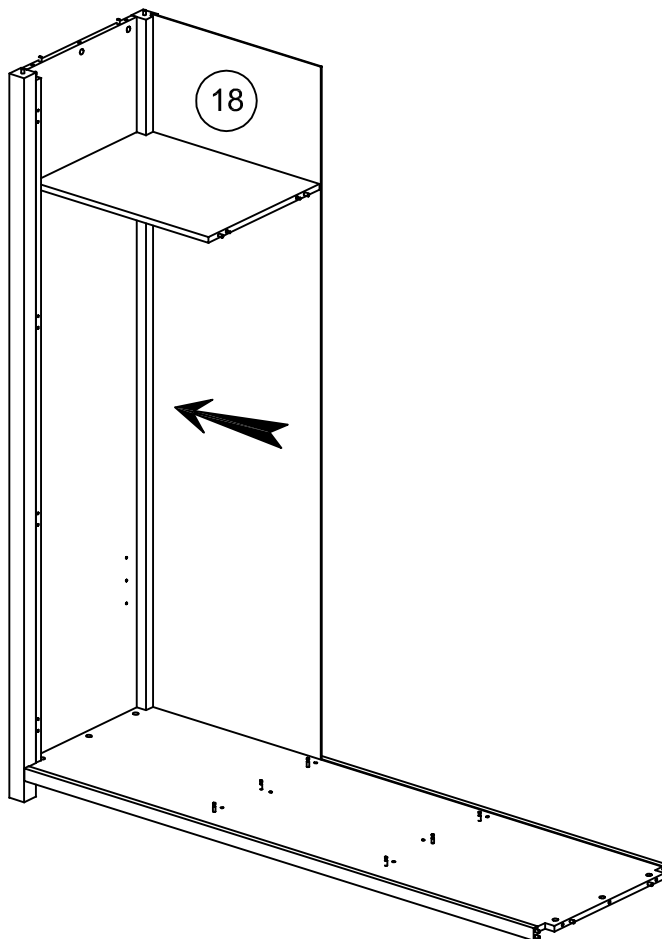


Ai x 2

1509B



18

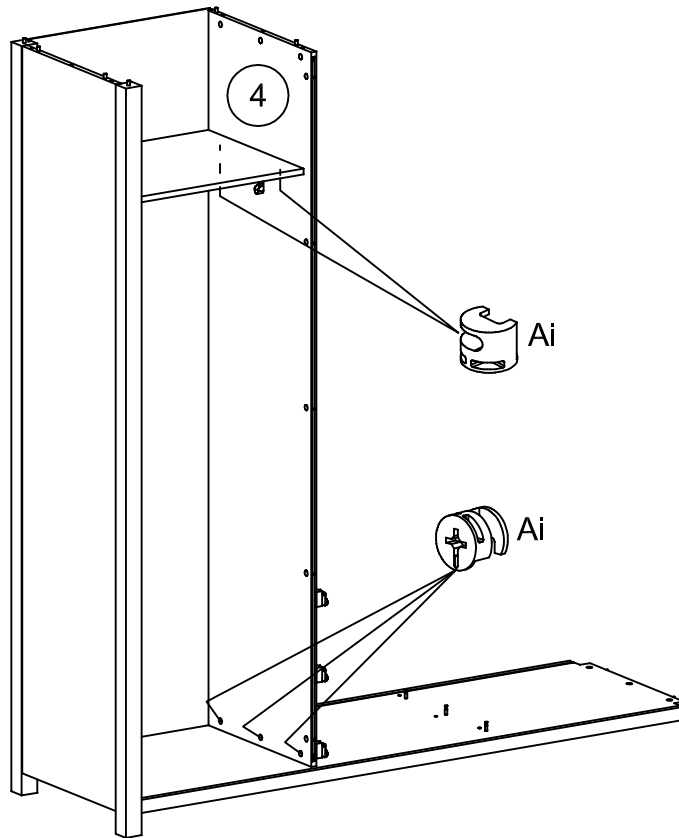


19

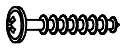


Ai x 5

1509B



20



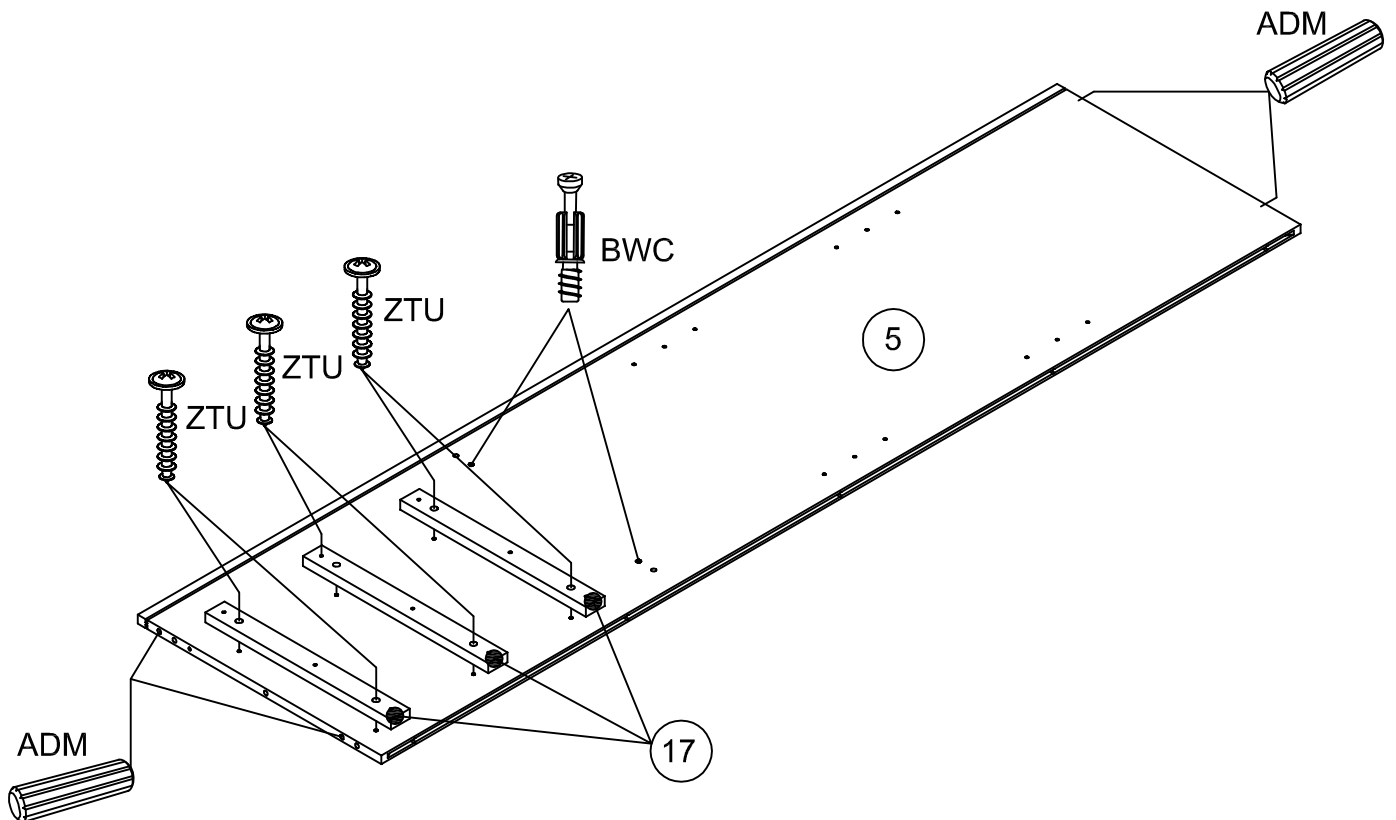
ZTU x 6



BWC x 2



ADM x 4



21

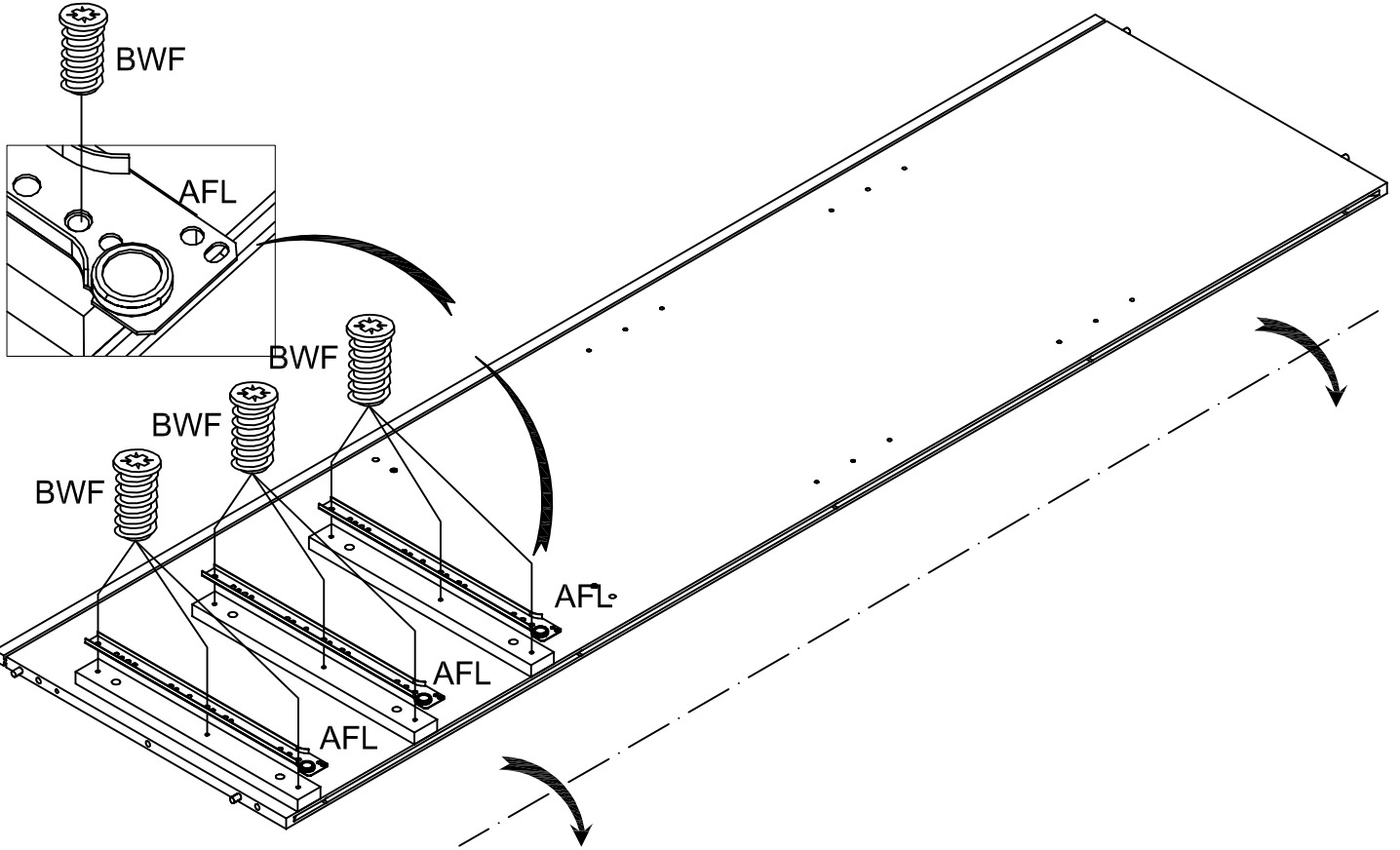
1509B



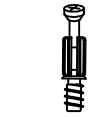
AFL x 3



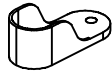
BWF x 9



22



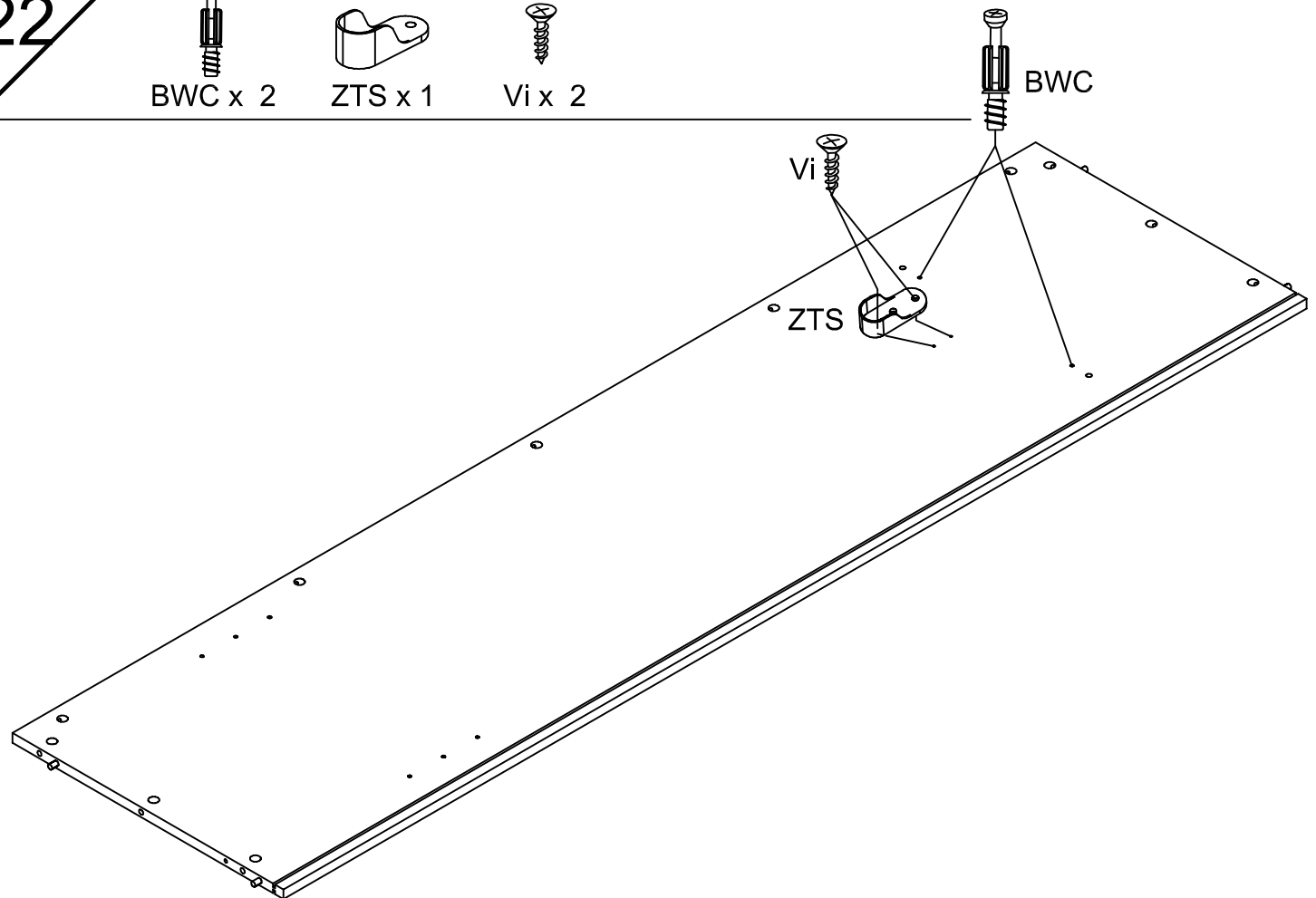
BWC x 2



ZTS x 1



Vi x 2

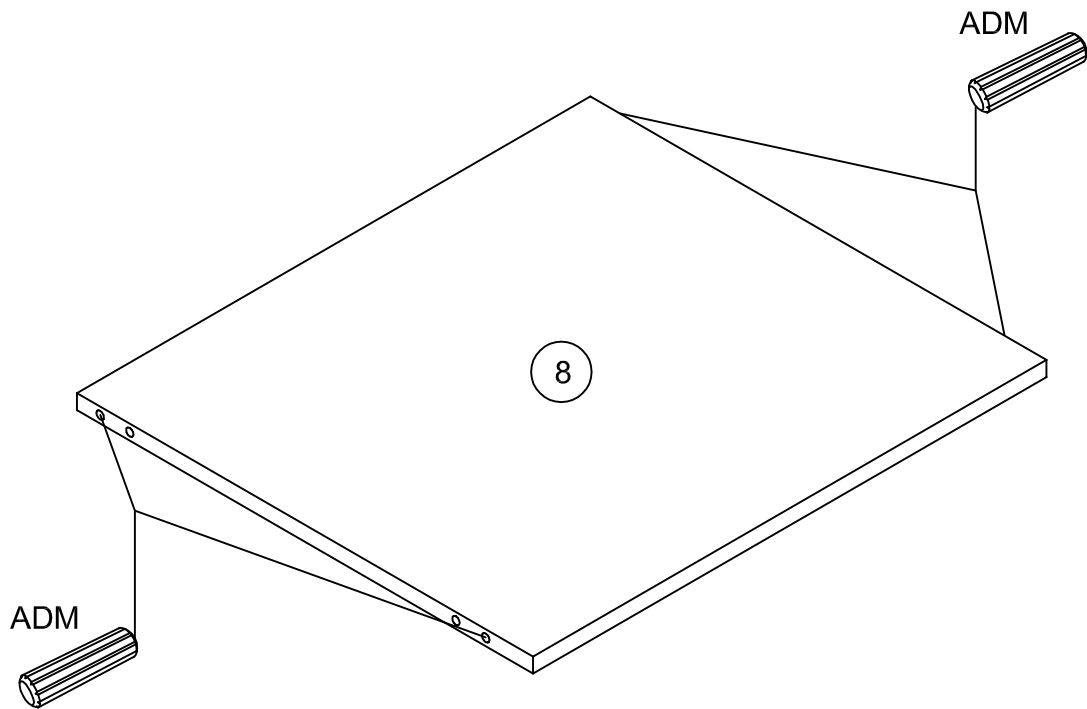


23



ADM x 4

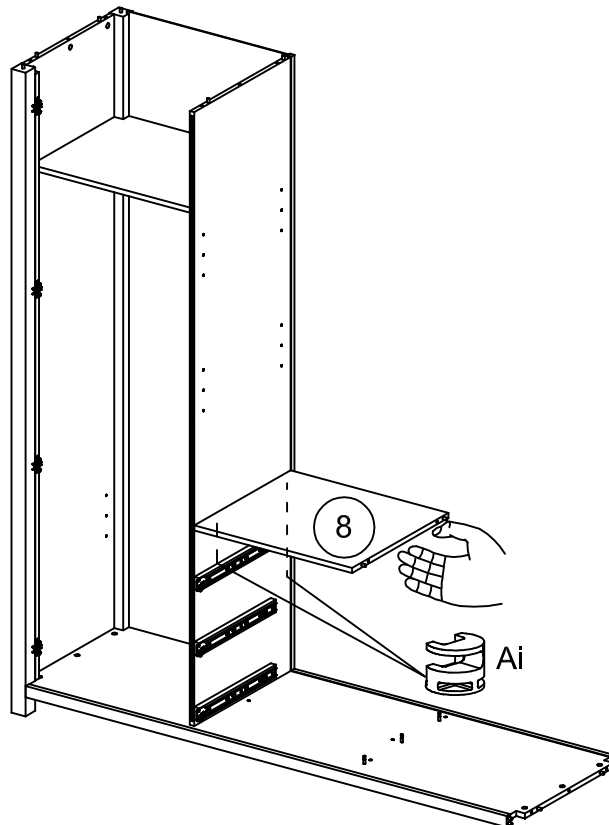
1509B



24

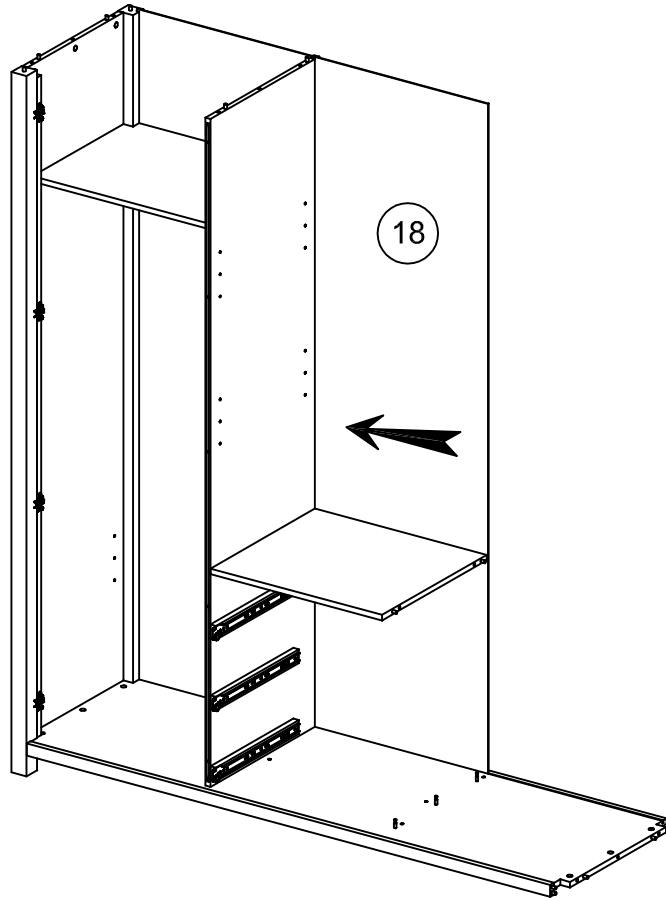


Ai x 2



25

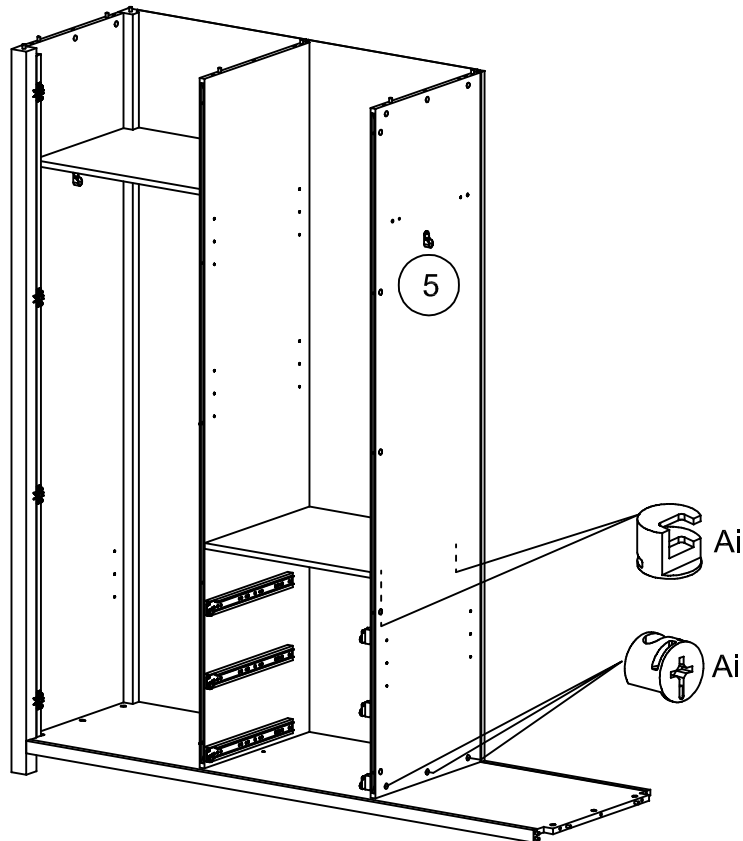
1509B



26



Ai x 5

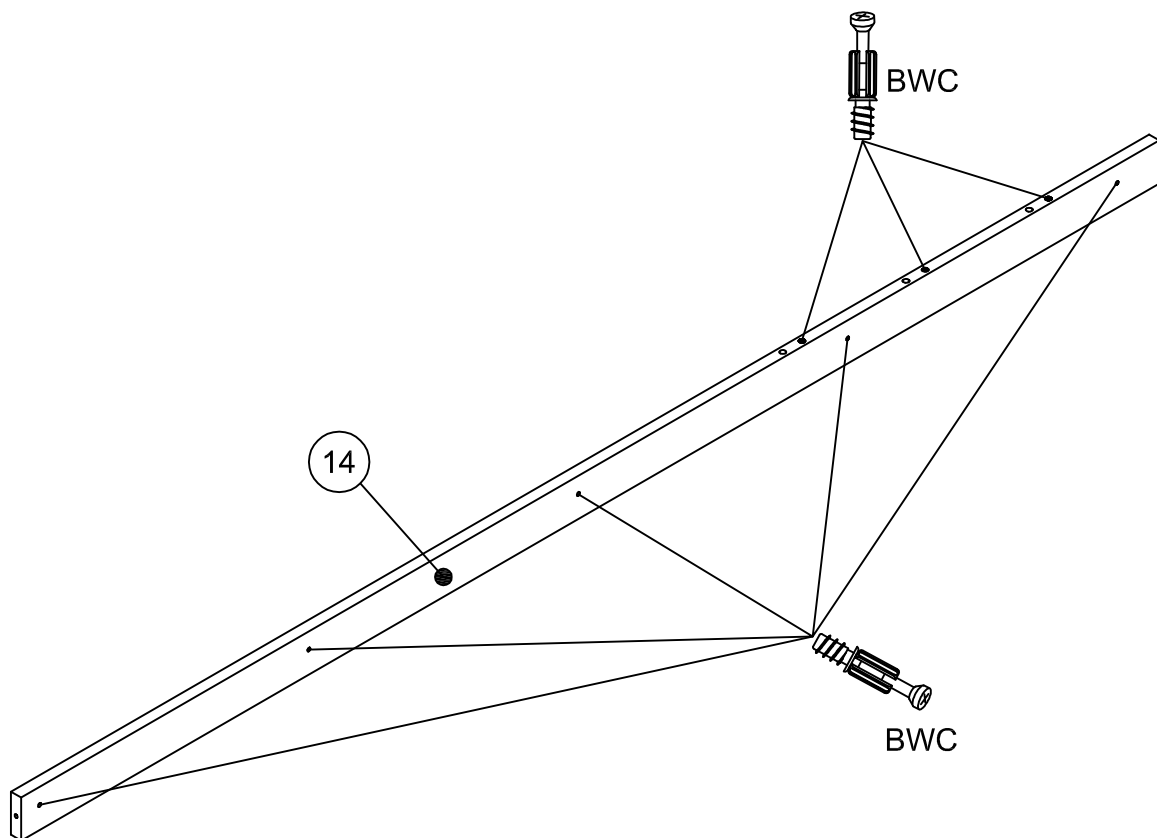


27



BWC x 8

1509B



28



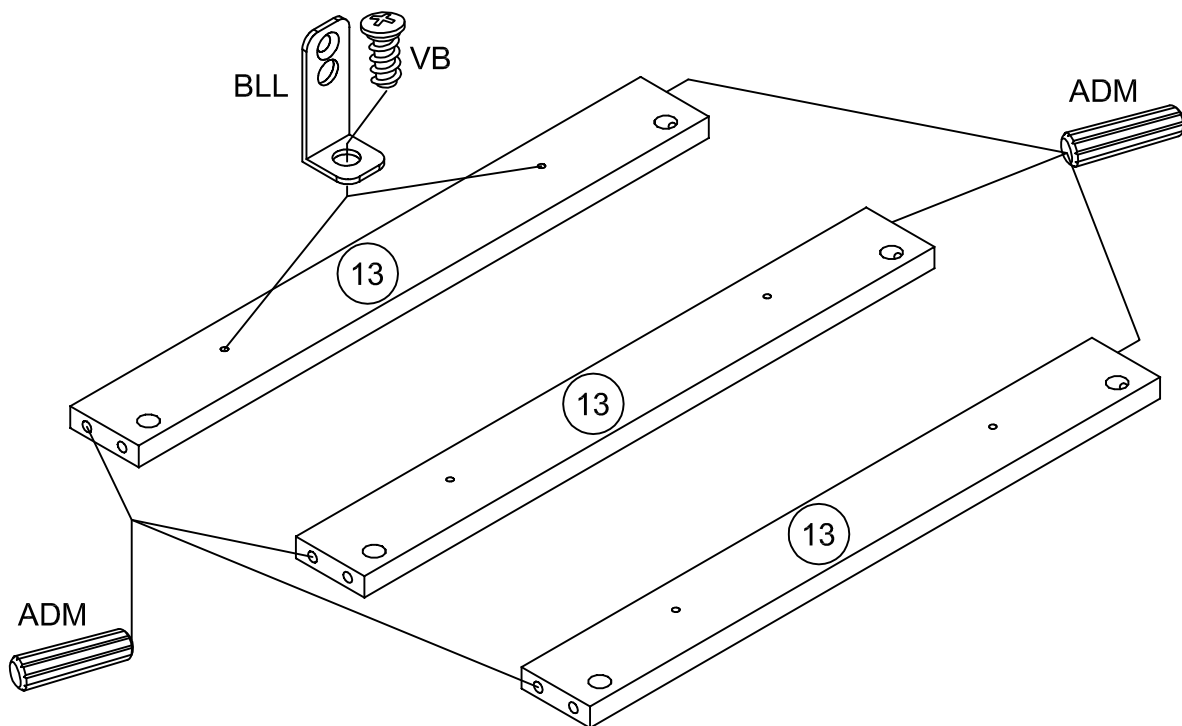
ADM x 6



BLL x 2



VB x 2

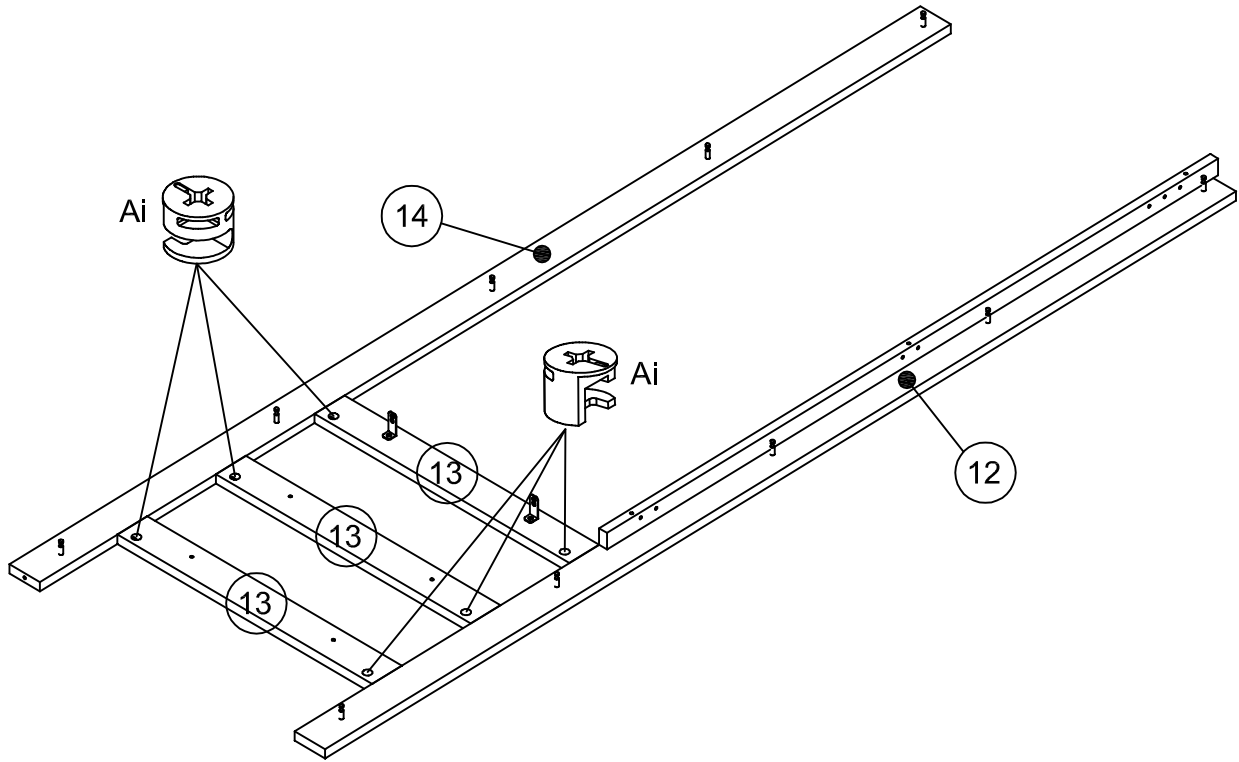


29



Ai x 6

1509B



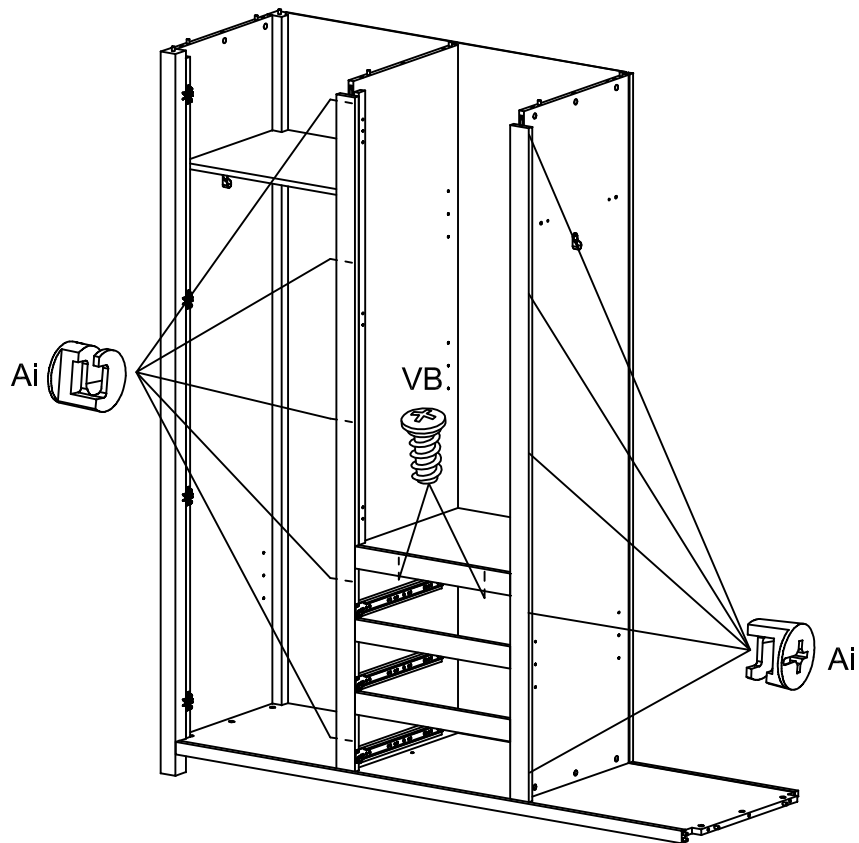
30



Ai x 10



VB x 2

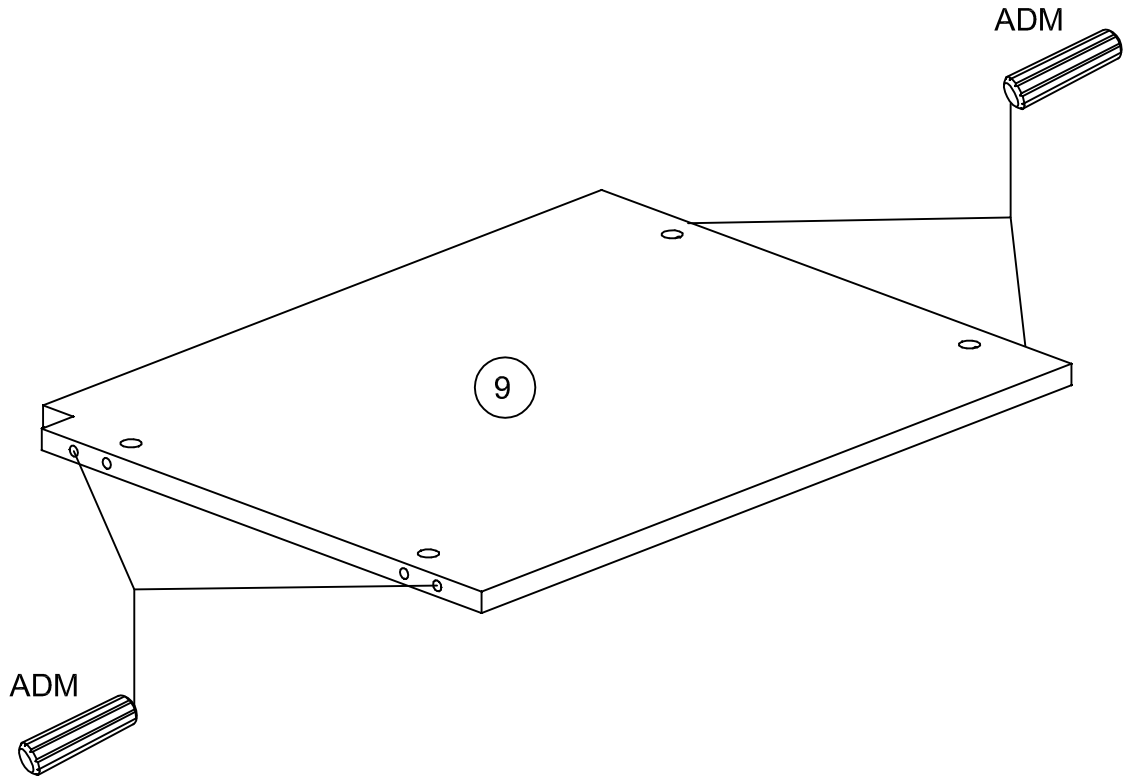


31



ADM x 4

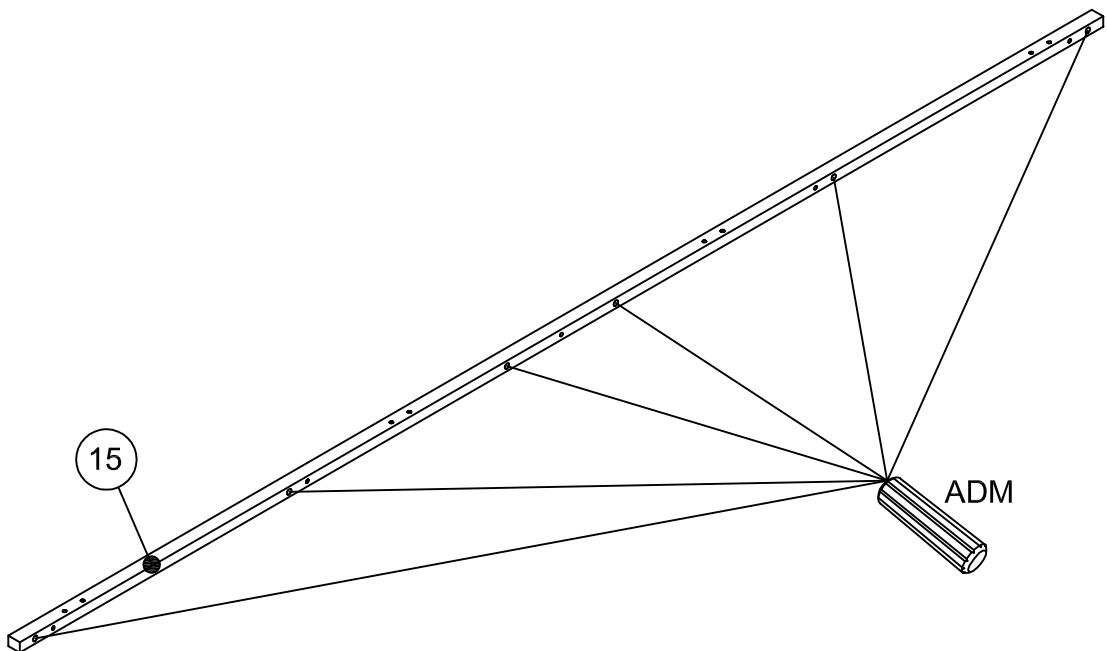
1509B



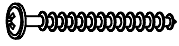
32



ADM x 6

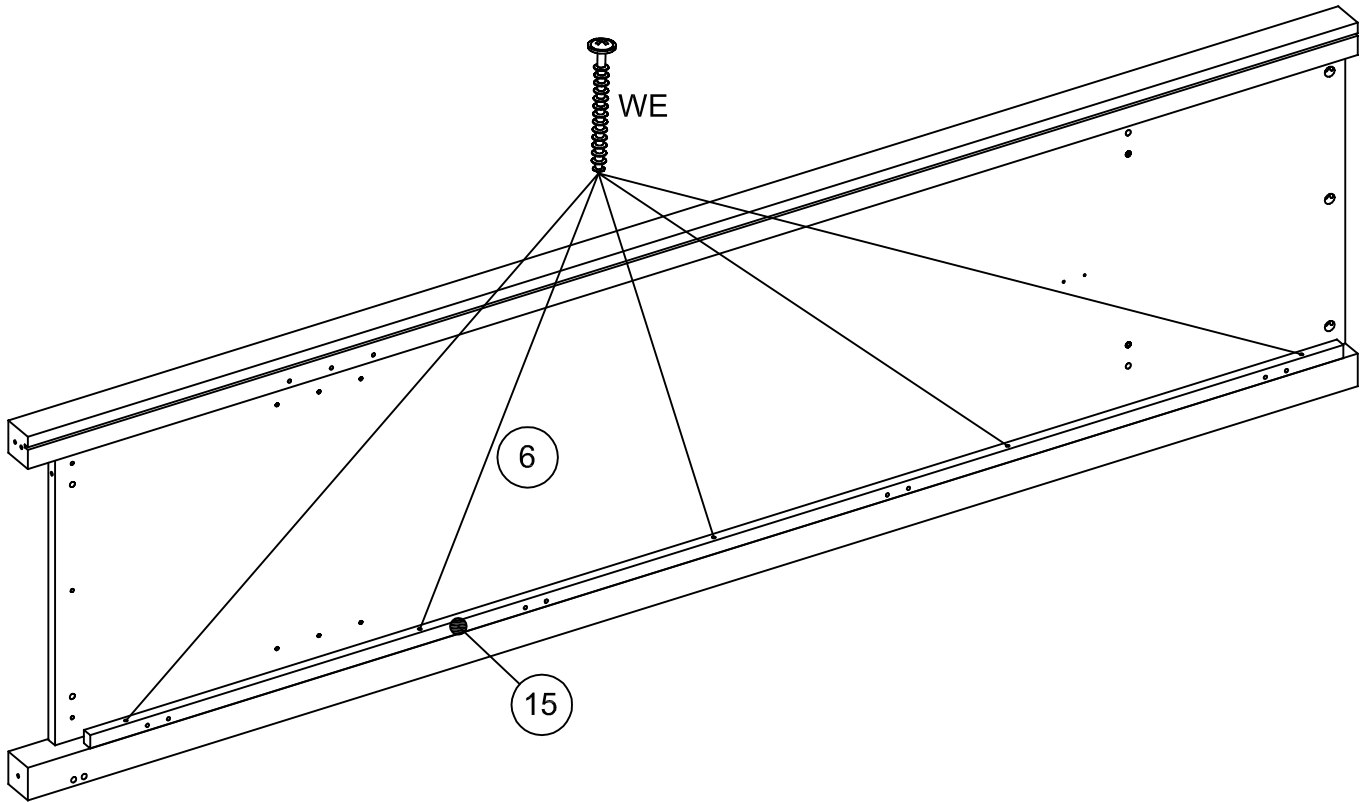


33



WE x 5

1509B



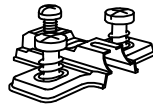
34



ADM x 4



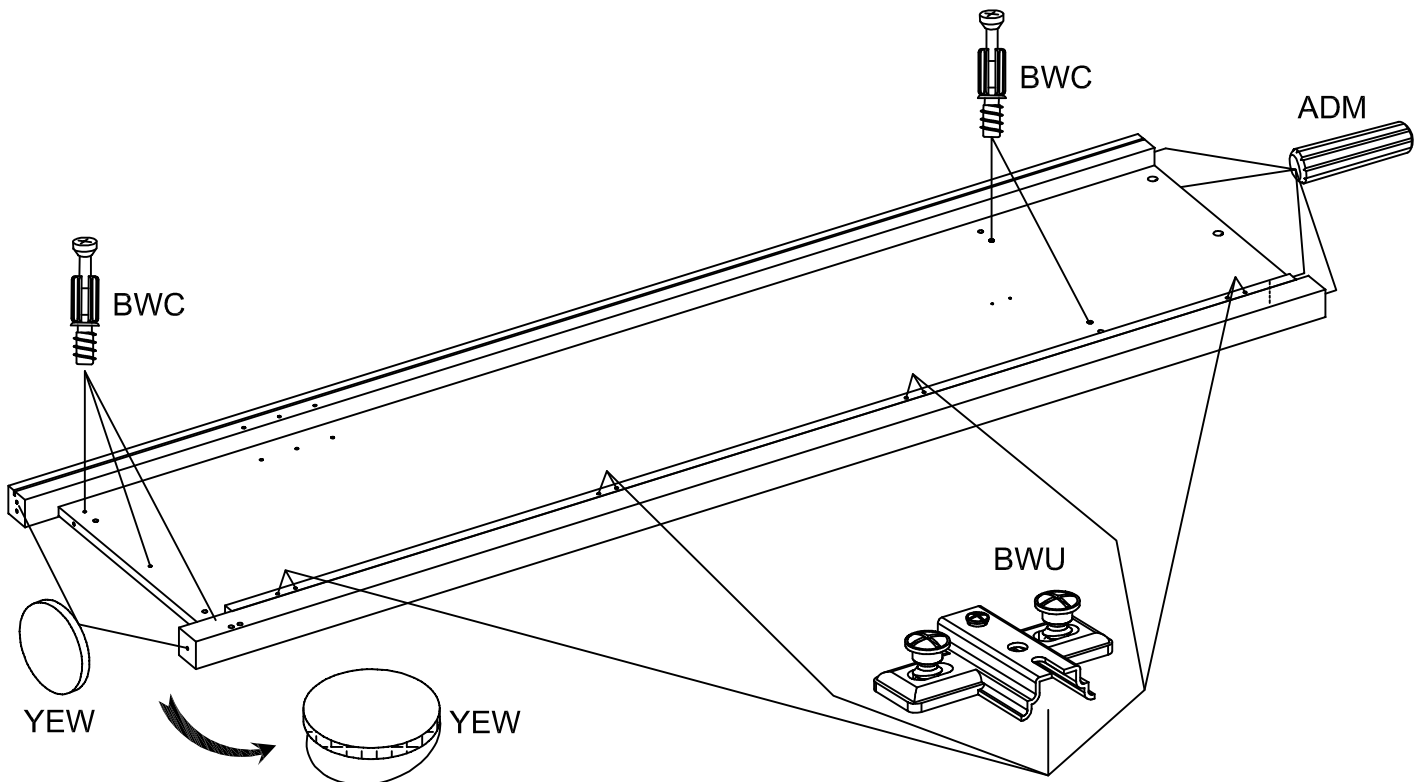
BWC x 5



BWU x 4



YEW x 2

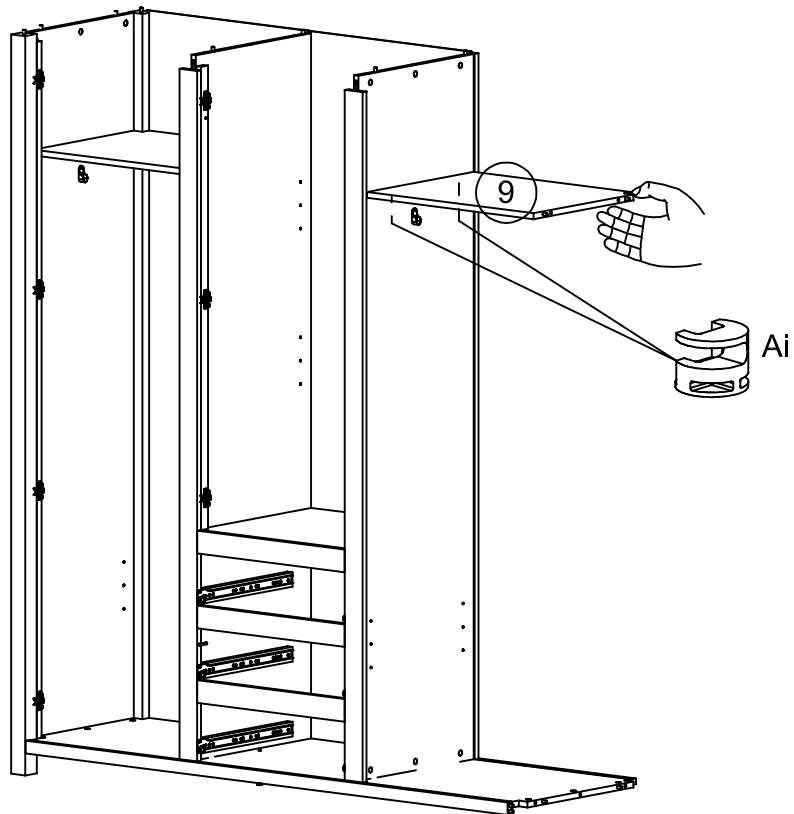


35

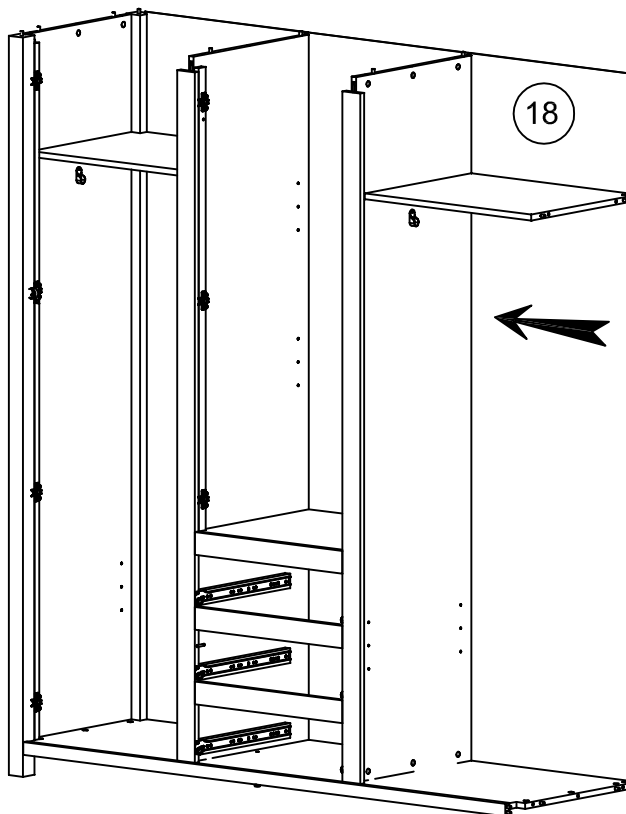


Ai x 2

1509B



36

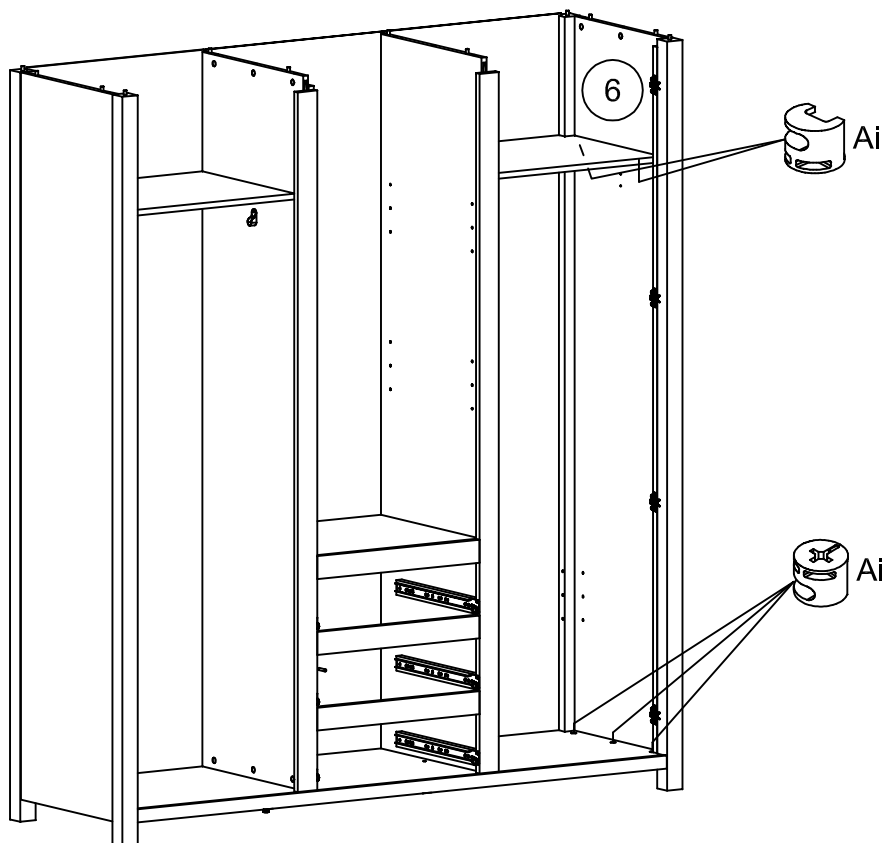


37



Ai x 5

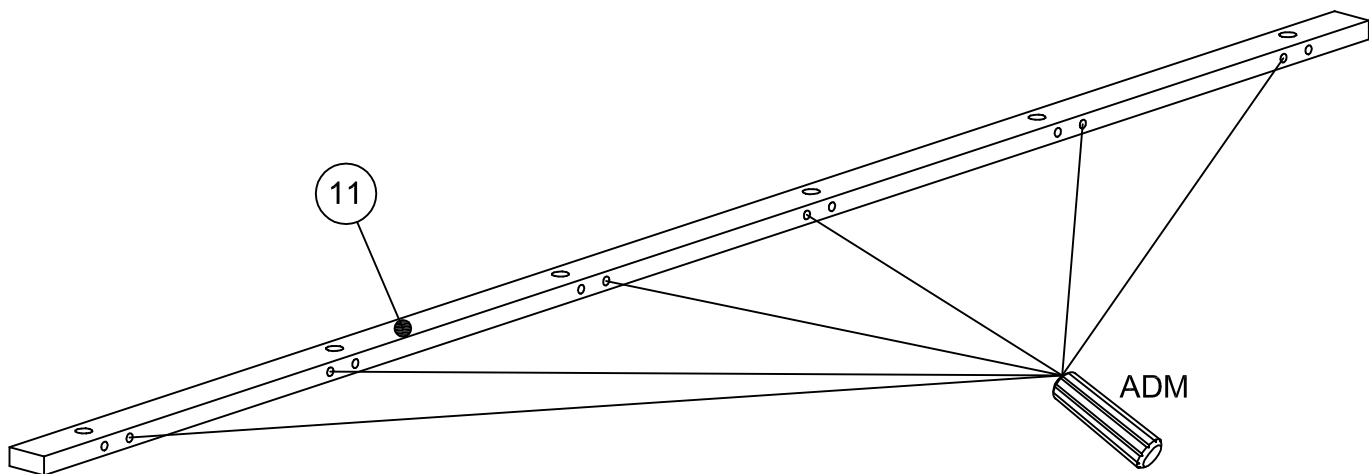
1509B.7



38



ADM x 6

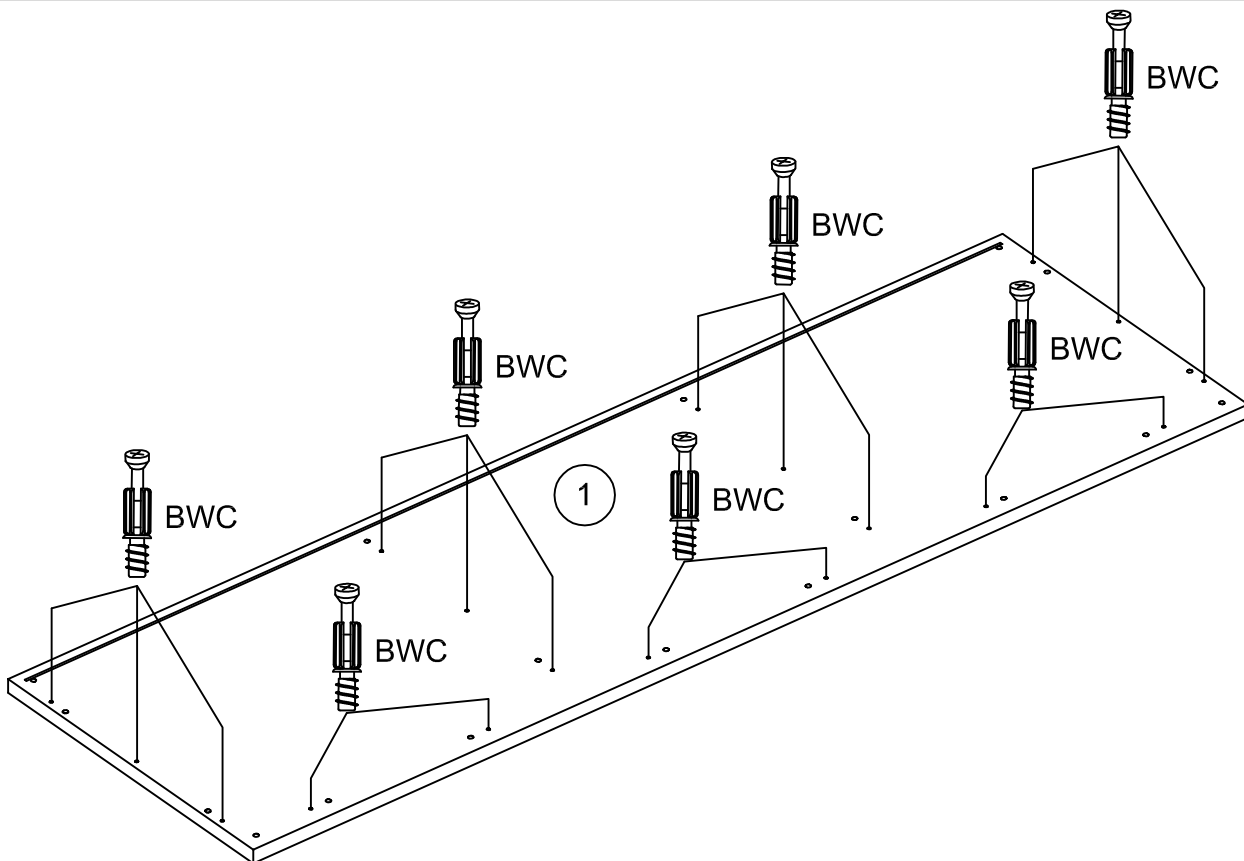


39



BWC x 18

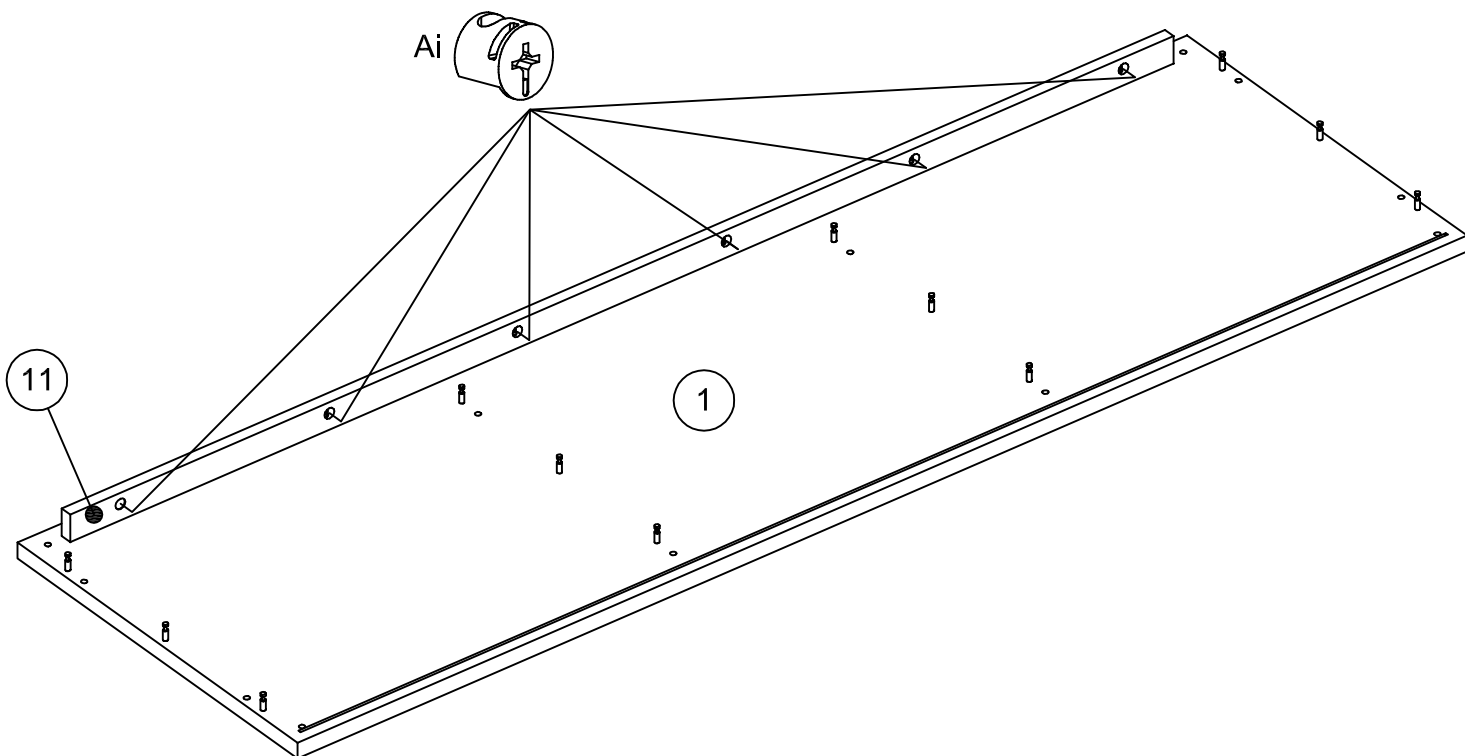
1509B



40



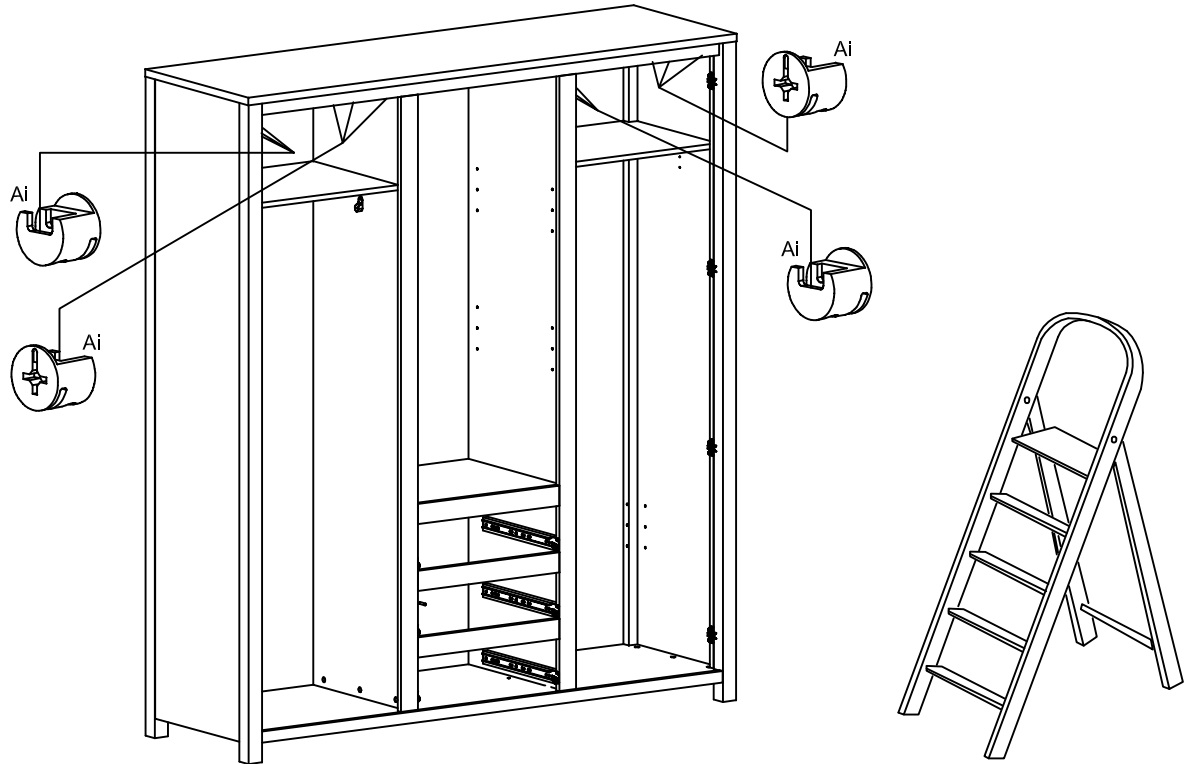
Ai x 6



41



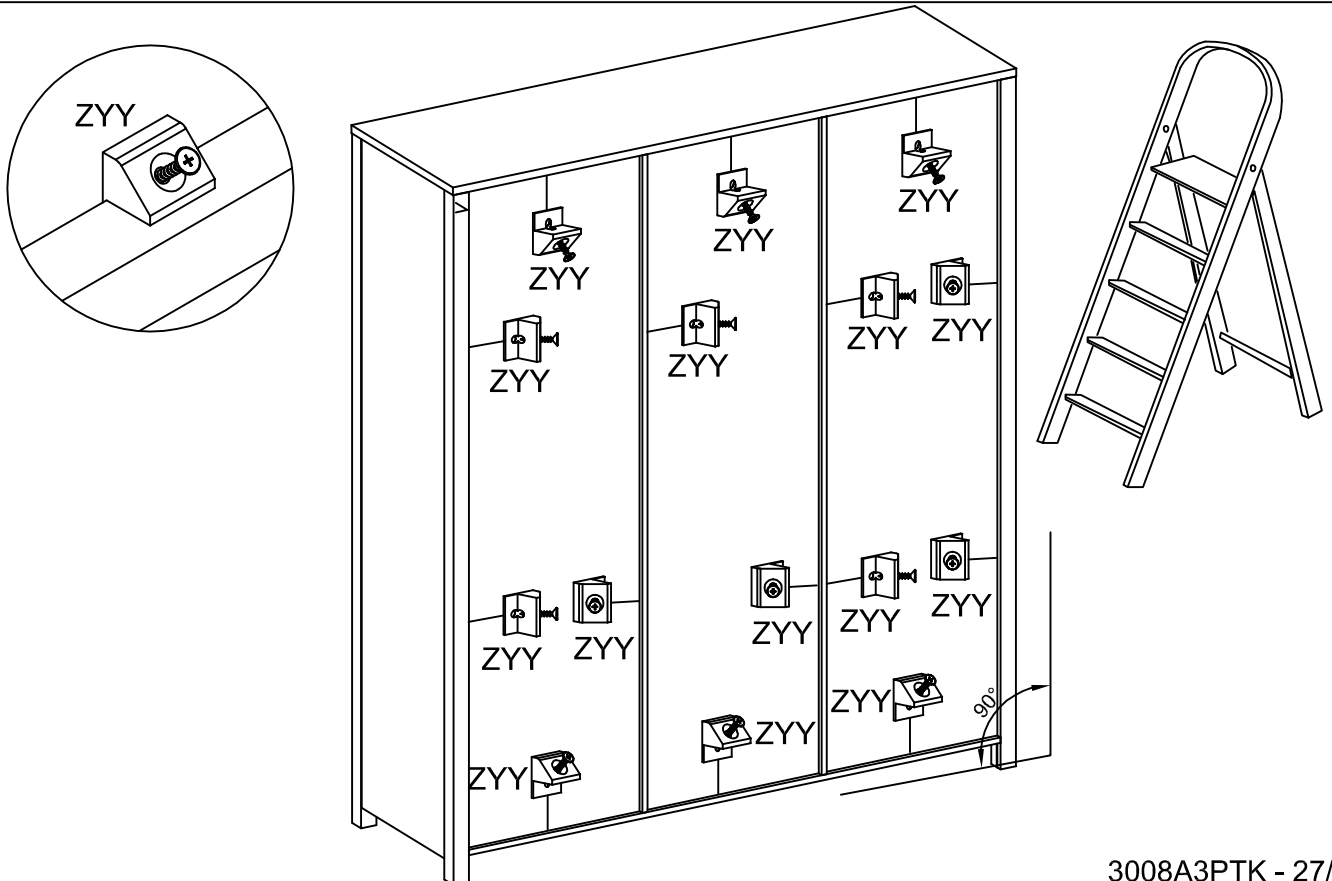
1509B



42



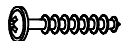
ZYY x 15



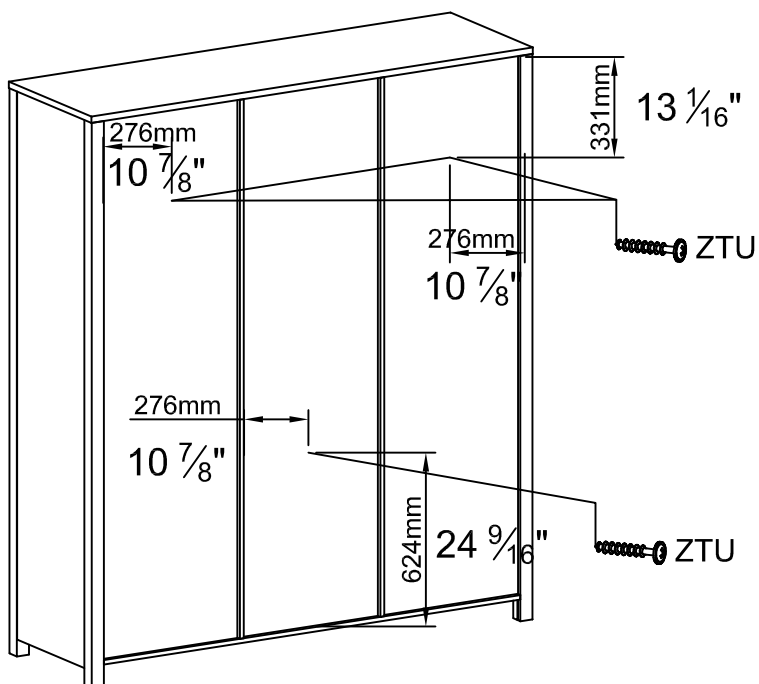
3008A3PTK - 27/40

43

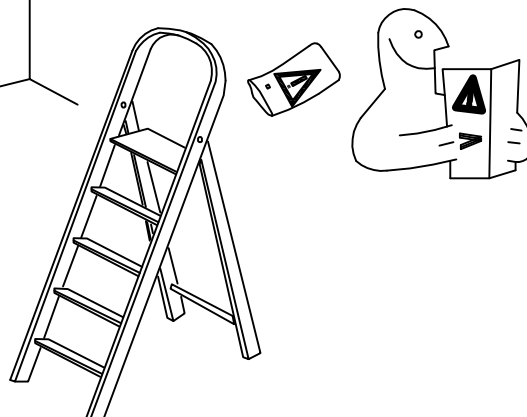
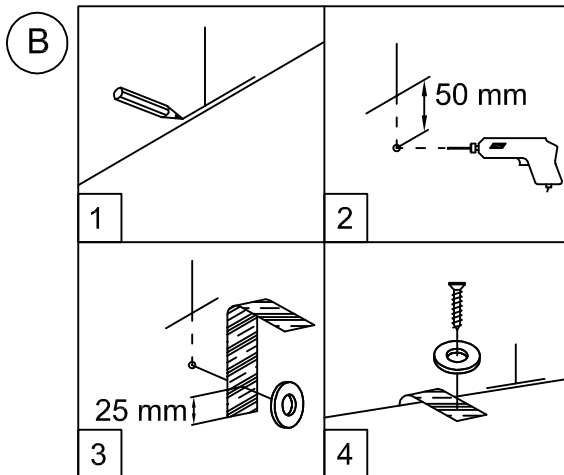
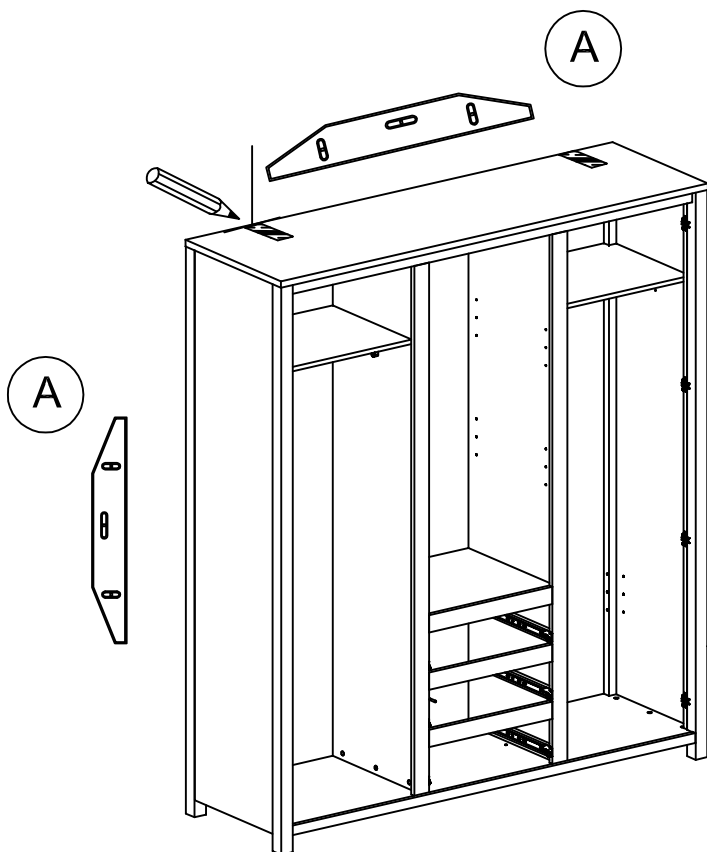
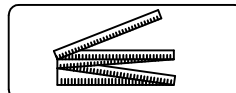
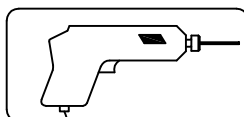
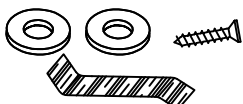
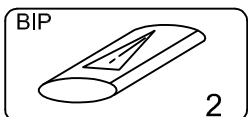
1509B



ZTU x 3



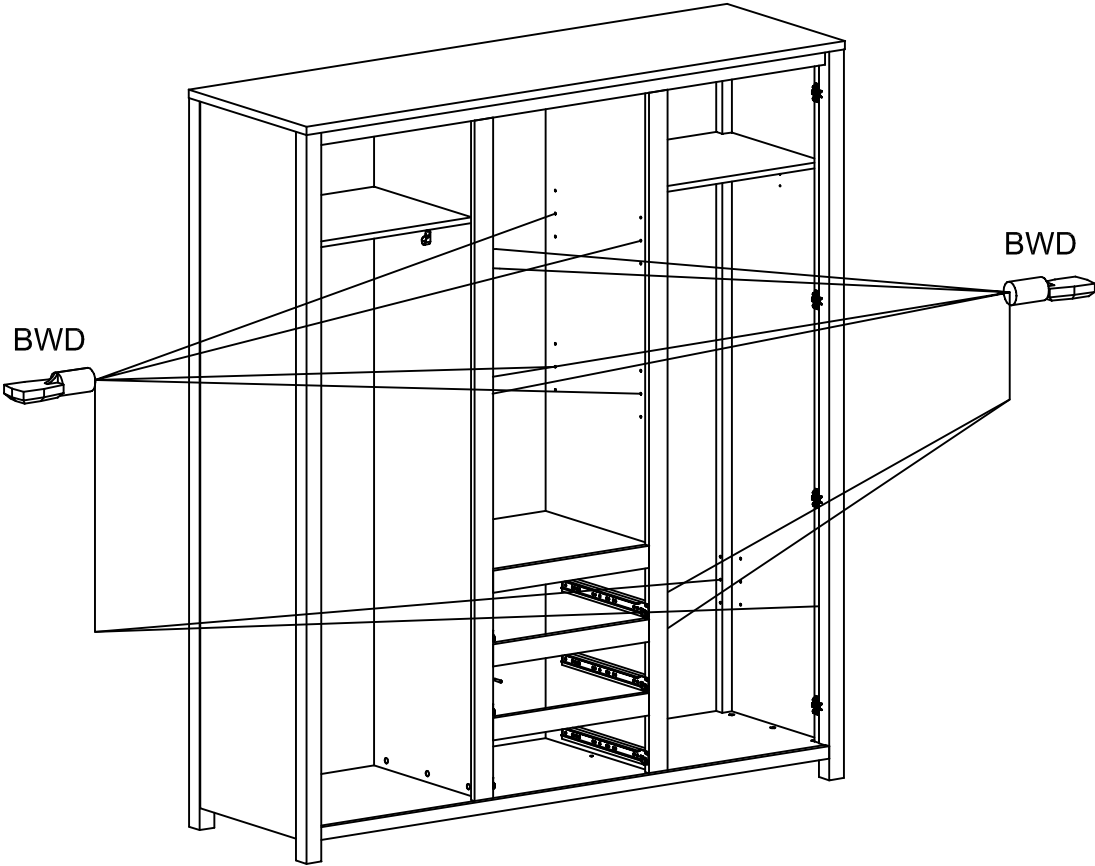
44



45



BWD x 12



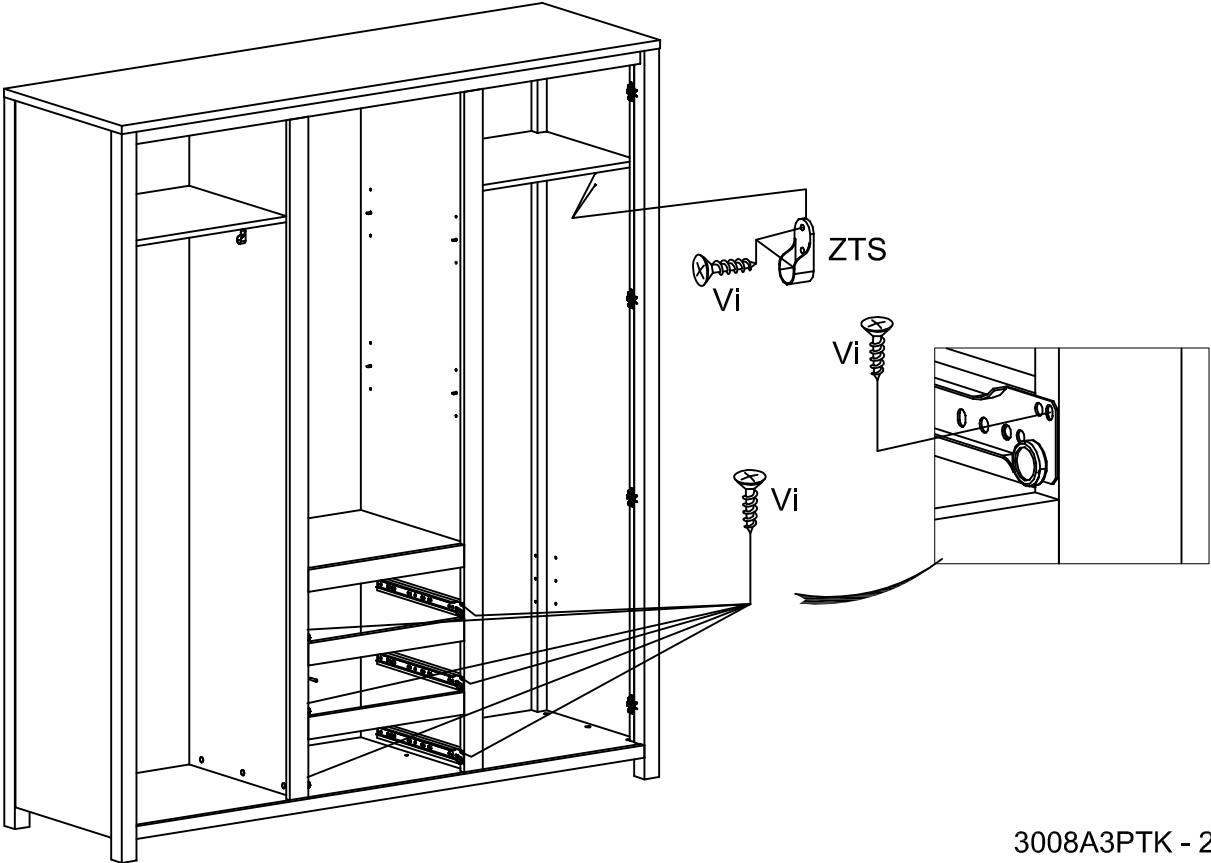
46



Vi x 8

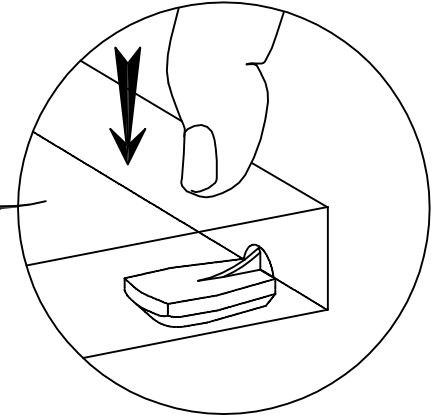
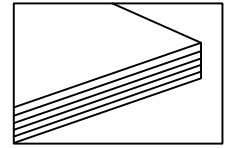
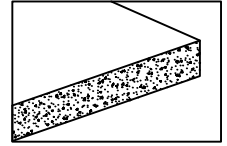
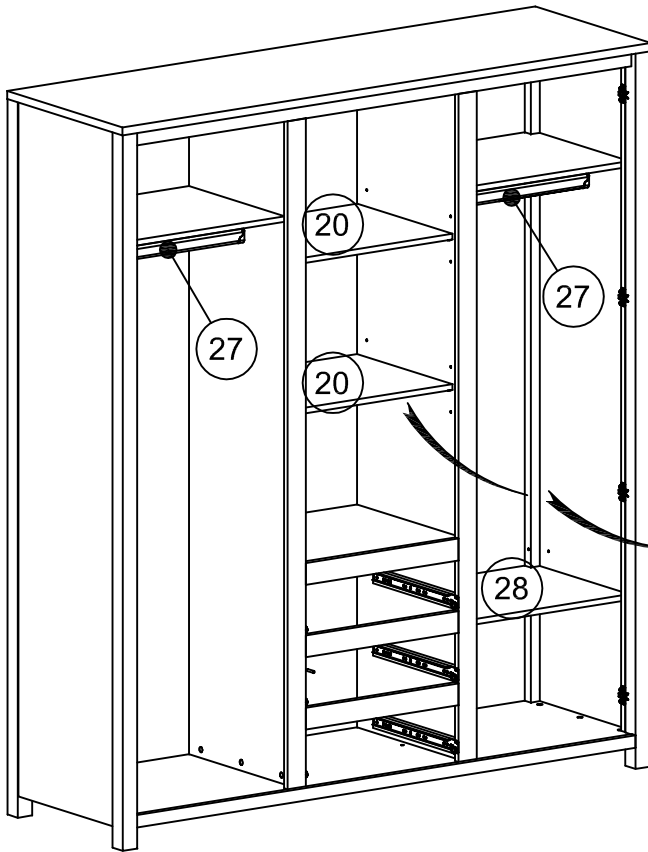


ZTS x 1



47

1509B



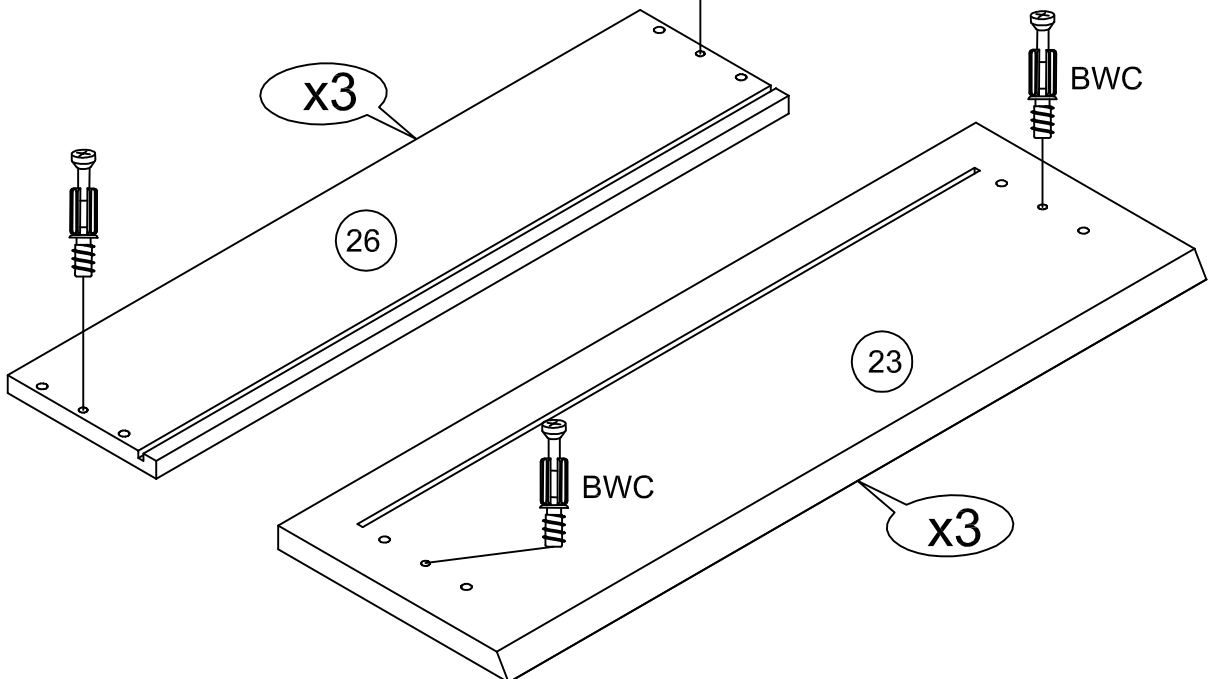
48



BWC x 12



BWC

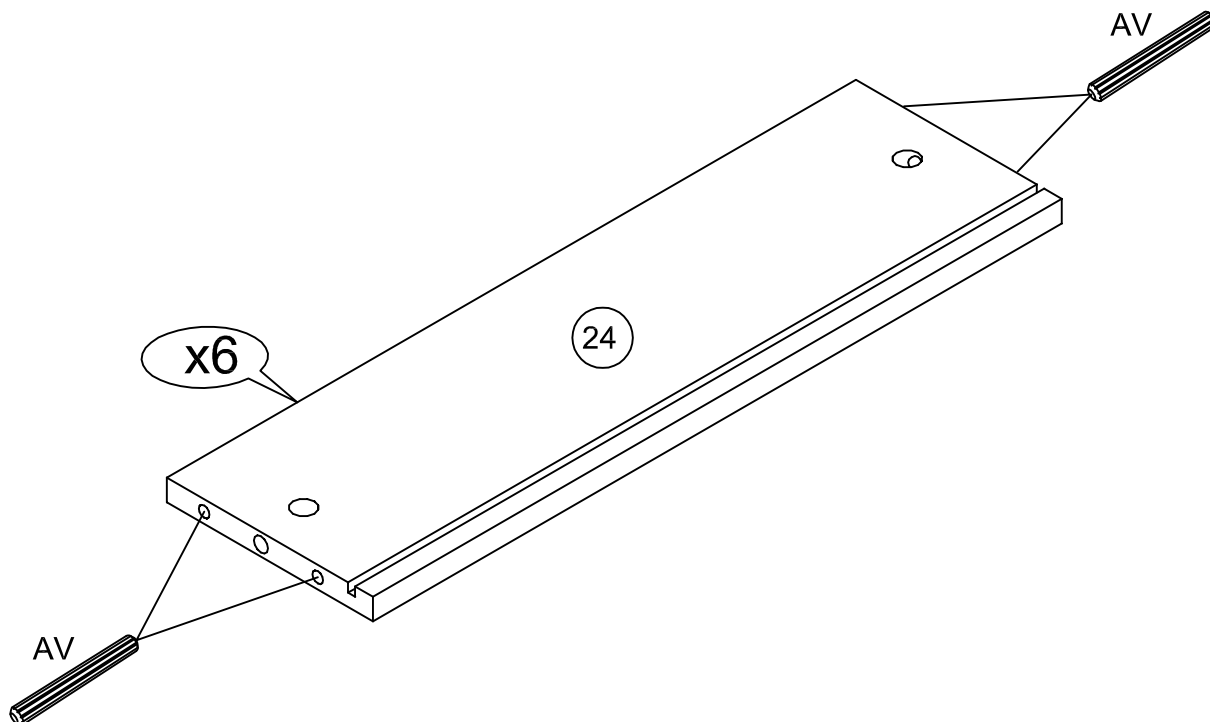


49



AV x 24

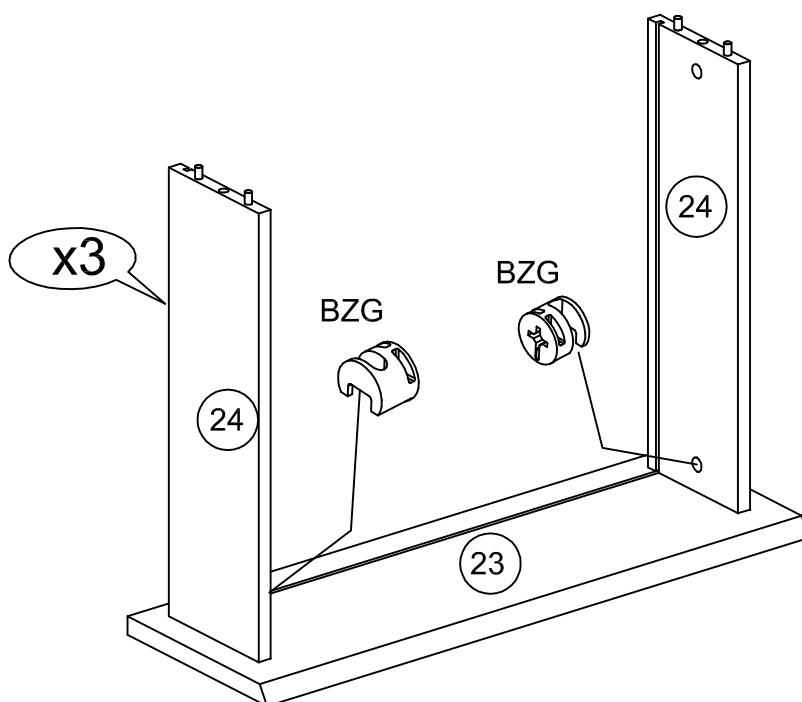
1509B



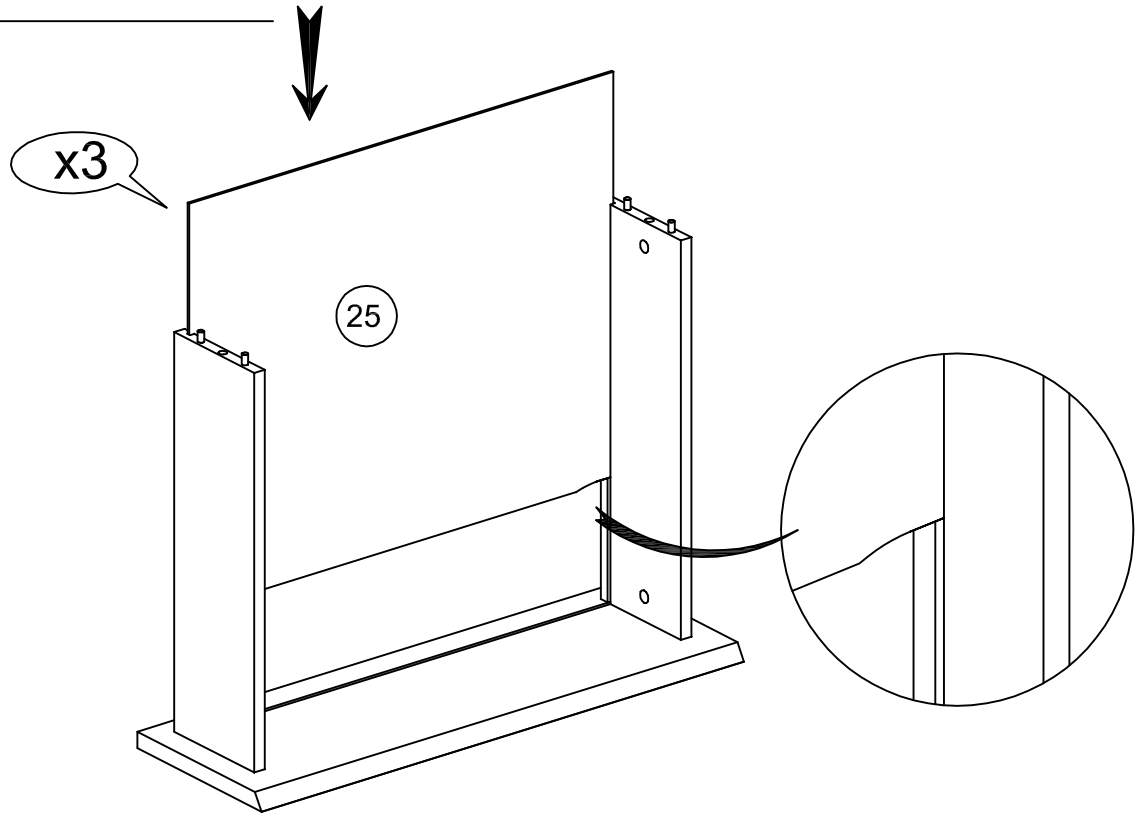
50



BZG x 6

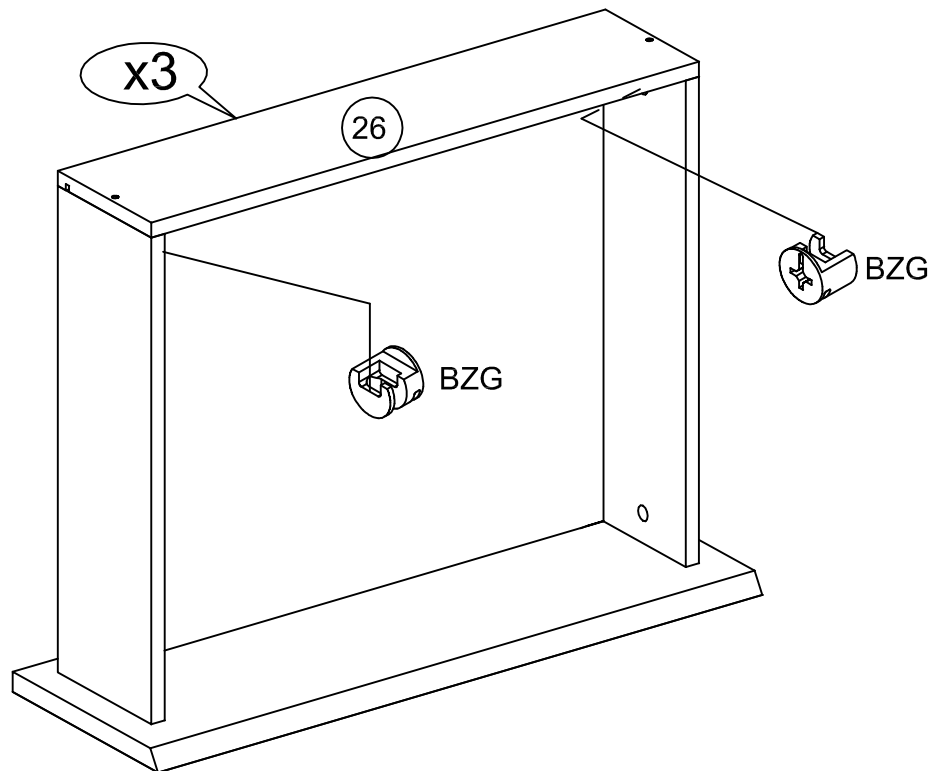


51



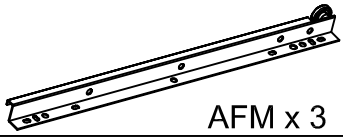
52


BZG x 6

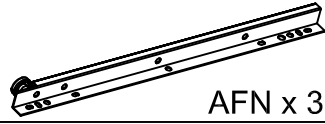


53

1509B



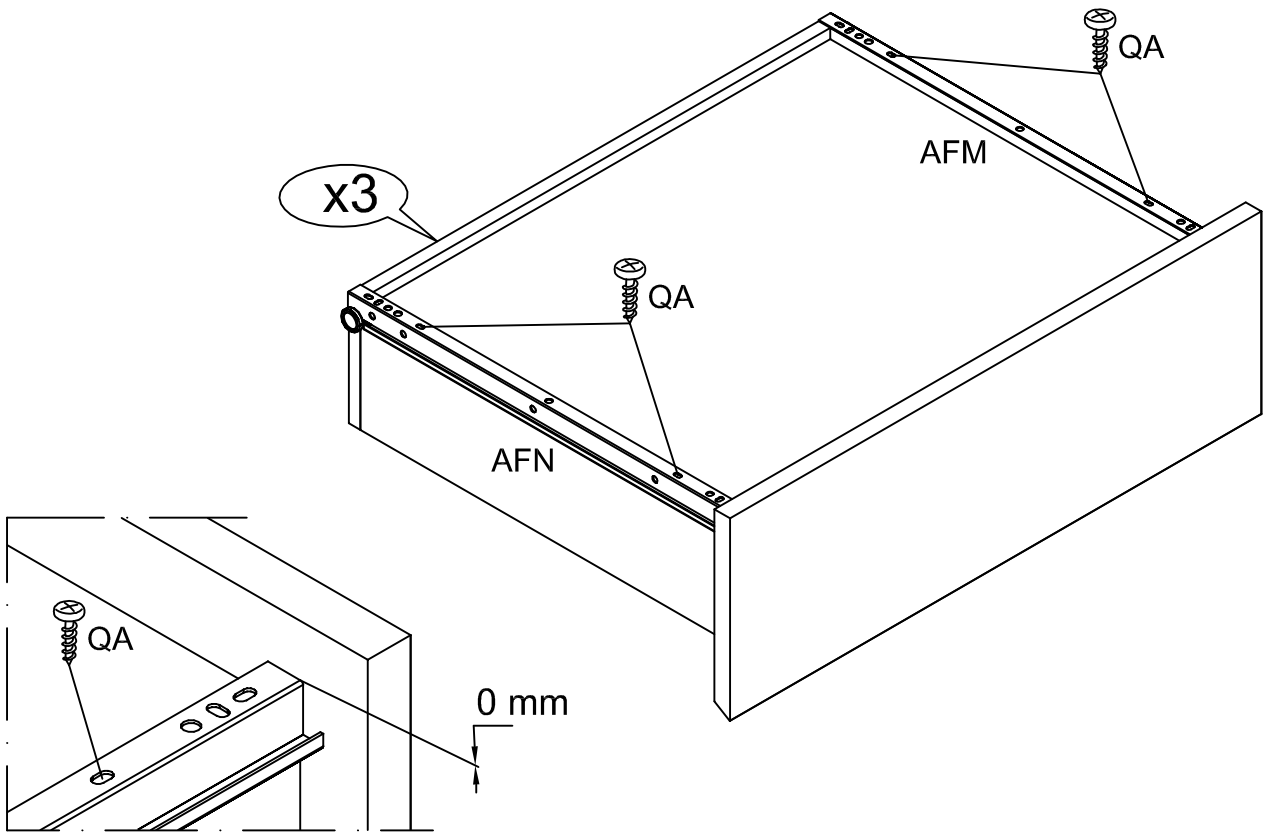
AFM x 3



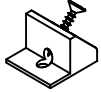
AFN x 3



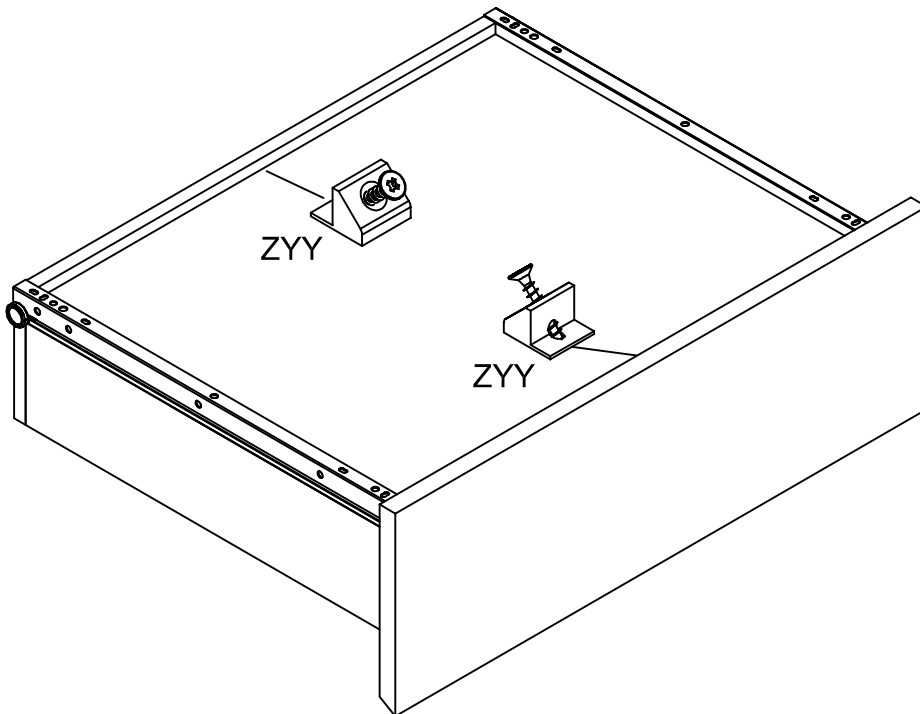
QA x 12

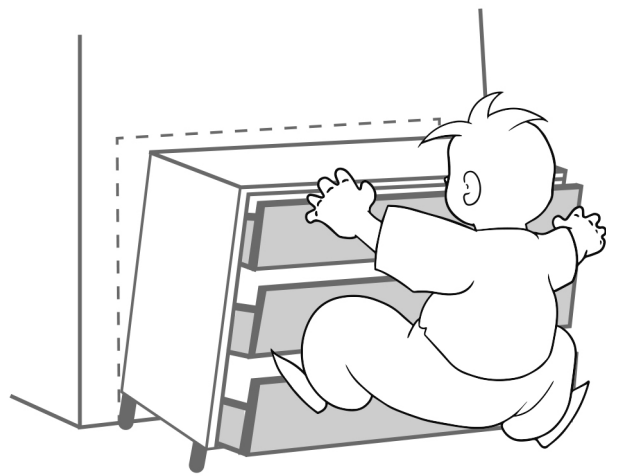
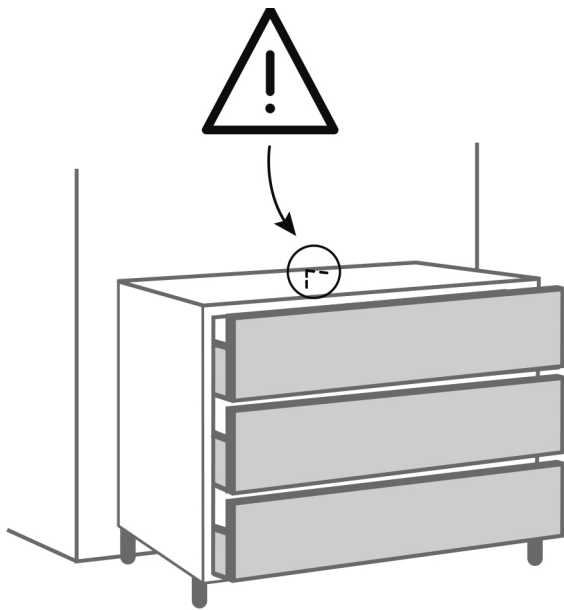
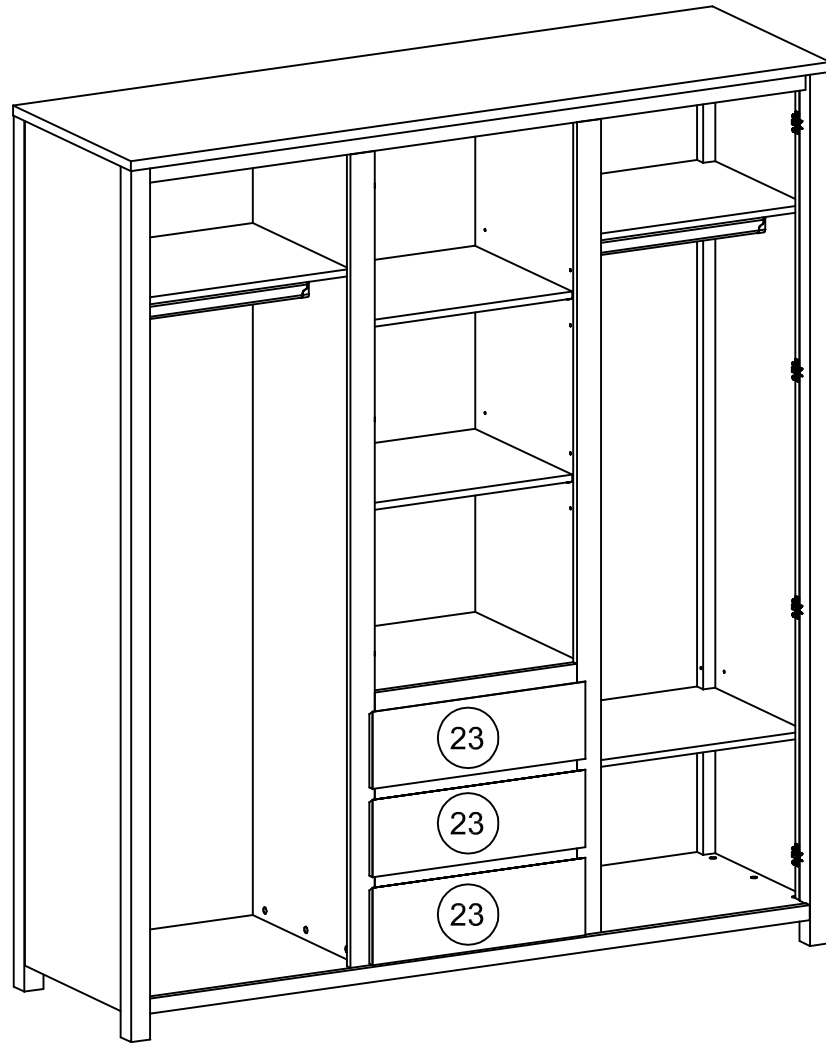


54



ZYY x 6





French

IMPORTANT: Pour éviter le basculement accidentel du meuble, la fixation du meuble au mur est obligatoire.

La visserie nécessaire pour la jonction mur/meuble, dépendante de la nature du mur, n'est pas fournie. En cas de doute, consulter un spécialiste

English

IMPORTANT: To avoid the accidental tip-over of the furniture, the fixing of the furniture on the wall is mandatory.

The needed hardware for the junction wall/furniture, depending of the nature of the wall, is not provided. If any doubt, consult a specialist.

Spanish

IMPORTANTE: Para evitar el vuelco accidental de los muebles, es obligatorio fijarlos en la pared.

El tipo de tornillos necesarios para fijar el mueble a la pared, dependen del material de la pared, no se suministran.

En caso de duda, consulte a un especialista.

Portuguese

IMPORTANTE: Para evitar a queda accidental de móveis, é obrigatorio fixá-los na parede.

O tipo de parafusos para a fixação de mobiliário na parede, depende do material de parede e não são fornecidos.

Em caso de dúvida, consulte um especialista.

Italian

IMPORTANTE: Per evitare il ribaltamento accidentale del mobile è obbligatorio il fissaggio a muro.

I tasselli necessari per il collegamento mobile\muro, dipendenti dal tipo di muro, non sono provvisti. Consultare uno specialista in caso di dubbi

Croatian

VAŽNO: Kako bi se izbjeglo slučajno prevrtanje, namještaj je potrebno pričvrstiti na (uza) zid.

Različite vrste zidova zahtijevaju upotrebu različitih vrsta vijaka i tipli. Uvijek koristiti one koji su prikladni za vrstu zidova u domu. Vijci i tiplje prodaju se zasebno.

U slučaju bilo kakvih sumnji, obratite se stručnjaku.

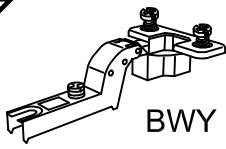
German

WICHTIG : Um ein versehentliches Kippen des Möbels zu vermeiden, ist die Befestigung an der Wand zwingend vorgeschrieben.

Die benötigten Schrauben zur Wandbefestigung, welche von der Beschaffenheit der Mauer abhängen, sind nicht in der Lieferung enthalten.

Wenden Sie sich bitte bei Zweifel an einen Spezialisten.

56

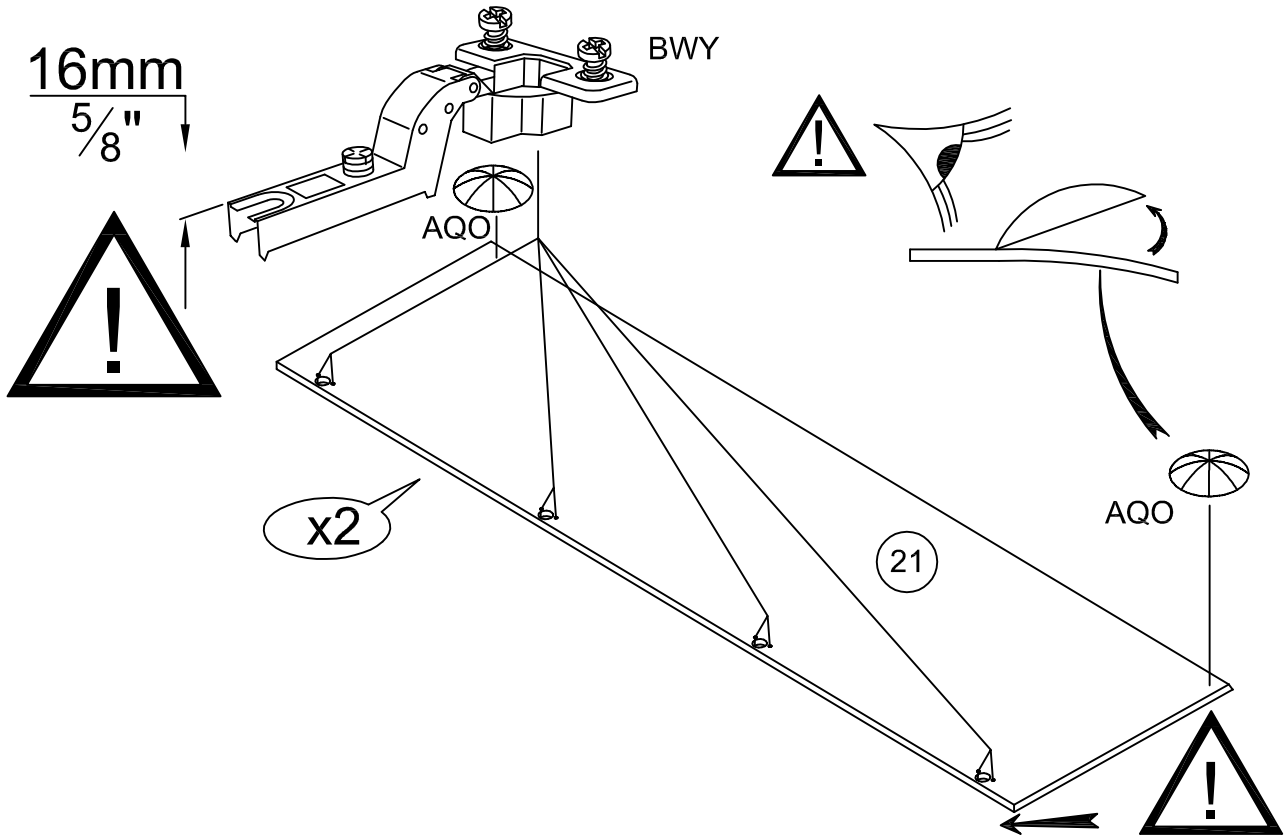


BWY x 8

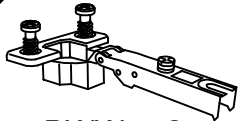


AQO x 4

1509B.7



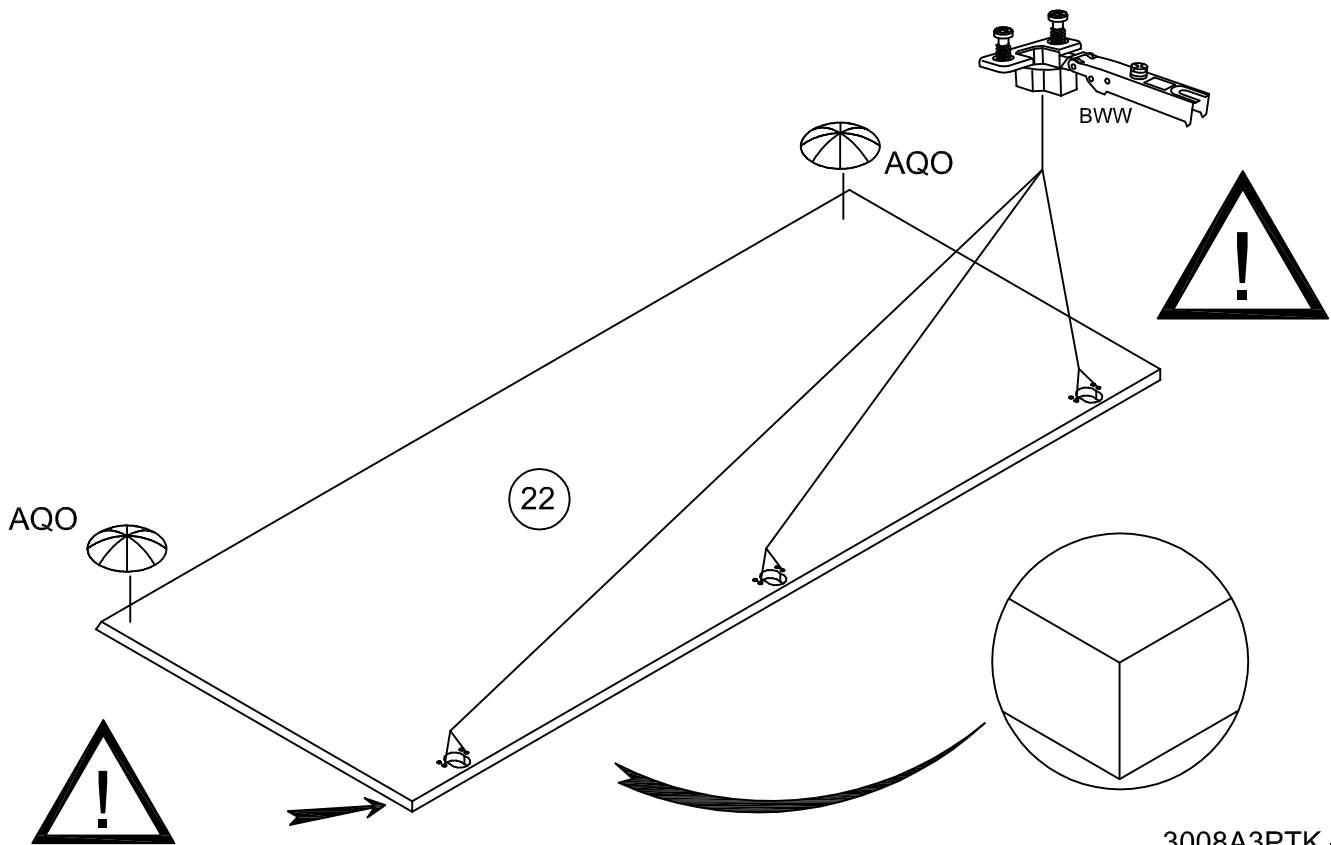
57

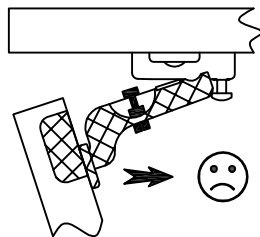
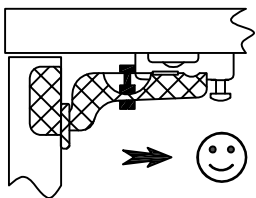
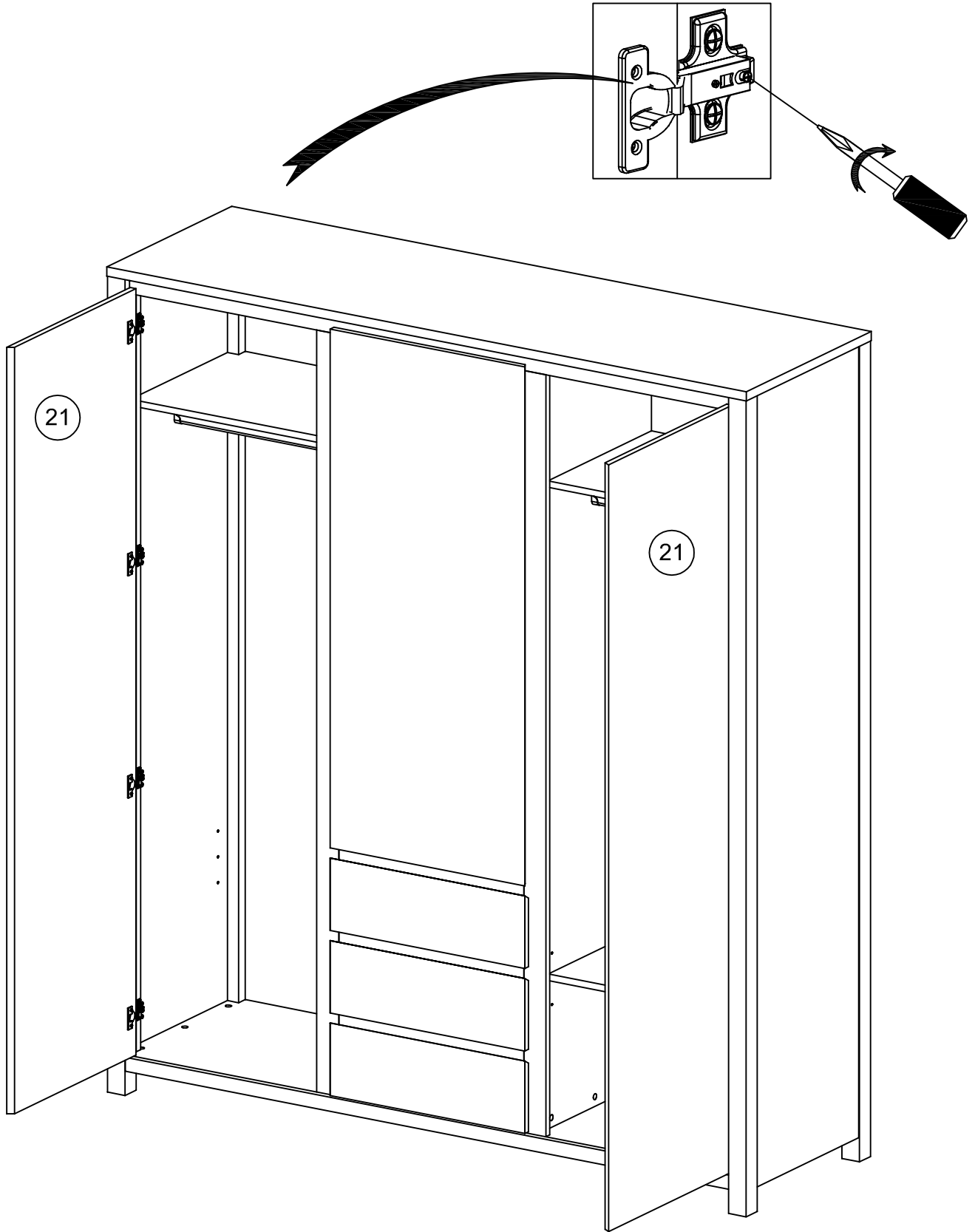


BWW x 3



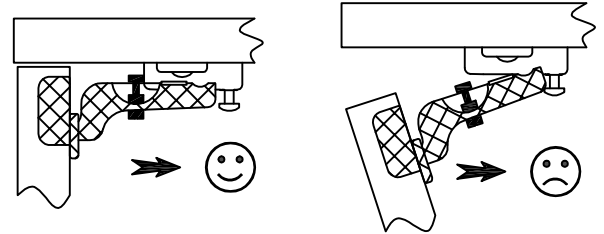
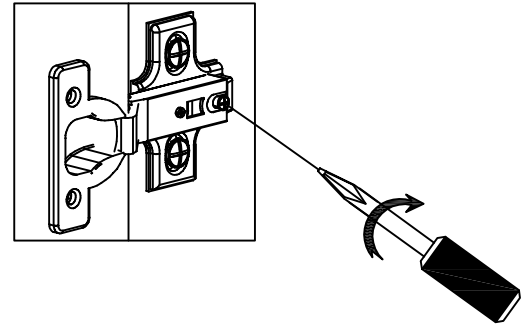
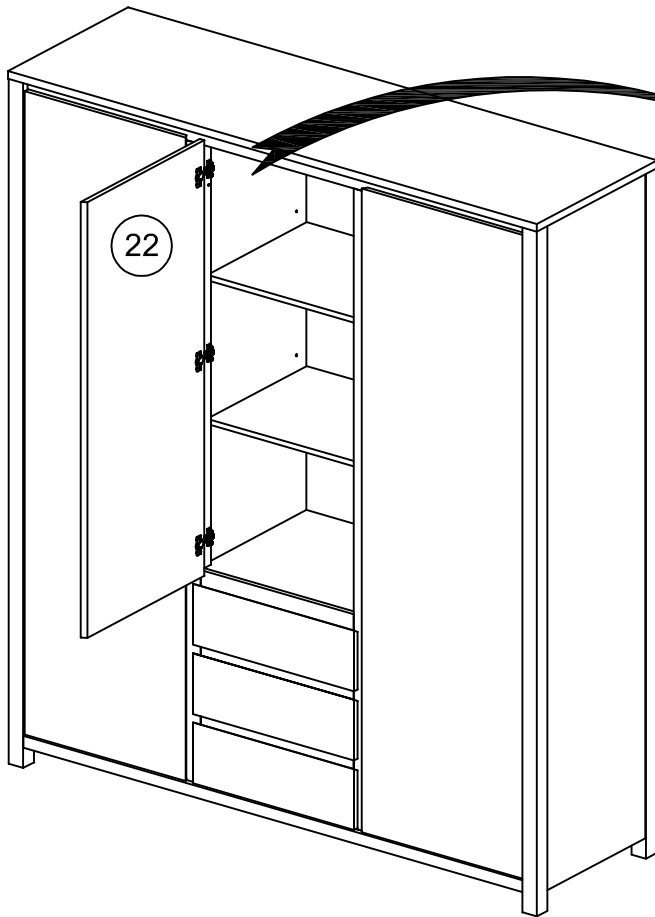
AQO x 2





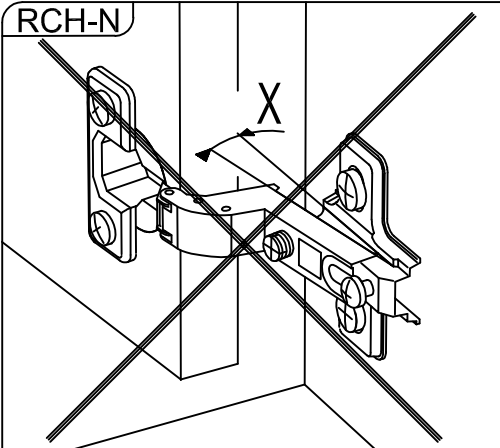
59

1509B



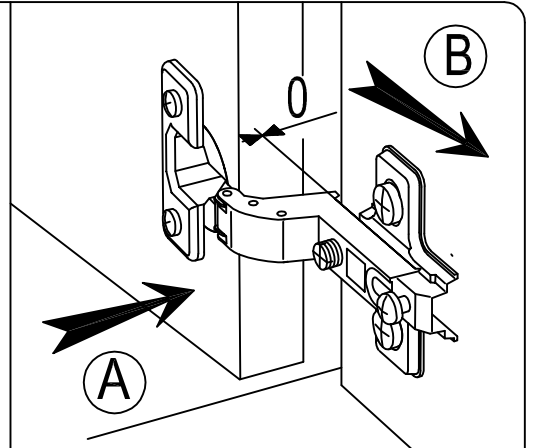
58

RCH-N

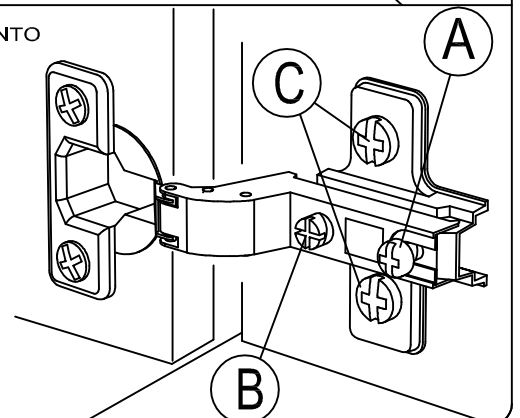
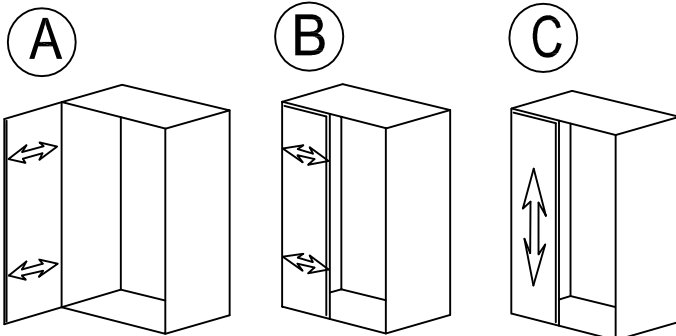


MONTAGE

- (GB) LEAFLET
- (D) AUFBAUANLEITUNG
- (E) MONTAJE
- (P) MONTAGEM
- (I) MONTAGGIO
- (F) MONTAGE

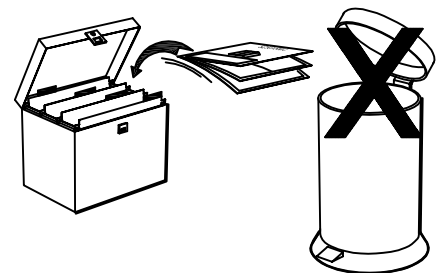
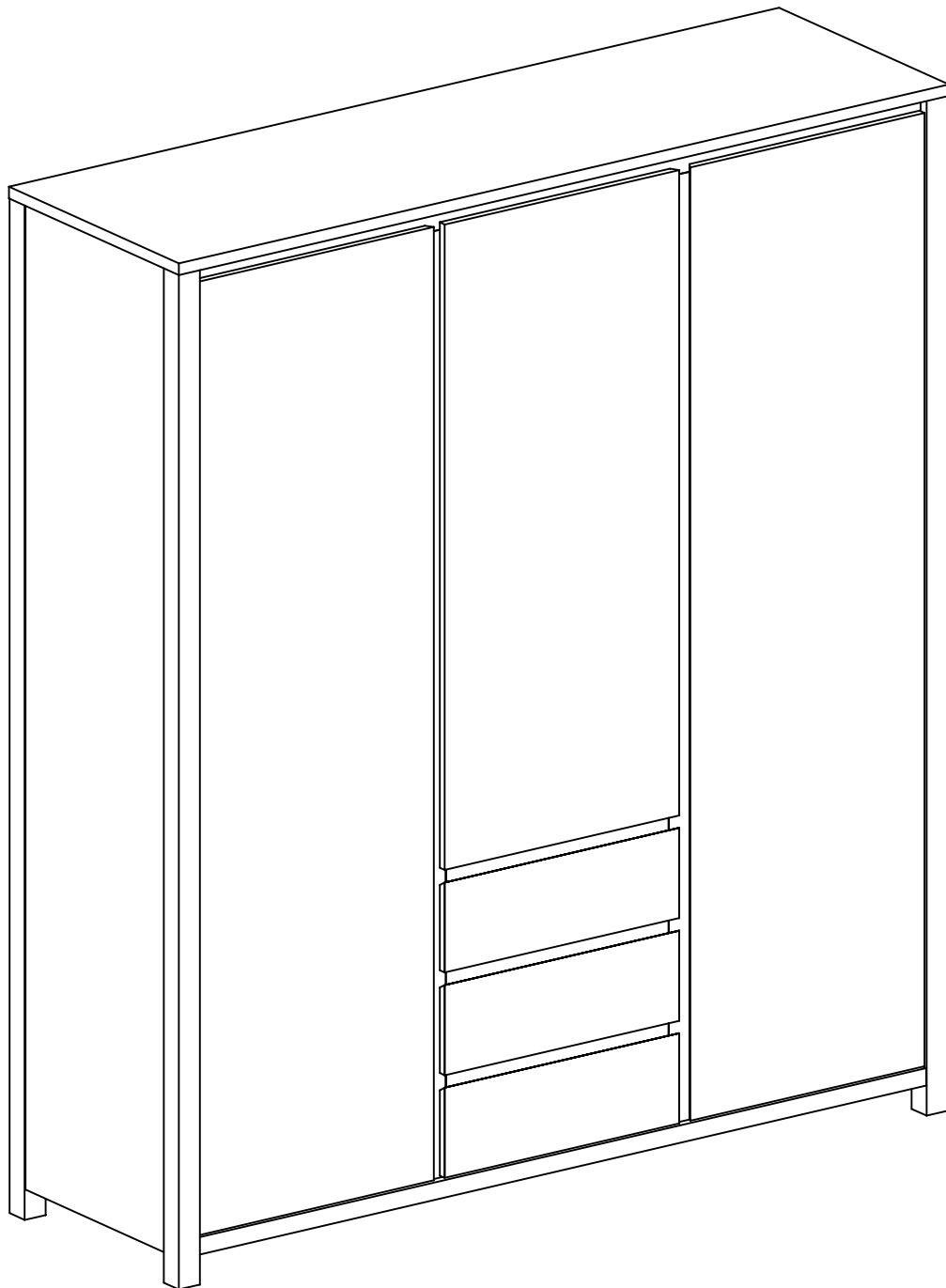


- AFSTELLING (GB) ADJUSTING (E) AJUSTER (I) AGGIUSTAMENTO
 (D) ANPASSUNG (P) REGULACAO (F) REGLAGE



60

1509B



Faites un geste pour l'environnement en triant vos déchets d'emballage
Make a gesture for the environment by sorting out your waste of packaging
Machen Sie eine Bewegung für die Umwelt, ihre Verpackungsabfälle sortierend
Haga un gesto para el medio ambiente escogiendo sus residuos de embalaje

Conseils d'usage sur un meuble vernis.

Félicitations pour l'achat de votre meuble.

Ce meuble est fabriqué avec soin en placage chêne, plus quelques parties massives hêtre.

Le chêne et le hêtre sont des bois de feuillu résistant et appréciés depuis des générations dans nos intérieurs (une structure de bois toute en finesse et des nuances de teintes).

Ce meuble possède également quelques parties recouvertes d'un revêtement mélaminé imitant le placage. Ce produit technique et fini, permet d'obtenir une régularité des couleurs.

Caractéristiques :

Le bois utilisé pour votre meuble est un produit naturel et unique qui est travaillé directement dans son pays d'origine après une sélection rigoureuse.

Chaque meuble est unique et a ses caractéristiques car aucun morceau de bois n'a la même couleur ni la même structure. Il est même possible que vous ayez des nuances de teintes sur un même meuble.

Des fissures, inégalités, ainsi que de petits ou de gros nœuds sont le résultat d'une croissance sur plusieurs années et de propriétés de l'arbre.

Des différences de couleur entre les meubles et celles du magasin, ne sont pas exclues (dû à l'éclairage, au soleil, etc.)

Un vernis a été appliqué sur votre meuble. Ce vernis forme la meilleure protection possible pour le bois. Le traitement par ce vernis accentue le contraste du bois.

Entretien :

Pour l'entretien régulier de votre meuble, utiliser un chiffon doux. Si nécessaire, utilisez un chiffon humide, mais pensez à essuyer l'excédant d'eau. Si vous souhaitez utiliser un produit d'entretien, demandez conseil auprès de votre revendeur.

Recommandations :

Resserrez les vis et les assemblages après quelques temps d'usage (lit, table, bureau, charnières).

Afin de prévenir d'inutiles pressions sur les points d'attache, nous vous recommandons de placer vos meubles sur une surface plane.

Si vous souhaitez déplacer votre meuble, pensez à le vider et enlever les tablettes verres. Sans cela, vous pourriez abîmer le meuble et le sol.

Si vous posez des casseroles, cafetières, tasses, etc. nous vous recommandons d'utiliser des dessous de plats.

Si vous renversez un liquide, utiliser immédiatement un chiffon sec pour essuyer la surface jusqu'à ce qu'elle soit entièrement sèche.

Il peut arriver que l'odeur caractéristique du bois reste quelques temps. Cette odeur s'estompe rapidement après 1 à 2 semaines. Aérer la pièce régulièrement accélérera le processus.

Recommandations spécifiques pour les meubles hauts :

Pour des raisons de sécurité, tous les meubles hauts disposent d'un dispositif d'accrochage au mur, disponible à l'intérieur de votre colis. Si tel n'est pas le cas, veuillez en faire la demande auprès de votre revendeur. Cela empêche toute chute accidentelle du meuble.

La qualité de nos produits et votre entière satisfaction, font l'objet de toute notre attention. En cas de questions ou de remarques, n'hésitez pas à en faire part à votre revendeur.

Nous espérons que ce meuble vous apportera entière satisfaction.