



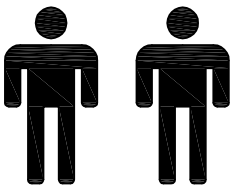
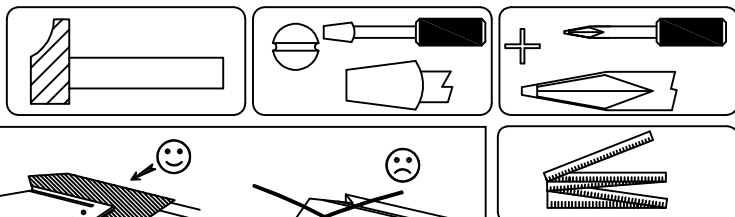
www.parisot.com

NOTICE DE MONTAGE

INSTRUCTION LEAFLET: NOTICE DE MONTAJE: LIBRETTO DI MONTAGGIO: AUFBAUANLEITUNG: INSTRUCOES DE MONTAGEM: MONTAGEHANDLEIDING:

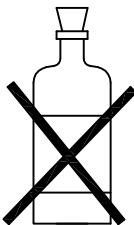
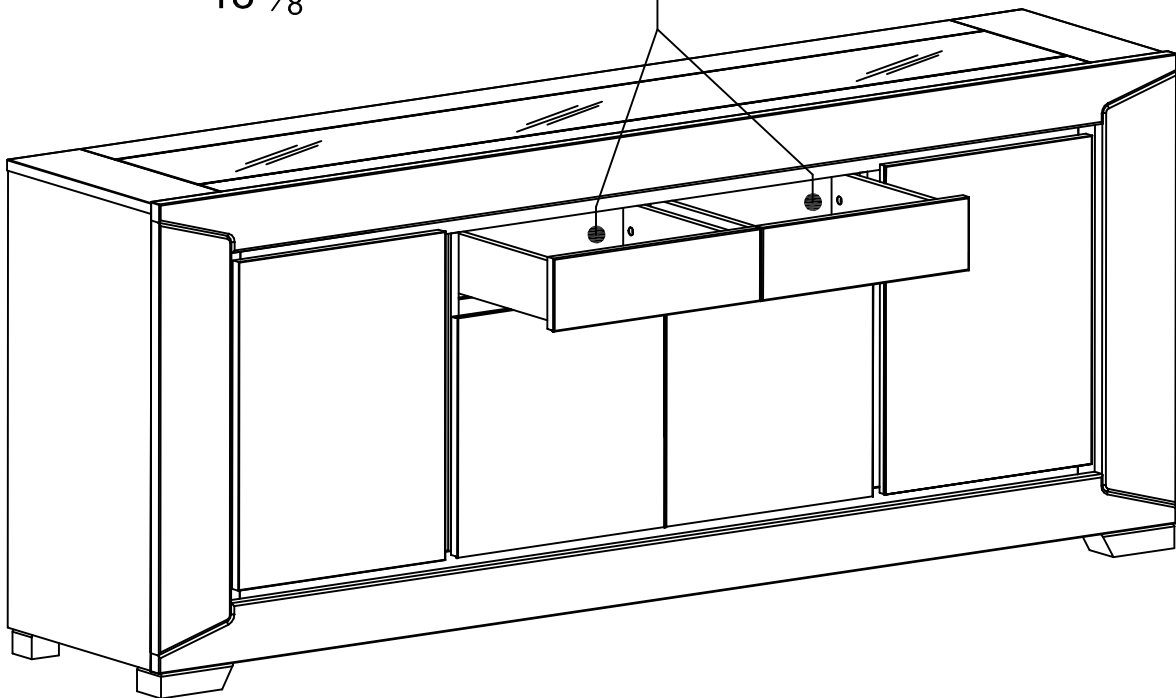
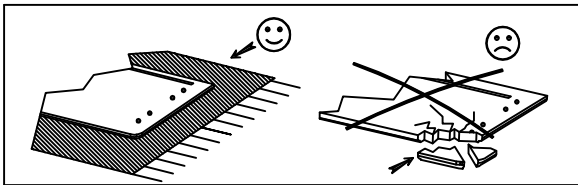
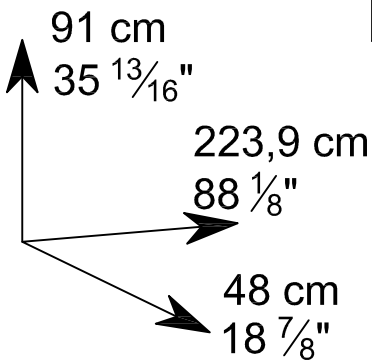
0607EN4P

OUTILLAGES



2 h

30 mn



SOLVANT

- DILUANT
- LOSUNGSMITTEL
- DILUYENTE
- DISSOLVENTE
- SOLVENTE
- OPLOSMIDDEL



GARDEZ CE DOCUMENT :

POUR L'APRES-VENTE, RETOURNEZ AU MAGASIN AVEC CETTE NOTICE

- PLEASE NOTIFY THE RETAILER WHERE YOU PURCHASED IT FROM, QUOTING:THE REFERENCE OF FURNITURE AND OF THE COMPONENT.
- WENDEN SIE SICH BITTE AN IHREN HANDLER UND GEBEN SIE IHM DIE KENNUMMER DES MOBELS UND DIE TEILNUMMER.
- CONSERVAR ESTE DOCUMENTO:PARA EL SERVICIO POST VENTA, VUELVA A LA TIENDA CON ESTA NOTICIA.
- GUARDAR ESTE DOCUMENTE : PARA DEPOIS DA VENDA, VOLTAR A LOJA COM ESTAS INSTRUCOES.
- CONSERVARE QUESTO DOCUMENTO:PER OGNI RICHIESTA DOPO ACQUISTO, TORNARE AL NEGOZIO CON QUESTO LIBRETTO.
- BEWAAR DEZE HANDLEIDING GOED. IN GEVAL VAN PROBLEMEN OF EVENTUELE KLACHTEN NEEM DAN DEZE HANDLEIDING, MEE NAAR DE WINKEL WAAR U DE KAST HEEFT GEKOCHT

REPEREZ LES PIECES SUR LA "VUE ECLATEE"

Ⓒ LOCATE THE PIECES ON THE "CROSS SECTION"

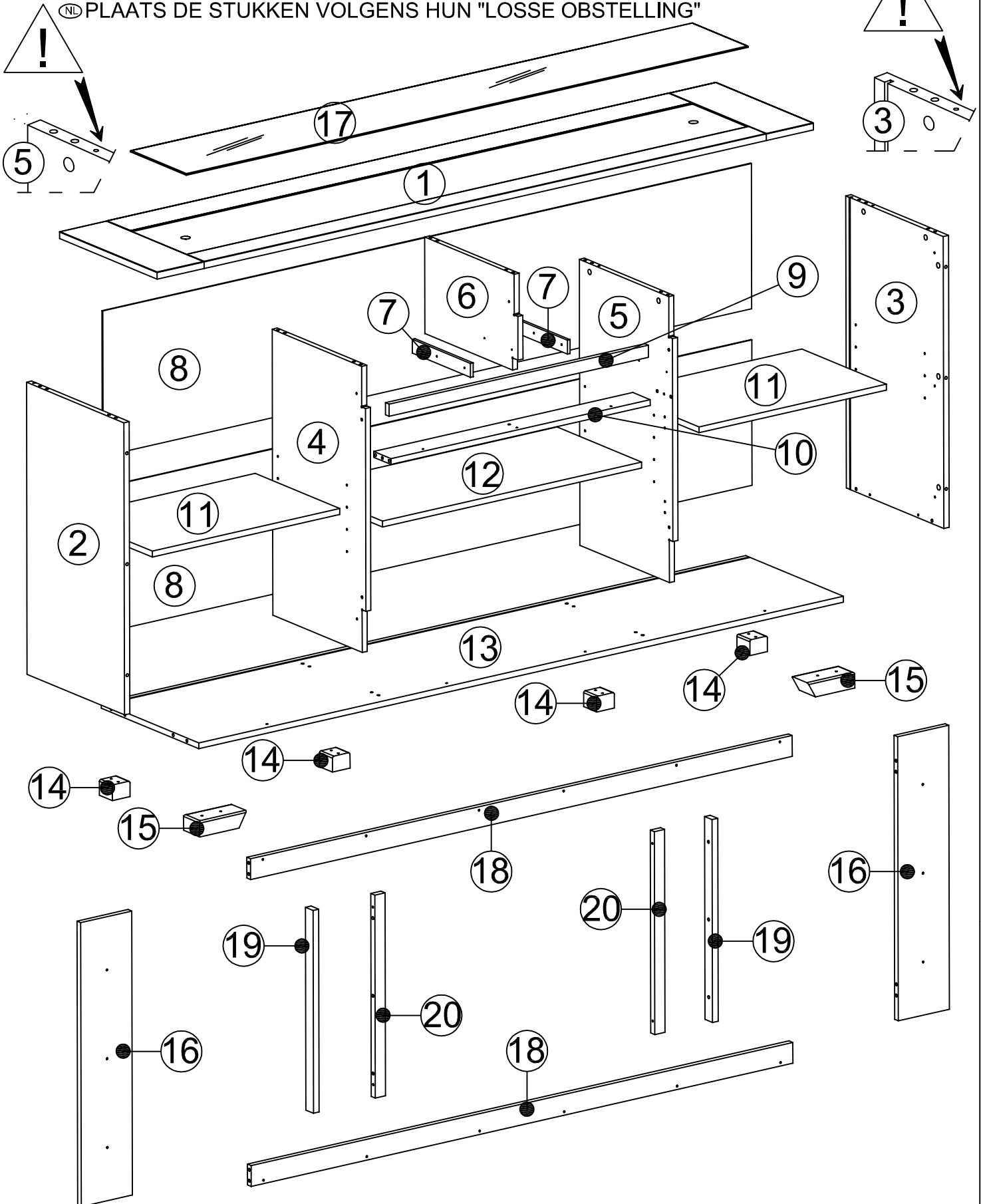
Ⓓ IDENTIFIZIEREN SIE DIE TEILE AN HAND DER "PERSPEKTIVISCHEN DARSTELLUNG"

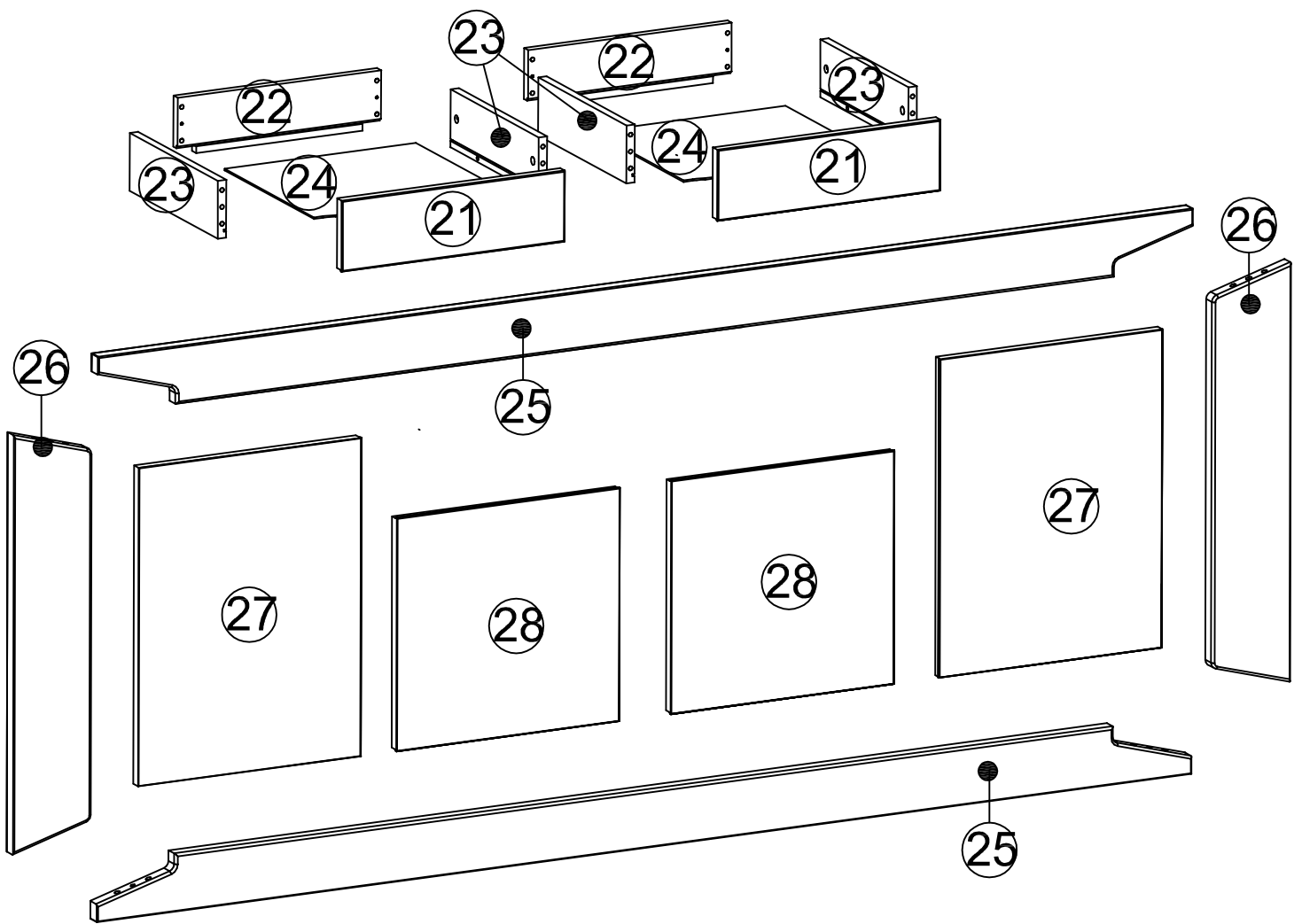
Ⓔ LOCALIZACION DE LAS PIEZAS

Ⓕ ENCONTRAR AS PECAS NA "VISTA REBINTADA"

Ⓖ INDIVIDUARE OGNI PEZZO SULLA "VUE ECLATEE"

Ⓗ PLAATS DE STUKKEN VOLGENS HUN "LOSSE OBSTELLING"

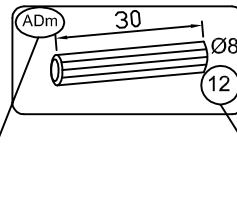




LISTE QUINCAILLERIE

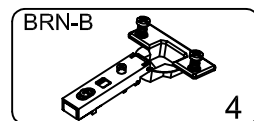
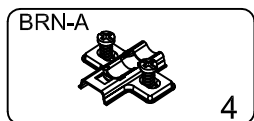
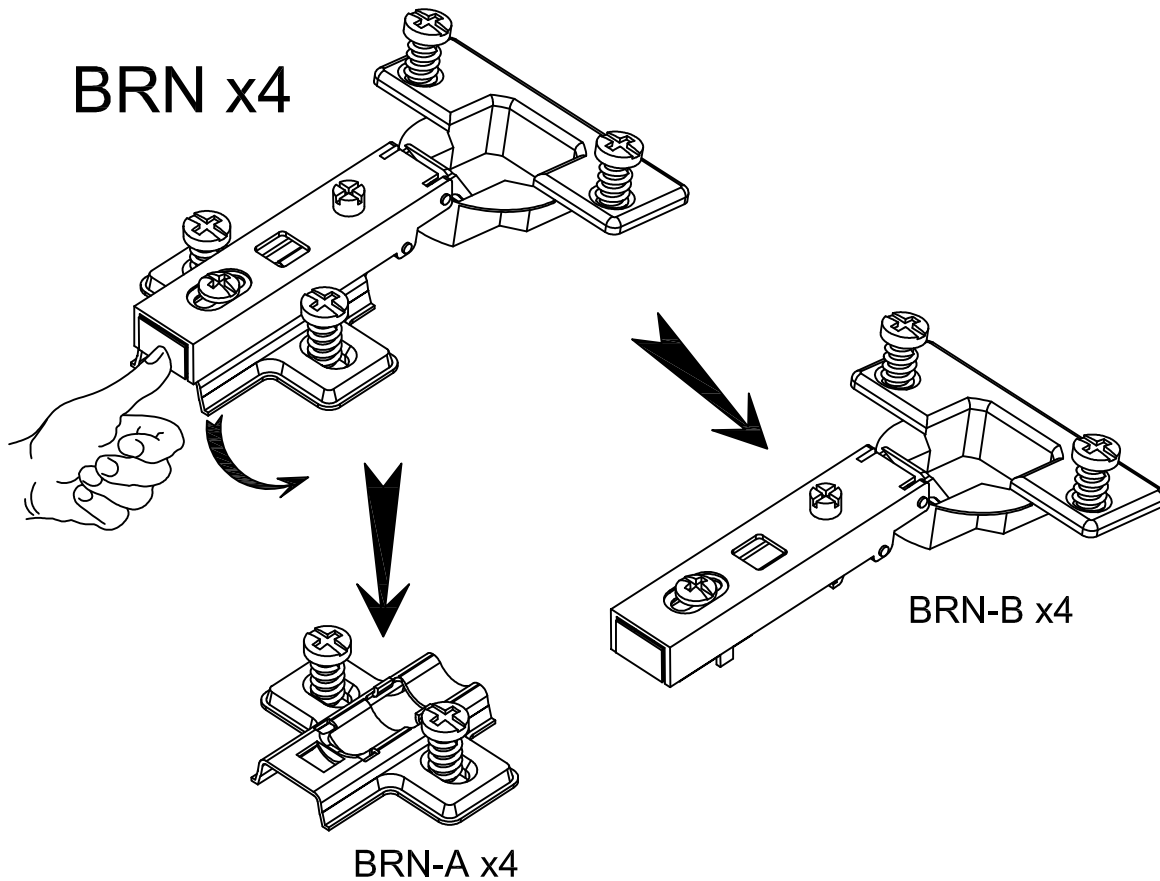
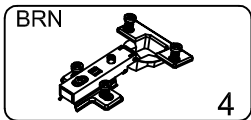
- Ⓒ LIST OF COMPONENTS
- Ⓓ BESCHLAGE
- Ⓔ LISTA DE HERRAJES
- Ⓕ LISTA DE FERRAGENS
- Ⓖ LISTA CHINCAGLIERIA
- Ⓝ LIJST VAN TOEBEHOREN

REPERE DE LA QUINCAILLERIE
 COMPONENT REFERENCE NUMBER
 TEIL REFERENZ
 CODIFICACION DE LOS HERRAJES
 REFERENCIA DA FERRAGEN
 RIFERIMENTO DELLA CHINCAGLIERIA
 CONTROLE VAN HET TOEBEHOREN



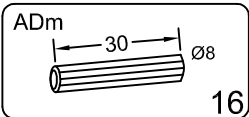
QUANTITE UTILISEE
 NUMBER OF PIECES
 GEBRAUCHTE MENGE
 CANTIDAD UTILIZADA
 QUANTIDADE UTILISADA
 QUANTITA UTILIZZATA
 GEBRUIKTE HOEVEELHEID

<p>ADm 30 Ø8 52</p>	<p>AU 40 Ø8 8</p>	<p>AD 24 30</p>	<p>Ai 30</p>	<p>HV N4 1</p>	<p>COLLE COLA GLUE COLLA LEIM LIJM COLA 2</p>
<p>BLL 19</p>	<p>VB 6.5x12.5 38</p>	<p>BWD 12</p>	<p>ZUG 2</p>	<p>ZUF 2</p>	<p>VI 3.5 X 15 20</p>
<p>BRN 4</p>	<p>AQO 8</p>	<p>ZPN 4</p>	<p>ZPM 4</p>	<p>ZLH 4</p>	<p>WF 4 X 30 18</p>
<p>UX 4 x 40 15</p>	<p>XT M6x80 4</p>	<p>AHX 4</p>	<p>HW 48 Ø6 9</p>	<p>VJ 3,5 X 25 9</p>	<p>ZYY 3</p>
<p>ZPO L = 219,5 cm 1</p>					

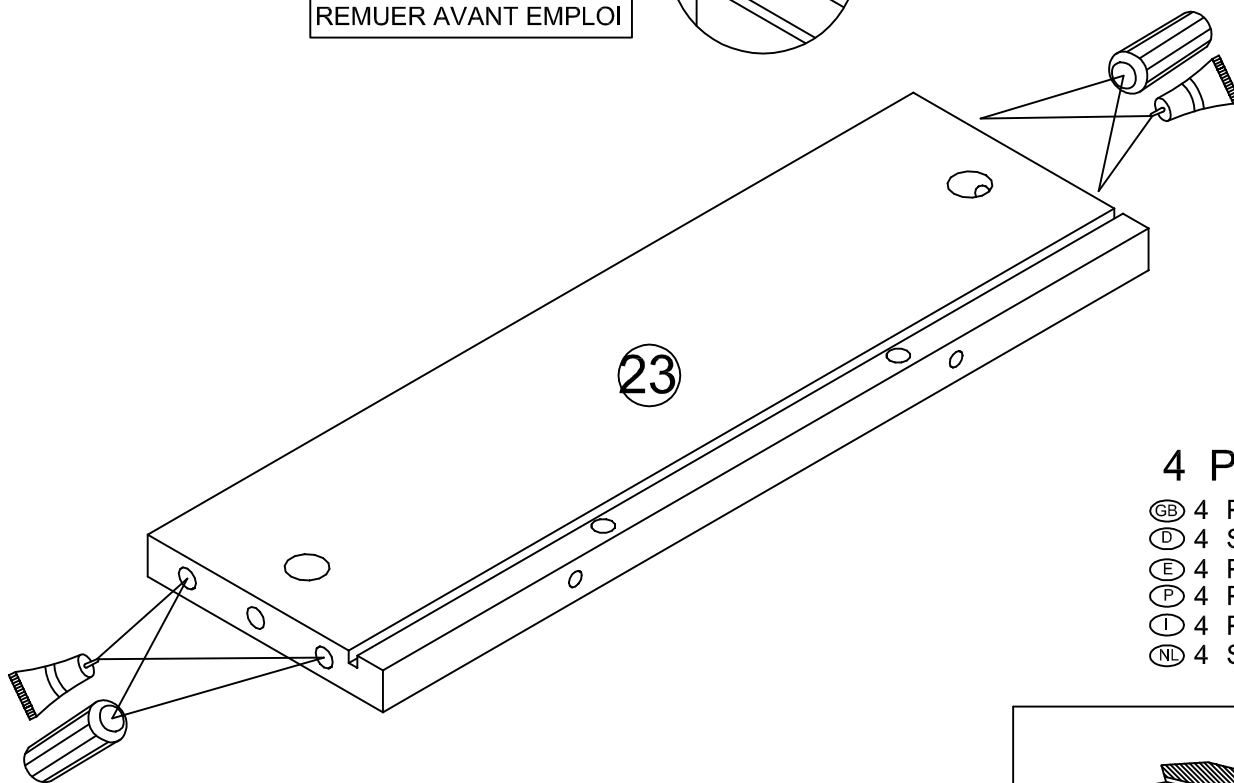
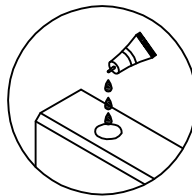


PHASE

1

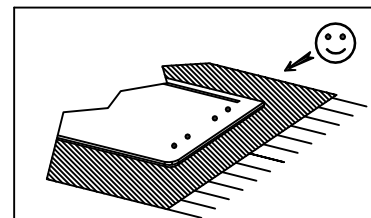


REMUER AVANT EMPLOI



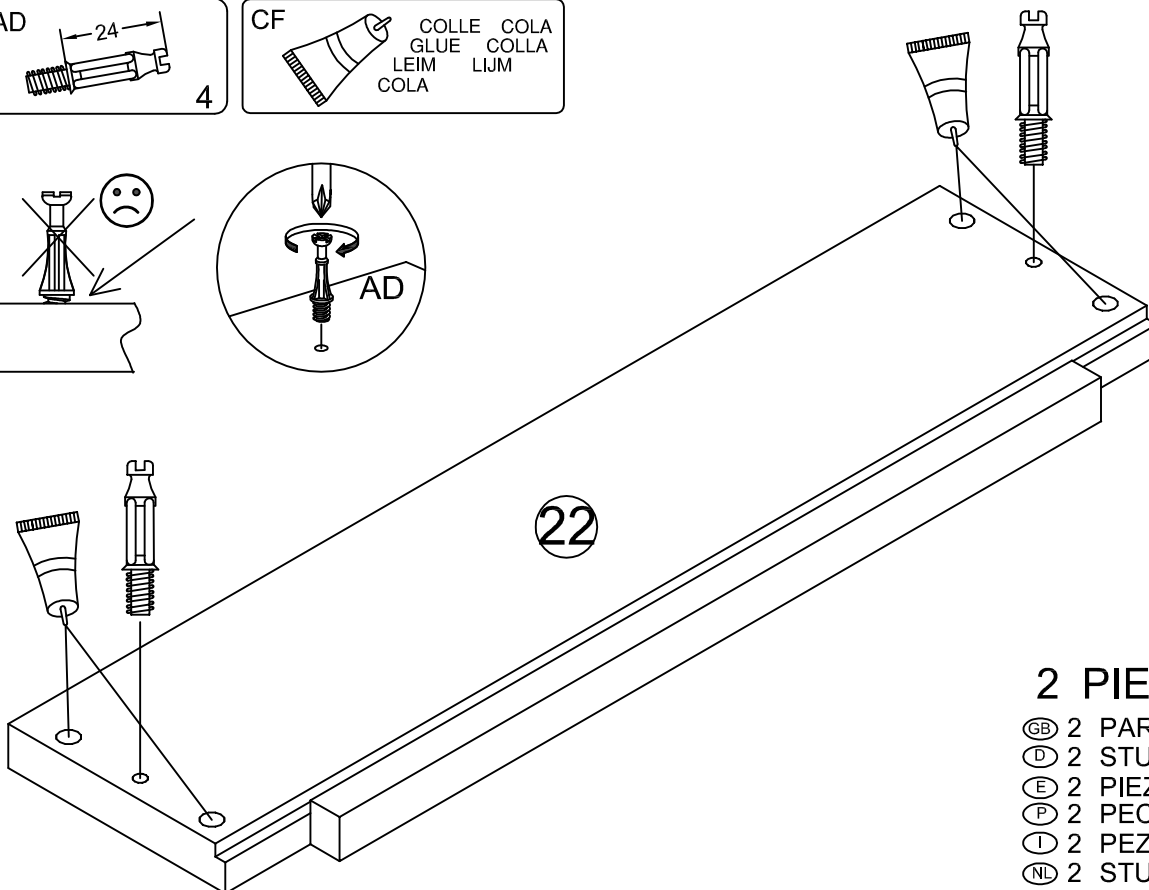
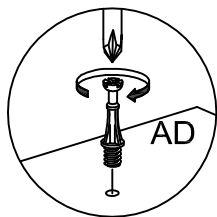
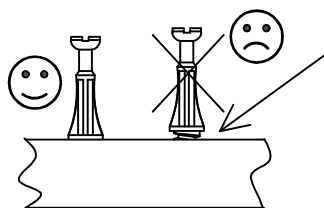
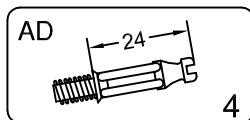
4 PIECES

- Ⓒ 4 PARTS
- Ⓓ 4 STÜCKEN
- Ⓔ 4 PIEZAS
- Ⓕ 4 PECAS
- Ⓖ 4 PEZZI
- Ⓗ 4 STUKS



PHASE

2

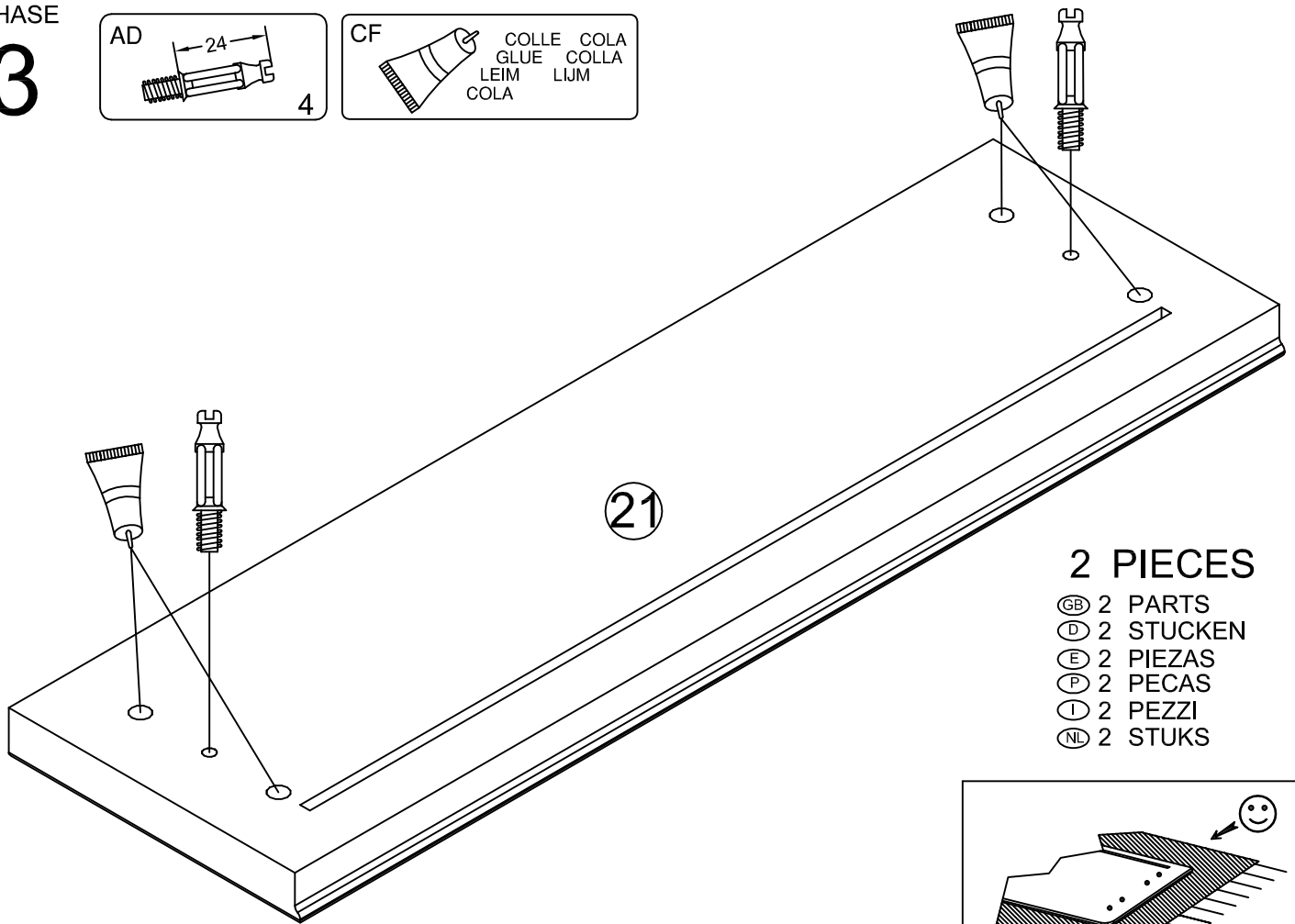
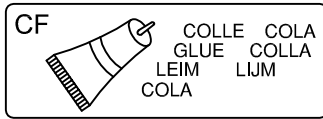
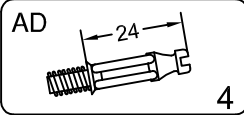


2 PIECES

- Ⓒ 2 PARTS
- Ⓓ 2 STÜCKEN
- Ⓔ 2 PIEZAS
- Ⓕ 2 PECAS
- Ⓖ 2 PEZZI
- Ⓗ 2 STUKS

PHASE

3

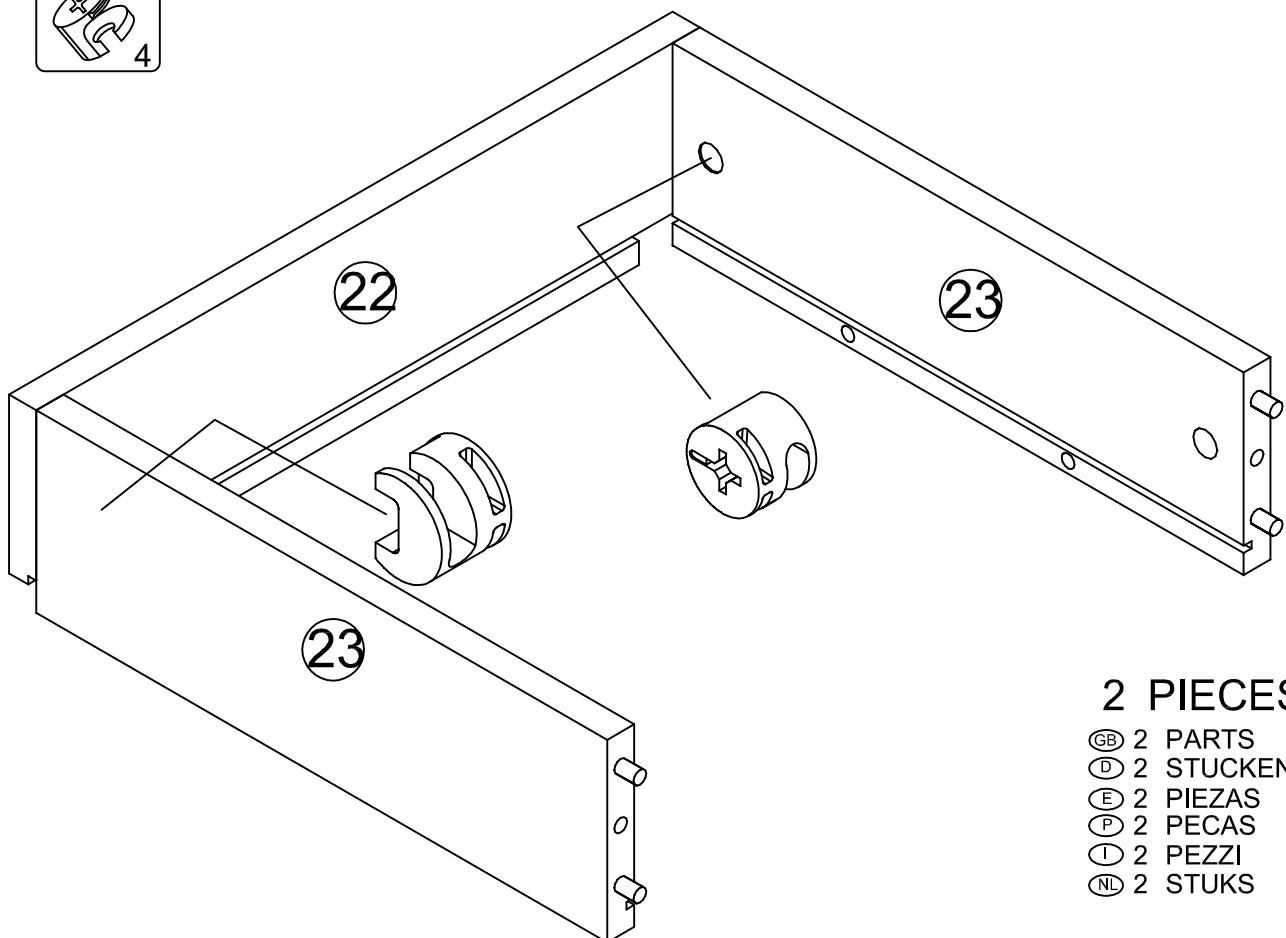
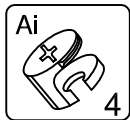


2 PIECES

- (GB) 2 PARTS
- (D) 2 STÜCKEN
- (E) 2 PIEZAS
- (P) 2 PECAS
- (I) 2 PEZZI
- (NL) 2 STUKS

PHASE

4

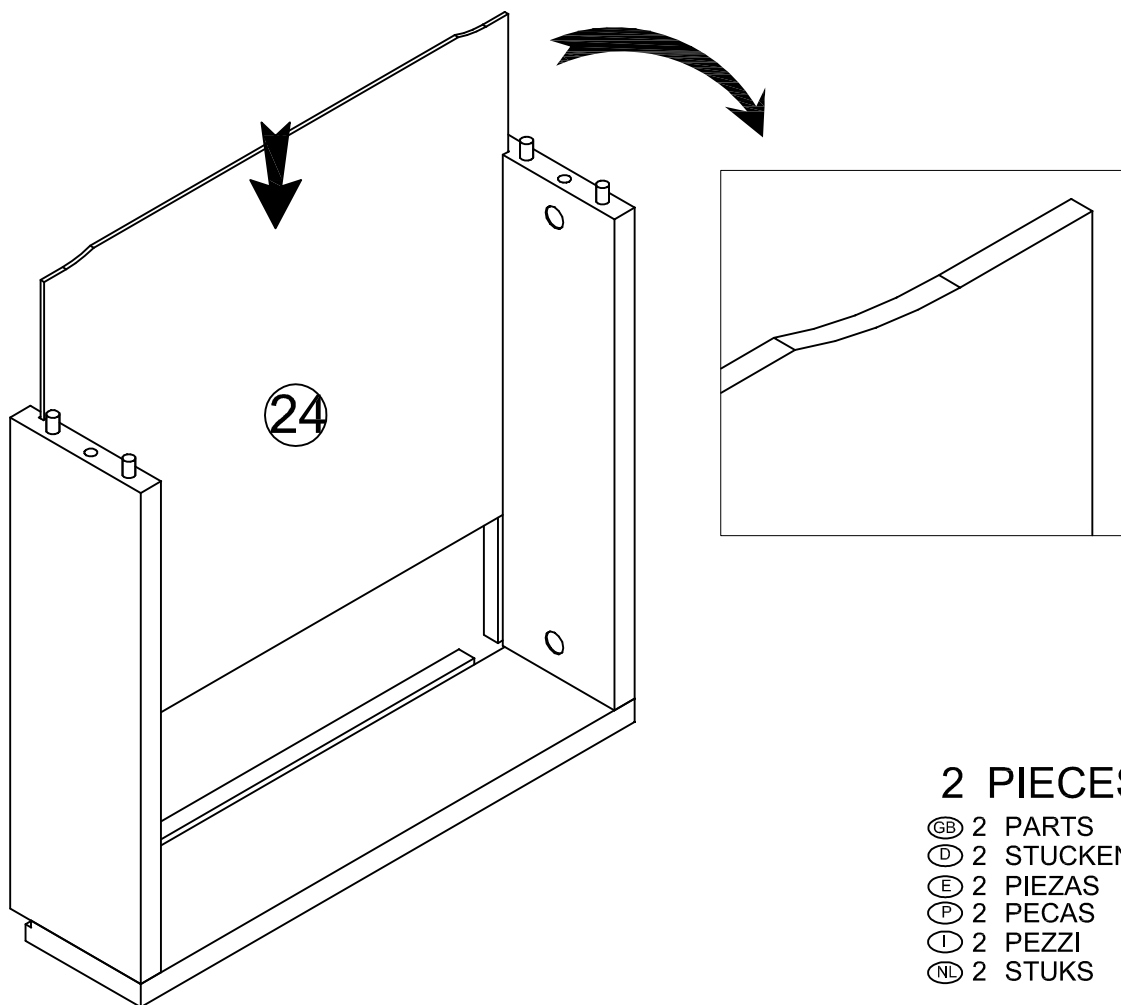


2 PIECES

- (GB) 2 PARTS
- (D) 2 STÜCKEN
- (E) 2 PIEZAS
- (P) 2 PECAS
- (I) 2 PEZZI
- (NL) 2 STUKS

PHASE

5

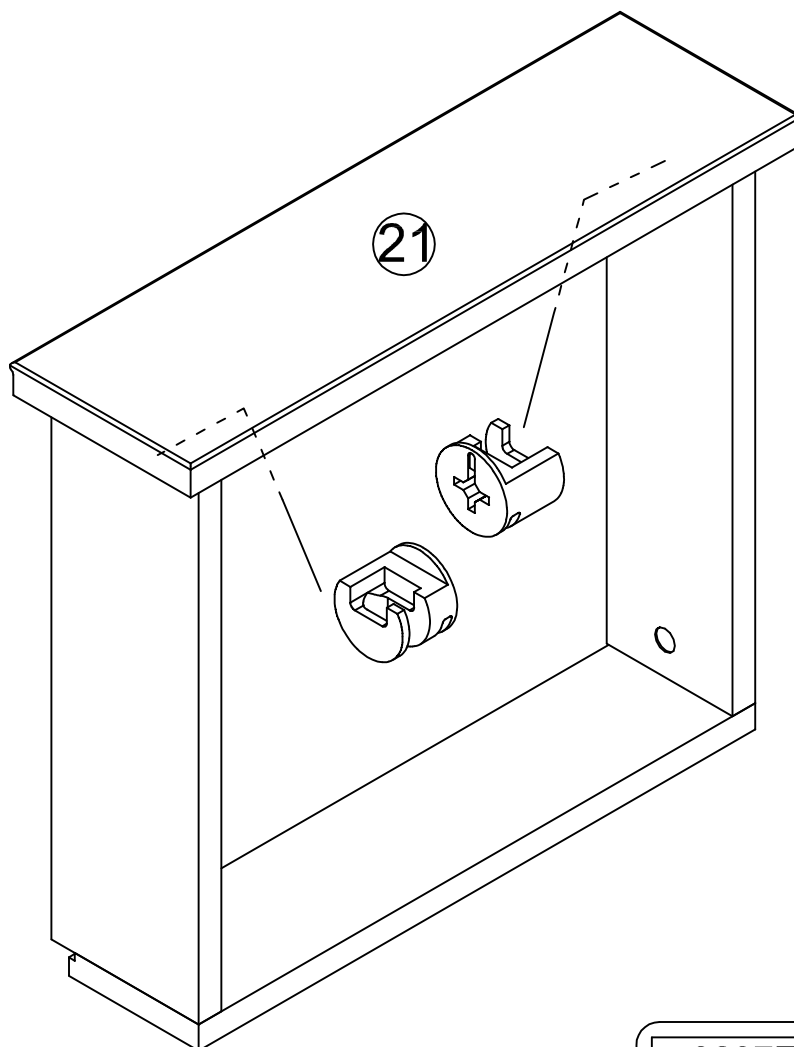
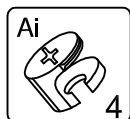


2 PIECES

- Ⓒ 2 PARTS
- Ⓓ 2 STÜCKEN
- Ⓔ 2 PIEZAS
- Ⓕ 2 PECAS
- Ⓖ 2 PEZZI
- Ⓗ 2 STUKS

PHASE

6

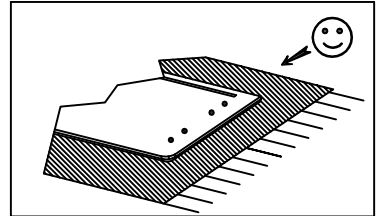
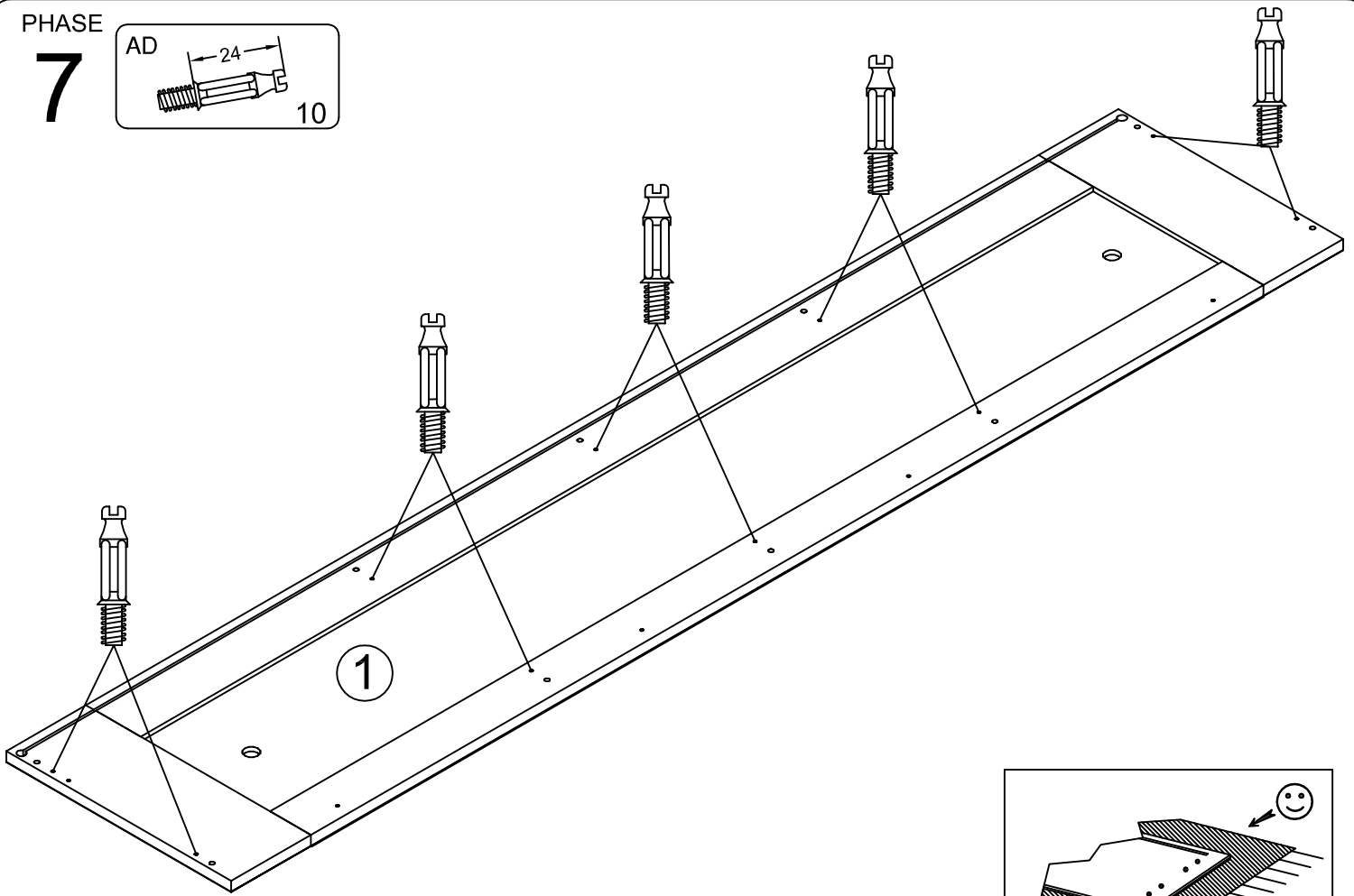
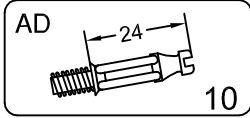


2 PIECES

- Ⓒ 2 PARTS
- Ⓓ 2 STÜCKEN
- Ⓔ 2 PIEZAS
- Ⓕ 2 PECAS
- Ⓖ 2 PEZZI
- Ⓗ 2 STUKS

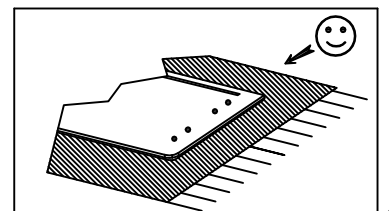
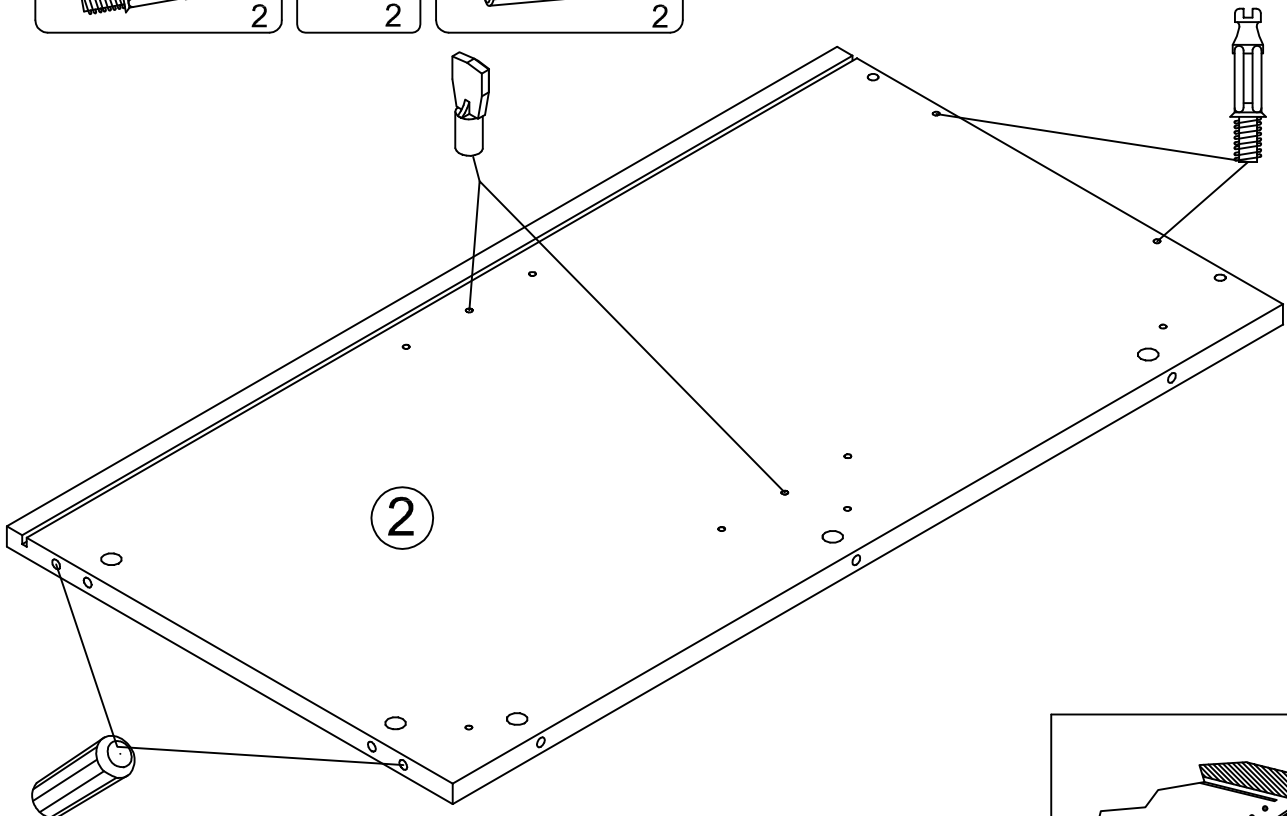
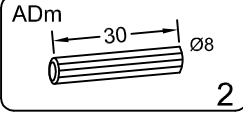
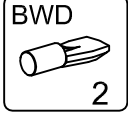
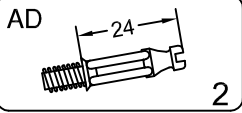
PHASE

7



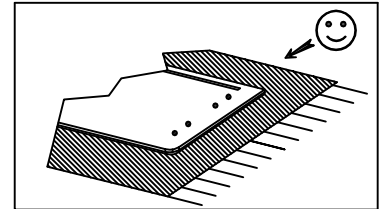
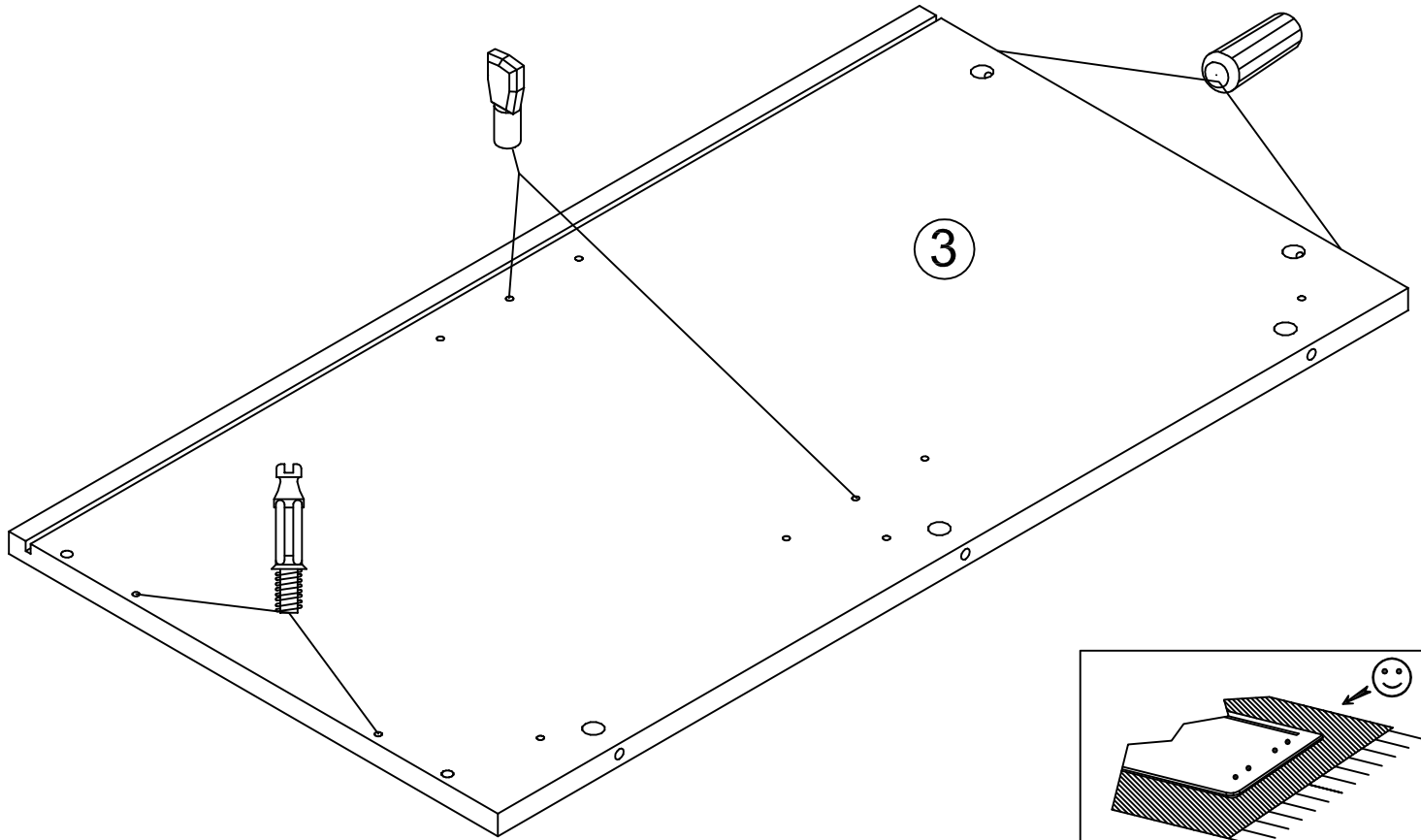
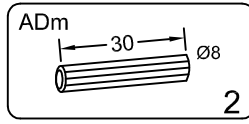
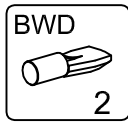
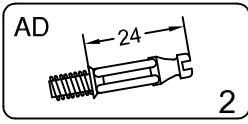
PHASE

8



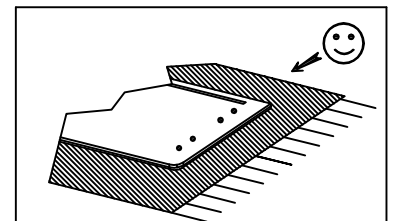
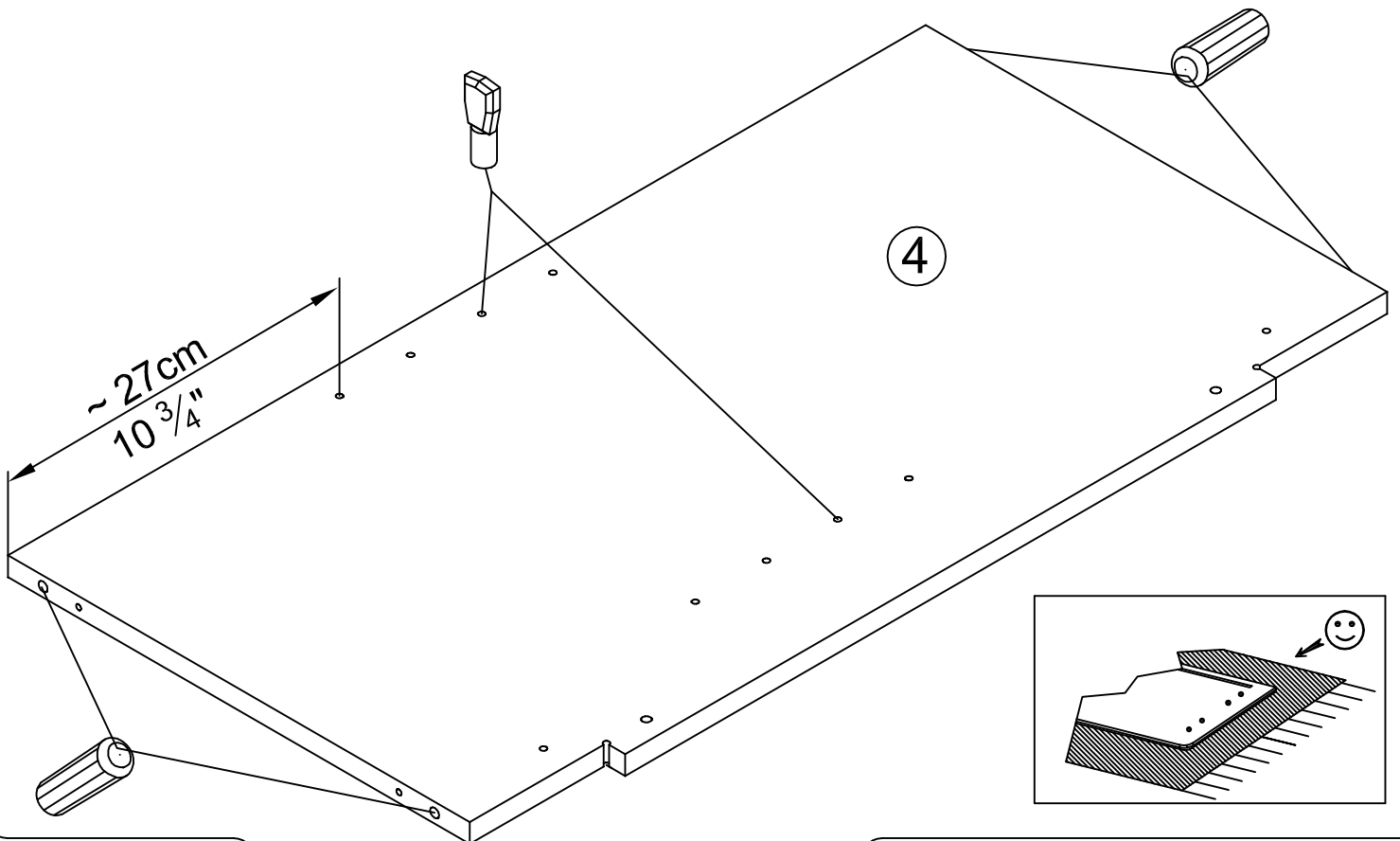
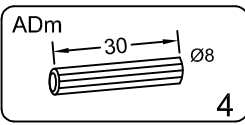
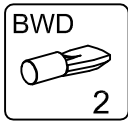
PHASE

9



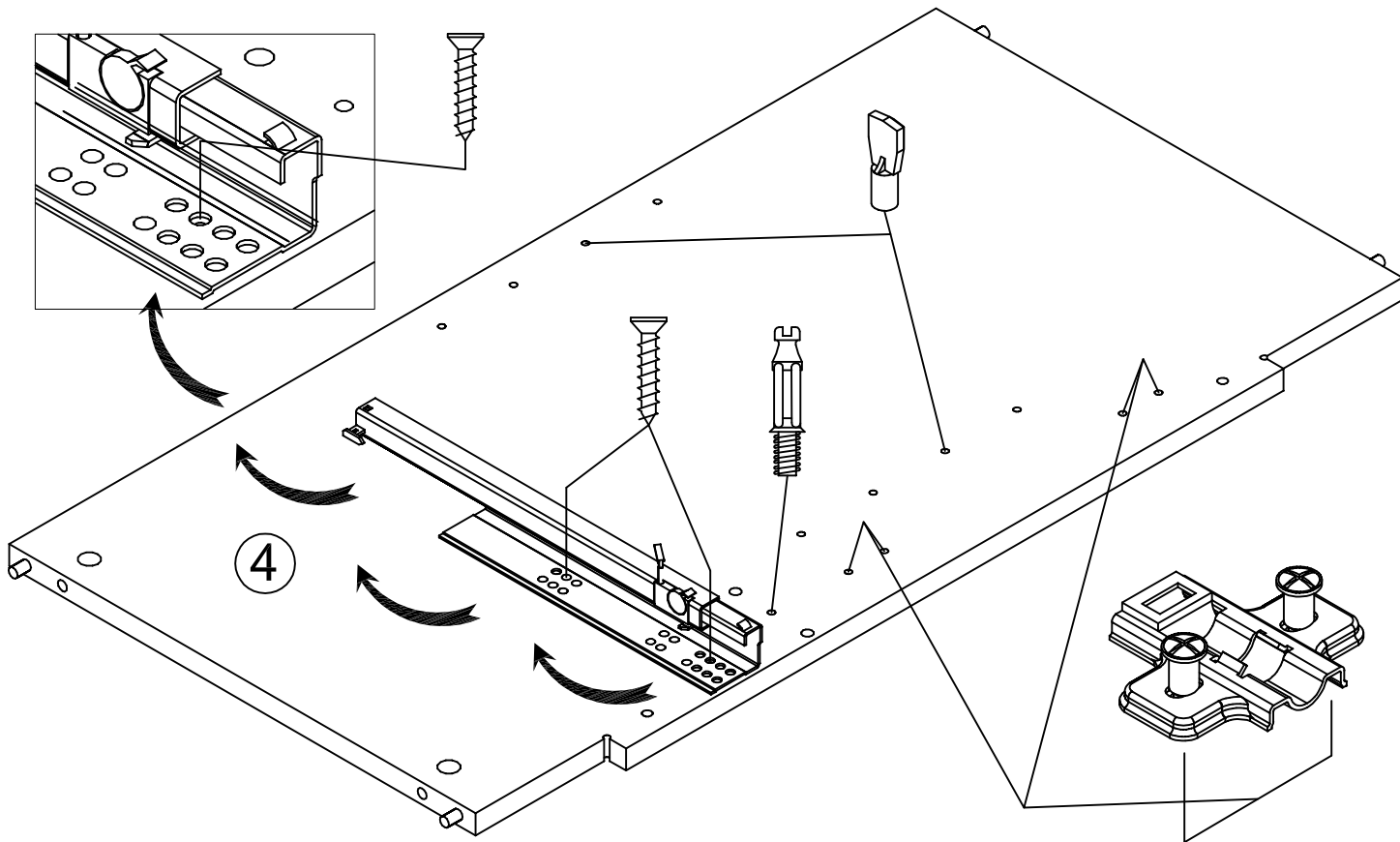
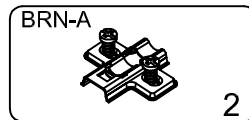
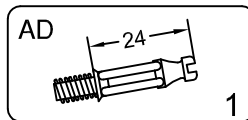
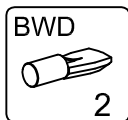
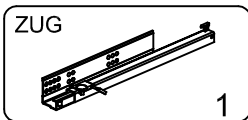
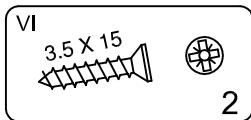
PHASE

10



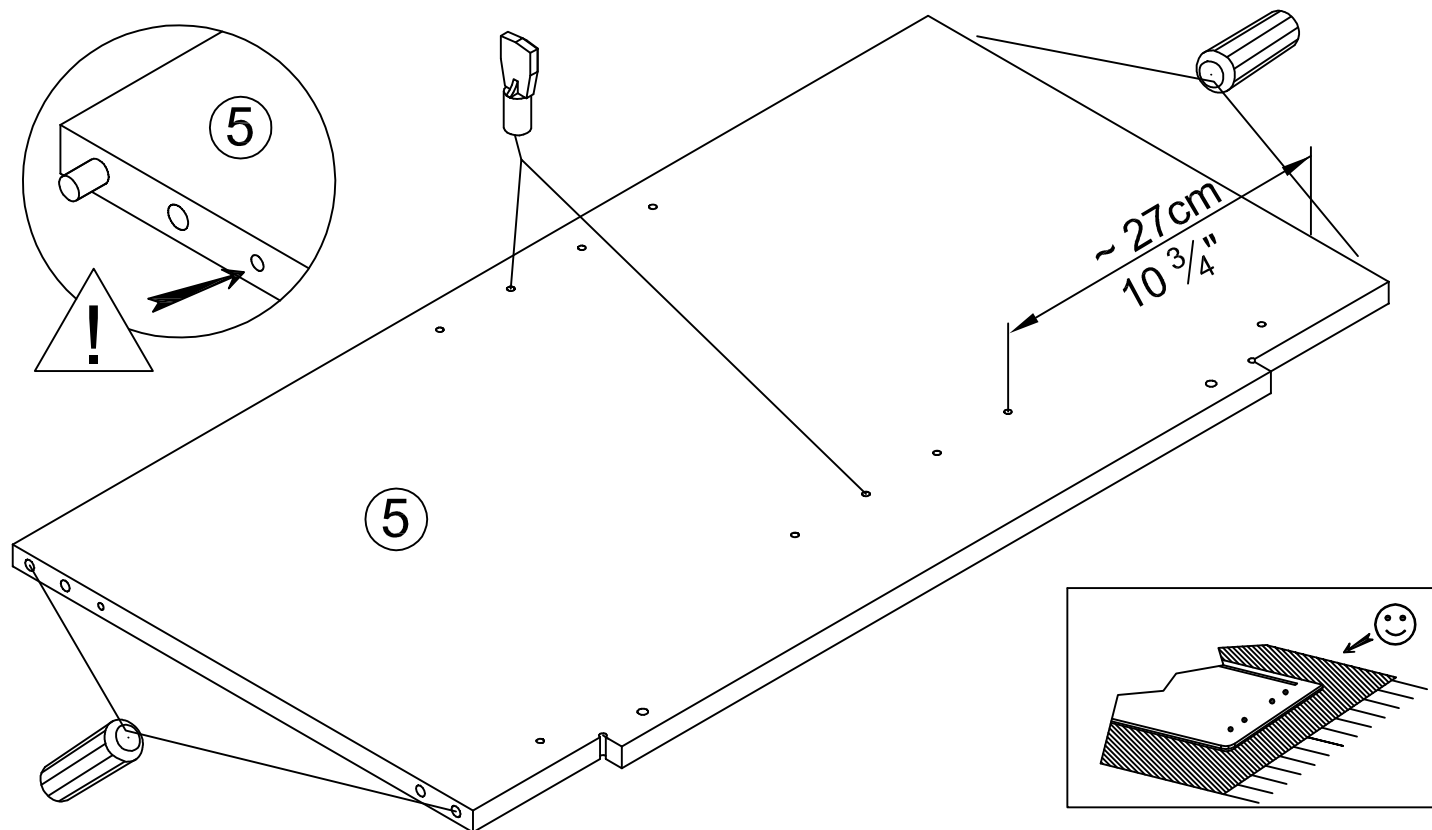
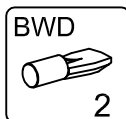
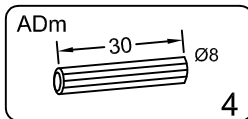
PHASE

11



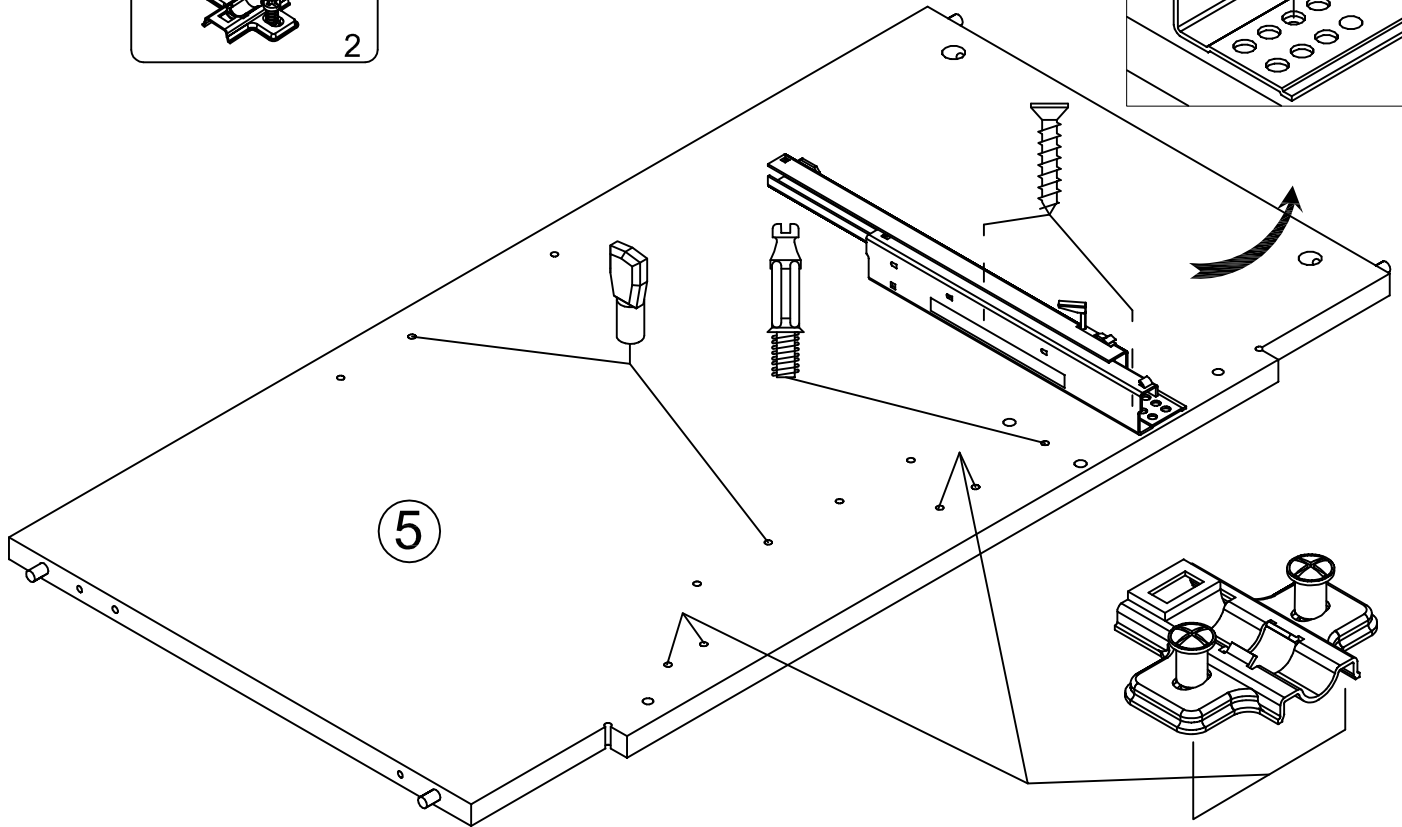
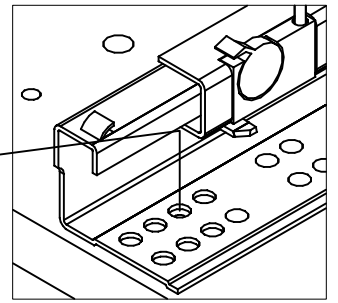
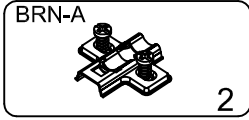
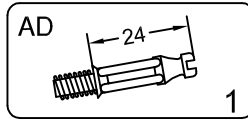
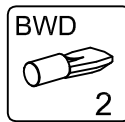
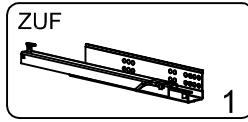
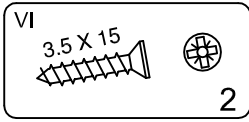
PHASE

12



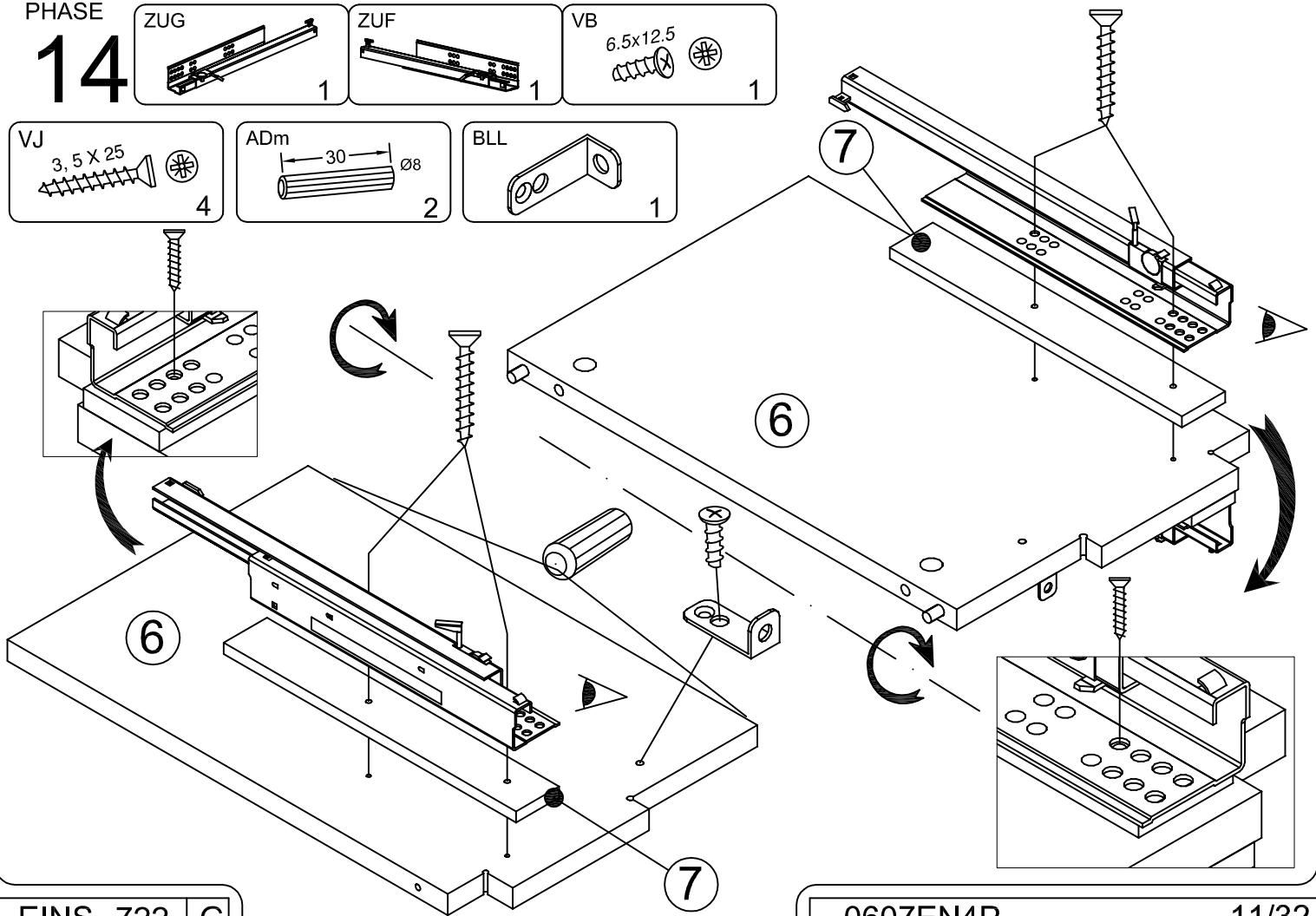
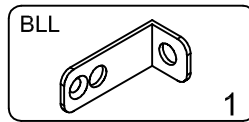
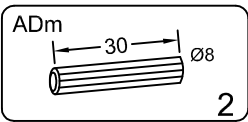
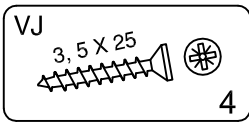
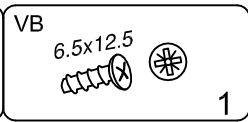
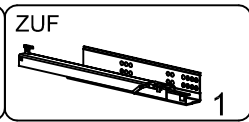
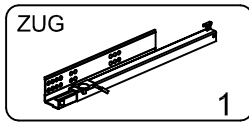
PHASE

13



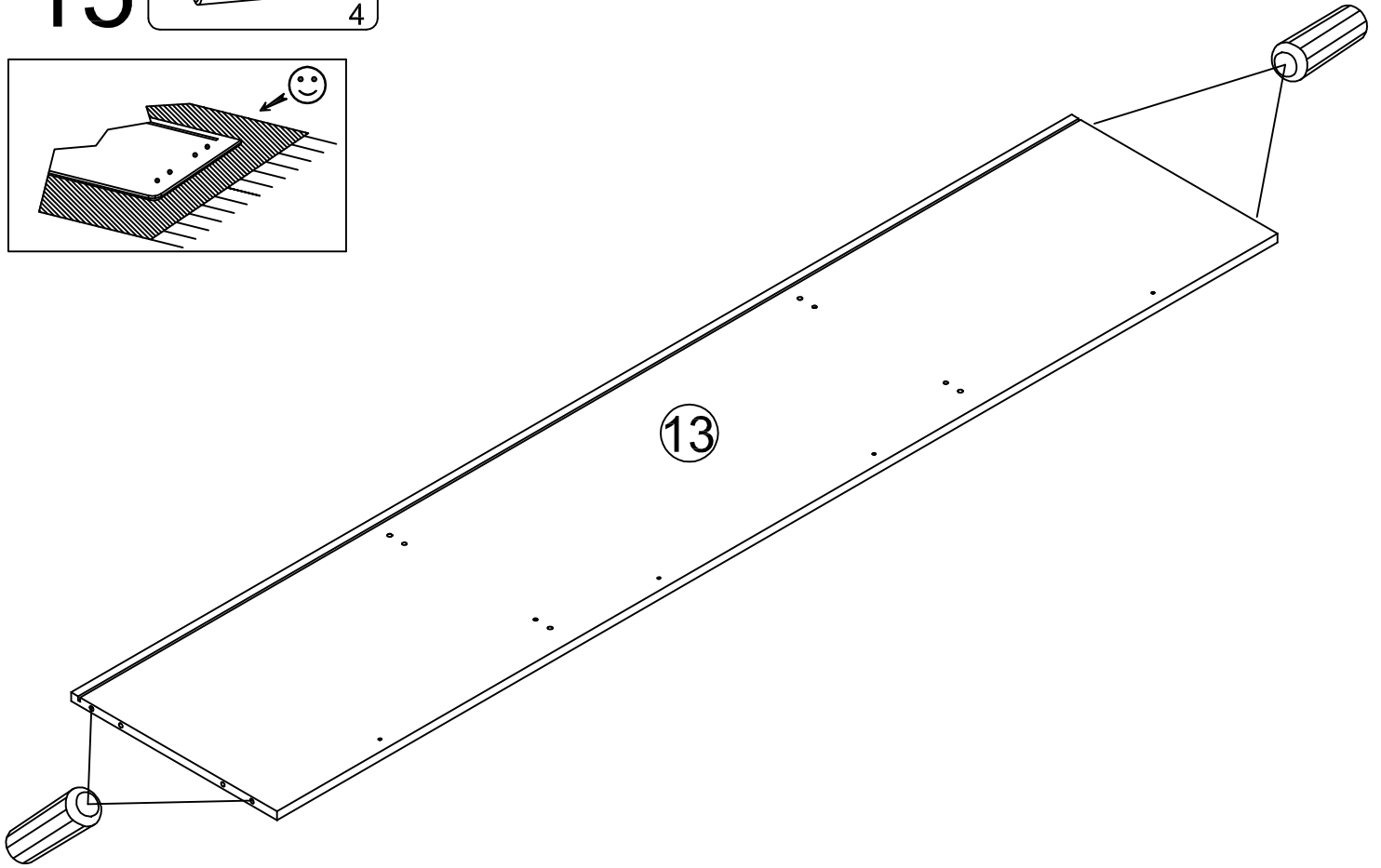
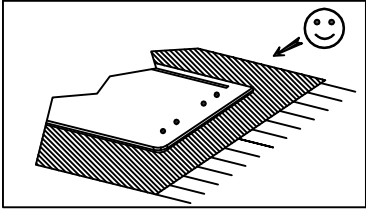
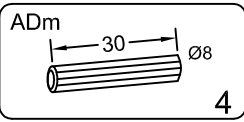
PHASE

14



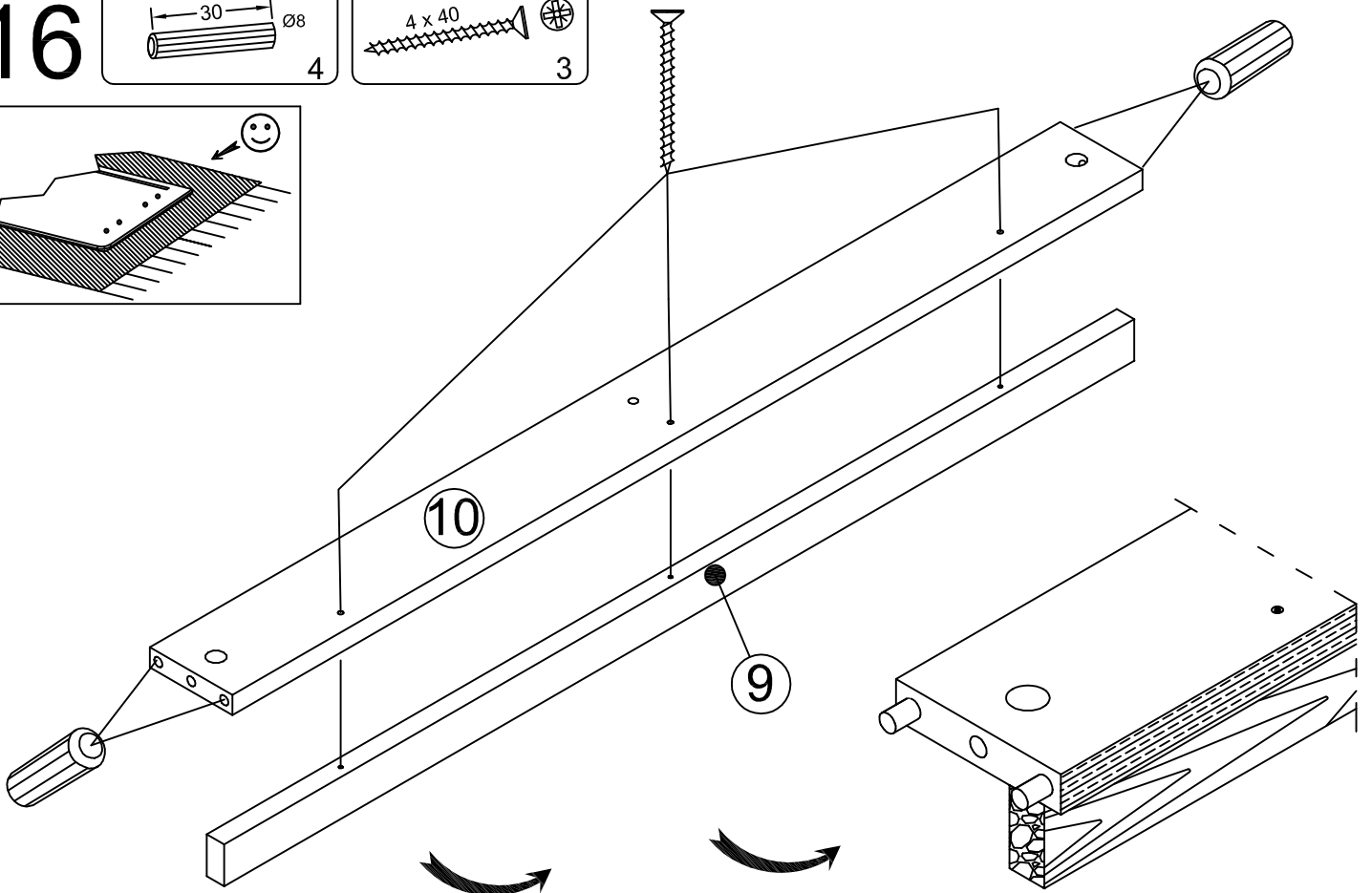
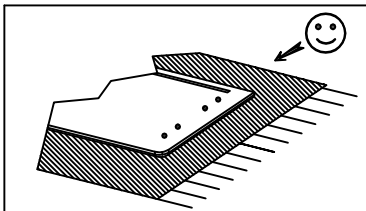
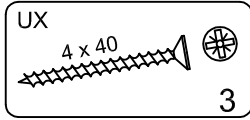
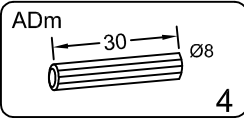
PHASE

15



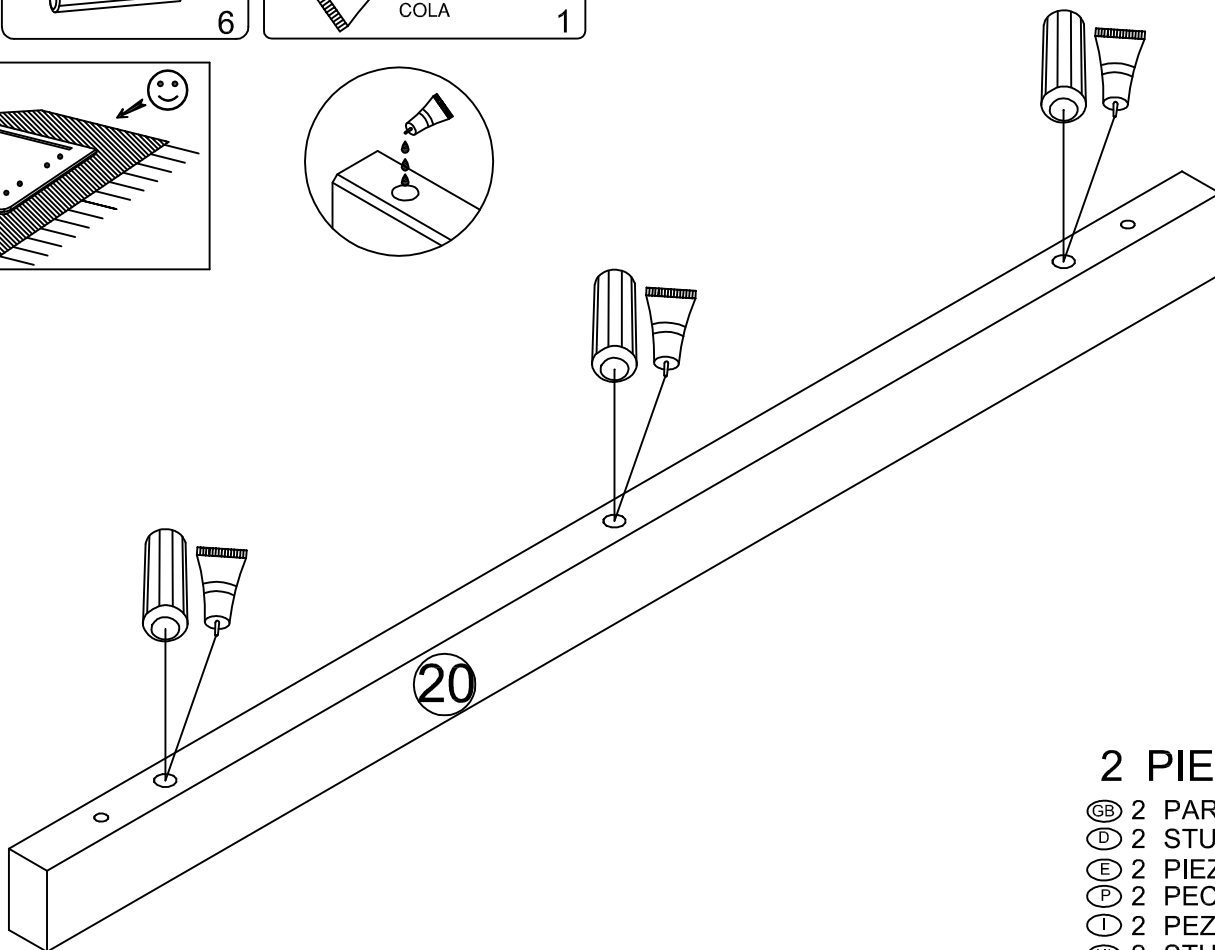
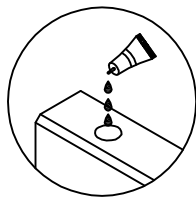
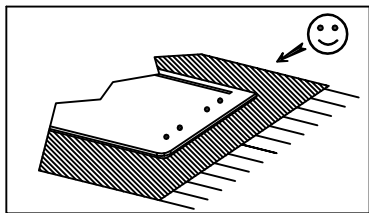
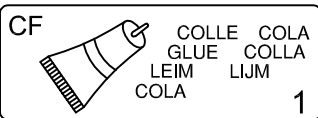
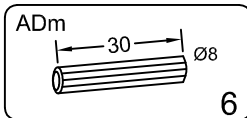
PHASE

16



PHASE

17

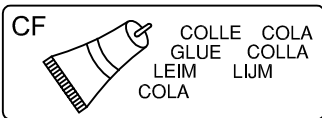


2 PIECES

- Ⓒ 2 PARTS
- Ⓓ 2 STÜCKEN
- Ⓔ 2 PIEZAS
- ⒫ 2 PECAS
- Ⓖ 2 PEZZI
- Ⓗ 2 STUKS

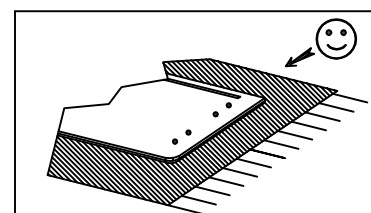
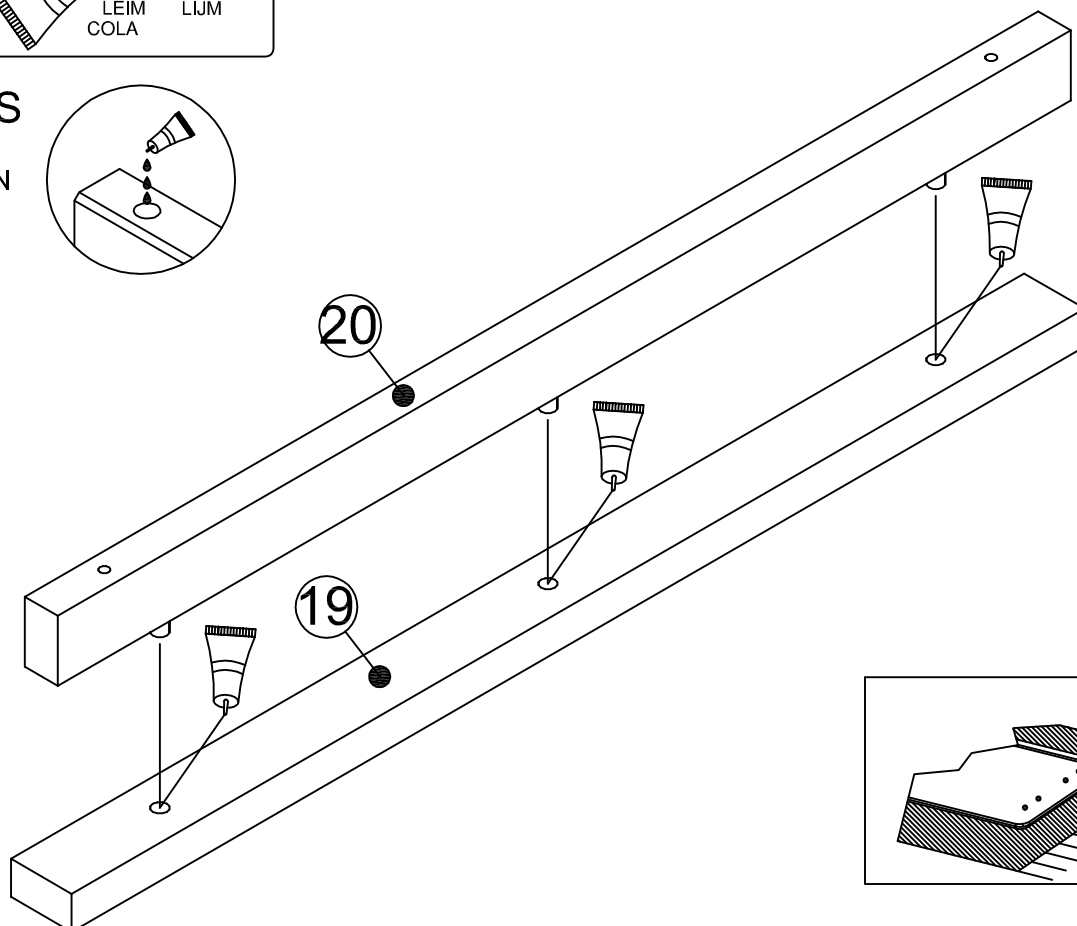
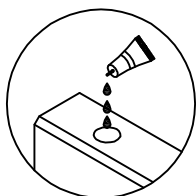
PHASE

18



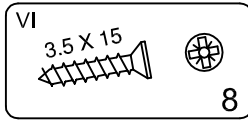
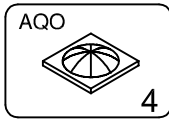
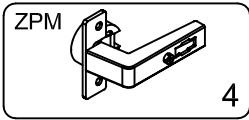
2 PIECES

- Ⓒ 2 PARTS
- Ⓓ 2 STÜCKEN
- Ⓔ 2 PIEZAS
- ⒫ 2 PECAS
- Ⓖ 2 PEZZI
- Ⓗ 2 STUKS



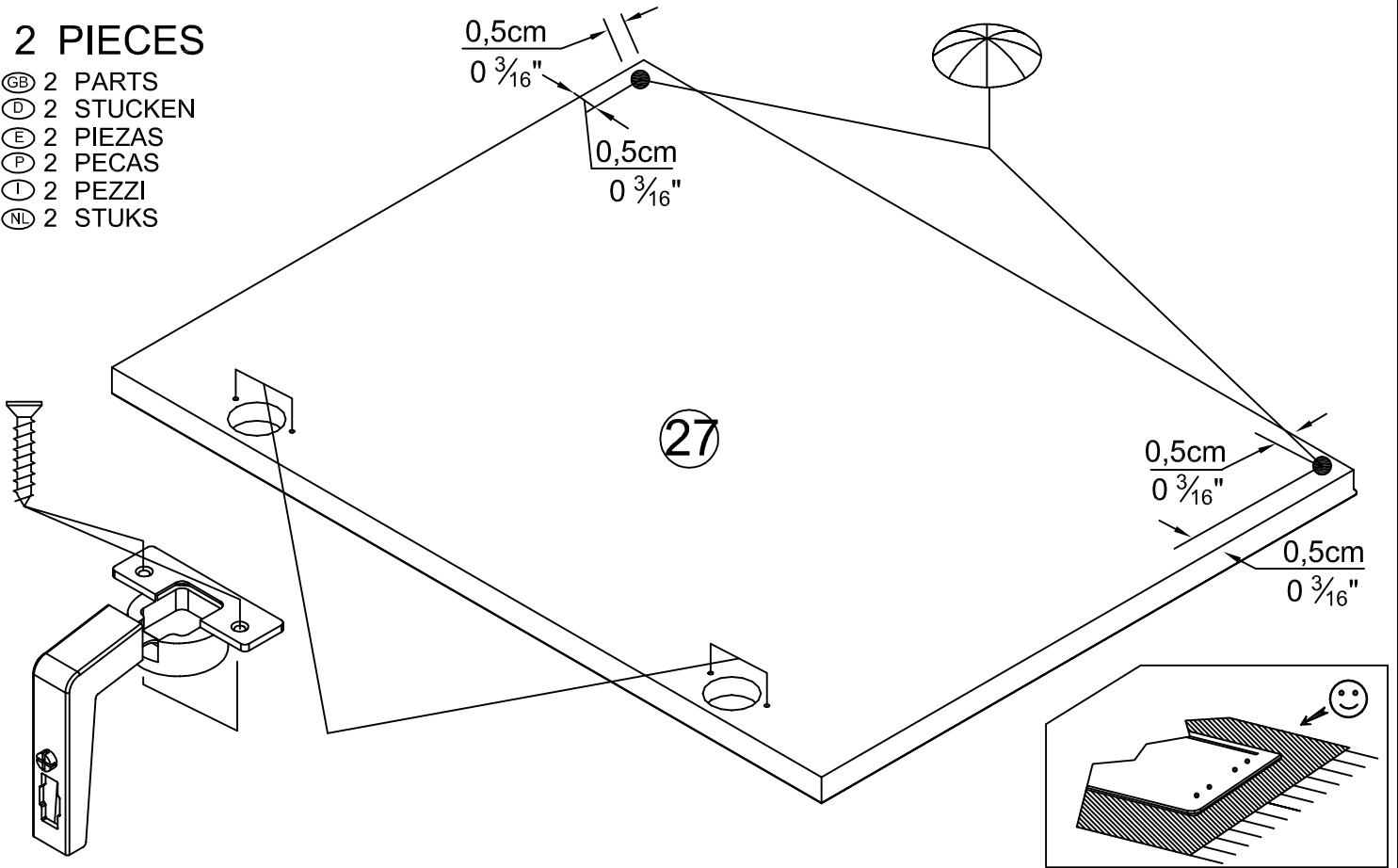
PHASE

19



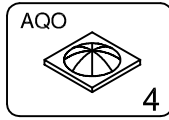
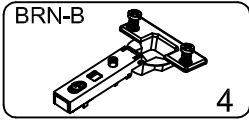
2 PIECES

- Ⓒ 2 PARTS
- Ⓓ 2 STÜCKEN
- Ⓔ 2 PIEZAS
- Ⓕ 2 PECAS
- Ⓖ 2 PEZZI
- Ⓗ 2 STUKS



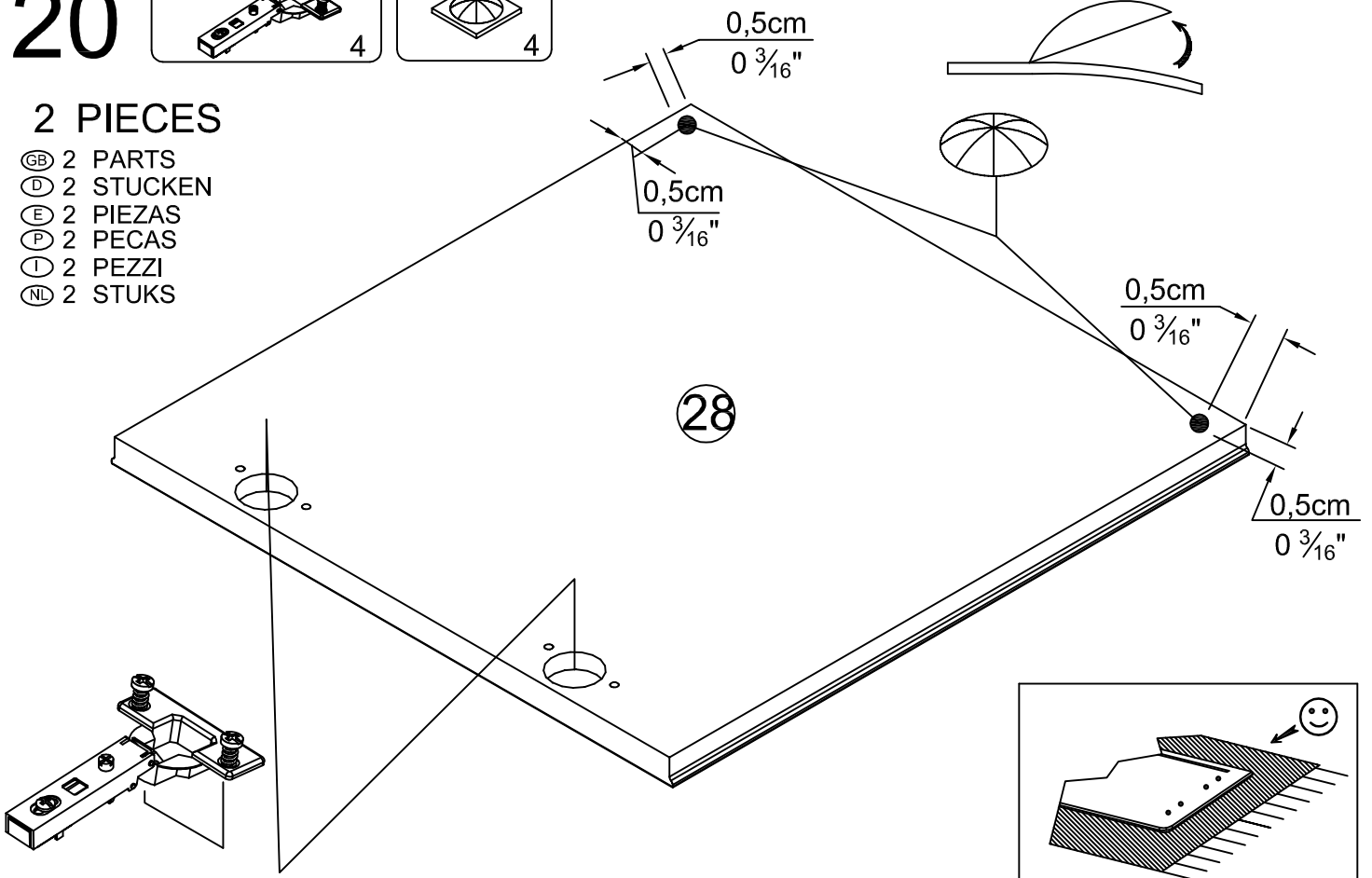
PHASE

20



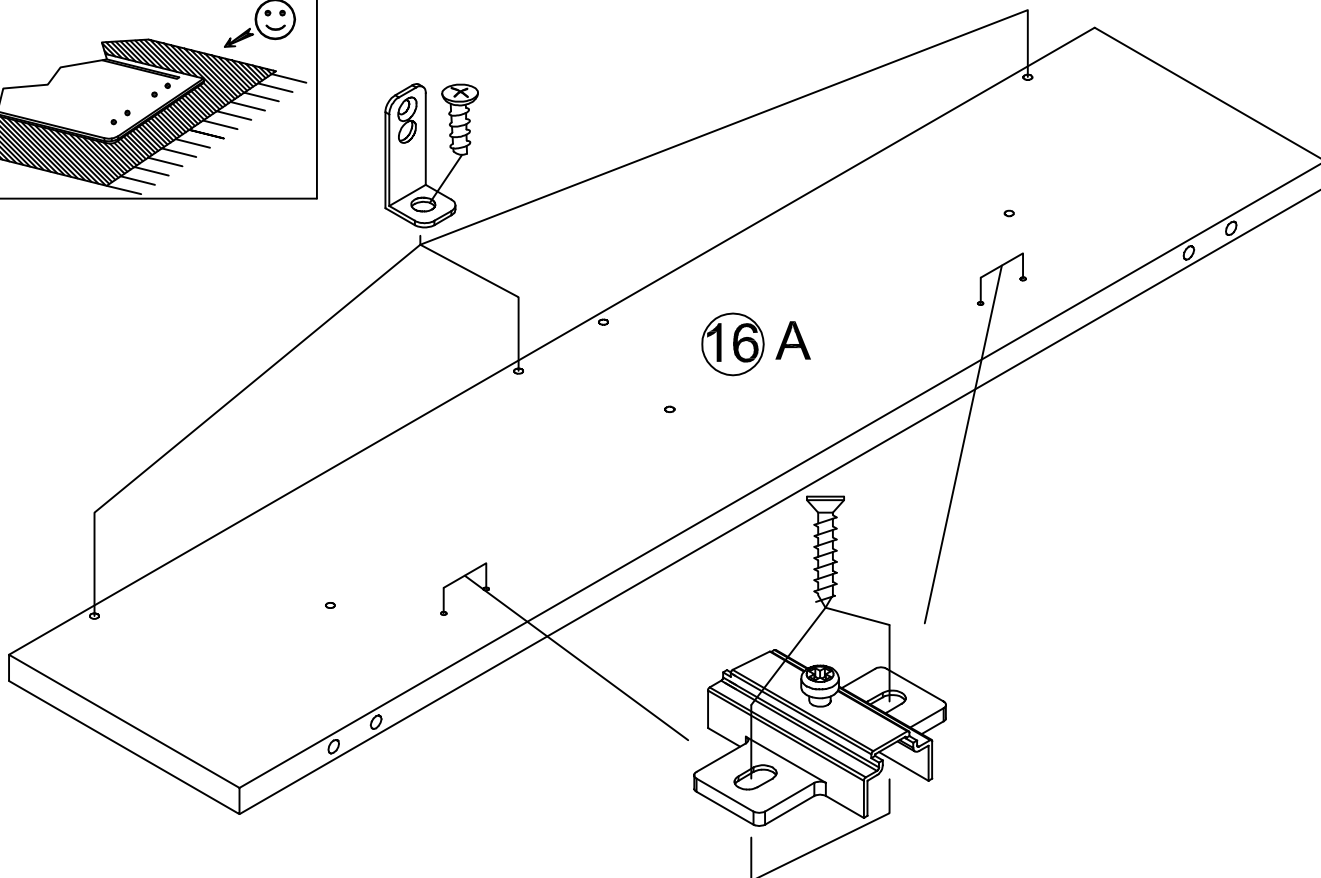
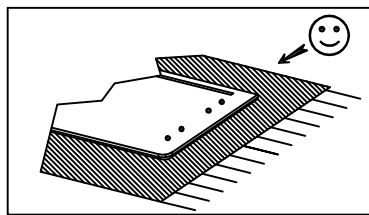
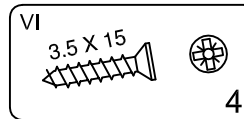
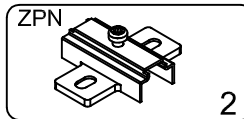
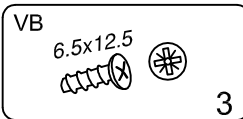
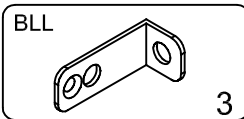
2 PIECES

- Ⓒ 2 PARTS
- Ⓓ 2 STÜCKEN
- Ⓔ 2 PIEZAS
- Ⓕ 2 PECAS
- Ⓖ 2 PEZZI
- Ⓗ 2 STUKS



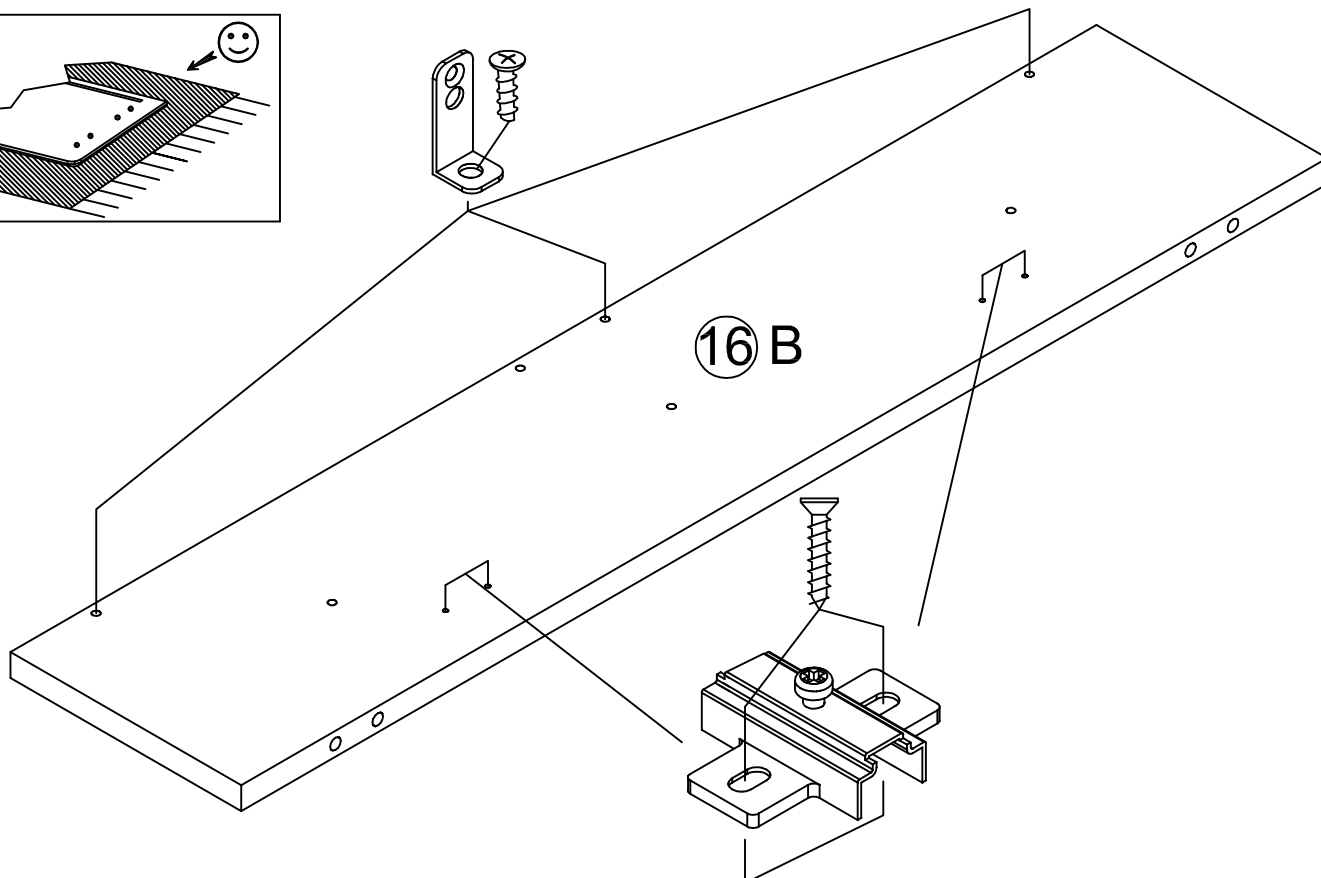
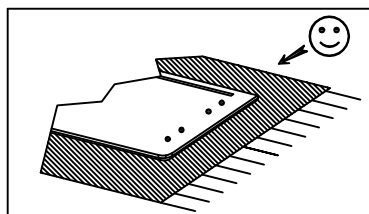
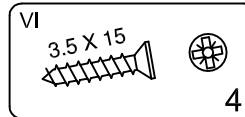
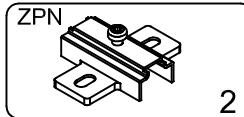
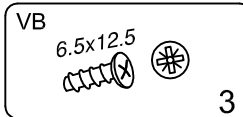
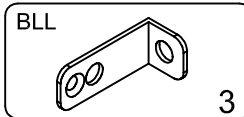
PHASE

21



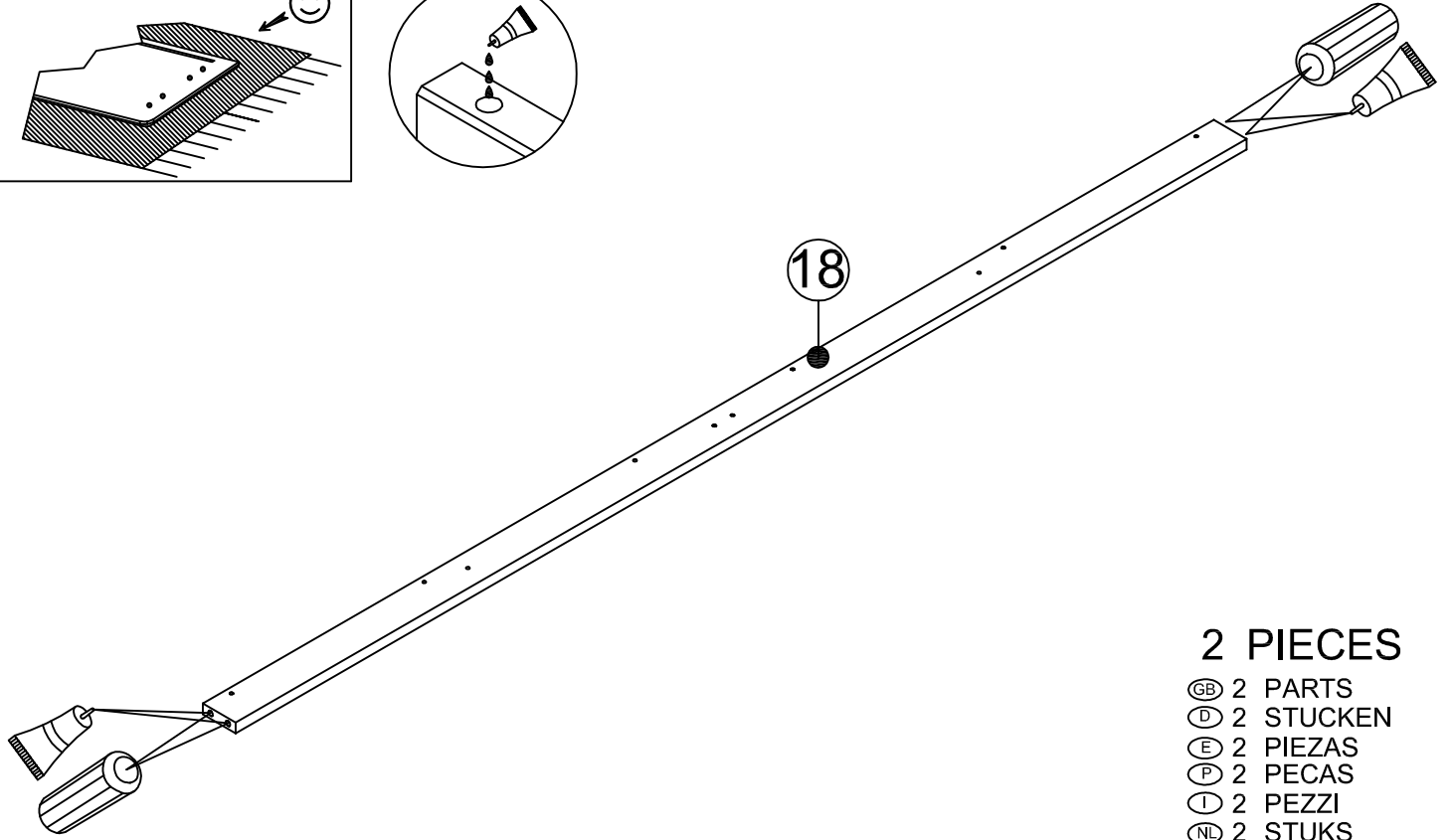
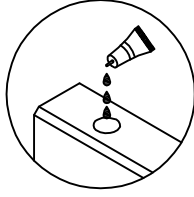
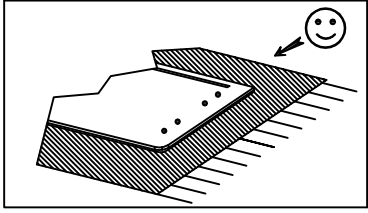
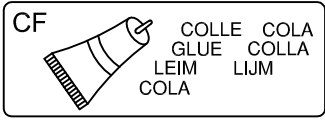
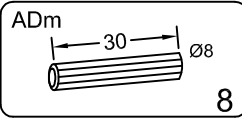
PHASE

22



PHASE

23

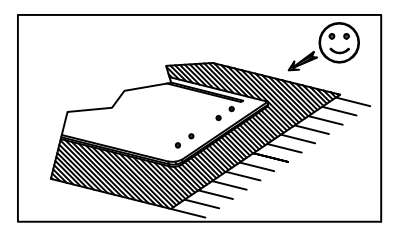
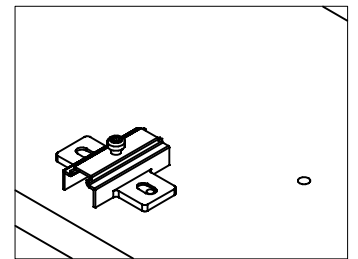
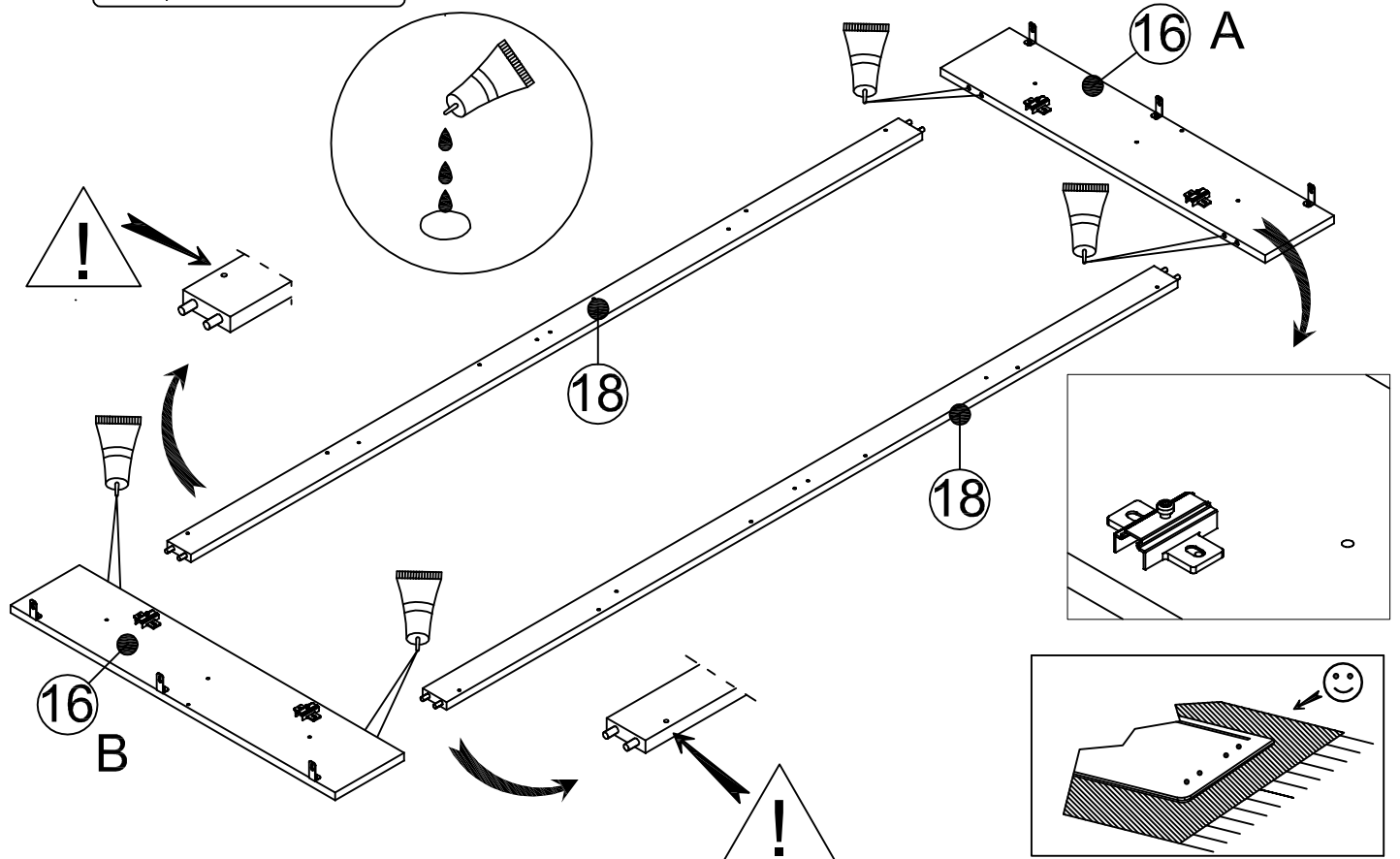


2 PIECES

- Ⓒ 2 PARTS
- Ⓓ 2 STÜCKEN
- Ⓔ 2 PIEZAS
- Ⓕ 2 PECAS
- Ⓖ 2 PEZZI
- Ⓗ 2 STUKS

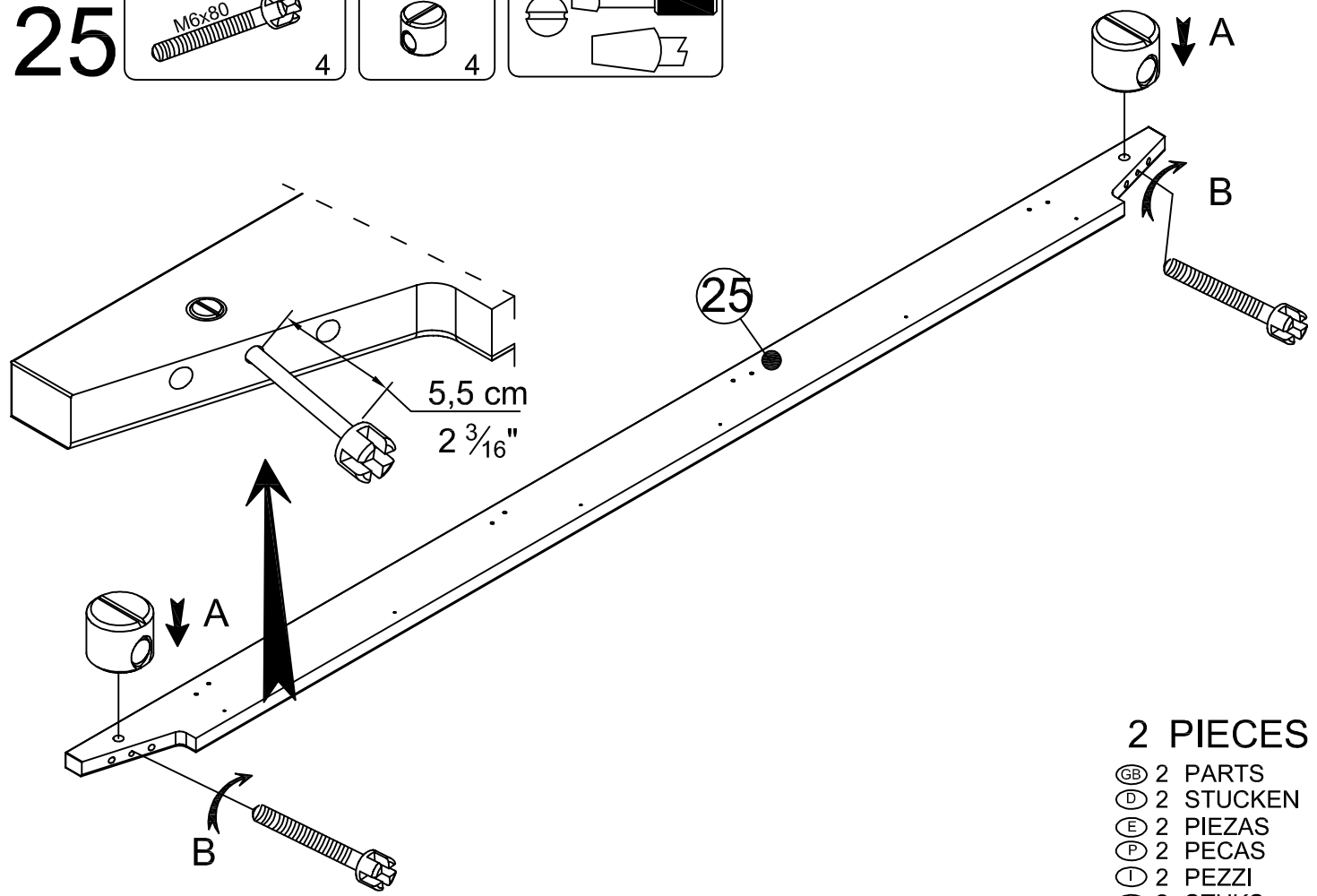
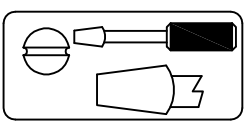
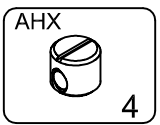
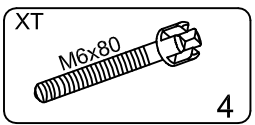
PHASE

24



PHASE

25

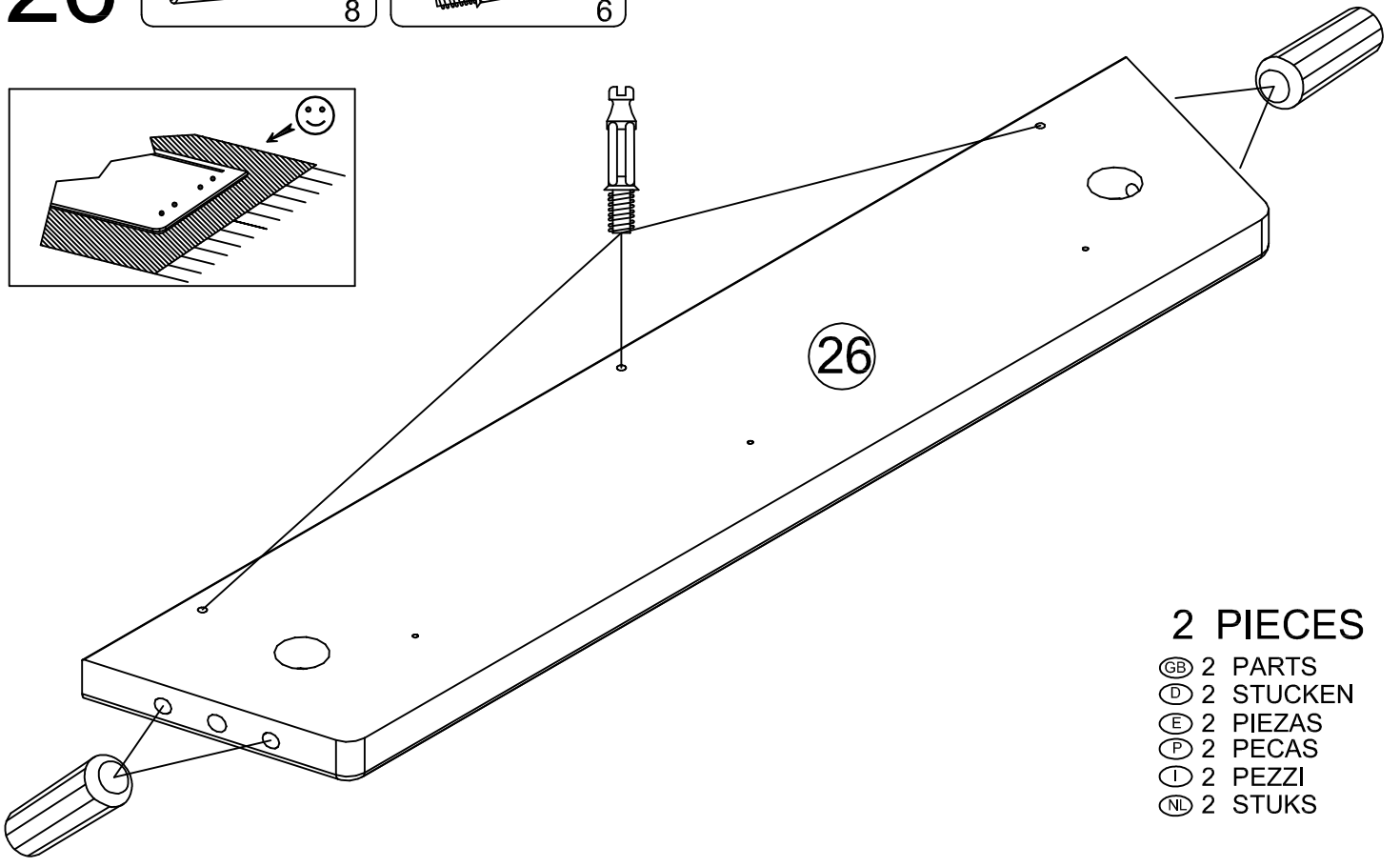
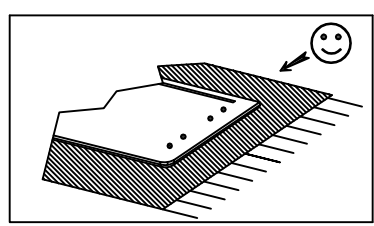
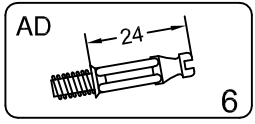
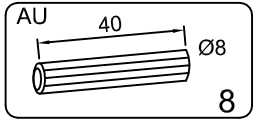


2 PIECES

- Ⓒ 2 PARTS
- Ⓓ 2 STÜCKEN
- Ⓔ 2 PIEZAS
- ⒫ 2 PECAS
- Ⓖ 2 PEZZI
- Ⓗ 2 STUKS

PHASE

26

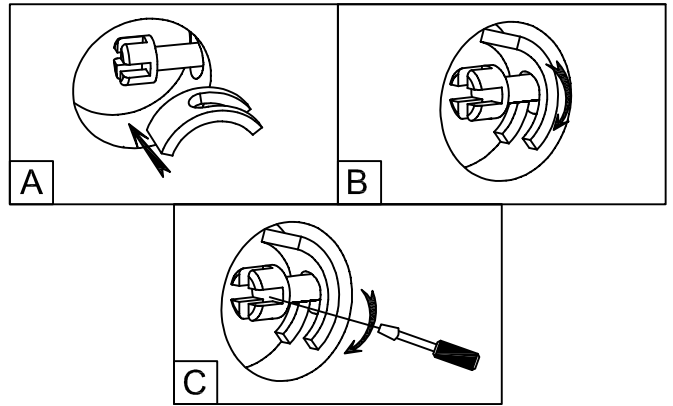
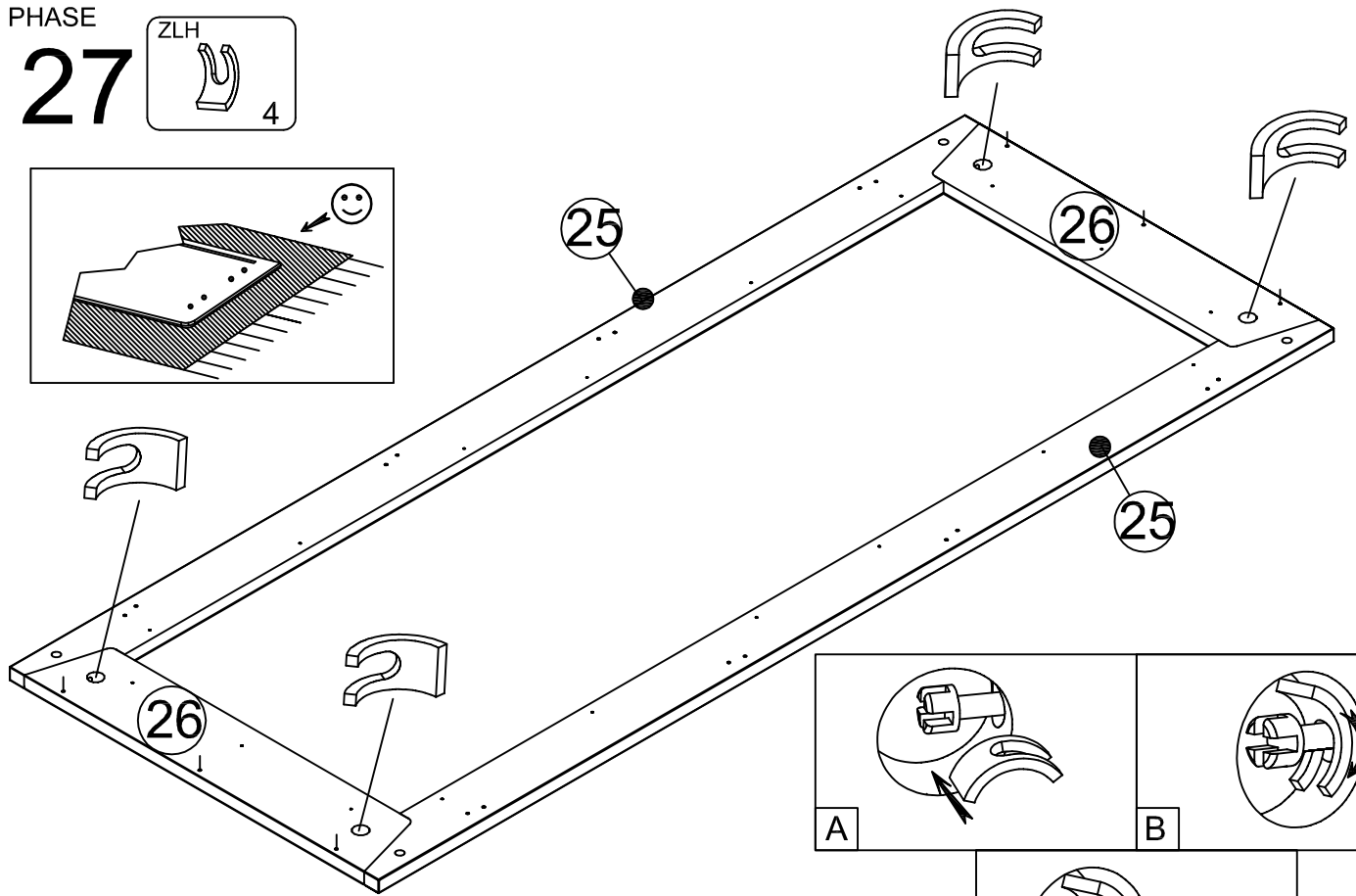
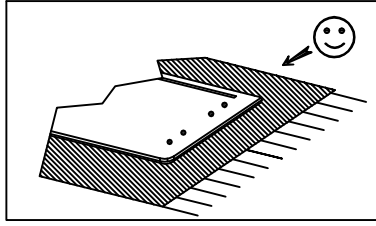
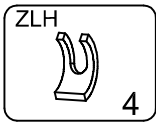


2 PIECES

- Ⓒ 2 PARTS
- Ⓓ 2 STÜCKEN
- Ⓔ 2 PIEZAS
- ⒫ 2 PECAS
- Ⓖ 2 PEZZI
- Ⓗ 2 STUKS

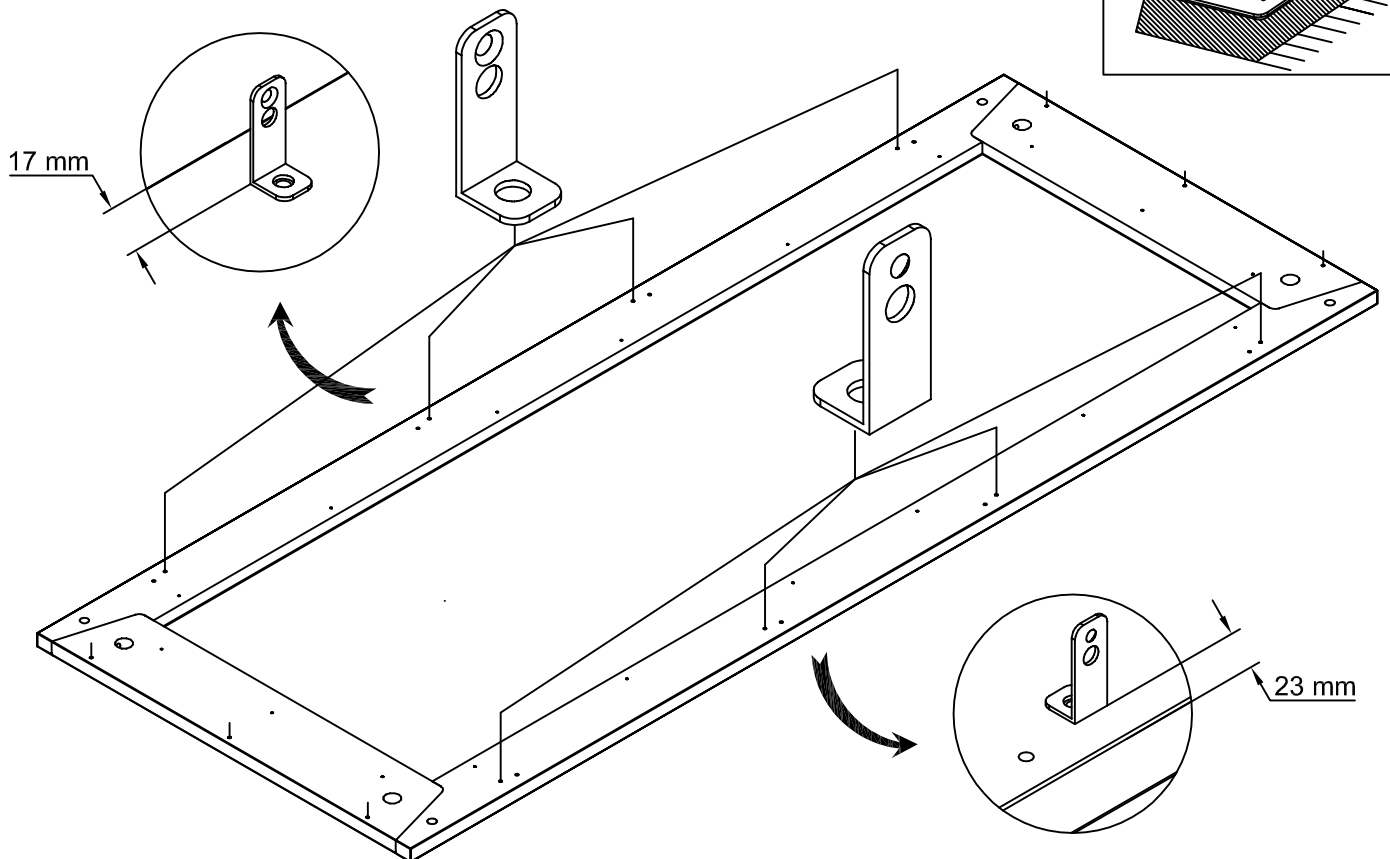
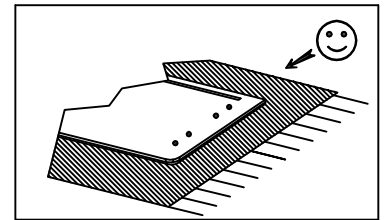
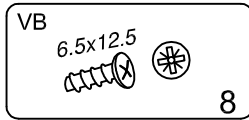
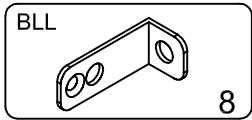
PHASE

27



PHASE

28

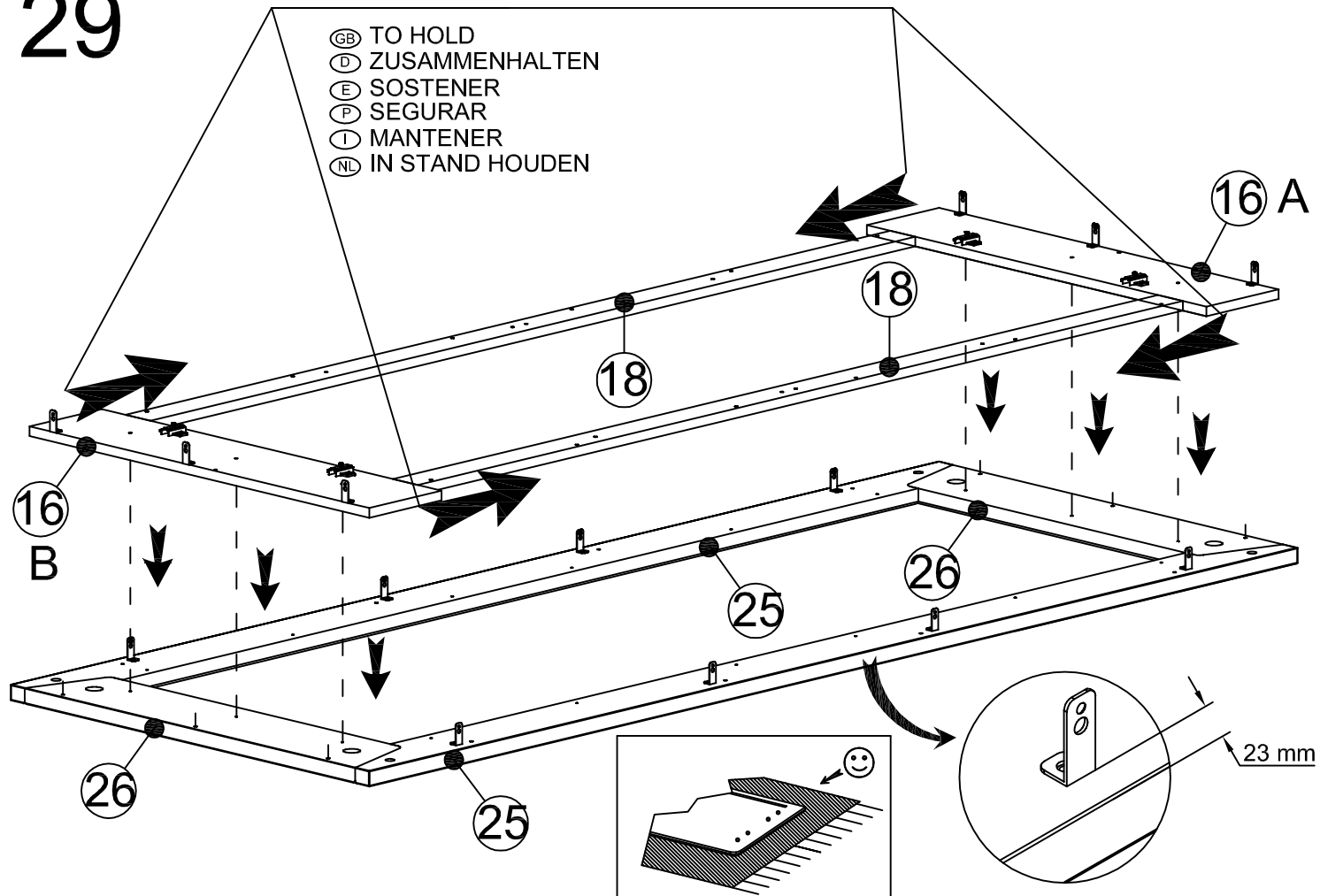


PHASE

29

MAINTENIR

- Ⓒ TO HOLD
- Ⓓ ZUSAMMENHALTEN
- Ⓔ SOSTENER
- Ⓕ SEGURAR
- Ⓖ MANTENER
- Ⓝ IN STAND HOUDEN

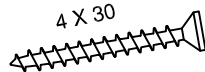


PHASE

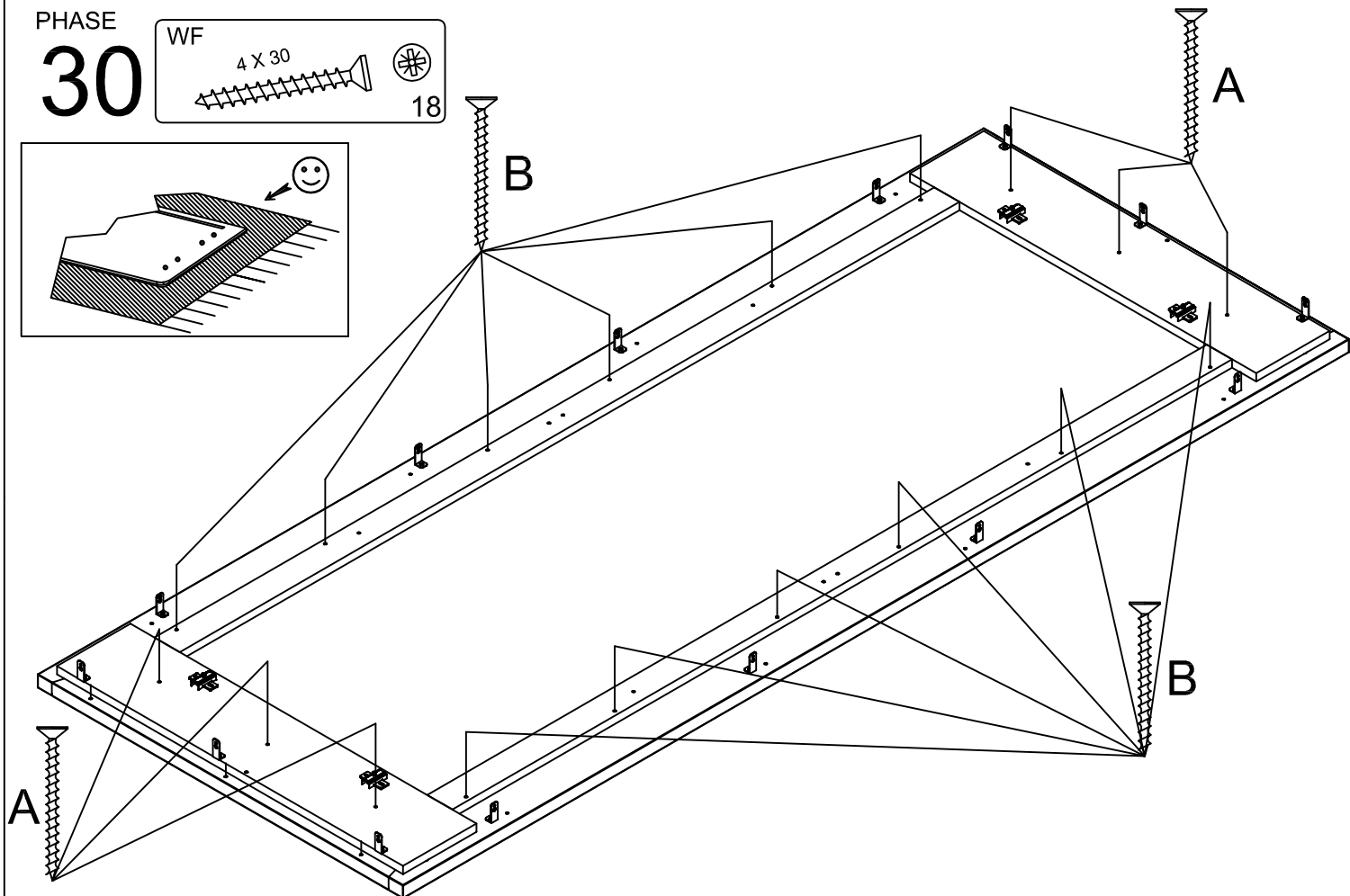
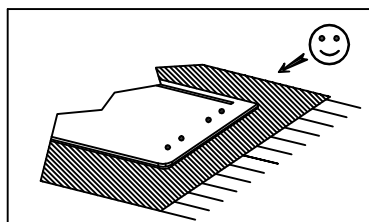
30

WF

4 X 30

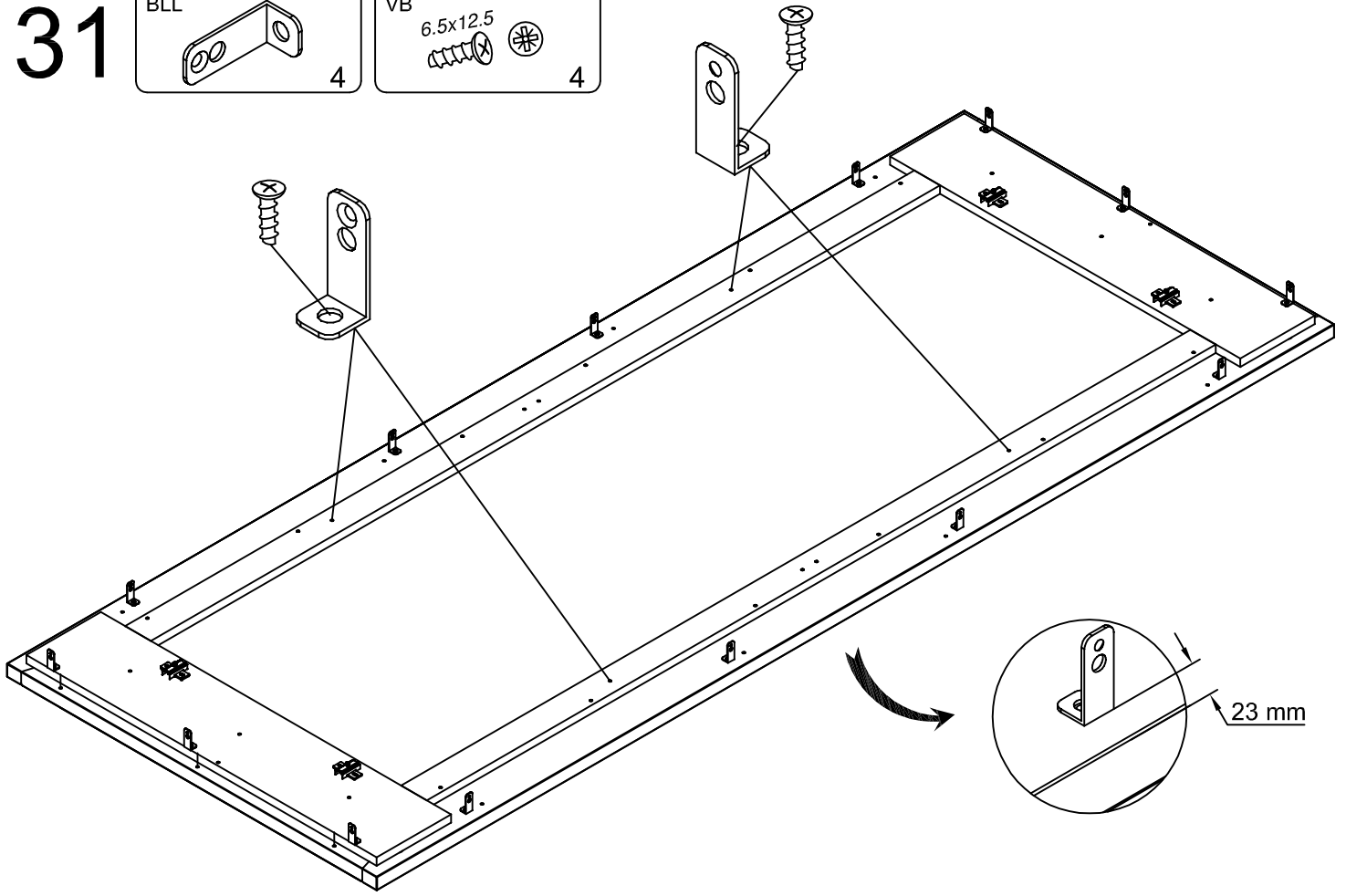
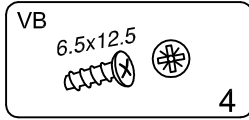
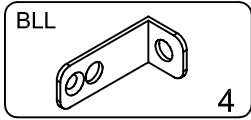


18



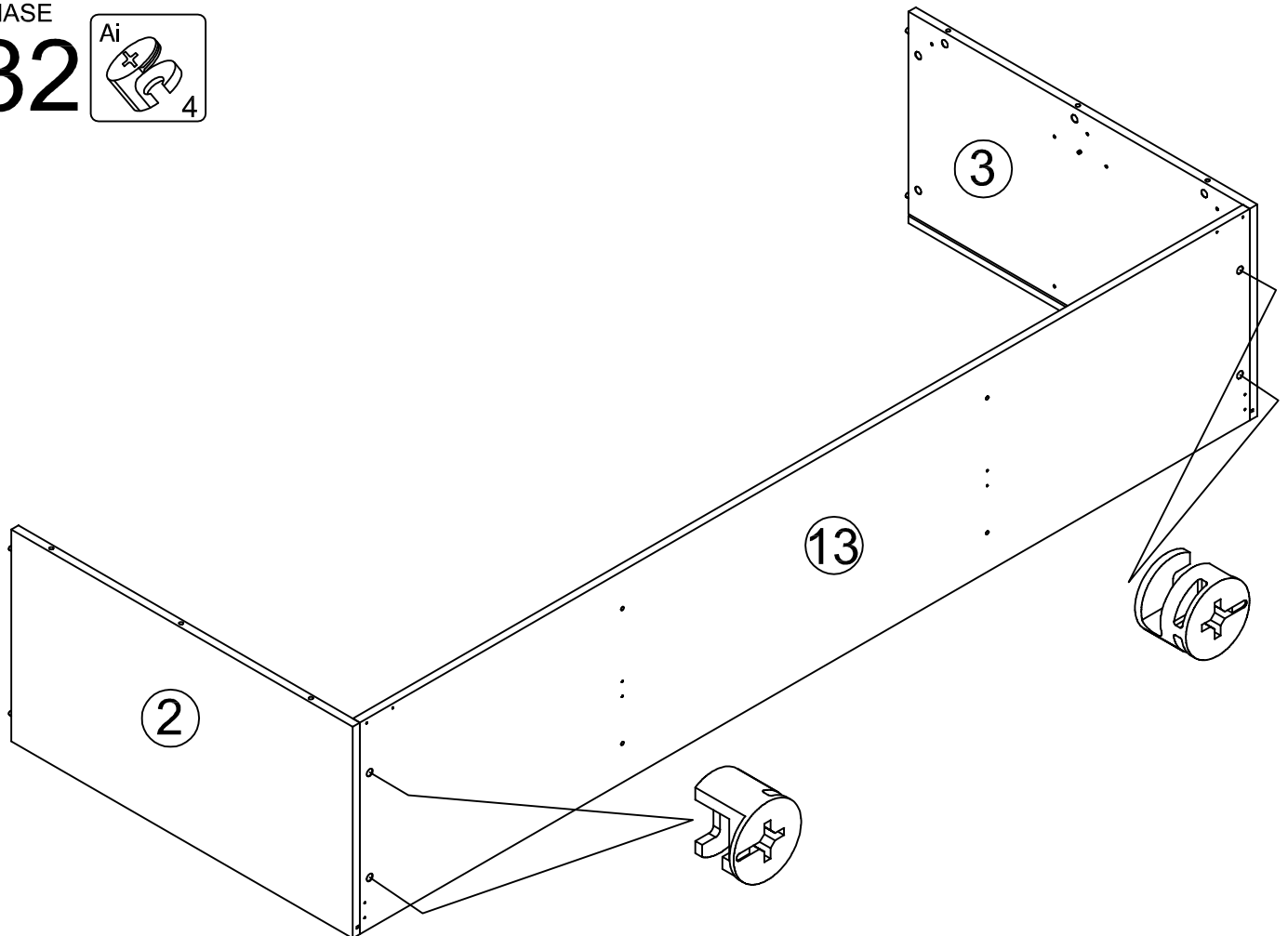
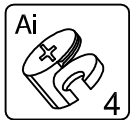
PHASE

31



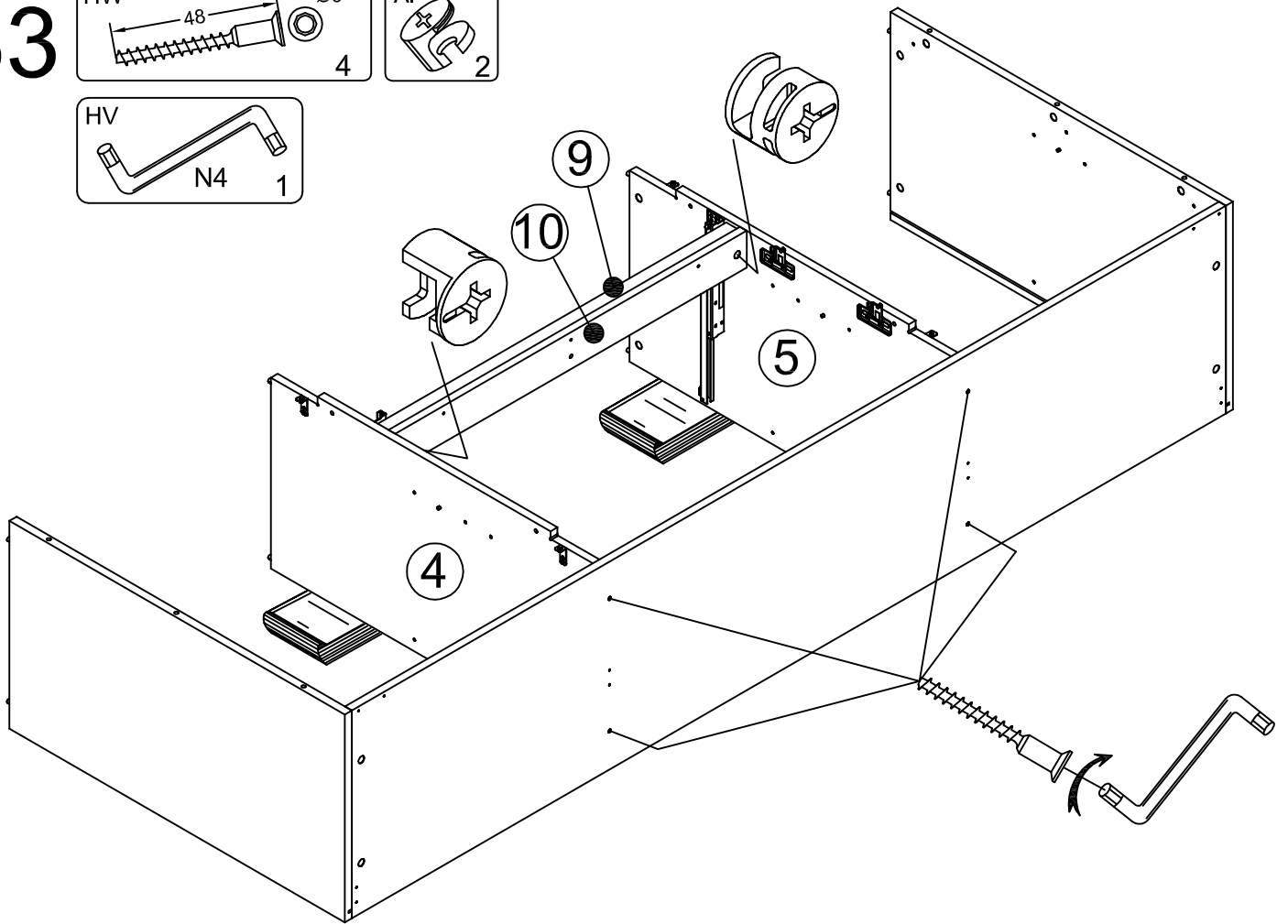
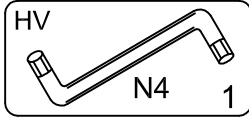
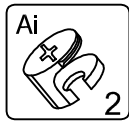
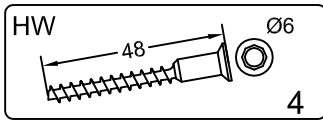
PHASE

32



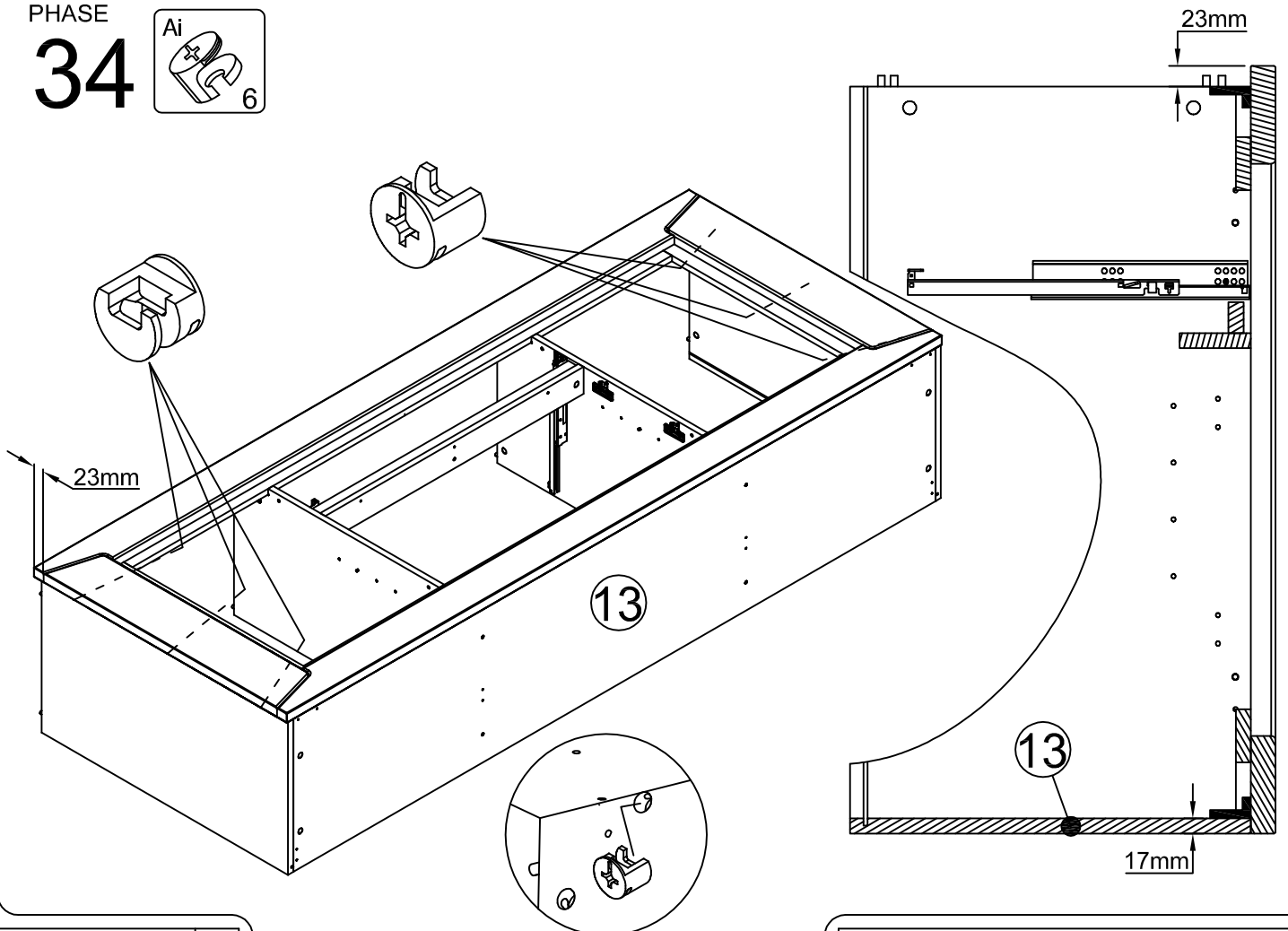
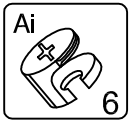
PHASE

33



PHASE

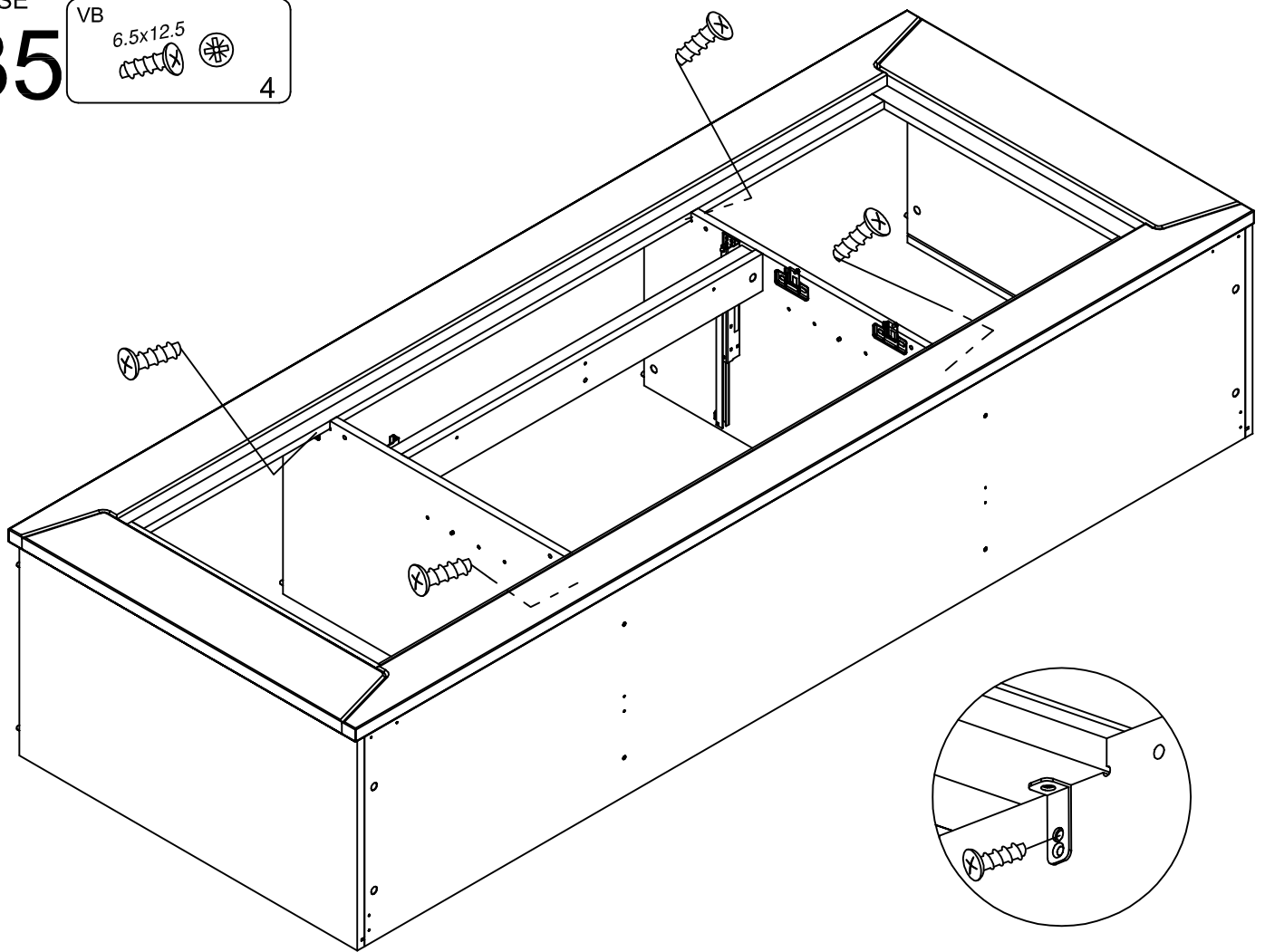
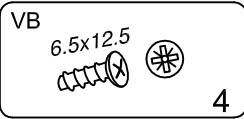
34



PHASE

35

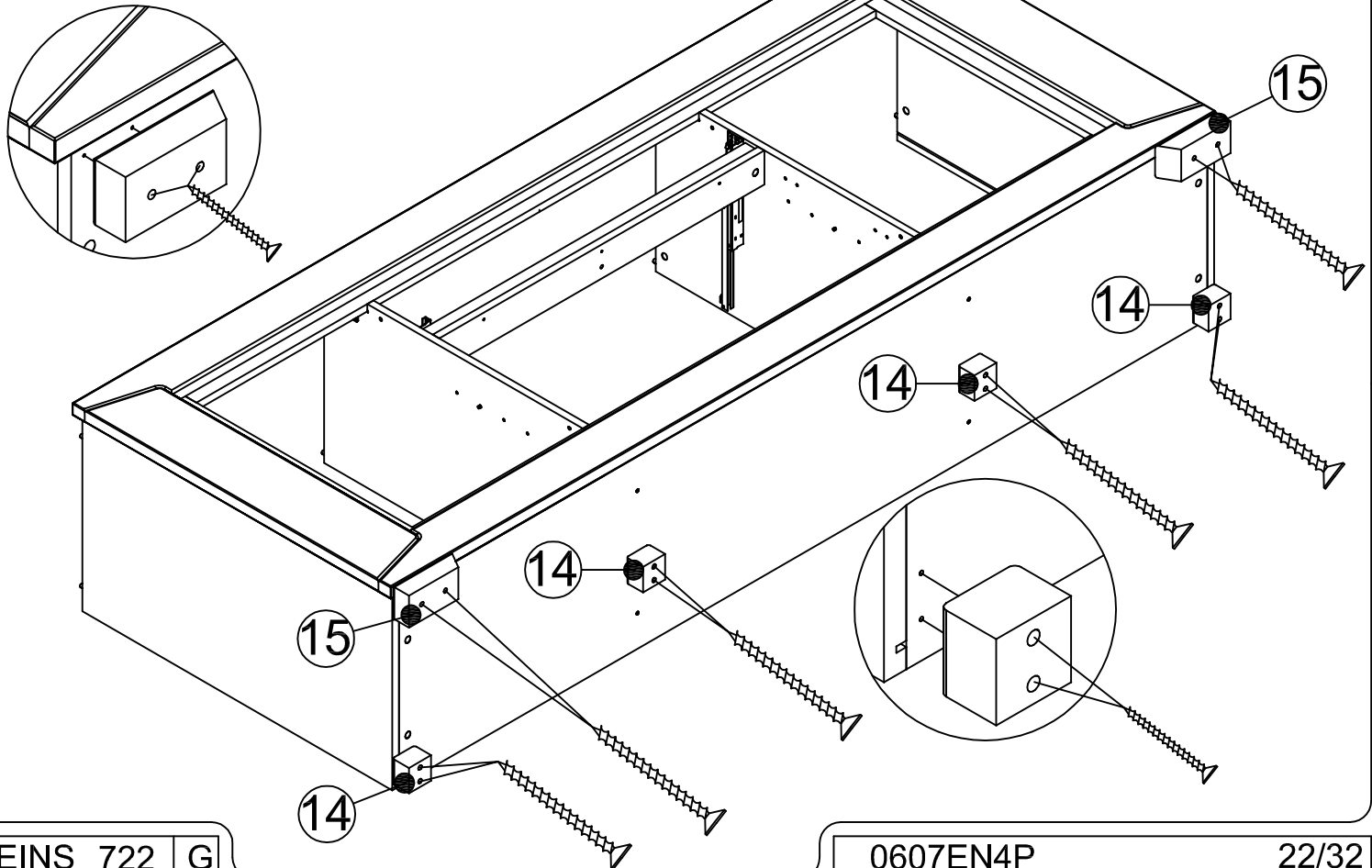
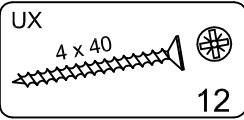
VB
6.5x12.5
4



PHASE

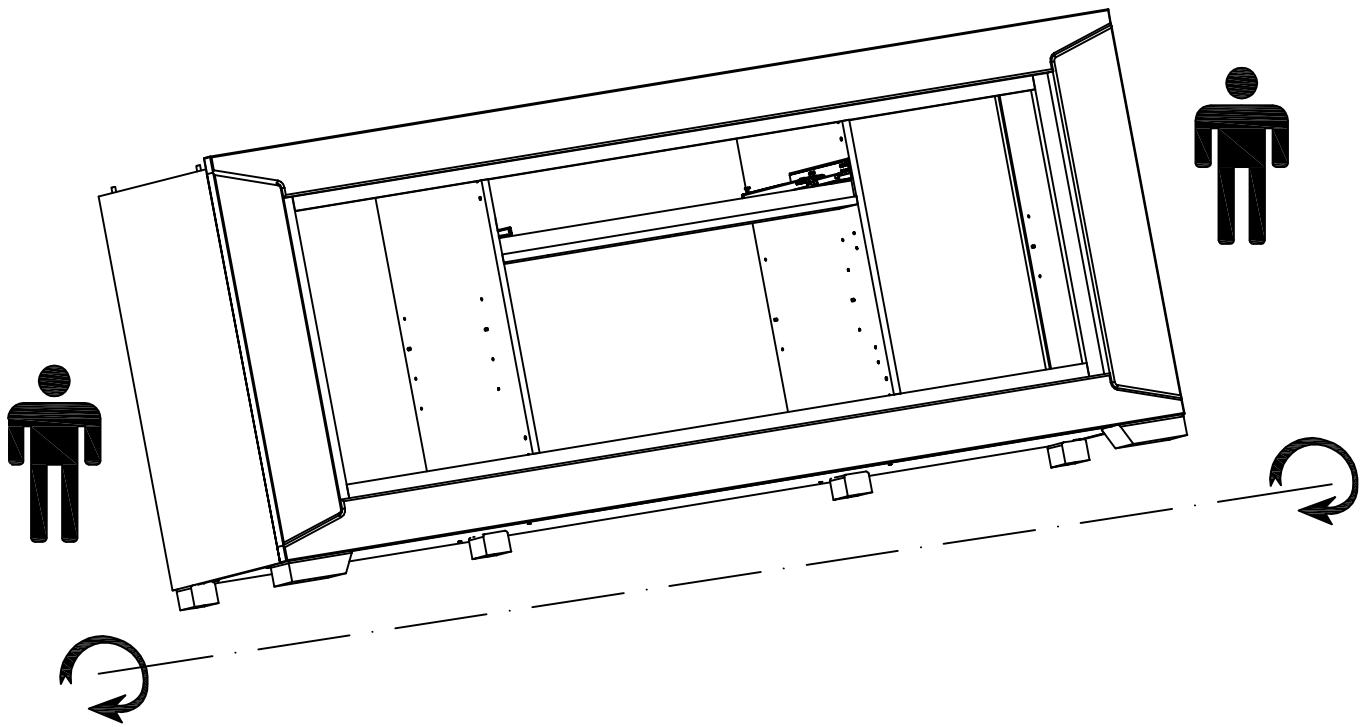
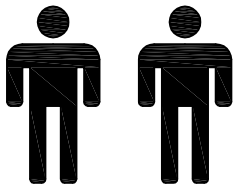
36

UX
4 x 40
12



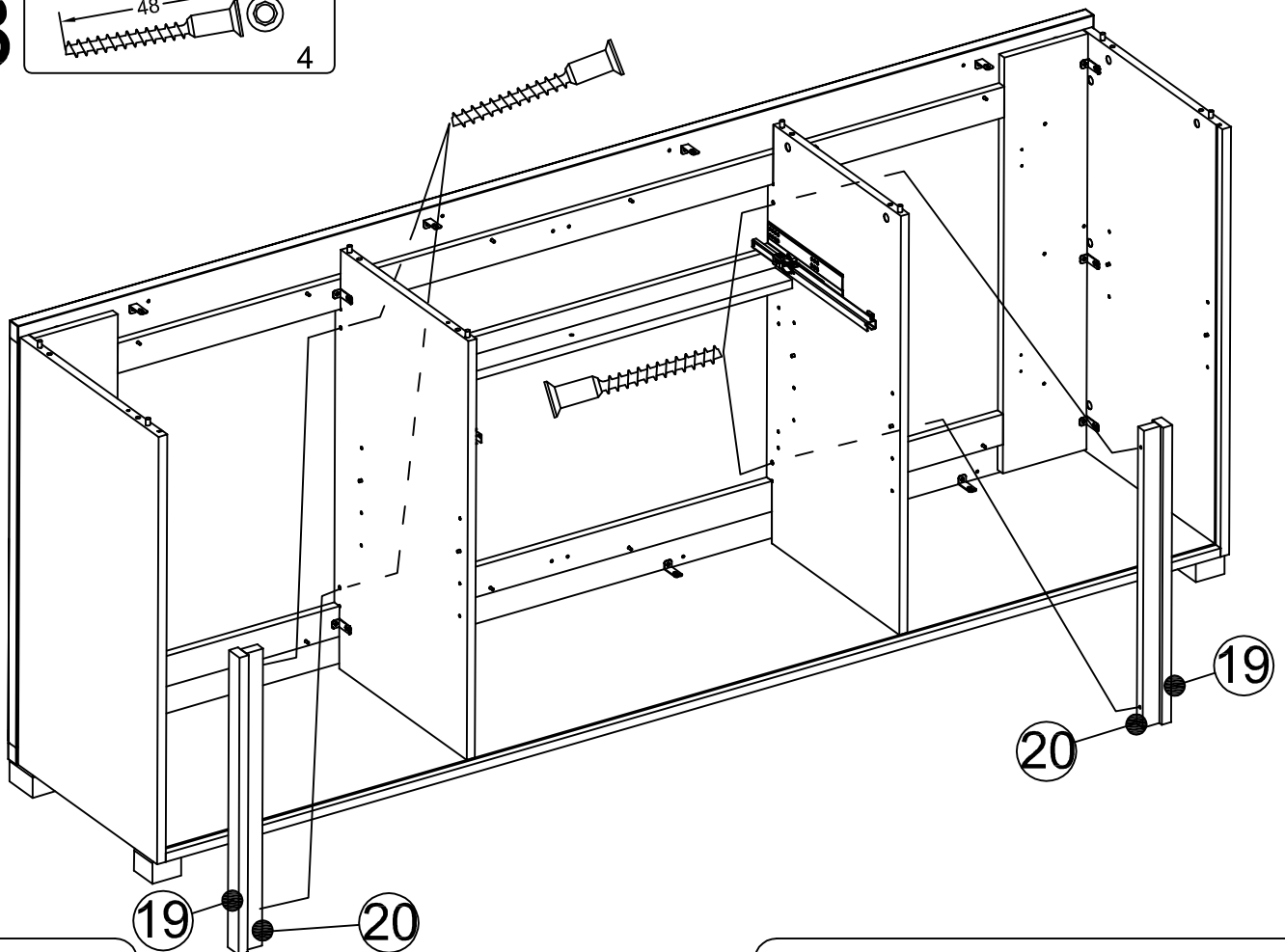
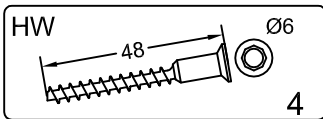
PHASE

37



PHASE

38

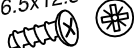


PHASE

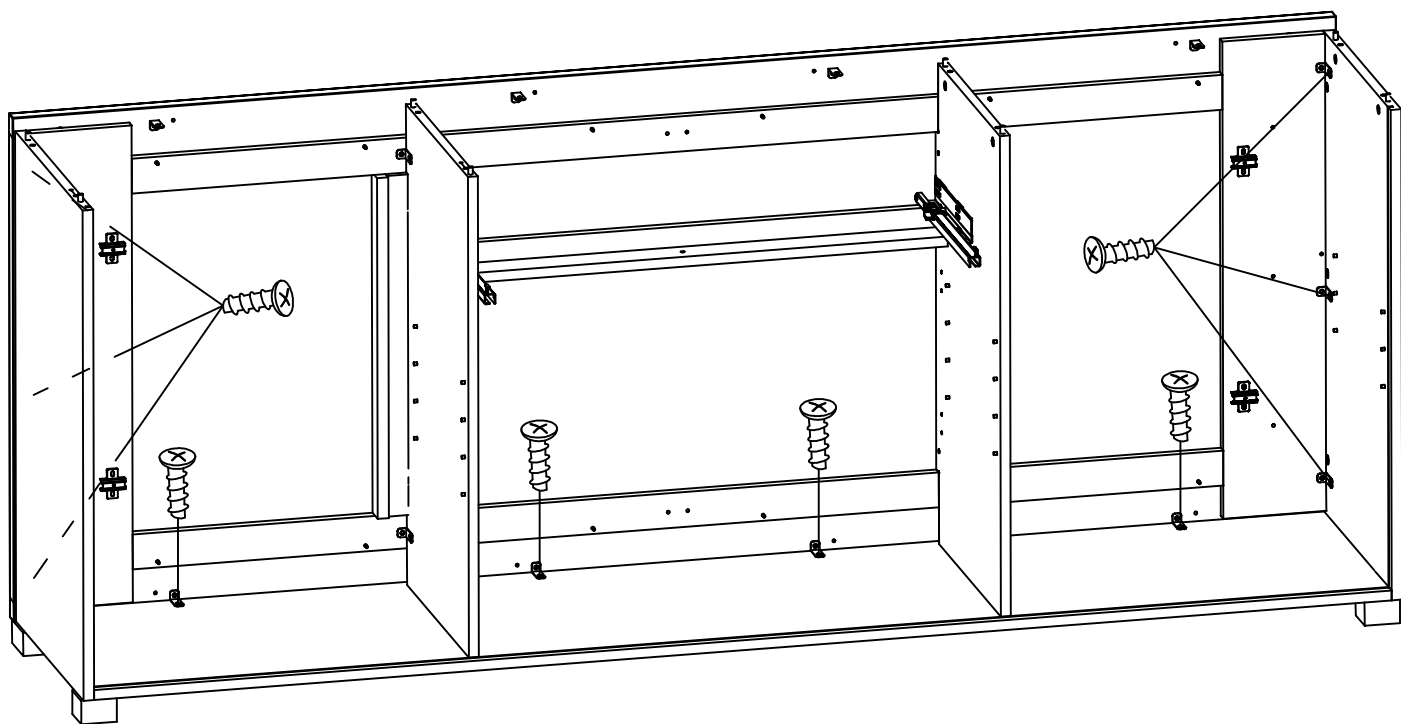
39

VB

6.5x12.5

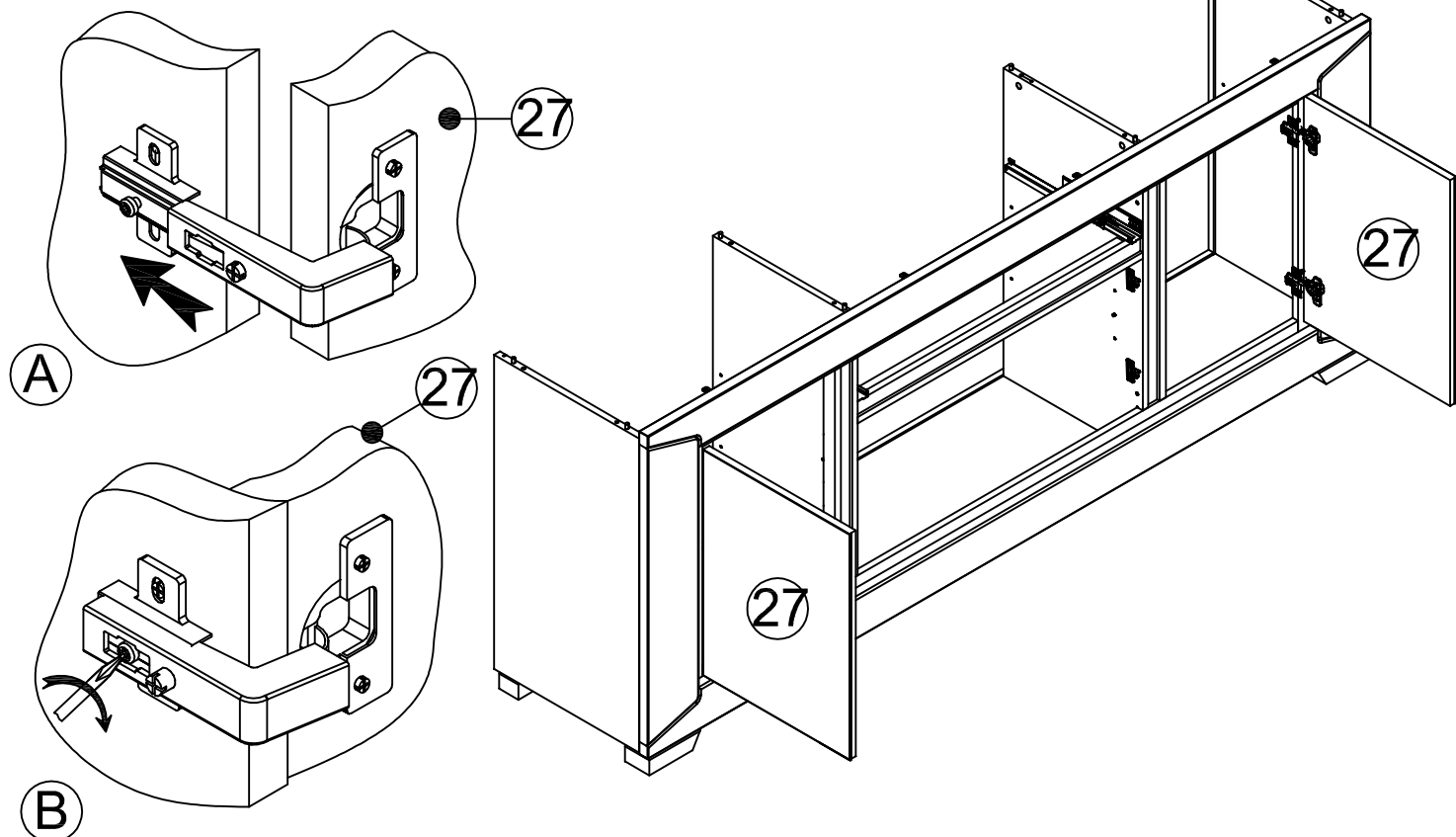


10



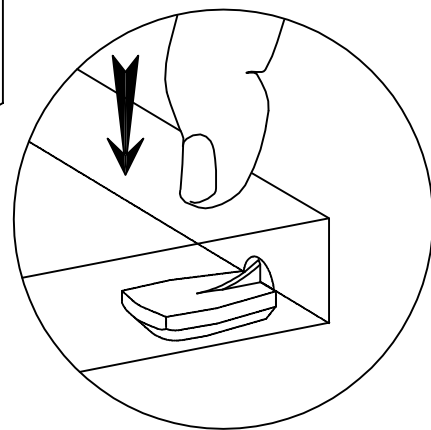
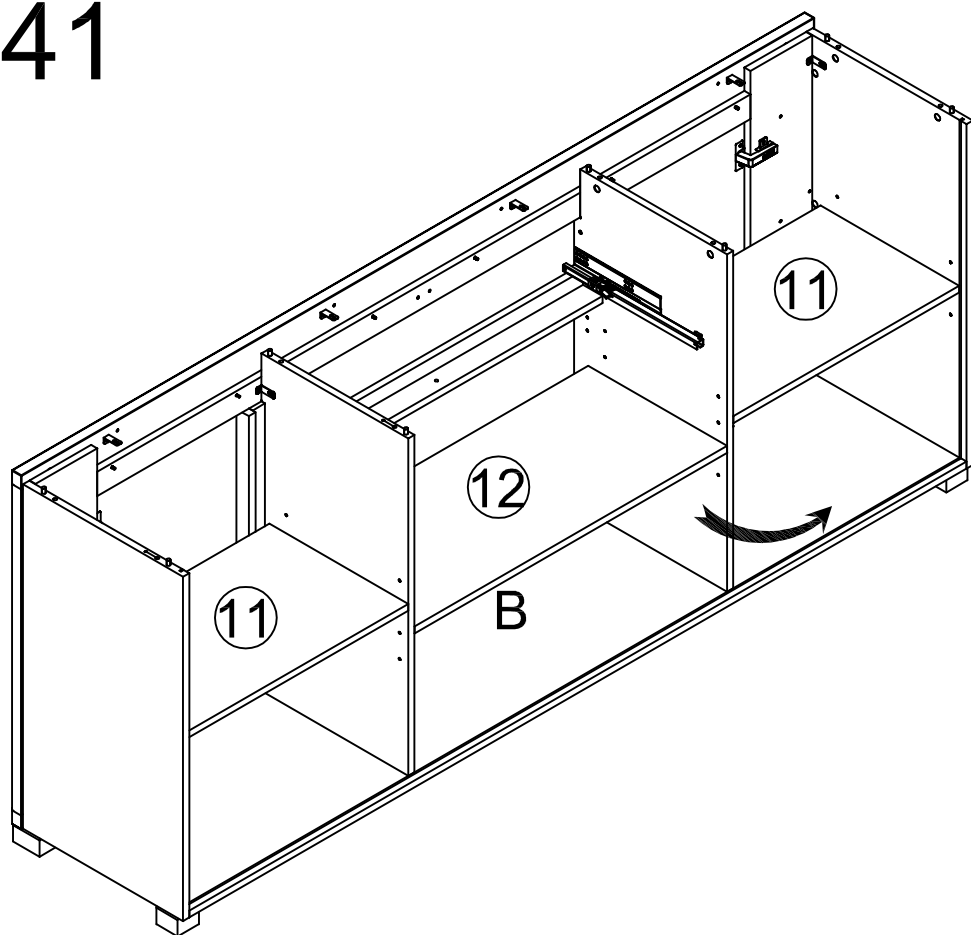
PHASE

40



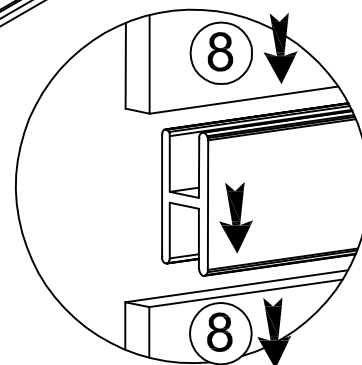
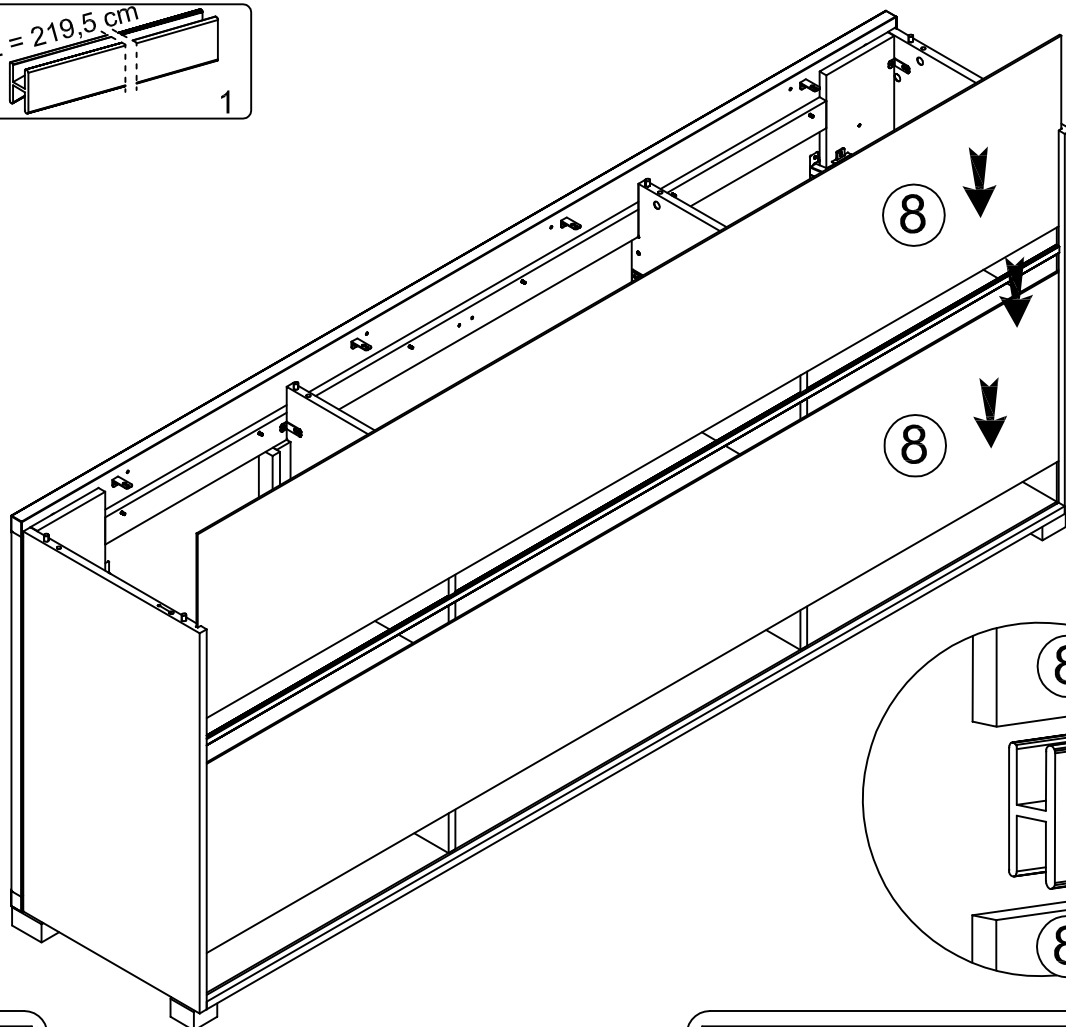
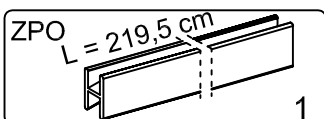
PHASE

41



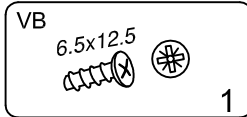
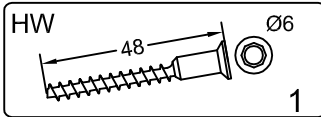
PHASE

42



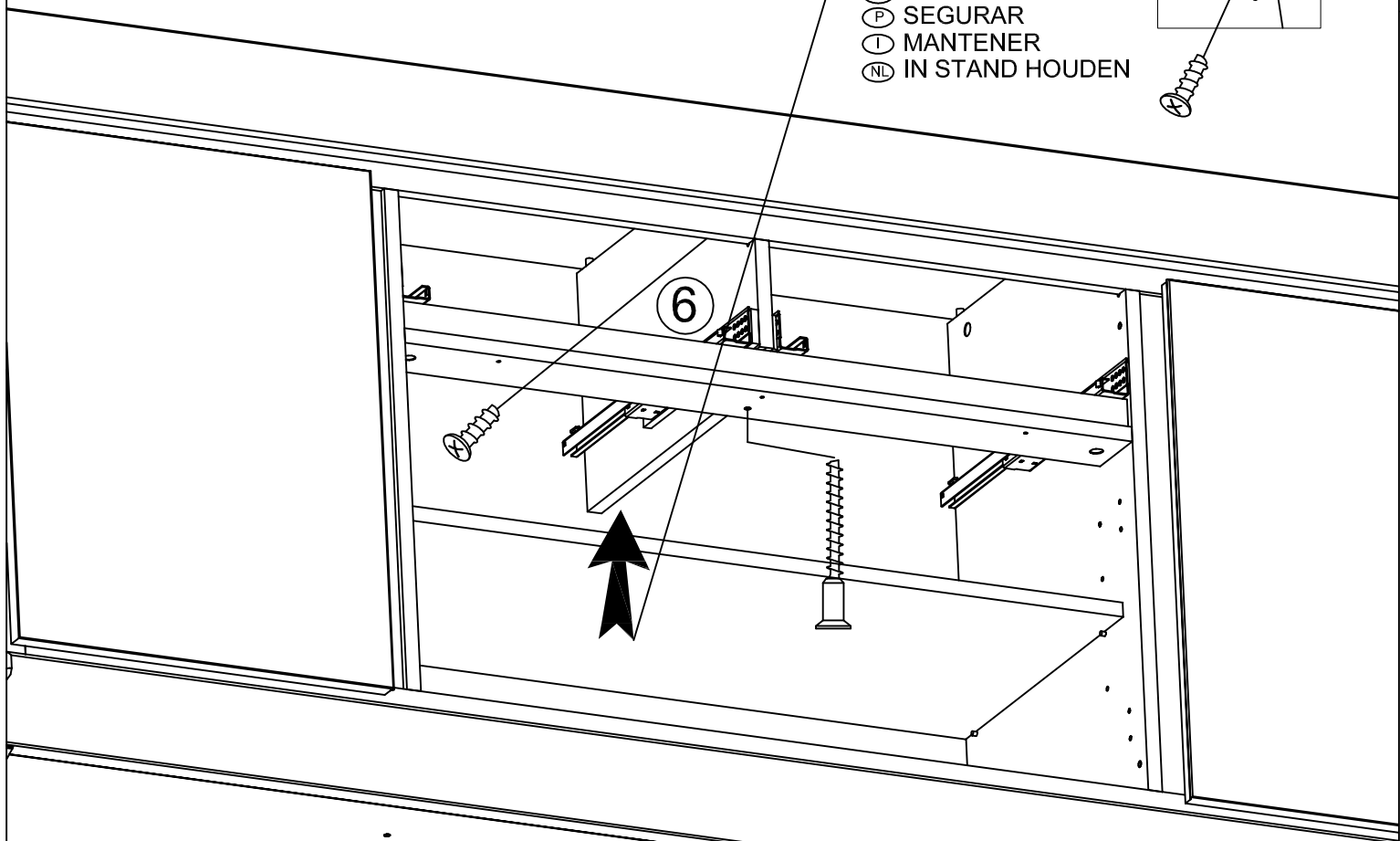
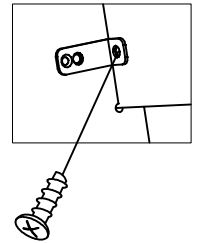
PHASE

43



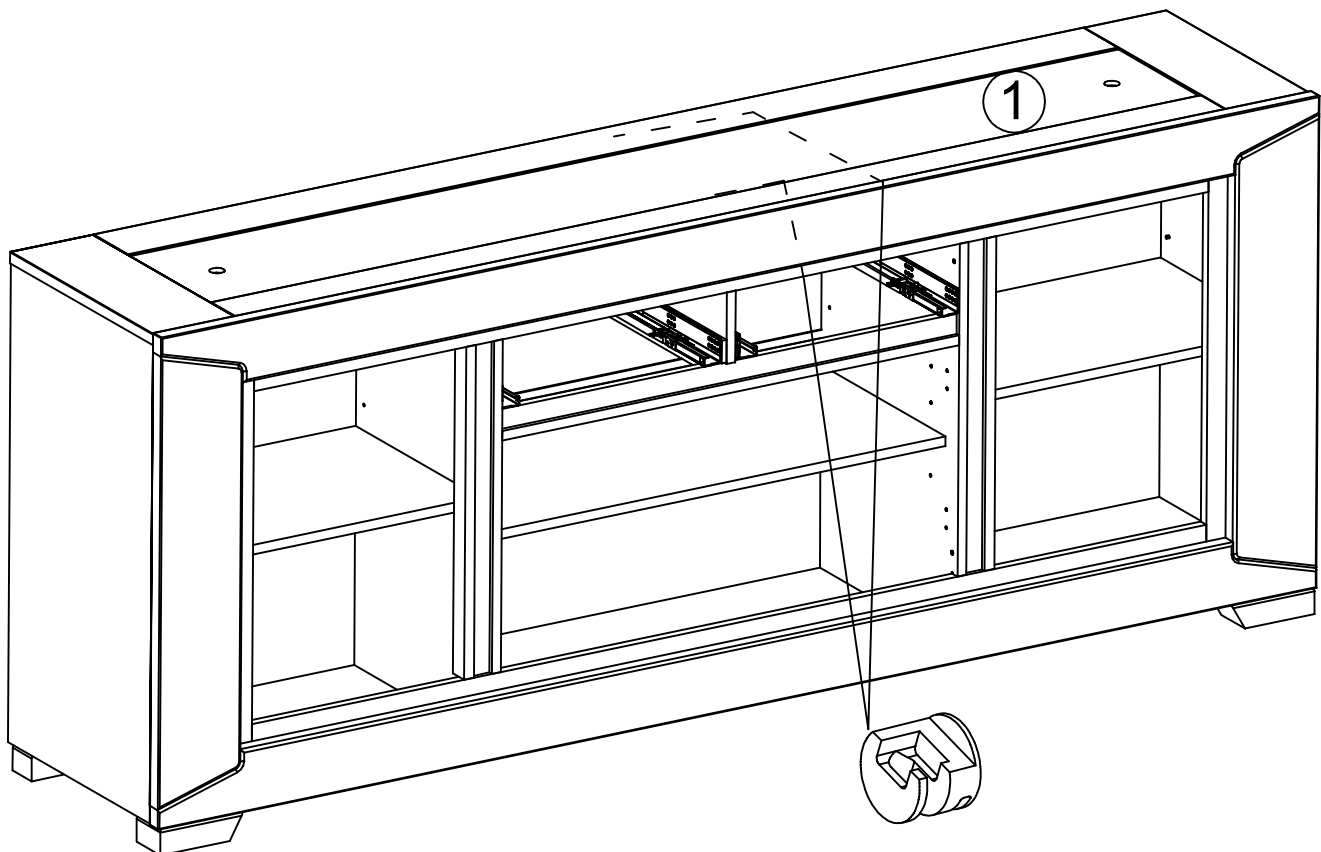
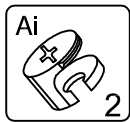
MAINTENIR

- Ⓒ TO HOLD
- Ⓓ ZUSAMMENHALTEN
- Ⓔ SOSTENER
- Ⓕ SEGURAR
- Ⓖ MANTENER
- Ⓗ IN STAND HOUDEN



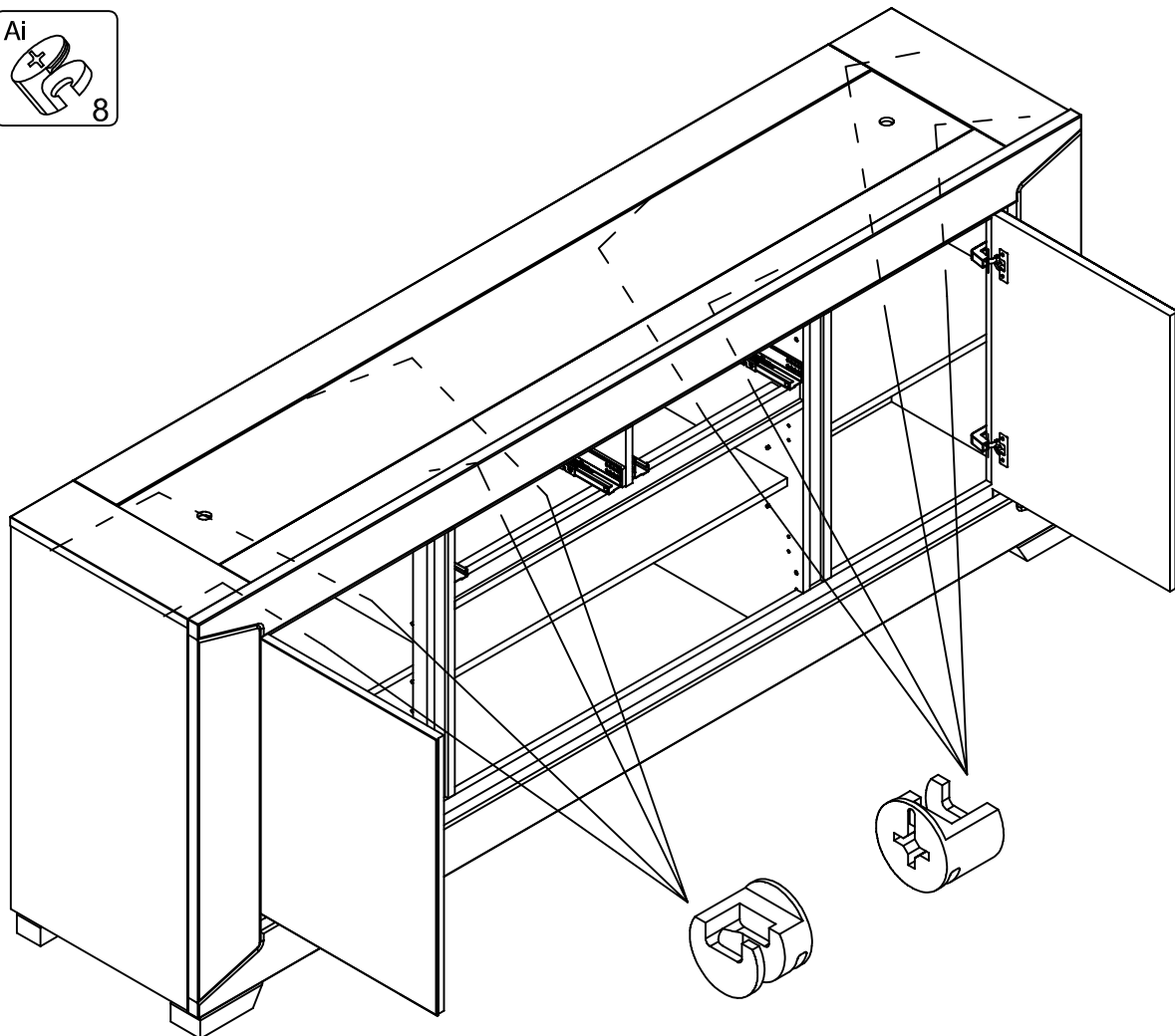
PHASE

44



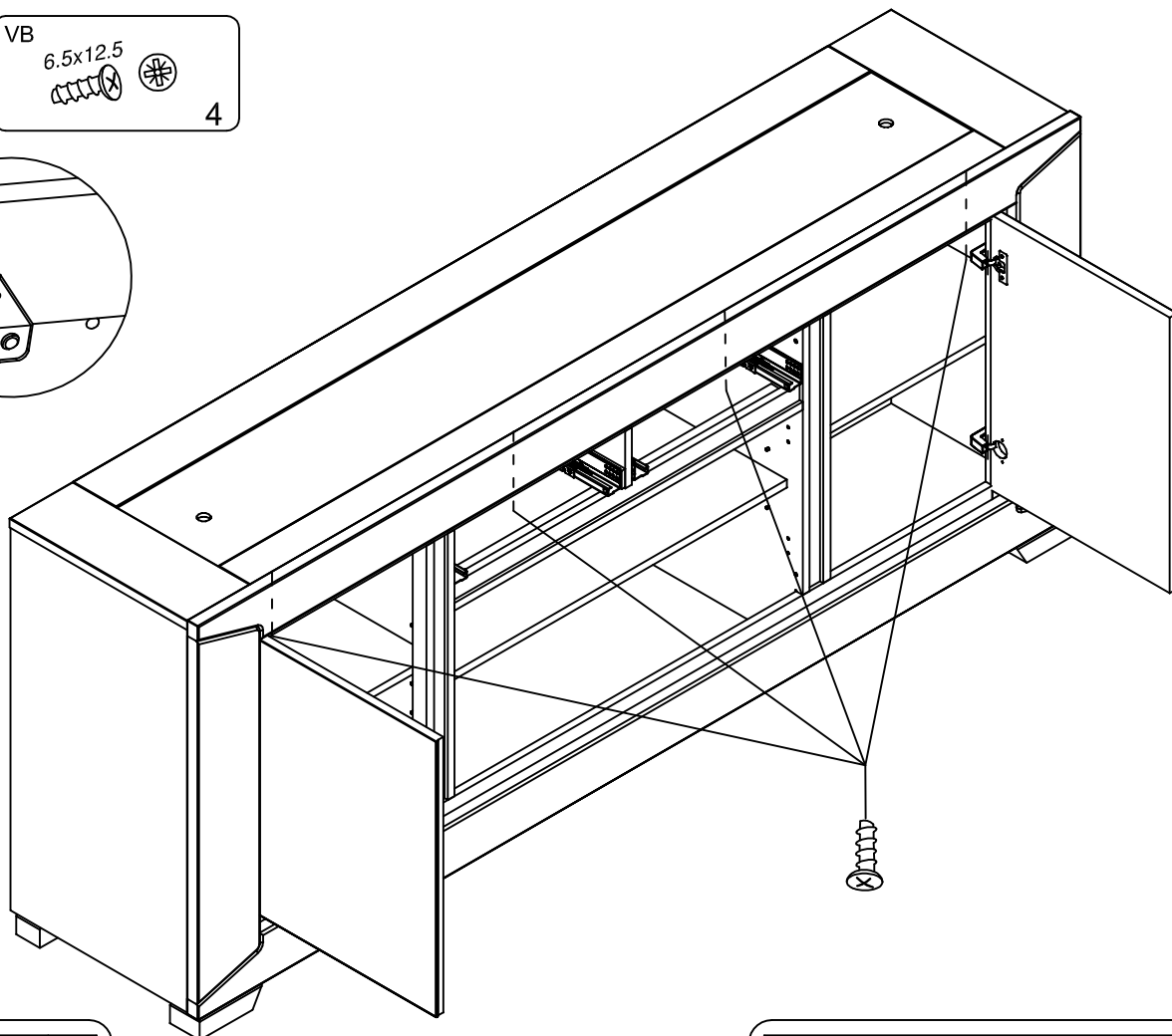
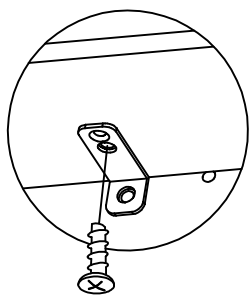
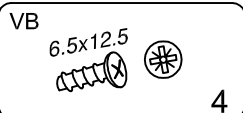
PHASE

45



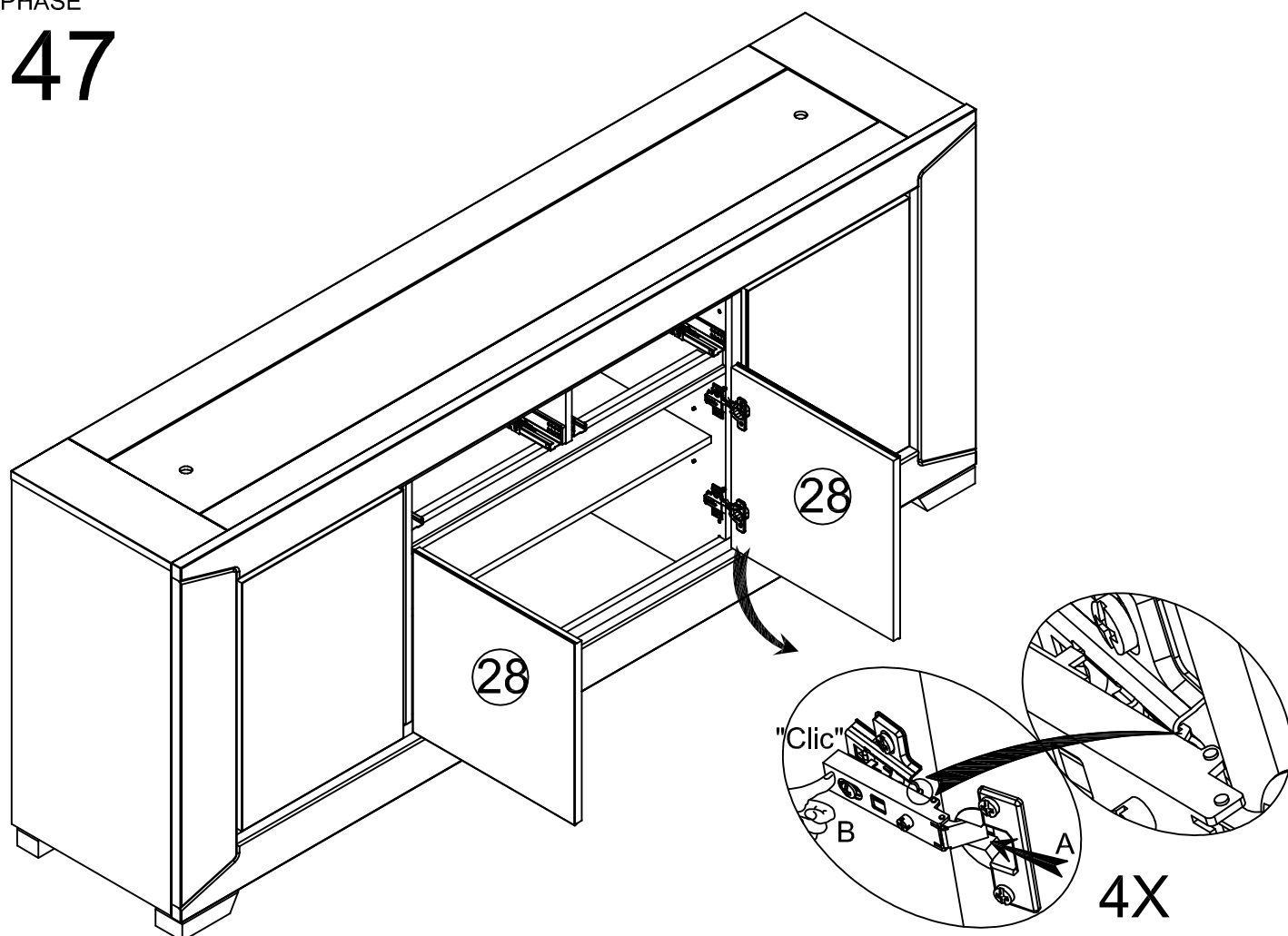
PHASE

46



PHASE

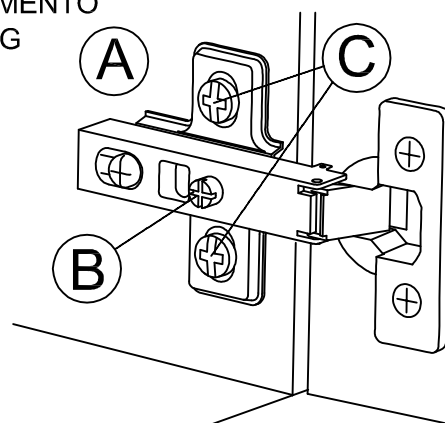
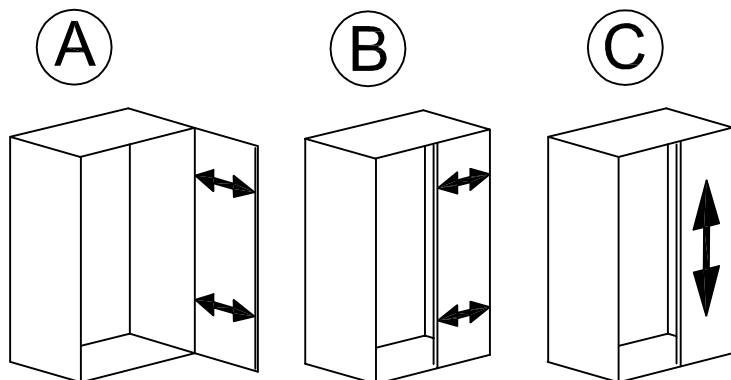
47



PHASE

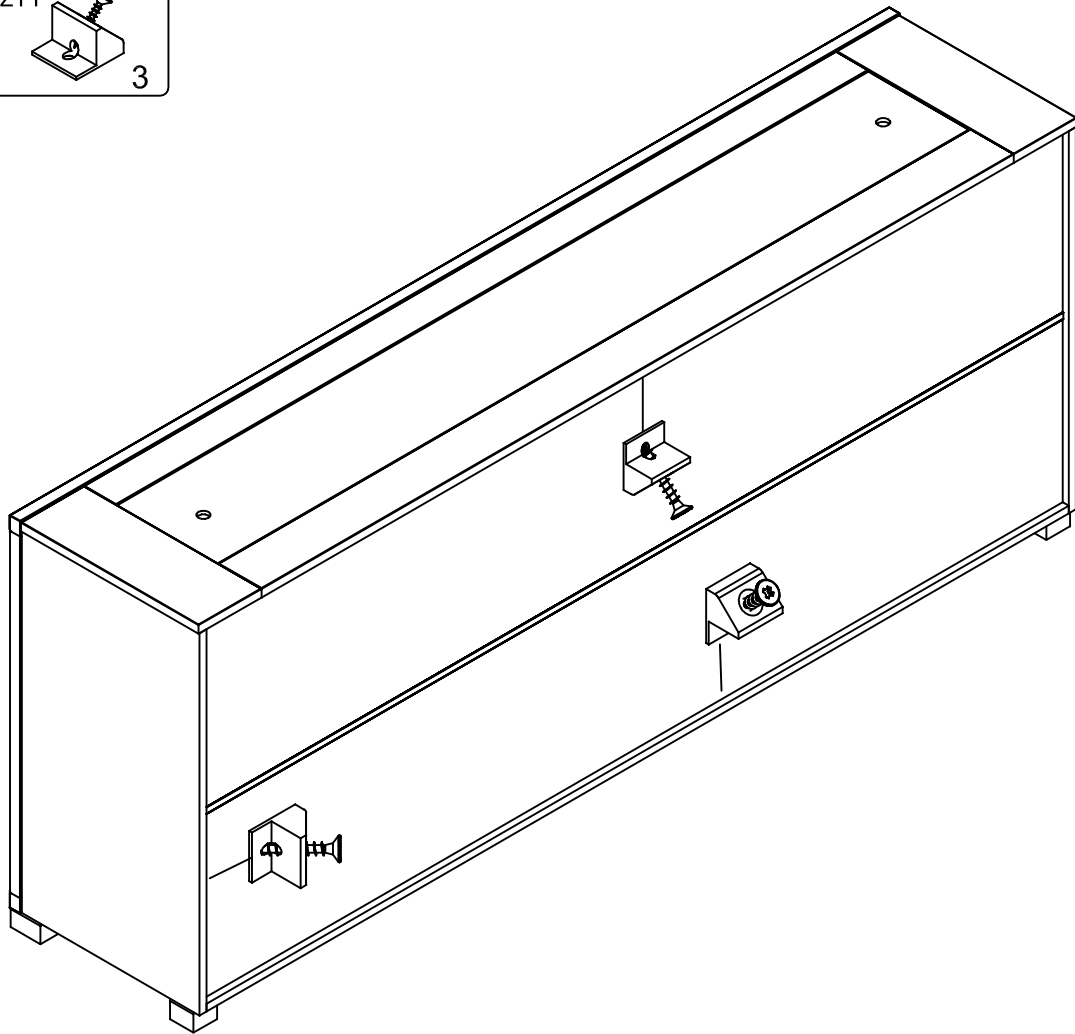
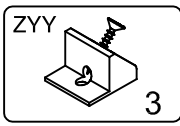
48

(F) REGLAGE (GB) ADJUSTING (E) AJUSTER (I) AGGIUSTAMENTO
(D) ANPASSUNG (P) REGULACAO (NL) AFSTELLING



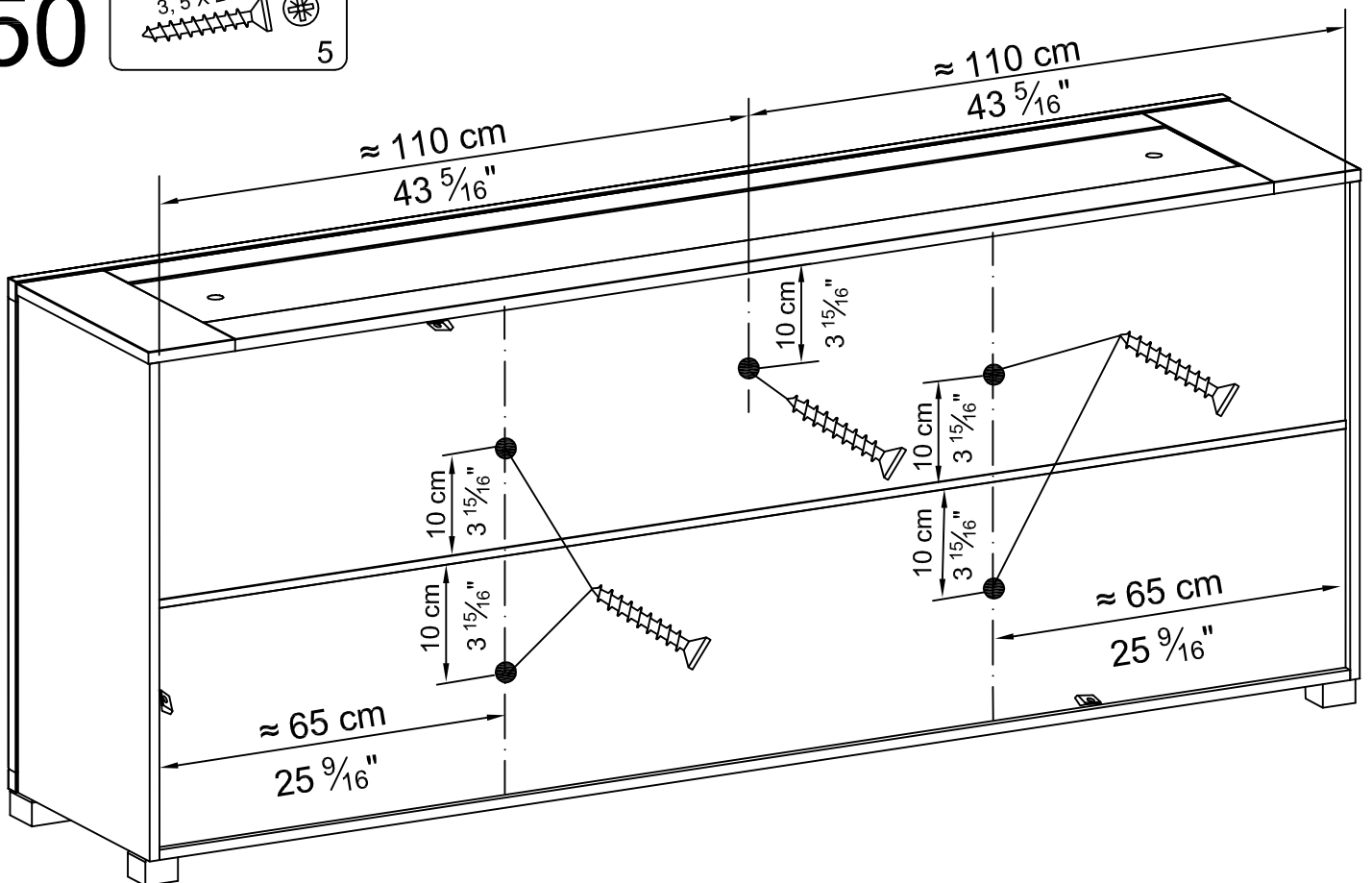
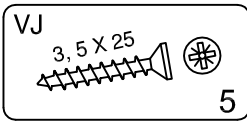
PHASE

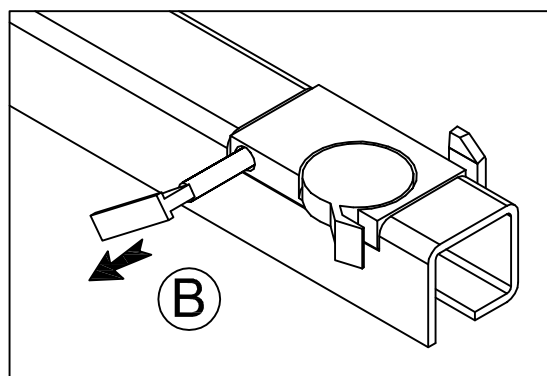
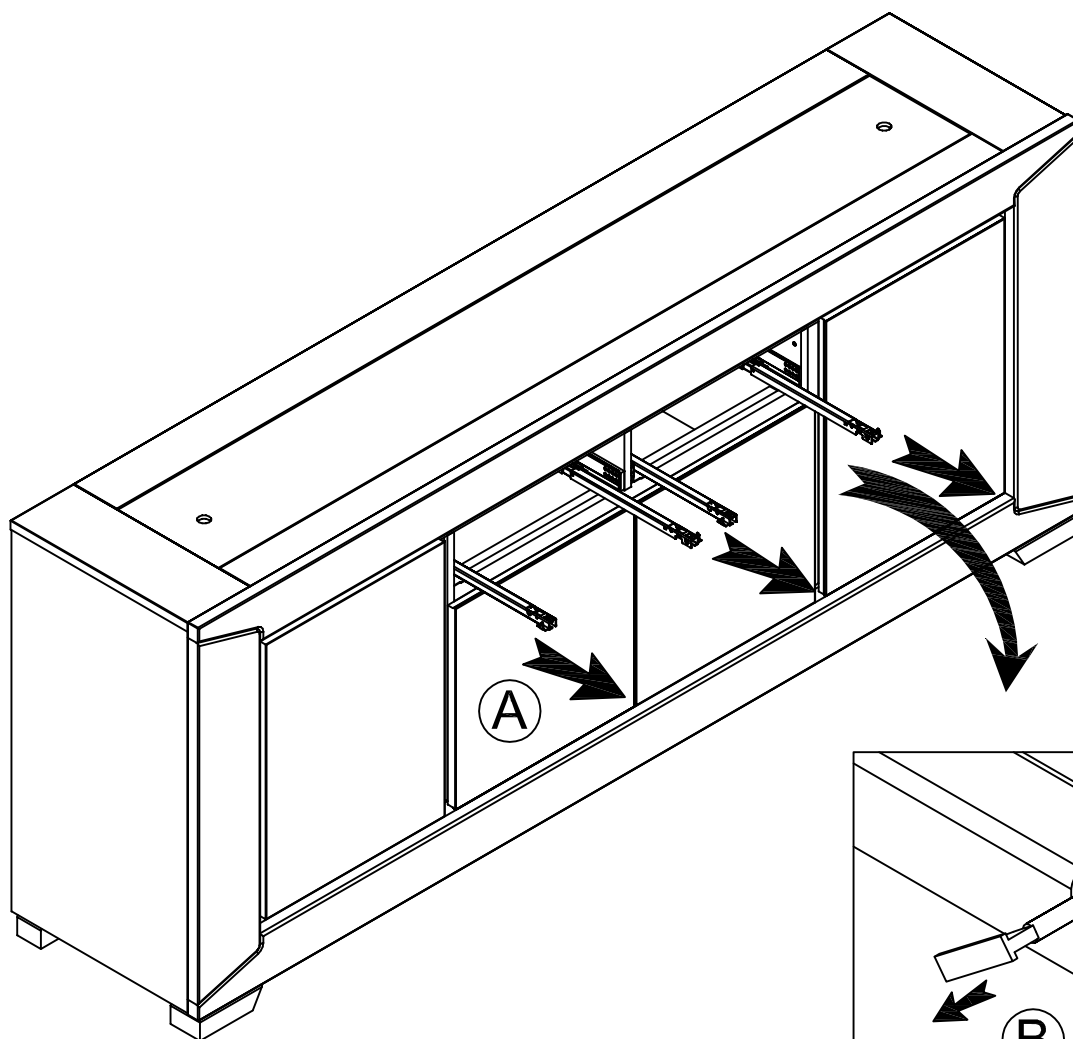
49

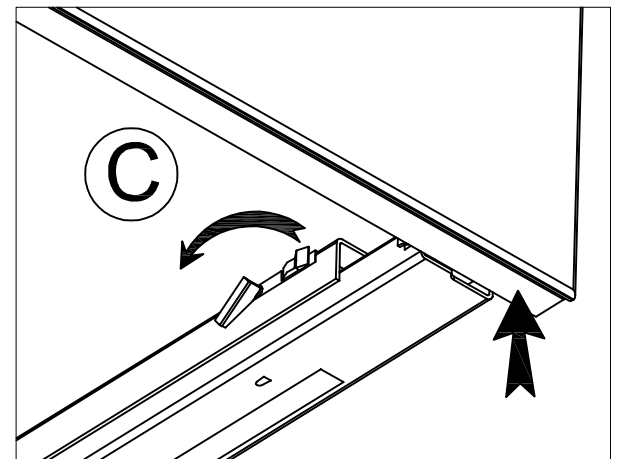
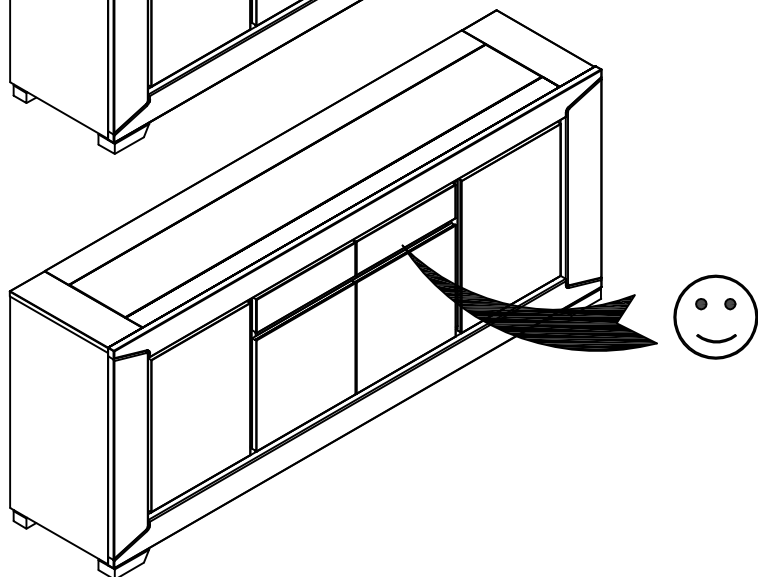
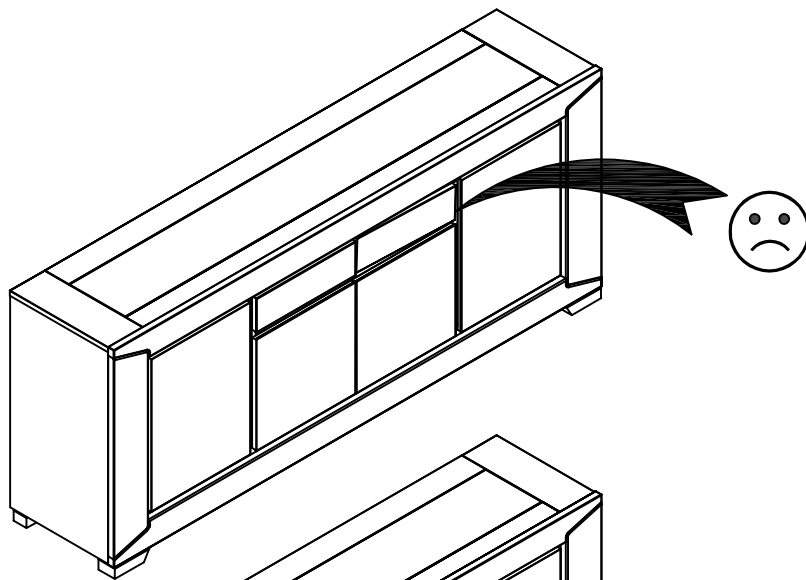
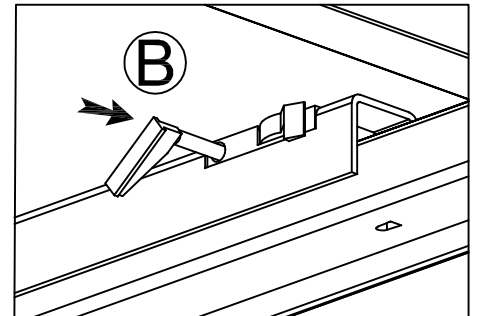
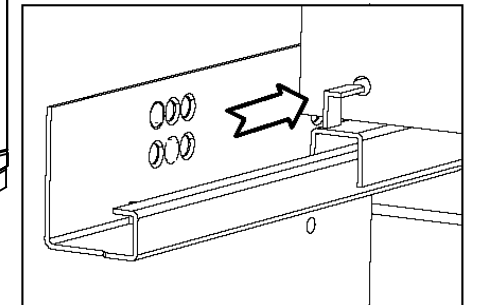
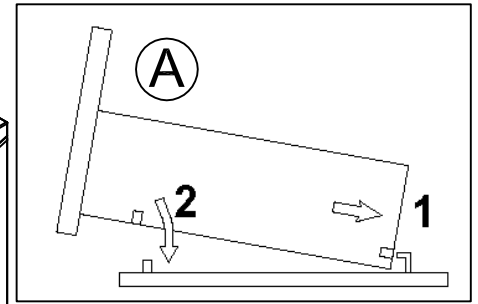
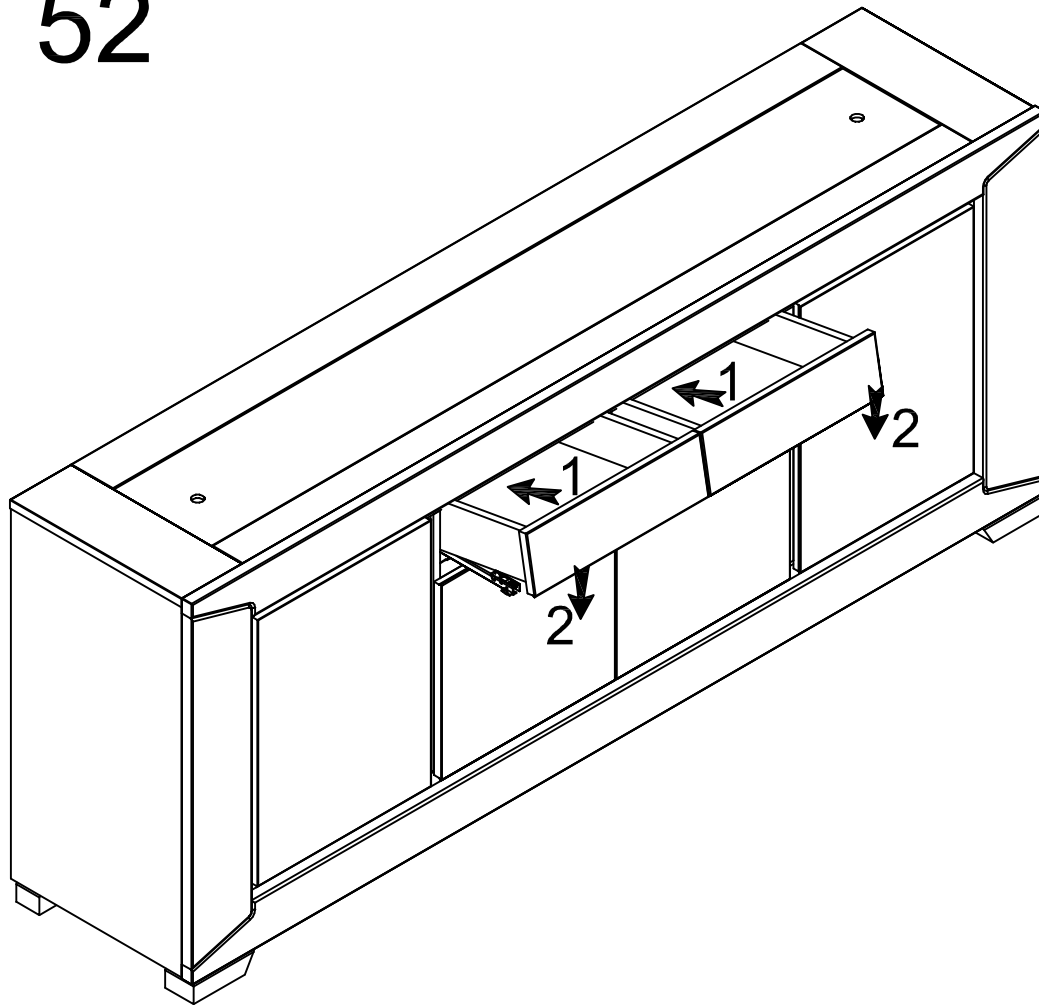


PHASE

50

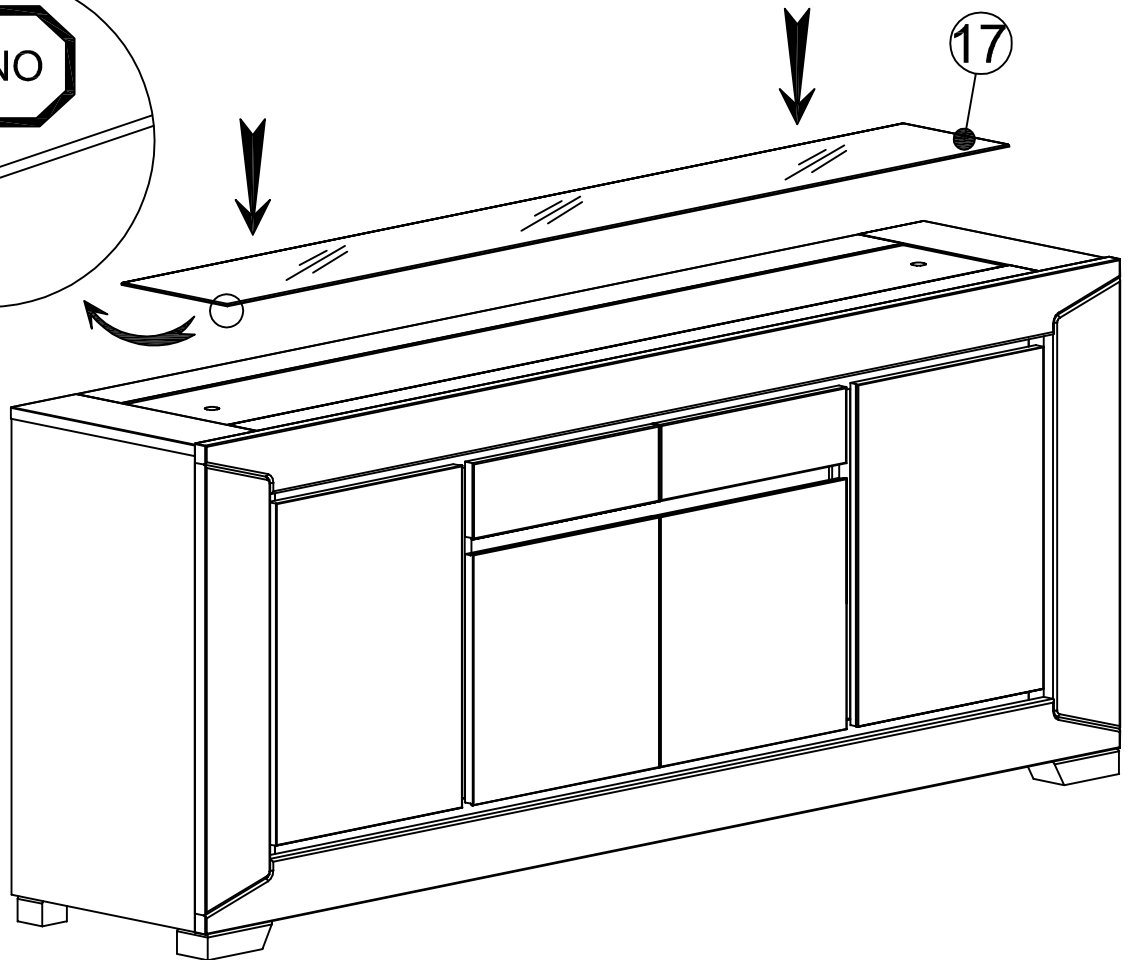
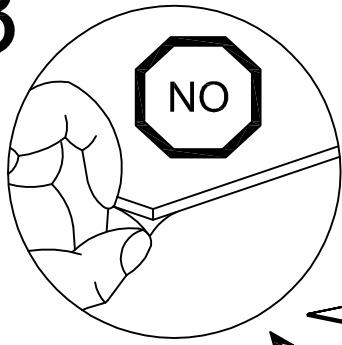






PHASE

53



PHASE

54

