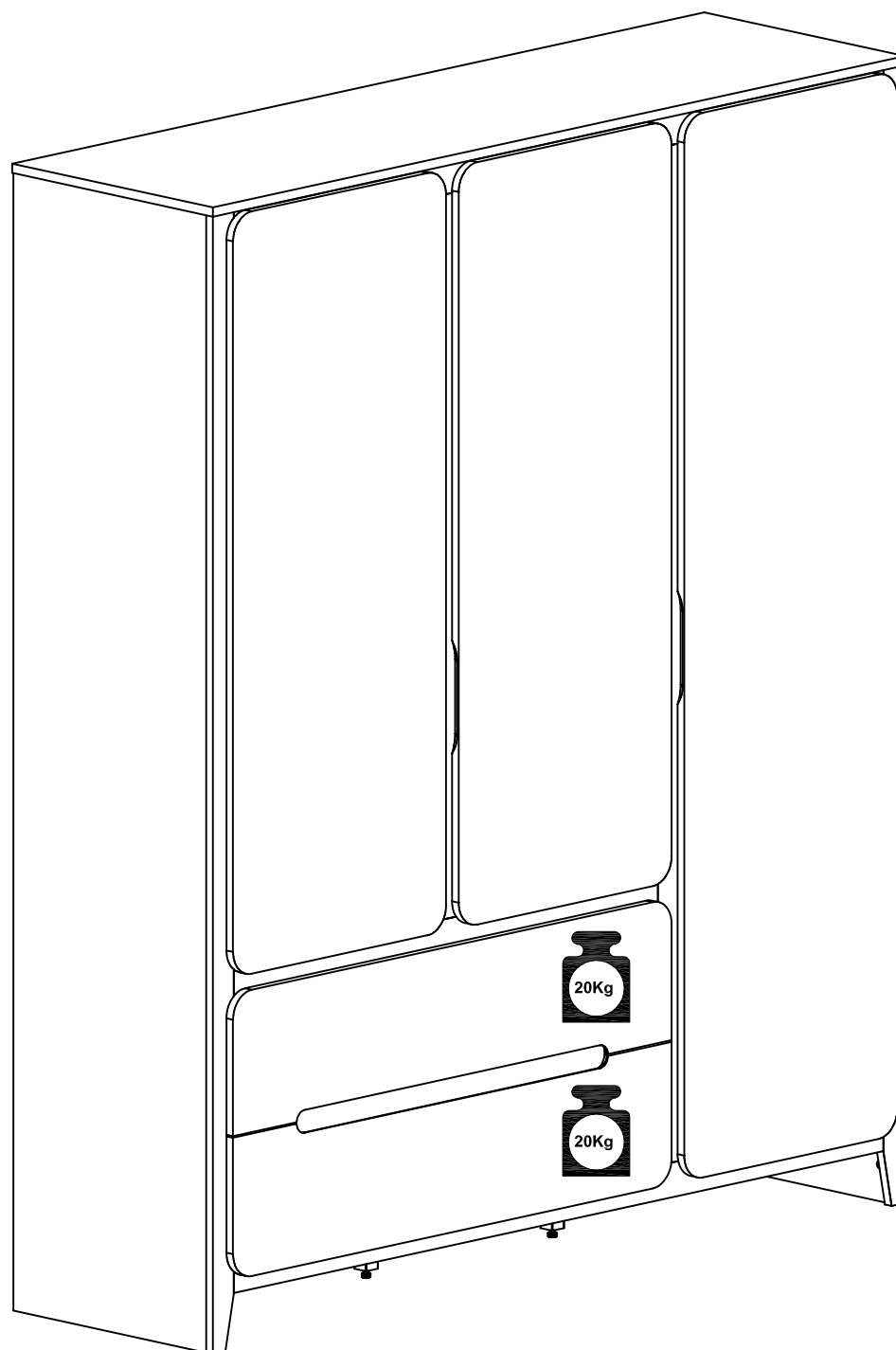


# 3018AR3PK



Code: **653 756**  
Décor/Finitions: Noyer et mélaminé noir  
Gamme: **AMYOS**

**ARTE MOB**  
international

**FR Remerciements:**

Nous vous remercions d'avoir choisi un meuble créé et fabriqué par Artemob International et espérons qu'il vous donnera entière satisfaction

**EN Thanks:**

Thank you for choosing furniture designed and manufactured by Artemob International. We hope you are totally satisfied with your purchase

**DE Danksagung:**

Wir danken Ihnen für den Kauf eines Frankreich von der Artemob International entworfenen und hergestellten Möbelstücks und hoffen, dass Sie es zu Ihrer vollkommenen Zufriedenheit finden werden

**ES Agradecimientos:**

Les damos las gracias por haber elegido un mueble diseñado y fabricado por Artemob International y esperamos que sea de su total agrado.

**PT Agradecimentos:**

Obrigado por ter escolhido um móvel concebido e fabricado pelo Artemob International, esperando que seja do seu inteiro agrado.

**IT Ringraziamenti:**

Grazie per avere scelto un mobile progettato e fabbricato da Artemob International. Speriamo soddisfi appieno le vostre esigenze.

**NL Bedankje:**

Wij bedanken u voor de aankoop van een door de Artemob International ontworpen en vervaardigd meubel en hopen dat u er veel plezier aan zult beleven.

**RU Благодарность:**

Мы благодарим вас за то, что вы выбрали мебель, созданную и произведенную Artemob Интернационал, и надеемся, что вы будете полностью удовлетворены нашей продукцией.

**PL Podziękowania:**

Dziękujemy za wybór mebli stworzonych i wyprodukowanych przez Artemob International. Mamy nadzieję że będziecie Państwo w pełni zadowoleni z zakupu.

**SK Podakovanie:**

Ďakujeme, že ste si vybrali nábytok navrhnutý a vyrobený spoločnosťou Artemob International. Dúfame, že budete svojím nákupom absolútne spokojní.

**CS Poděkování:**

Děkujeme, že jste si vybrali nábytek navržený a vyrobený společností Artemob International. Doufáme, že budete svým nákupem naprosto spokojeni.

**HU Köszönet:**

Köszönjük, hogy a Artemob International által létrehozott és gyártott bútort választott, reméljük, hogy elégedett lesz a termékkel.

**RO Mulțumiri:**

Vă mulțumim că ați ales un articol de mobilier conceput și fabricat de Artemob International și sperăm că veți fi pe deplin satisfăcuți de acesta.

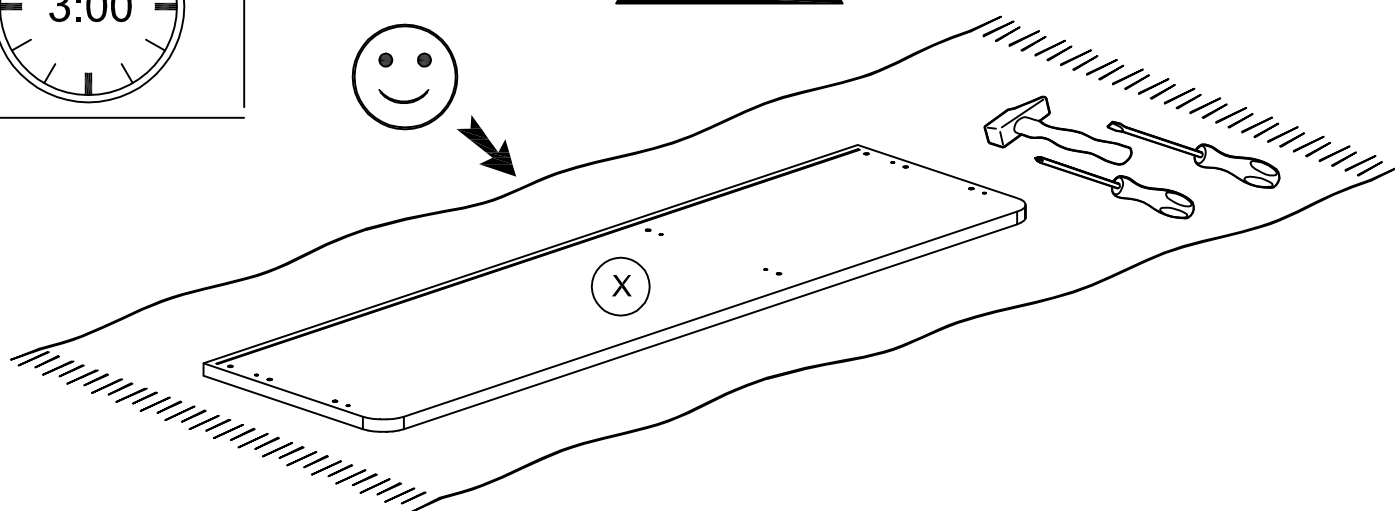
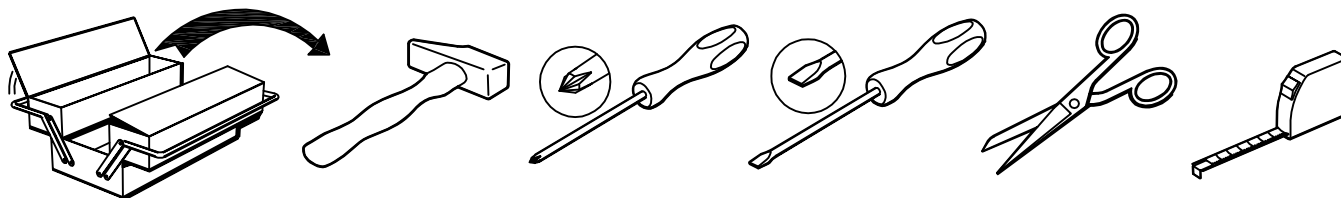
**TR Teşekkür ederiz:**

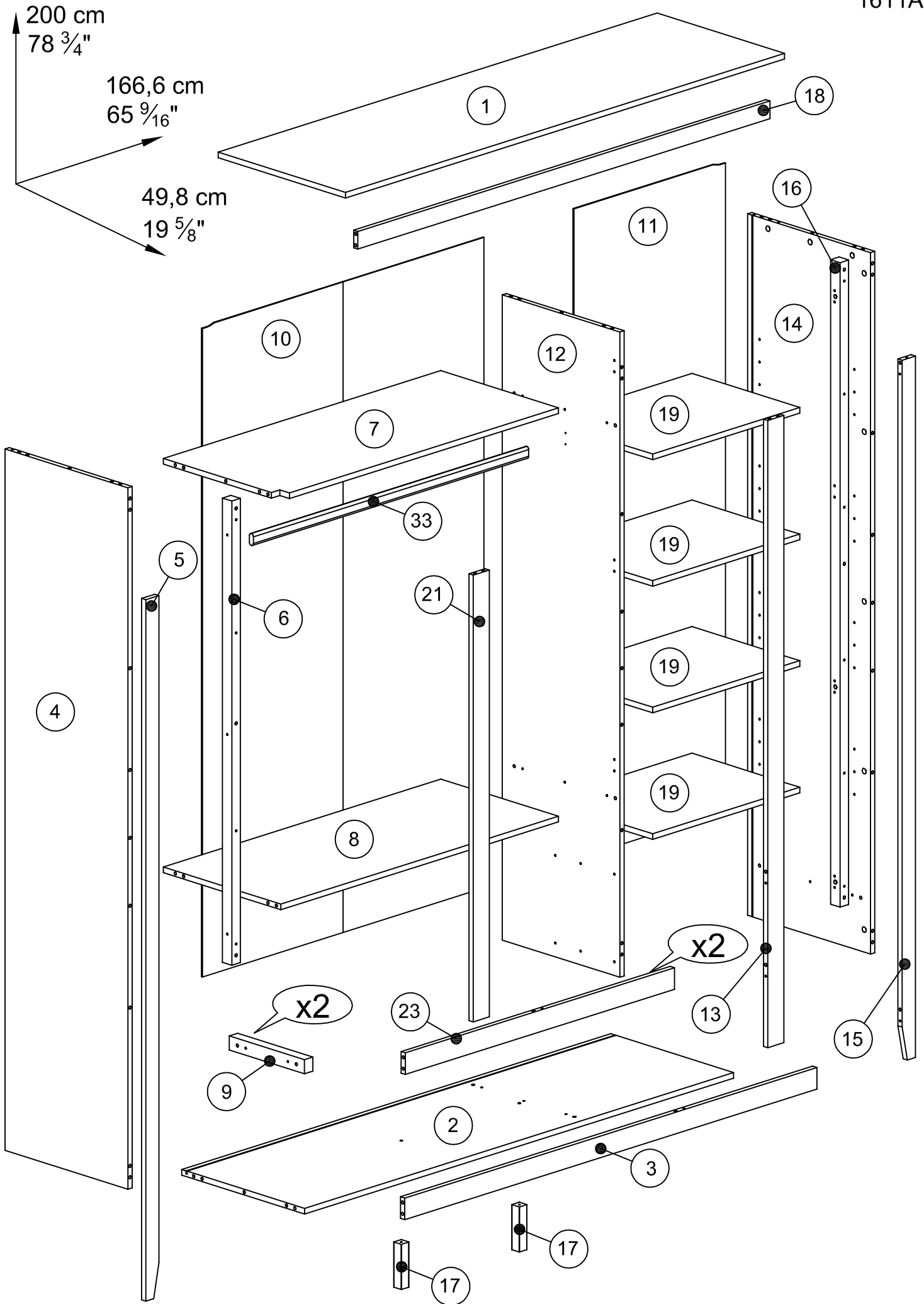
Artemob International tarafından tasarlanan ve üretilen bu mobilyayı seçtiğiniz için teşekkür ederiz. Ürünümüzden memnun kalmanızı ümit ederiz.

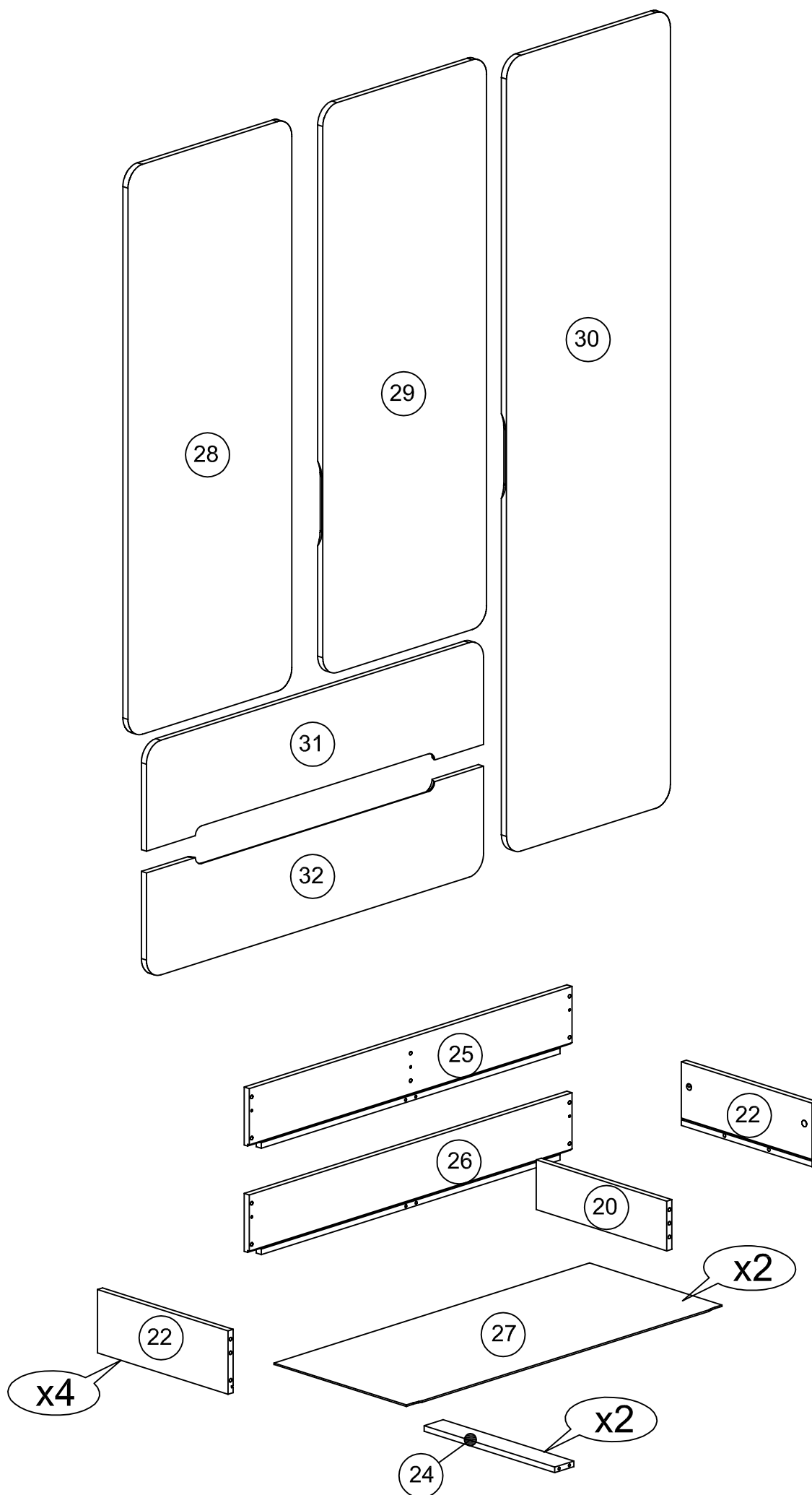
**AR شكر:**

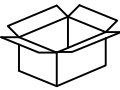
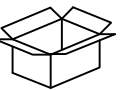
باريزو نشكركم لاختياركم هذه القطعة من الأثاث من تصميم وتنمى أن تنال Artemob International وتصنيع مجموعة رضاءكم.

**GR Σας ευχαριστούμε που επιλέξατε ένα έπιπλο μπάνιου που δημιουργήθηκε και κατασκευάστηκε από το Artemob International και ελπίζουμε να σας ικανοποιήσει απόλυτα .**





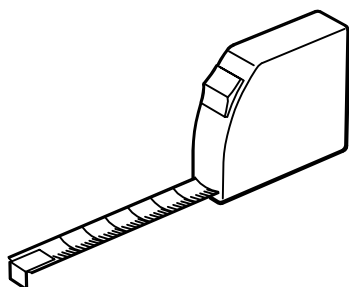


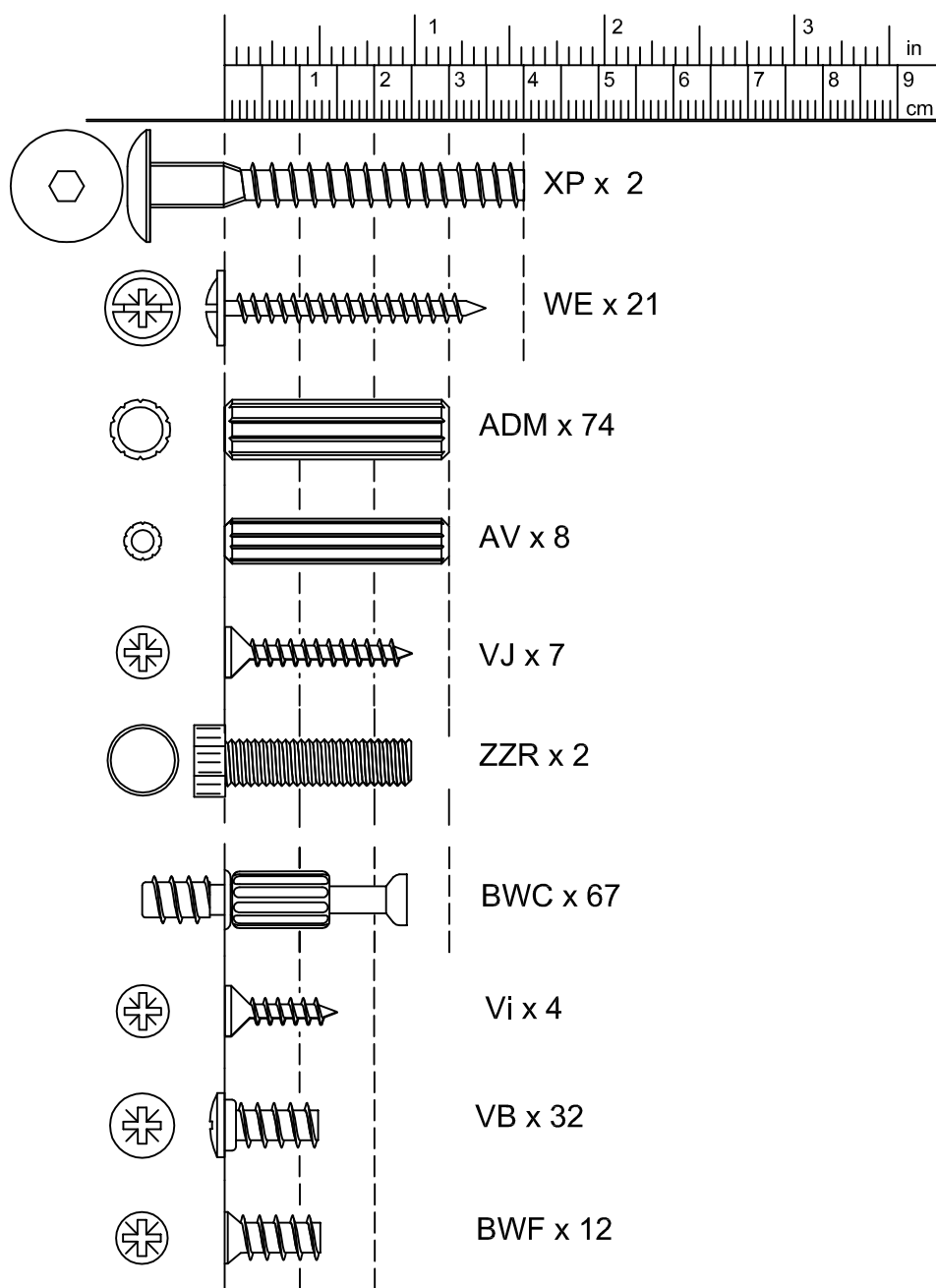
3018AR3PK			mm			inch		
								
3018AR3P1								
⑰	x	2	128	28	28	5 1/16"	1 1/8"	1 1/8"
⑳	x	1	409	116	16	16 1/8"	4 9/16"	5/8"
㉒	x	4	409	148	16	16 1/8"	5 13/16"	5/8"
⑲	x	4	558	409	16	21 15/16"	2 1/8"	5/8"
㉑	x	2	988	418	3	38 7/8"	16 7/16"	1/8"
㉕	x	1	1011	148	16	39 13/16"	5 13/16"	5/8"
㉖	x	1	1011	148	16	39 13/16"	5 13/16"	5/8"
⑦	x	1	1053	446	16	41 7/16"	18 3/8"	5/8"
⑧	x	1	1053	446	16	41 7/16"	18 3/8"	5/8"
⑳	x	2	1021	61	16	40 3/16"	2 3/8"	5/8"
㉓	x	1	1045	34	15	41 1/8"	1 5/16"	9/16"
㉑	x	1	1263	61	16	49 3/4"	2 3/8"	5/8"
⑥	x	1	1313	36	31	51 1 1/16"	1 7/16"	1 1/4"
⑱	x	1	1564	50	16	61 9/16"	1 15/16"	5/8"
③	x	1	1564	61	16	61 9/16"	2 3/8"	5/8"
⑱	x	1	1823	36	31	71 3/4"	1 7/16"	1 1/4"
⑬	x	1	1774	61	16	69 13/16"	2 3/8"	5/8"
⑩	x	1	1840	1068	3	72 7/16"	42 1/16"	1/8"
⑪	x	1	1840	575	3	72 7/16"	22 5/8"	1/8"
⑤	x	1	1984	50	16	78 1/8"	1 15/16"	5/8"
⑮	x	1	1984	50	16	78 1/8"	1 15/16"	5/8"
④	x	1	1984	466	16	78 1/8"	18 3/8"	5/8"
⑭	x	1	1984	466	16	78 1/8"	18 3/8"	5/8"
⑨	x	2	285	40	32	11 1/4"	1 9/16"	1 1/4"
㉔	x	2	409	61	12	16 1/8"	2 3/8"	1/2"
②	x	1	1628	466	16	64 1/8"	18 3/8"	5/8"
①	x	1	1666	483	16	65 9/16"	19"	5/8"
⑫	x	1	1825	446	16	71 7/8"	17 9/16"	5/8"
								
3018AR3P3								

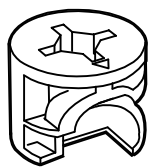


3018AR3P4

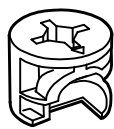
3018AR3PK			mm			inch		
③①	x	1	1056	284	16	41 $\frac{9}{16}$ "	11 $\frac{3}{16}$ "	$\frac{5}{8}$ "
③②	x	1	1056	284	16	41 $\frac{9}{16}$ "	11 $\frac{3}{16}$ "	$\frac{5}{8}$ "
②⑧	x	1	1329	513	16	52 $\frac{5}{16}$ "	20 $\frac{3}{16}$ "	$\frac{5}{8}$ "
②⑨	x	1	1329	513	16	52 $\frac{5}{16}$ "	20 $\frac{3}{16}$ "	$\frac{5}{8}$ "
③①	x	1	1856	513	16	73 $\frac{1}{16}$ "	20 $\frac{3}{16}$ "	$\frac{5}{8}$ "



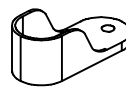




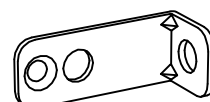
Ai x 65



BZG x 2



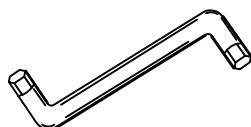
ZTS x 2



BLL x 16



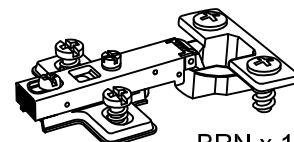
BWD x 16



HV x 1



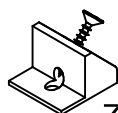
ZD2 x 20



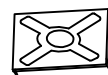
BRN x 10



BIP x 2



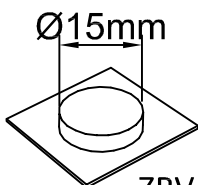
ZYY x 18



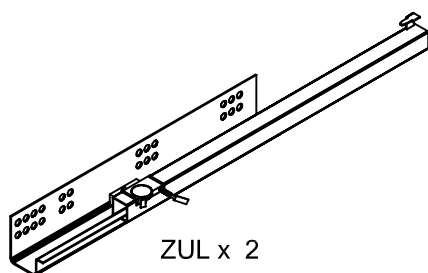
FA x 7



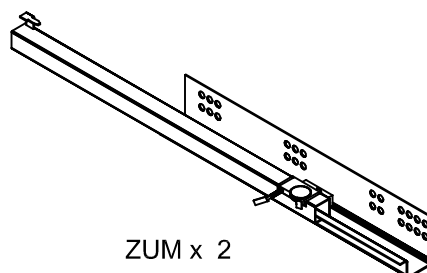
AQO x 6



ZRV x 8



ZUL x 2



ZUM x 2

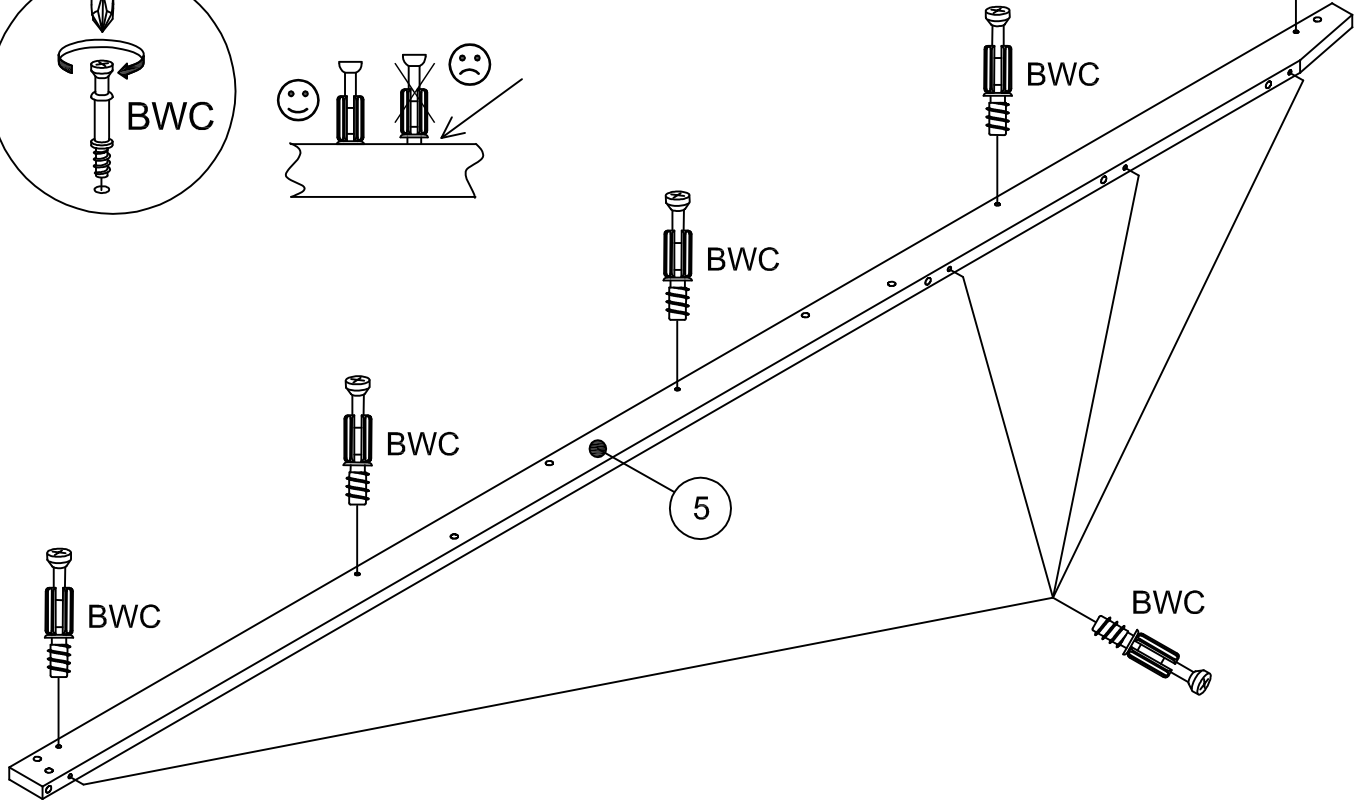
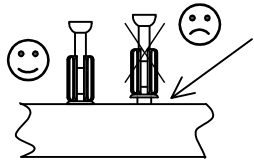
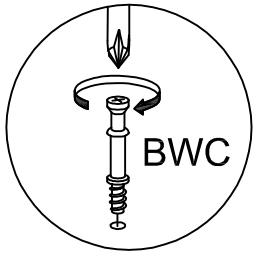


1

BWC x 9

1611A.7

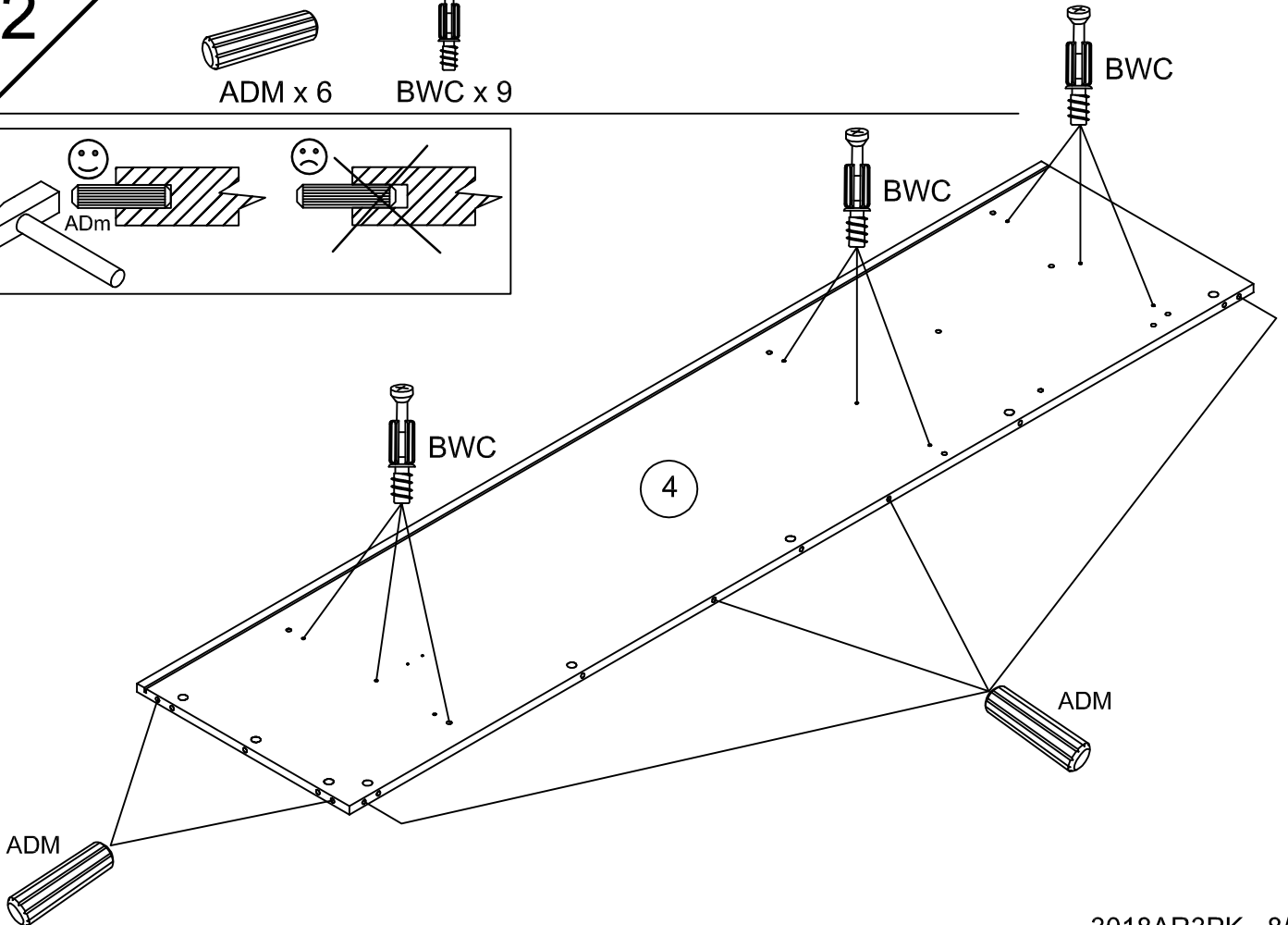
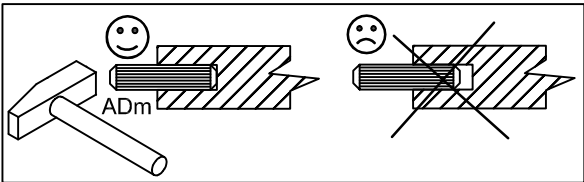
BWC



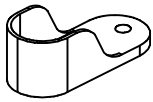
2

ADM x 6

BWC x 9



3

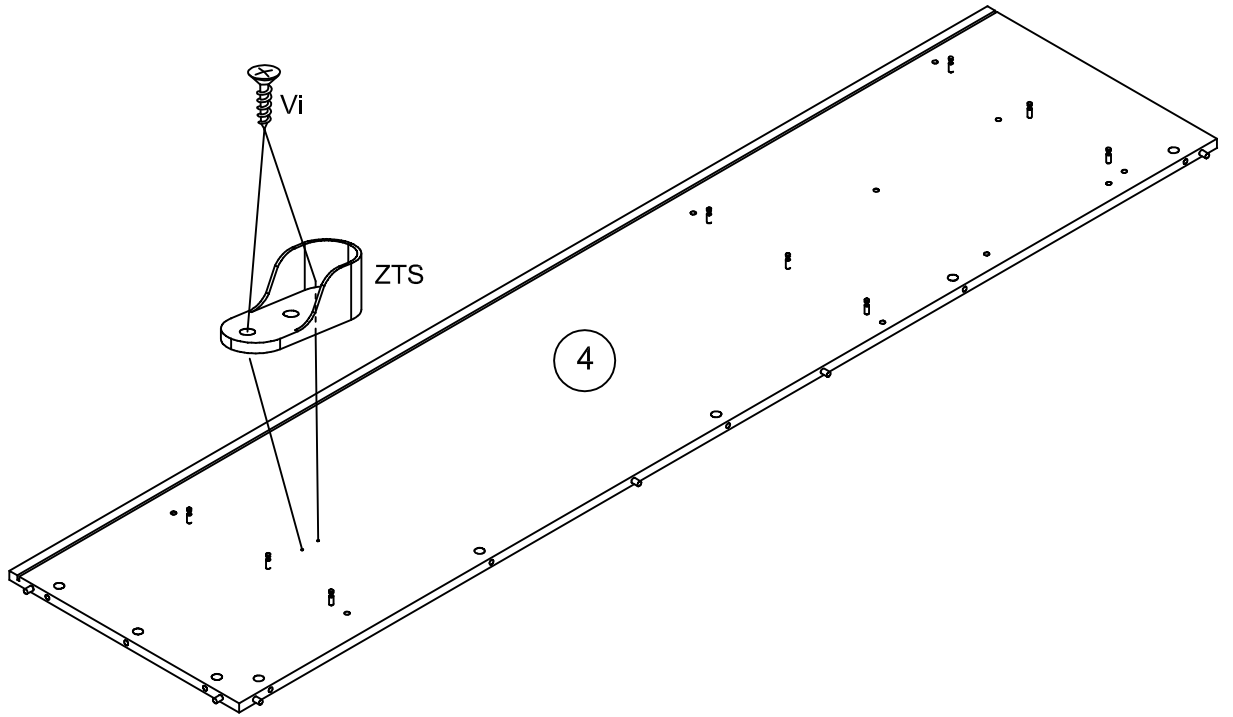


ZTS x 1



Vi x 2

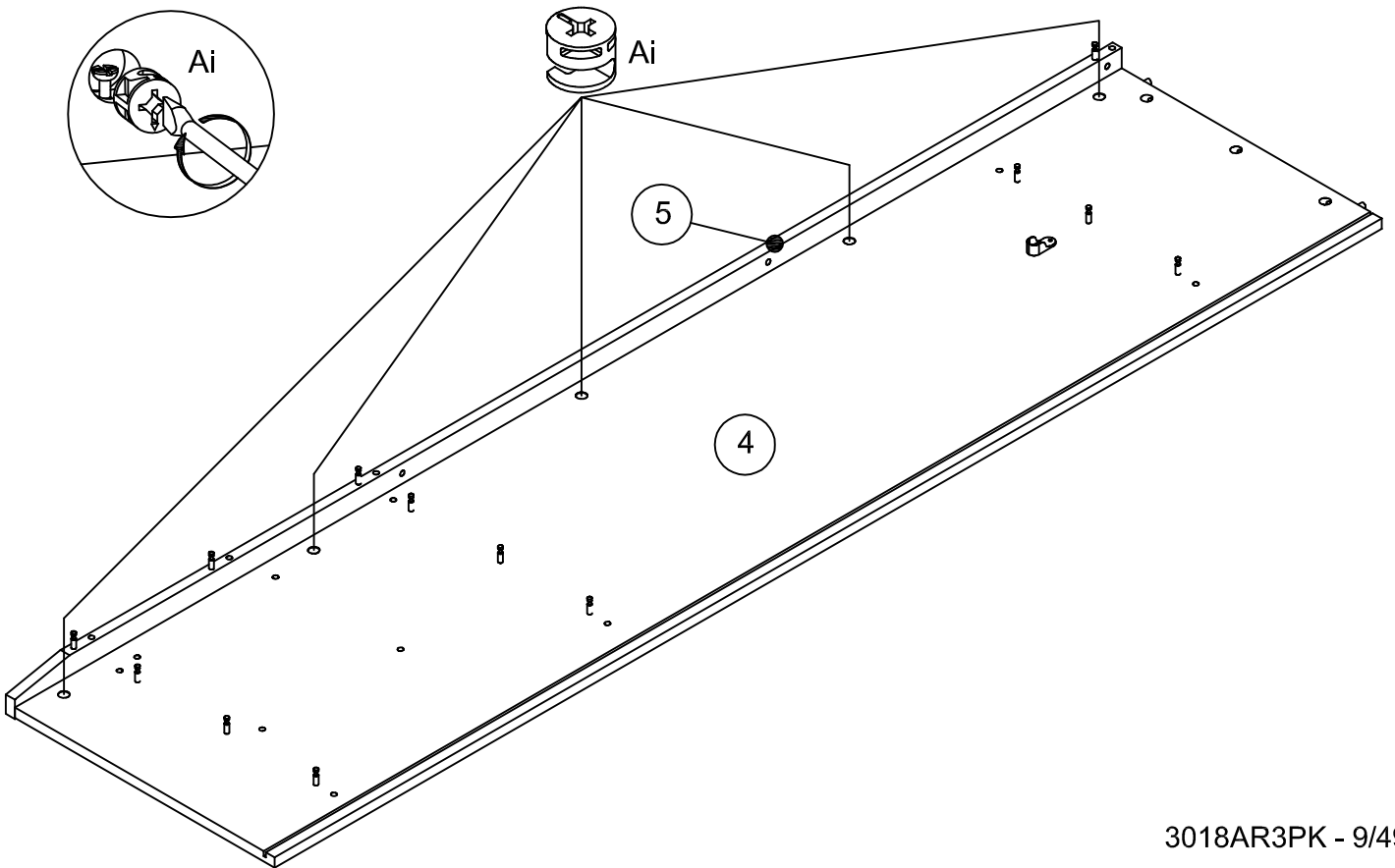
1611A.7



4



Ai x 5

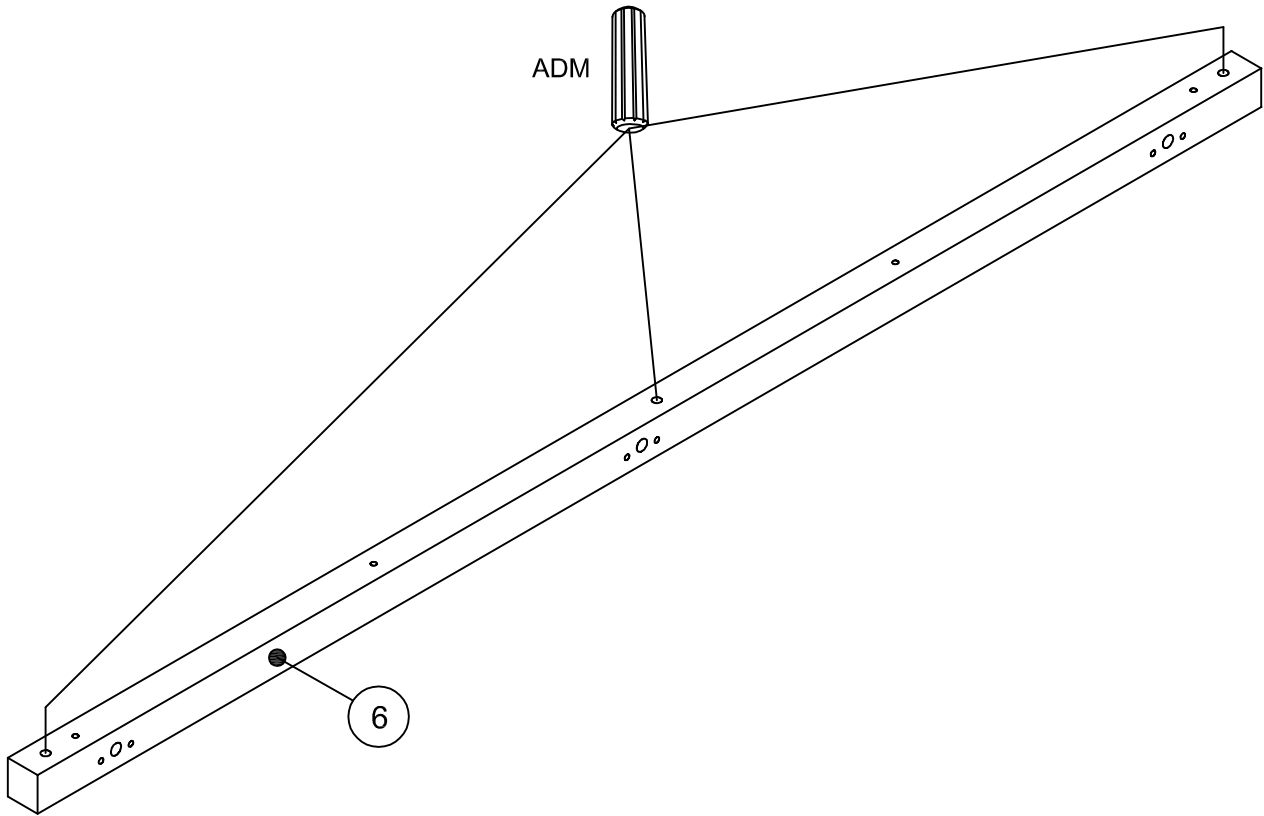


5



ADM x 3

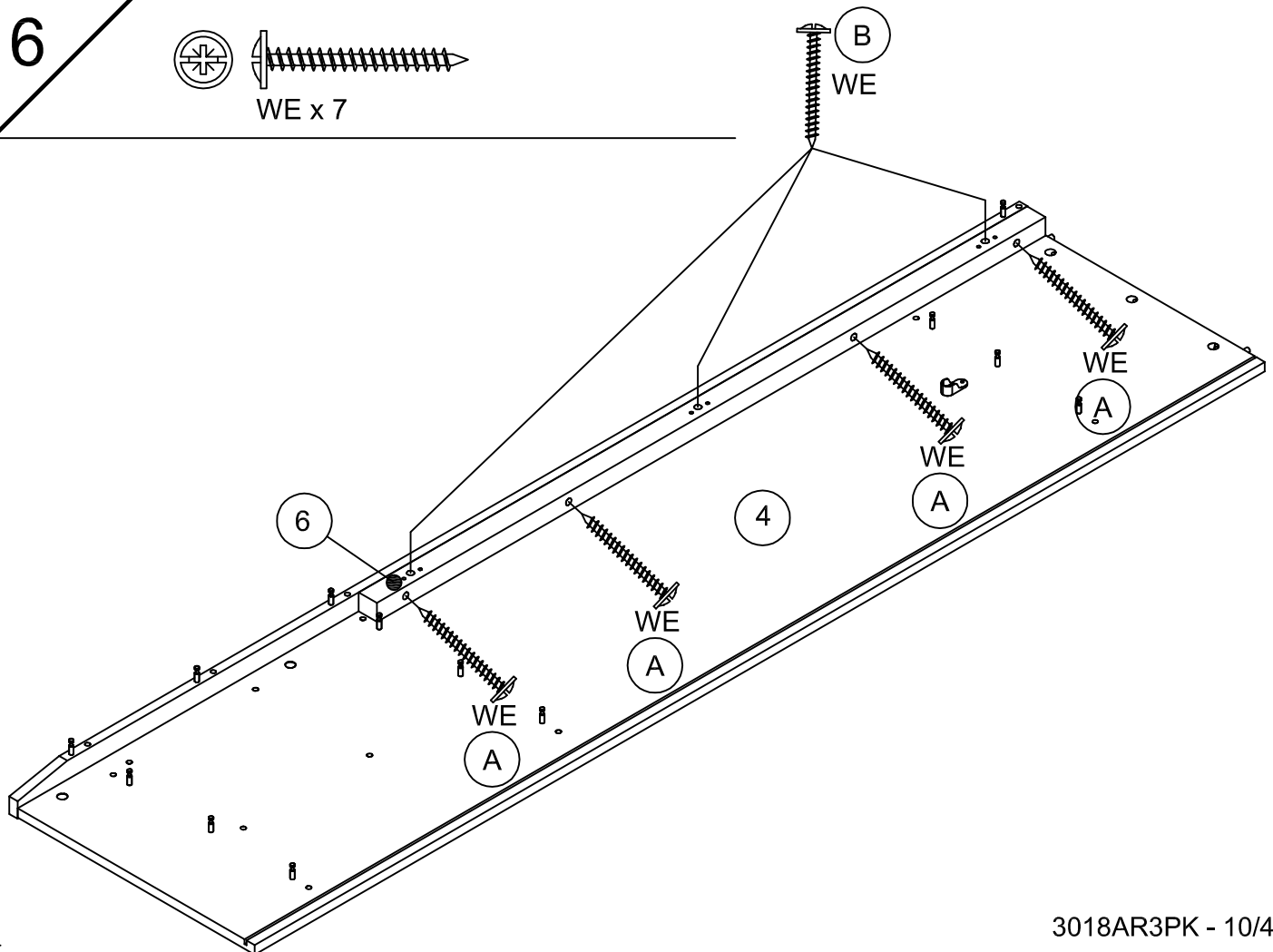
1611A<sup>7</sup>



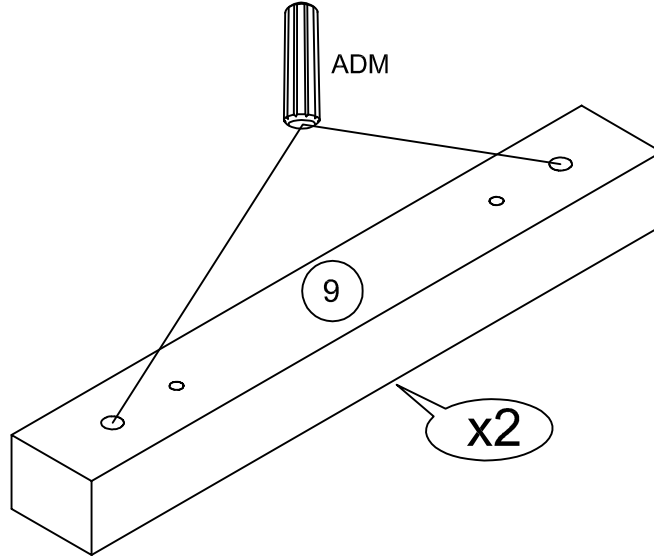
6



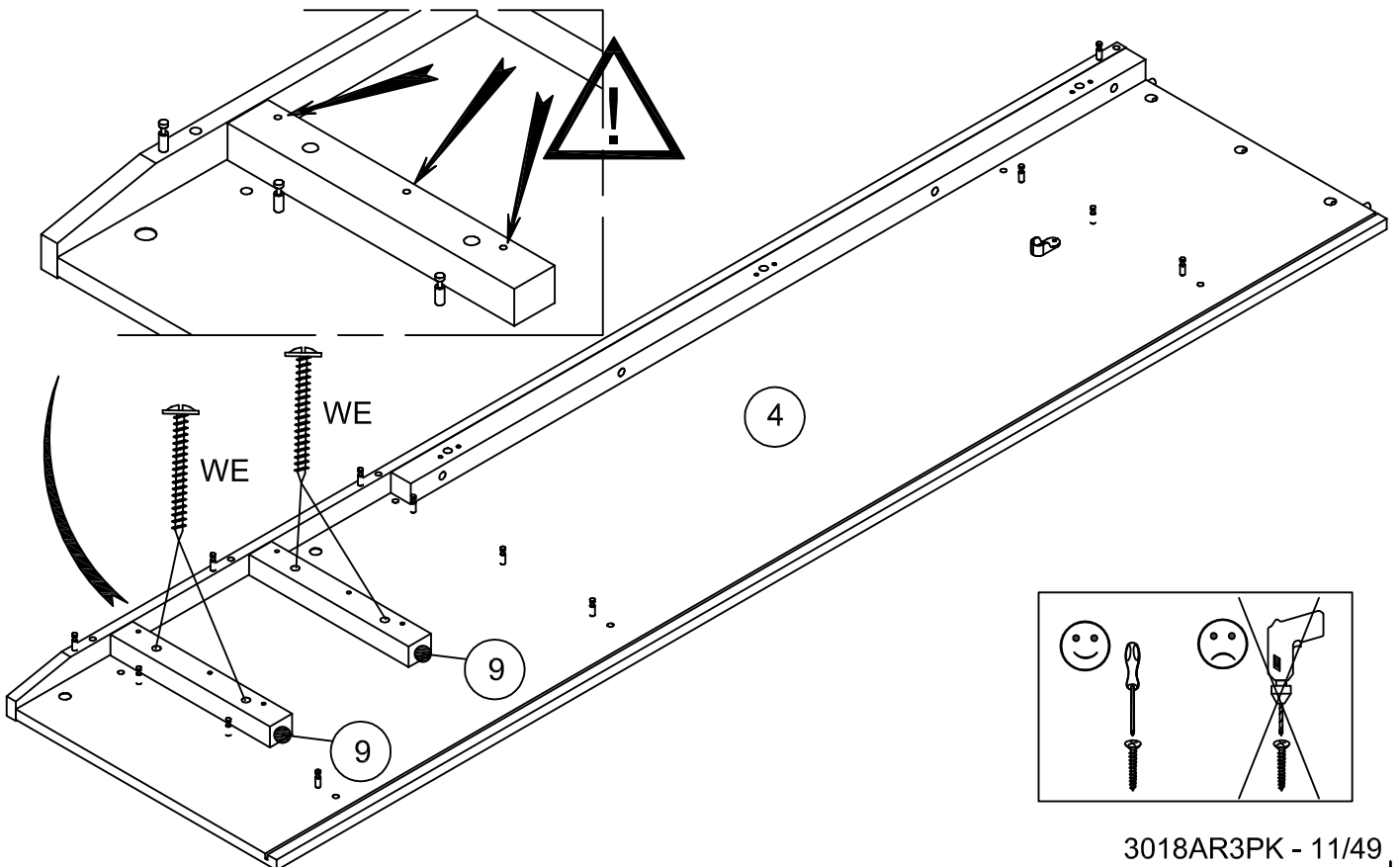
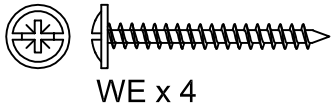
WE x 7



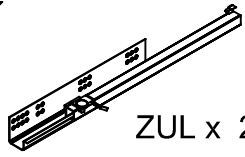
7



8



9



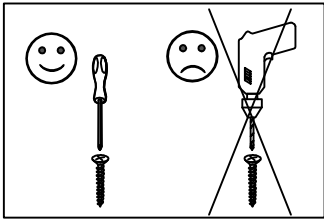
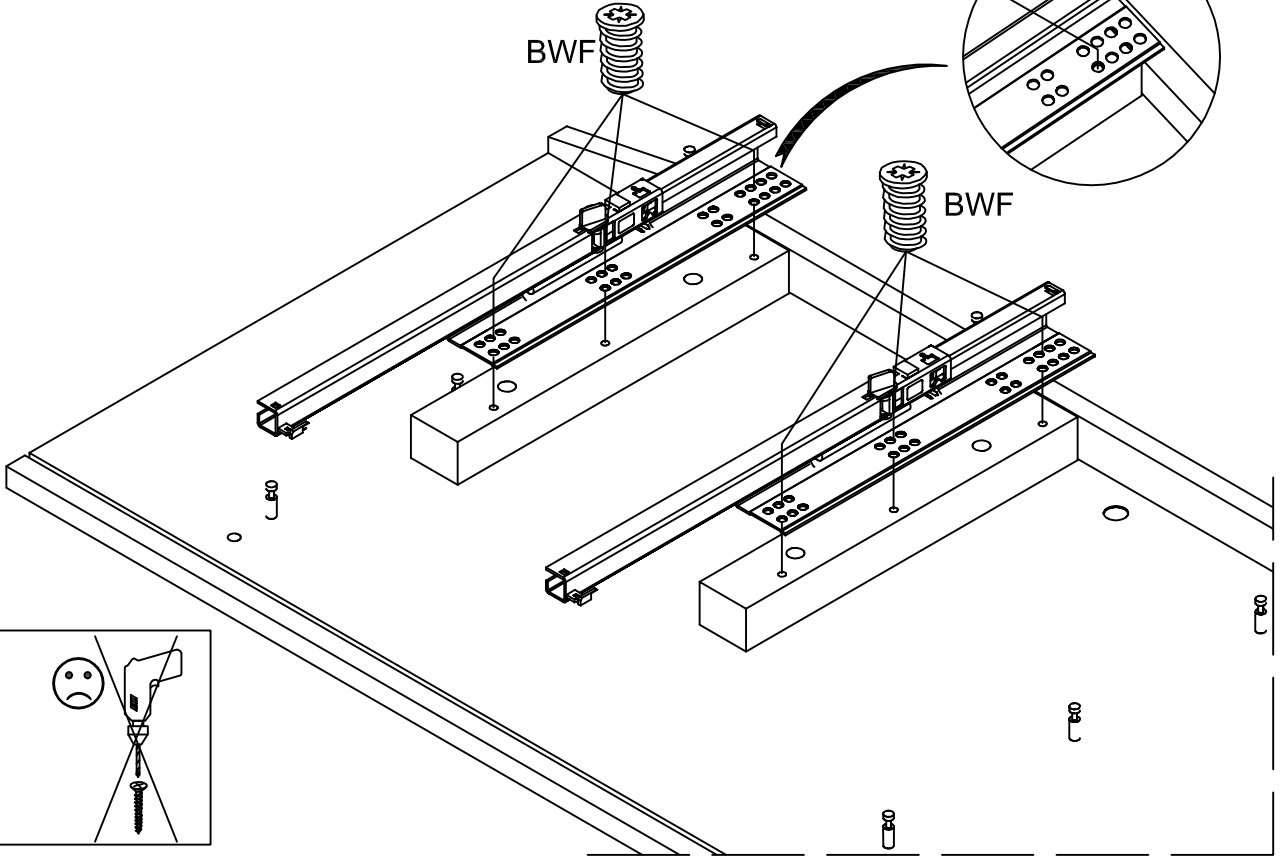
ZUL x 2



BWF x 6



BWF



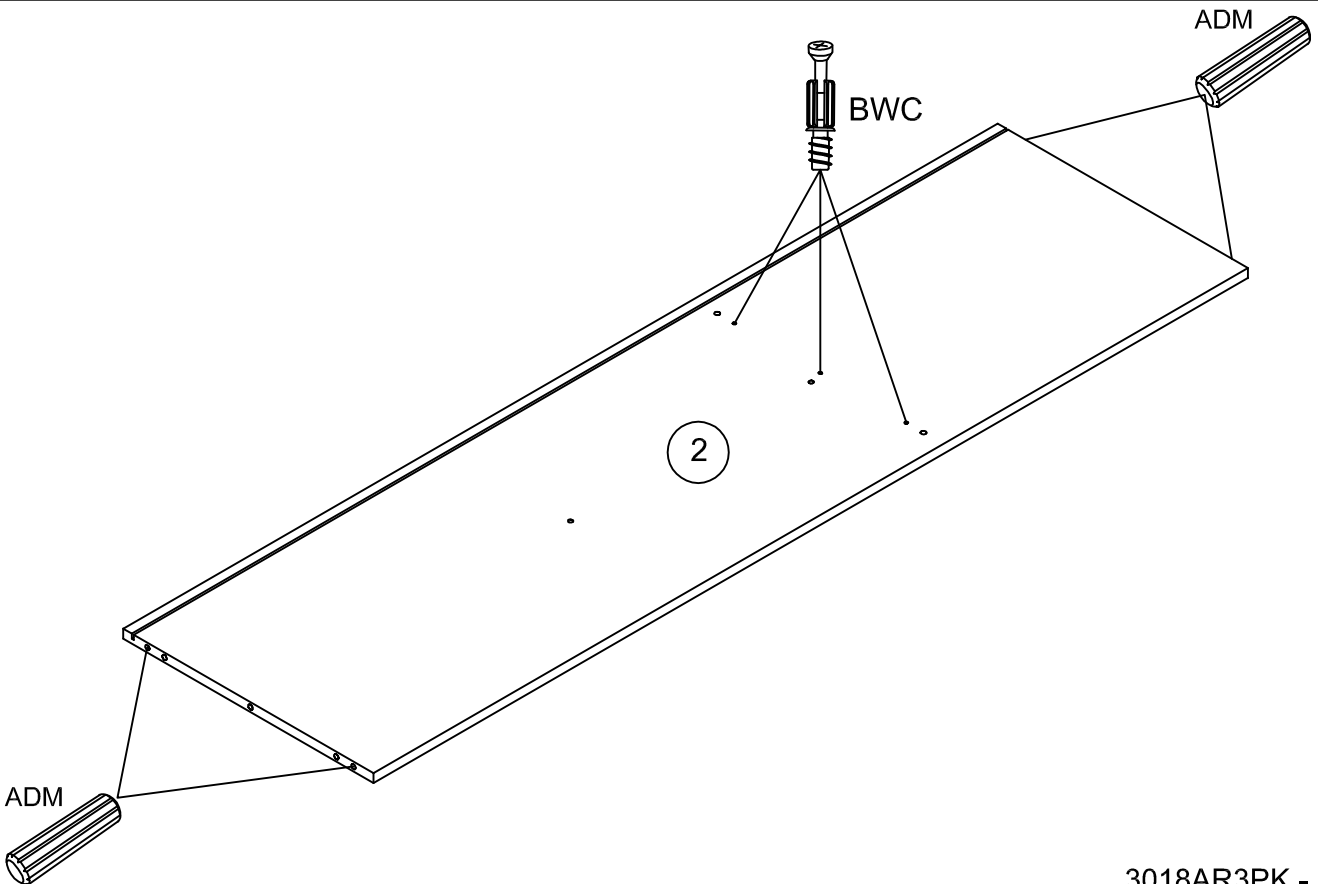
10



ADM x 4



BWC x 3

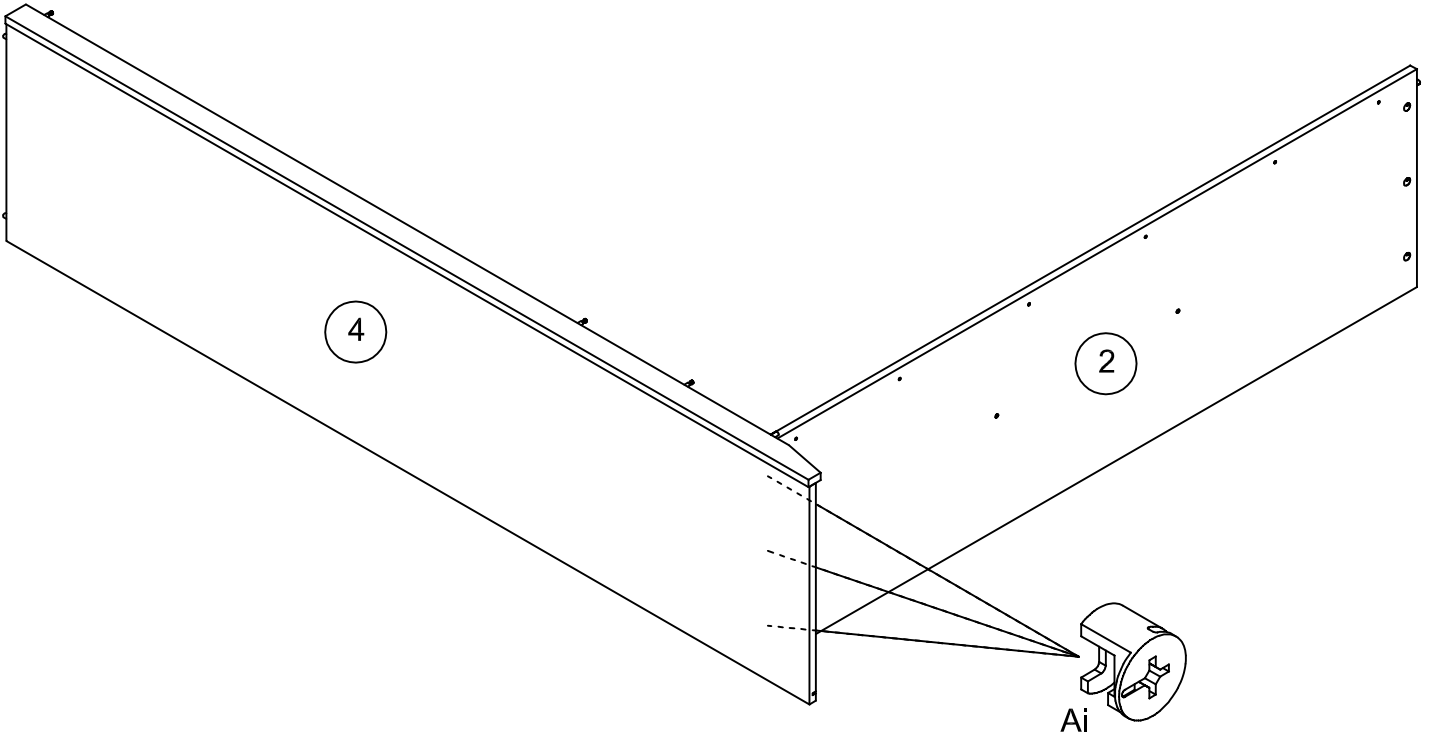


11



Ai x 3

1611A



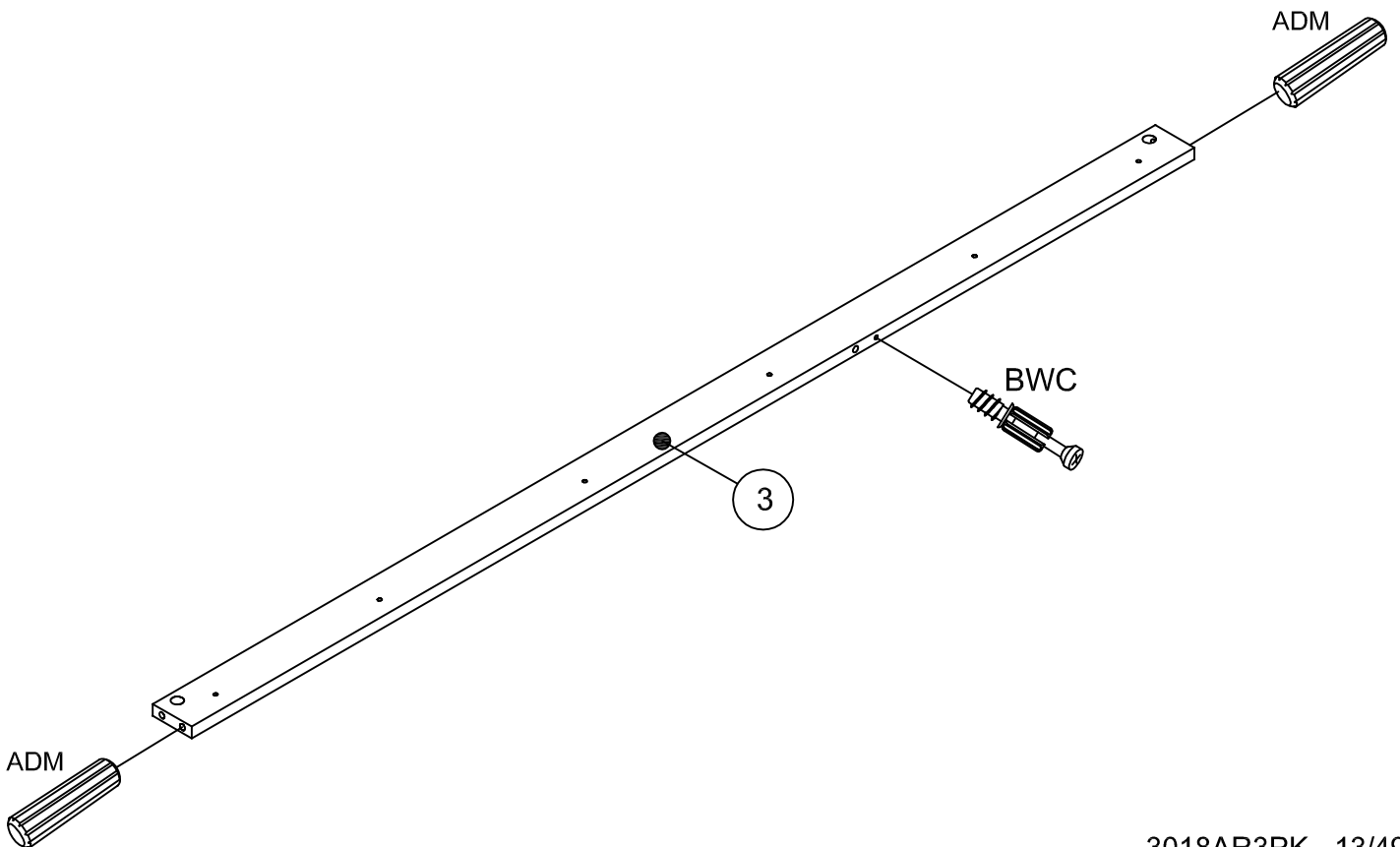
12



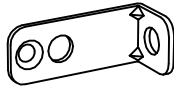
ADM x 2



BWC x 1



13

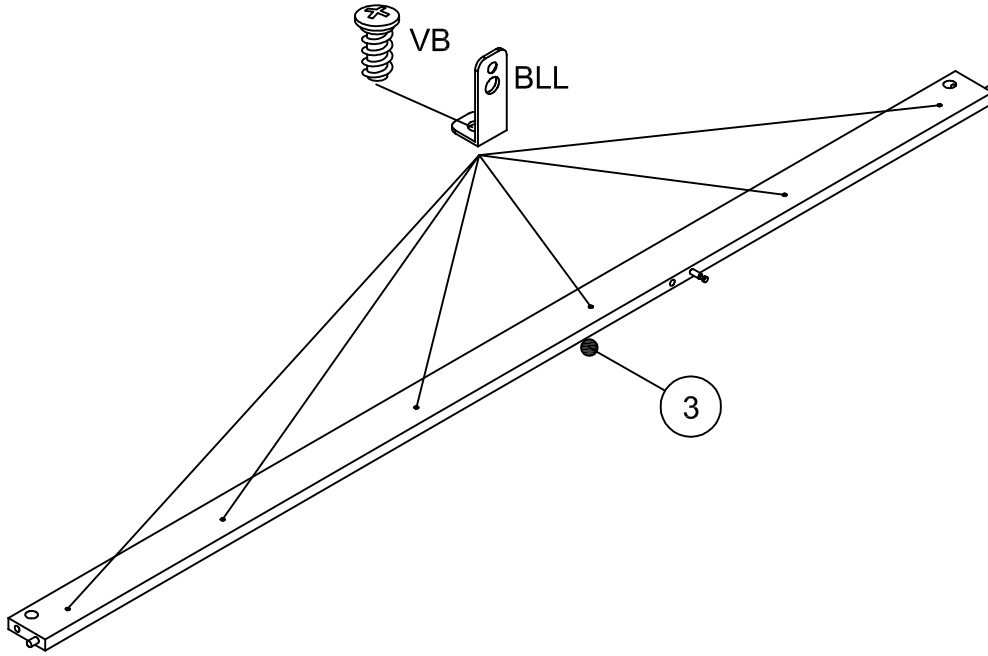


BLL x 6



VB x 6

1611A.7



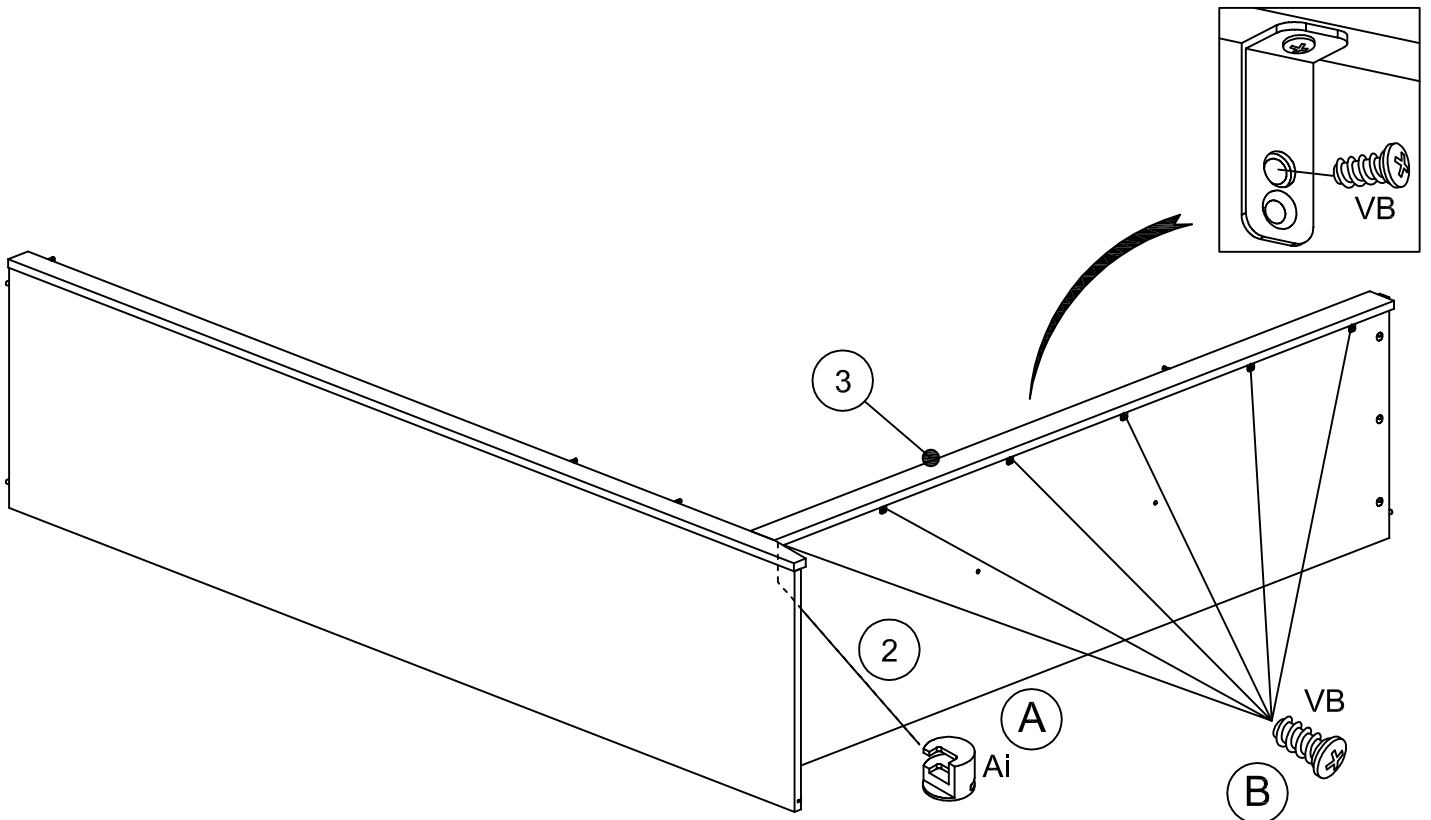
14



VB x 6



Ai x 1



15

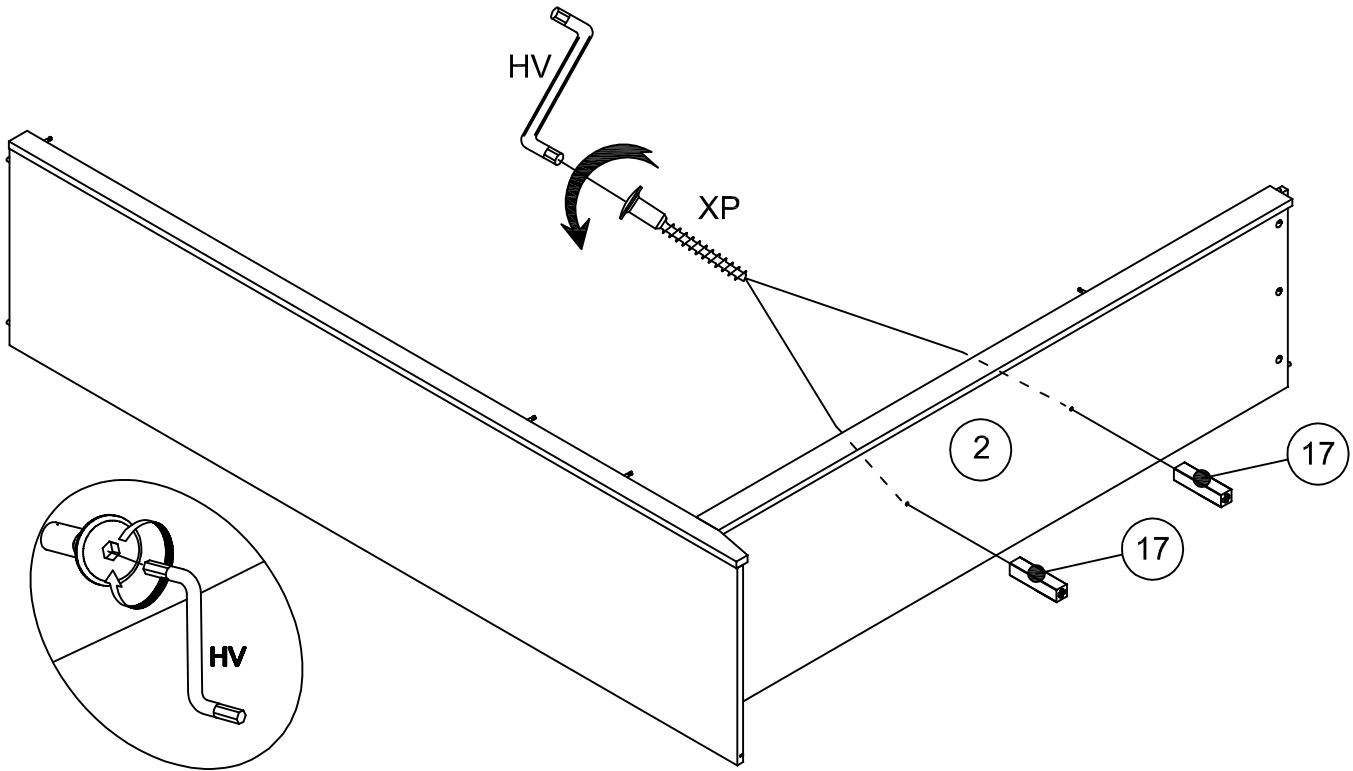


XP x 2

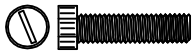


HV x 1

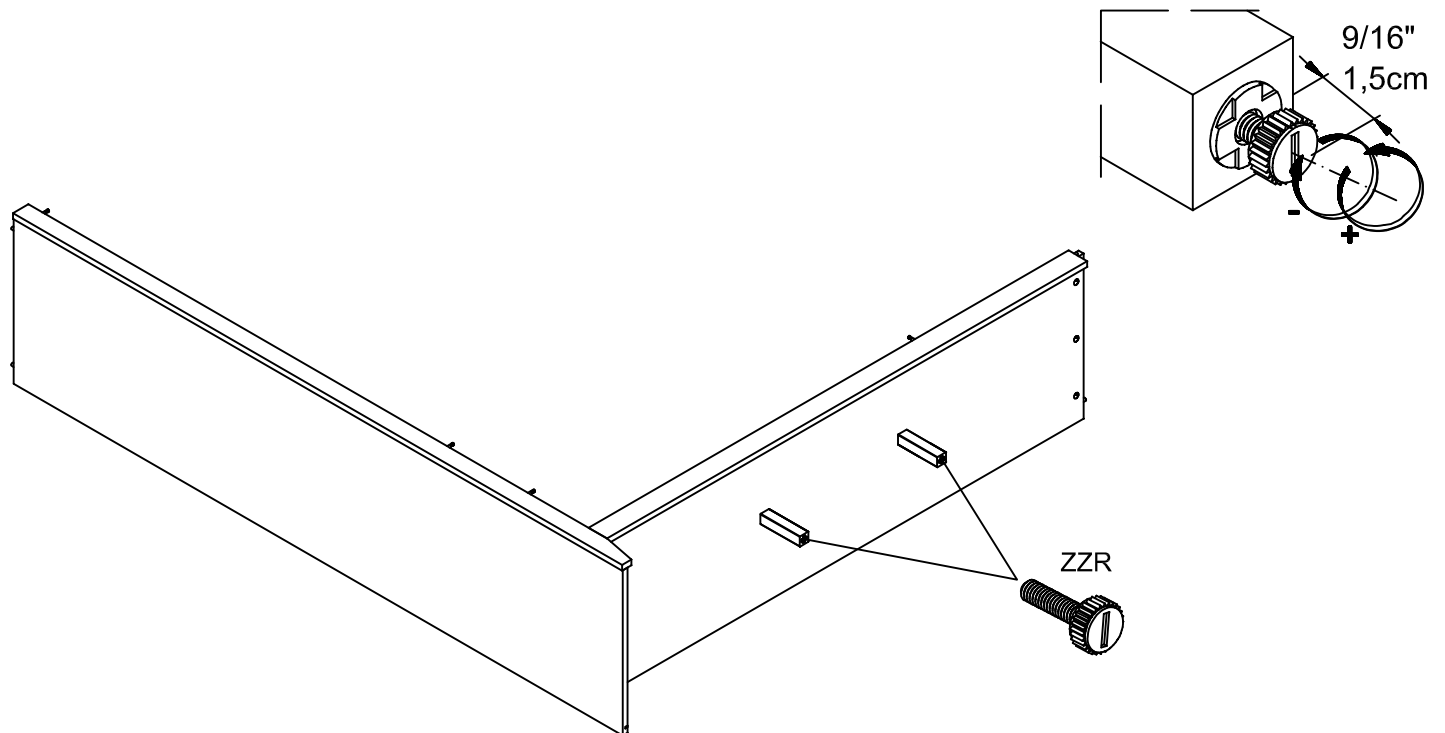
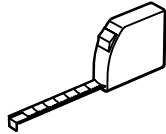
1611A.7



16



ZZR x 2



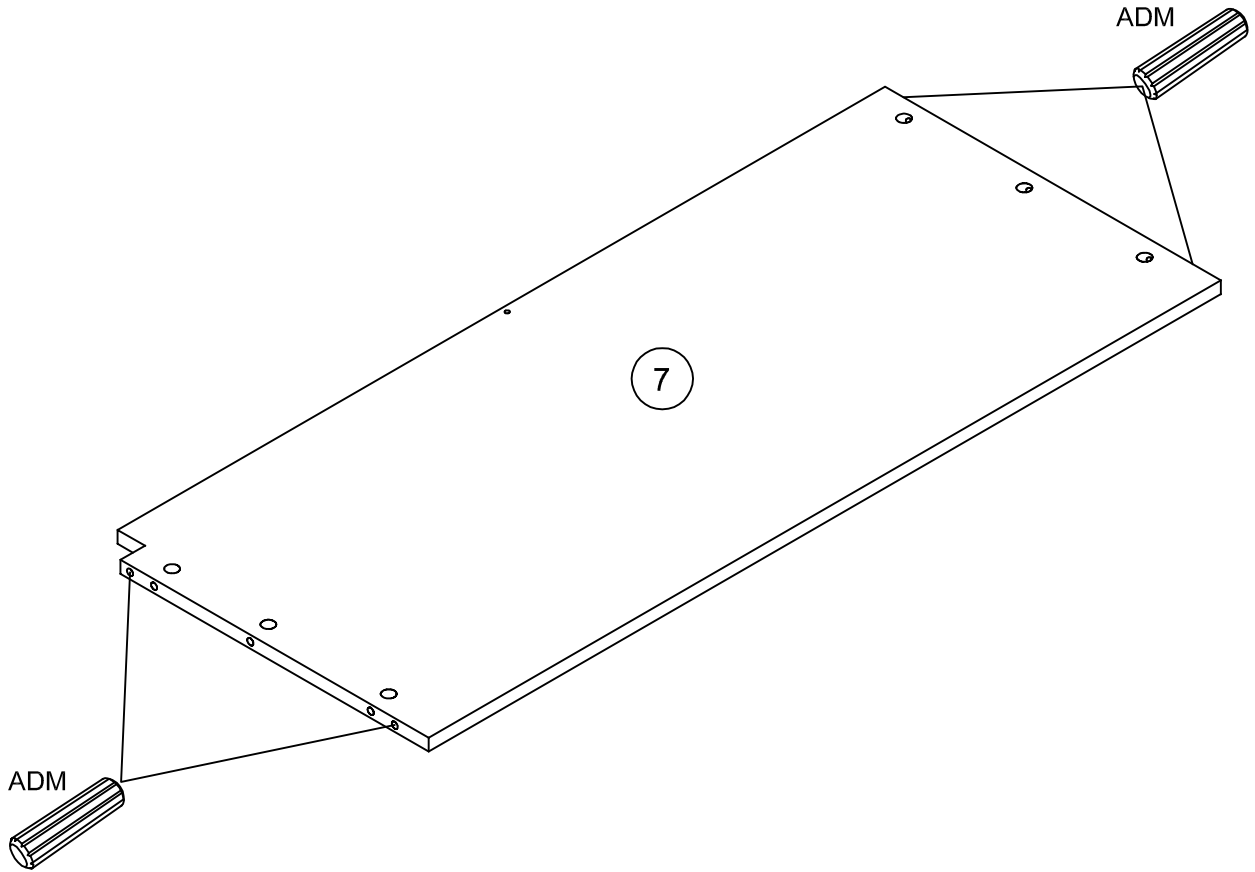


17



ADM x 4

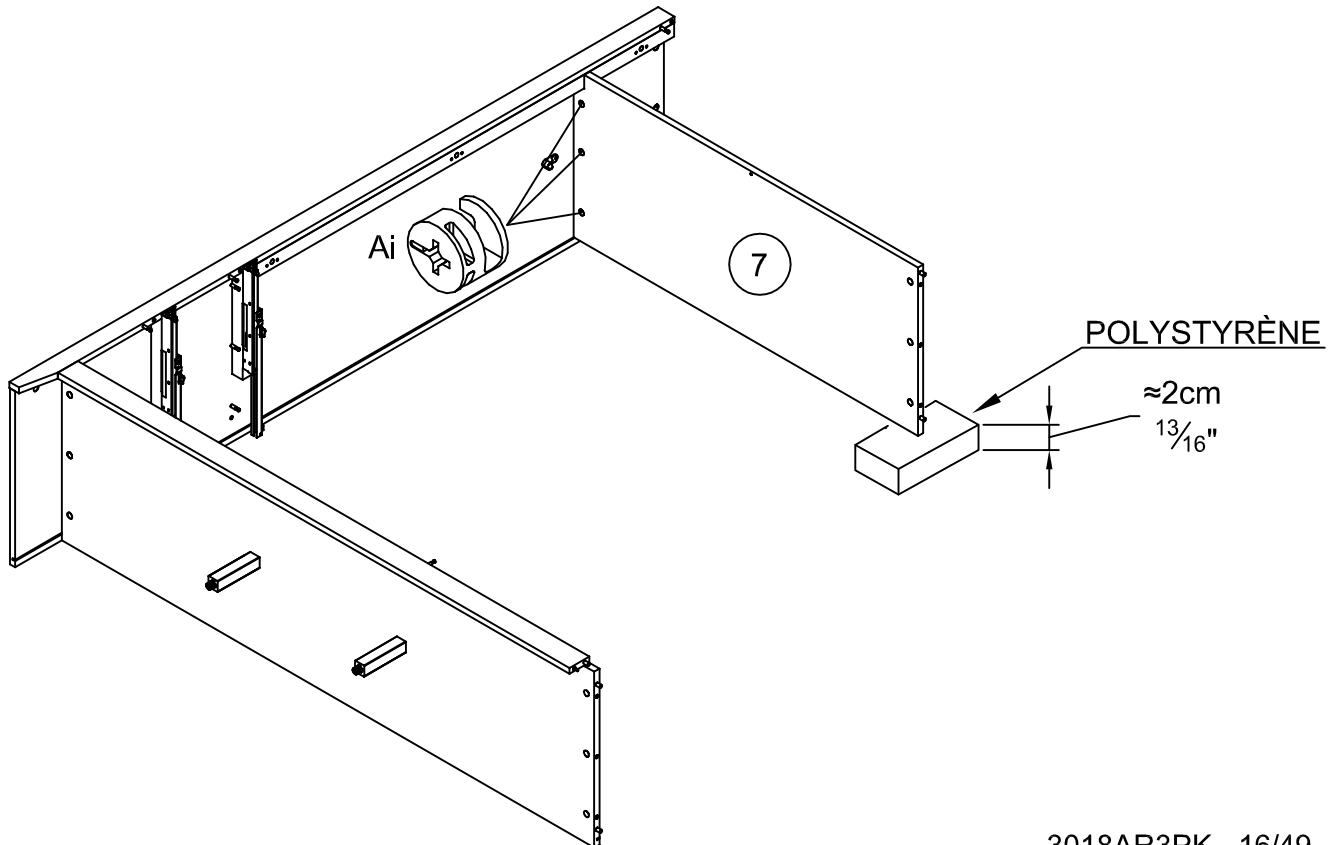
1611A.7



18



Ai x 3

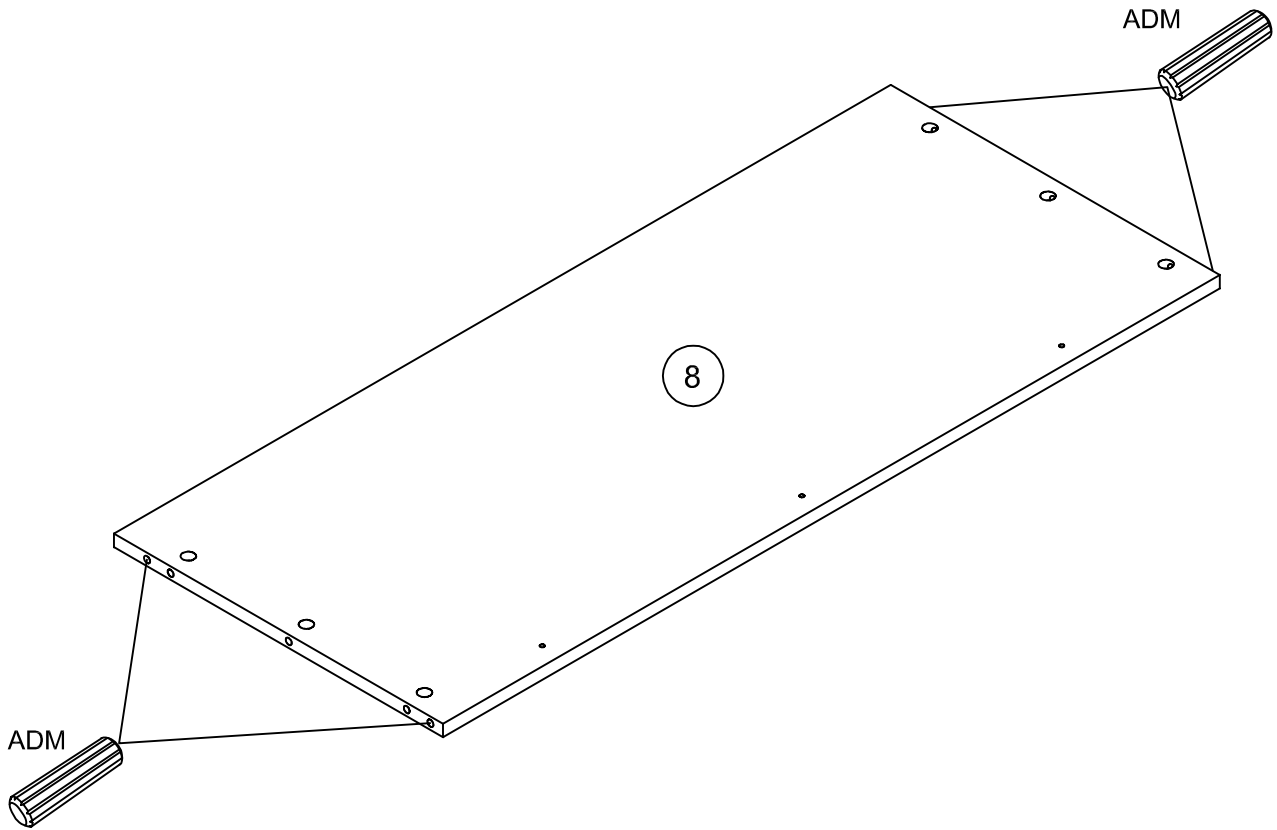


19



ADM x 4

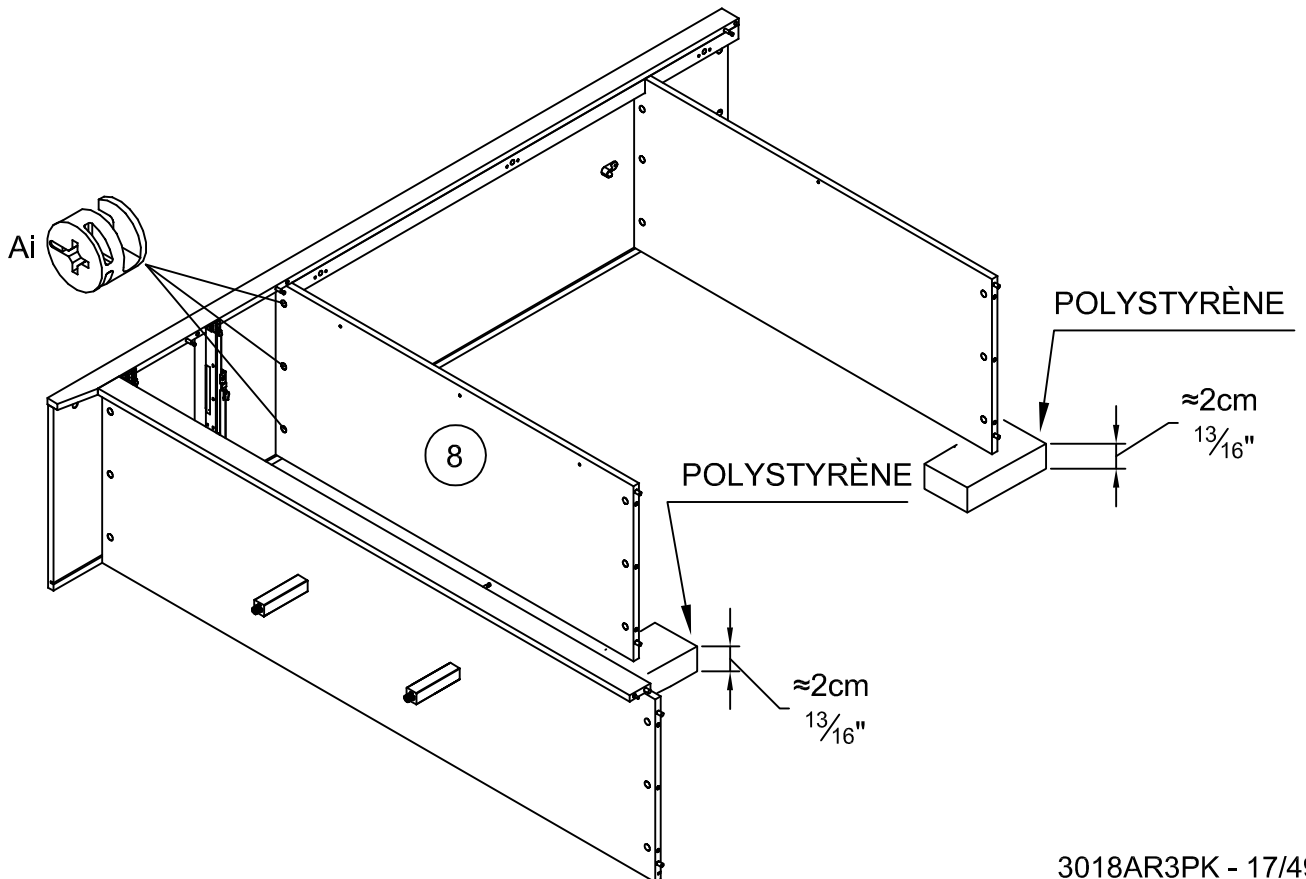
1611A.7



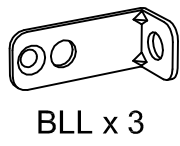
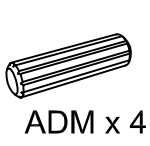
20



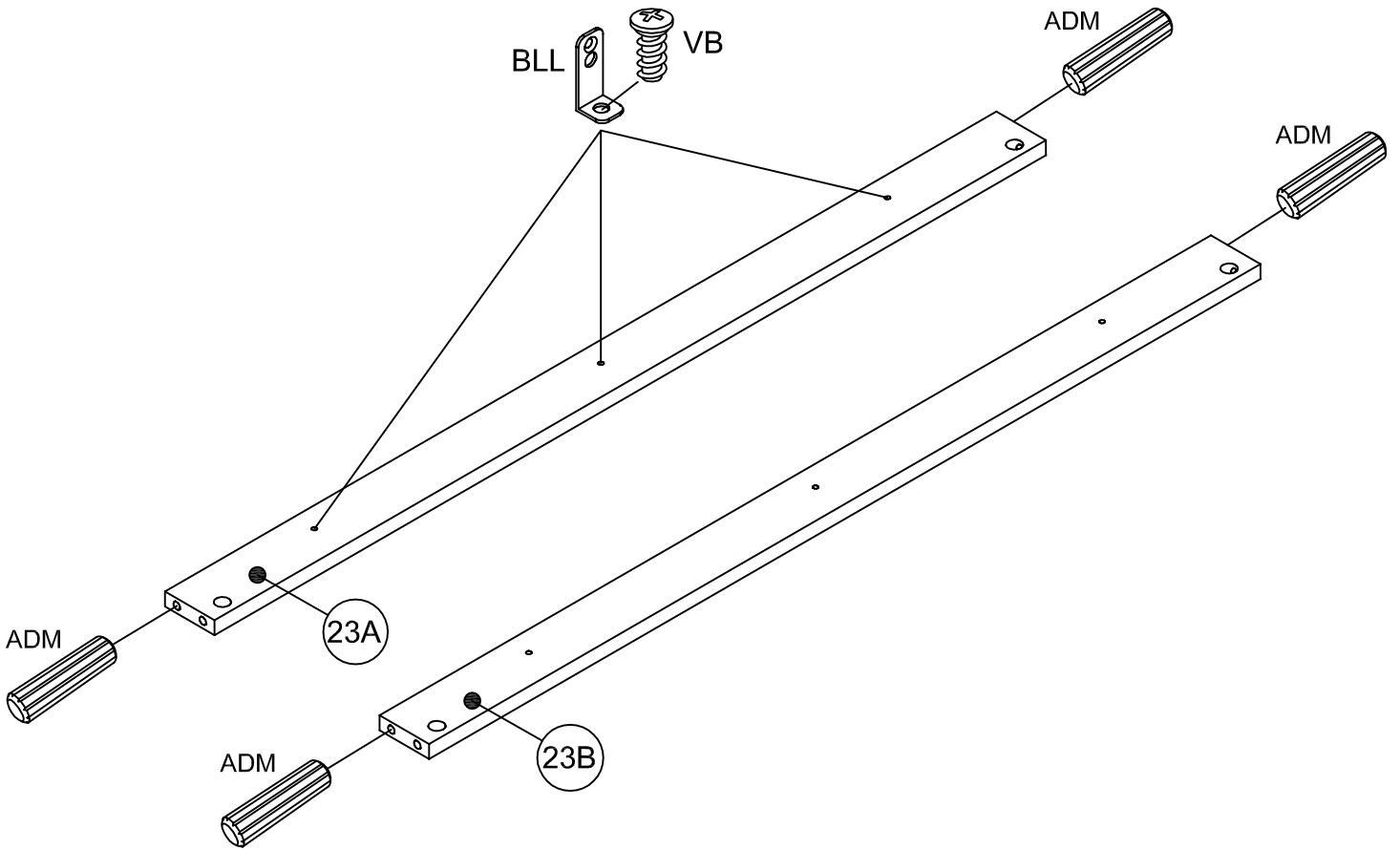
Ai x 3



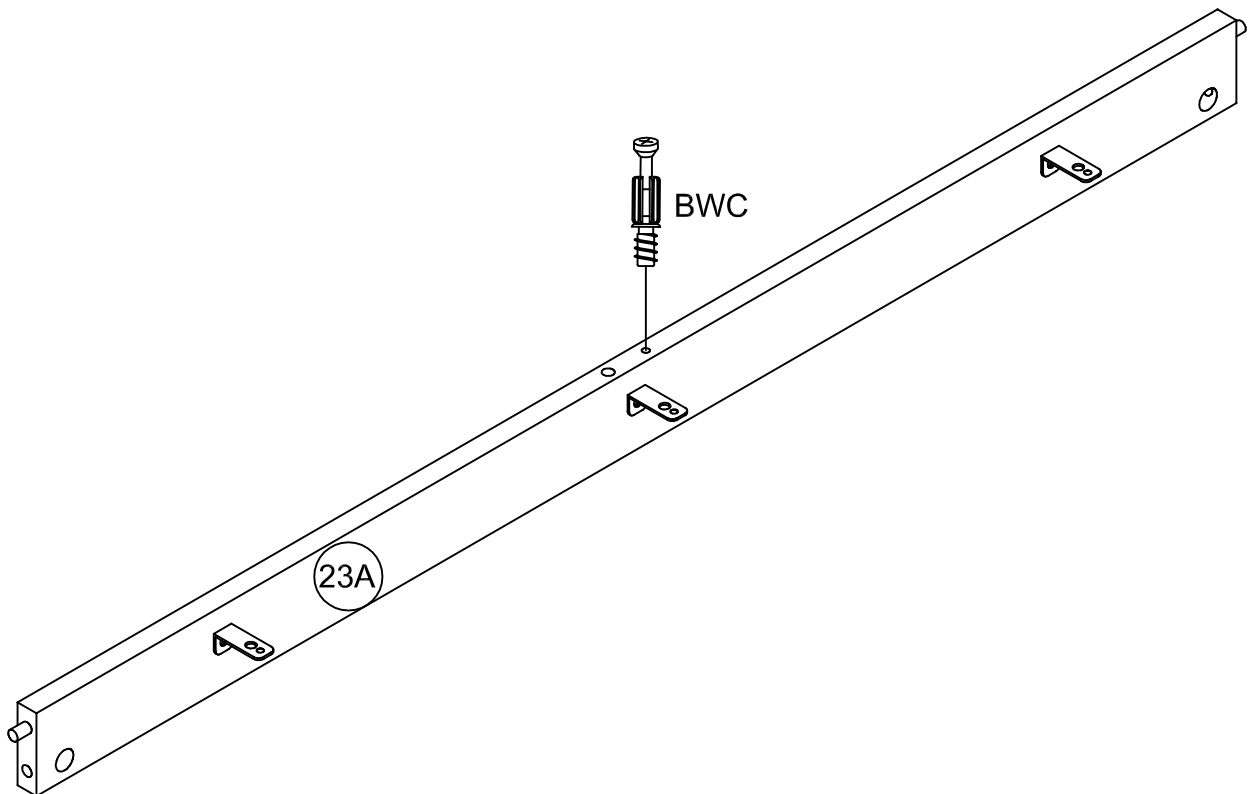
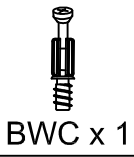
21



1611A.7



22



23

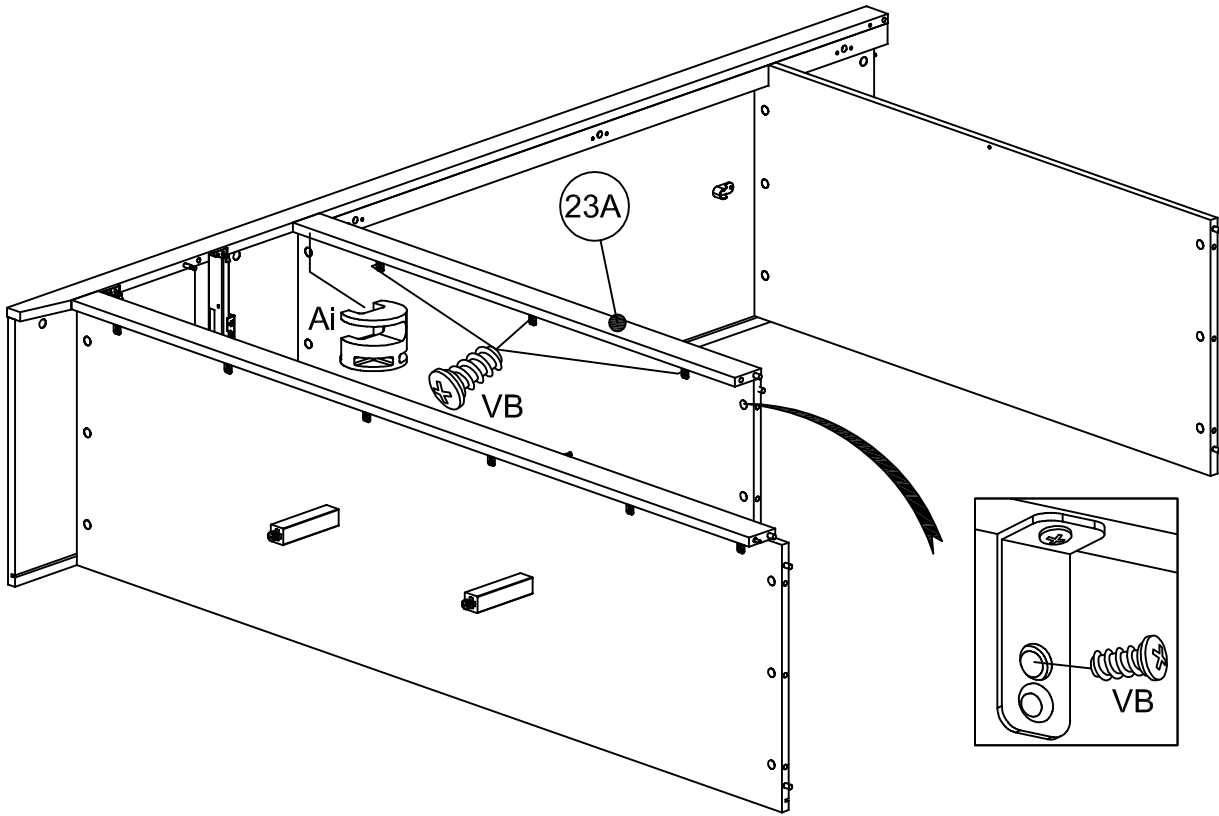


Ai x 1



VB x 3

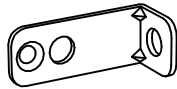
1611A<sup>7</sup>



24



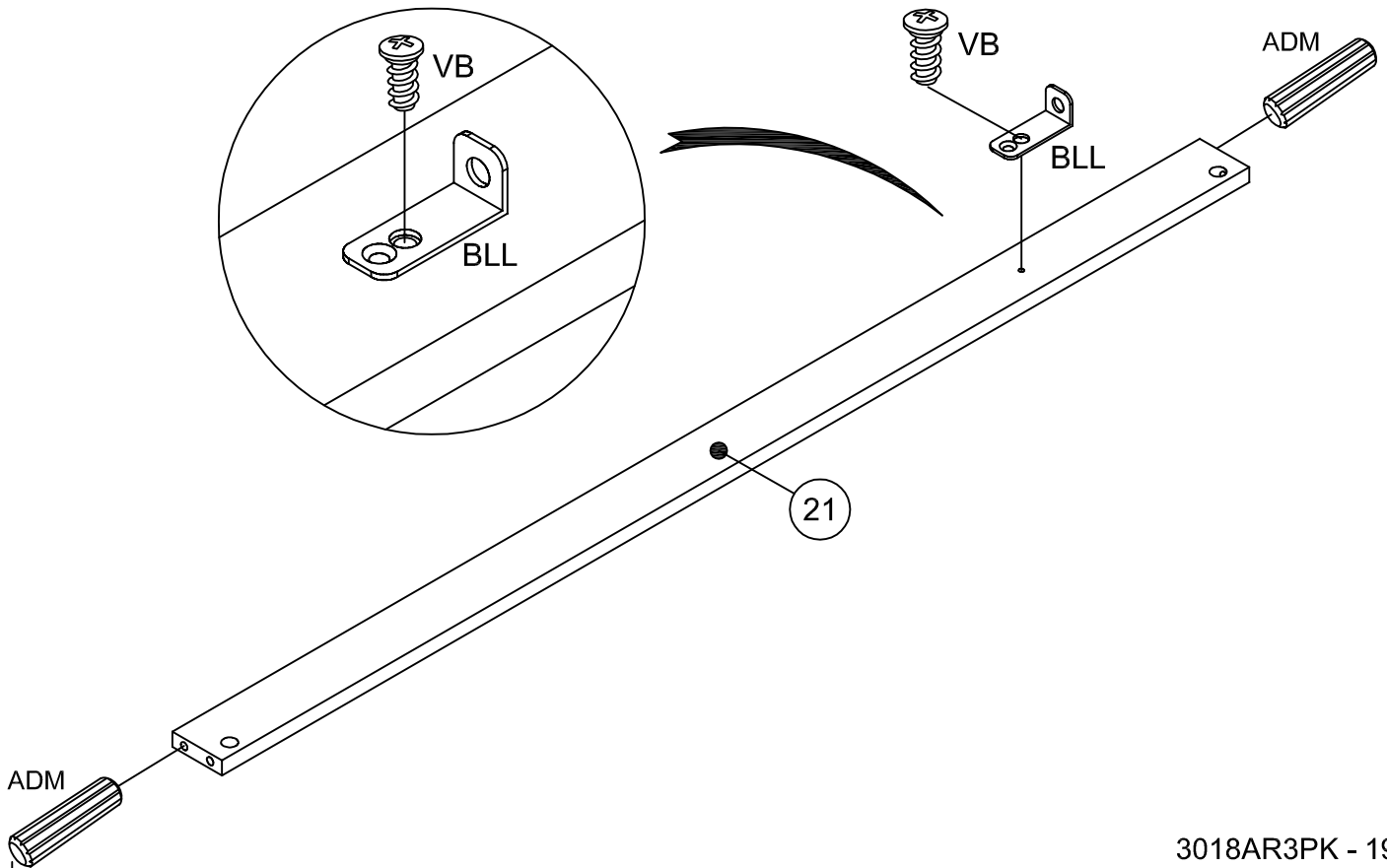
ADM x 2



BLL x 1



VB x 1



25

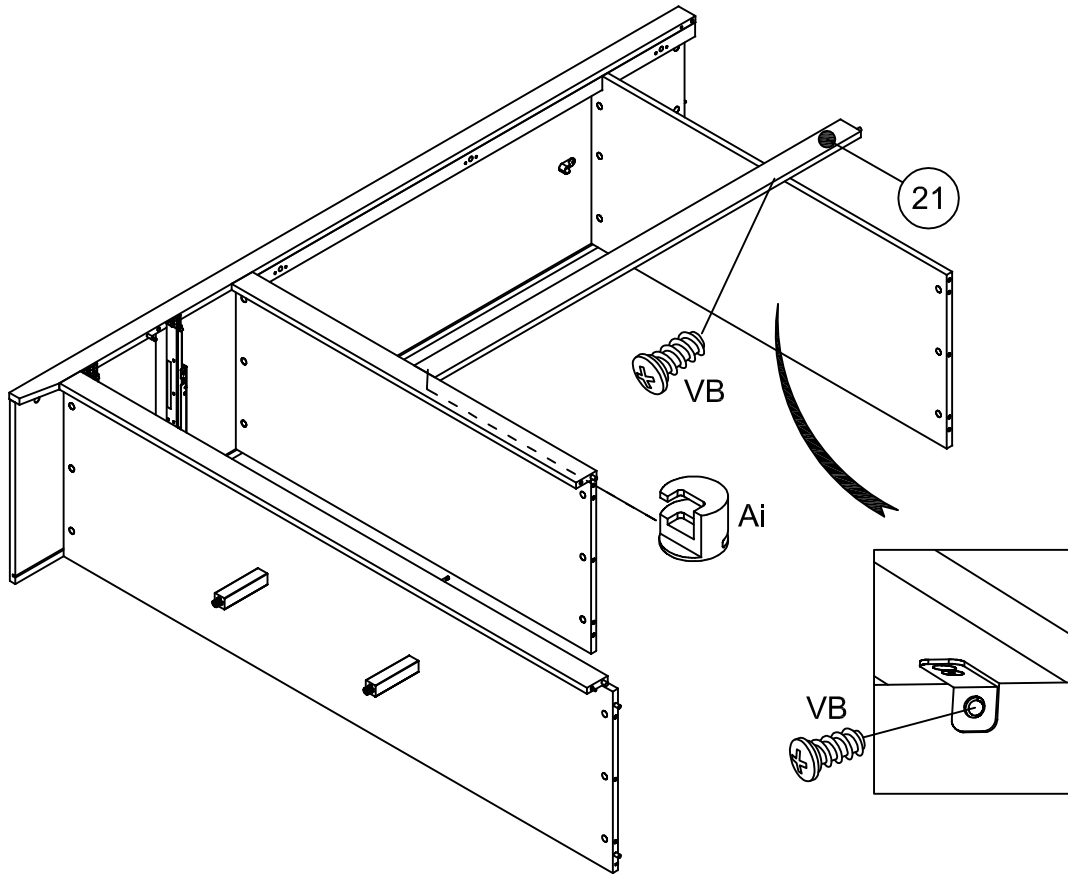


Ai x 1



VB x 1

1611A<sup>7</sup>



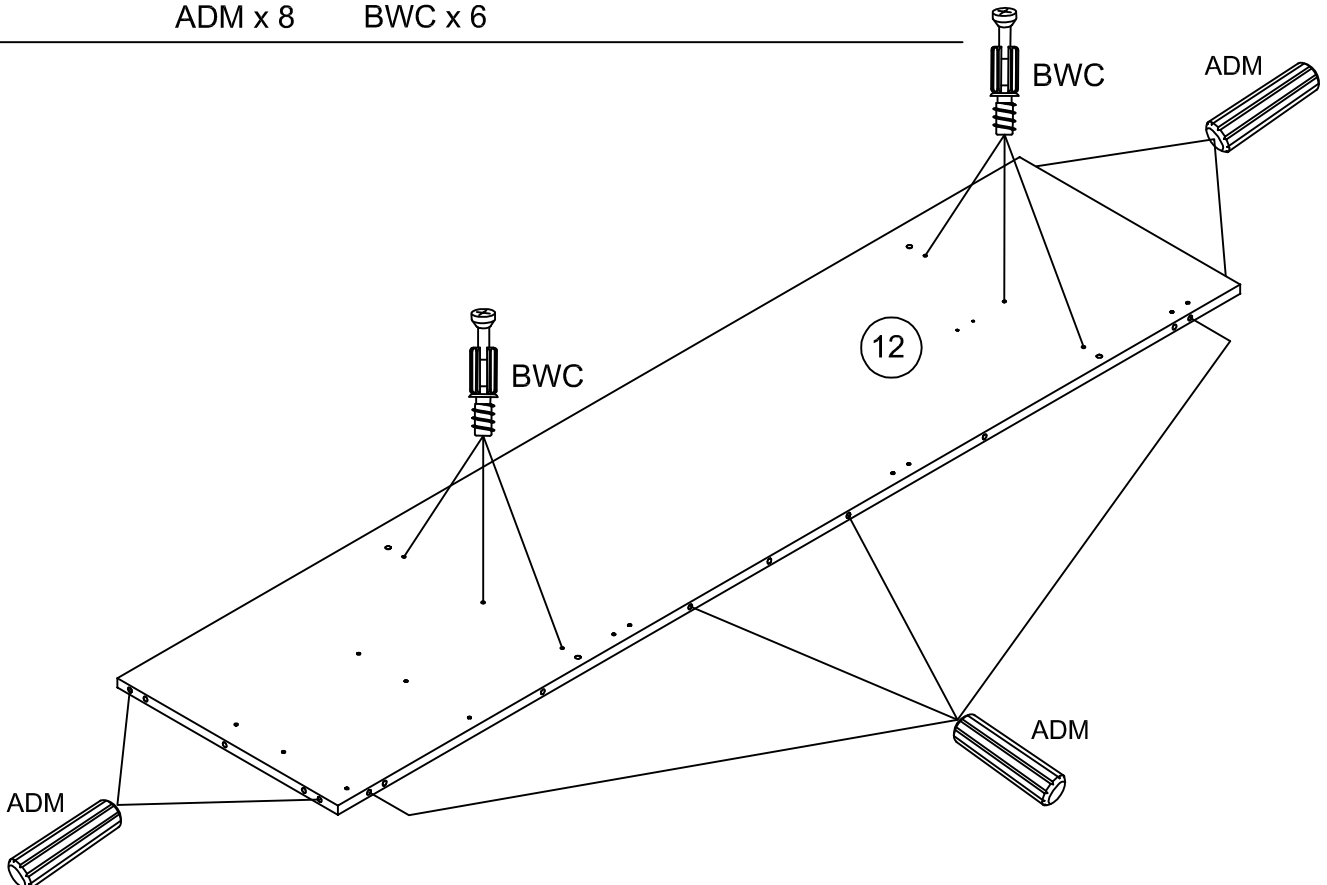
26



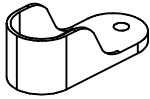
ADM x 8



BWC x 6



27

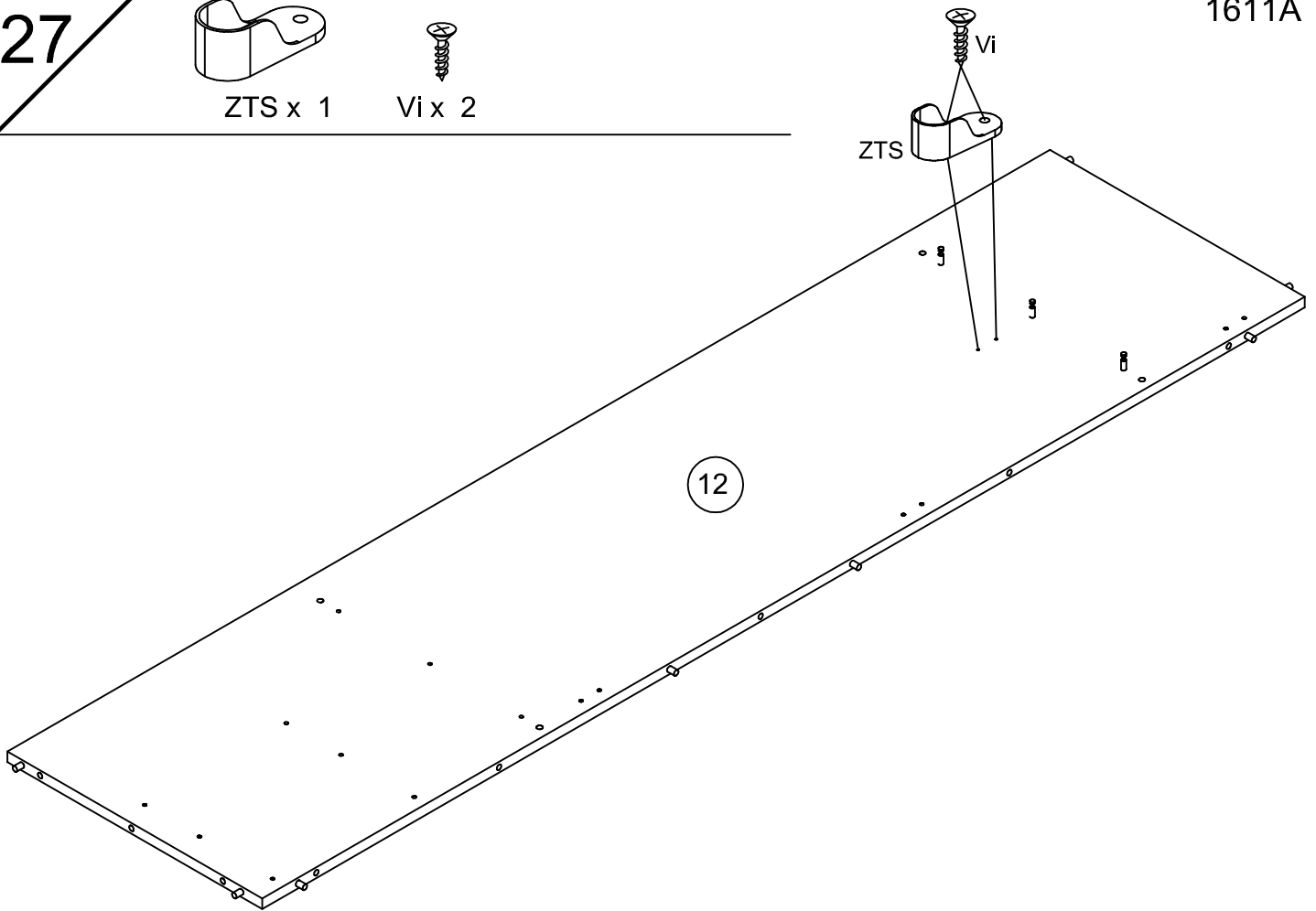


ZTS x 1

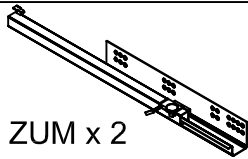


Vi x 2

1611A<sup>7</sup>



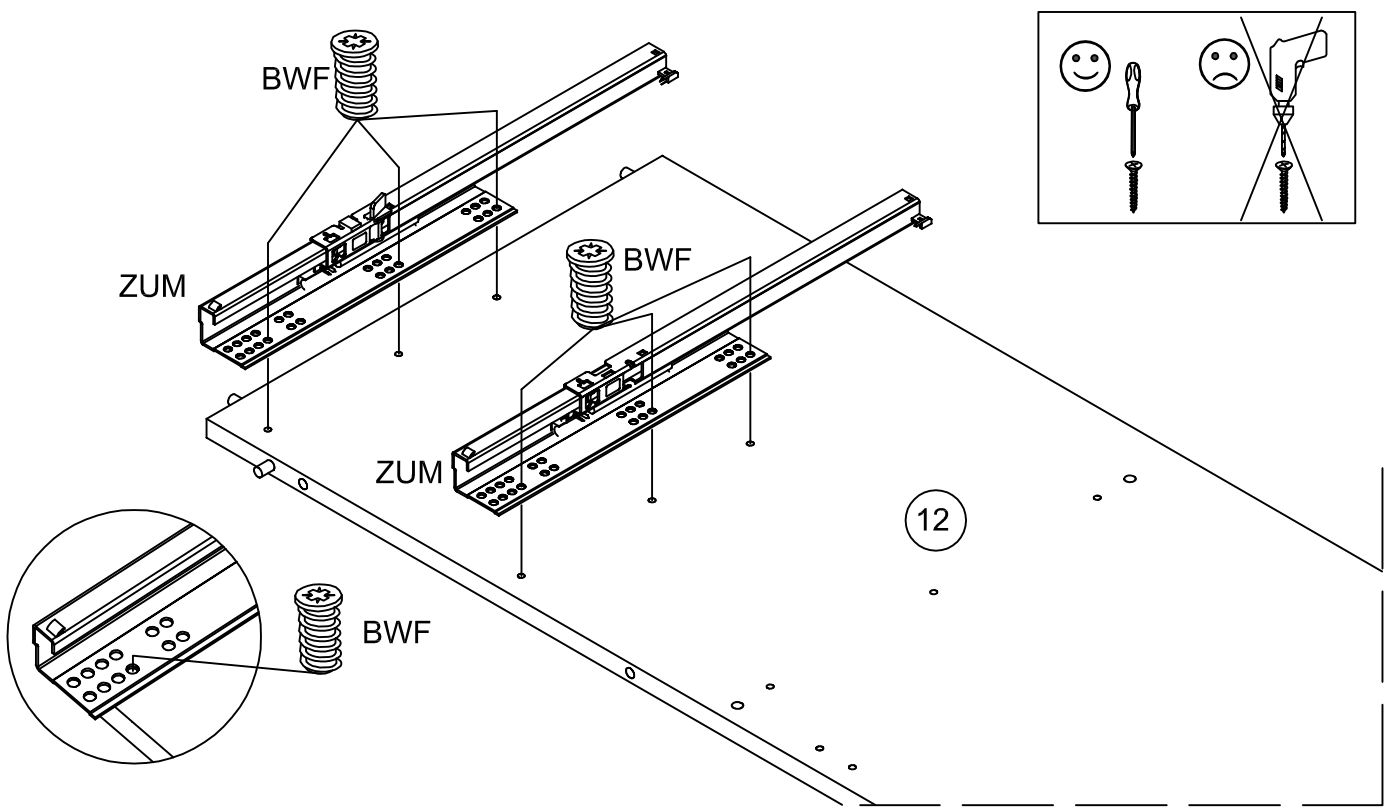
28



ZUM x 2



BWF x 6



29

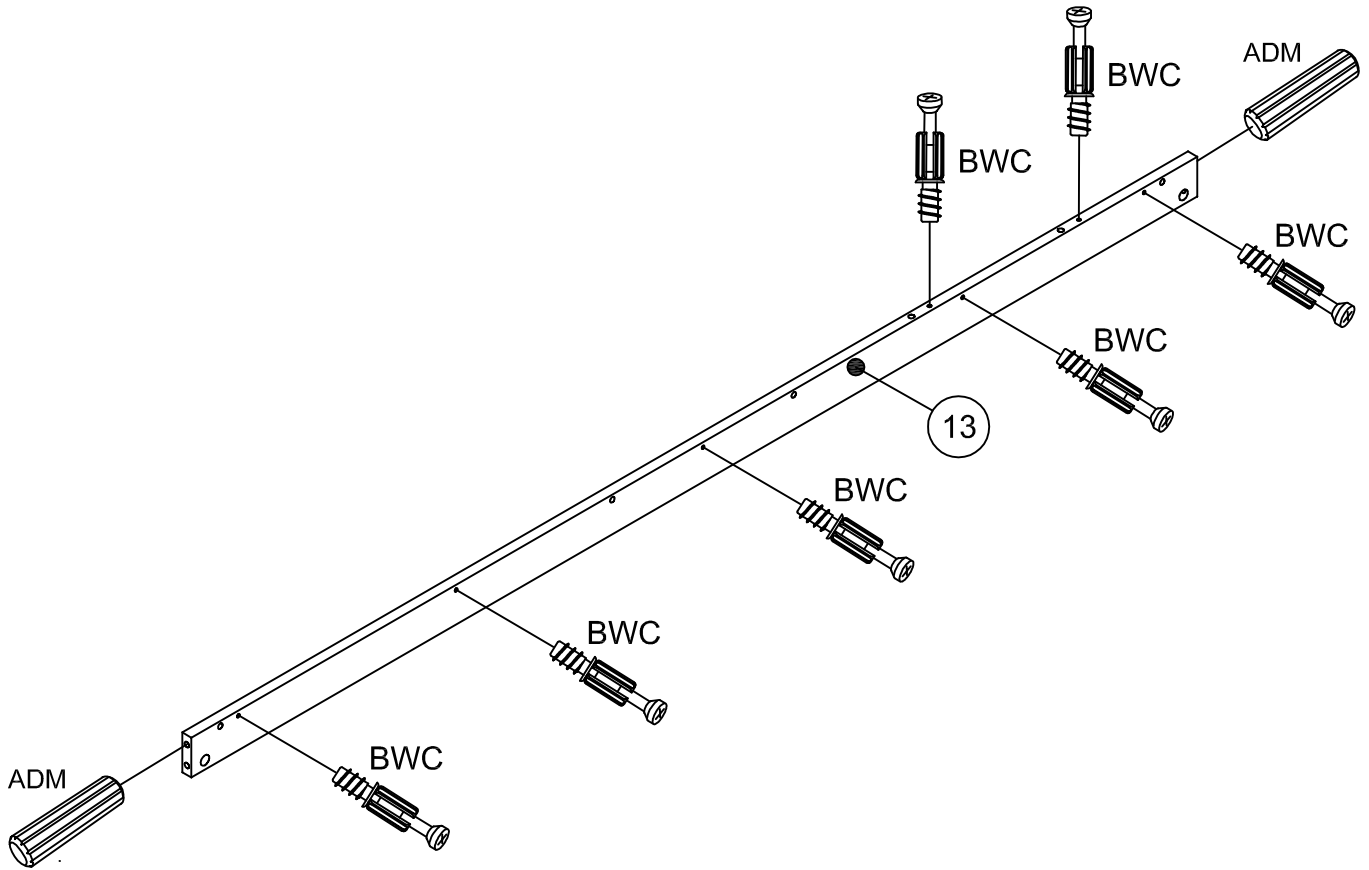


ADM x 2



BWC x 7

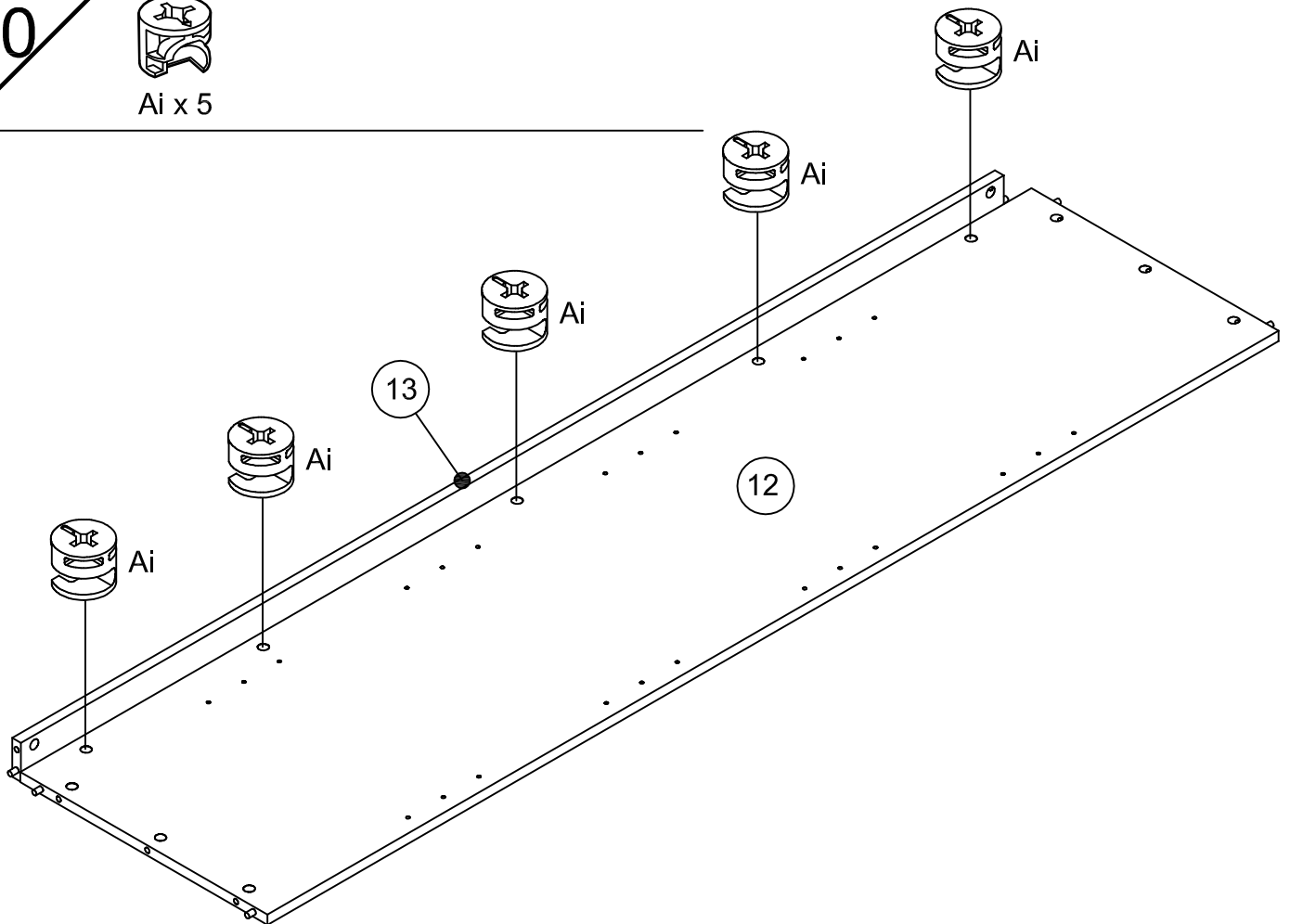
1611A<sup>7</sup>



30



Ai x 5

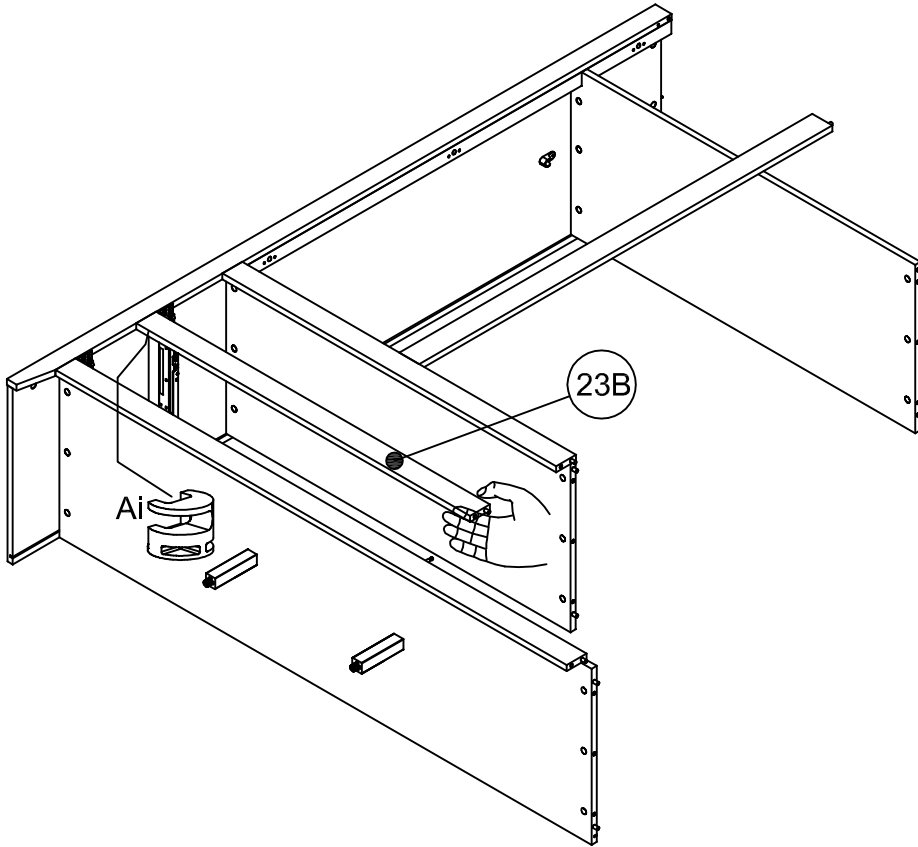


31



Ai x 1

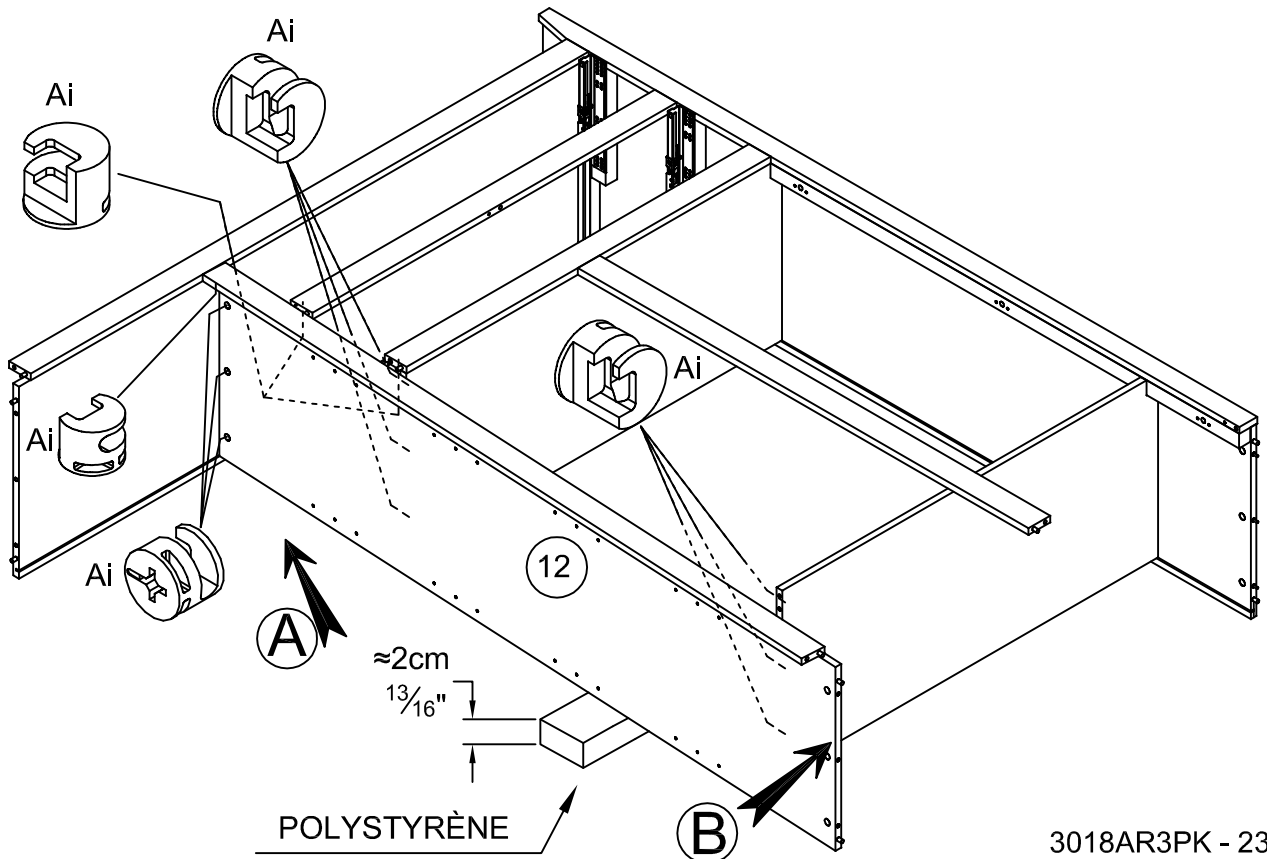
1611A<sup>7</sup>



32



Ai x 12



3018AR3PK - 23/49



33

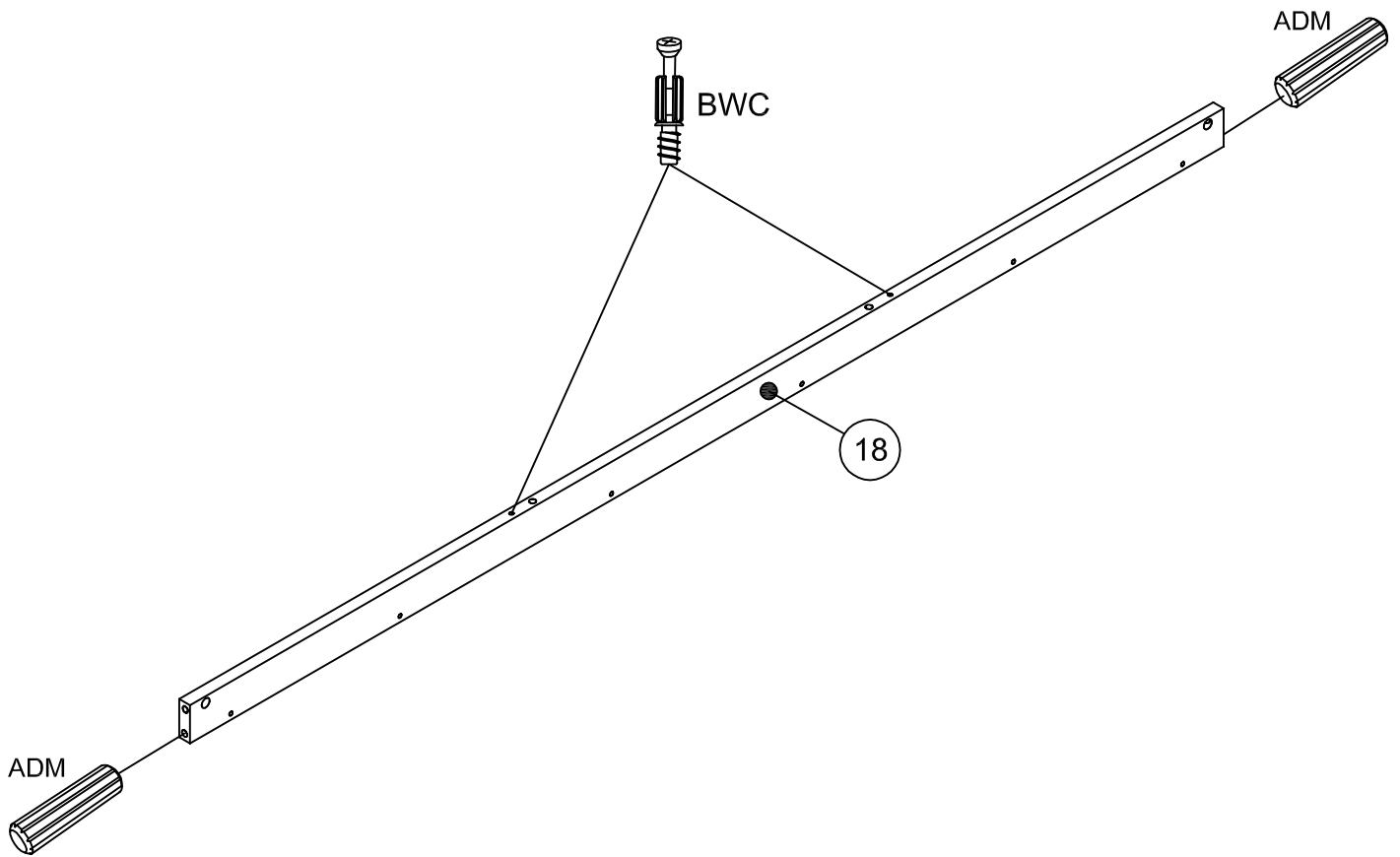
1611A<sup>7</sup>



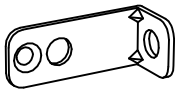
ADM x 2



BWC x 2



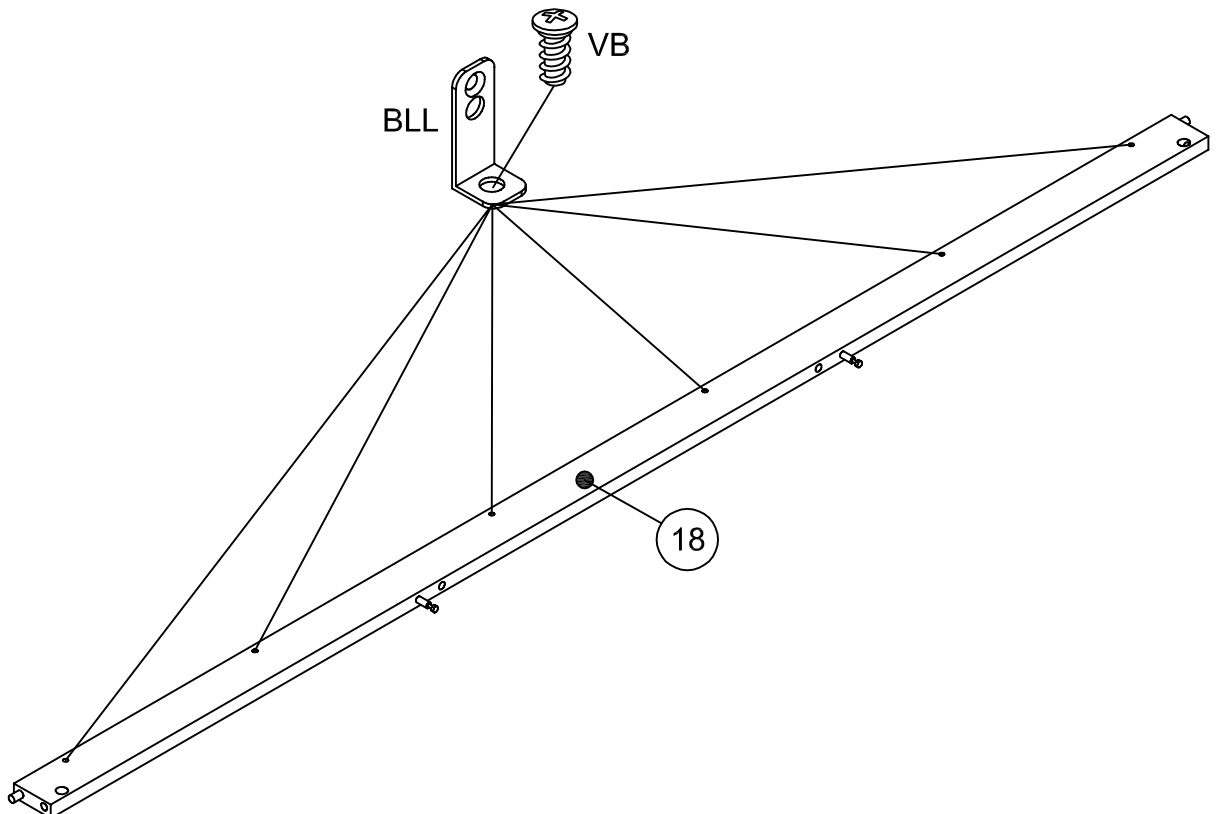
34



BLL x 6



VB x 6

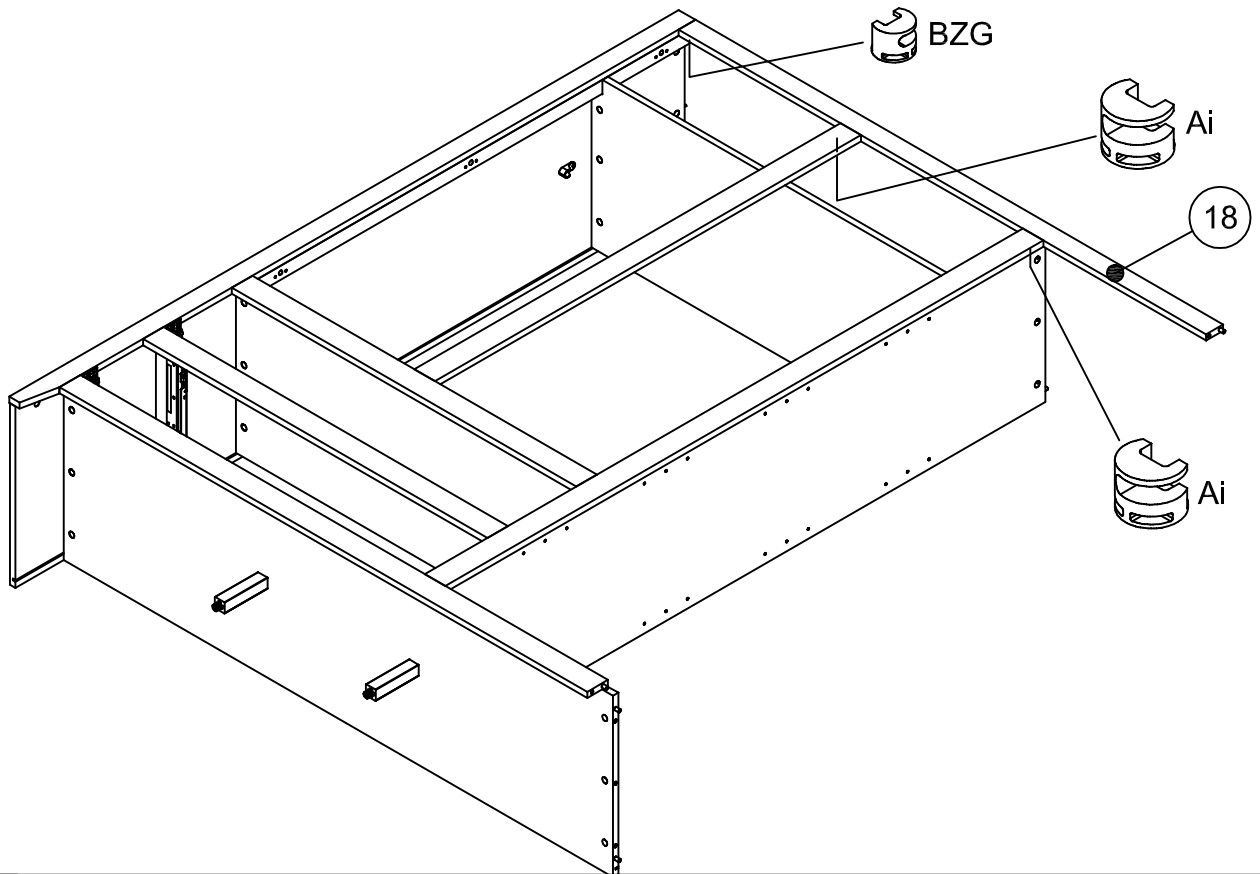


35

BZG x 1

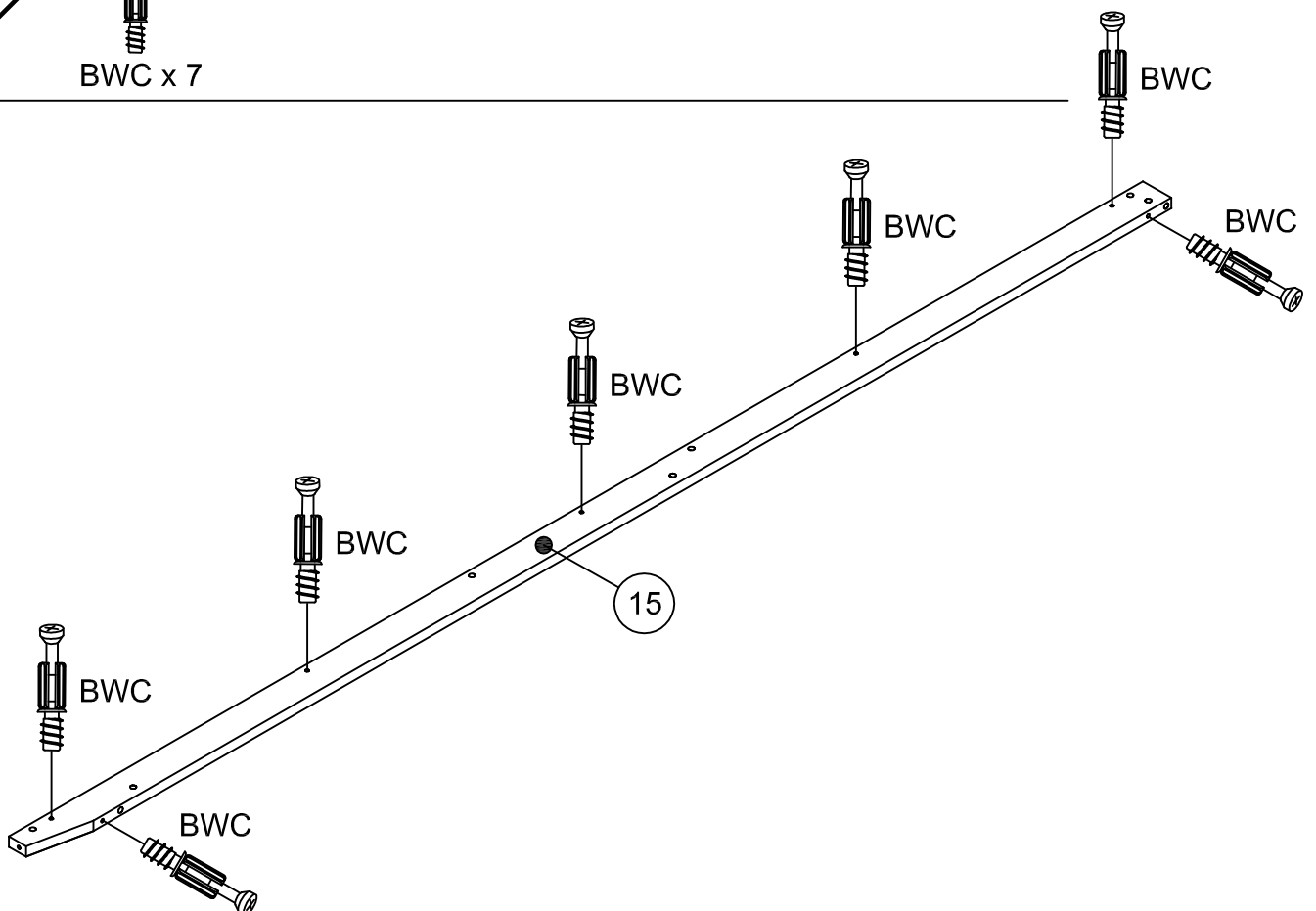
Ai x 2

1611A<sup>7</sup>



36

BWC x 7



37

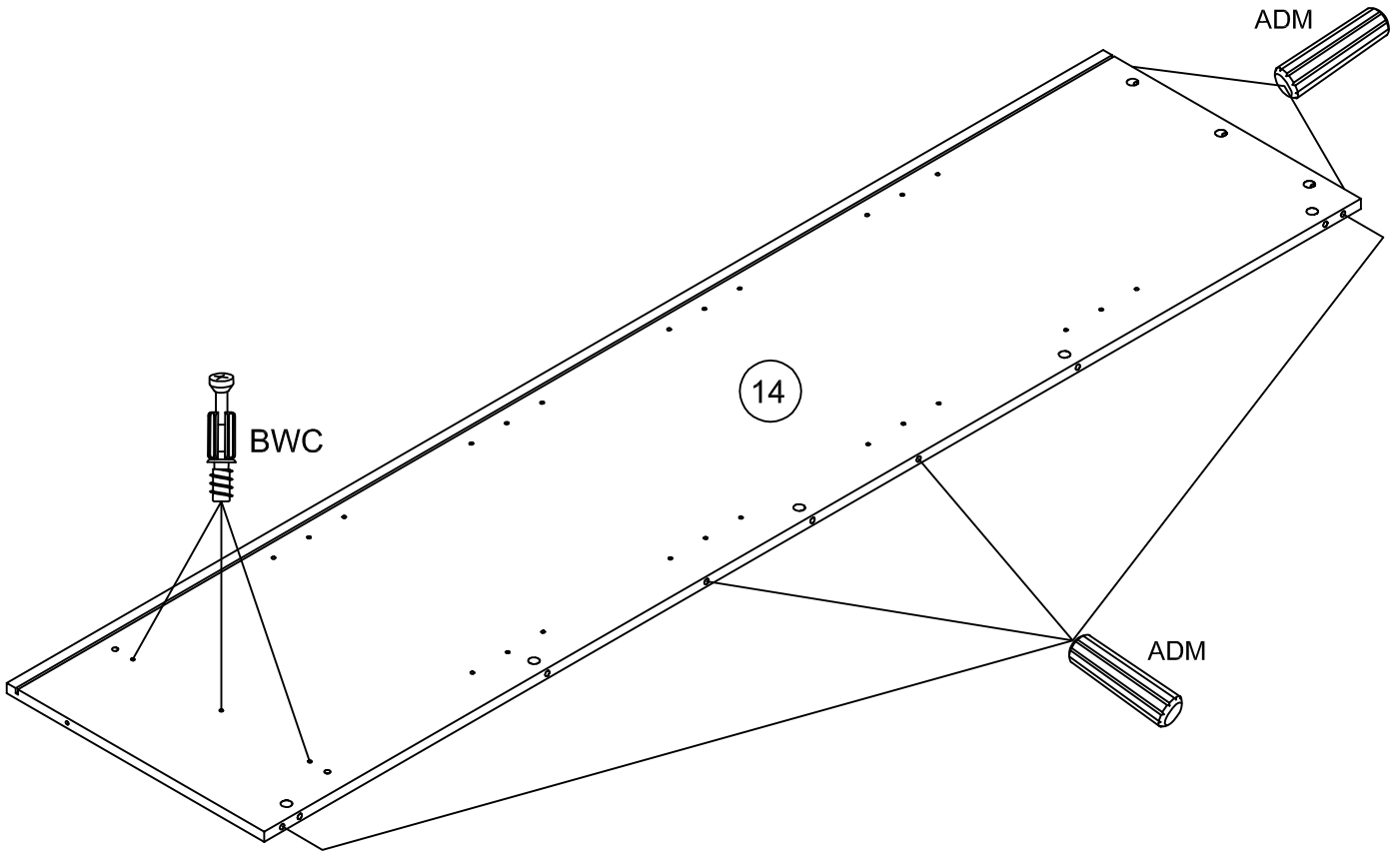


ADM x 6



BWC x 3

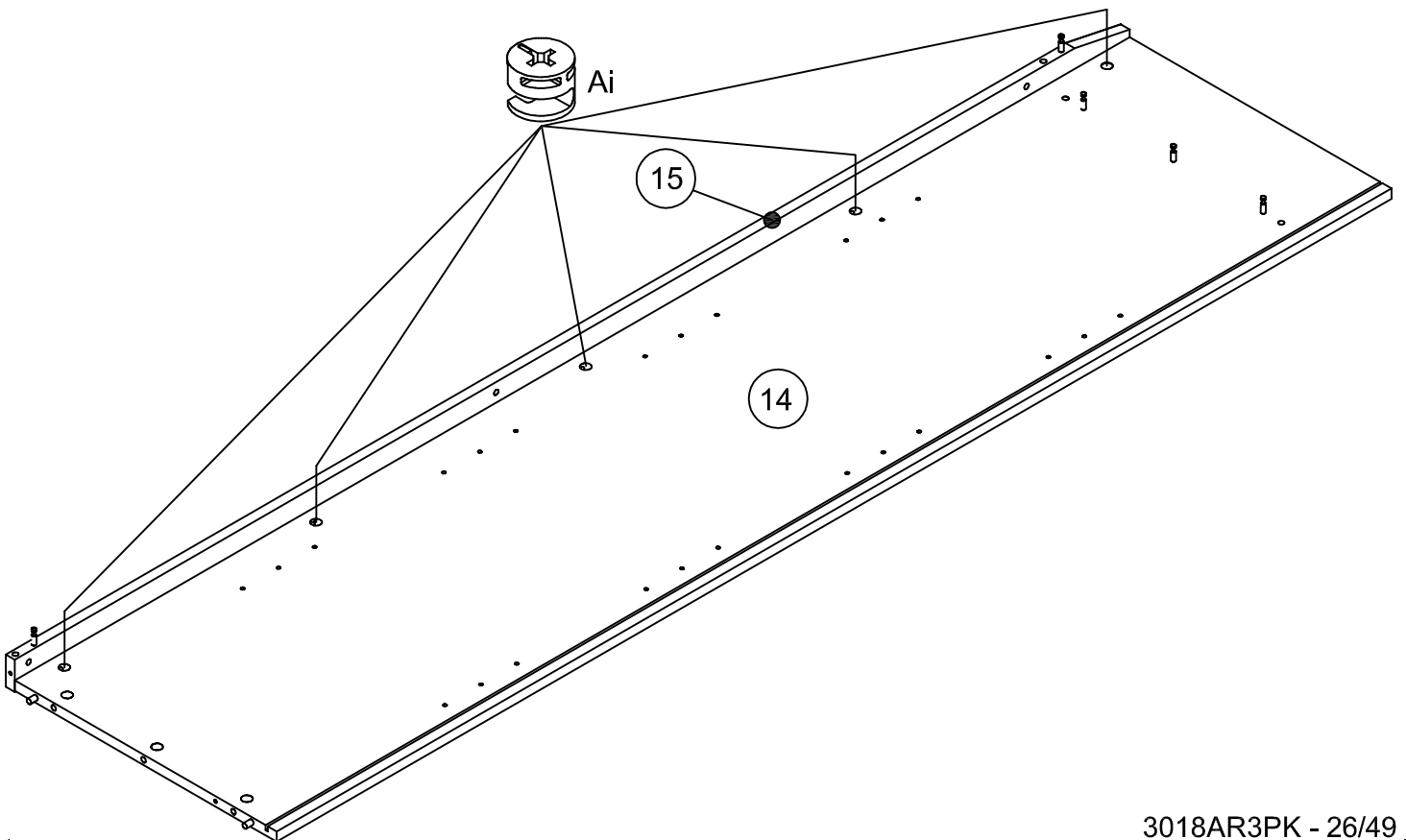
1611A<sup>7</sup>



38



Ai x 5

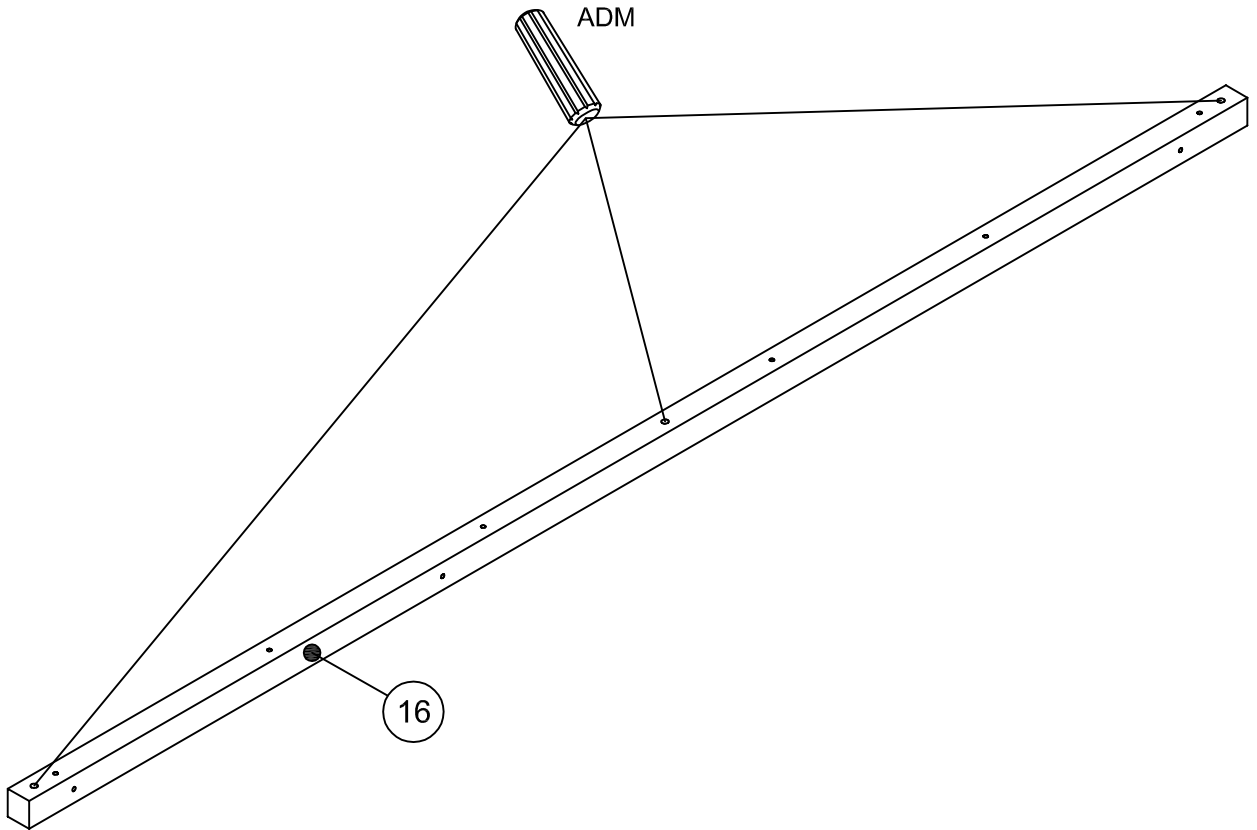


39

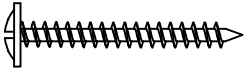


ADM x 3

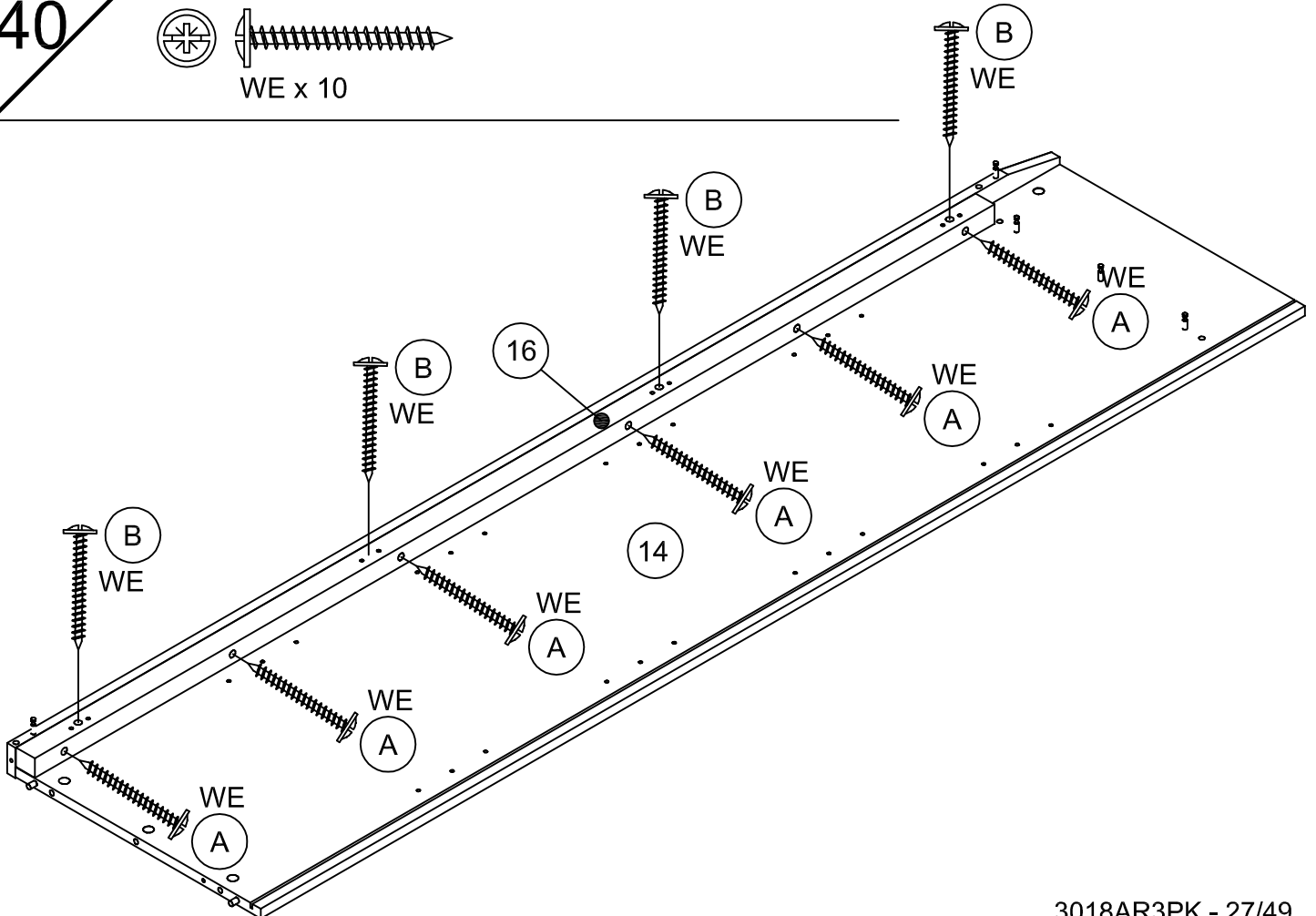
1611A



40



WE x 10



41

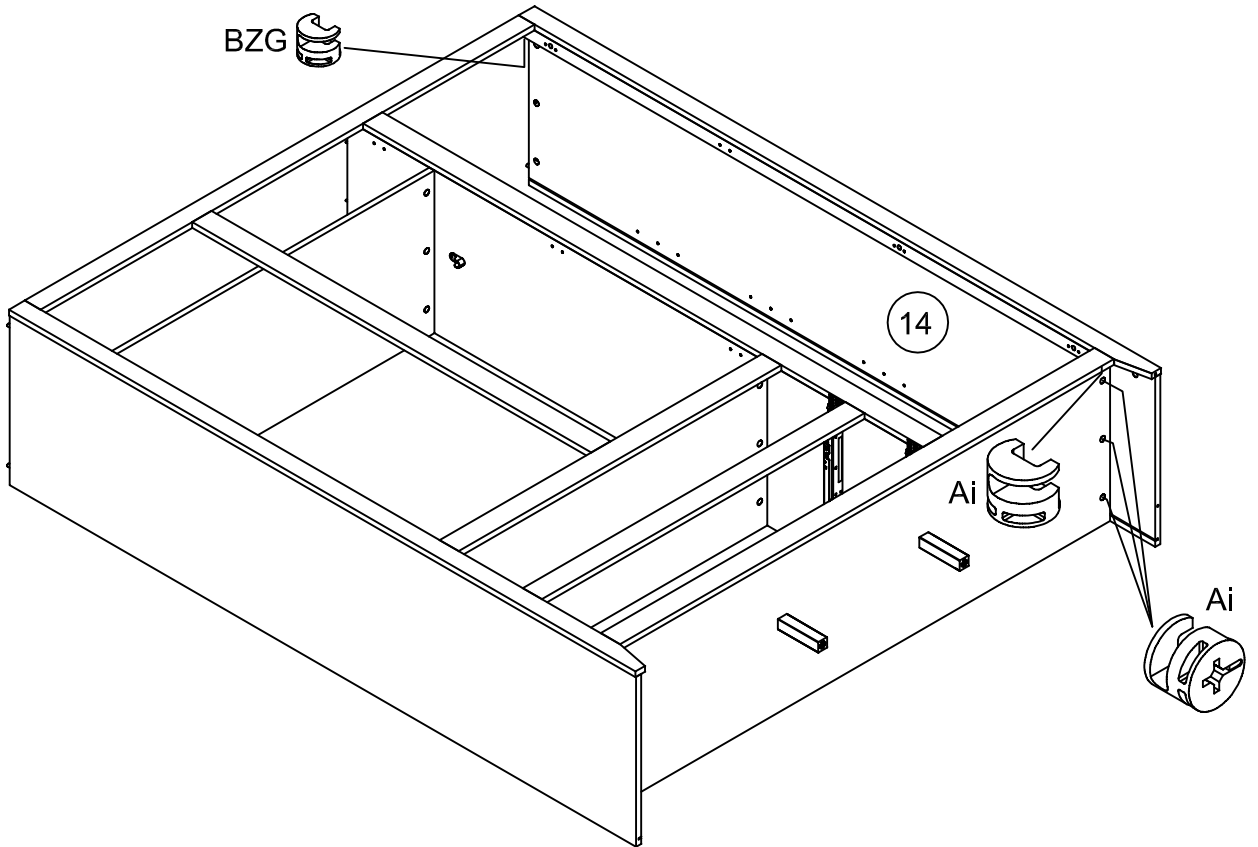


Ai x 4

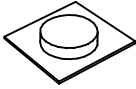


BZG x 1

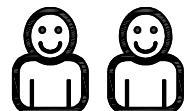
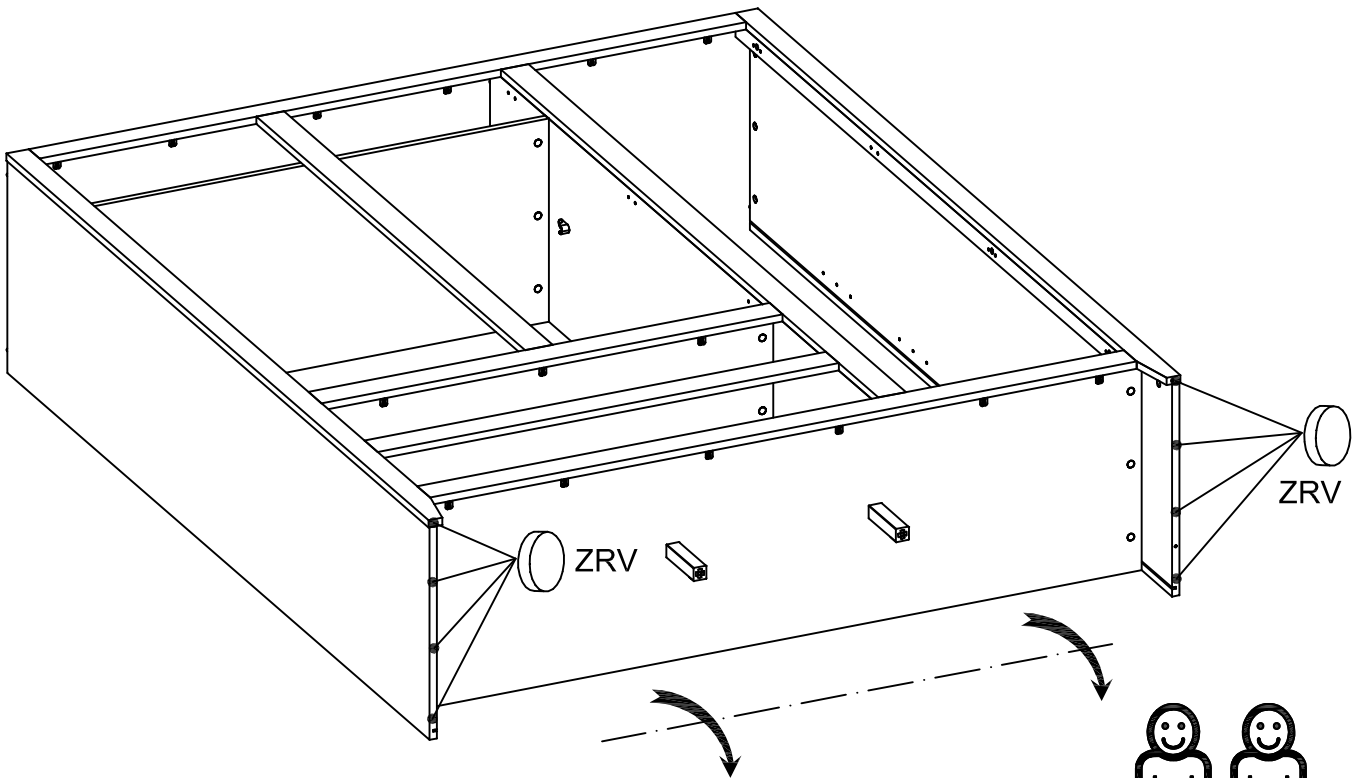
1611A<sup>7</sup>



42

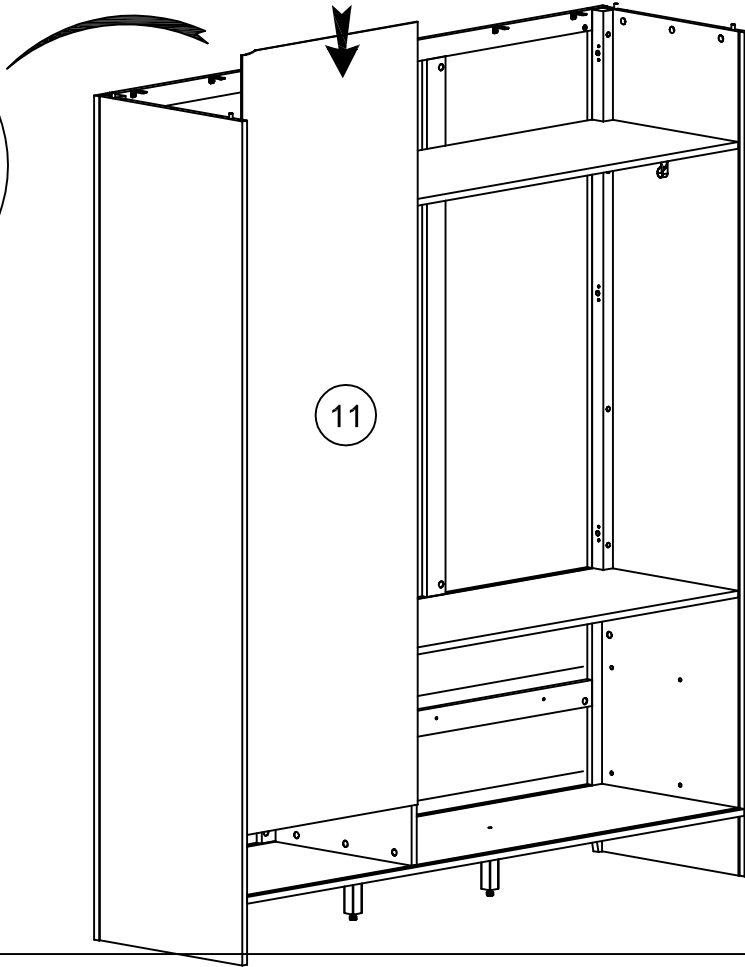
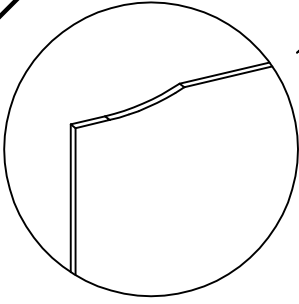


ZRV x 8



3018AR3PK - 28/49

43



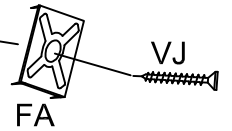
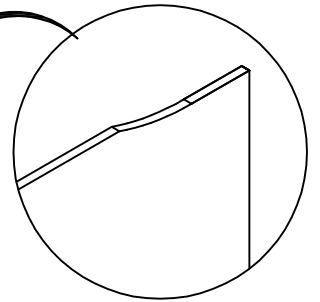
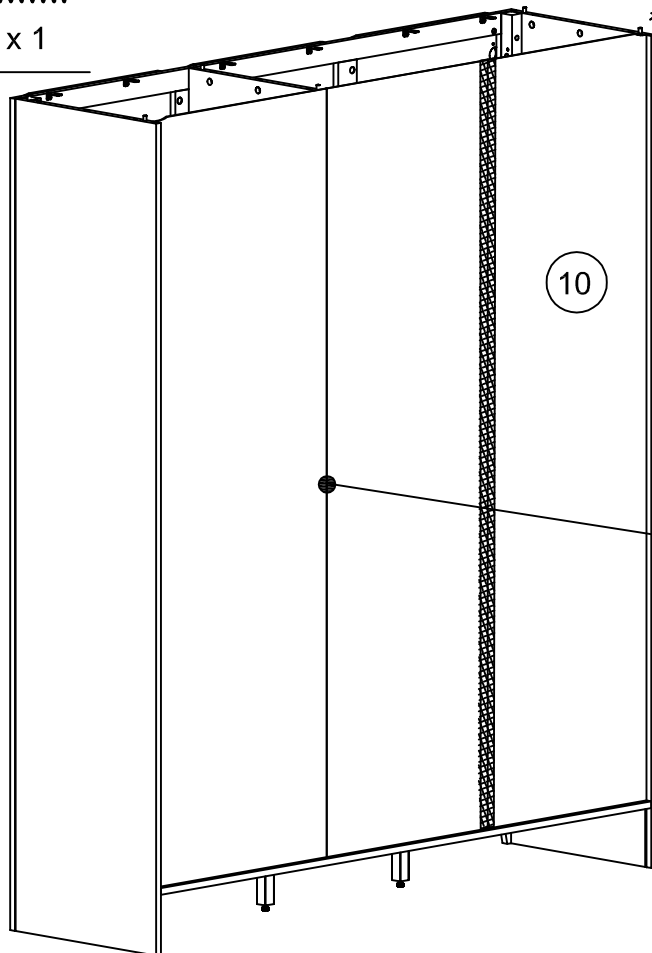
44



FA x 1



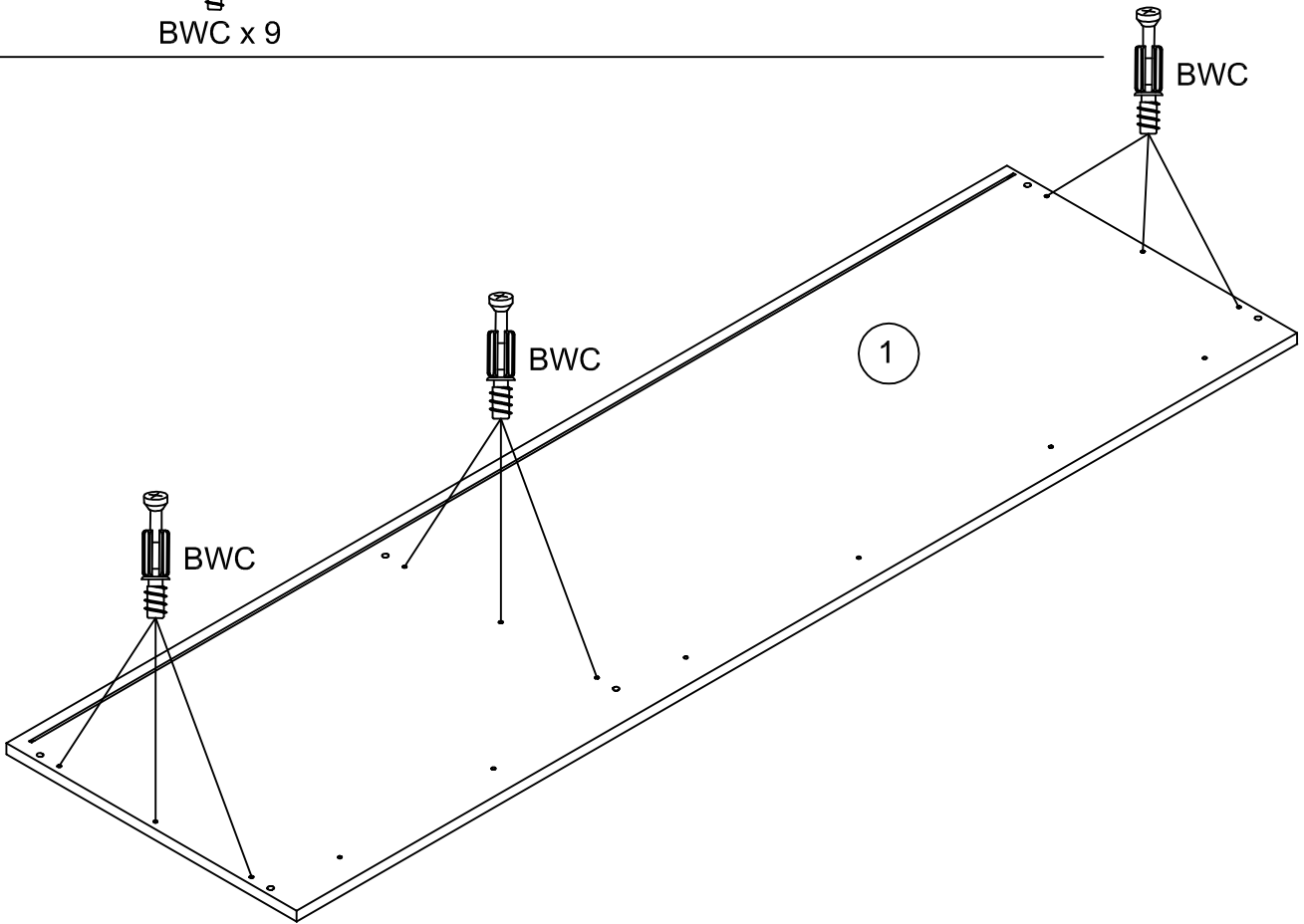
VJ x 1



45

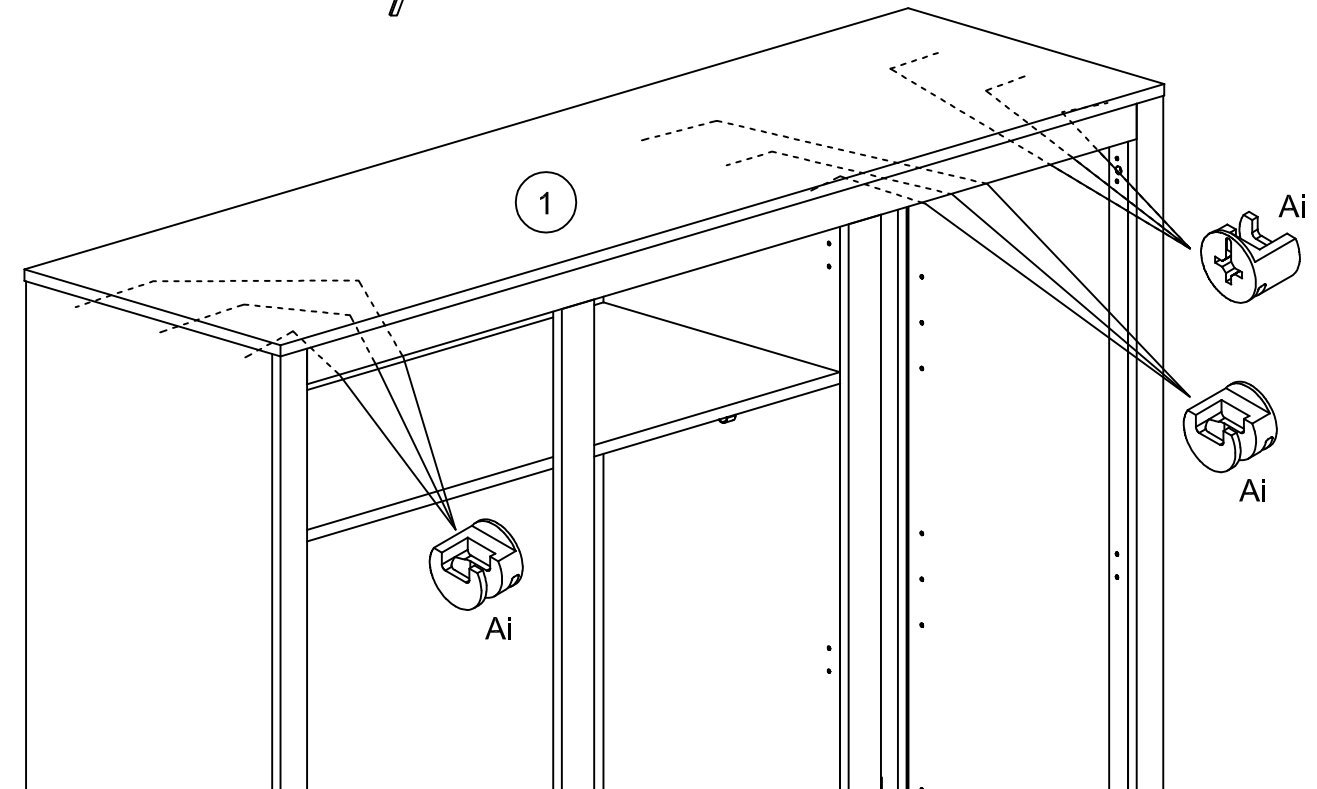
BWC x 9

1611A<sup>7</sup>



46

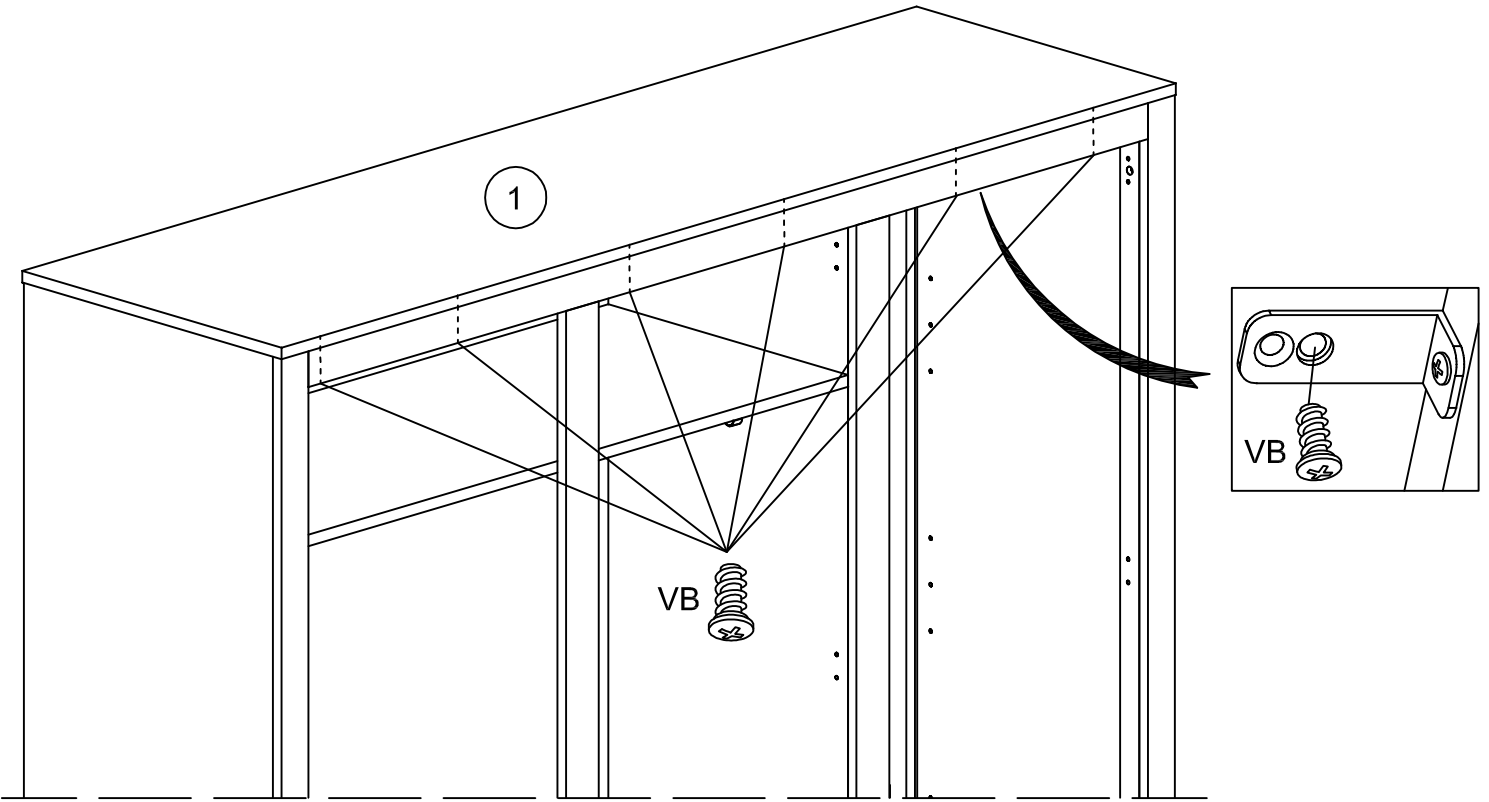
Ai x 9



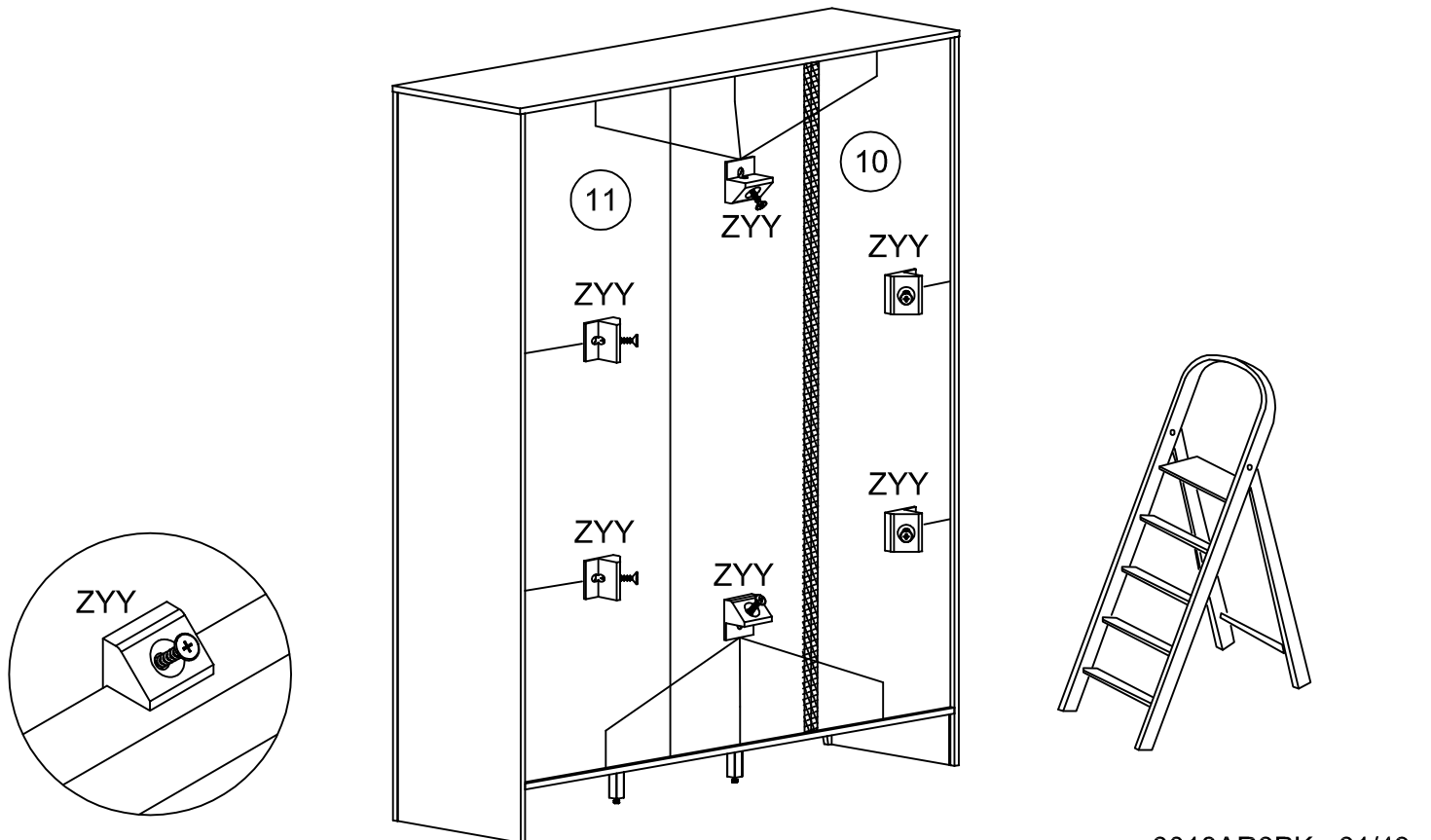
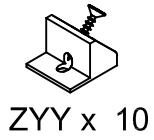
47



1611A<sup>7</sup>

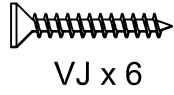


48

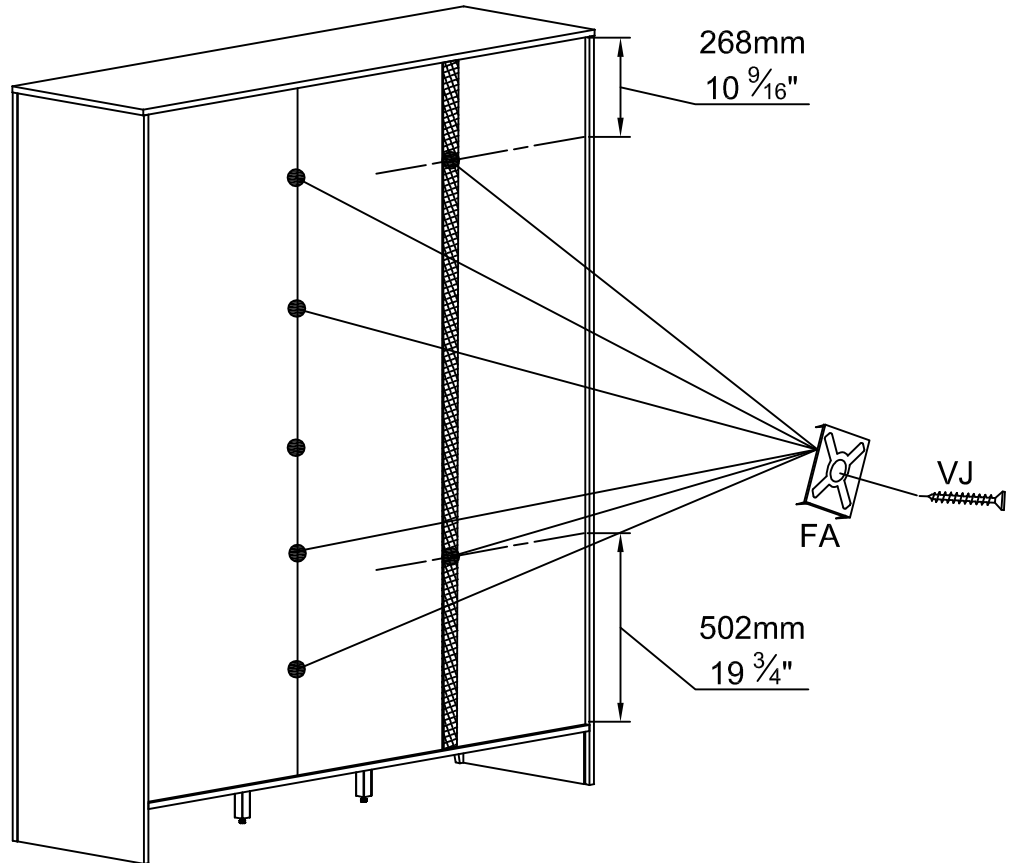




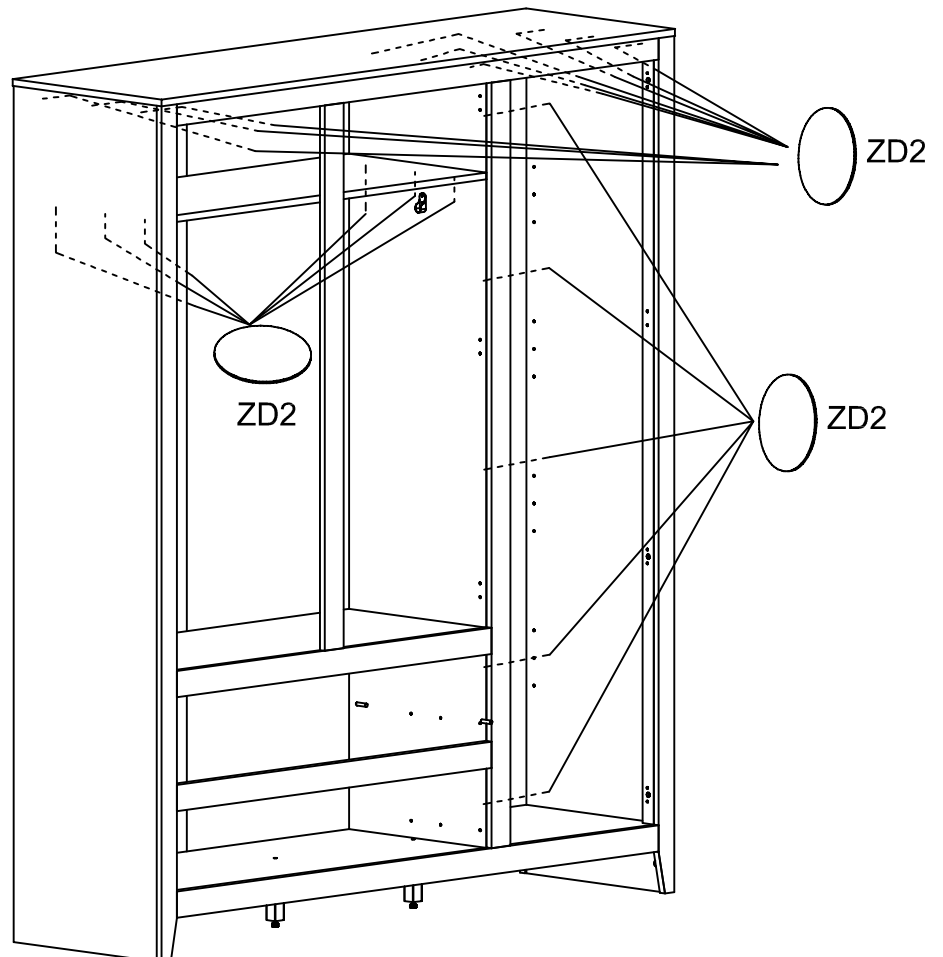
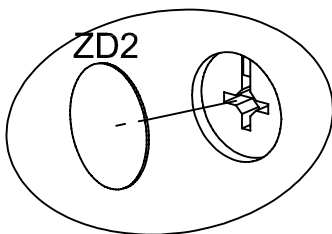
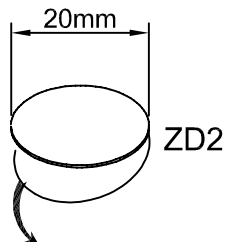
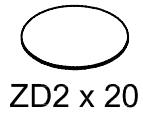
49



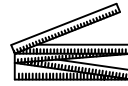
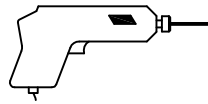
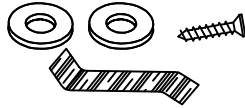
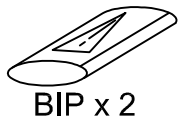
1611A<sup>7</sup>



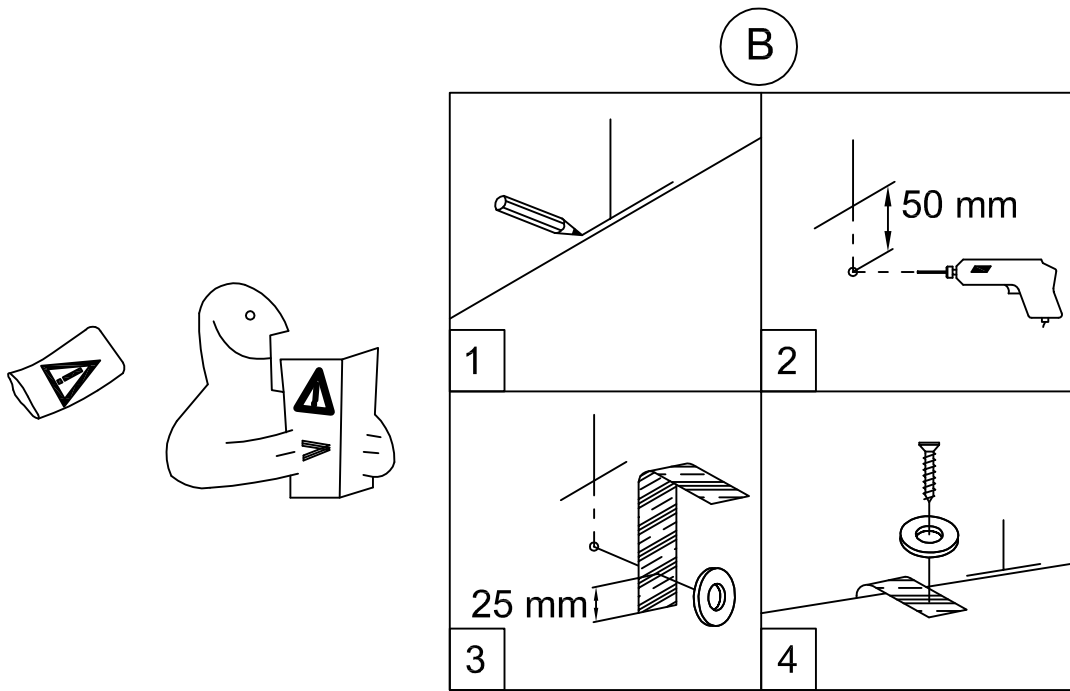
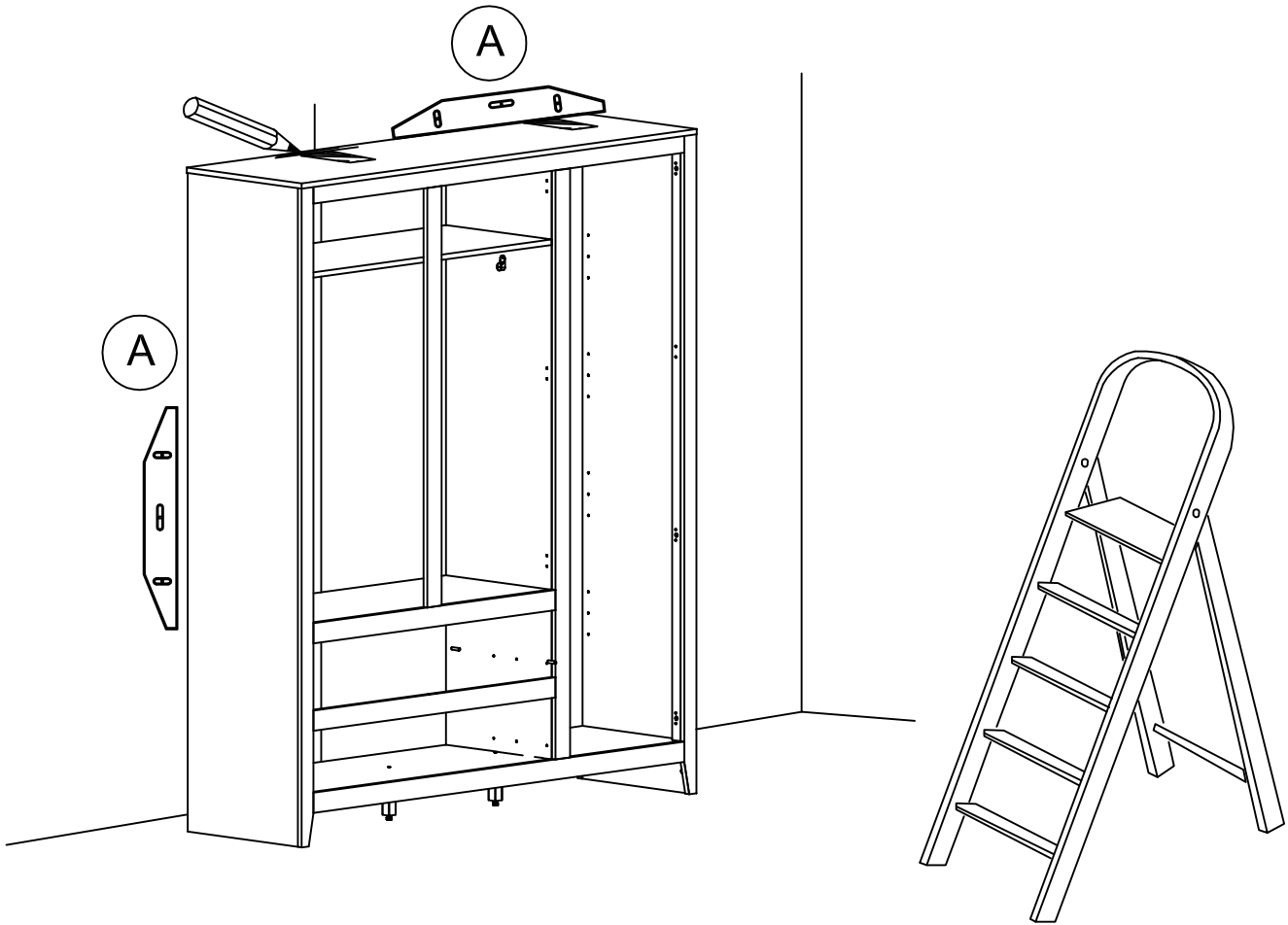
50

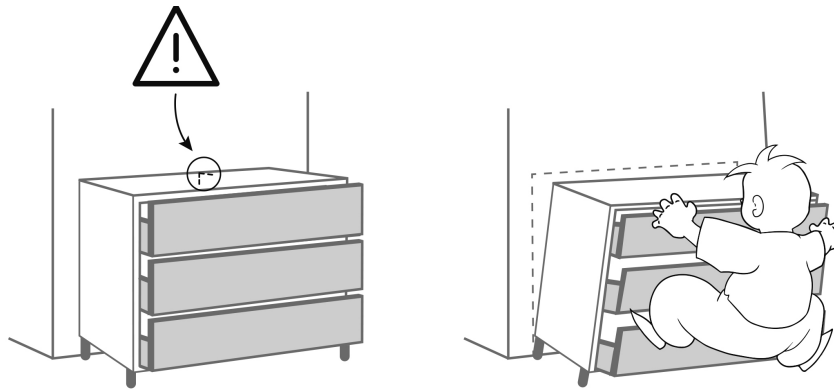


51



1611A<sup>7</sup>





#### French

**IMPORTANT:** Pour éviter le basculement accidentel du meuble, la fixation du meuble au mur est obligatoire.

La visserie nécessaire pour la jonction mur/meuble, dépendante de la nature du mur, n'est pas fournie. En cas de doute, consulter un spécialiste

#### English

**IMPORTANT:** To avoid the accidental tip-over of the furniture, the fixing of the furniture on the wall is mandatory.

The needed hardware for the junction wall/furniture, depending of the nature of the wall, is not provided. If any doubt, consult a specialist.

#### Spanish

**IMPORTANTE:** Para evitar el vuelco accidental de los muebles, es obligatorio fijarlos en la pared.

El tipo de tornillos necesarios para fijar el mueble a la pared, dependen del material de la pared, no se suministran.

En caso de duda, consulte a un especialista.

#### Portuguese

**IMPORTANTE:** Para evitar a queda acidental de móveis, é obrigatório fixá-los na parede.

O tipo de parafusos para a fixação de mobiliário na parede, depende do material de parede e não são fornecidos.

Em caso de dúvida, consulte um especialista.

#### Italian

**IMPORTANTE:** Per evitare il ribaltamento accidentale del mobile è obbligatorio il fissaggio a muro.

I tasselli necessari per il collegamento mobile\muro, dipendenti dal tipo di muro, non sono provvisti. Consultare uno specialista in caso di dubbi

#### Croatian

**VAŽNO:** Kako bi se izbjeglo slučajno prevrtanje, namještaj je potrebno pričvrstiti na (uza) zid. Različite vrste zidova zahtijevaju upotrebu različitih vrsta vijaka i tipli. Uvijek koristiti one koji su prikladni za vrstu zidova u domu. Vijci i tiplje prodaju se zasebno.

U slučaju bilo kakvih sumnji, obratite se stručnjaku.

#### German

**WICHTIG :** Um ein versehentliches Kippen des Möbels zu vermeiden, ist die Befestigung an der Wand zwingend vorgeschrieben.

Die benötigten Schrauben zur Wandbefestigung, welche von der Beschaffenheit der Mauer abhängen, sind nicht in der Lieferung enthalten.

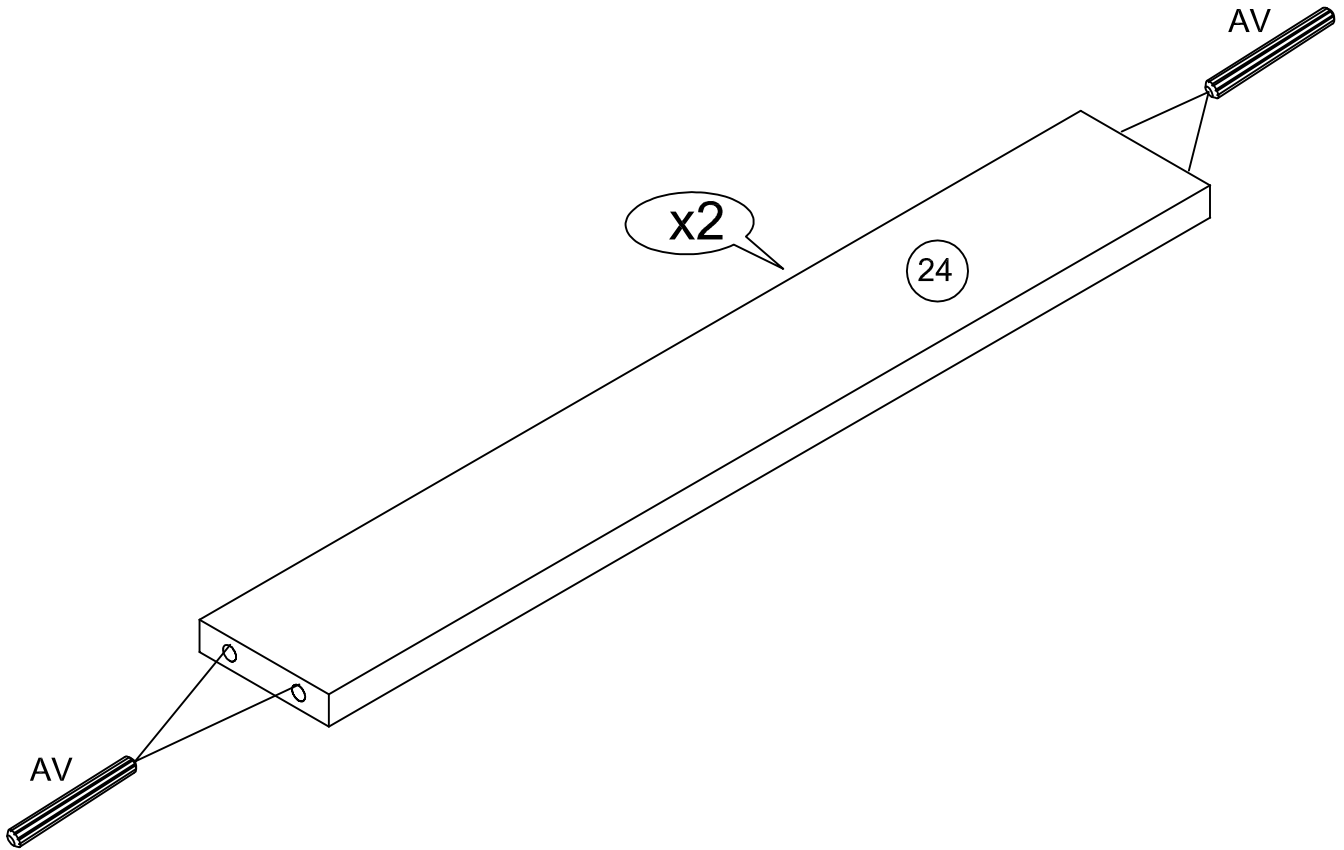
Wenden Sie sich bitte bei Zweifel an einen Spezialisten.

52



AV x 8

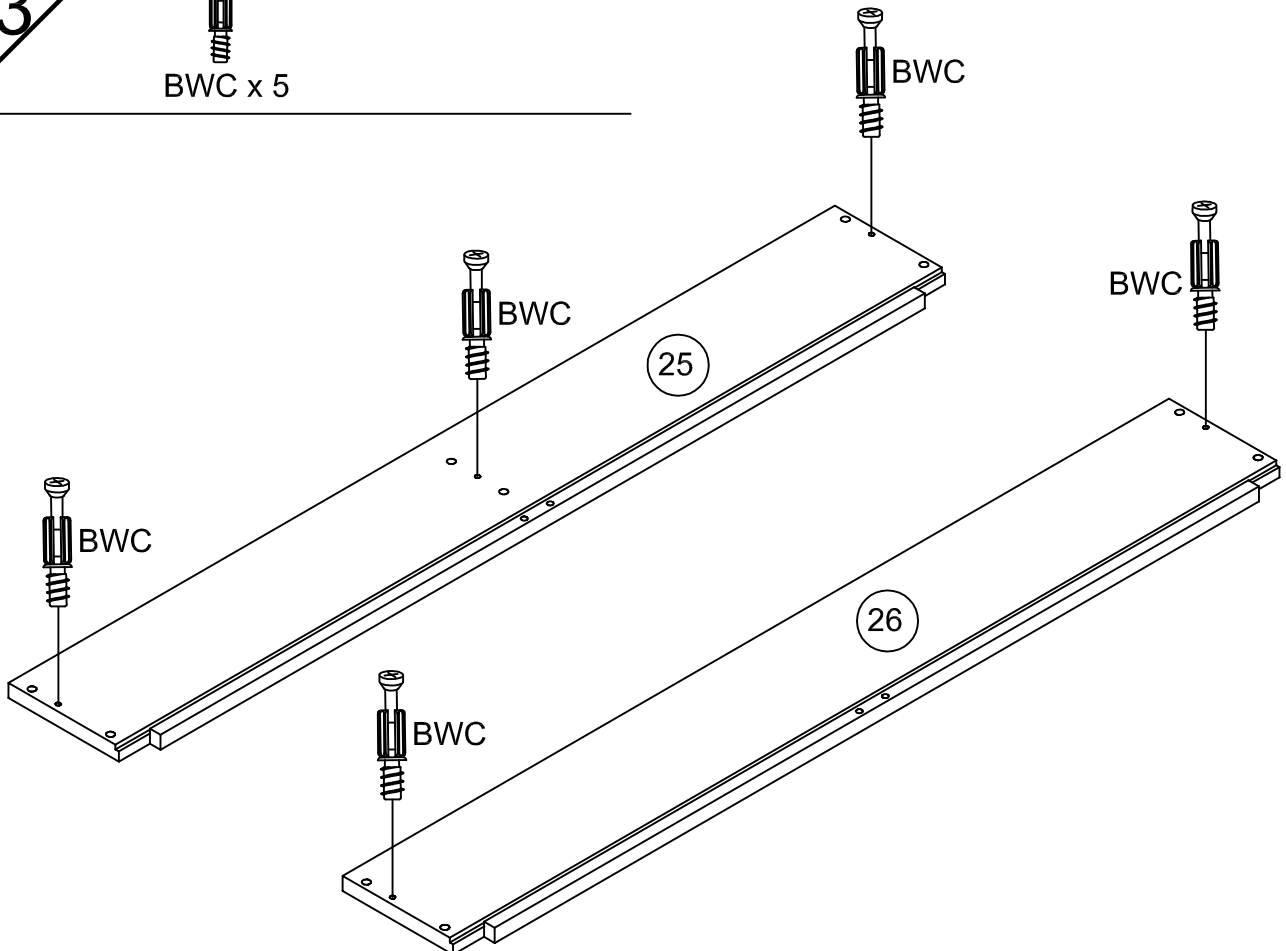
1611A.7



53



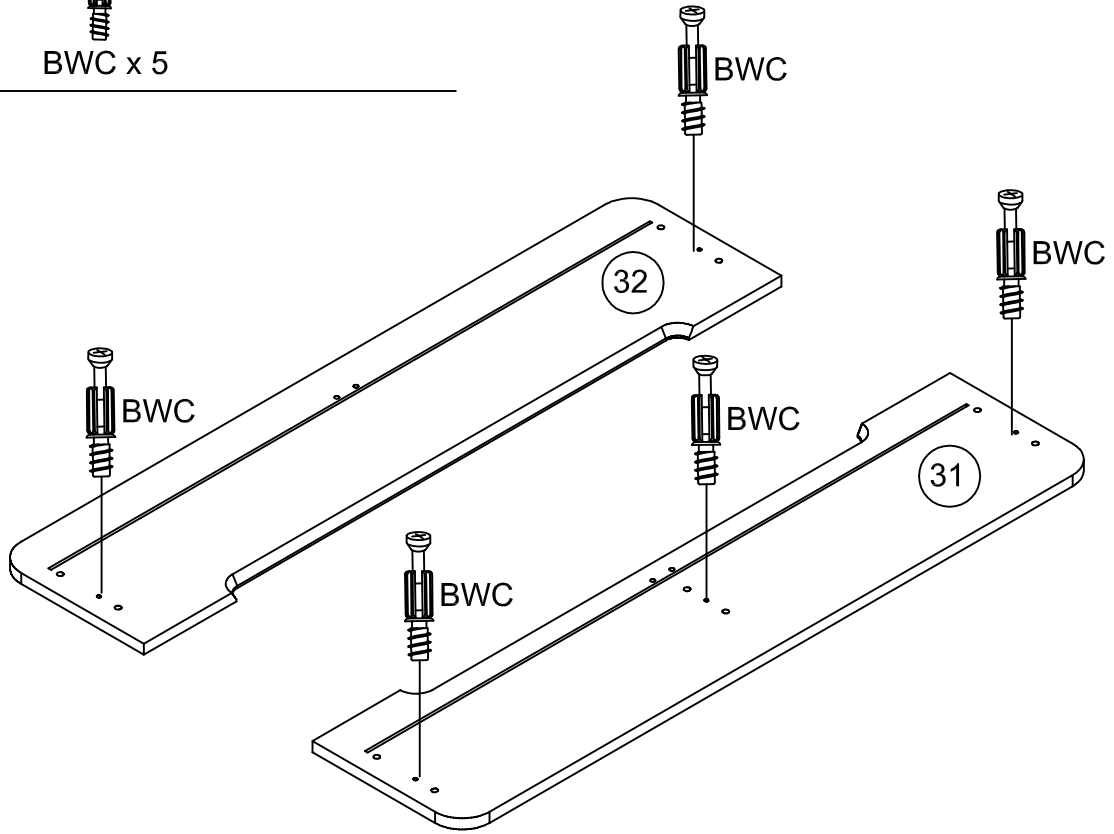
BWC x 5



54

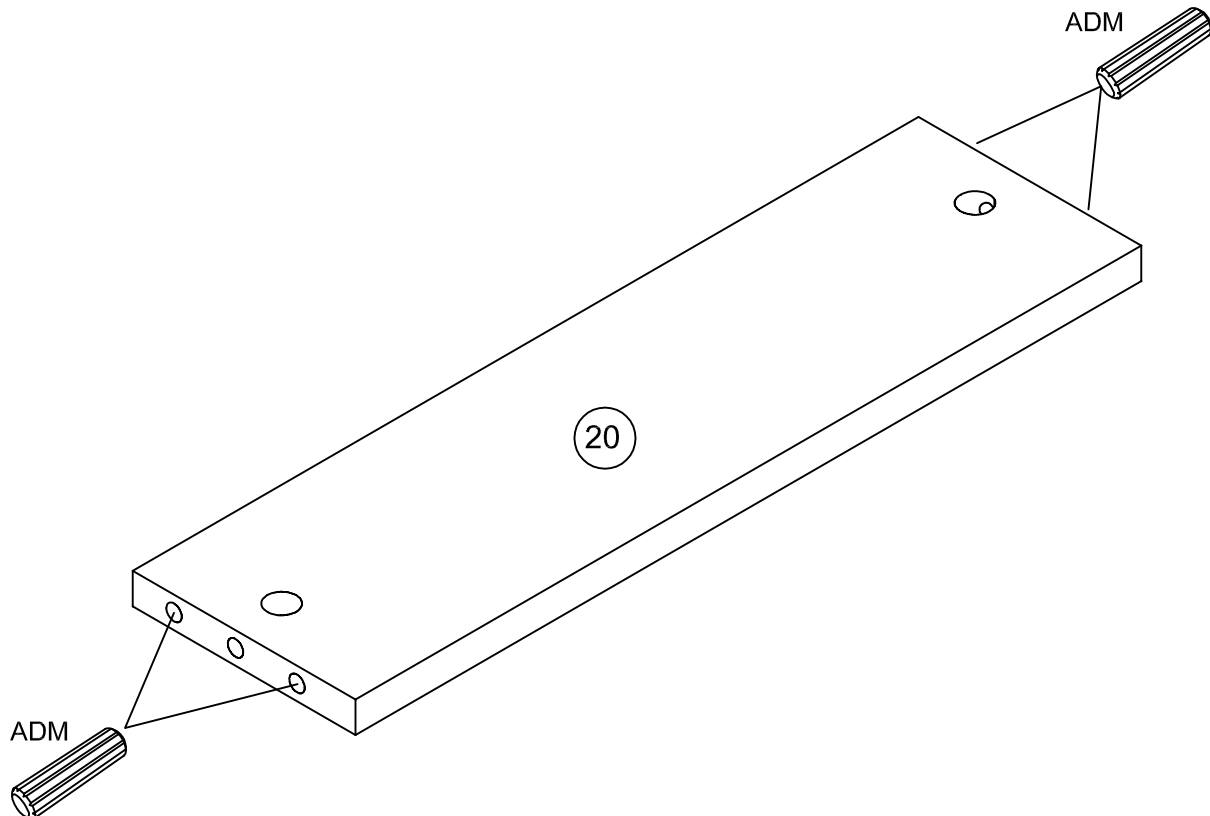
BWC x 5

1611A.7

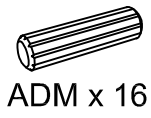


55

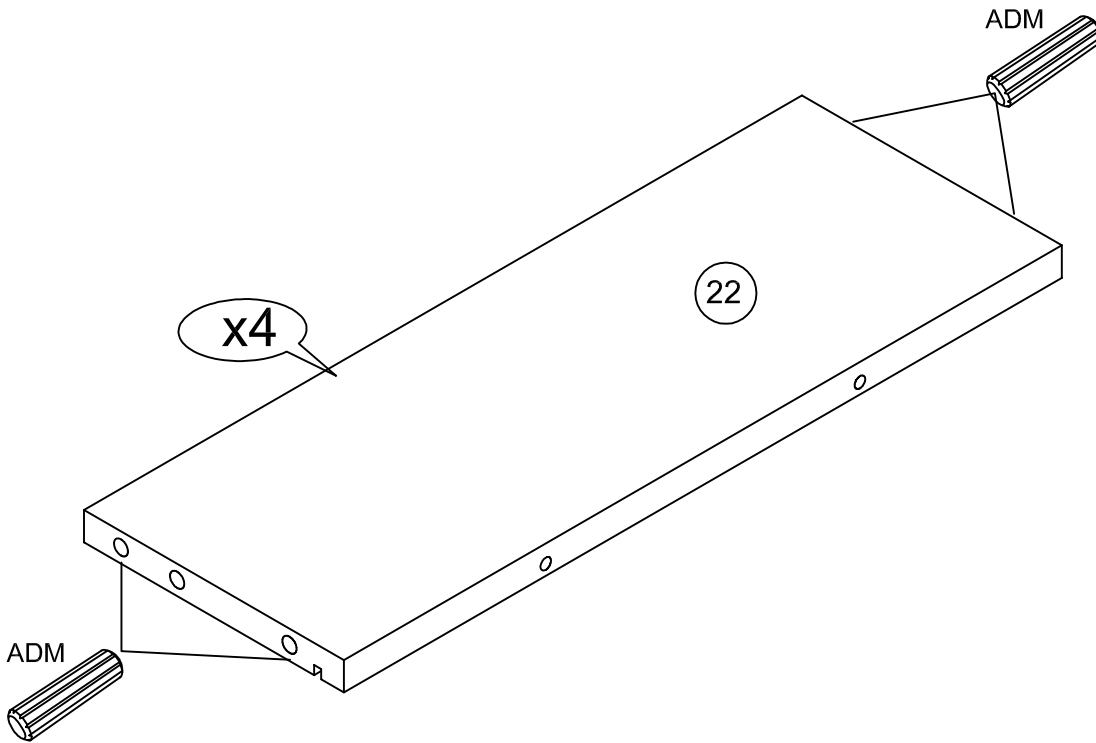
ADM x 4



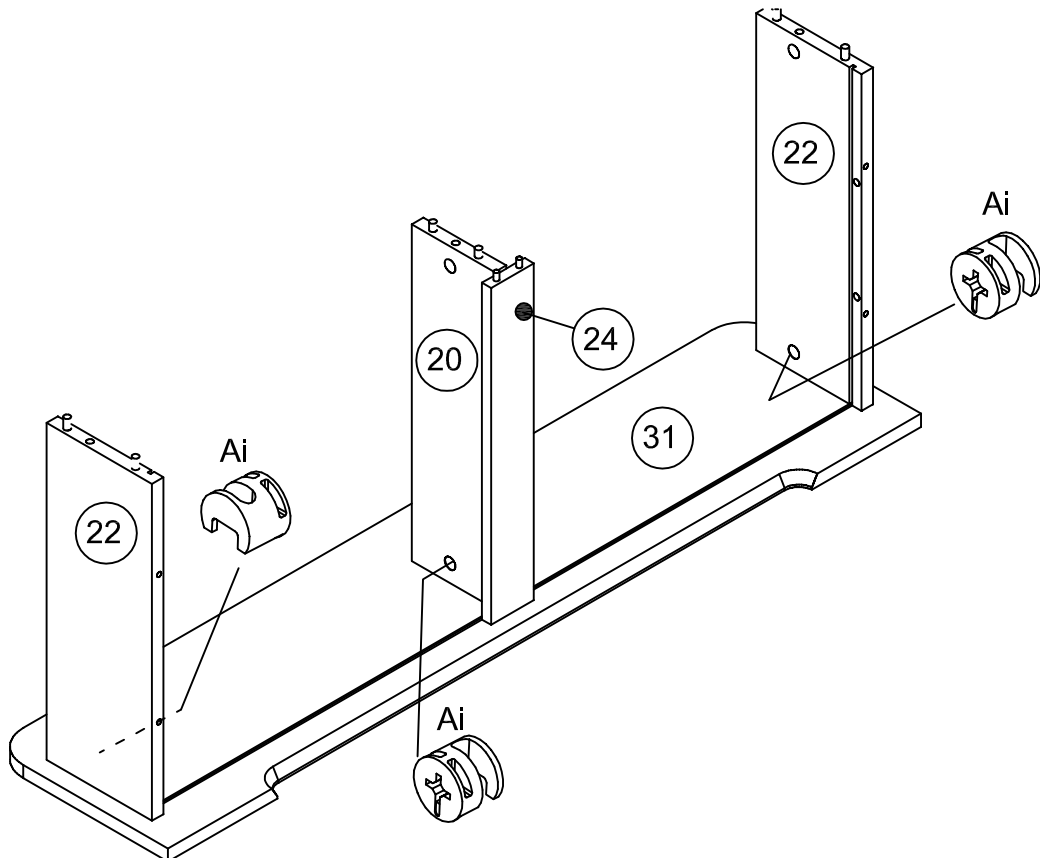
56



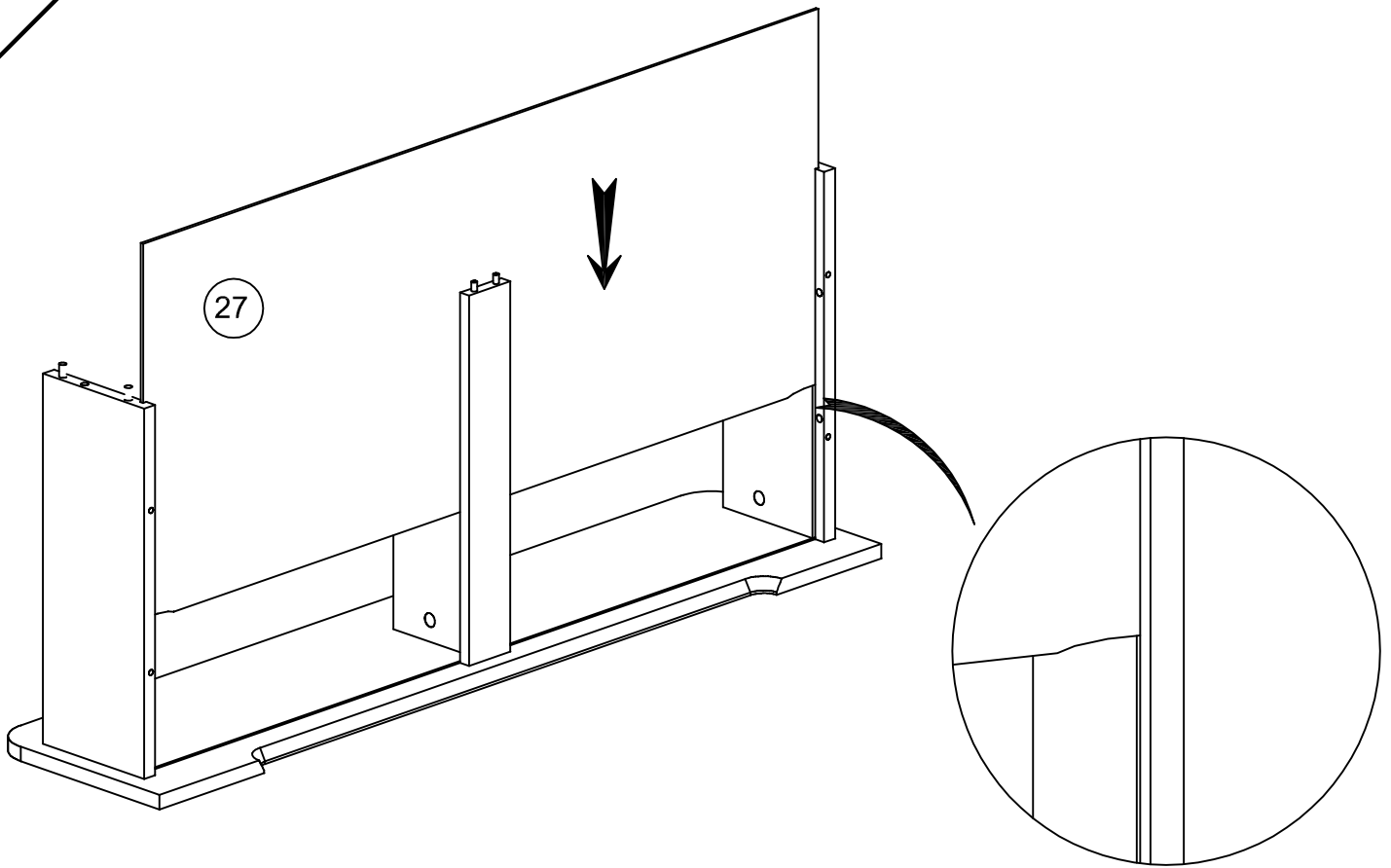
1611A.7



57



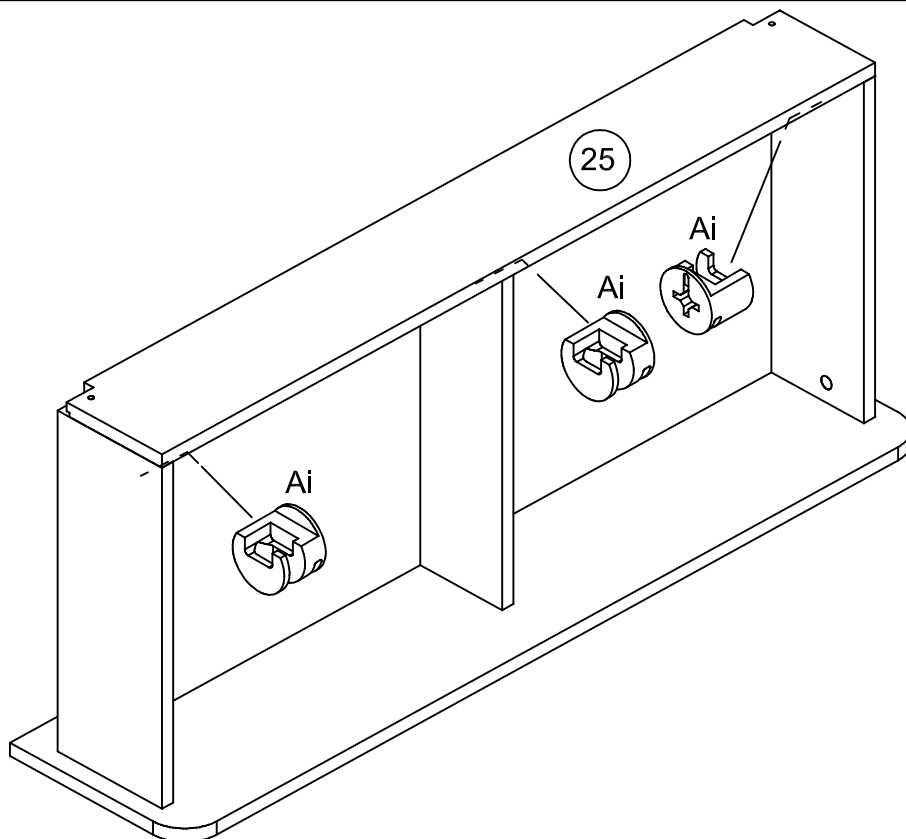
58



59



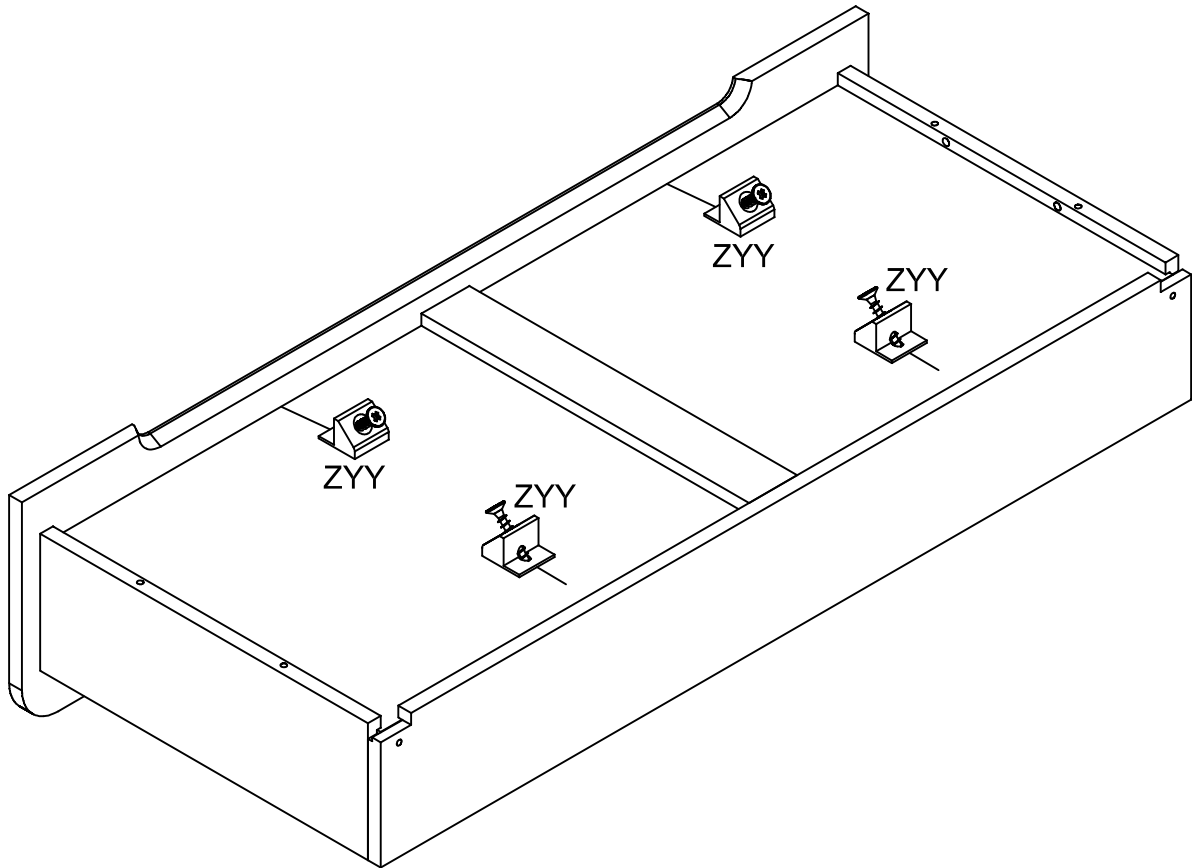
Ai x 3



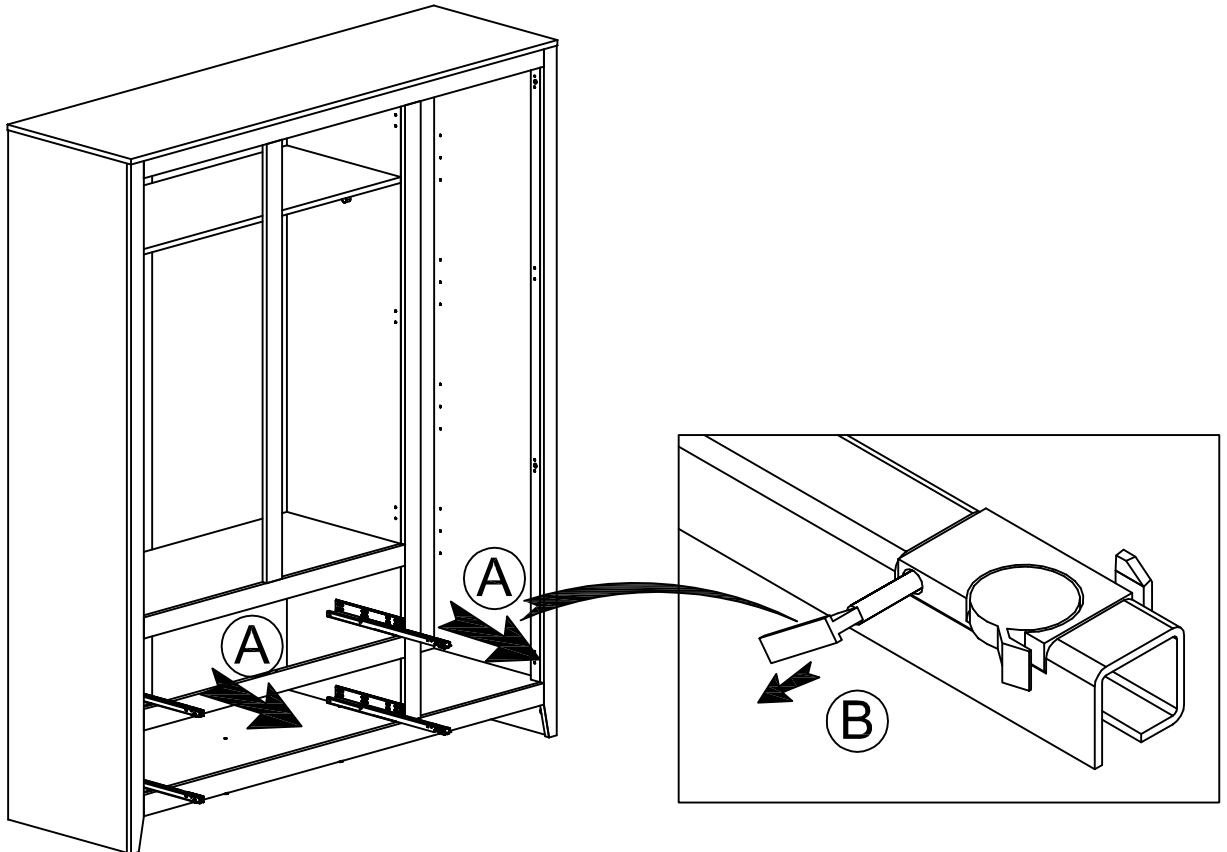
60



1611A.7



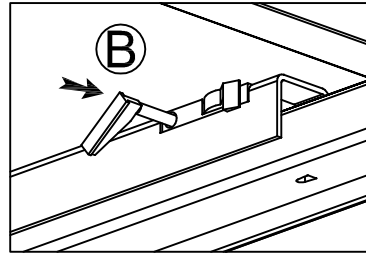
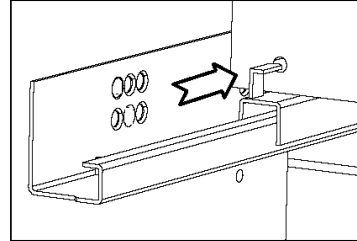
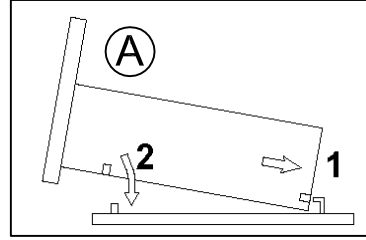
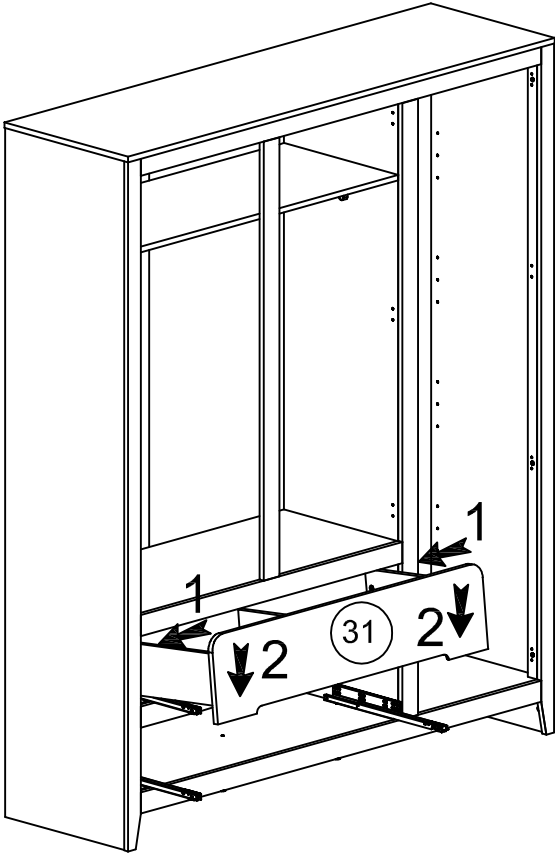
61





62

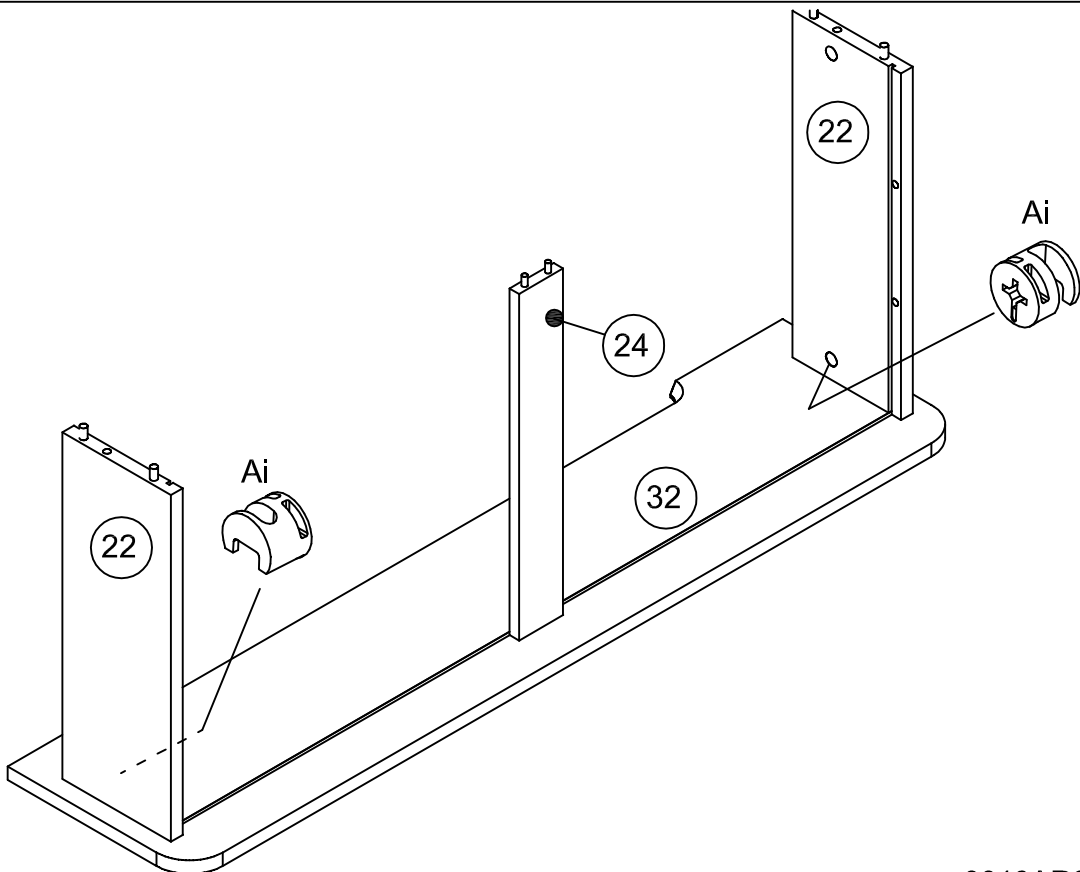
1611A.7



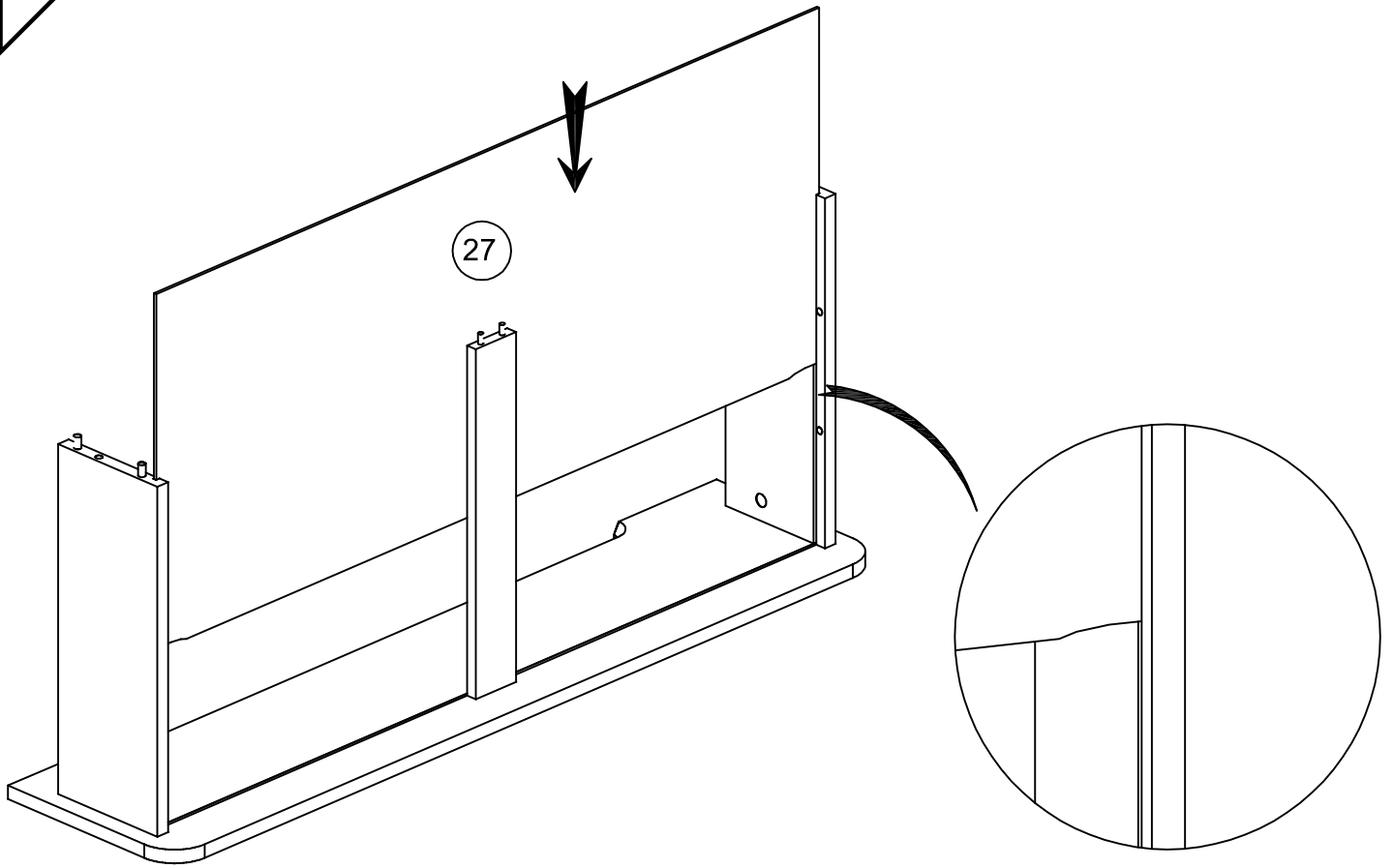
63



Ai x 2



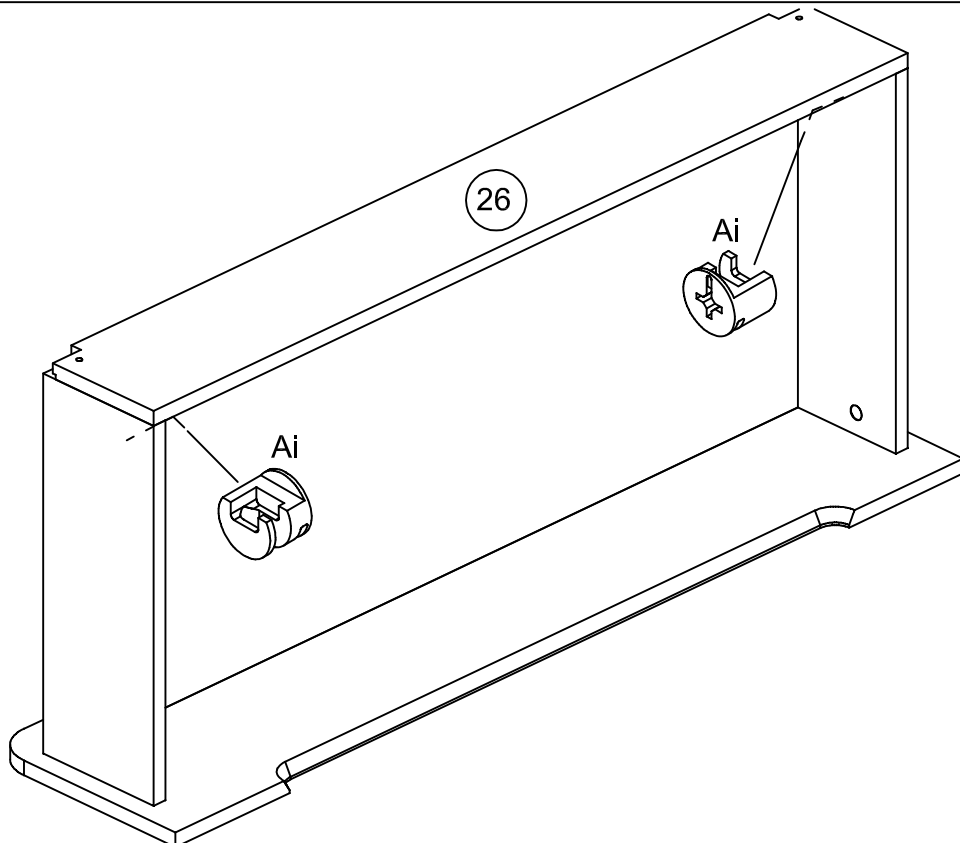
64



65



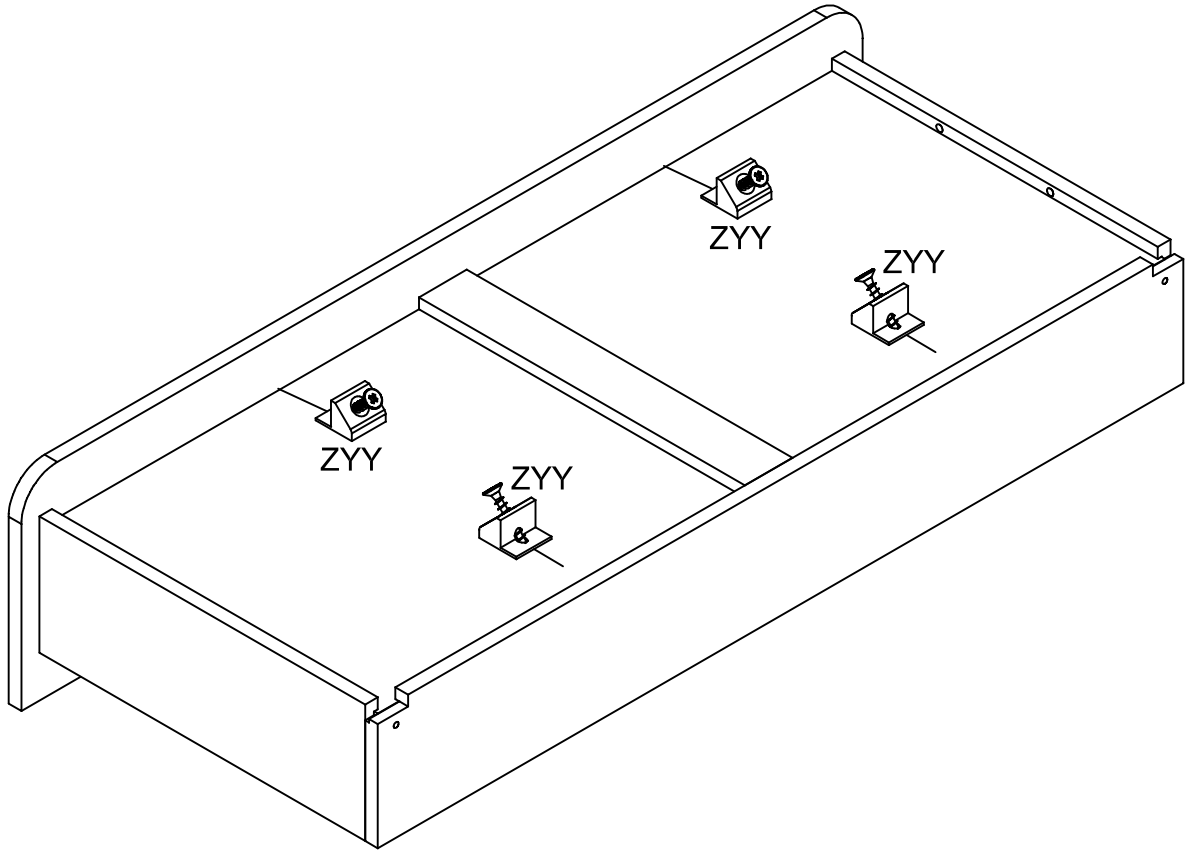
Ai x 2



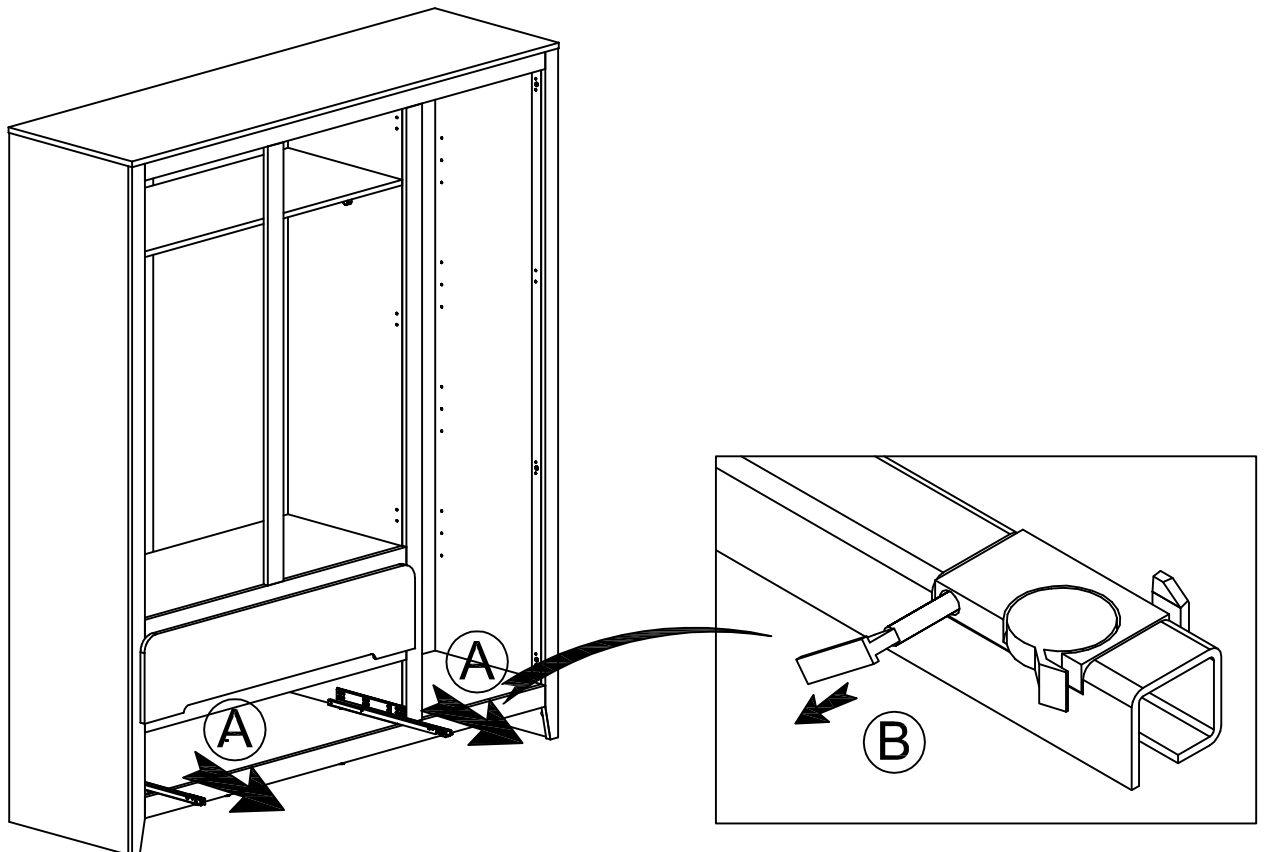
66

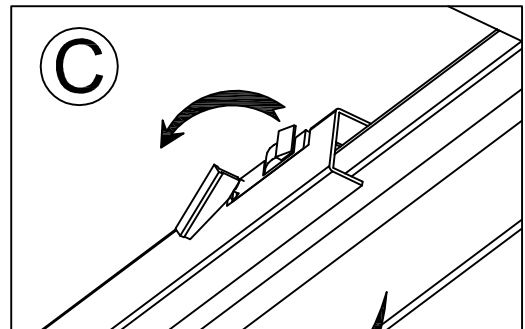
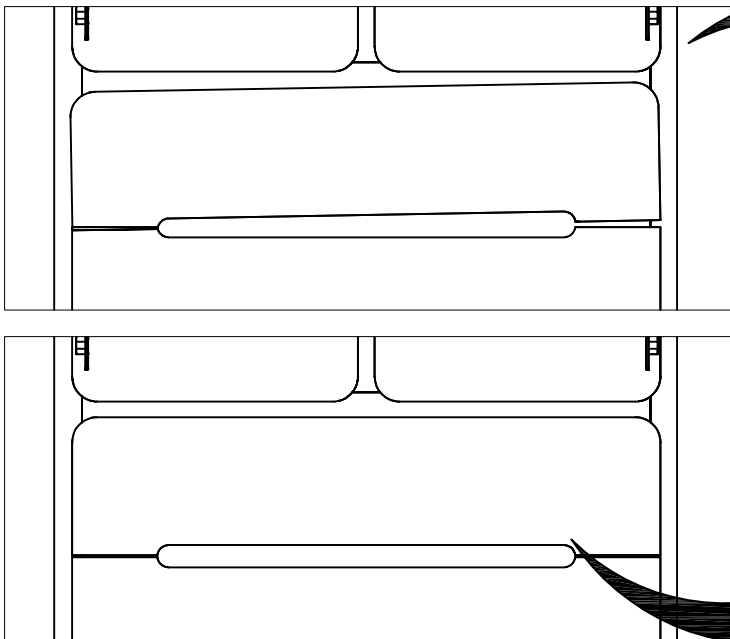
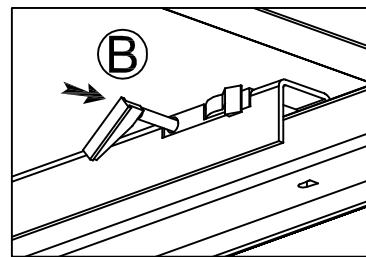
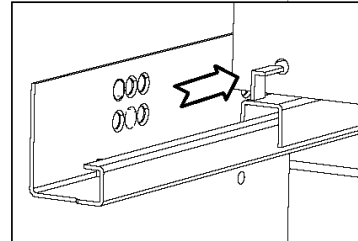
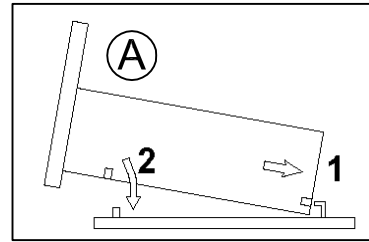
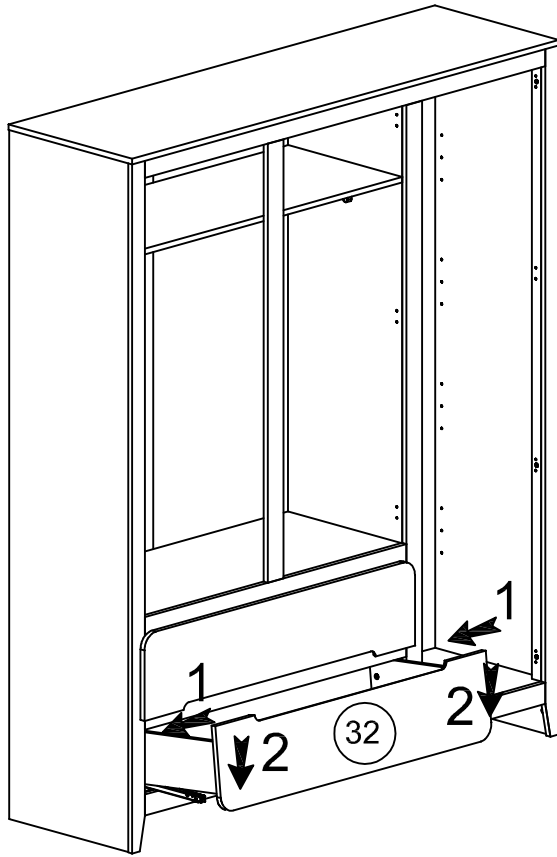


1611A.7

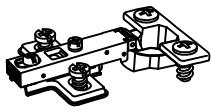


67





70

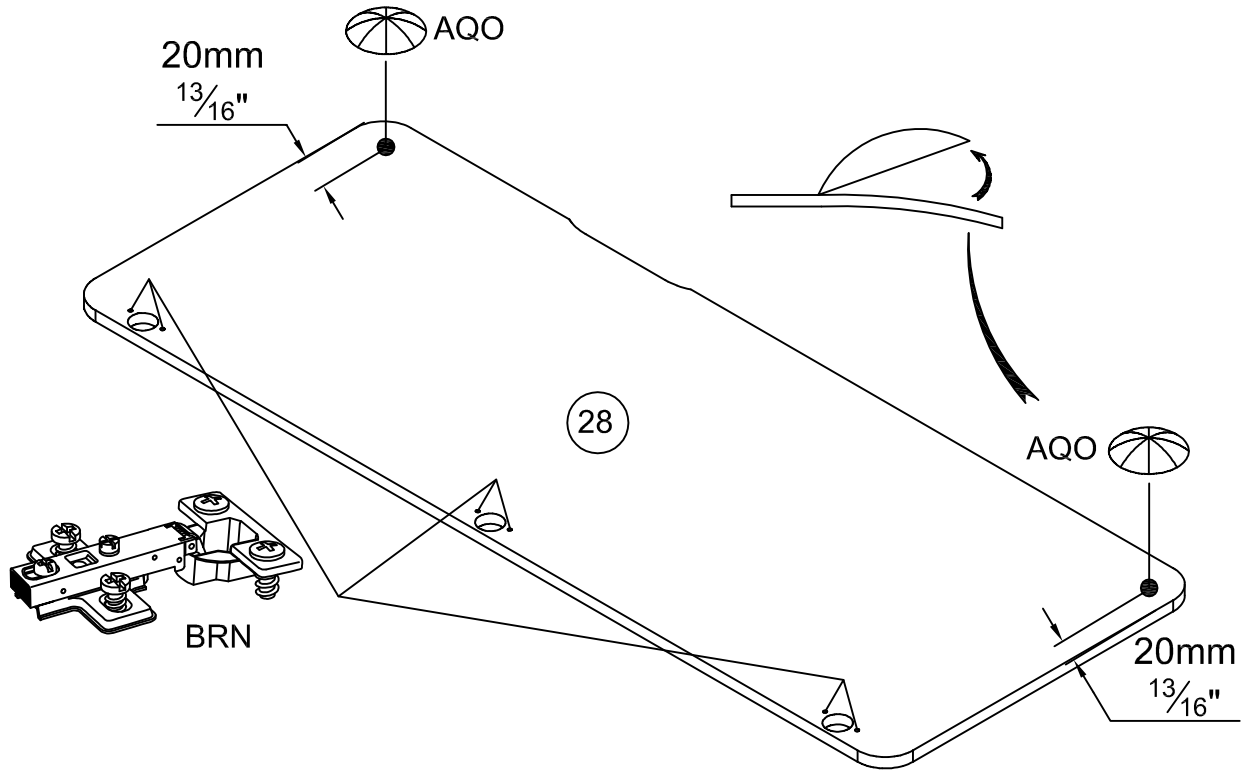


BRN x 3

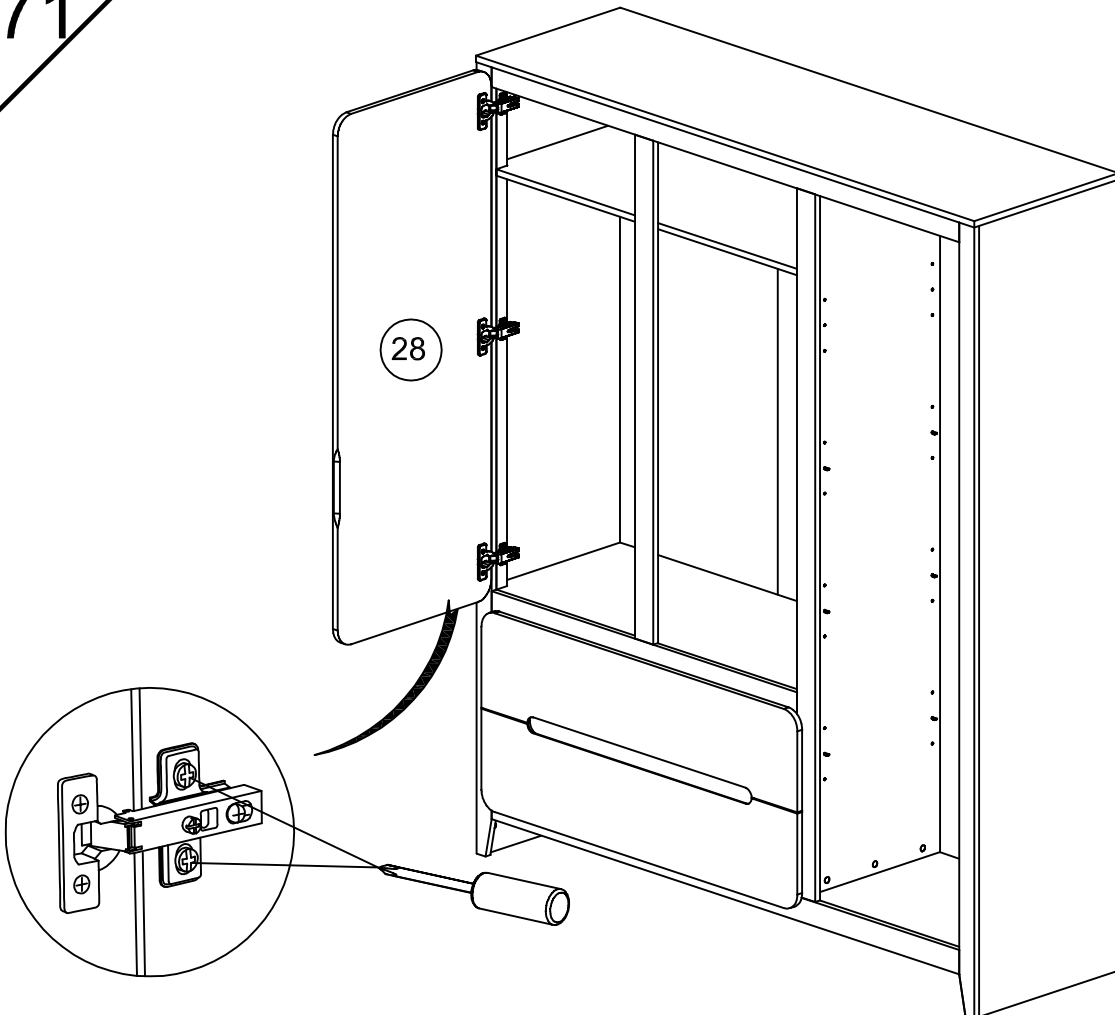


AQO x 2

1611A.7

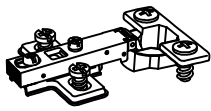


71



3018AR3PK - 44/49

72

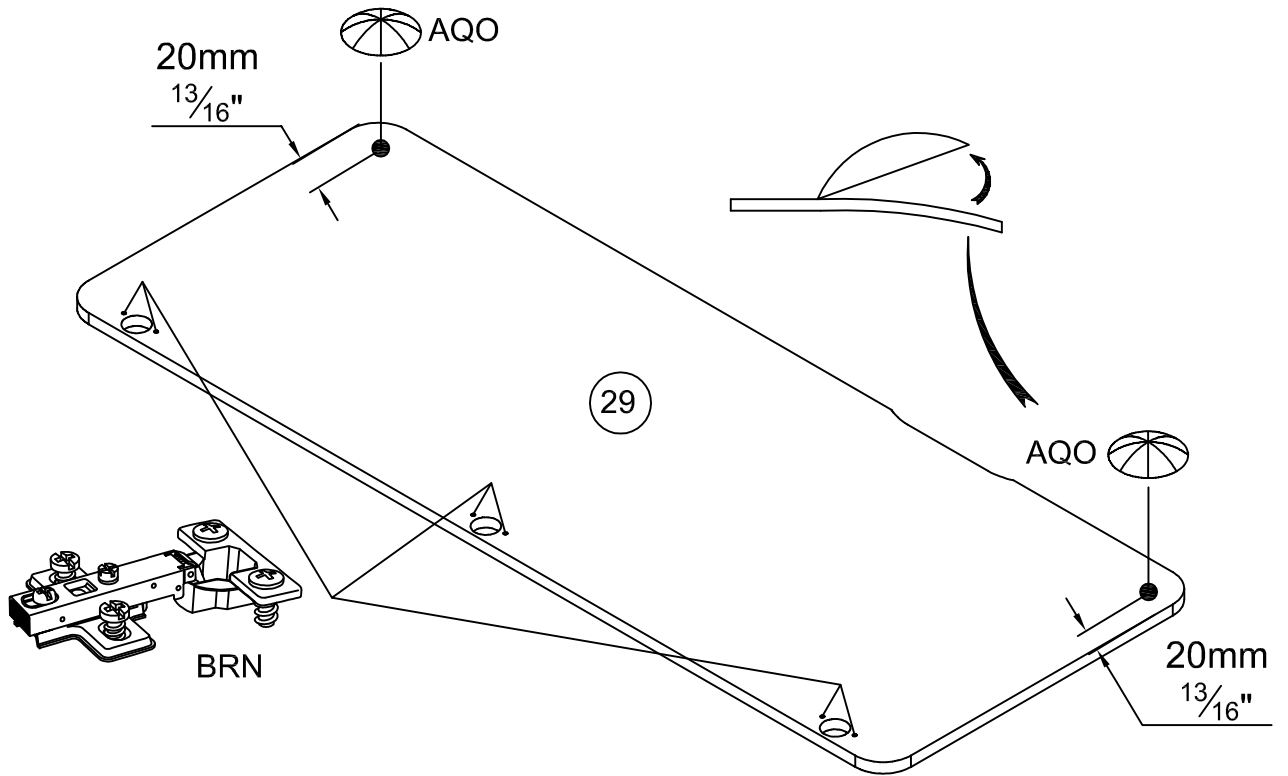


BRN x 3

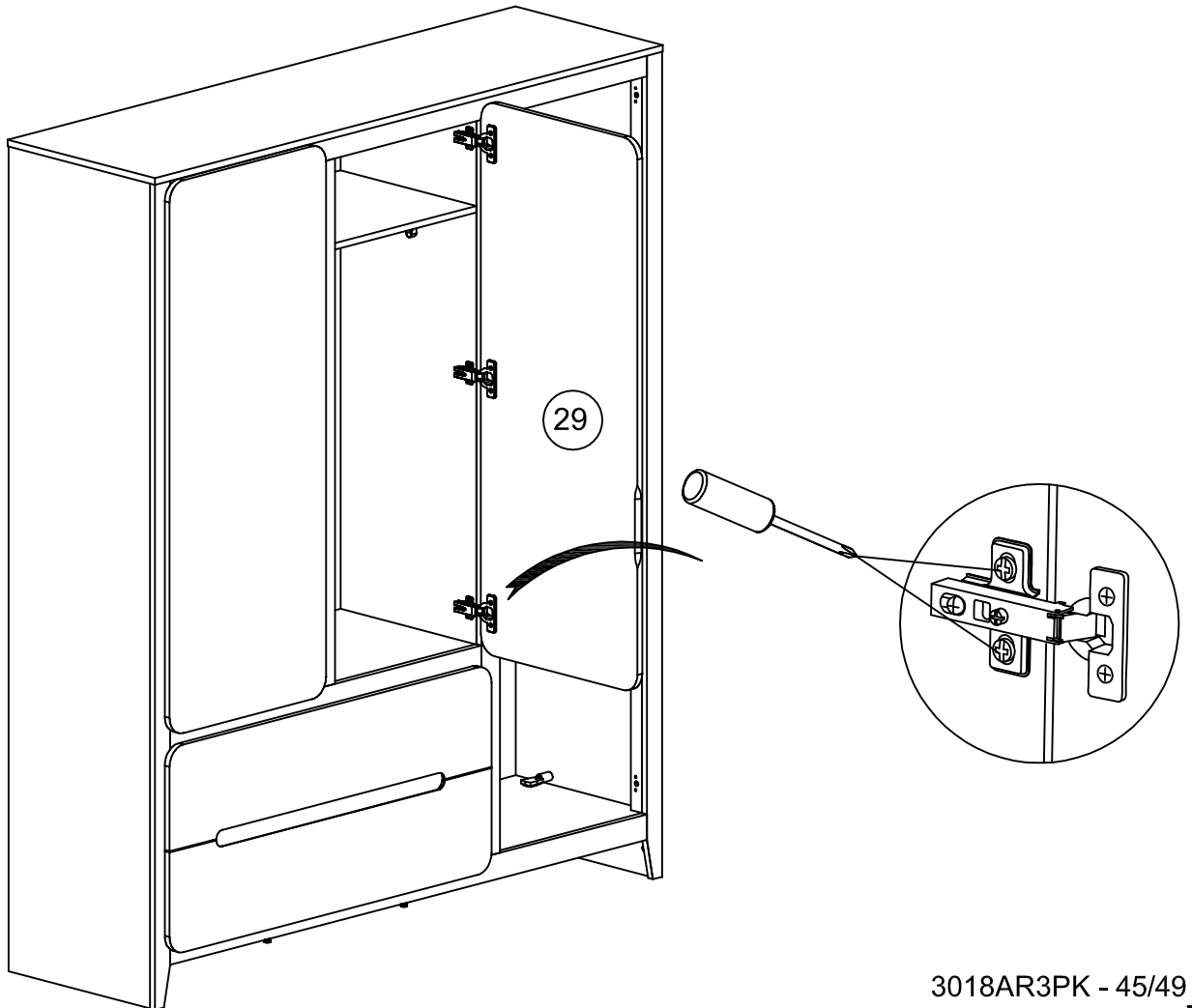


AQO x 2

1611A.7



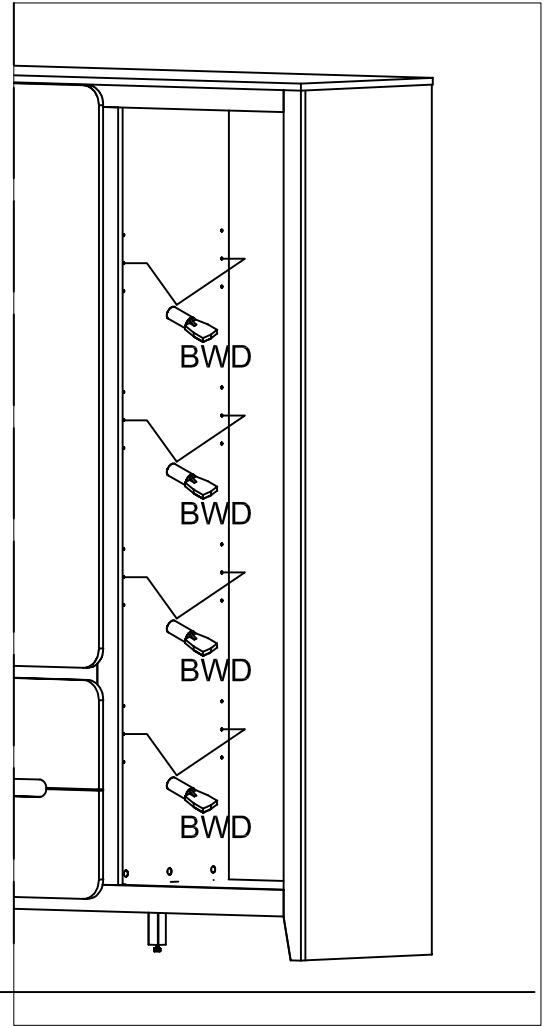
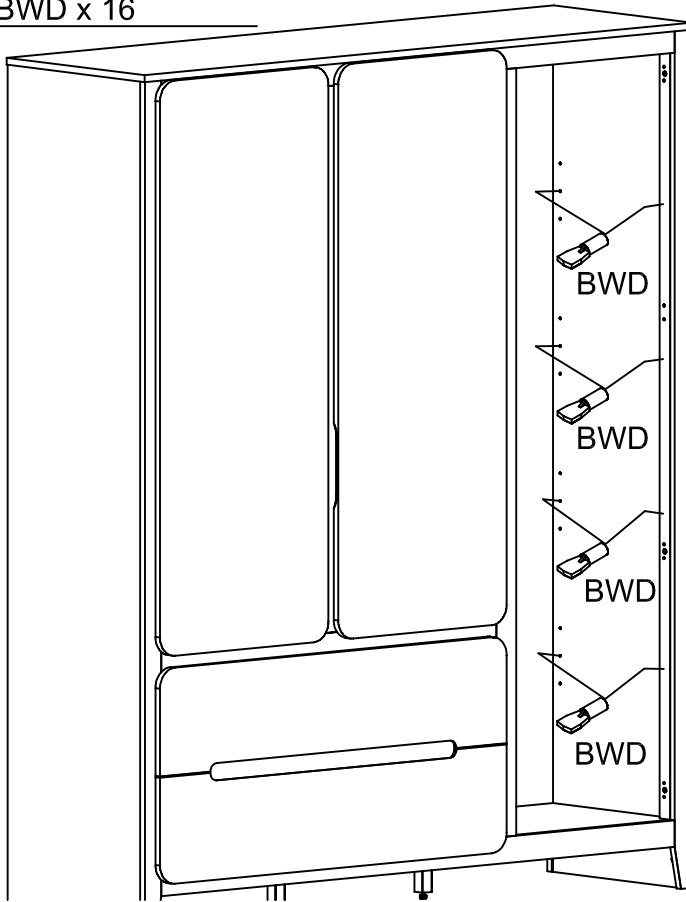
73



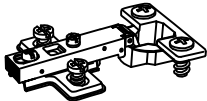
74



BWD x 16



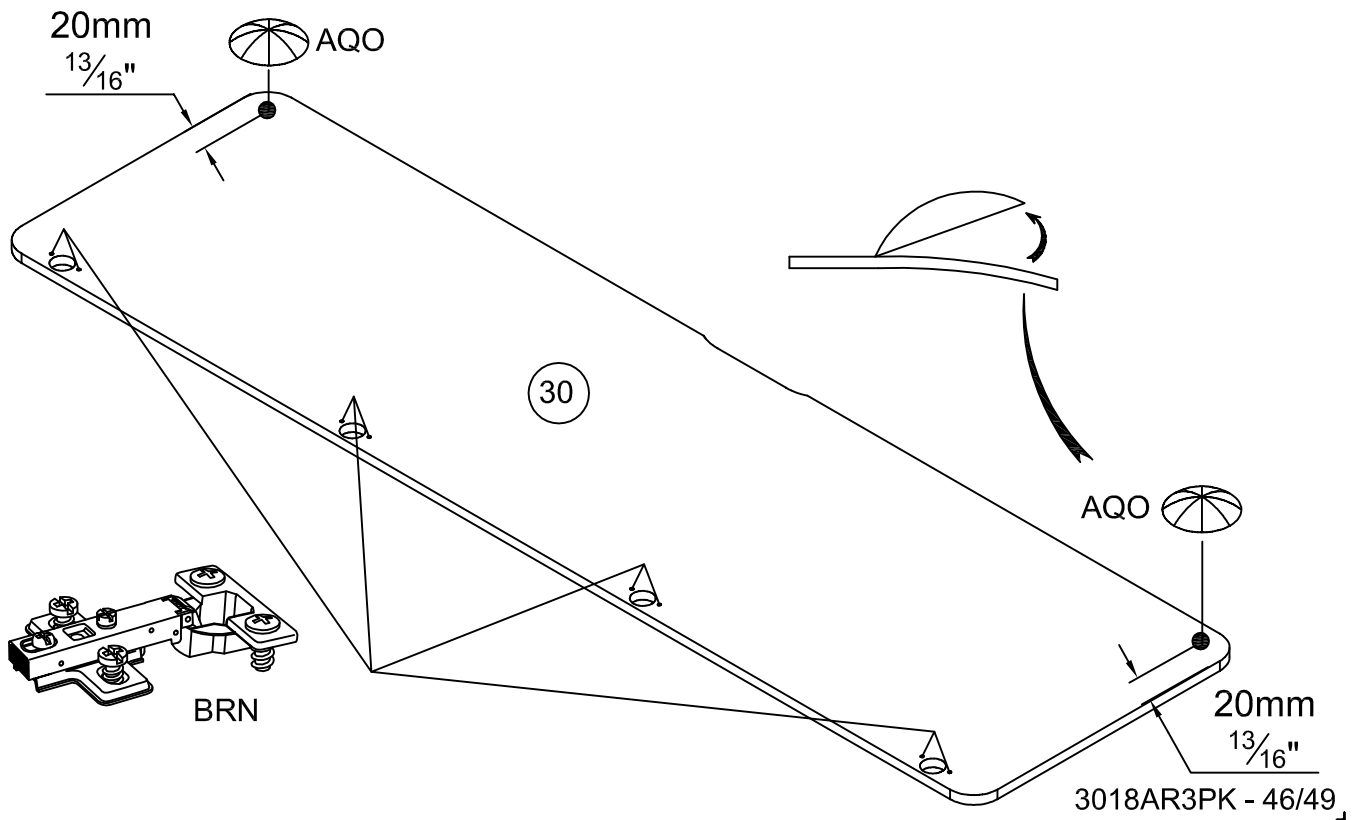
75



BRN x 4

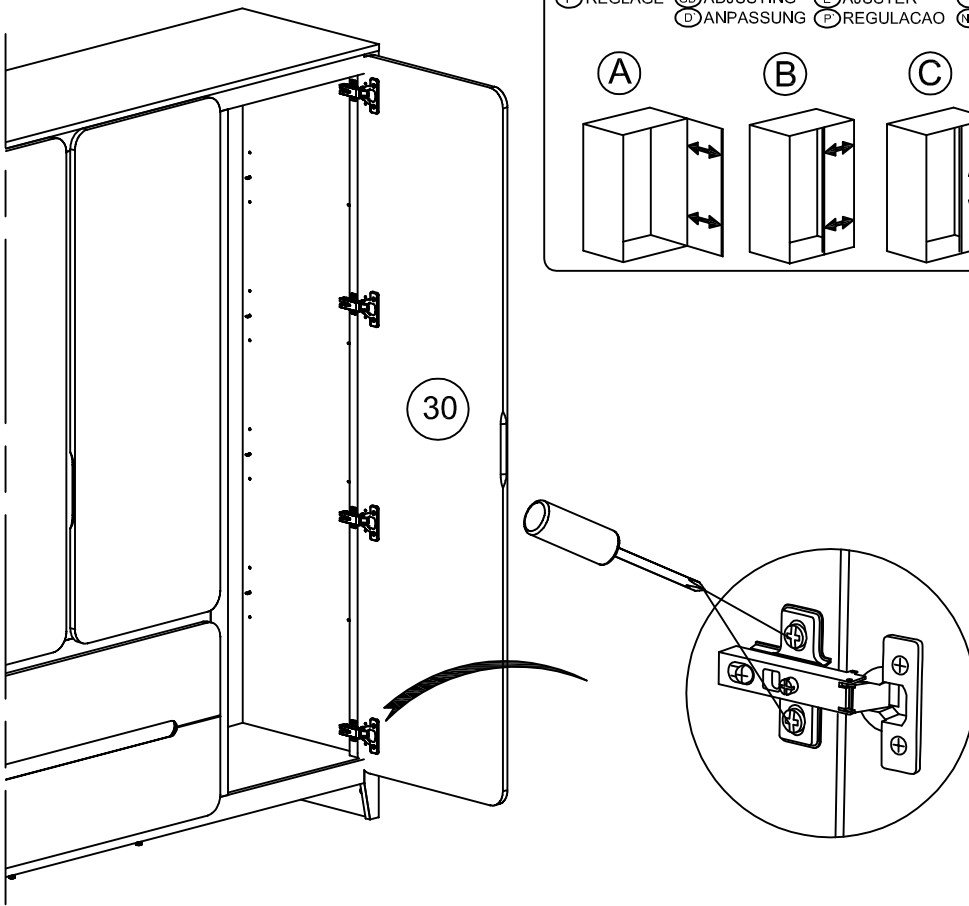
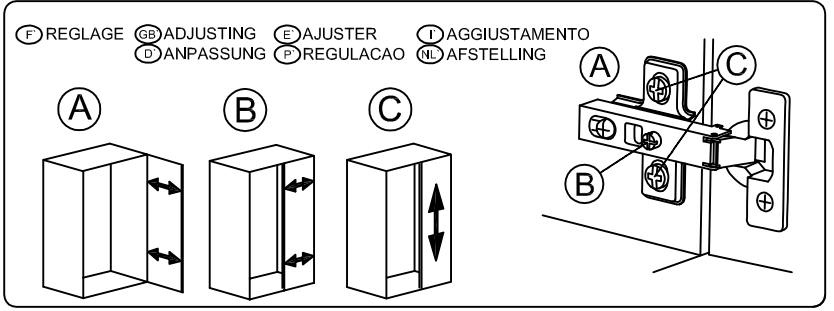


AQO x 2

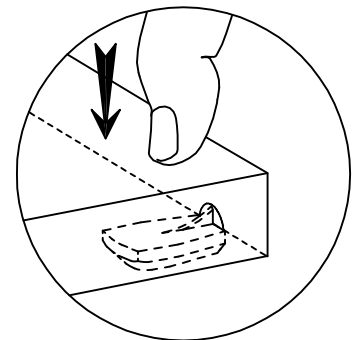
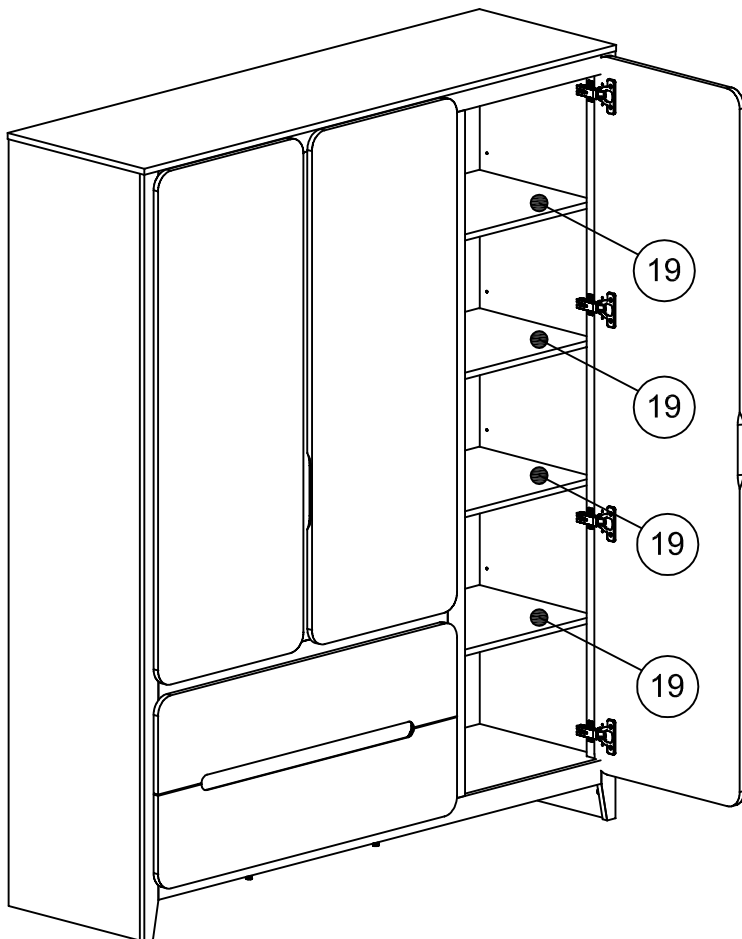


76

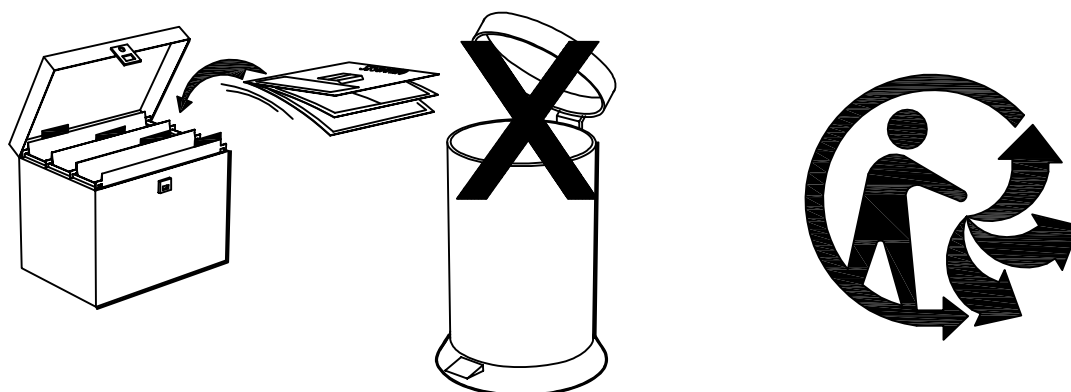
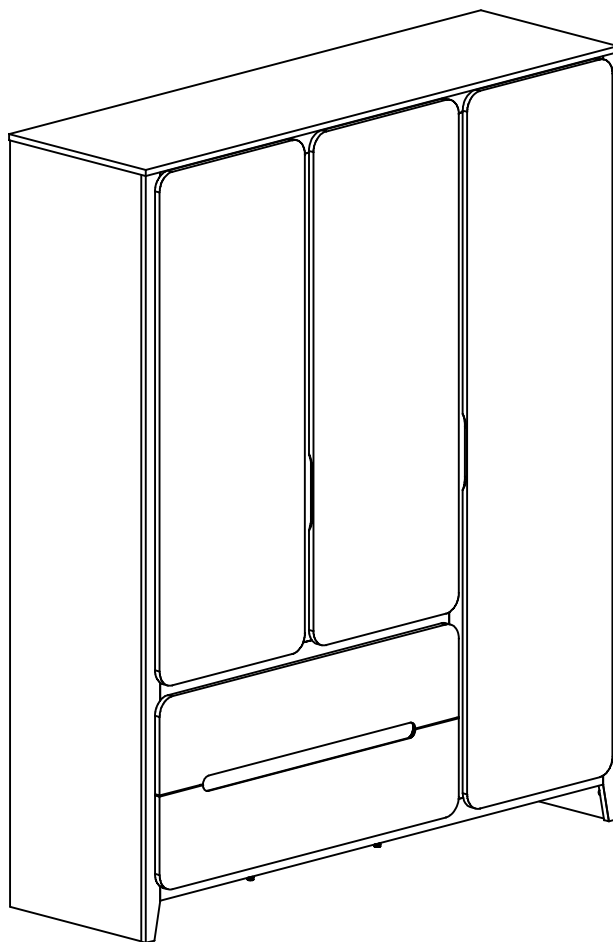
1611A.7



77







Faites un geste pour l'environnement en triant vos déchets d'emballage  
Make a gesture for the environment by sorting out your waste of packaging  
Machen Sie eine Bewegung für die Umwelt, ihre Verpackungsabfälle sortierend  
Haga un gesto para el medio ambiente escogiendo sus residuos de embalaje

## Conseils d'usage sur un meuble vernis

Félicitations pour l'achat de votre meuble.

Ce meuble est fabriqué avec soin en placage noyer, plus quelques parties massives hêtre.

Le noyer et le hêtre sont des bois de feuillu résistant et appréciés depuis des générations dans nos intérieurs (une structure de bois toute en finesse et des nuances de teintes).

Certaines parties, intérieures sont en papier décor, quelques pièces sont en hêtre abouté, brutes, plaquées ou laquées: traverses de table, taquets, poignées, etc.

### Caractéristiques:

Le bois utilisé pour votre meuble est un produit naturel et unique qui est travaillé directement dans son pays d'origine après une sélection rigoureuse.

Chaque meuble est unique et a ses caractéristiques car aucun morceau de bois n'a la même couleur ni la même structure. Il est même possible que vous ayez des nuances de teintes sur un même meuble.

Des fissures, inégalités, ainsi que de petits ou de gros nœuds sont le résultat d'une croissance sur plusieurs années et de propriétés de l'arbre.

Des différences de couleur entre les meubles et celles du magasin, ne sont pas exclues (dû à l'éclairage, au soleil, etc.)

Un vernis a été appliqué sur votre meuble. Ce vernis forme la meilleure protection possible pour le bois. Le traitement par ce vernis accentue le contraste du bois.

### Entretien:

Pour l'entretien régulier de votre meuble, utiliser un chiffon doux. Si nécessaire, utilisez un chiffon humide, mais pensez à essuyer l'excédant d'eau. Si vous souhaitez utiliser un produit d'entretien, demandez conseil auprès de votre revendeur.

### Recommandations:

Resserrez les vis et les assemblages après quelques temps d'usage (lit, table, bureau, charnières).

Afin de prévenir d'inutiles pressions sur les points d'attache, nous vous recommandons de placer vos meubles sur une surface plane.

Si vous souhaitez déplacer votre meuble, pensez à le vider et enlever les tablettes verres. Sans cela, vous pourriez abimer le meuble et le sol.

Si vous posez des casseroles, cafetières, tasses, etc. nous vous recommandons d'utiliser des dessous de plats.

Si vous renversez un liquide, utiliser immédiatement un chiffon sec pour essuyer la surface jusqu'à ce qu'elle soit entièrement sèche.

Il peut arriver que l'odeur caractéristique du bois reste quelques temps. Cette odeur s'estompe rapidement après 1 à 2 semaines. Aérer la pièce régulièrement accélérera le processus.

Recommandations spécifiques pour les meubles hauts :

Pour des raisons de sécurité, tous les meubles hauts disposent d'un dispositif d'accrochage au mur, disponible à l'intérieur de votre colis. Si tel n'est pas le cas, veuillez en faire la demande auprès de votre revendeur. Cela empêche toute chute accidentelle du meuble.

La qualité de nos produits et votre entière satisfaction, font l'objet de toute notre attention. En cas de questions ou de remarques, n'hésitez pas à en faire part à votre revendeur.

Nous espérons que ce meuble vous apportera entière satisfaction.

### ATTENTION !

"Les meubles contenant des panneaux à base de bois (panneaux de particules, panneaux de fibres, contreplaqué...) peuvent émettre des substances polluantes dans l'air intérieur. Il est ainsi recommandé, après l'installation du meuble dans son logement, d'aérer fréquemment la pièce concernée pendant au moins quatre semaines afin de réduire son exposition aux polluants émis par le meuble."