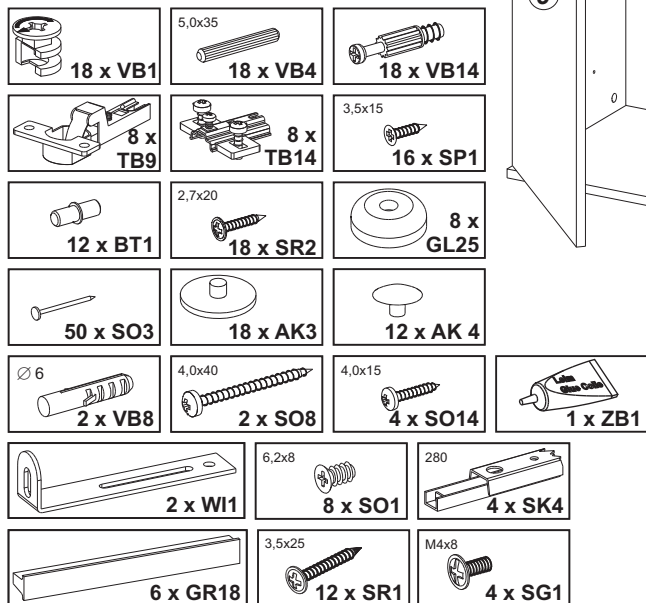


**Montageanleitung**  
**Assembly instruction**  
**Instructions de montage**  
**Instrucciones de montaje**  
**Istruzioni per il montaggio**  
**Руководство по монтажу**  
**Instrukcja montażu**  
**Montážní návod**  
**Návod na montáž**  
**Szerelési utasítás**  
**Инструкция за монтаж**  
**Kurulum Talimatları**  
**Navodilo za montažo**  
**Montagehandleiding**  
**A s e n n u s o h j e**  
**Upute o montaži**  
**Instrucțiuni de montaj**  
**Monteringsveiledning**

إرشادات التركيب

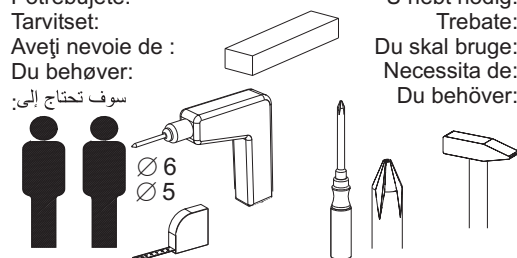
**Monteringsvejledning**  
**Instruções de montagem**  
**Monteringsanvisning**

Beschläge / fittings / Ferrures pour meubles / Herrajes / Guarnizioni / Крепления / Okucia / Kování /Kovanie / Vasalások / обков / Parçaları /okovje / Hang-en sluitwerk / helat / Oblo-ge / armături, balamale / Beslag / بعض التركيبات / Beslag / Guarnições / Beslag

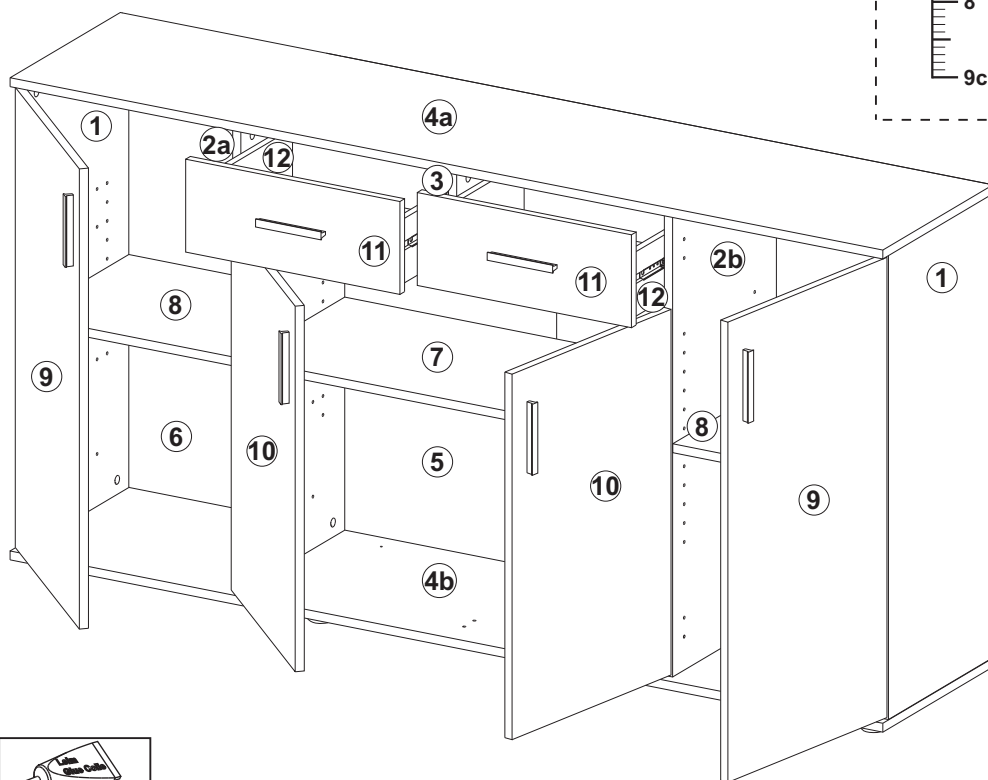
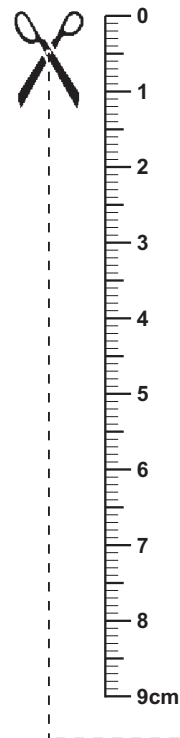


Sie benötigen:  
 You need:  
 Vous avez besoin de:  
 Necesita:  
 Le servono :  
 Вам потребуются:  
 Potrebujete:  
 Tarvitset:  
 Aveți nevoie de :  
 Du behøver:  
 سوف تحتاج إلى:

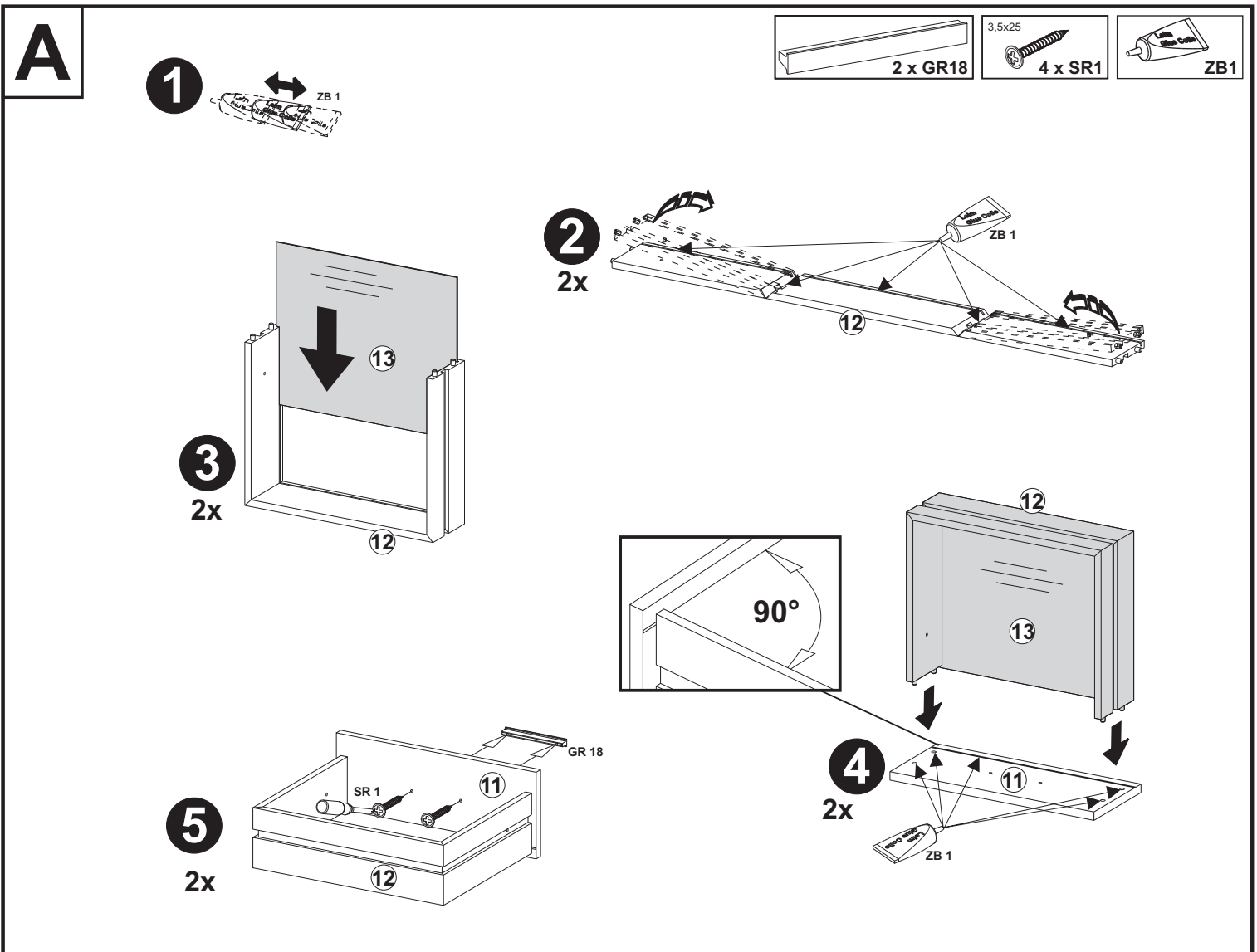
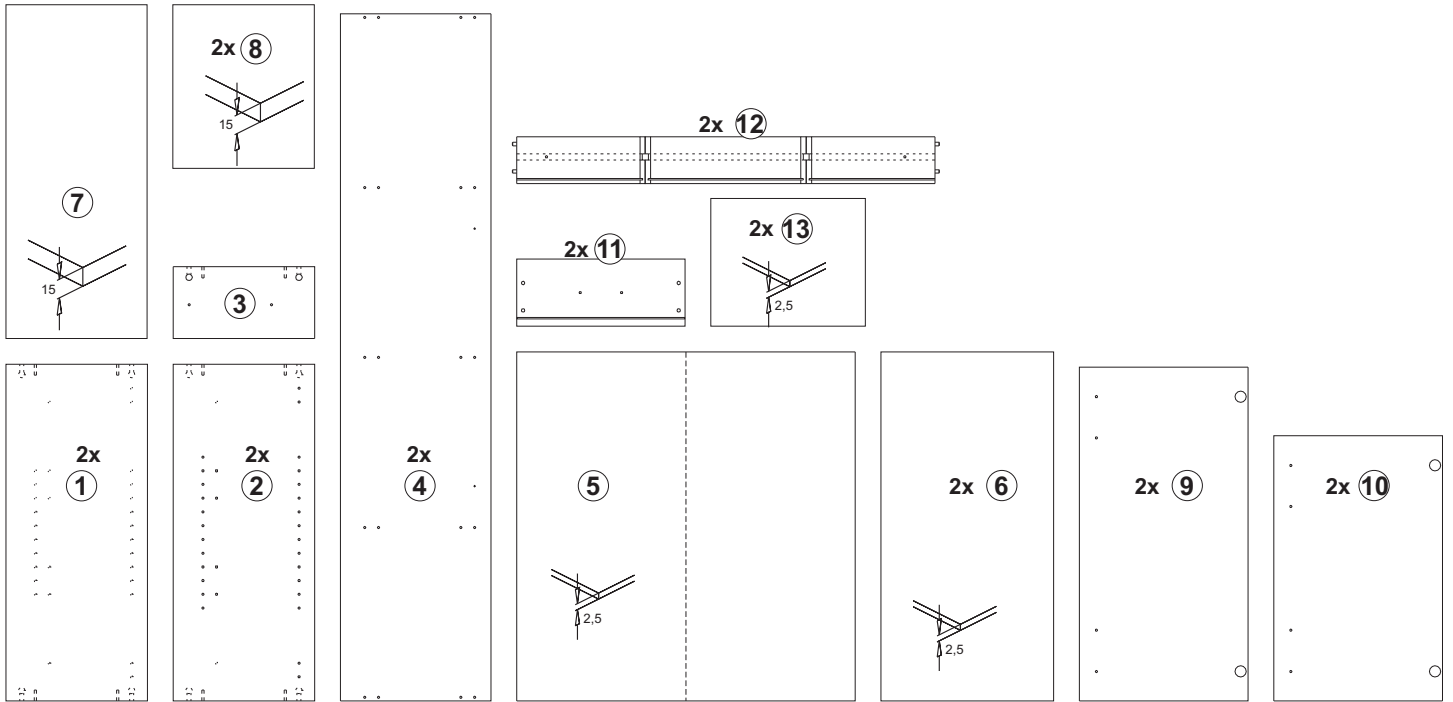
Potrzebne są:  
 Potřebujete:  
 Potrebujete:  
 Szükséges eszközök:  
 На Вас са Ви нужни:  
 Ihtiyacınız:  
 U hebt nodig:  
 Trebate:  
 Du skal bruge:  
 Necesita de:  
 Du behøver:



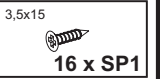
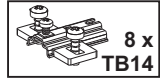
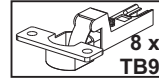
**ALBI 33**  
**Art.-Nr. 4012-033**



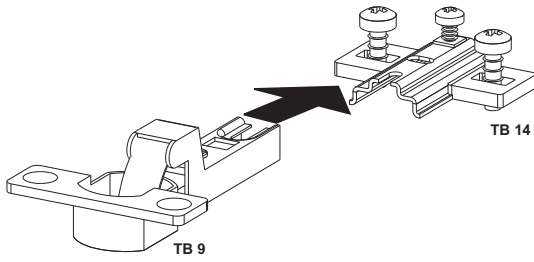
Teile / article / Pièces / Piezas / Pezzi / части / Części / Díly / Diely / Alkatrészek / Детали / parçalar / dele / Onderdelen / osat / Dijelovi  
 piese / Deler / والتجهيزات / Dele / Peças / Delar



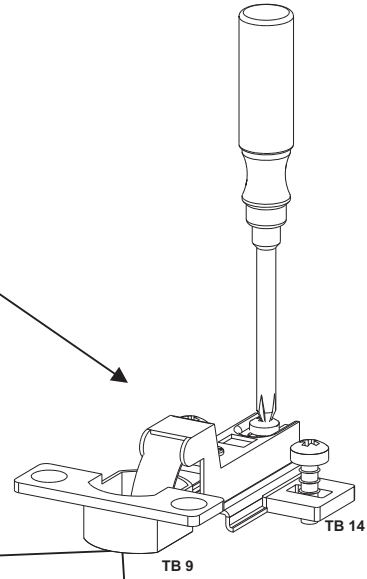
## B



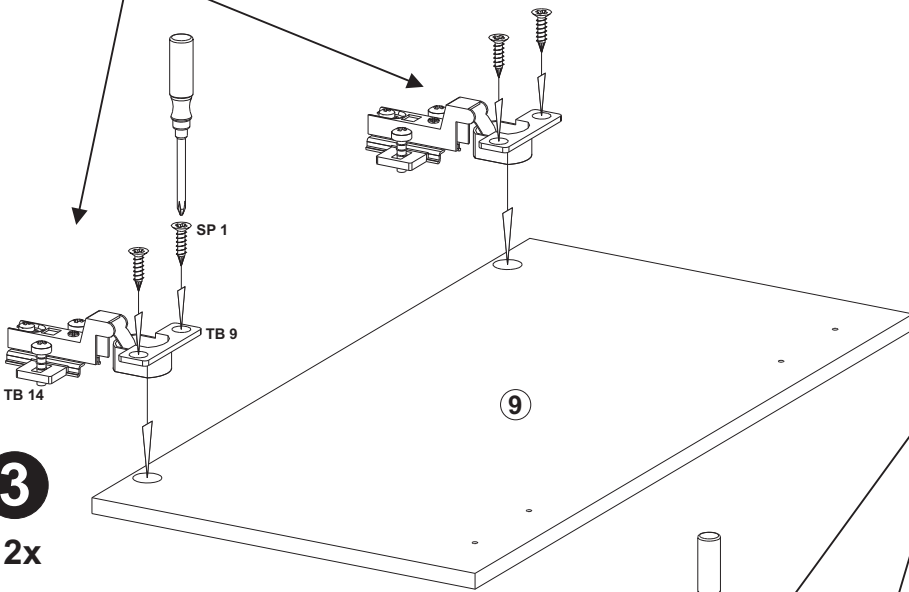
**1**  
6x



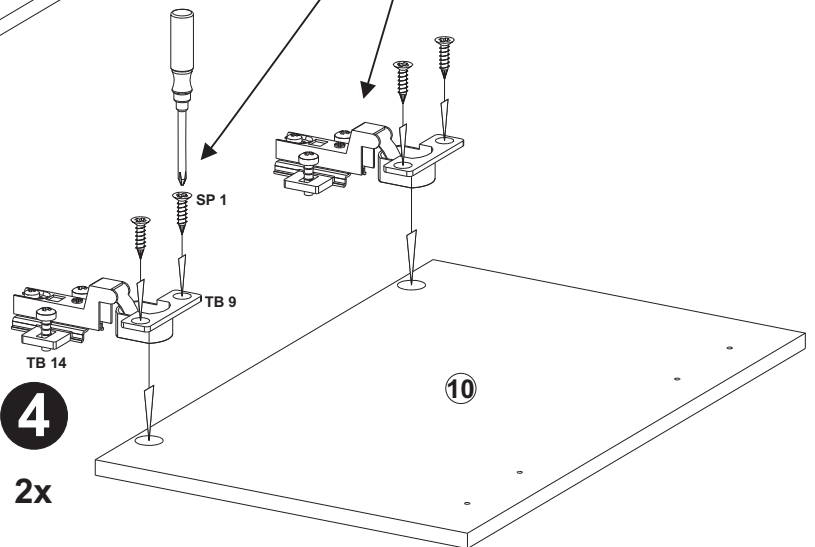
**2**  
6x



**3**  
2x



**4**  
2x



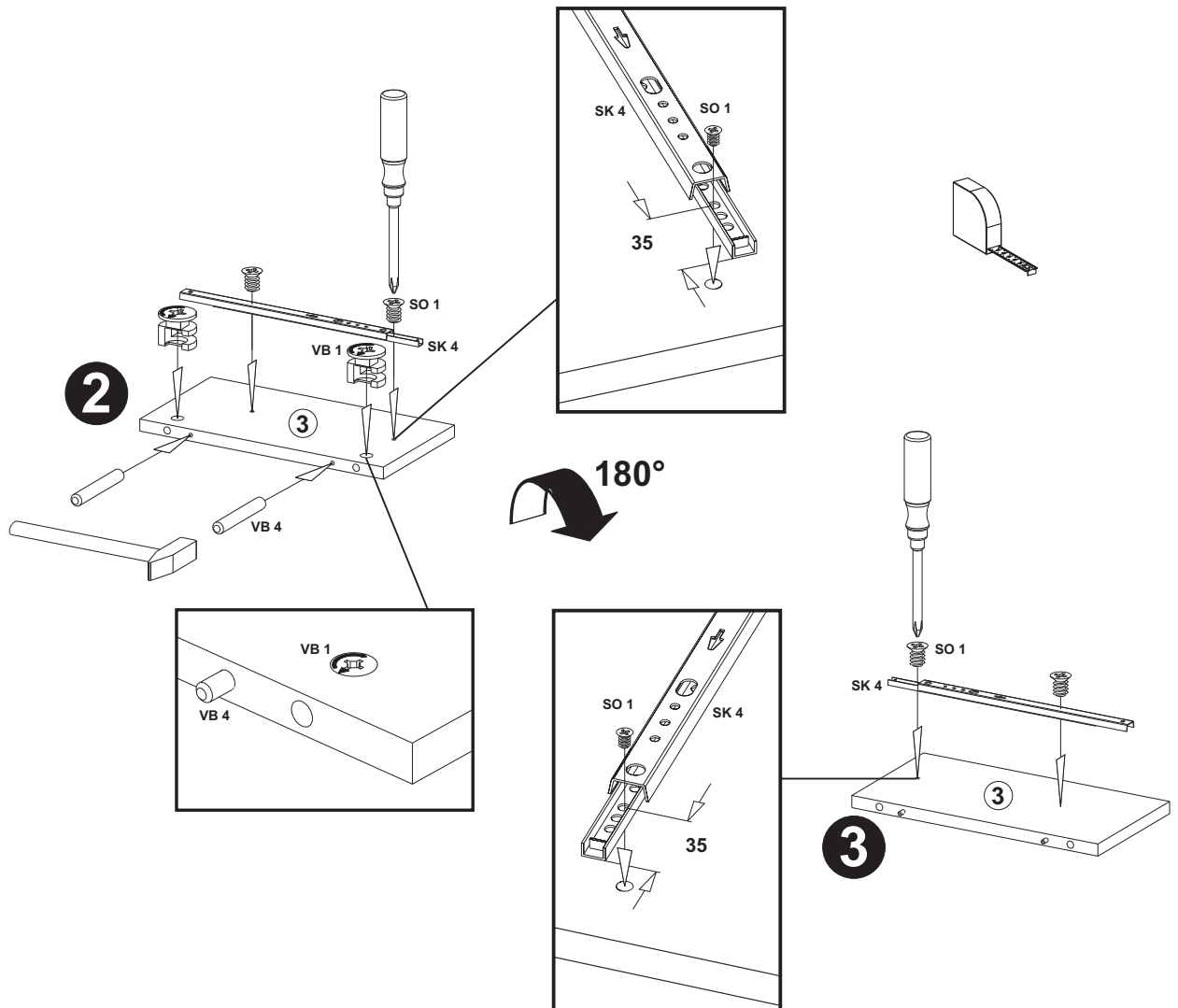
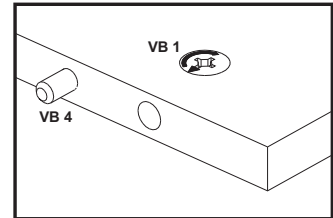
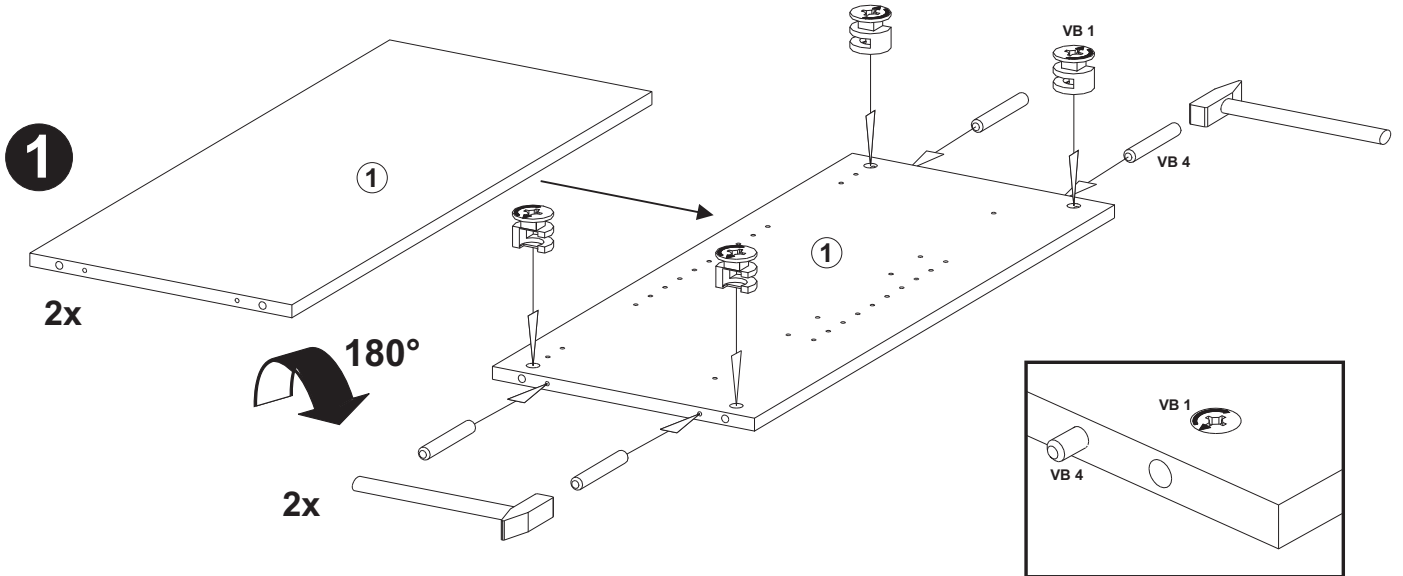
## C

6,2x8  
4 x SO1

280  
2 x SK4

10 x VB1

5,0x35  
10 x VB4



## D

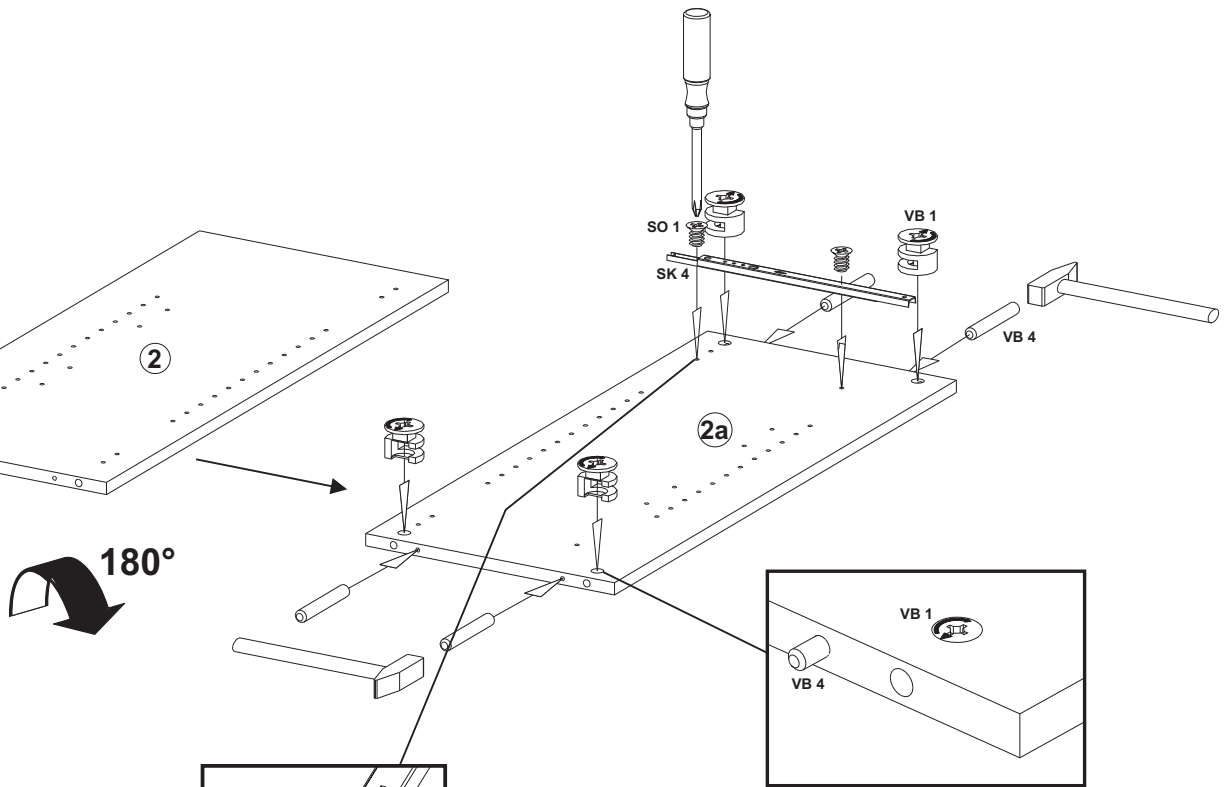
6,2x8  
4 x SO1

280  
2 x SK4

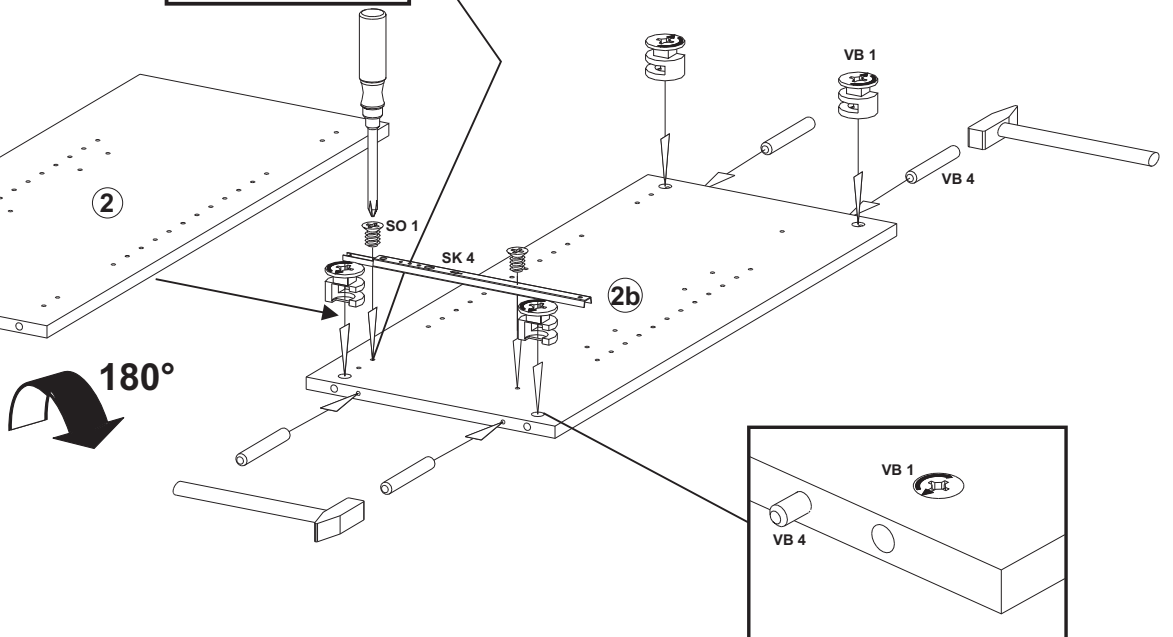
8 x VB1

5,0x35  
8 x VB4

### 1

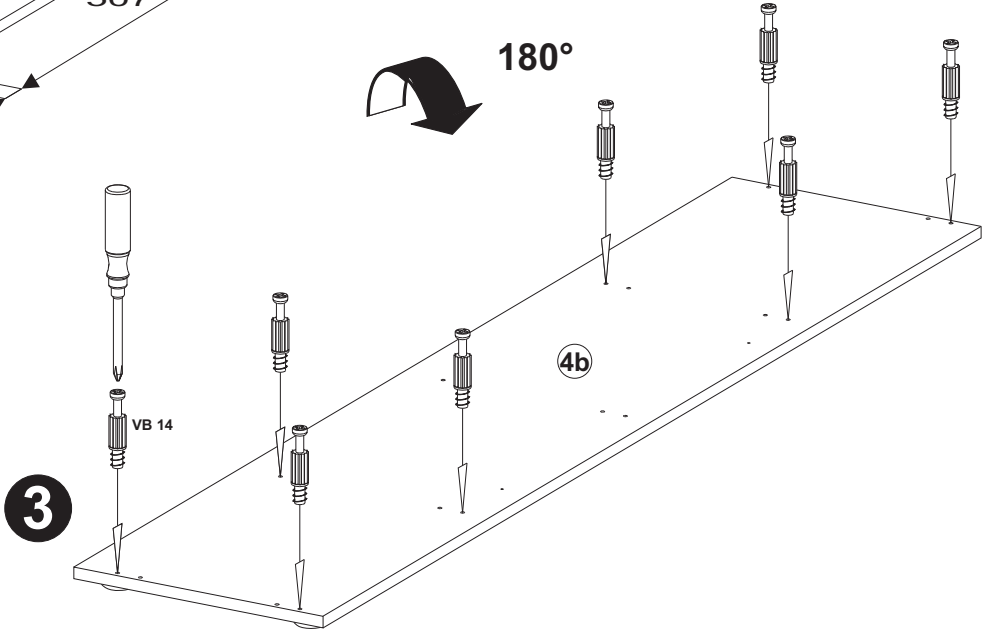
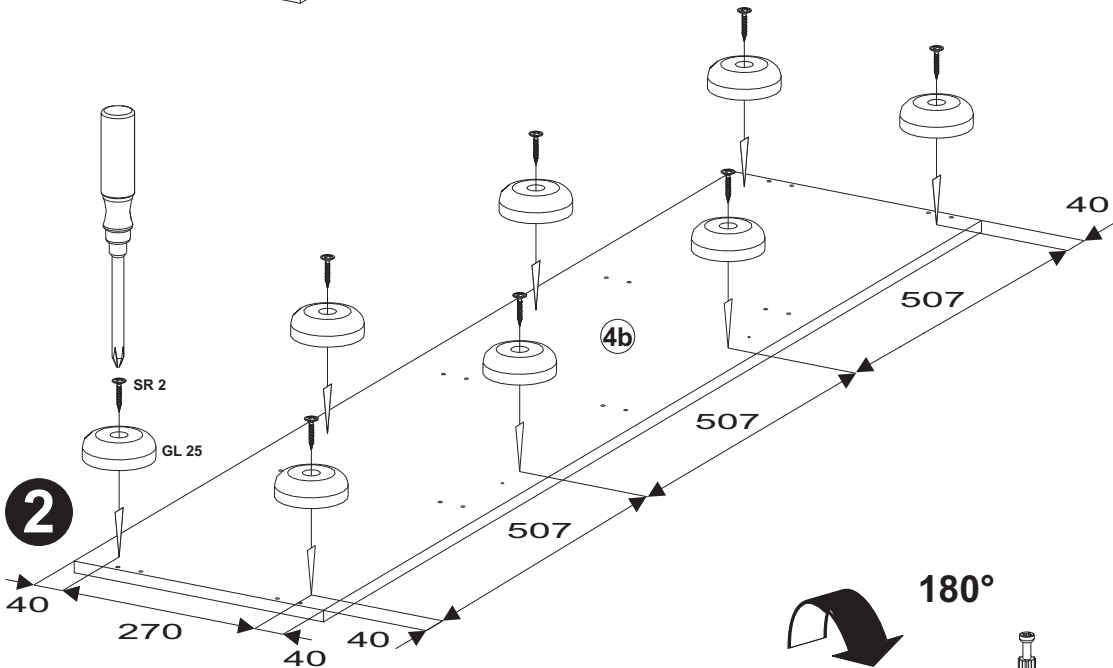
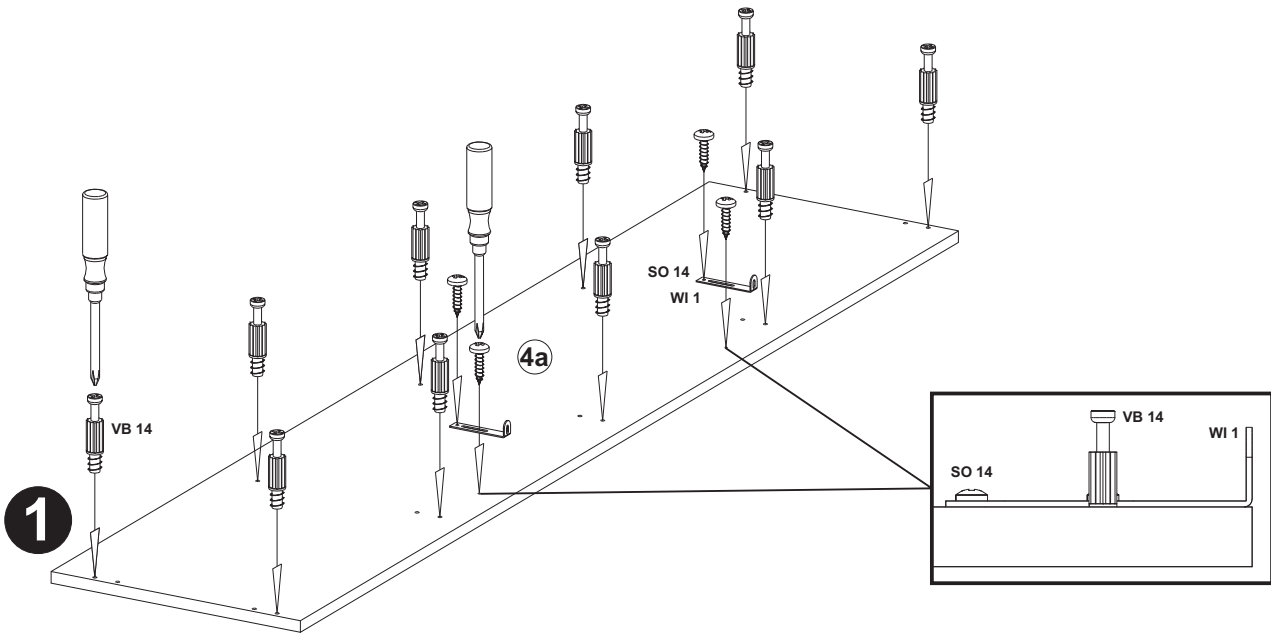


### 2

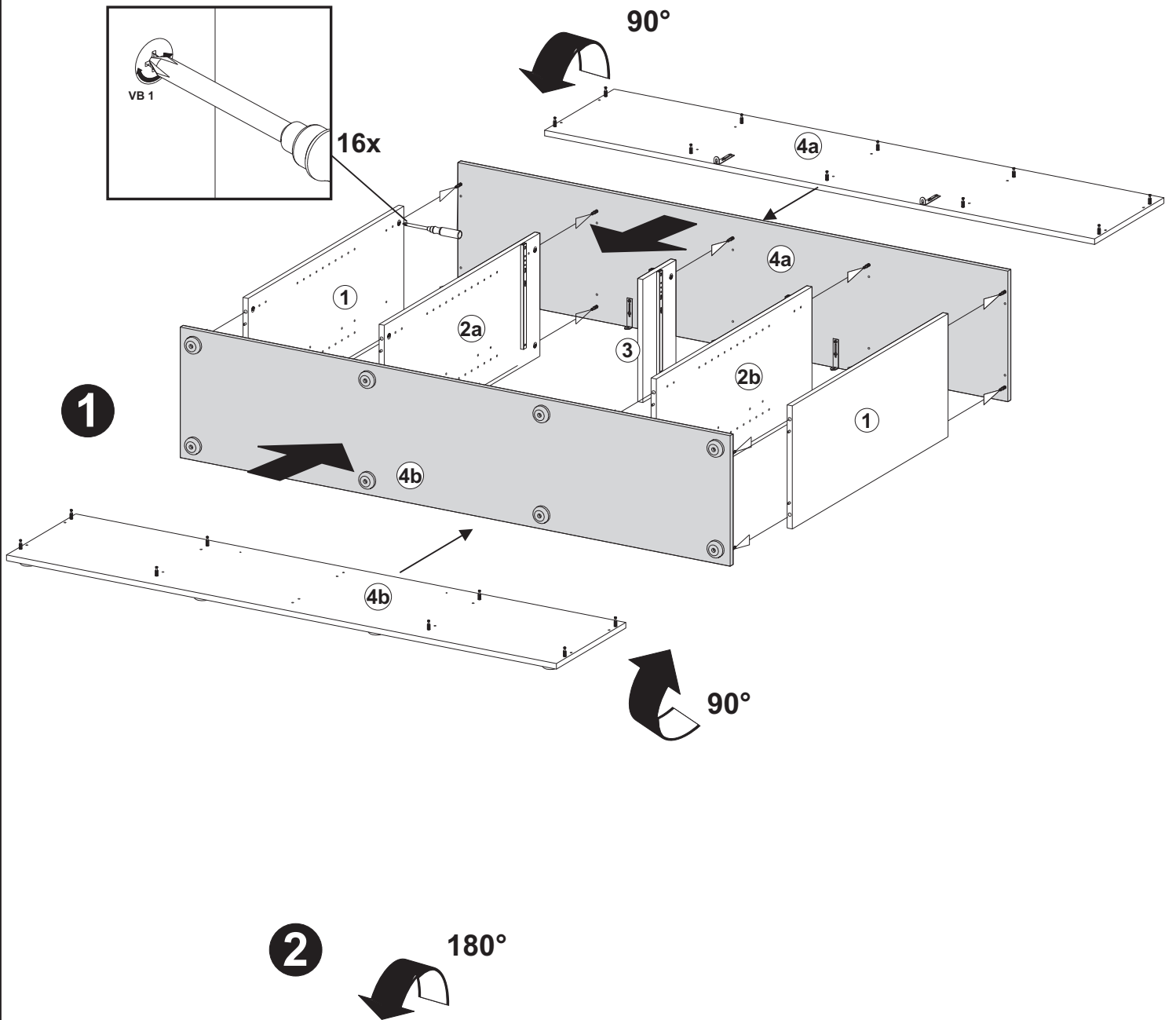


## E

- 18 x VB14
- 4,0x15  
4 x SO14
- 2 x WI1
- 2,7x20  
8 x SR2
- 8 x GL25



F



G

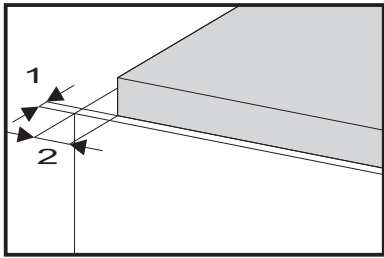
2,7x20



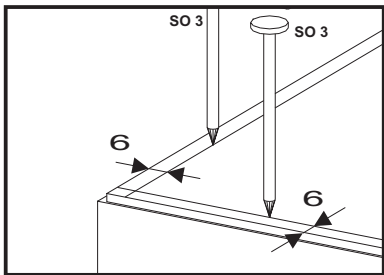
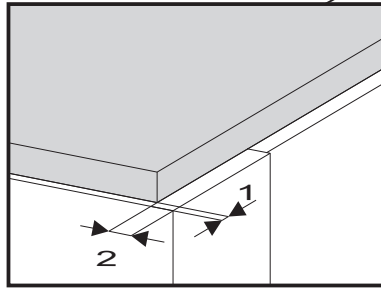
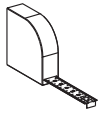
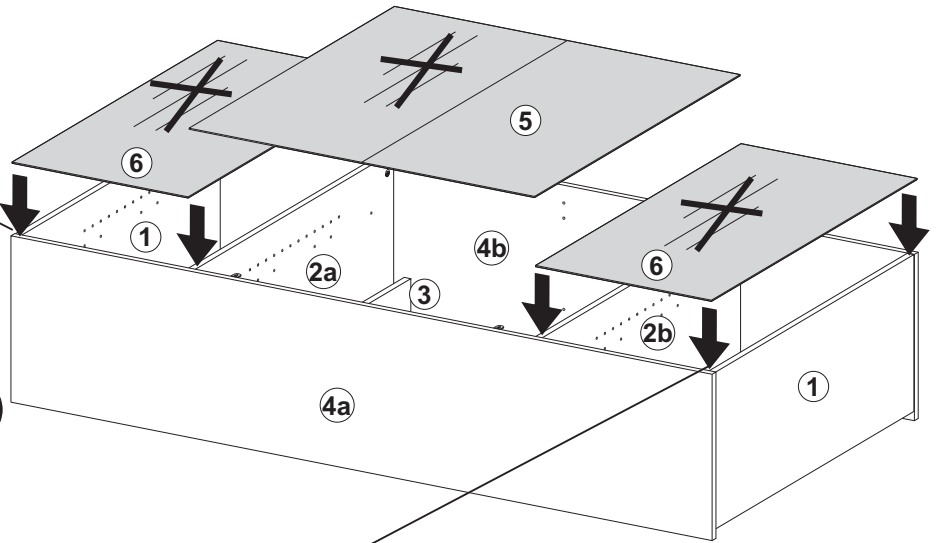
10 x SR2



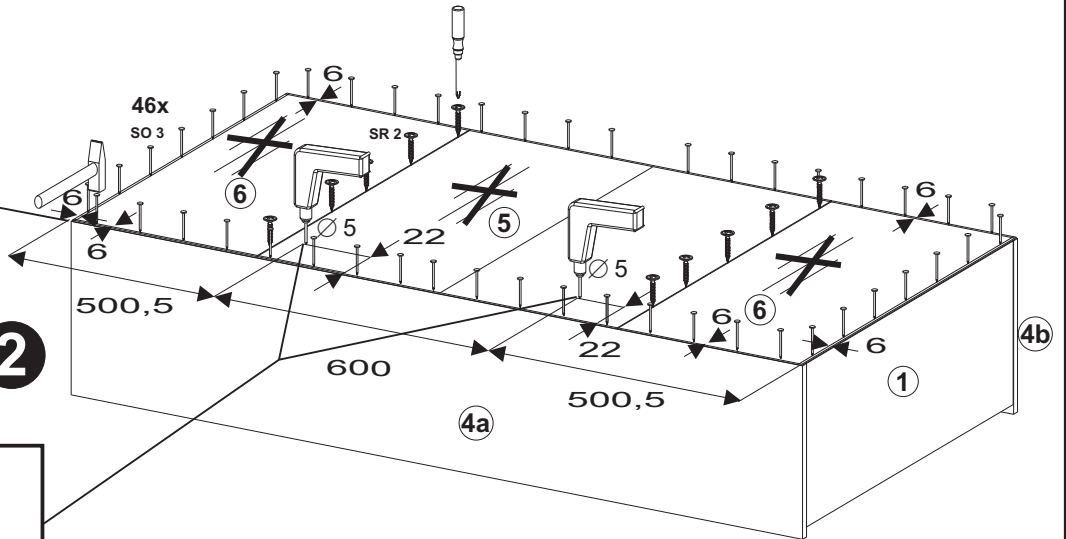
46 x SO3



1



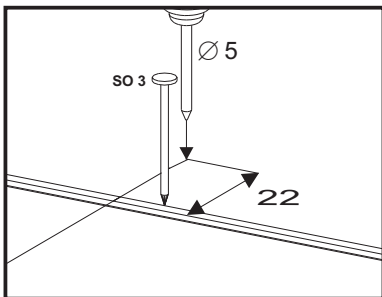
2



3

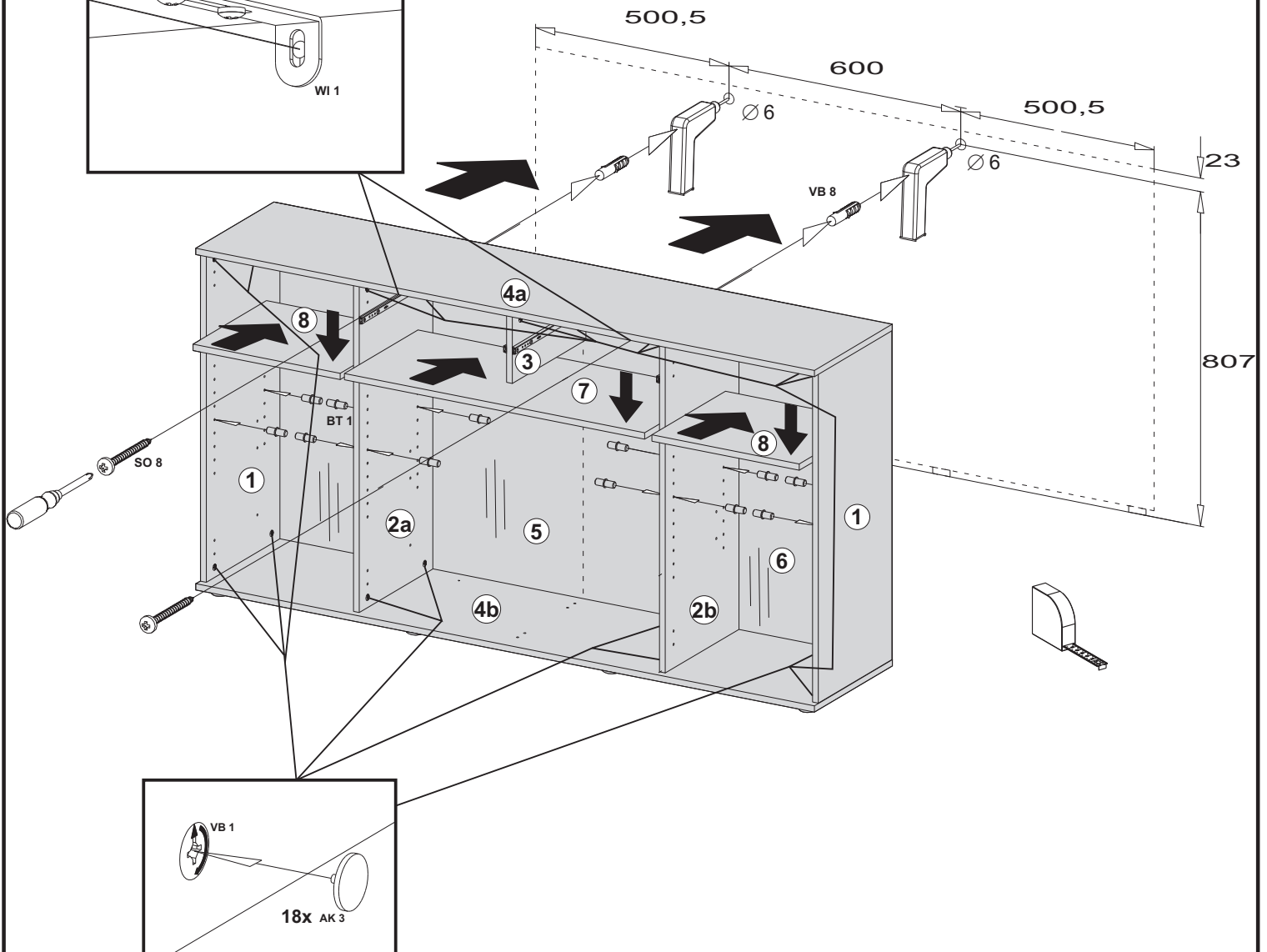
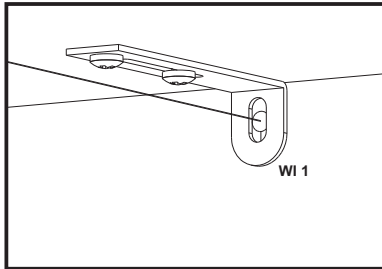
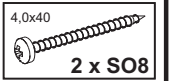
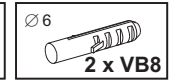
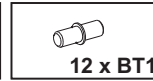
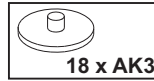


90°



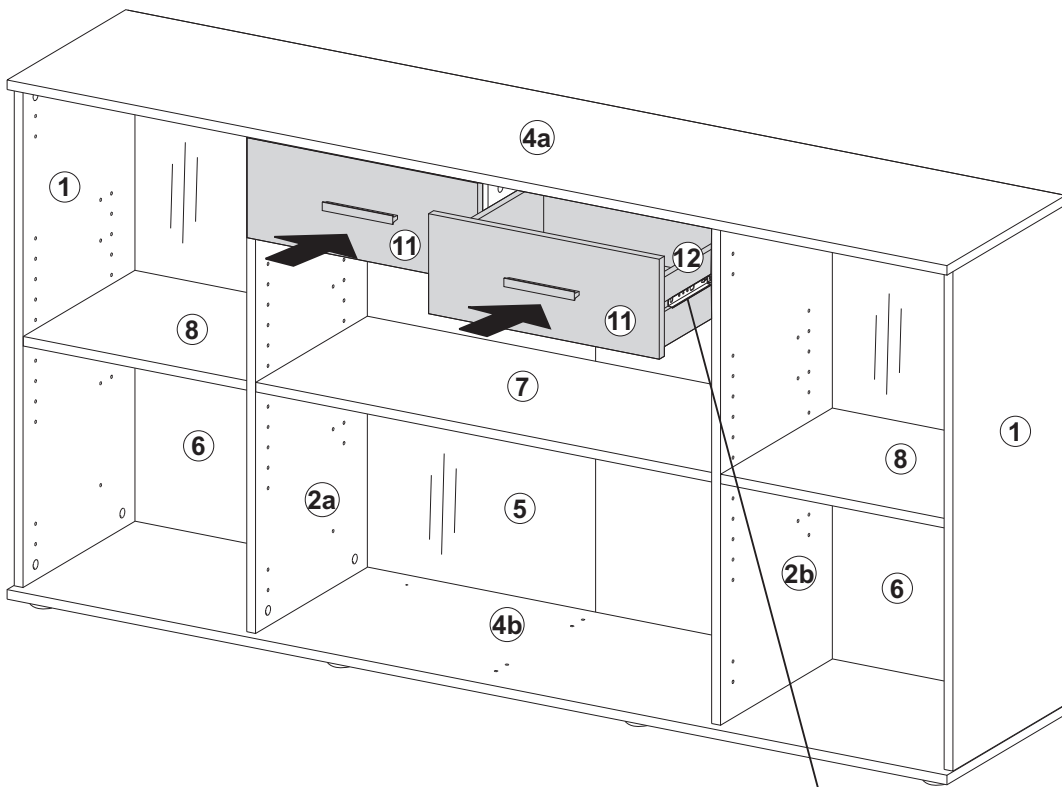


## H

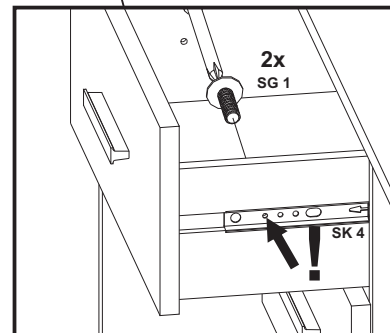


I

M4x8  
4 x SG1



2x



## J

