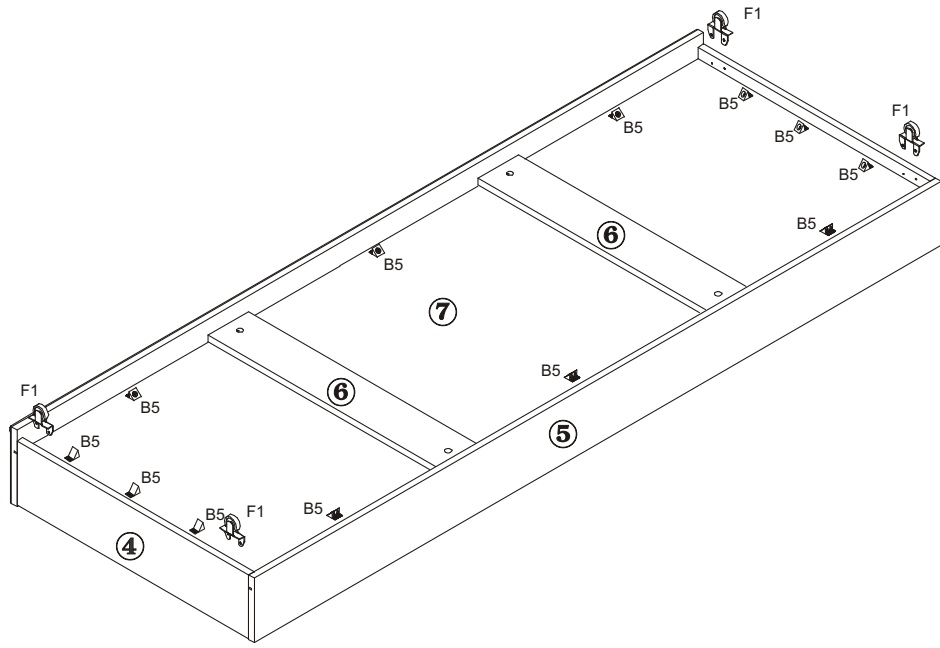
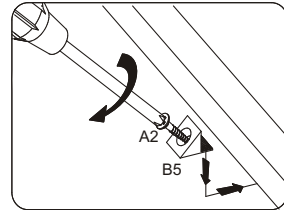
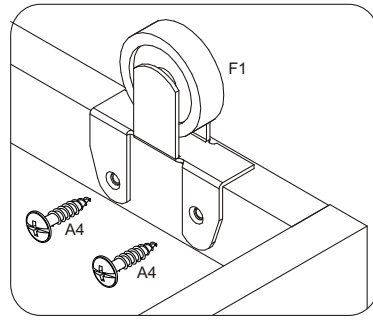
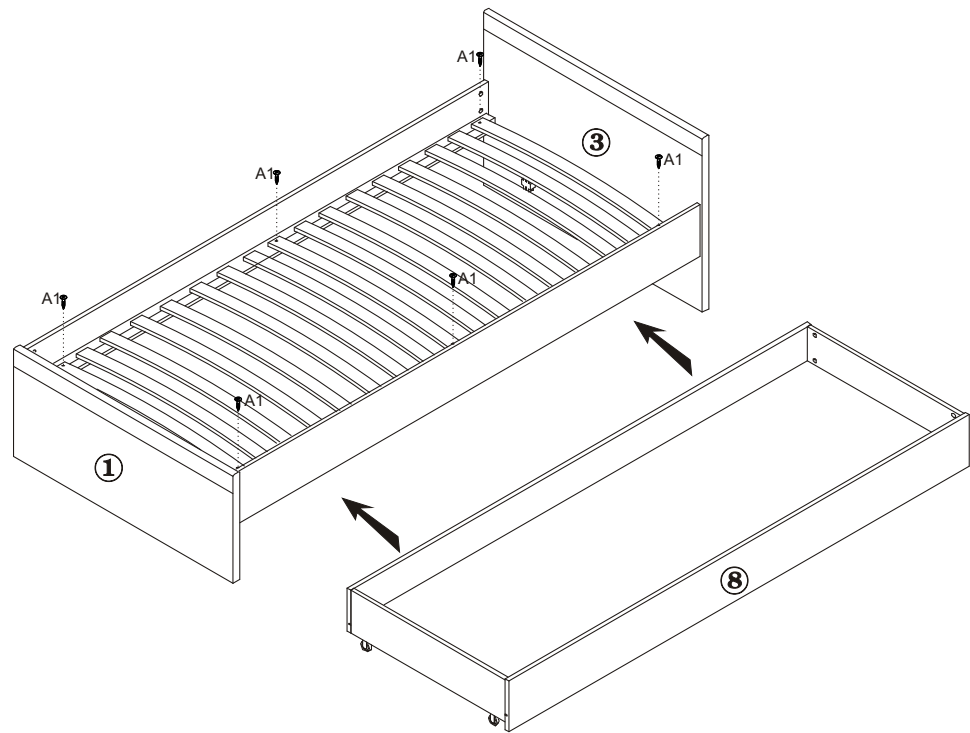


6



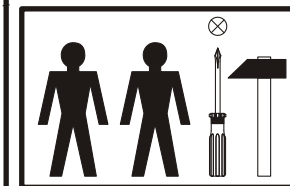
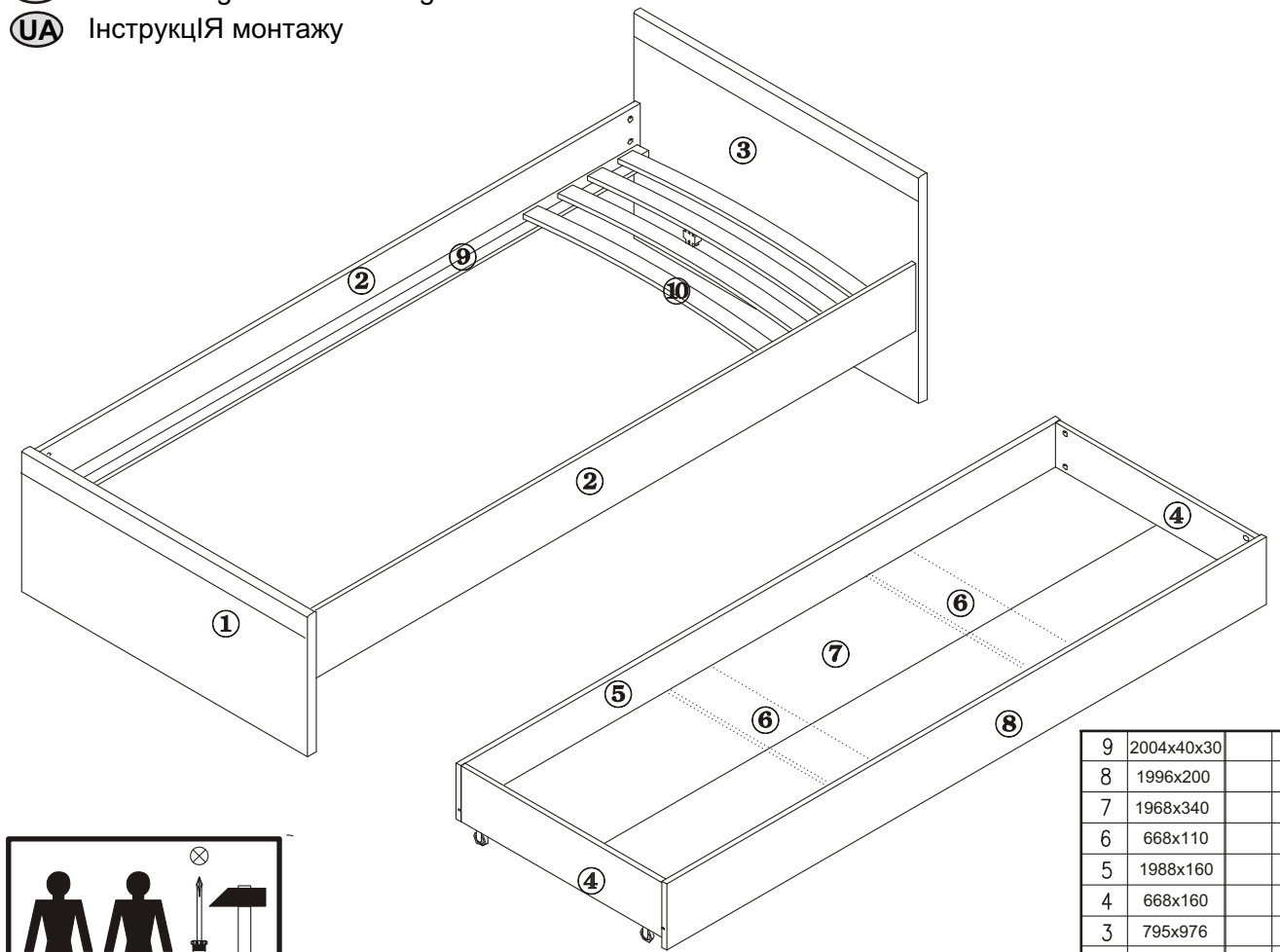
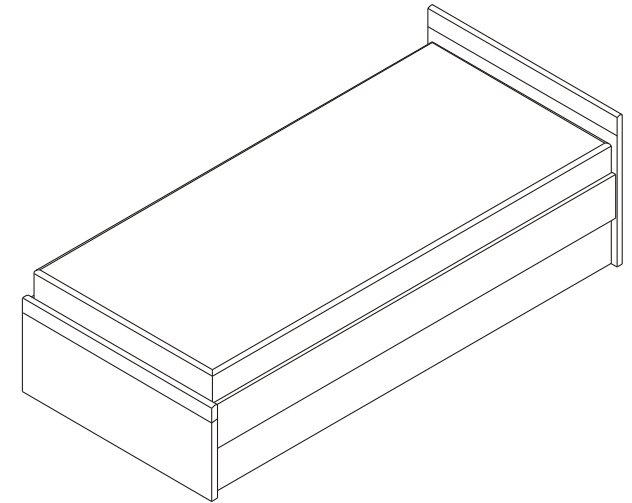
7



MADAGASKAR

ŁÓŻKO 90 LP

- PL** Instrukcja montażu
- GB** Assembly instructions
- ES** Instrucciones de instalación
- FR** Instructions de montage
- CZ** Montážní návod
- D** Montageanleitung
- HU** Összeszerelési útmutató
- SK** Montážny návod
- RU** Инструкции по монтажу
- IT** Istruzioni di montaggio
- RO** Instrucțiuni de asamblare
- TR** Montaj talimatı
- NL** Handleiding voor de montage
- UA** Інструкція монтажу



9	2004x40x30		
8	1996x200		
7	1968x340		
6	668x110		
5	1988x160		
4	668x160		
3	795x976		
2	2004x190		
1	575x976		

