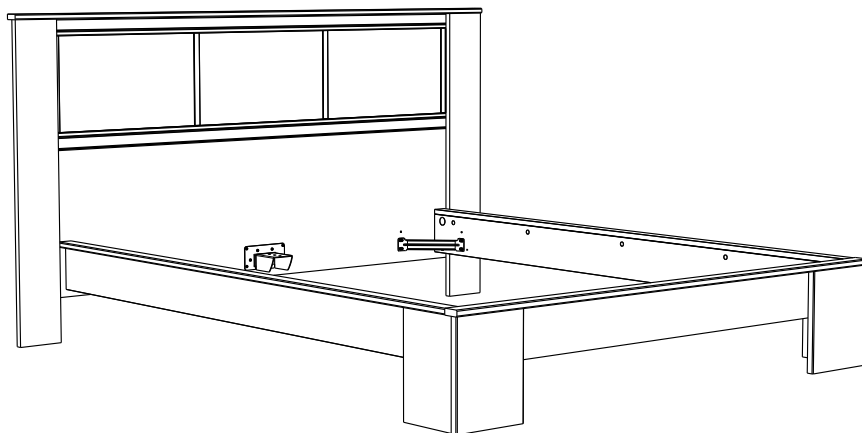


19085C

# 3330L260

PARISOT S.A.S. 70800 SAINT LOUP SUR SEMOUSE -FRANCE-



Décor : PIN BRULE  
Gamme : BELLEVILLE



**Parisot**  
[www.parisot.com](http://www.parisot.com)

## FR Remerciements :

Nous vous remercions d'avoir choisi un meuble créé et fabriqué par le Groupe Pariset et espérons qu'il vous donnera entière satisfaction.

## EN Thanks:

Thank you for choosing furniture designed and manufactured by the Pariset Group. We hope you are totally satisfied with your purchase.

## DE Danksagung:

Wir danken Ihnen für den Kauf eines Frankreich von der Pariset-Gruppe entworfenen und hergestellten Möbelstücks und hoffen, dass Sie es zu Ihrer vollkommenen Zufriedenheit finden werden.

## HU Köszönet.

Köszönjük, hogy a Pariset Groupe által létrehozott és gyártott bútort választott, reméljük, hogy elégedett lesz a termékkel.

## PT Agradecimentos:

Obrigado por ter escolhido um móvel concebido e fabricado pelo Grupo Pariset, esperando que seja do seu inteiro agrado.

## IT Ringraziamenti:

Grazie per avere scelto un mobile progettato e fabbricato dal Gruppo Pariset.

Speriamo soddisfatti appieno le vostre esigenze.

## NL Bedankje:

Wij bedanken u voor de aankoop van een door de Groep Pariset ontworpen en vervaardigd meubel en hopen dat u er veel plezier aan zult beleven.

## CZ Poděkování:

Děkujeme, že jste si vybrali nábytek navržený a vyrobený společností Pariset Group. Doufáme, že budete svým nákupem naprosto spokojeni.

## ES Agradecimientos:

Les damos las gracias por haber elegido un mueble diseñado y fabricado por el Grupo Pariset y esperamos que sea de su total agrado.

## PL Podziękowania:

Dziękujemy za wybór mebli stworzonych i wyprodukowanych przez Grupę Pariset. Mamy nadzieję, że będziecie Państwo w pełni zadowoleni z zakupu.

## RO Mulțumiri:

Vă mulțumim că ați ales un articol de mobilier conceput și fabricat de Grupul Pariset și sperăm că veți fi pe deplin satisfăcuți de acesta.

## RU Благодарность:

Мы благодарим вас за то, что вы выбрали мебель, созданную и произведенную Групп Паризо, и надеемся, что вы будете полностью удовлетворены нашей продукцией.

## SK Pod'akovanie:

Ďakujeme, že ste si vybrali nábytok navrhnutý a vyrobený spoločnosťou Pariset Group. Dúfame, že budete svojím nákupom absolútne spokojní.

## TR Teşekkür ederiz:

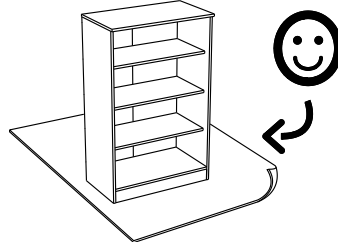
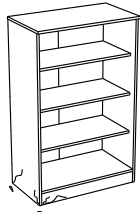
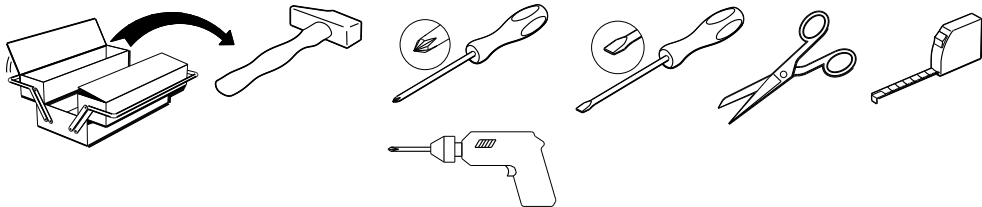
Pariset Group tarafından tasarlanan ve üretilen bu mobilyayı seçtiğiniz için teşekkür ederiz. Ürünümüzden memnun kalmanızı ümit ederiz.

## ZH 感谢 :

感谢您选择帕里索集团设计制造的家具。我们希望您对此次购买十分满意、

## AR شكر :

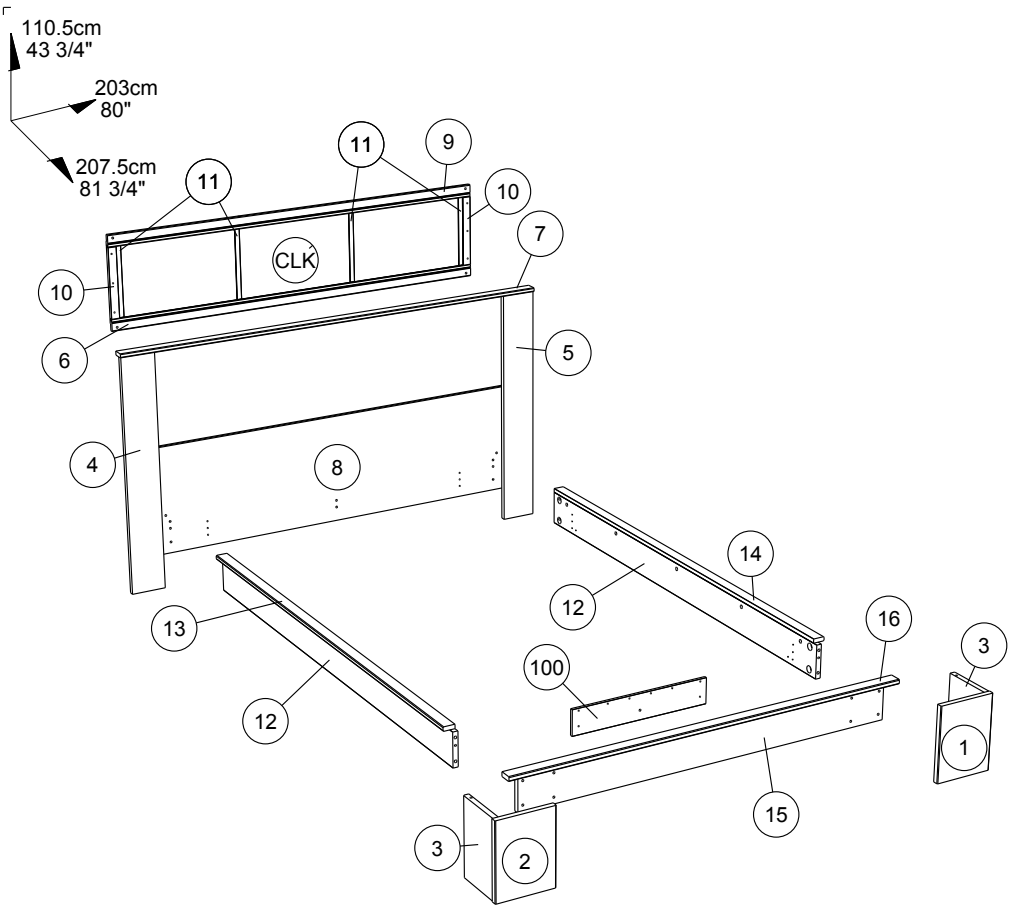
نشكركم لاختياركم هذه القطعة من الأثاث من تصميم وتصنيع مجموعة باريزو Pariset ونتمنى أن تال رضاهم.



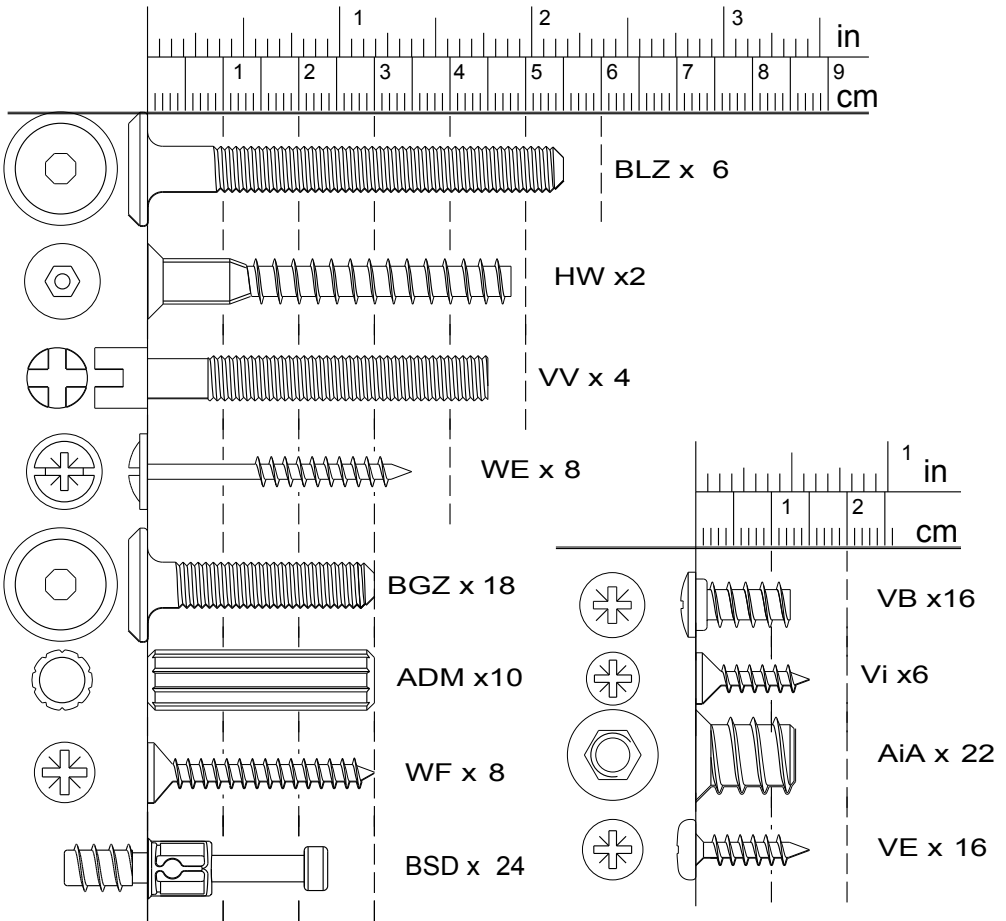
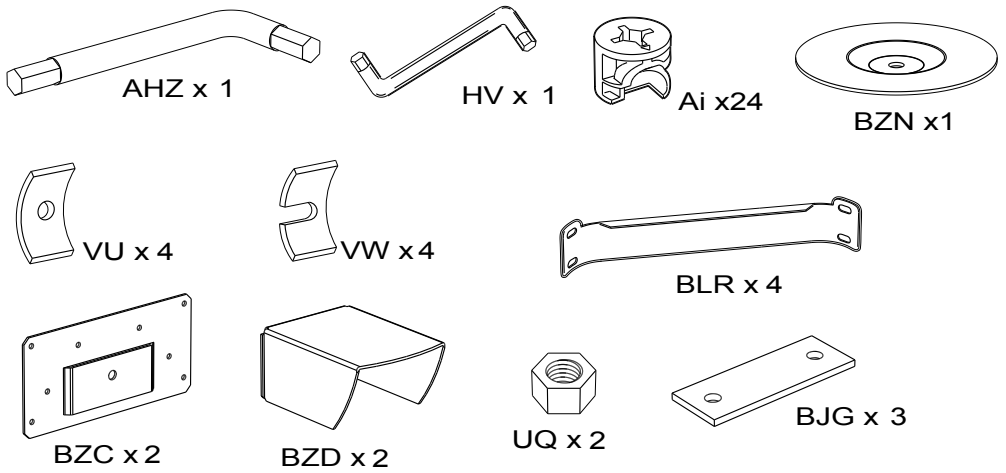
[contact@pariset.com](mailto:contact@pariset.com)



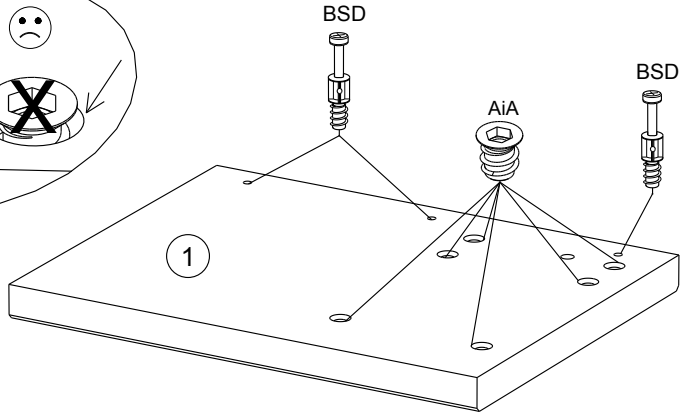
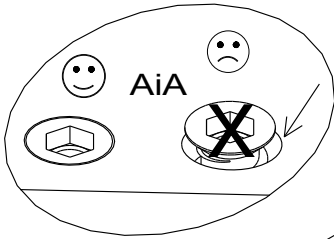
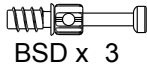
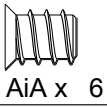
[www.parisot.com](http://www.parisot.com)



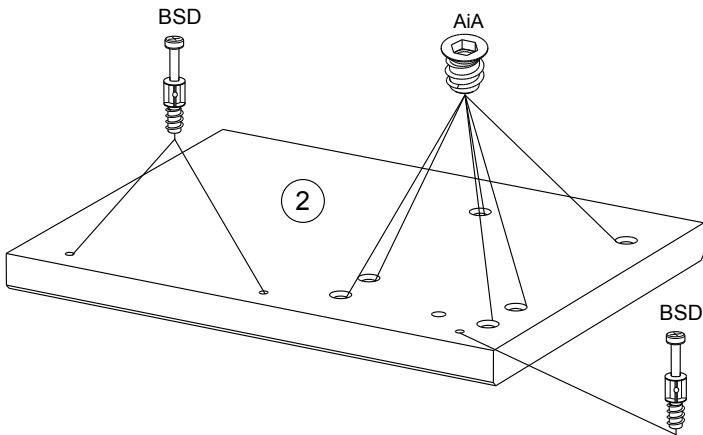
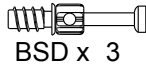
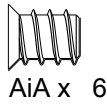
		mm			inch		
3	x 2	320	208	22	12 9/16	8 3/16	7/8
1	x 1	320	244	22	12 9/16	9 5/8	7/8
2	x 1	320	244	22	12 9/16	9 5/8	7/8
11	x 4	322	22	3	12 11/16	7/8	1/8
10	x 2	322	38	19	12 11/16	1 1/2	3/4
100	x 1	600	110	12	23 5/8	4 5/16	1/2
4	x 1	1083	155	22	42 5/8	6 1/8	7/8
5	x 1	1083	155	22	42 5/8	6 1/8	7/8
15	x 1	1598	147	22	62 15/16	5 13/16	7/8
16	x 1	1702	50	19	67	1 15/16	3/4
6	x 1	1790	56	19	70 1/2	2 3/16	3/4
9	x 1	1790	56	19	70 1/2	2 3/16	3/4
8	x 1	1790	498	15	70 1/2	19 5/8	9/16
13	x 1	2000	50	18	78 3/4	1 15/16	11/16
14	x 1	2000	50	18	78 3/4	1 15/16	11/16
12	x 2	2022	145	22	79 5/8	5 11/16	7/8
7	x 1	2030	50	18	79 15/16	1 15/16	11/16

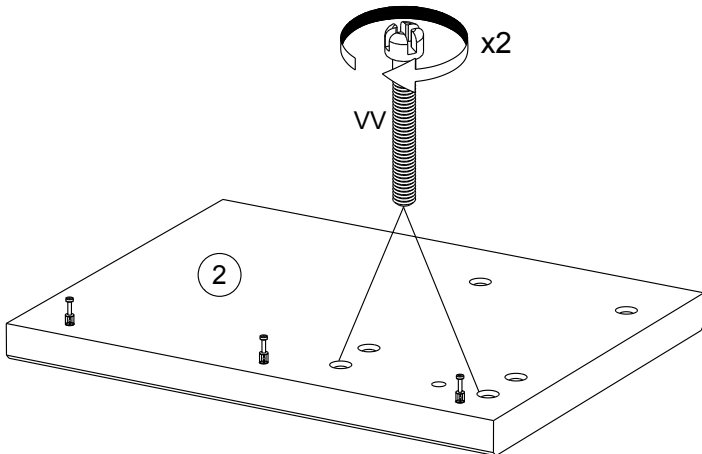
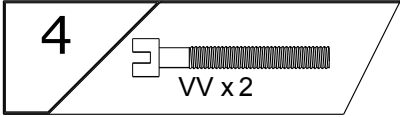
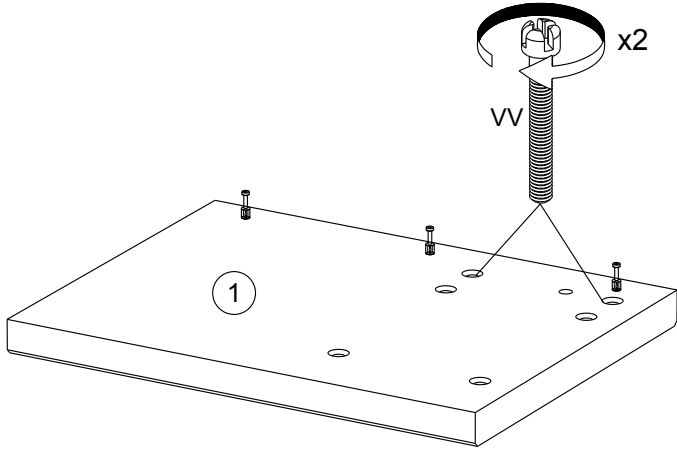
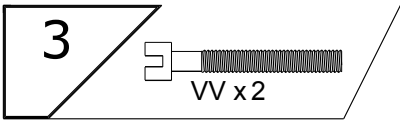


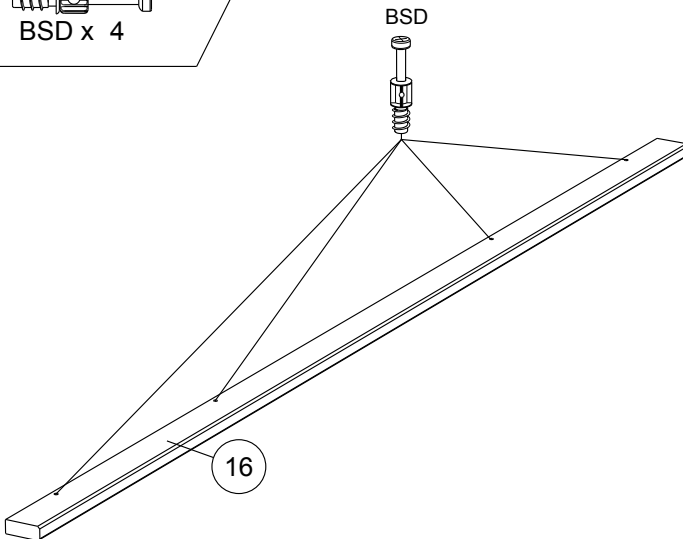
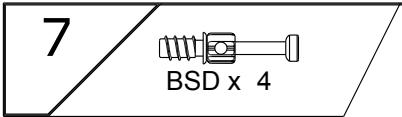
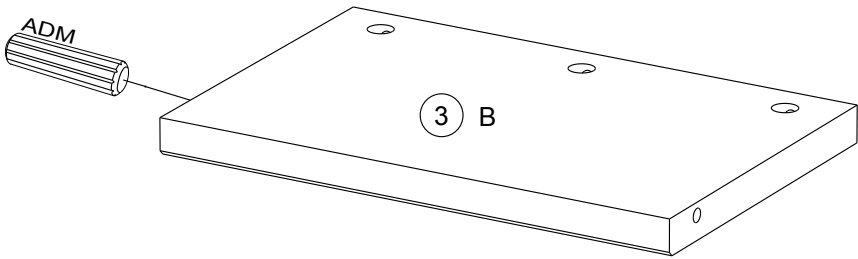
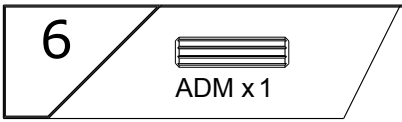
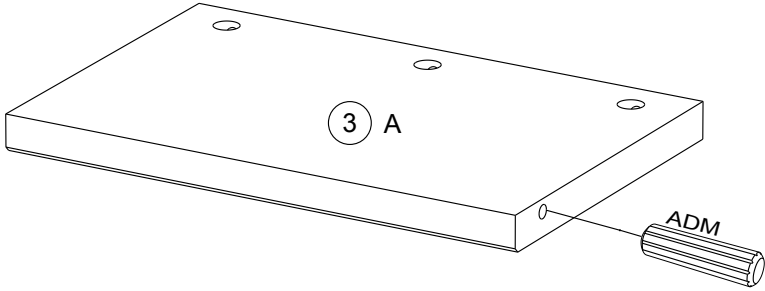
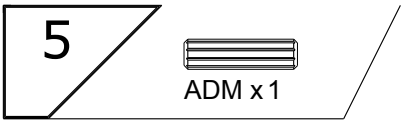
1



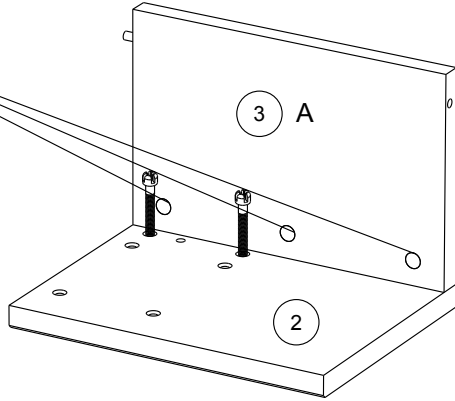
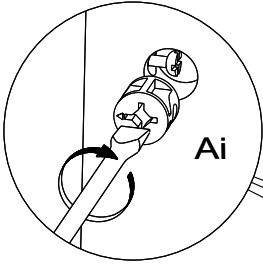
2



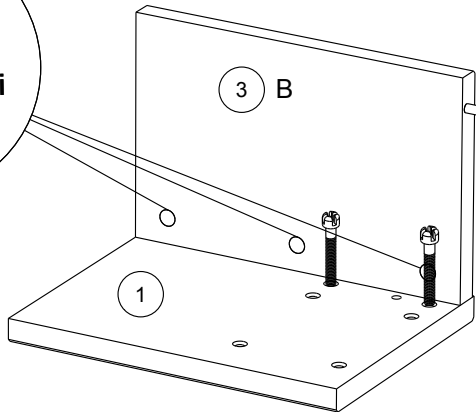
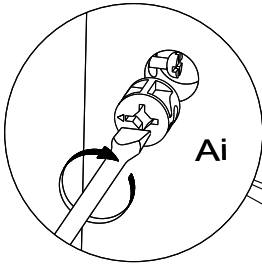




8



9





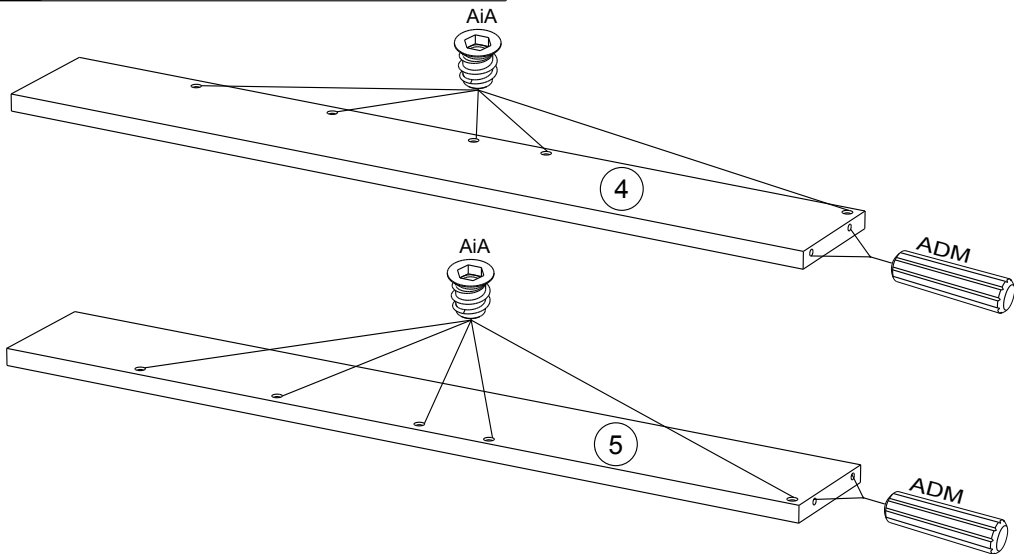
10



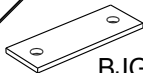
ADM x 4



AiA x 10



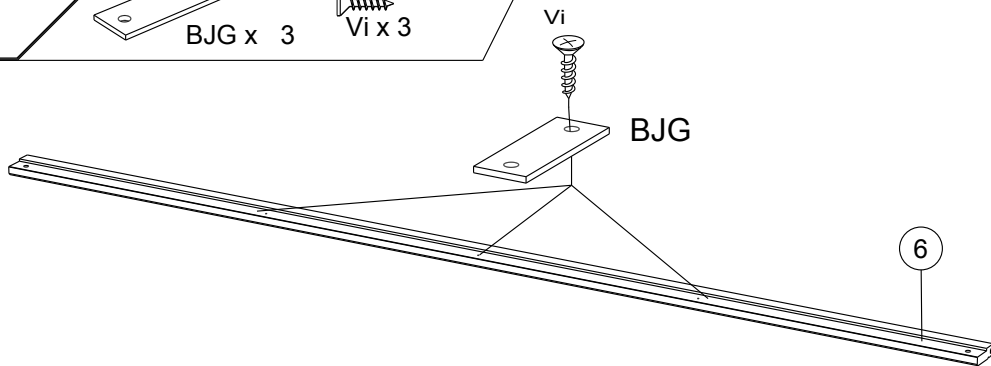
11



BJG x 3



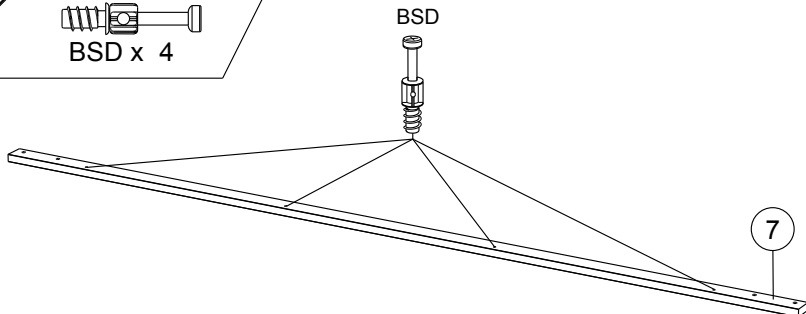
Vi x 3



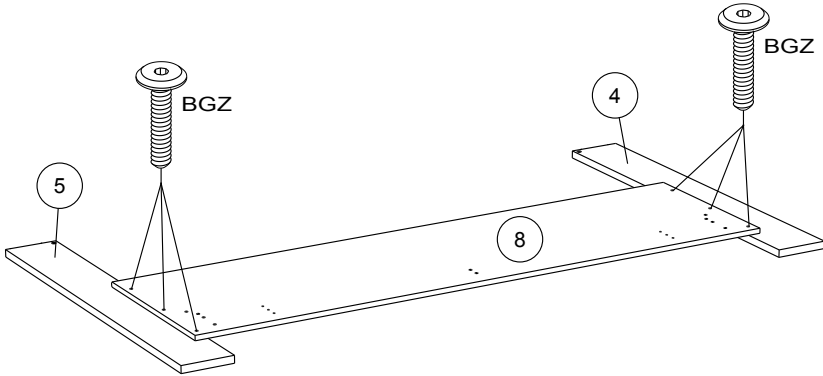
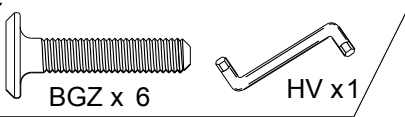
12



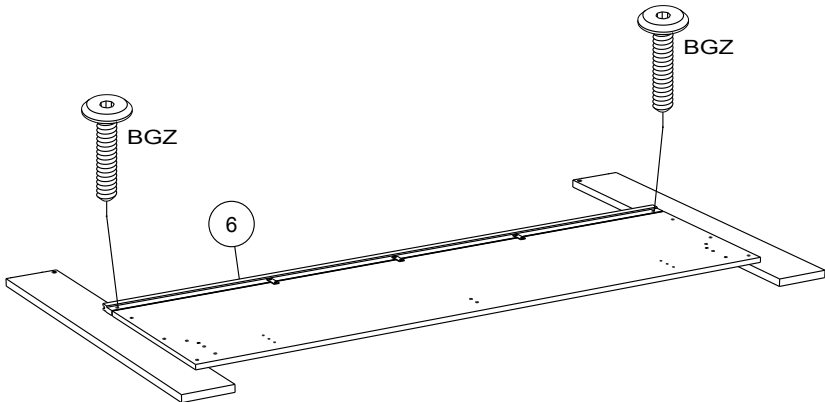
BSD x 4



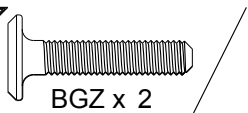
13



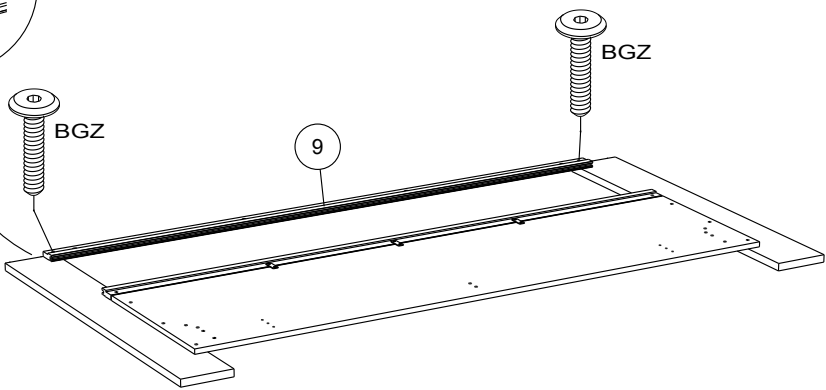
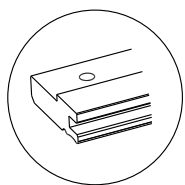
14



15



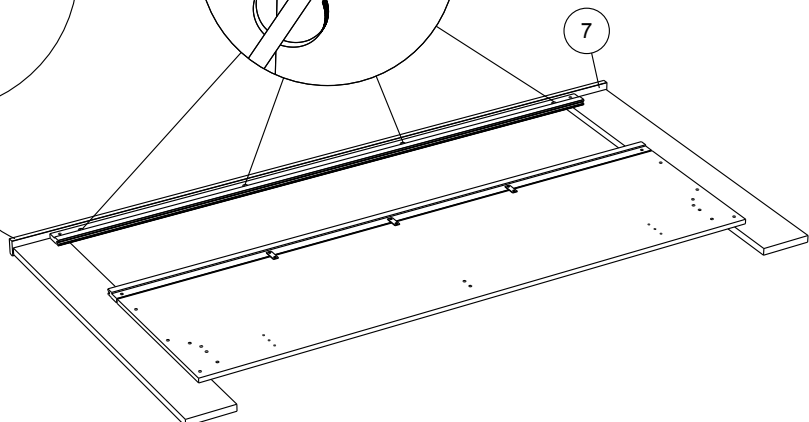
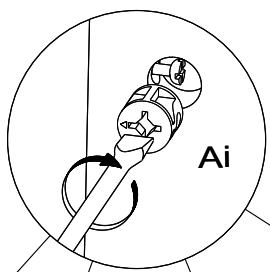
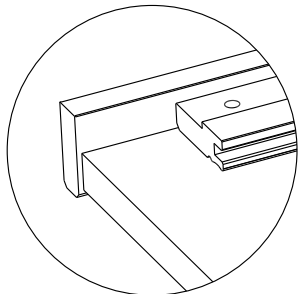
BGZ x 2



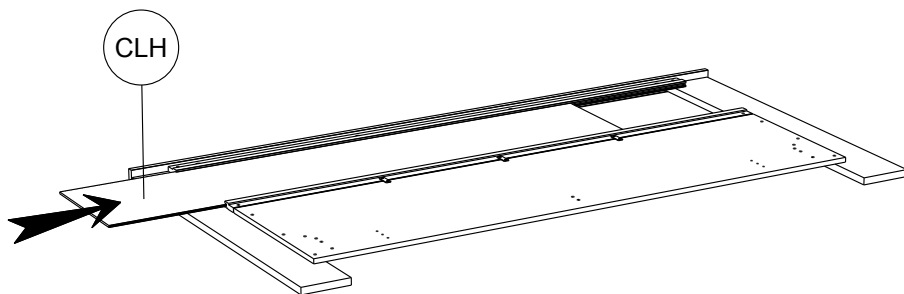
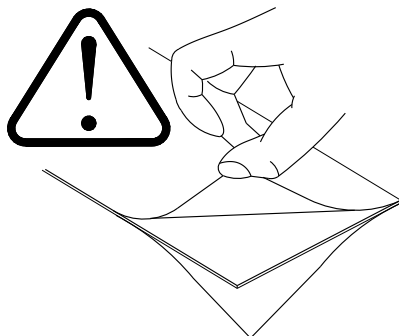
16



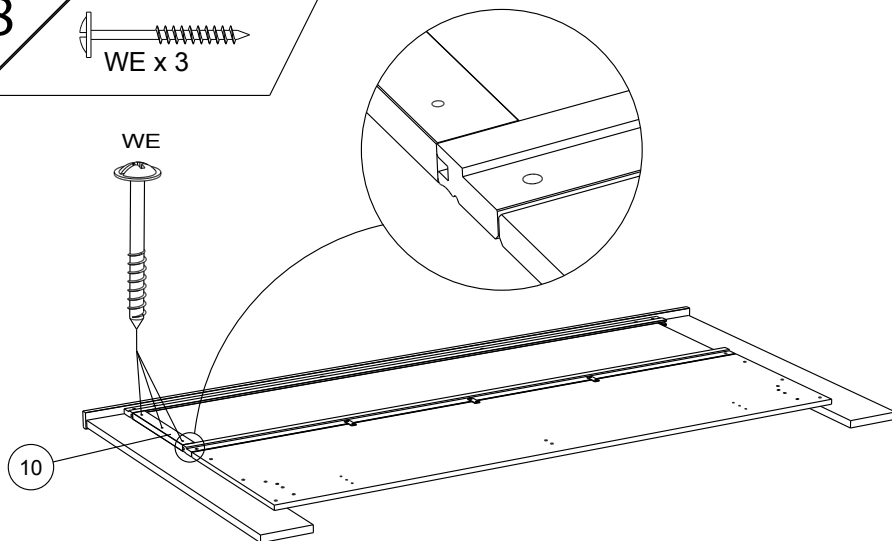
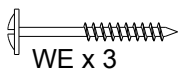
Ai x 4



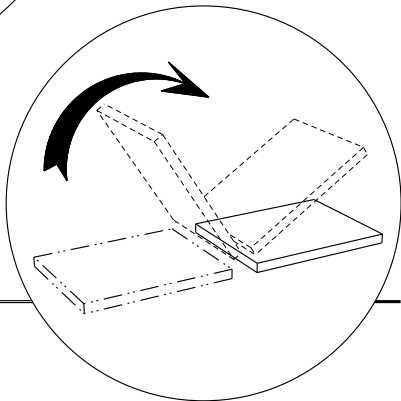
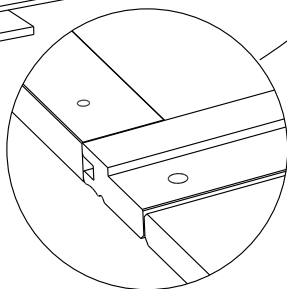
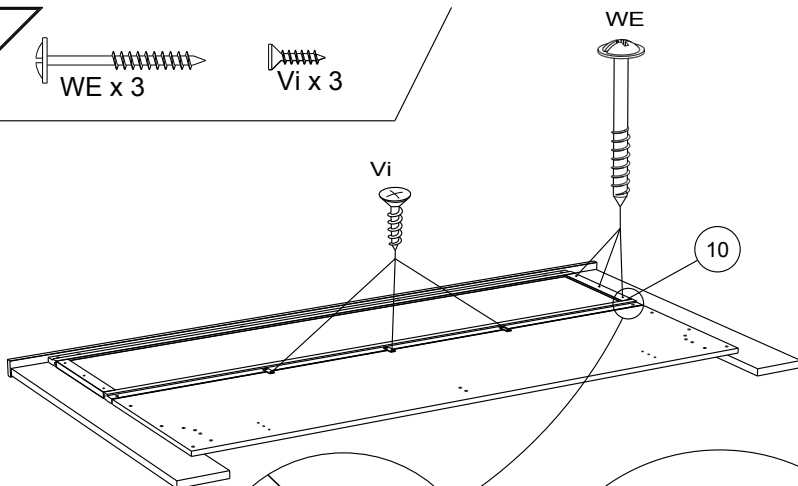
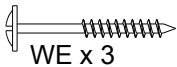
17



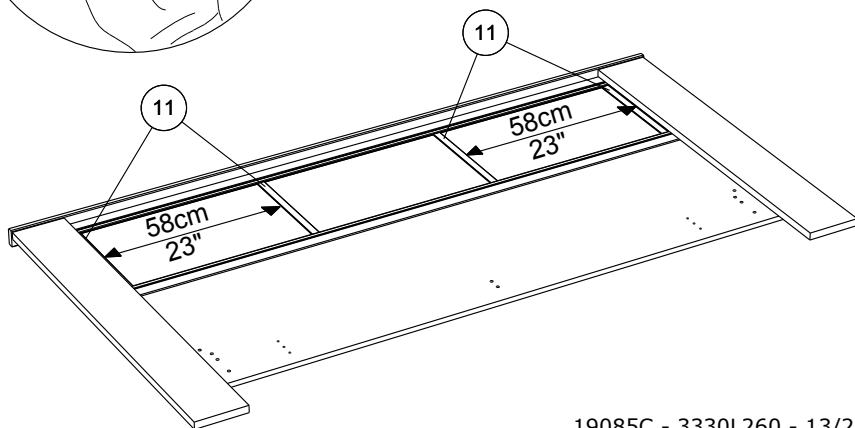
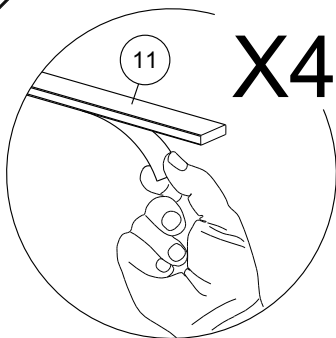
18



19

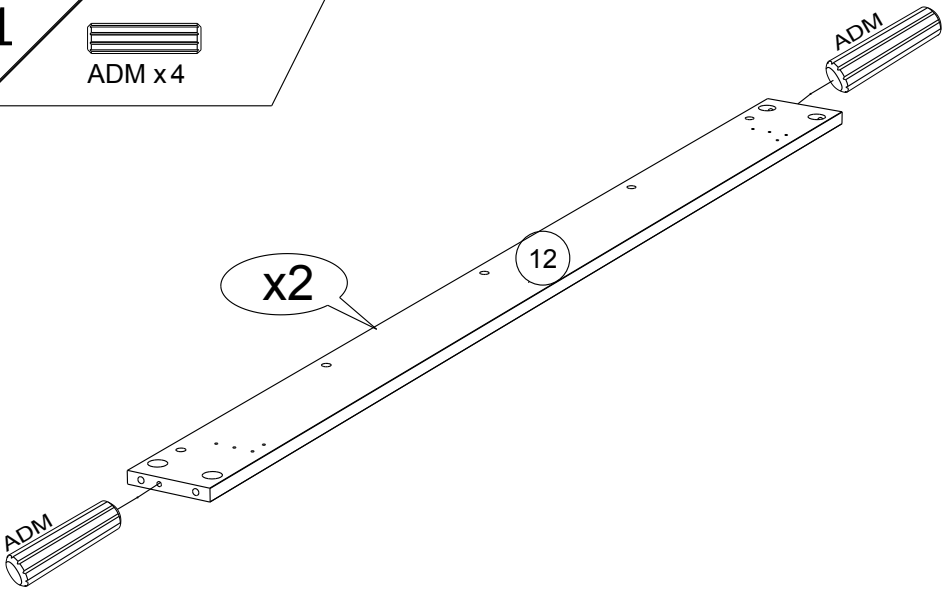


20



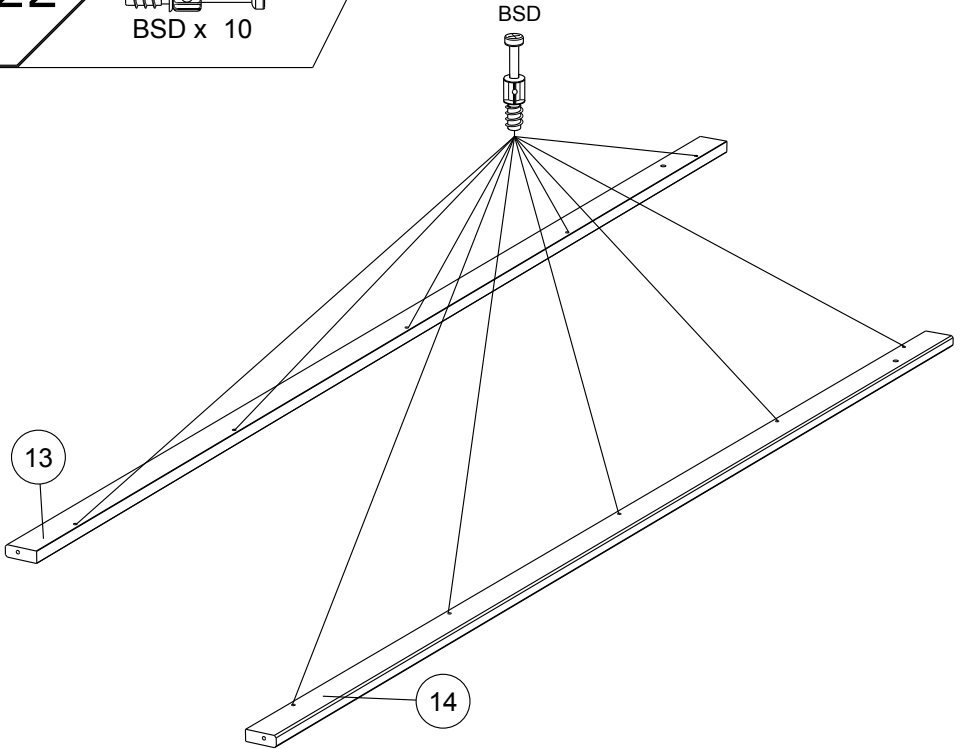
21

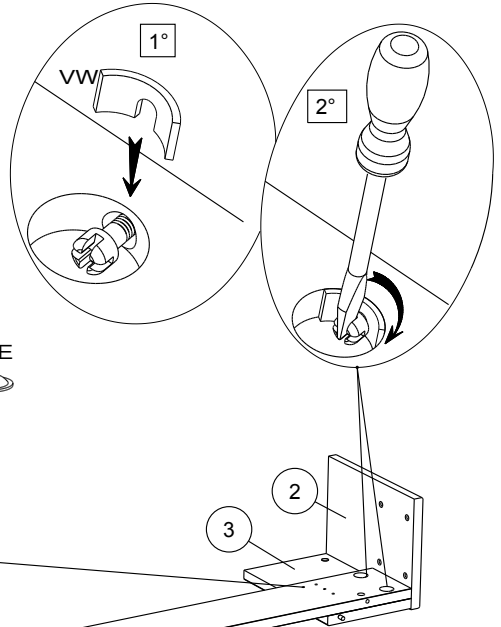
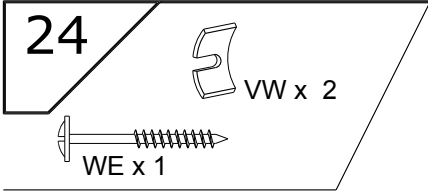
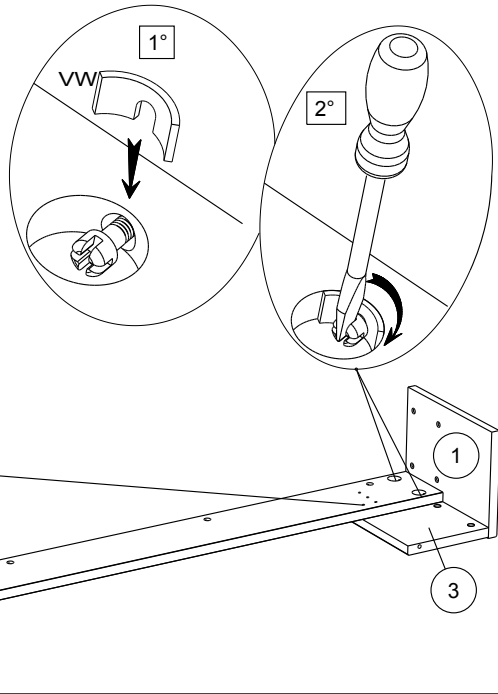
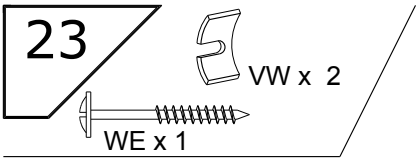
ADM x 4



22

BSD x 10

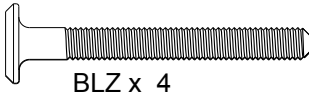




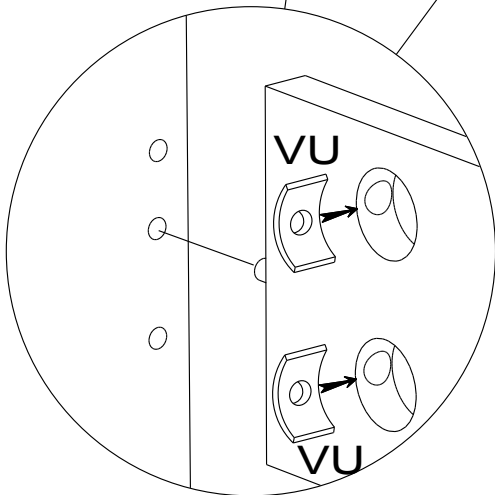
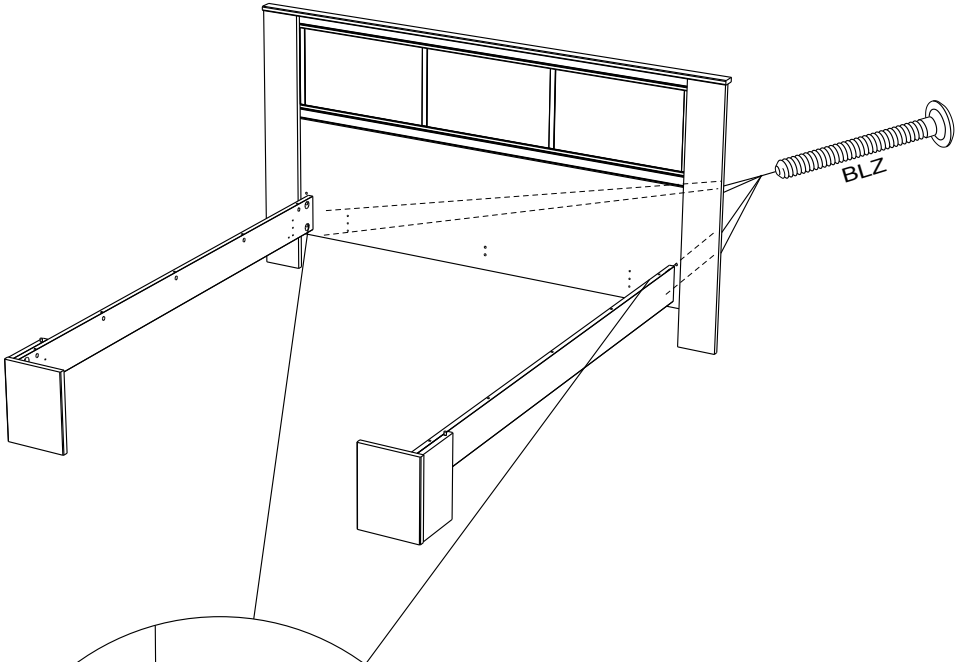
25



VU x 4

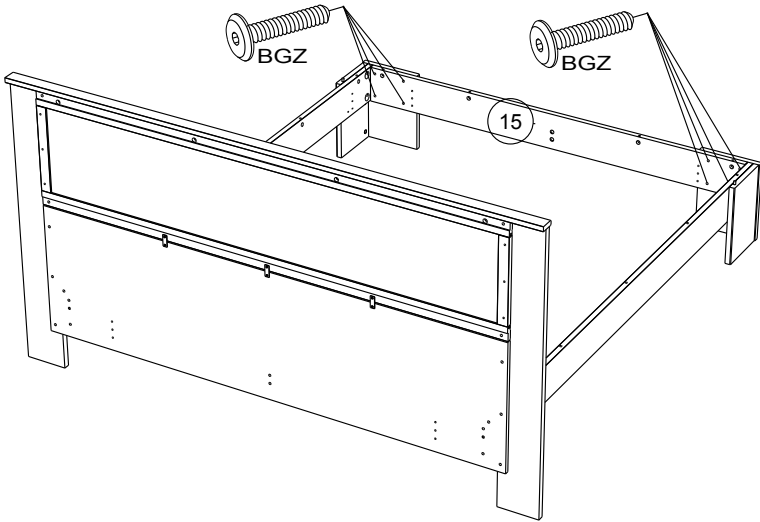
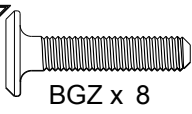


BLZ x 4

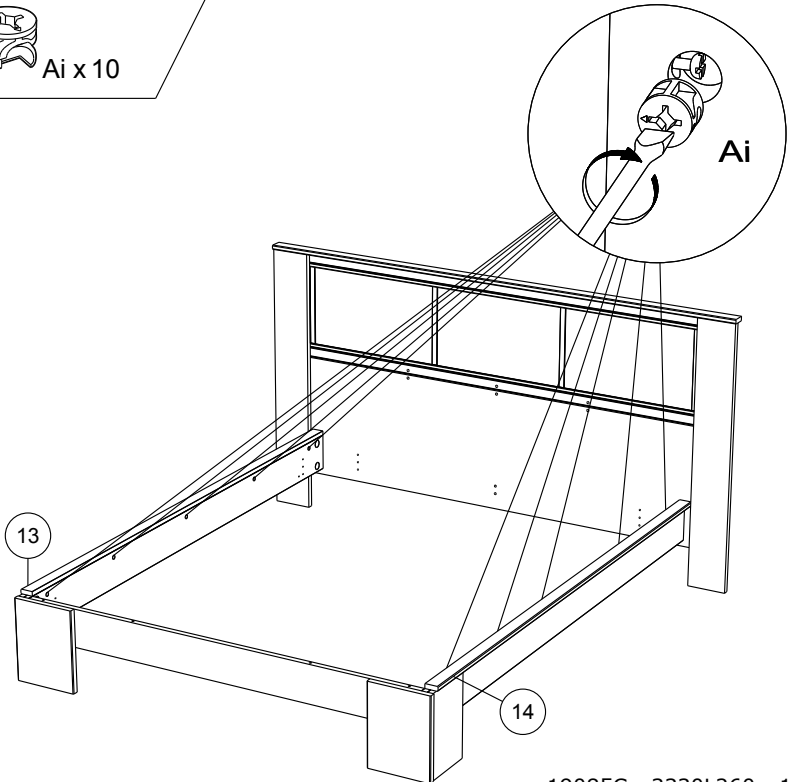




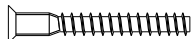
26



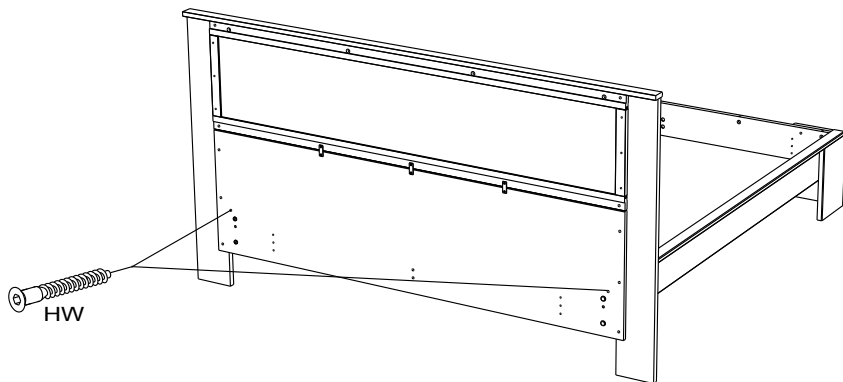
27



28



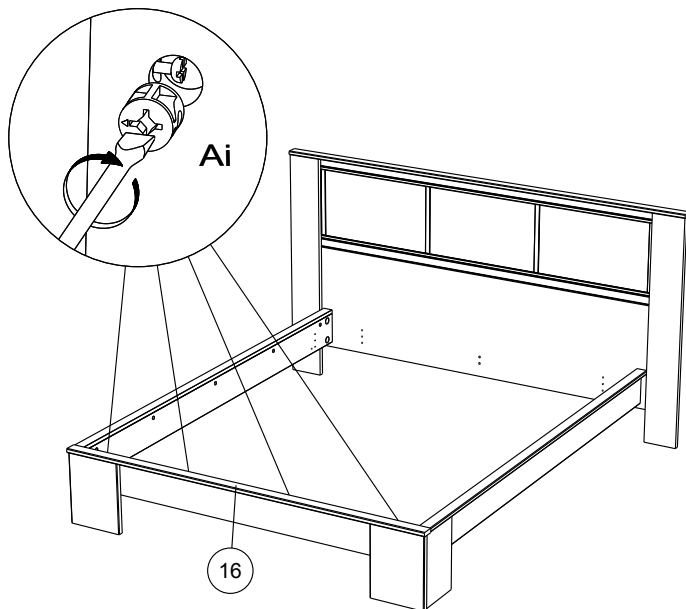
HW x 2



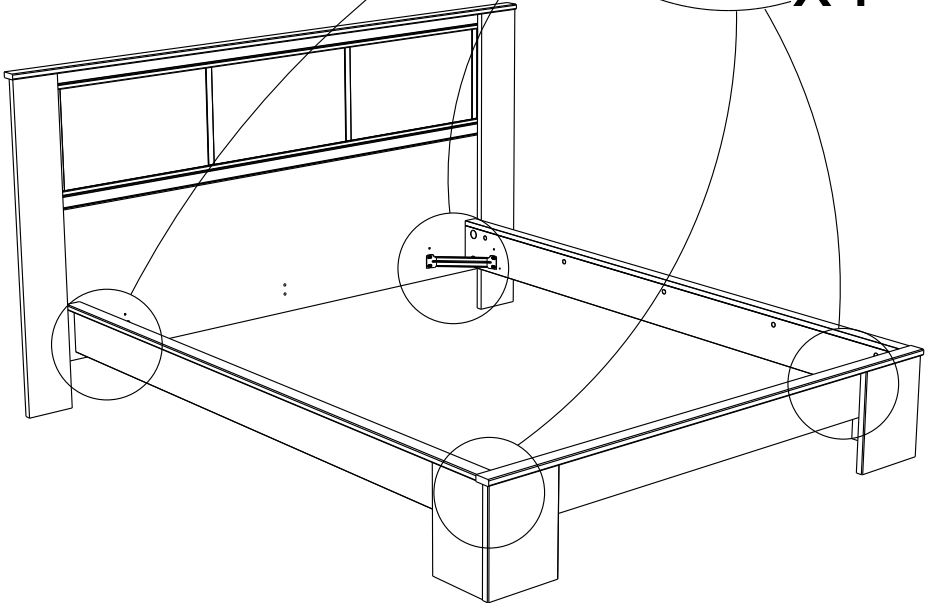
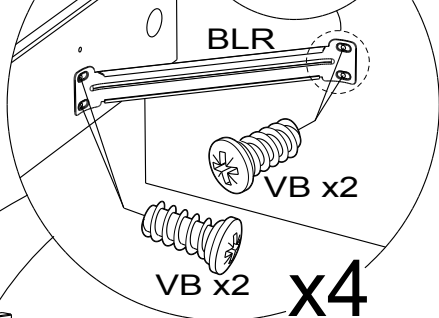
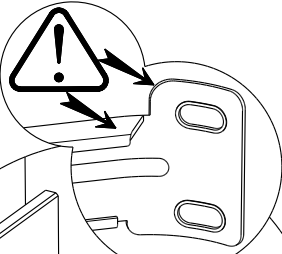
29



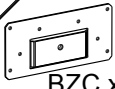
Ai x 4



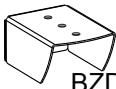
30



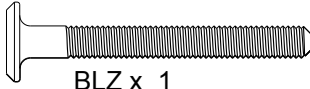
31



BZC x1



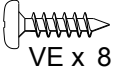
BZD x1



BLZ x 1



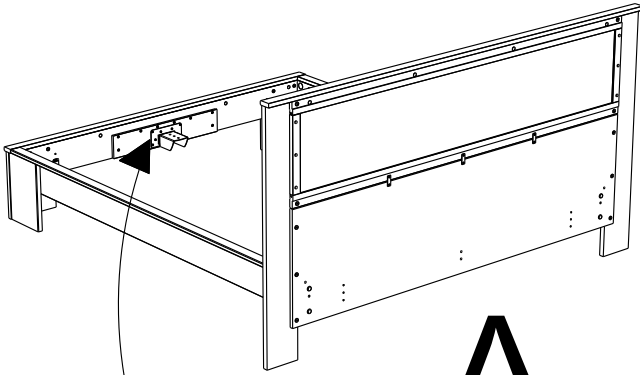
UQ x 1



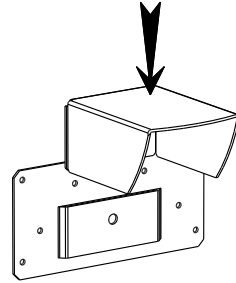
VE x 8



WF x 8

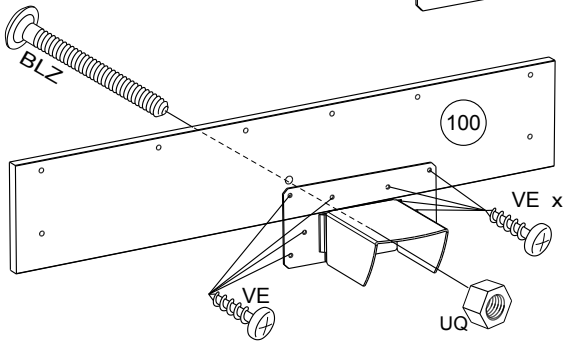


A

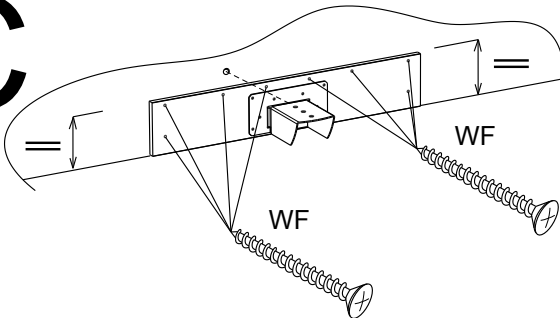


BZD  
+  
BZC

B



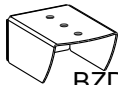
C



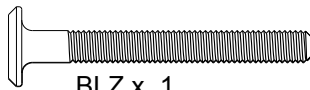
32



BZC x1



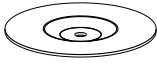
BZD x1



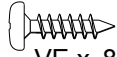
BLZ x 1



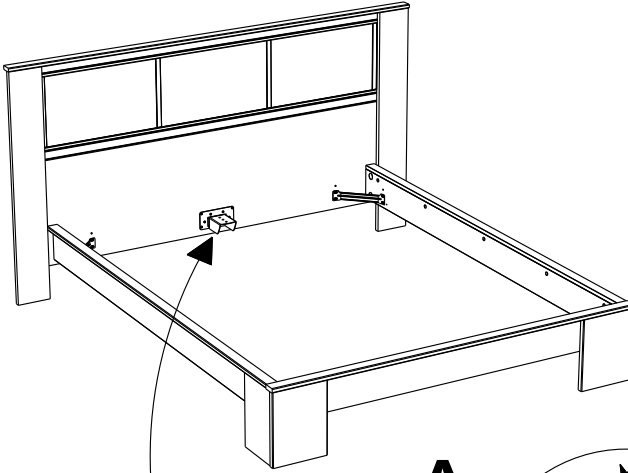
UQ x 1



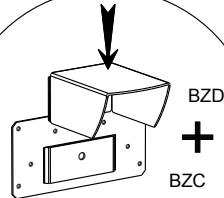
BZN x1



VE x 8



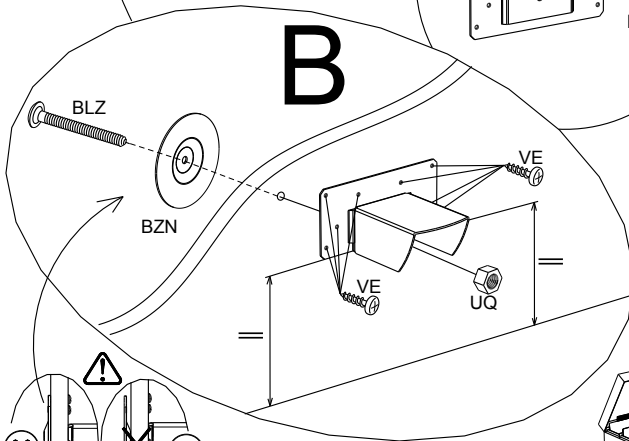
A



BZD

BZC

B



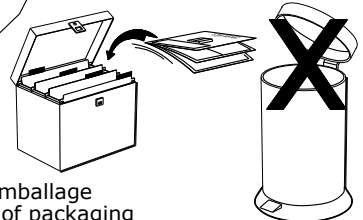
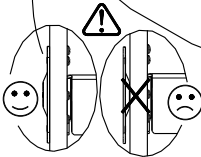
BLZ

BZN

VE

VE

UQ



Faites un geste pour l'environnement en triant vos déchets d'emballage  
 Make a gesture for the environment by sorting out your waste of packaging  
 Machen Sie eine Bewegung für die Umwelt, ihre Verpackungsabfälle sortierend  
 Haga un gesto para el medio ambiente escogiendo sus residuos de embalaje