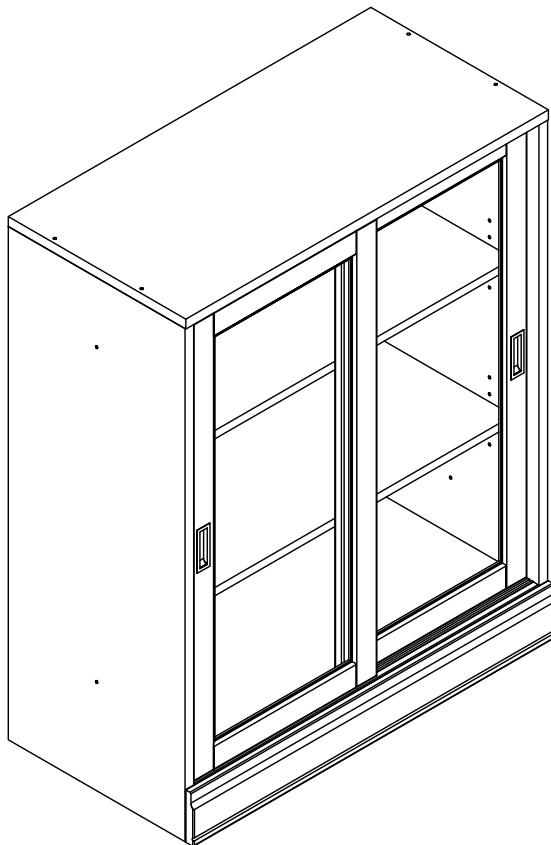


INSTRUCTIONS DE MONTAGE  
MONTIERANLEITUNG  
MONTERINGSANVISNING  
ASSEMBLY INSTRUCTIONS  
MONTAGEAANWIJZING  
KOKOAMISOHJE



**IMPORTANT**

Contrôlez d'abord le contenu. Triez vis et ferrures selon les instructions. Assemblez le meuble en suivant l'ordre des chiffres et en vous référant aux illustrations. S'il vous manque quelque chose ou si vous avez un problème, téléphonez au magasin.

**WICHTIG**

Kontrollieren Sie zuerst den Inhalt. Danach Schrauben gemäß Anleitung zurechtlegen. Die Möbelteile in der Reihenfolge der Zahlen zusammenbauen - siehe Abbildung! Fehlt ein Teil oder haben Sie Schwierigkeiten beim Zusammenbauen, wenden Sie sich bitte an Ihr Einrichtungshaus!

**VIKTIGT**

Kontrollera först innehållet. Sortera skruvar och beslag enligt anvisningen. Montera möbelen i nummerordning och som bilderna visar. Om något saknas eller du får problem, ring ditt varuhus.

**IMPORTANT**

First check the contents to make sure that nothing is missing. Sort out the screws and fittings as shown. Assemble your furniture step by step, as shown in the illustrations. If anything is missing, or if you have any questions, please do not hesitate to contact your nearest store.

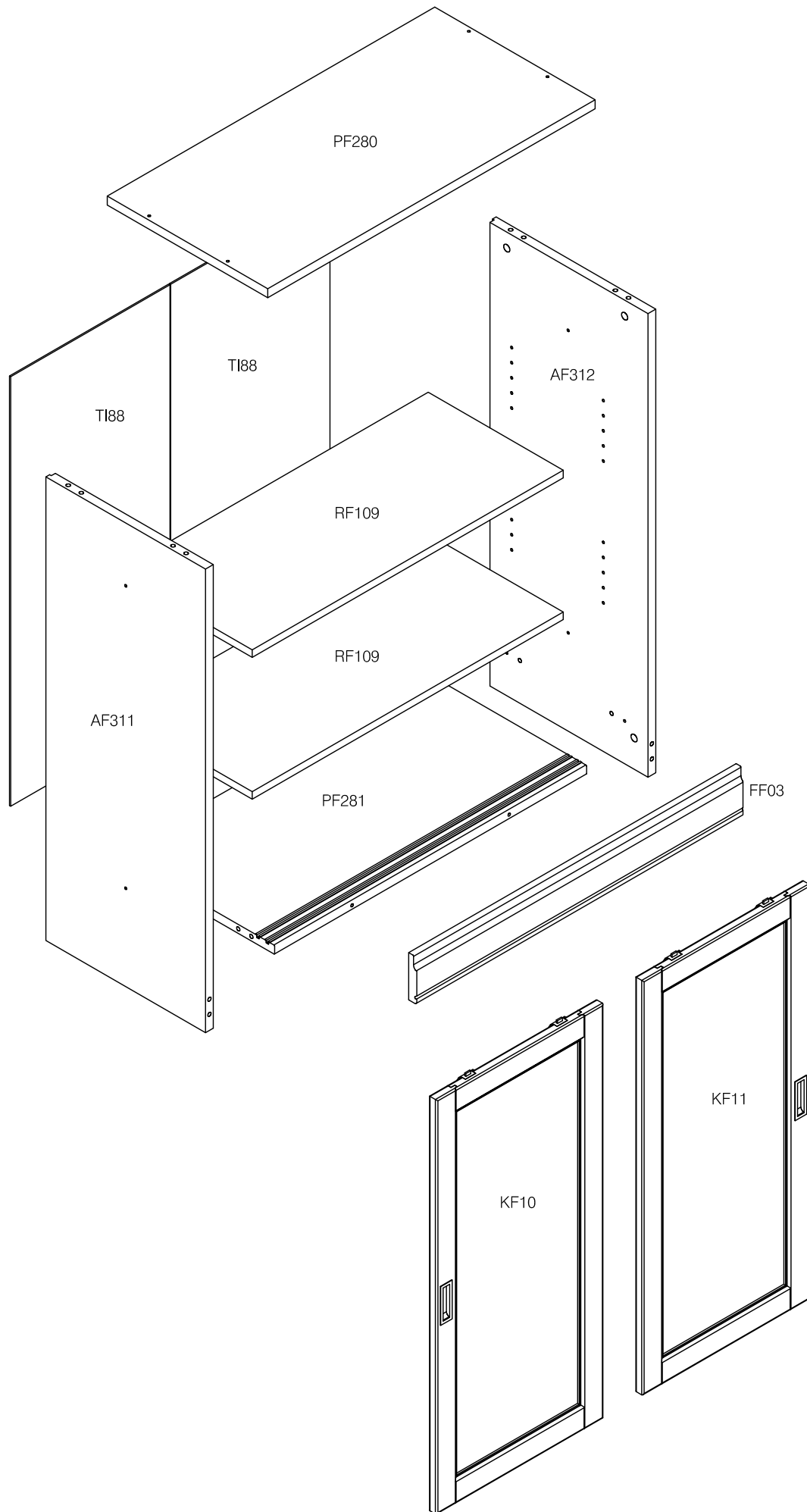
**BELANGRIJK**

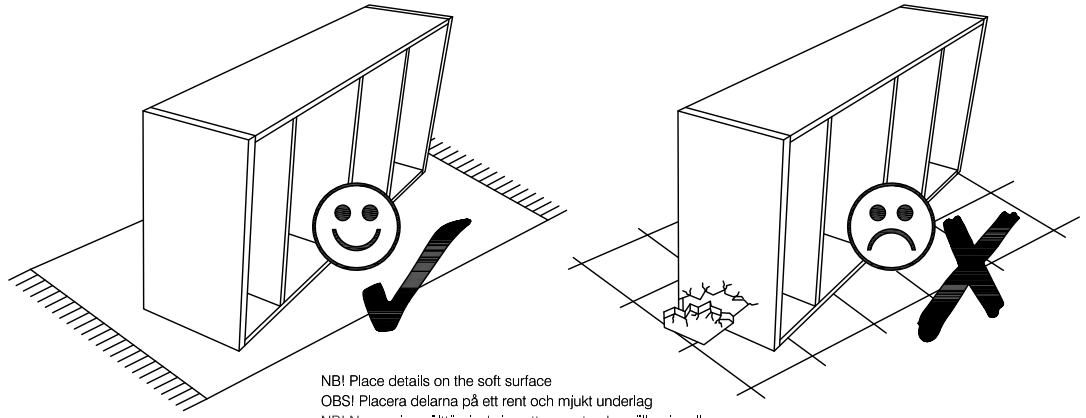
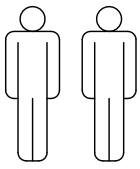
Controleer voor het monteren de inhoud van de verpakking of deze compleet is. Sorteer de schroeven en het beslag zoals aangegeven op de bouwtekening. Monteer vervolgens per onderdeel in de volgorde van de cijfers zoals aangegeven in de illustratie.

**TÄRKEÄÄ**

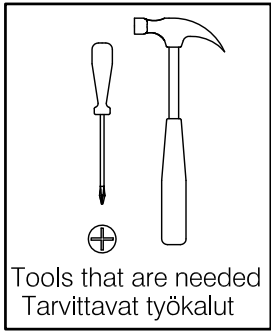
Tarkista ensin pakkauksen sisältö. Järjestä ruuvit ja helat ohjeen osoittamalla tavalla. Kokoa huonekalu numerojärjestyksessä kuvan mukaisesti. Jos jotain puuttuu tai kokoaminen tuottaa vaikeuksia, ota yhteys tavarataloon.

# Details / Osat





NB! Place details on the soft surface  
 OBS! Placera delarna på ett rent och mjukt underlag  
 NB! Naarmujen vältämiseksi asettaa osat pehmeälle pinnalle



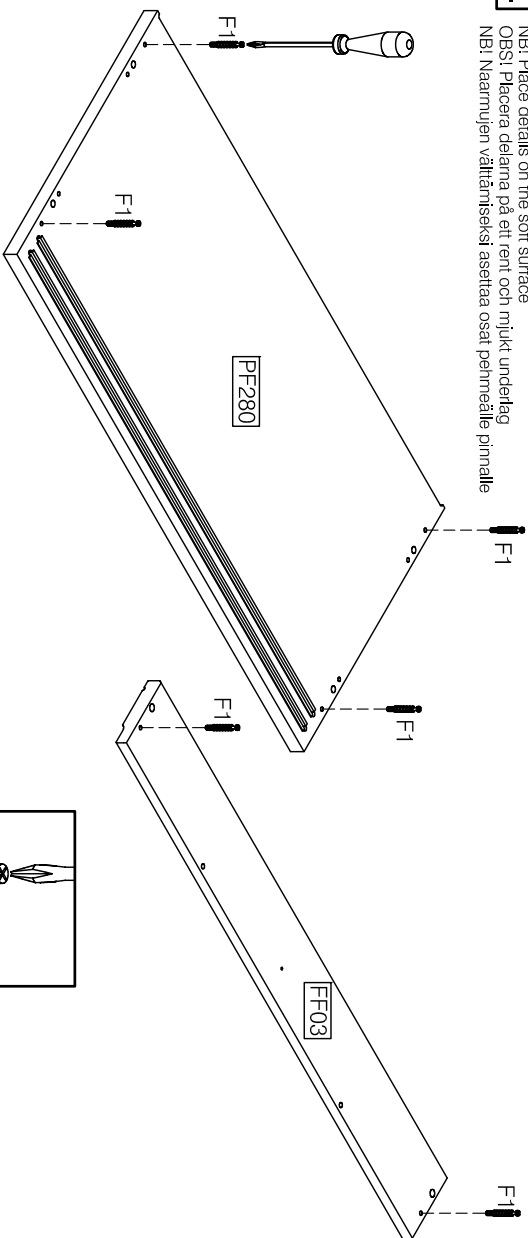
Tools that are needed  
 Tarvittavat työkalut

## Healt Fittings

D1  6x20	6x 6x20	D30  5x35	4x 5x35	D7  8X35	10x 8X35	F1  6,5x44	10x 6,5x44	F2  15x12	10x 15x12	N1  1,2x20	50x 1,2x20
K3  6x20	1x 6x20	V3  5x35	4x 5x35	L6  8X35	8x 8X35	Q1  88cm	1x 88cm	K1  15x12	8x 15x12	N6  1,2x20	1x 1,2x20
U10  valkoinen white	8x valkoinen white	X1  5x35	1x 5x35	S105  M4x15	2x M4x15	C36  M4x27	2x M4x27	S2  3,5x15	2x 3,5x15	S2  3,5x15	2x 3,5x15

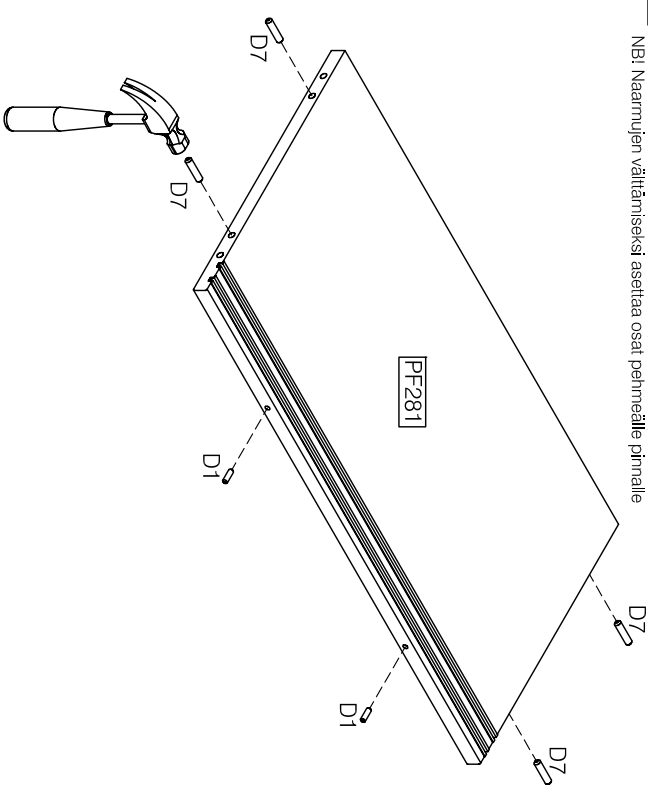
1.

NBI: Place details on the soft surface  
OBS! Placera delarna på ett rent och mjukt underlag  
NBI: Naarmruujen vältämiseksi asettaa osat pehmealie pinnalle

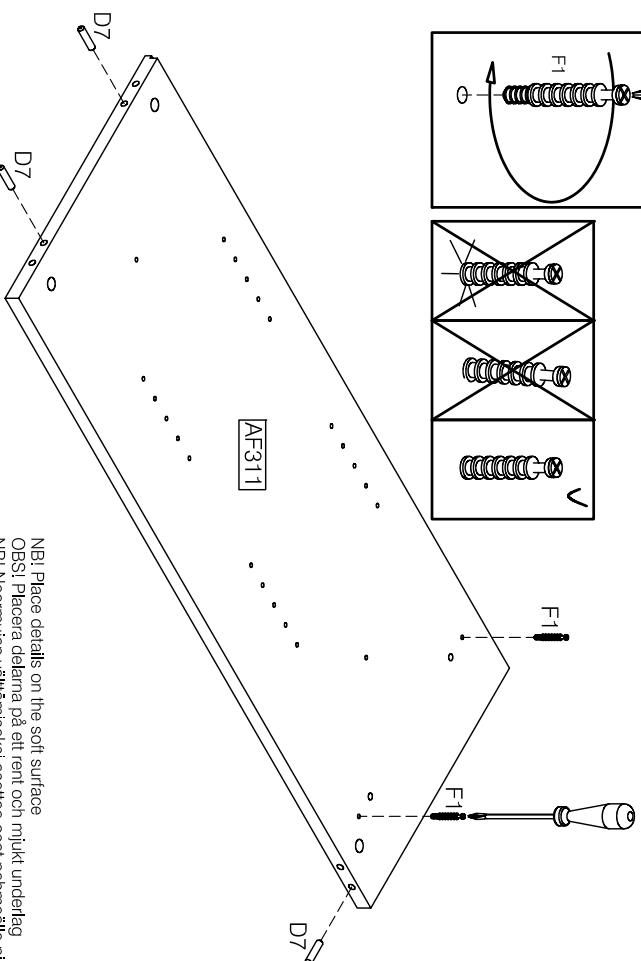
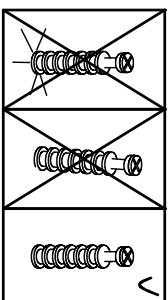
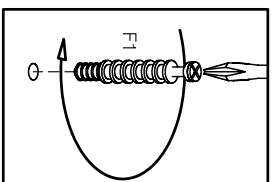
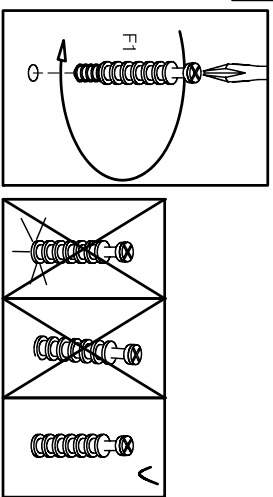


2.

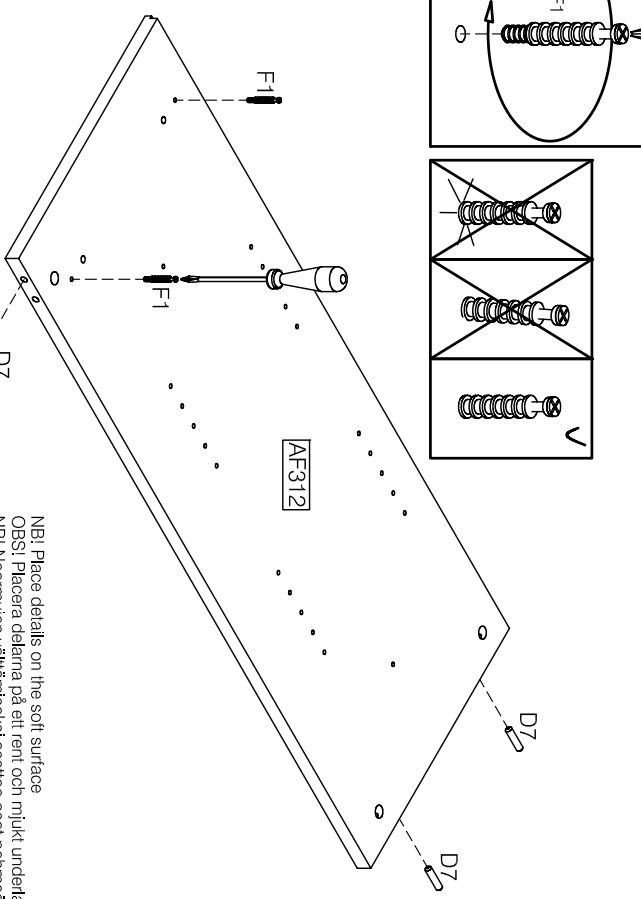
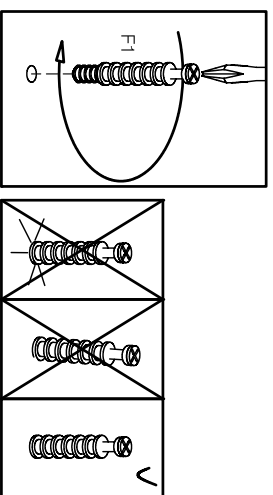
NBI: Place details on the soft surface  
OBS! Placera delarna på ett rent och mjukt underlag  
NBI: Naarmruujen vältämiseksi asettaa osat pehmealie pinnalle



3.



4.

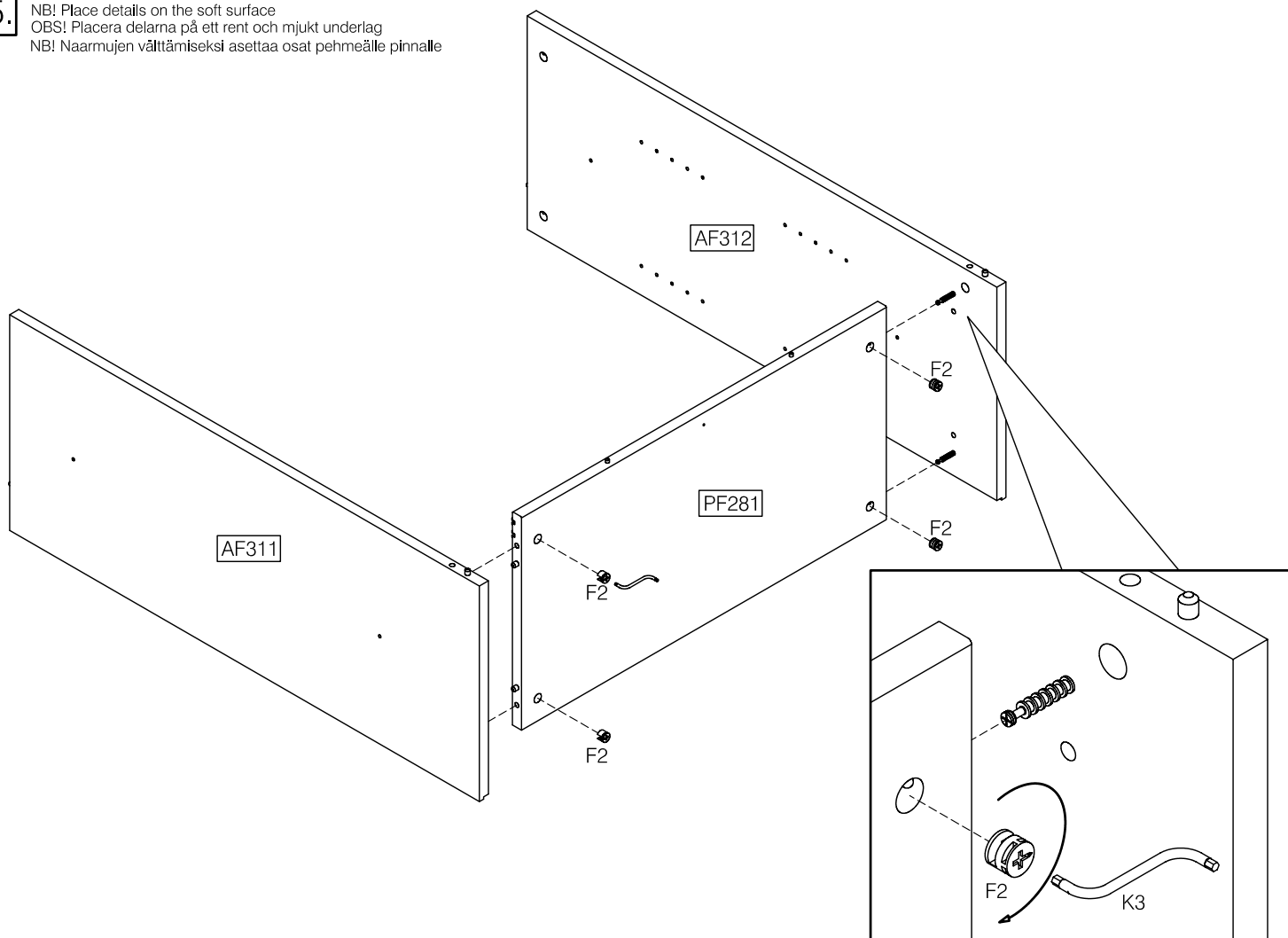


NBI: Place details on the soft surface  
OBS! Placera delarna på ett rent och mjukt underlag  
NBI: Naarmruujen vältämiseksi asettaa osat pehmealie pinnalle

NBI: Place details on the soft surface  
OBS! Placera delarna på ett rent och mjukt underlag  
NBI: Naarmruujen vältämiseksi asettaa osat pehmealie pinnalle

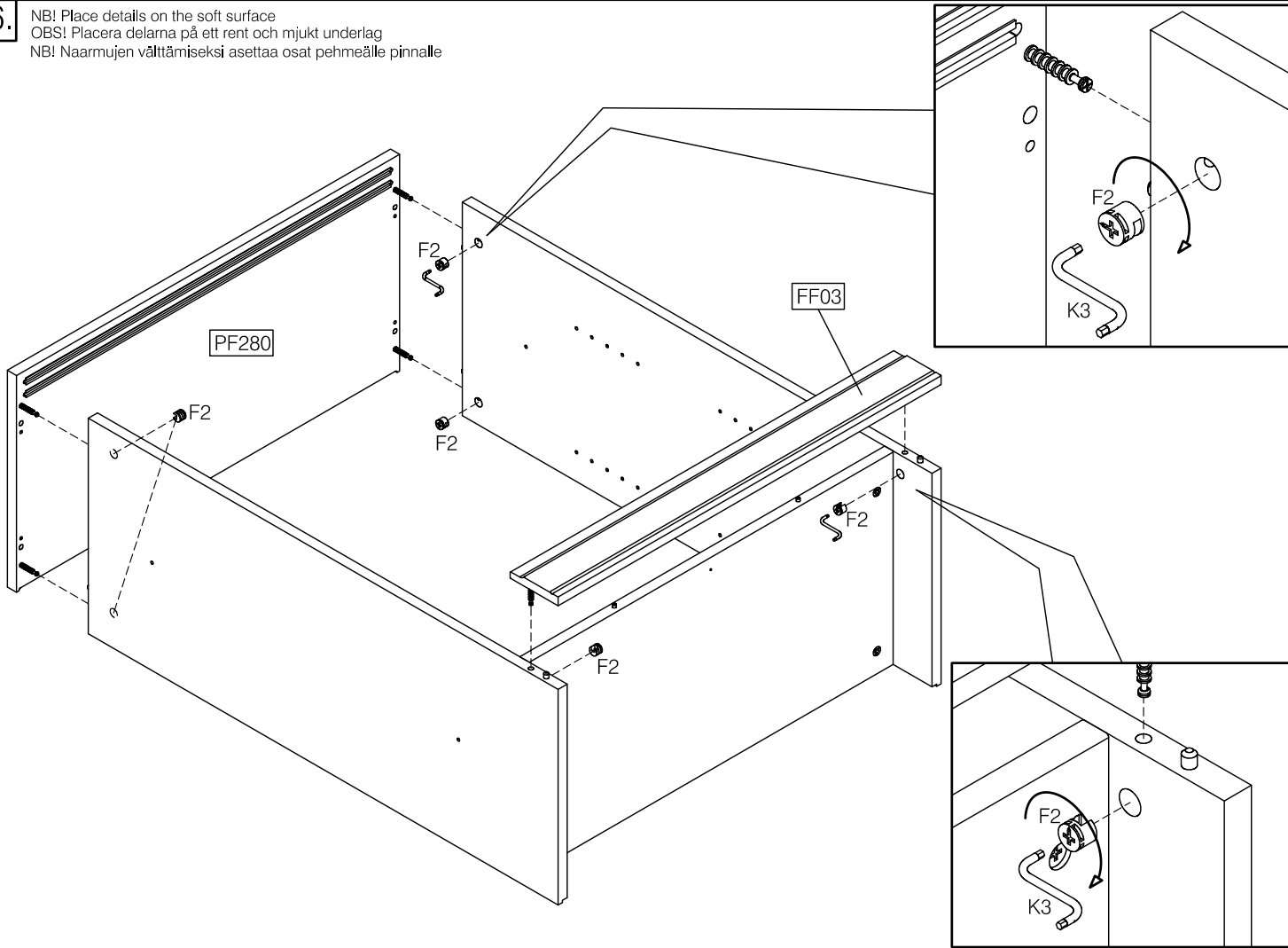
5.

NB! Place details on the soft surface  
OBS! Placera delarna på ett rent och mjukt underlag  
NB! Naarmujen vältämiseksi asettaa osat pehmeälle pinnalle



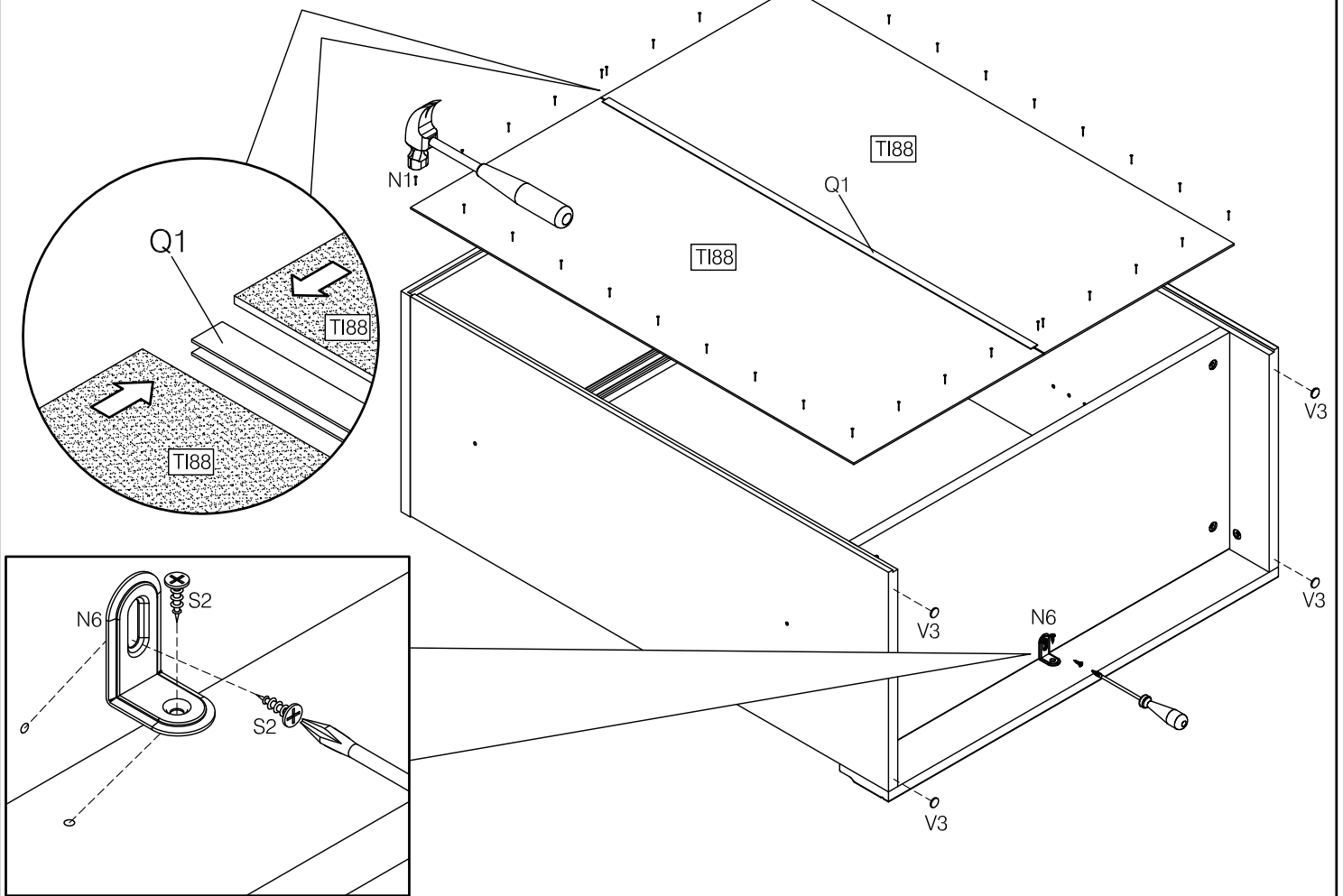
6.

NB! Place details on the soft surface  
OBS! Placera delarna på ett rent och mjukt underlag  
NB! Naarmujen vältämiseksi asettaa osat pehmeälle pinnalle

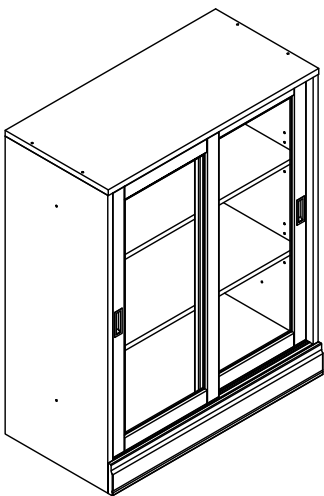


7.

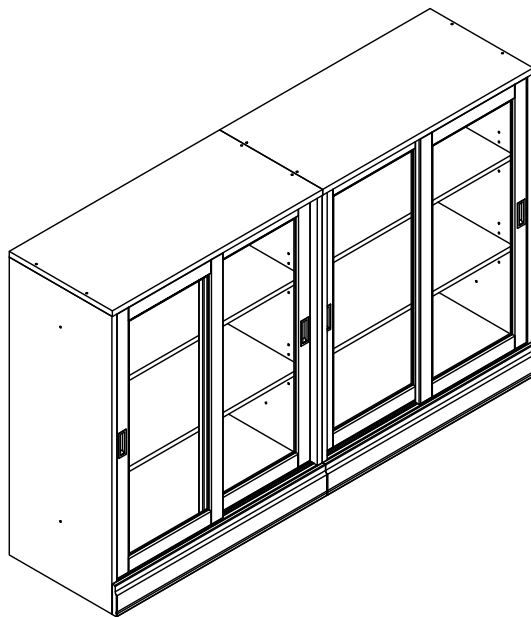
NB! Place details on the soft surface  
 OBS! Placera delarna på ett rent och mjukt underlag  
 NB! Naarmujen vältämiseksi asettaa osat pehmeälle pinnalle



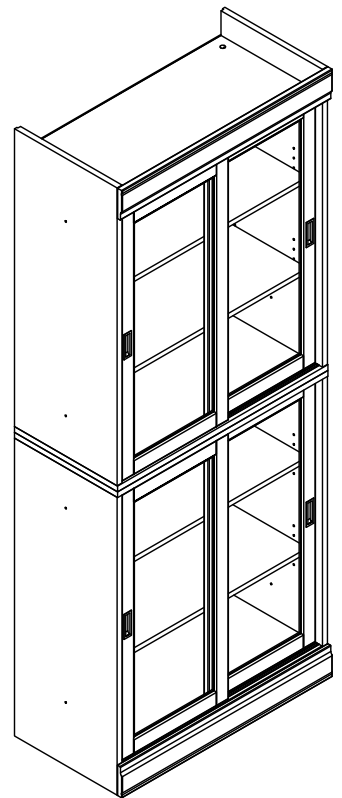
Combination Options  
 Yhdistelmävaihtoehdot



Single version  
 Yksikkö versio



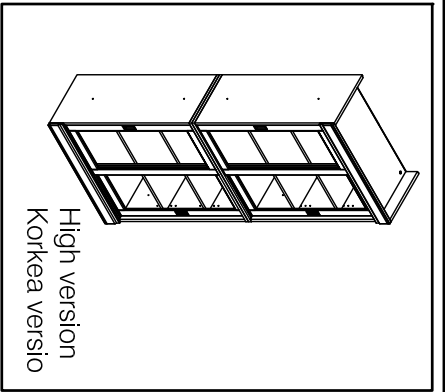
Side-by-side version  
 Vierekkäin versio



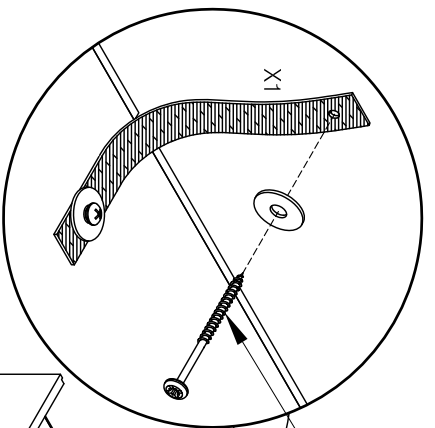
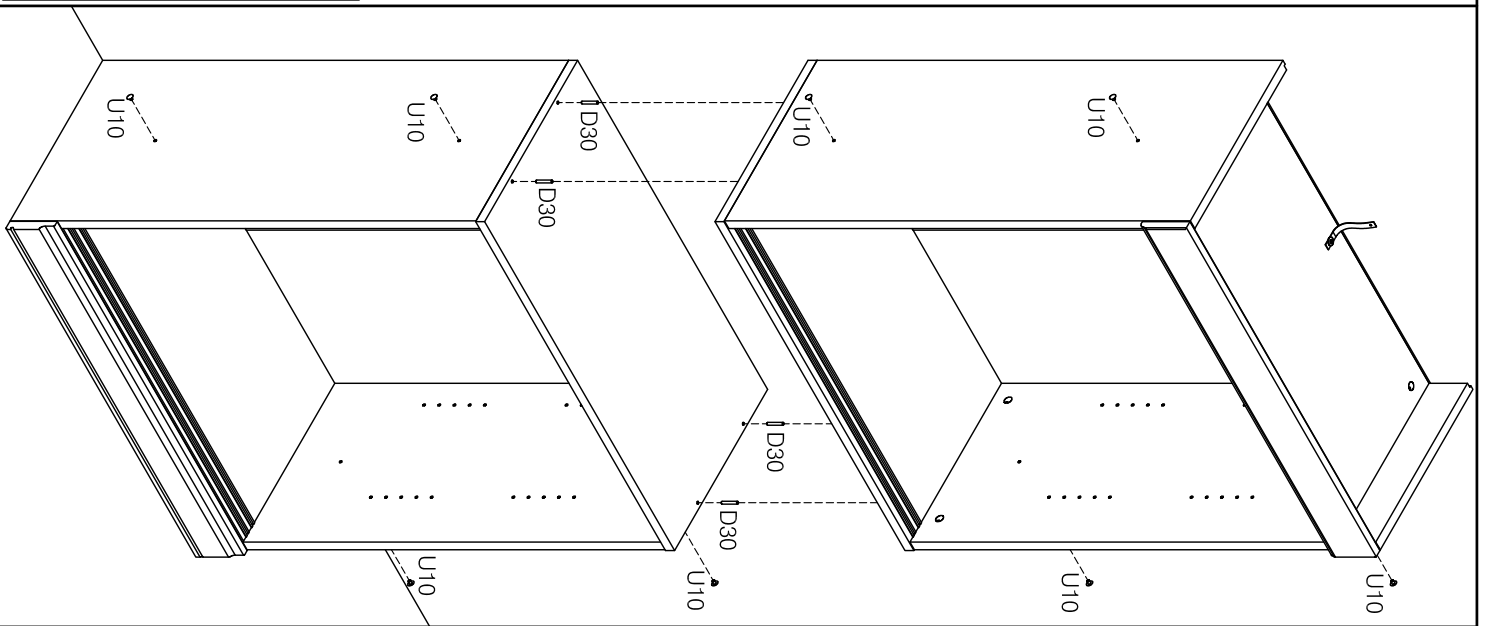
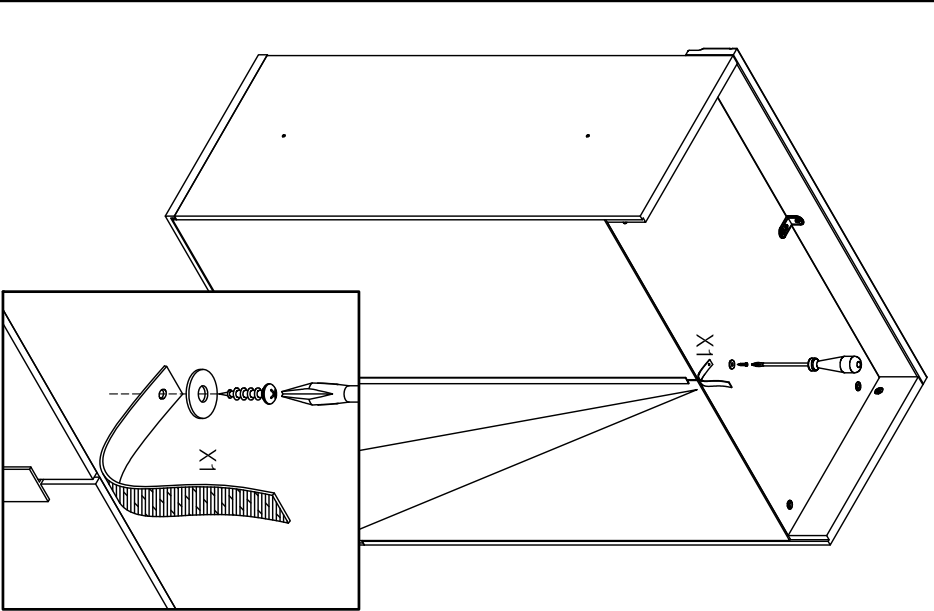
High version  
 Korkea versio







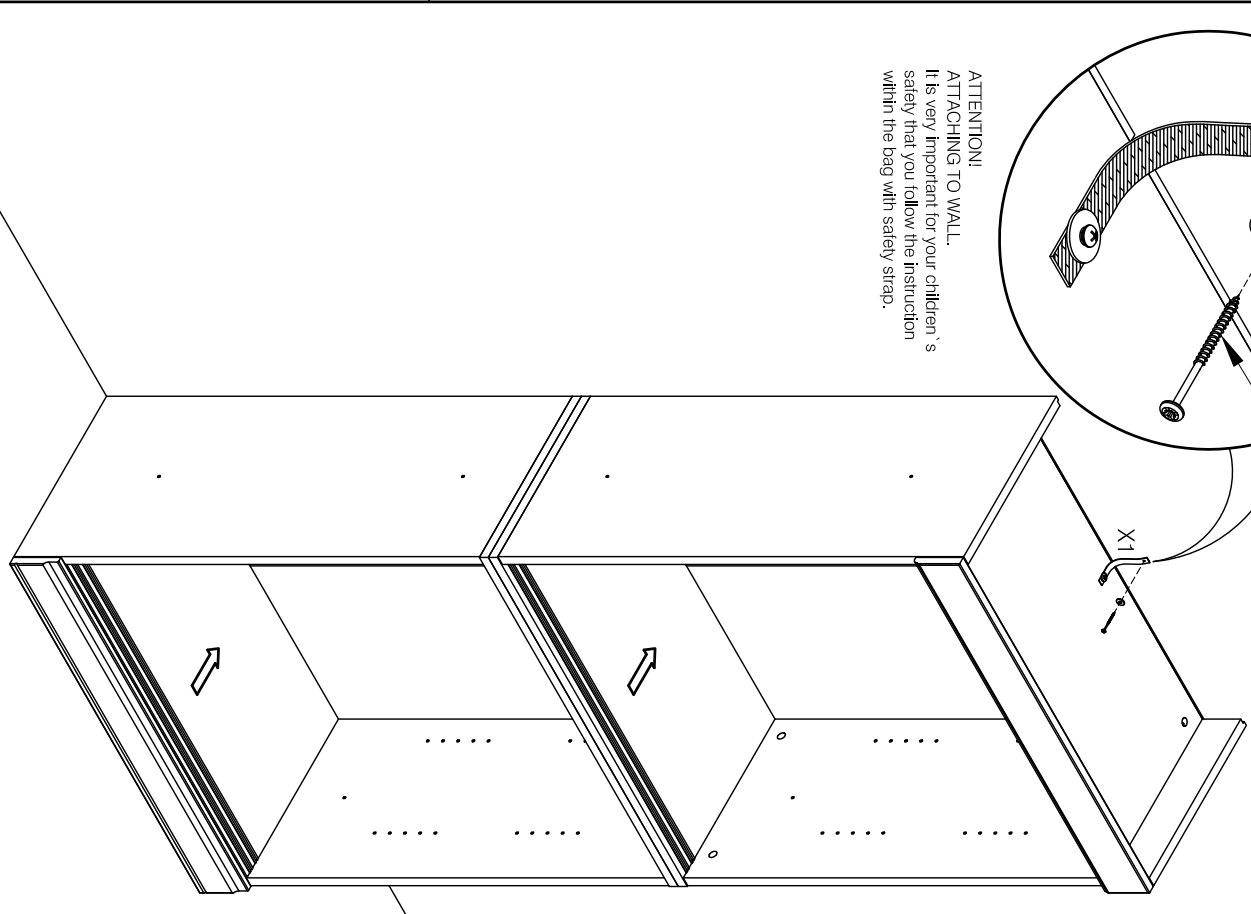
NB! Place details on the soft surface.  
 OBS! Placera delarna på ett rent och mjukt underlag.  
 NB! Naarmujen vältämiseksi asetaa osat pehmeälle pinnalle.



**ATTENTION!**  
**ATTACHING TO WALL.**  
 It is very important for your children's safety that you follow the instruction within the bag with safety strap.

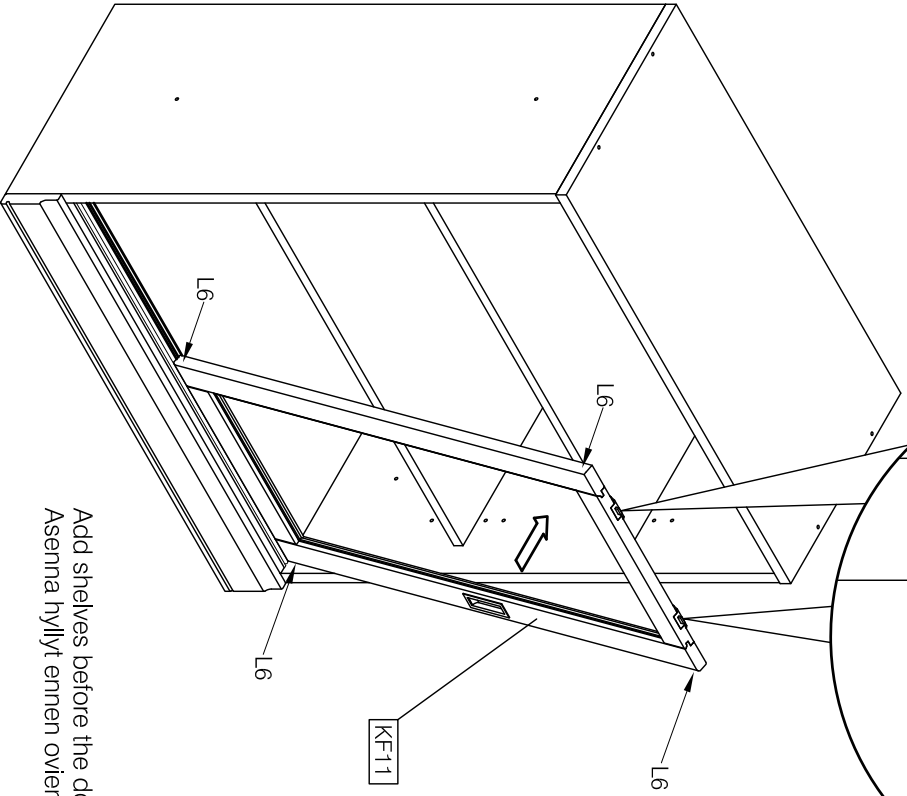
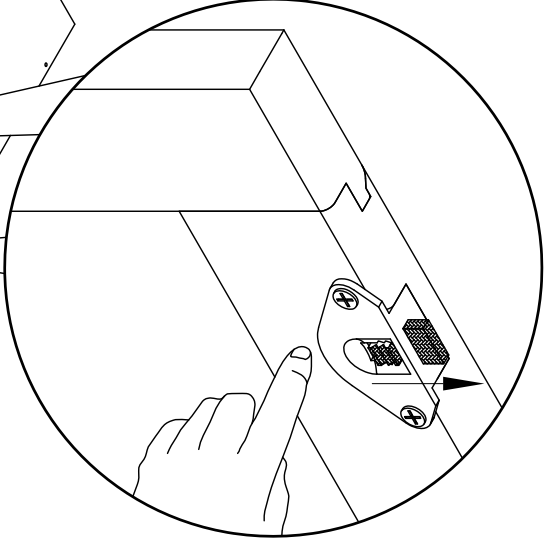
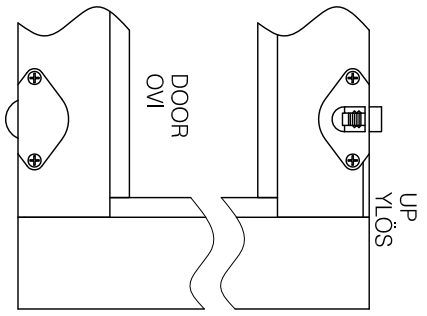
**Not included in fitting bag**  
 Ei ole helapussissa!

As wall materials vary, screws for fixing to wall are not included. For advice on suitable screw systems, contact your local specialised dealer.





# Door installation / oven asennus



Add shelves before the doors  
Asenna hyllyt ennen ovien asennusta

