



www.MLMEBLE.pl

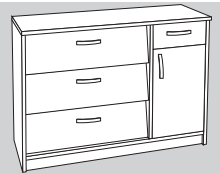
GB D CZ SK RUS LT
assembly instructions / montageanleitung / montážní návod / montážny návod / инструкции по монтажу / surinkimo instrukcija




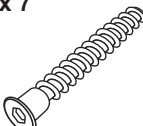

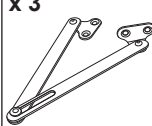
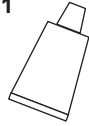
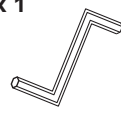





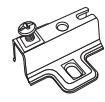
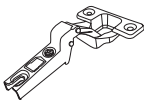


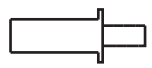

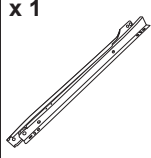
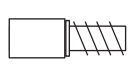
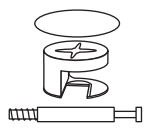
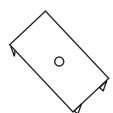
INSTRUKCJA MONTAŻU

SZAFKA 03

↑70 →90 ↗40

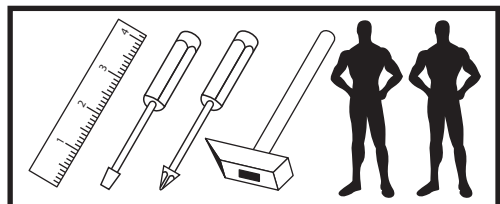




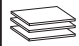
akcesoria / accessories / zubehör / příslušenství / príslušenstvo / аксессуары / furnitūra :




x 14  KK 8/30	x 7  KT 6,3/50	x 4  ZAK	x 3  RN	x 1  klej / glue / kleber / lepido / lepidlo / клей / kljaji	x 1  kluczyk / key / schlüssel / klíč / klūč / ключ / raktas	x 16  WT 3,5x16	x 10  WT 4x35
x 4  WE 6,3x13	x 12  PA Ø5	x 4  SG 8/8	x 2  PK H-4	x 2  ZPW	x 5  UT L96	x 12  WT 3x16	x 6  BDK
x 40  GZ 1/10	x 1  PA L300	x 4  PO Ø5 E	x 5  MD	x 4  BDP			

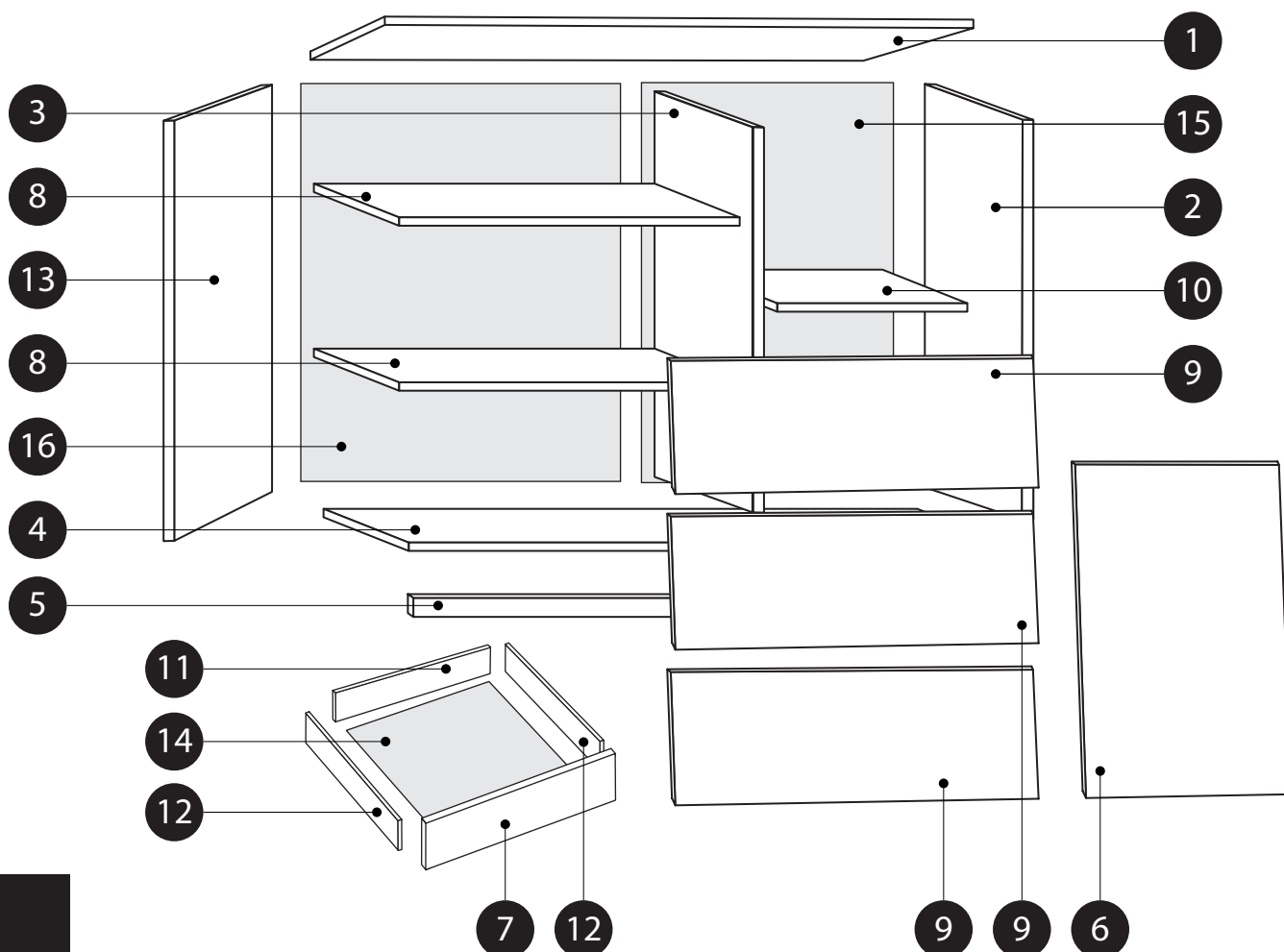
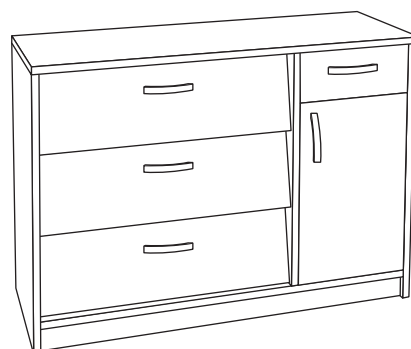
do montażu potrzebne są:

are needed for assembly:
sind erforderlich für die montage:
jsou potřebné pro montáž:
sú potrebné pre montáž:
которые необходимы для сборки:
Surinkimui reikės



	CODE			
1	SZAFKA03_01	900	399	1
2	SZAFKA03_02	680	384	1
3	SZAFKA03_03	604	384	1
4	SZAFKA03_04	864	384	1
5	SZAFKA03_05	864	60	1
6	SZAFKA03_06	471	281	1
7	SZAFKA03_07	124	281	1
8	SZAFKA03_08	561	287	2
9	SZAFKA03_09	557	194	3
10	SZAFKA03_10	335	285	1
11	SZAFKA03_11	229	80	1
12	SZAFKA03_12	300	80	2
13	SZAFKA03_13	680	384	1
14	SZAFKA03HDF_01	302	258	1
15	SZAFKA03HDF_02	632	308	1

	CODE			
16	SZAFKA03HDF_03	632	583	1
17				



Kolejność montażu: I II III IV V VI VII

! UWAGA! - w pierwszej kolejności wbijamy akcesoria „KK” i „MD” w białe otwory.
WARNING! - The first accessory sticks "KK" and "MD" in the tops and sides.
WARNUNG! - Die erste Accessoire-Sticks "KK" und "MD" in den Spitzen und an den Seiten.
POZOR! - První příslušenství hřebí "KK" a "MD" v korunkách a boky.
ВНИМАНИЕ! - Первый аксессуаров палочки "KK" и "MD" по верхинам и по бокам.
DĒMESIOT! - Pirmaisiai priekšmeti ir "KK" ir "MD" jākalme i stāvīši ir šonās.

W pierwszej kolejności przykręć prowadnica.

I
 First, tighten the guides.
 Zuerst ziehen Sie die Führer.
 Za prvé utiahnite príslušenstvo.
 По пръв, утаһните спрелушенств.
 Болервах, устечотитъ гредов
 Pirmaisiai prisukite bėgelius.

