

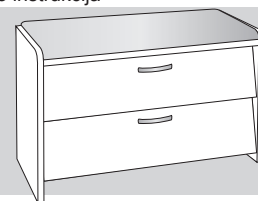


www.MLMEBLE.pl

GB D CZ SK RUS LT
assembly instructions / montageanleitung / montážní návod / montážny návod / инструкции по монтажу / surinkimo instrukcija



INSTRUKCJA MONTAŻU



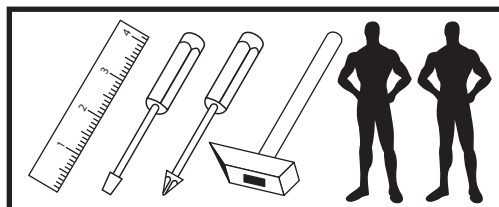
PIK 01 N



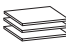
↑50 →70 ↗36

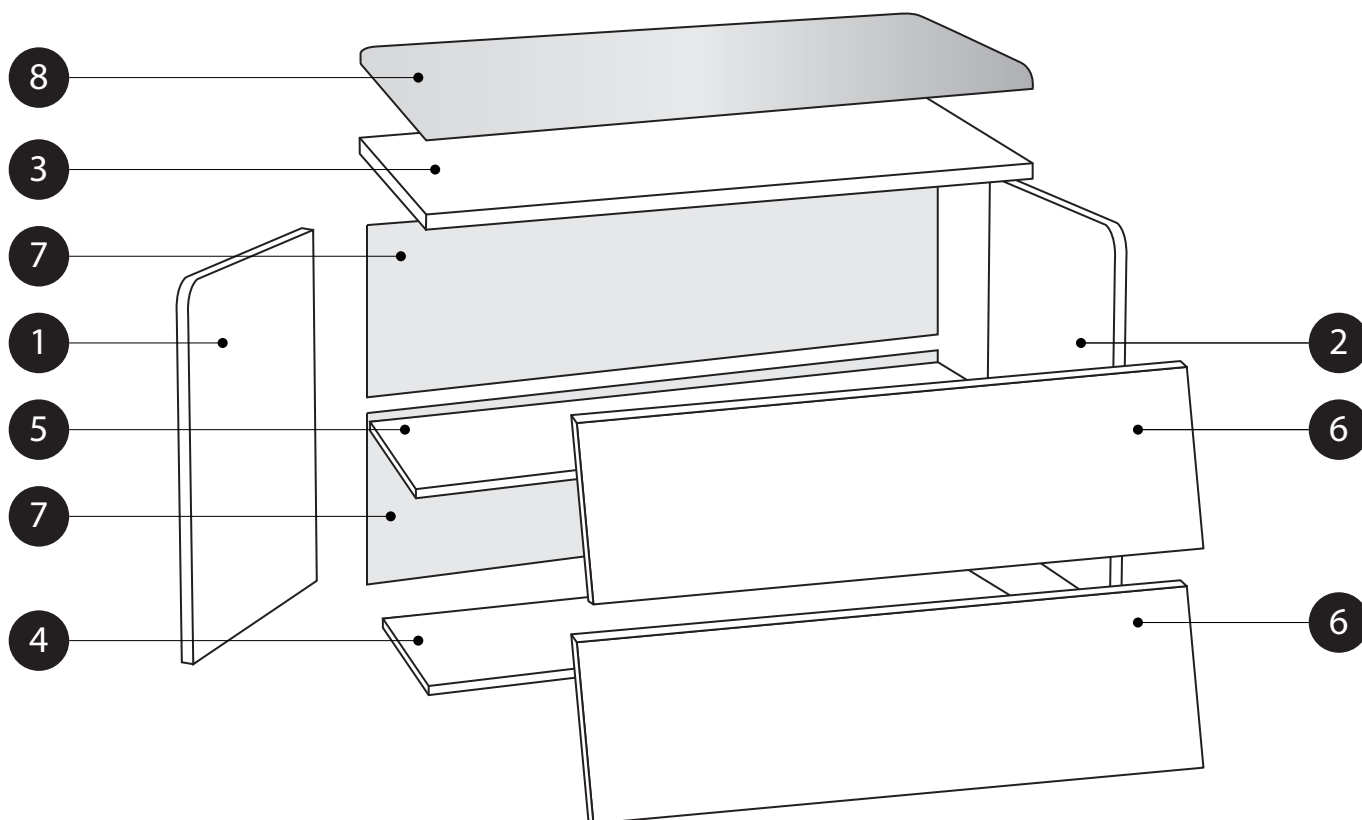
akcesoria / accessories / zubehör / příslušenství / príslušenstvo / аксессуары / furnitūra :

x 8 KK 8/30	x 6 KT 6,3/50	x 4 SG 8/8	x 1 klej / glue / kleber / lepidlo / lepidlo / клей / kljajai	x 30 GZ 1/10	x 1 kluczyk / key / schlüssel / klíč / klūč / ключ / raktas	x 8 WT 3x16	x 4 WT 4x35
x 4 PA Ø5	x 6 ZAK	x 2 UT L96	x 2 RN	x 1 LT	x 4 BDK	x 2 PO Ø5 E	

do montażu potrzebne są:
are needed for assembly:
sind erforderlich für die montage:
jsou potřebné pro montáž:
sú potrebné pre montáž:
которые необходимы для сборки:
Surinkimui reikės



	CODE			
1	PIK01N_01	480	356	1
2	PIK01N_02	480	356	1
3	PIK01N_03	660	355	1
4	PIK01N_04	660	296	1
5	PIK01N_05	658	285	1
6	PIK01N_06	655	194	2
7	PIK01NHDF_01	688	203	2
8	SIEDZISKO	660	355	1
9				
10				
11				
12				
13				
14				
15				



! UWAGA I - w pierwszej kolejności wbijamy akcesoria „KK” i „MD” w białe oraz boki.
WARNING! - The first accessory sticks "KK" and "MD" in the tops and sides.
WARNUNG! - Die erste Accessoire-Sticks "KK" und "MD" in den Spitzen und an den Seiten.
POZOR! - První příslušenství holi "KK" a "MD" v korunách a boky.
POZOR! - Prve príslušenstvo palic "KK" a "MD" v korunách a boky.
ВНИМАНИЕ! - Первый аксессуаров палочки "KK" и "MD" по верхинам и по бокам.
DĚMESIO! - Pirmiausiai furnitūrą KK ir MD įkalame į stalviršį ir šonus.

