



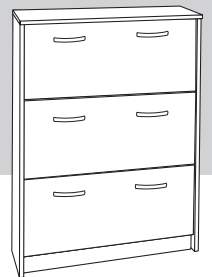
www.MLMEBLE.pl

GB D CZ SK RUS LT
 assembly instructions / montageanleitung / montážní návod / montážny návod / инструкции по монтажу / surinkimo instrukcija

INSTRUKCJA MONTAŻU

MAG 02

↑ 121 → 82 ↗ 25



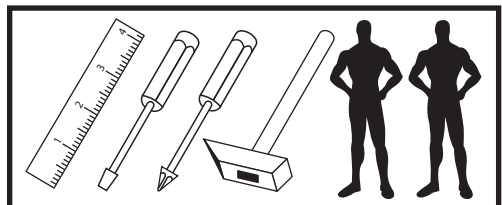
akcesoria / accessories / zubehör / příslušenství / príslušenstvo / аксессуары / furnitūra :

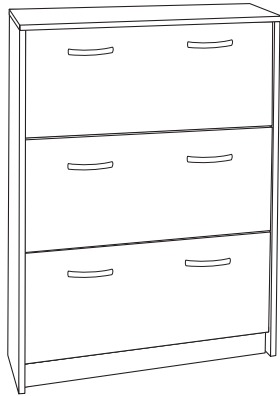
x 8 KK 8/30	x 4 KT 6,3/60	x 4 SG 8/8	x 1 kluczyk / key / schlüssel / klíč / ključ / ключ / raktas	x 40 GZ 1/10	x 1 klej / glue / kleber / lepidlo / lepidlo / клей / klijai	x 42 WT 3x16	x 24 WE 6,3x16
--------------------	----------------------	-------------------	---	---------------------	---	---------------------	-----------------------



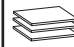
x 6 ZA 2R-11	x 6 TA 3R-11 Ø14	x 6 TA 3R-11 Ø20	x 6 OK 3R-11	x 4 ZAK	x 6 MB	x 12 WT 4x35	x 6 UT L96
---------------------	-------------------------	-------------------------	---------------------	----------------	---------------	---------------------	-------------------

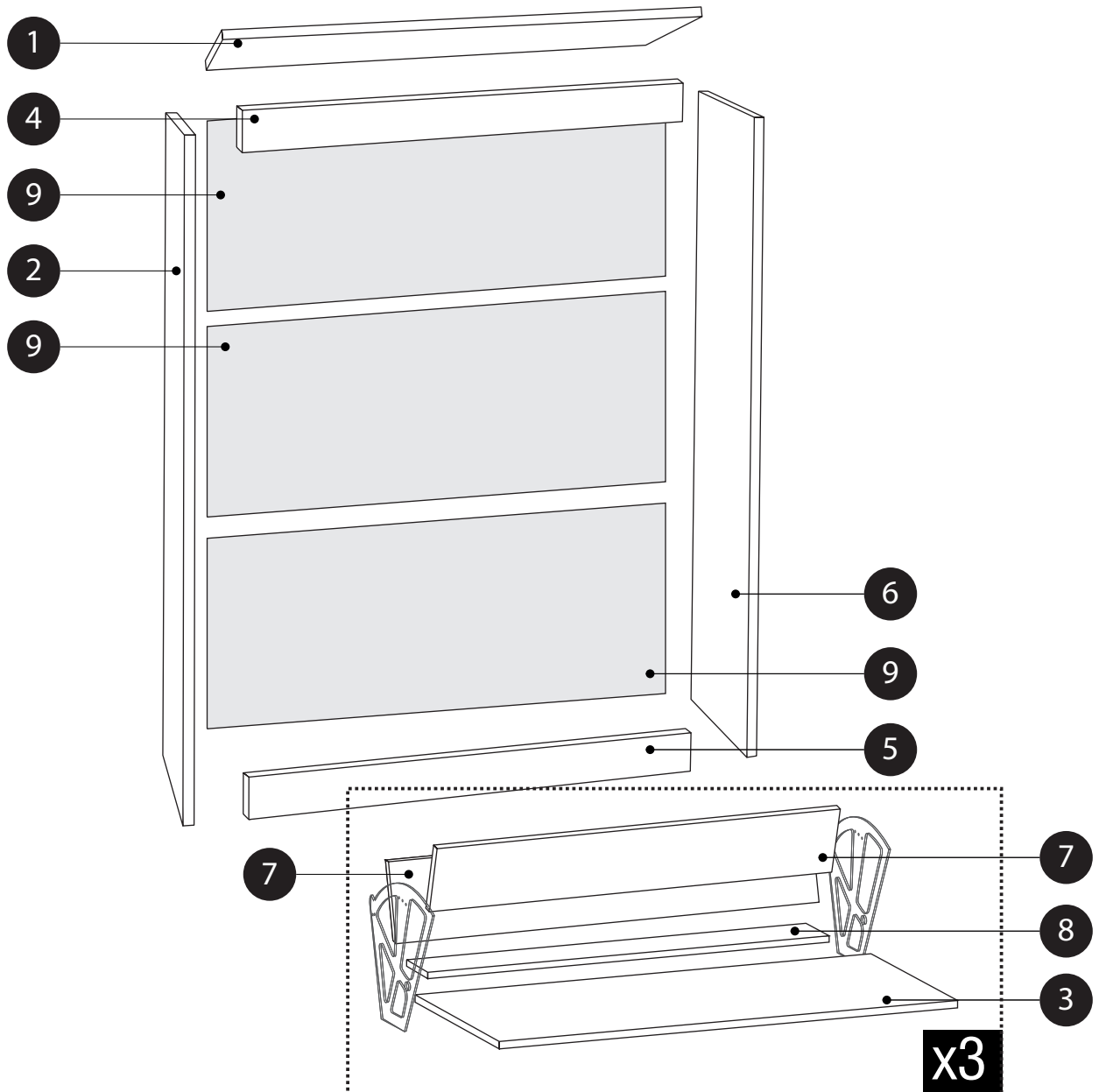
x 2 MD

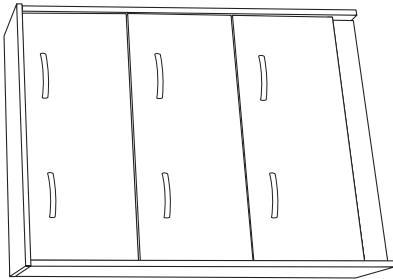
do montażu potrzebne są:
 are needed for assembly:
 sind erforderlich für die montage:
 jsou potřebné pro montáž:
 sú potrebné pre montáž:
 которые необходимы для сборки:
 Surinkimui reikės





	CODE			
1	MAG02_01	820	249	1
2	MAG02_02	1184	244	1
3	MAG02_03	767	359	3
4	MAG02_04	772	60	1
5	MAG02_05	772	72	1
6	MAG02_06	1184	244	1
7	MAG02_07	756	139	6
8	MAG02_08	756	89	3
9	MAG02HDF_01	798	375	3
10				





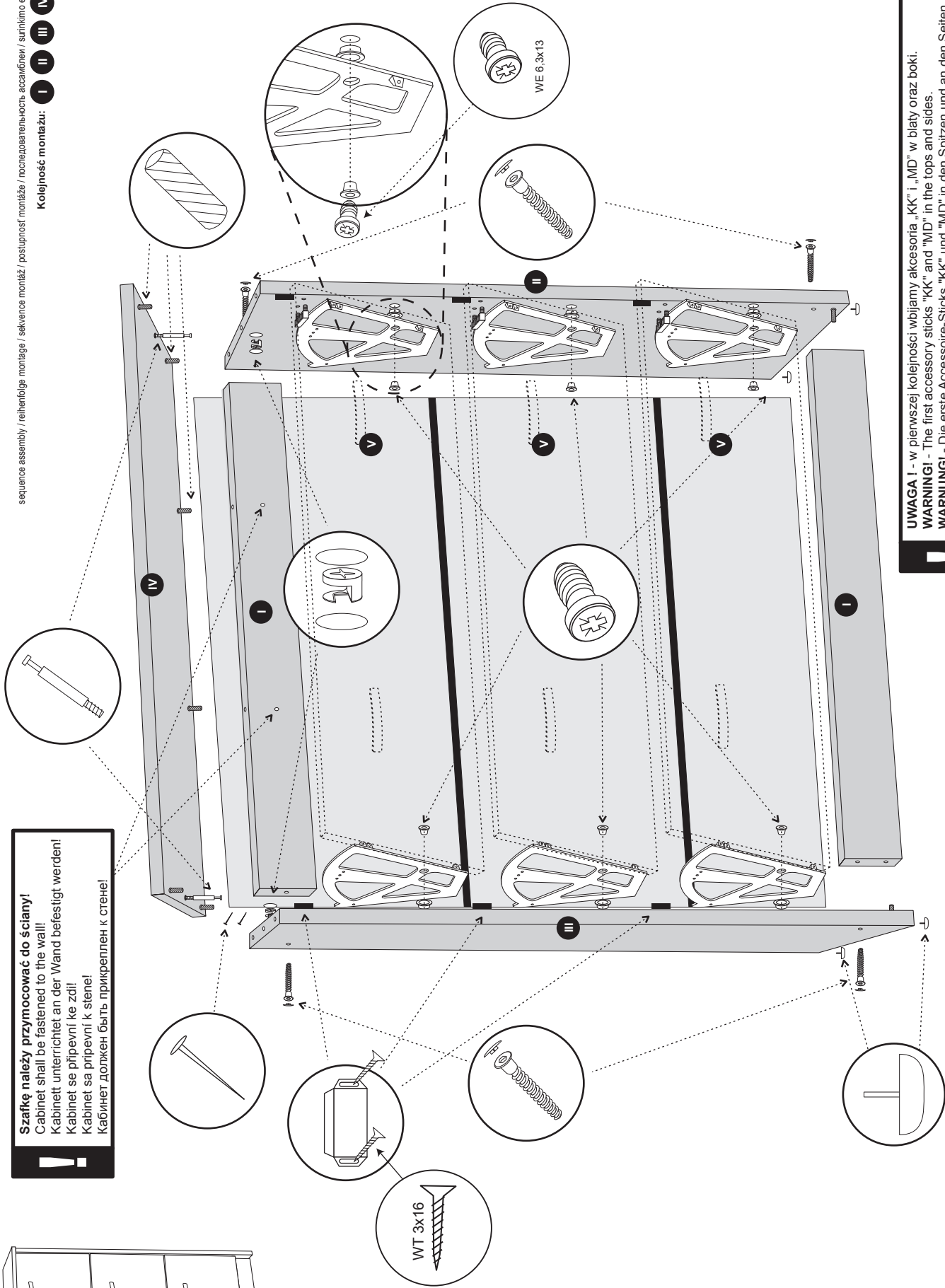
Szafkę należy przymocować do ściany!

Cabinet shall be fastened to the wall!
 Kabinett unterrichtet an der Wand befestigt werden!
 Kabinett se připevni ke zdi!
 Kabinett sa pripevni k stene!
 Кабинет должен быть прикреплен к стене!

sequence assembly / reihenfolge montage / sekvenca montáž / postupnost montáží / последовательность сборки / surinkimo eiliskumas

Kolejność montażu:

I **II** **III** **IV** **V**



! UWAGA ! - w pierwszej kolejności wbijamy akcesoria „KK” i „MD” w białe otwory boki.
WARNING! - The first accessory sticks “KK” and “MD” in the tops and sides.
WARNUNG! - Die erste Accessoire-Sticks “KK” und “MD” in den Spitzen und an den Seiten.
POZOR! - První příslušenství holfi “KK” a “MD” v korunách a boky.
ПОЗНАНИЕ! - Первый аксессуаров палочки “KK” и “MD” по верхинам и по бокам.

Kolejność montażu: I II III IV

