



www.MLMEBLE.pl

GB

D

CZ

SK

RUS

LT

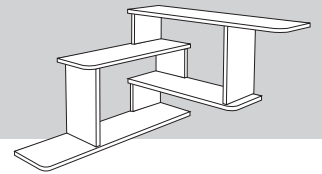
assembly instructions / montageanleitung / montážní návod / montážny návod / инструкции по монтажу / surinkimo instrukcija



# INSTRUKCJA MONTAŻU

## PÓŁKA 03

↑ 54 → 80 ↗ 80

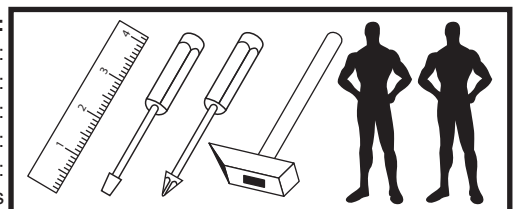


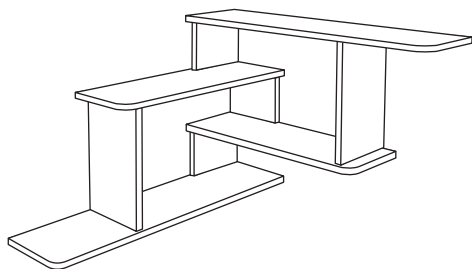
akcesoria / accessories / zubehör / příslušenství / prislušenstvo / аксессуары / furnitūra :



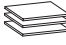
<p>x 20</p> <p>KK 8/32</p>	<p>x 12</p> <p>WT 3x16</p>	<p>x 3</p> <p>ZA P90x37</p>	<p>x 10</p> <p>KT 6,3/50</p>	<p>x 10</p> <p>ZAK</p>	<p>x 1</p> <p>klej / glue / kleber / lepidlo / lepidlo / клей / klijai</p>	<p>x 1</p> <p>kluczyk / key / schlüssel / klíč / kľúč / ключ / raktas</p>
----------------------------	----------------------------	-----------------------------	------------------------------	------------------------	--	---

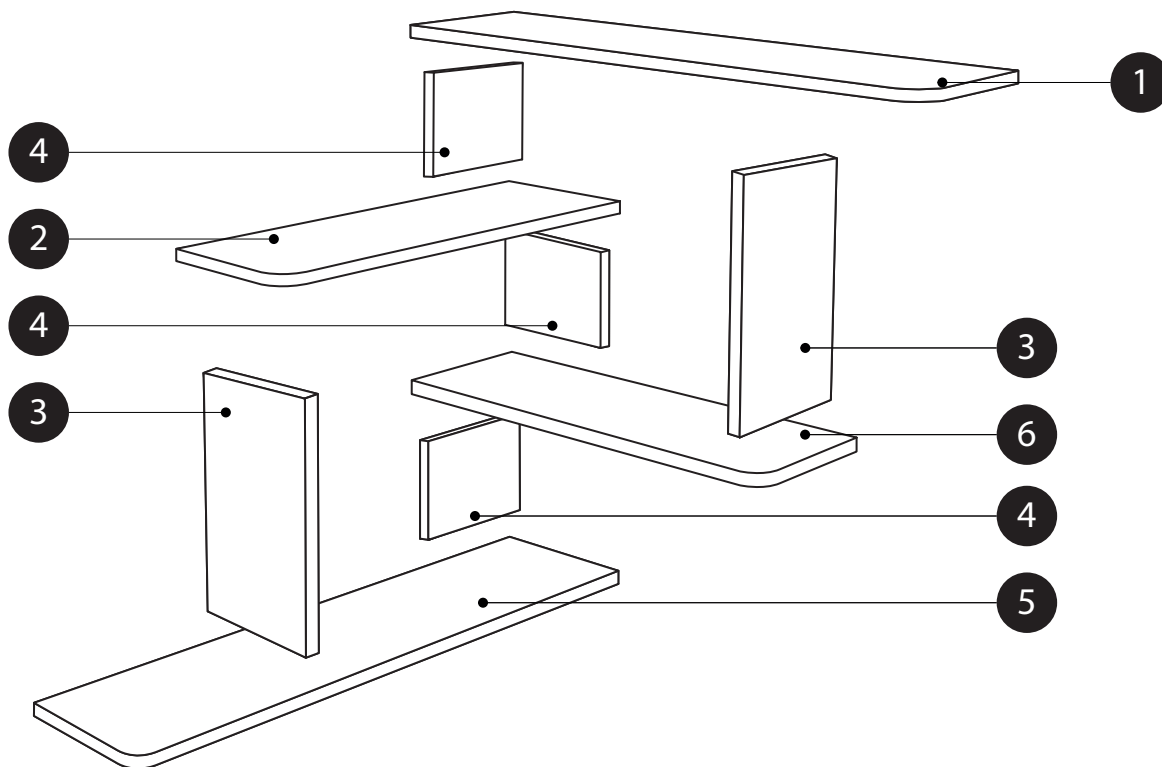
do montażu potrzebne są:

are needed for assembly:  
sind erforderlich für die montage:  
jsou potřebné pro montáž:  
sú potrebné pre montáž:  
которые необходимы для сборки:  
Surinkimui reikės

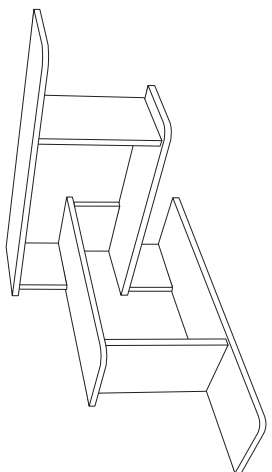
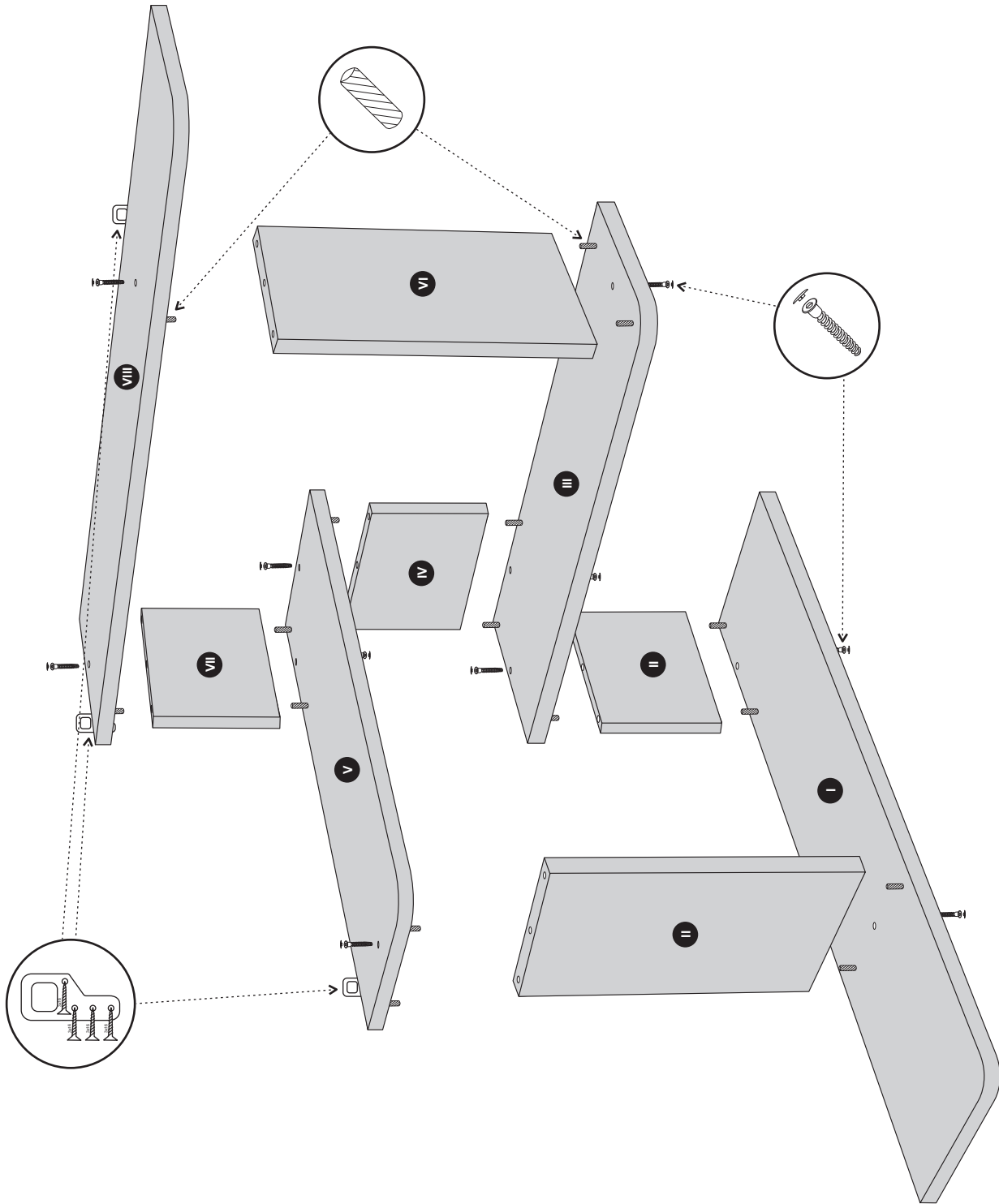




	CODE			
①	POLKA03_01	800	200	1
②	POLKA03_02	600	200	1
③	POLKA03_03	328	196	2
④	POLKA03_04	156	196	3
⑤	POLKA03_05	800	200	1
⑥	POLKA03_06	600	200	1



sequence assembly / postupnosť montáže / последовательность сборки / surinkimo eiliskumas  
 Kolejność montażu: I II III IV V VI VII VIII



**UWAGA!** - W pierwszej kolejności wbić akcesoria "KK", "MD" w białe otwory.  
**WARNUNGI!** - Die erste Accessoire-Sticks "KK" und "MD" in den Spitzen und an den Seiten.  
**POZORI!** - První příslušenství hvoř "KK" a "MD" v korunách a boky.  
**POZORI!** - Prve príslušenstvo palic "KK" a "MD" v korunách a boky.  
**ВНИМАНИЕ!** - Первыи аксесуаров напички "KK" и "MD" по верхинам и по бокам.  
**DÉMÉSIO!** - Pirmiausiai furnitūrą KK ir MD įkalame į stališkį ir šonus.