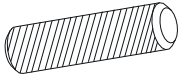
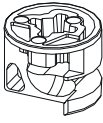

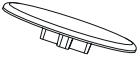
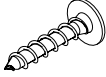
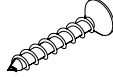
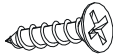
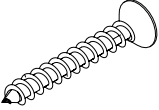
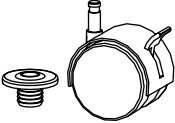
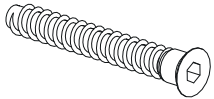
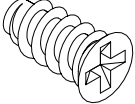
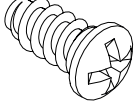
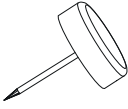
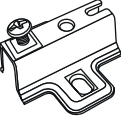
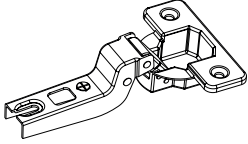
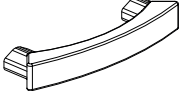

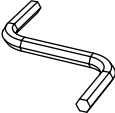
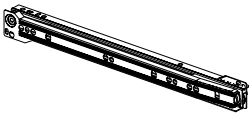
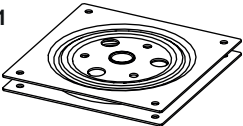
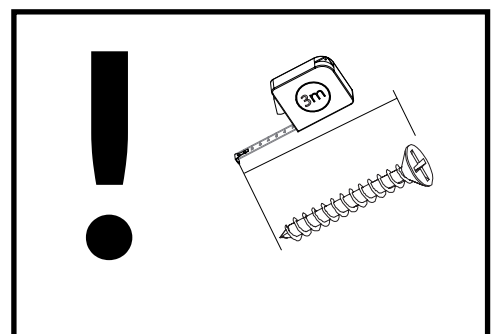
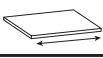
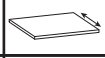
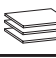
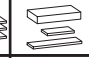


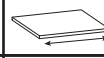
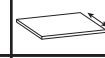
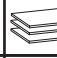
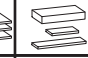
# BIU 03-01

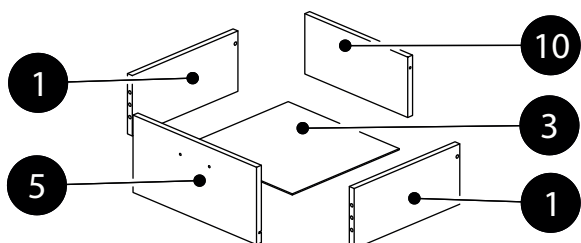
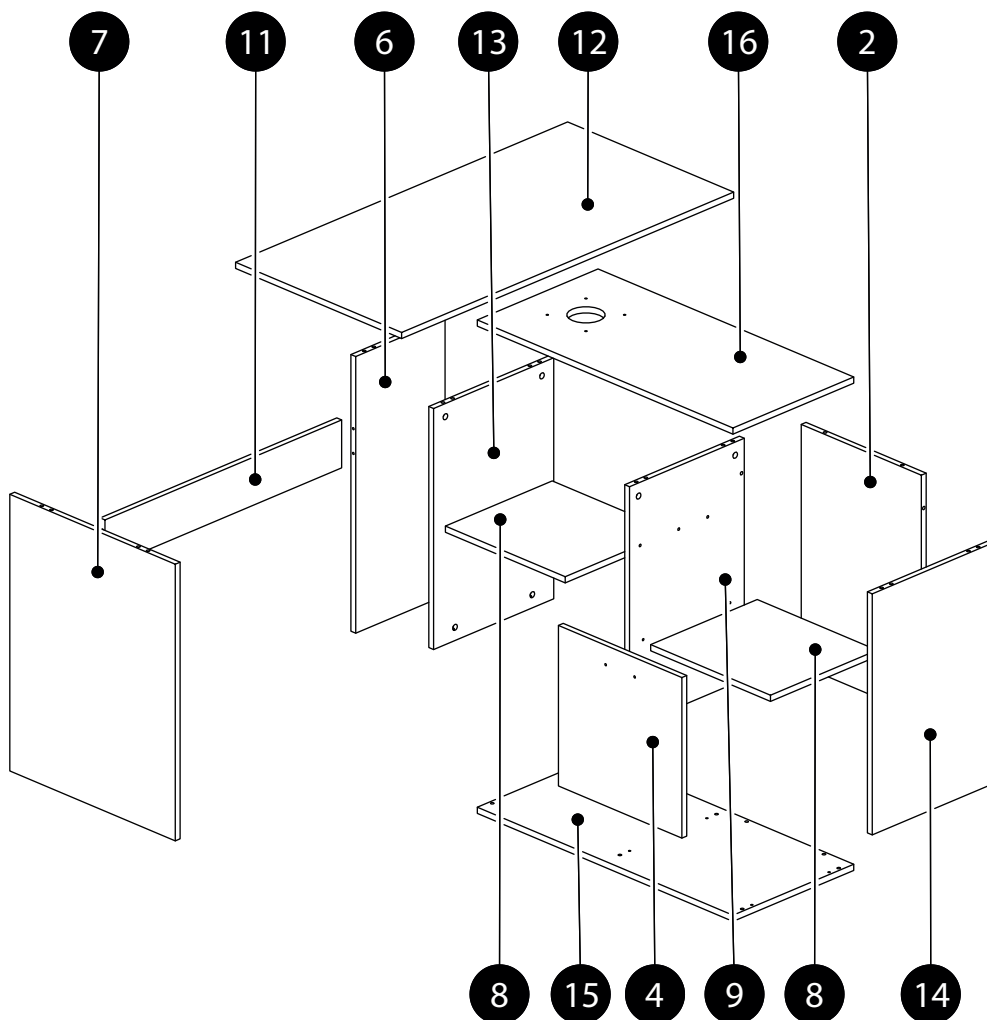
<p><b>K1</b> x 28 8x32</p> 	<p><b>B2</b> x 22 h-12</p> 	<p><b>ZJ1</b> x 22 L-43</p> 
<p><b>ZM1</b> x 22 Ø18</p> 	<p><b>WT9</b> x 3 3x16</p> 	<p><b>WT35</b> x 6 3x20</p> 
<p><b>WT1</b> x 10 3,5x15</p> 	<p><b>WT18</b> x 4 4x30</p> 	<p><b>KOH</b> x 4</p> 
<p><b>KT1</b> x 2 6,3x50</p> 	<p><b>WE7</b> x 7 ES6,3x13KBH</p> 	<p><b>WE2</b> x 4 EK6,3x13B</p> 
<p><b>SG1</b> x 4</p> 	<p><b>PK4</b> x 4 H-4</p> 	<p><b>ZP9</b> x 2 WEWN</p> 
<p><b>U5</b> x 2 L-96</p> 	<p><b>PO2</b> x 8 Ø5</p> 	<p>x 1</p> 
<p><b>P5</b> x 1 L-350</p> 	<p><b>OB</b> x 1 150x150</p> 	



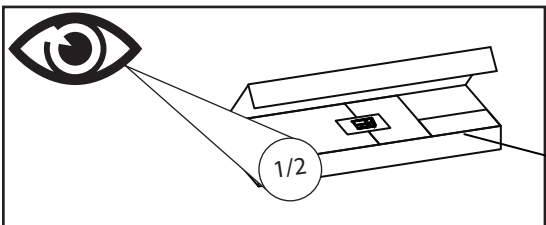
# BIU 03-01

	CODE				
1	BIU0301_11	156	350	2	2/2
2	BIU0301_15	398	623	1	1/2
3	BIU0301HDF_01	368	354	1	2/2
4	BIU0301_14	415	409	1	2/2
5	BIU0301_13	409	200	1	2/2
6	BIU0301_03	296	715	1	2/2
7	BIU0301_02	715	548	1	2/2
8	BIU0301_10	397	354	2	1/2
9	BIU0301_09	623	380	1	1/2
10	BIU0301_12	341	156	1	2/2

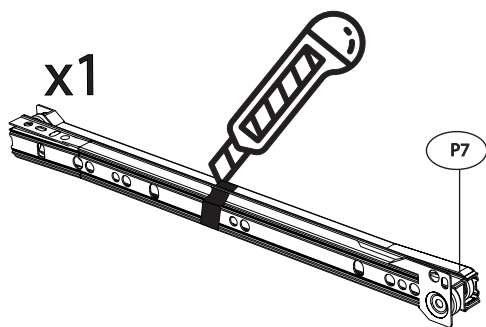
	CODE				
11	BIU0301_04	784	124	1	2/2
12	BIU0301_01	1100	550	1	2/2
13	BIU0301_07	623	398	1	1/2
14	BIU0301_08	623	398	1	1/2
15	BIU0301_06	847	400	1	1/2
16	BIU0301_05	847	400	1	1/2
17					
18					
19					



1.



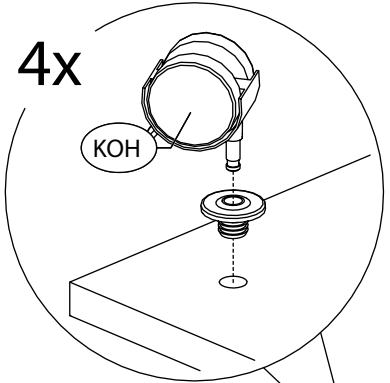
x1



x1

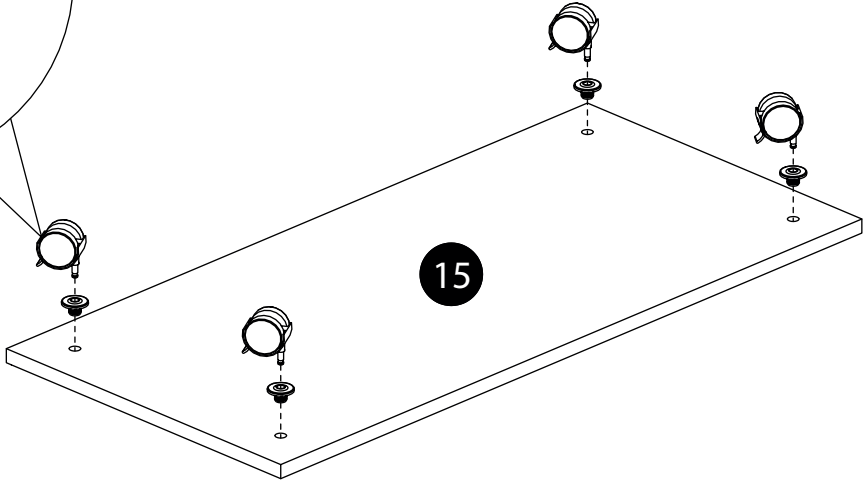
P7

2.

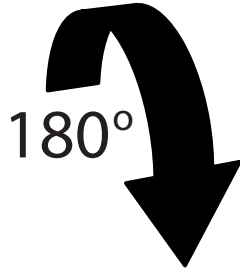


4x

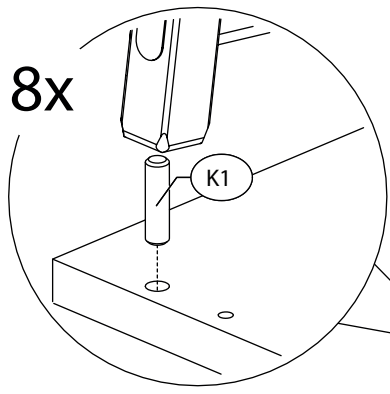
KOH



15

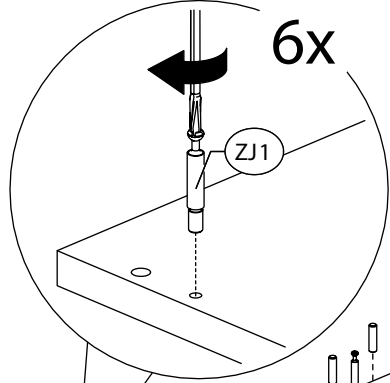


180°



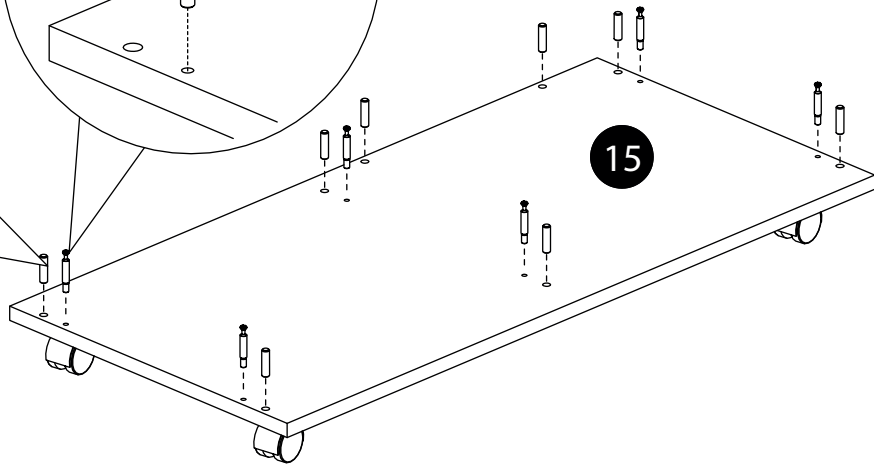
8x

K1



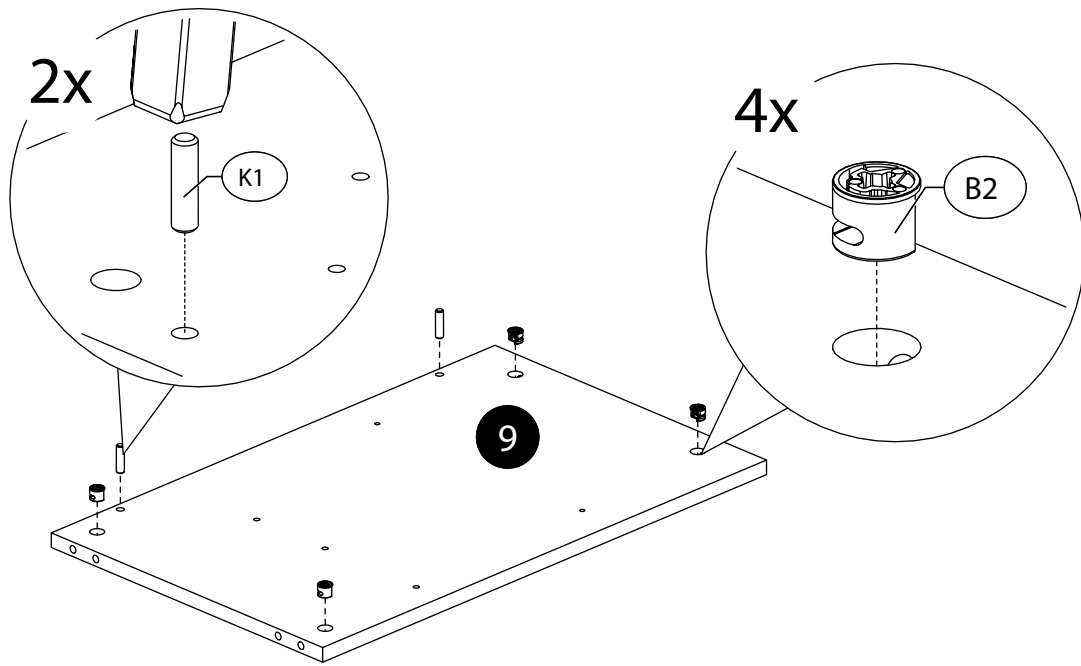
6x

ZJ1

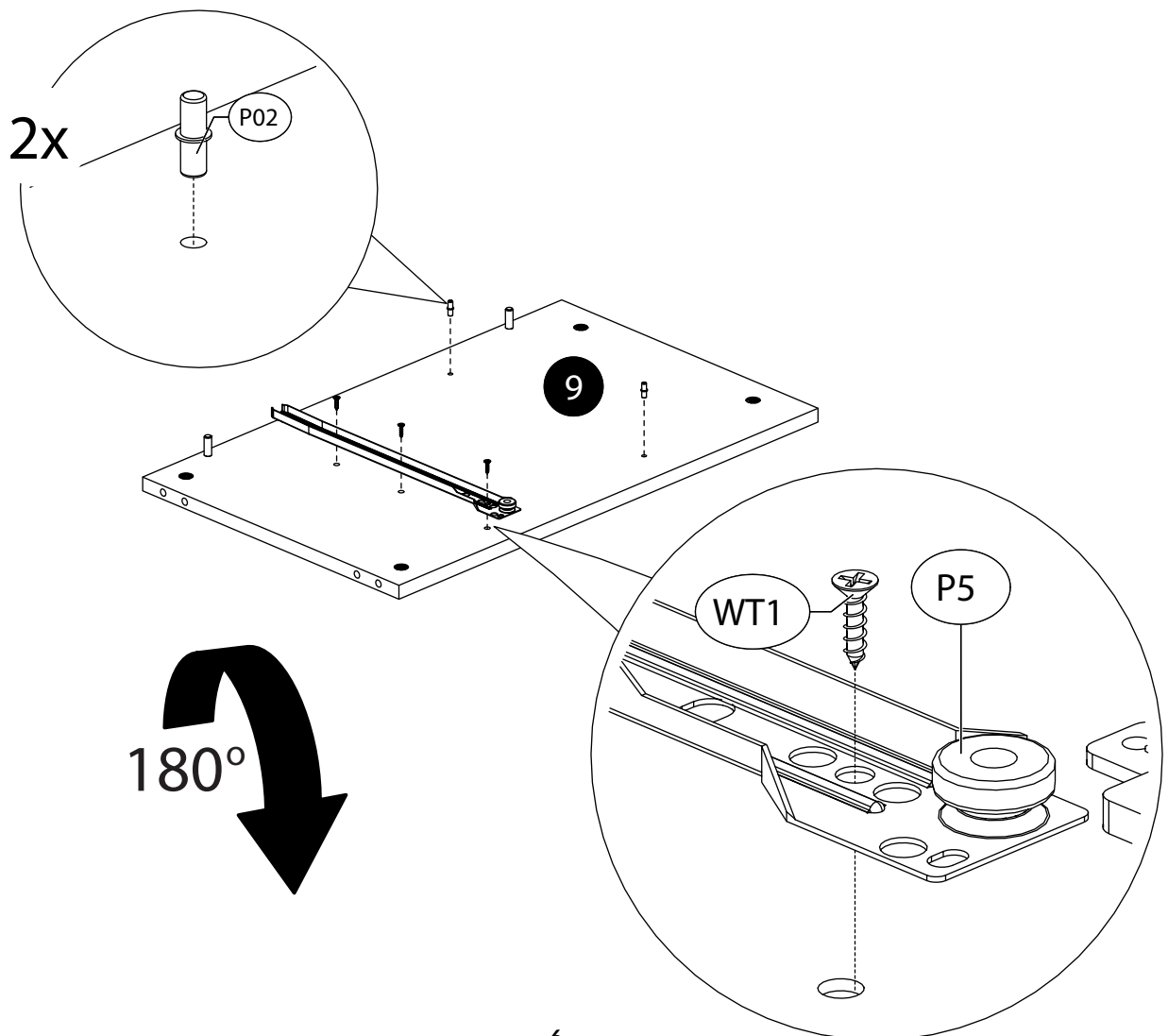


15

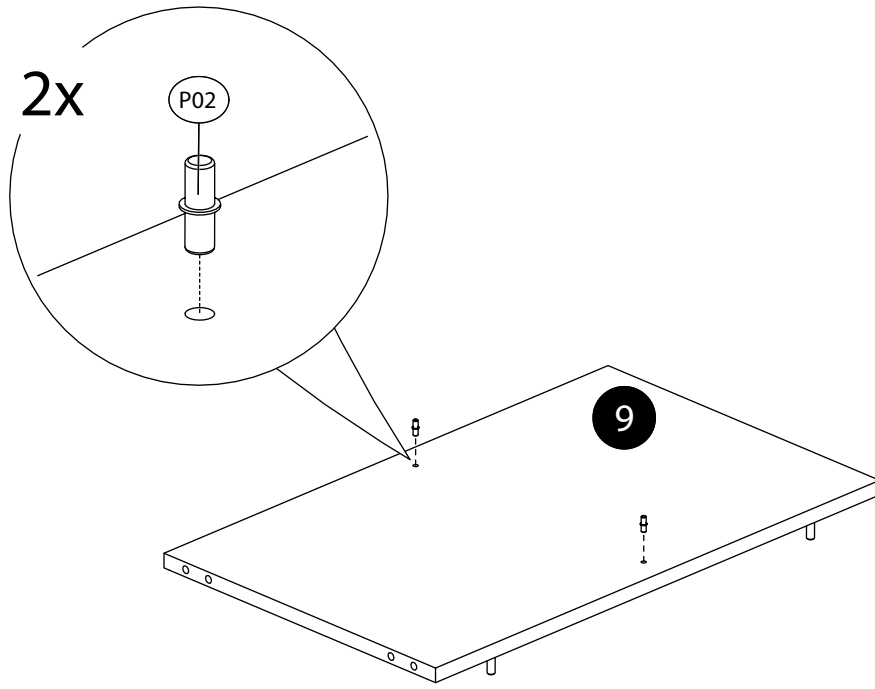
# 3a.



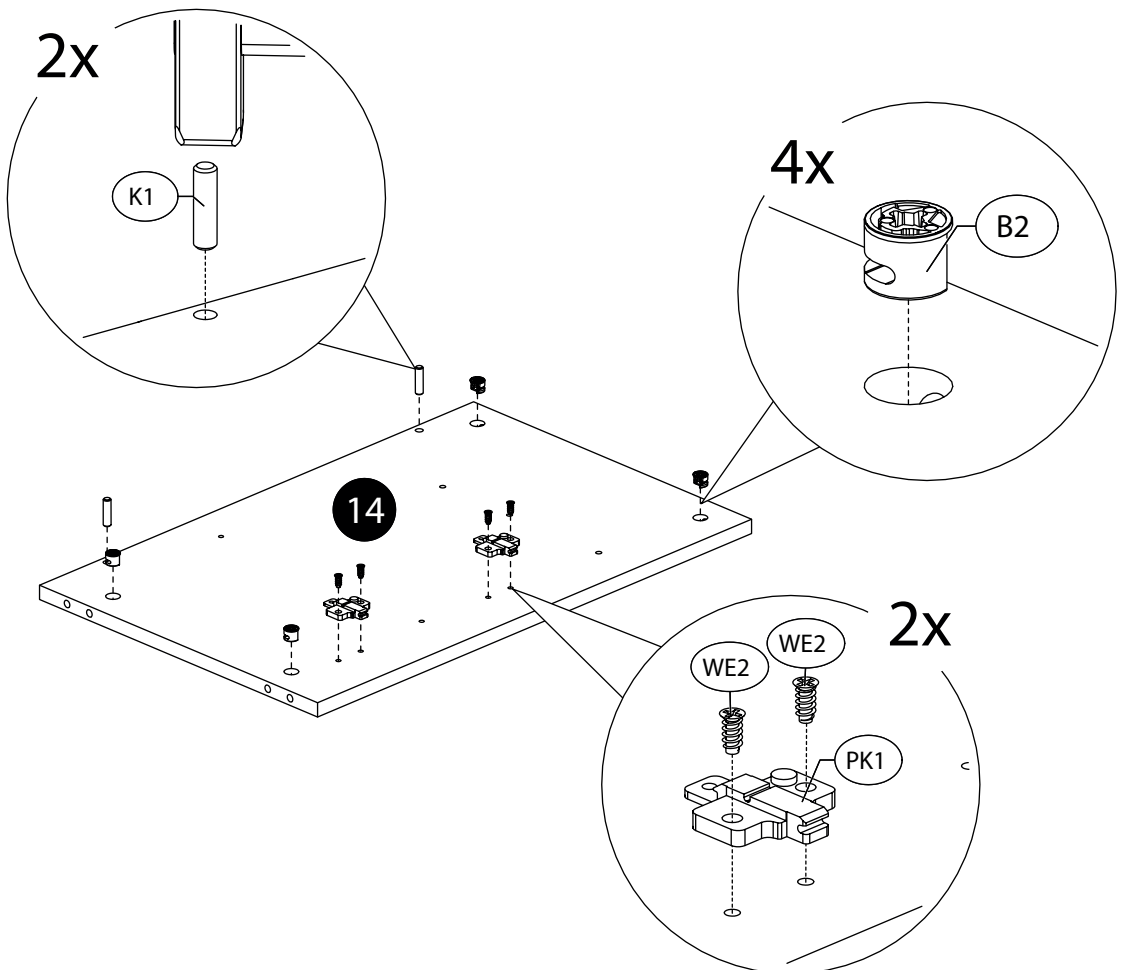
# 3b.



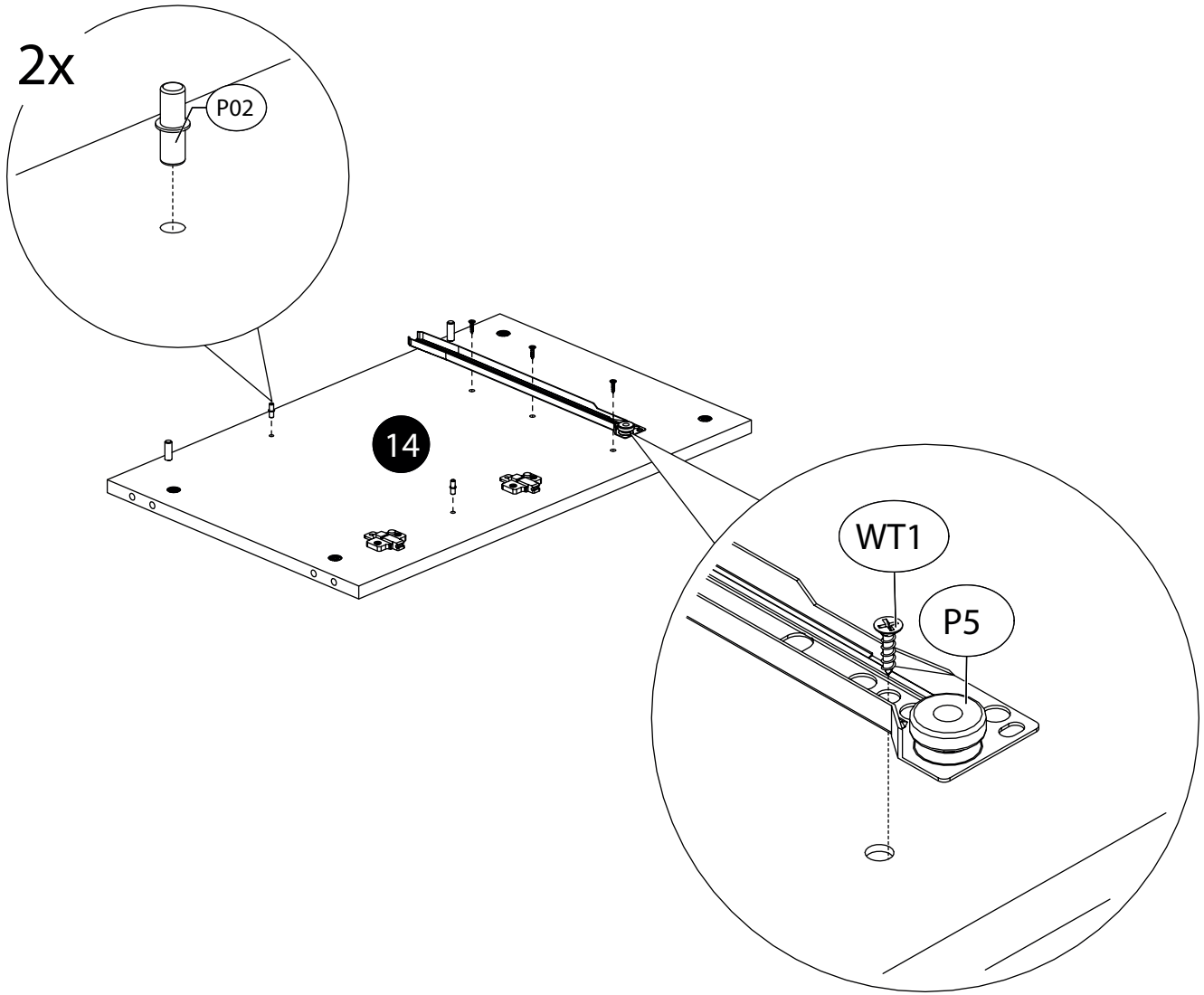
4.



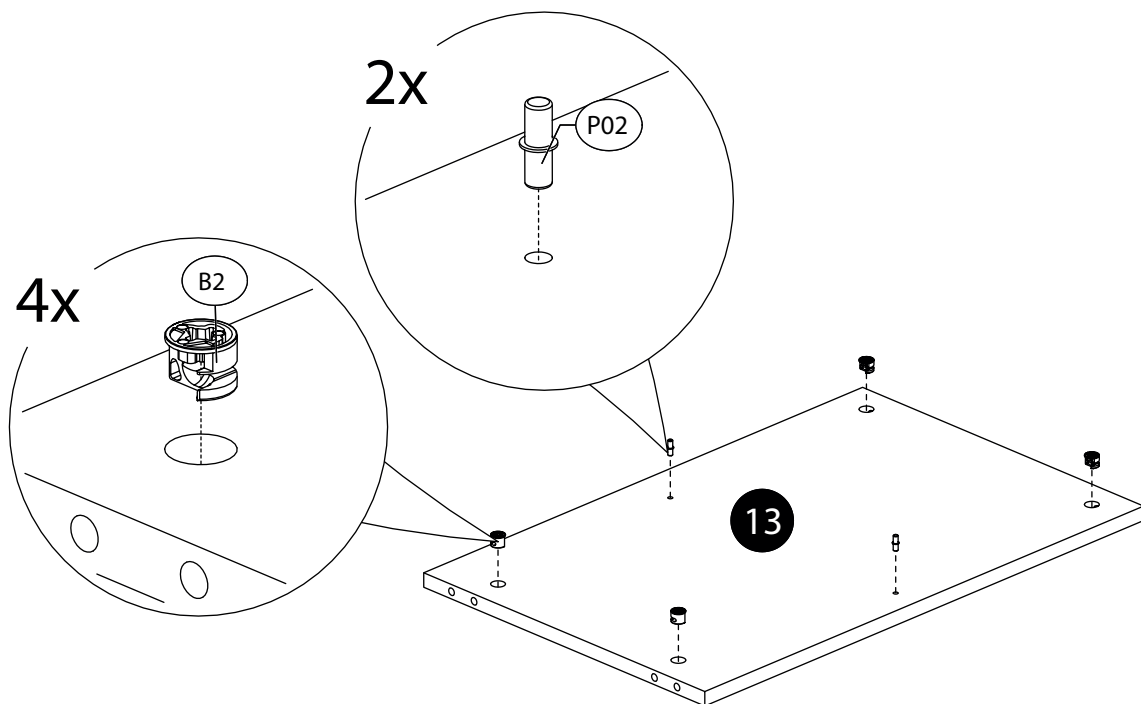
5a.



5b.

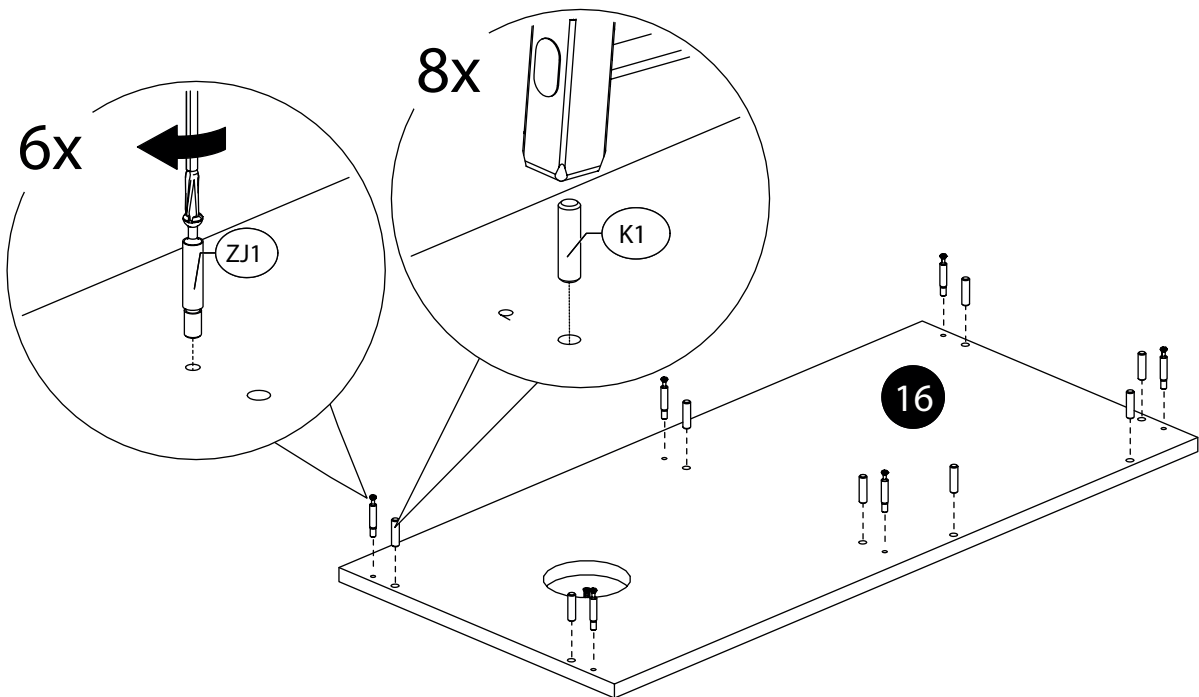
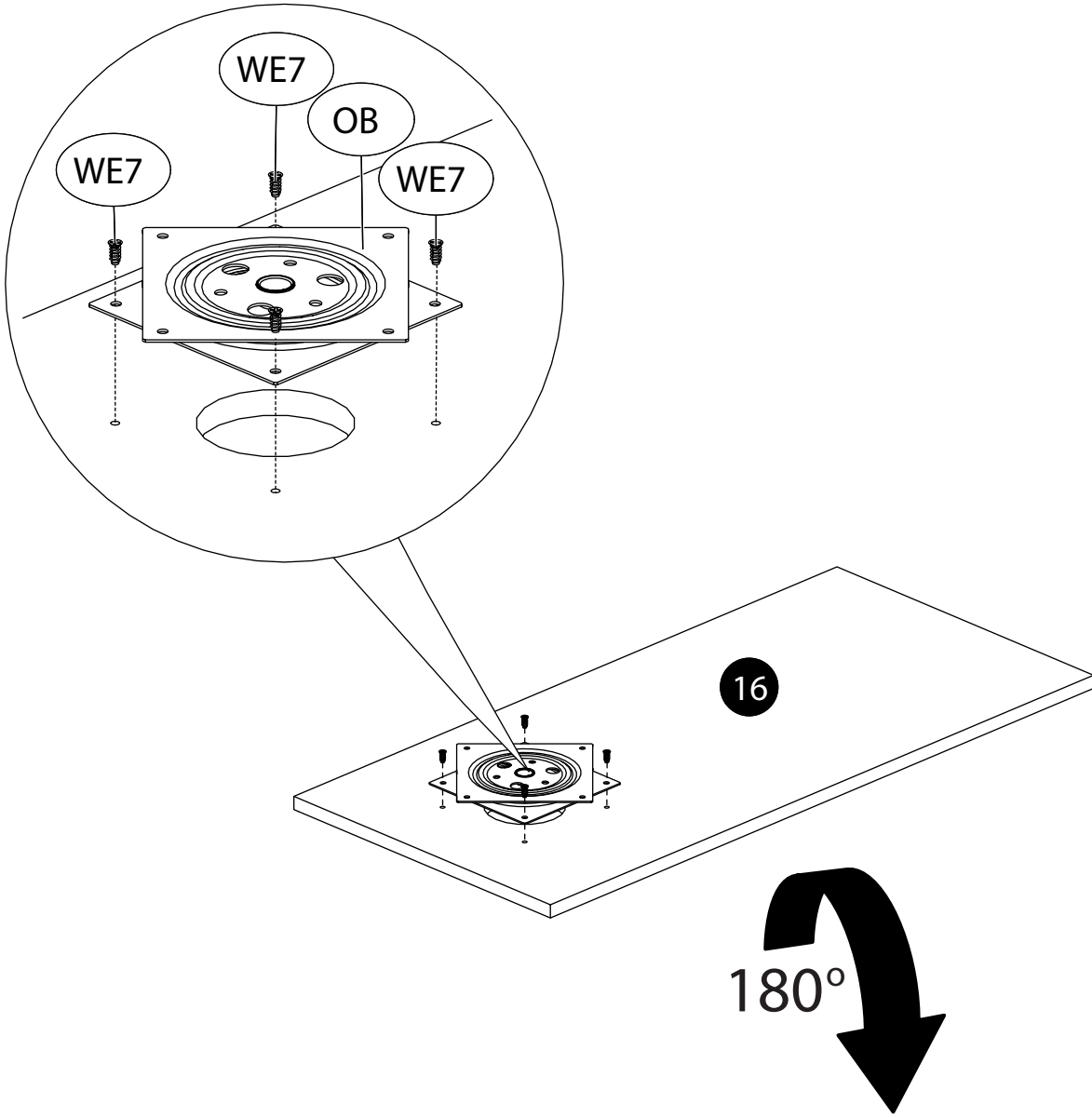


6.

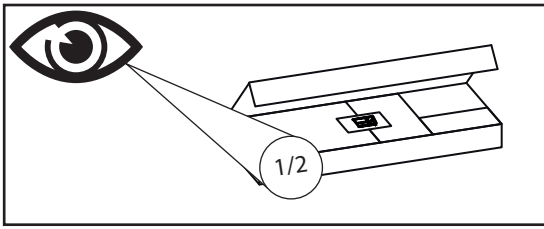




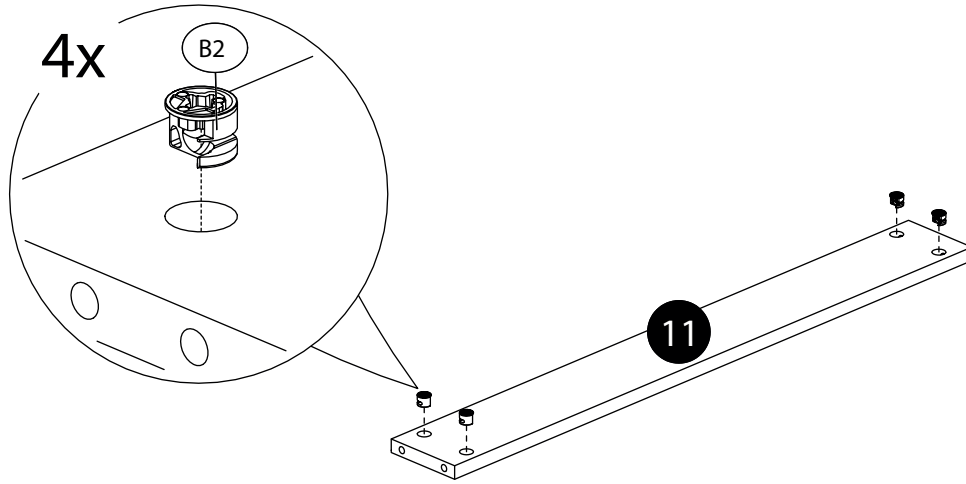
7.



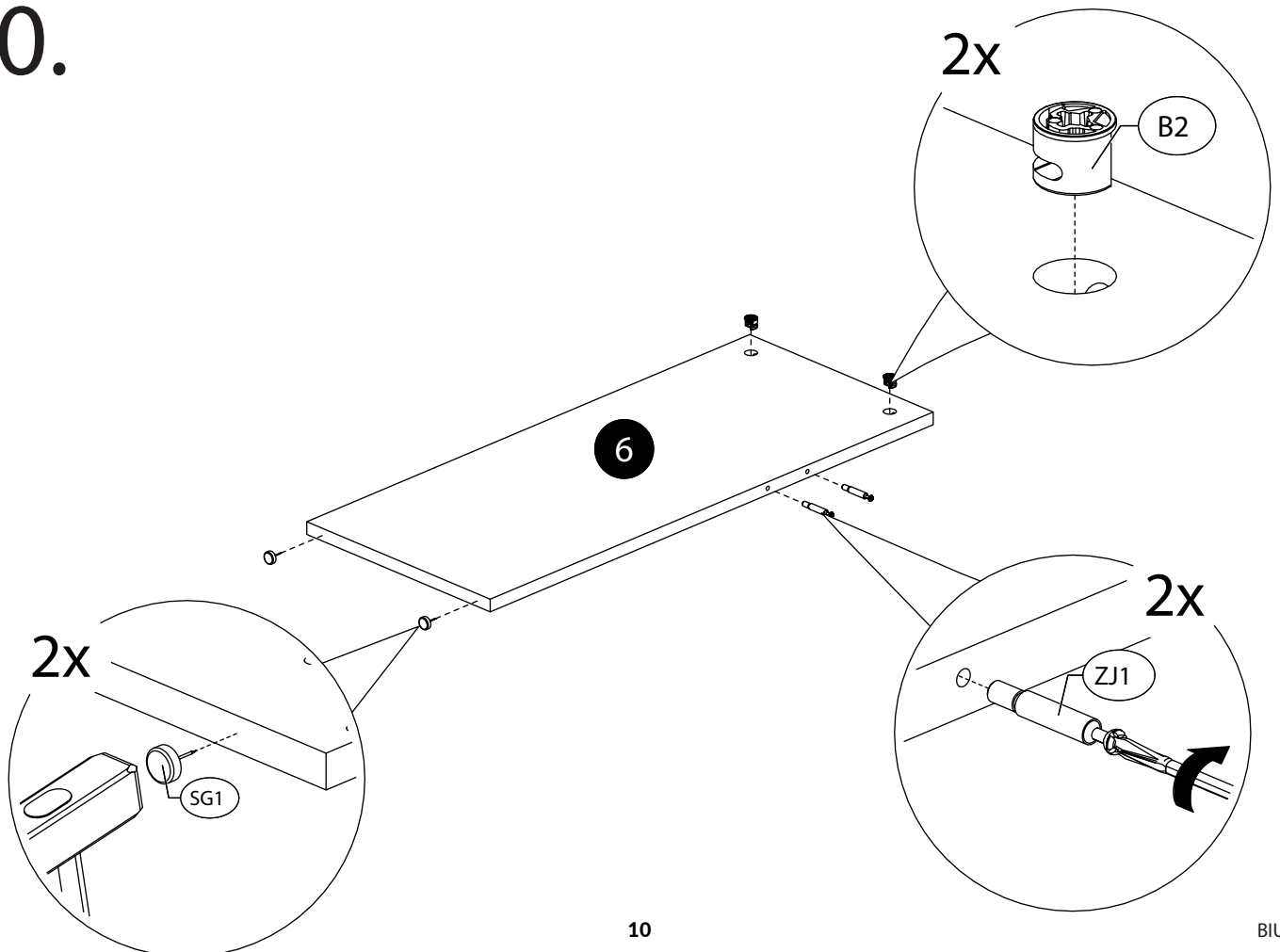
8.



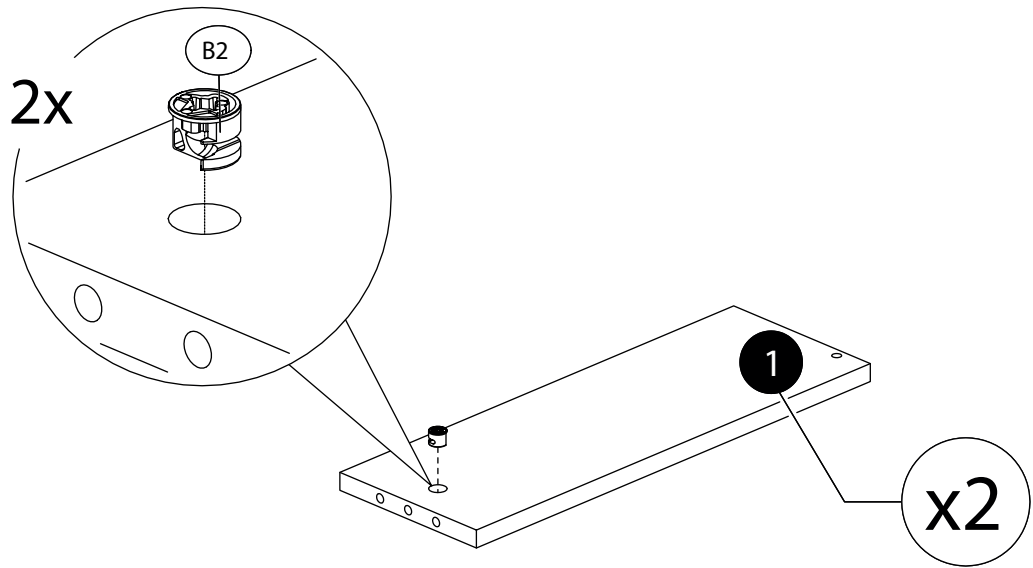
9.



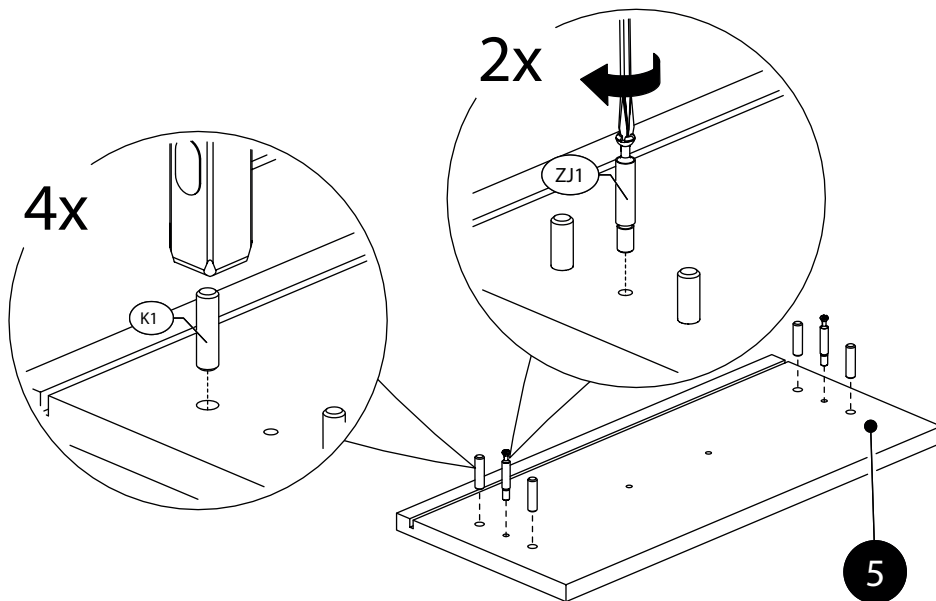
10.



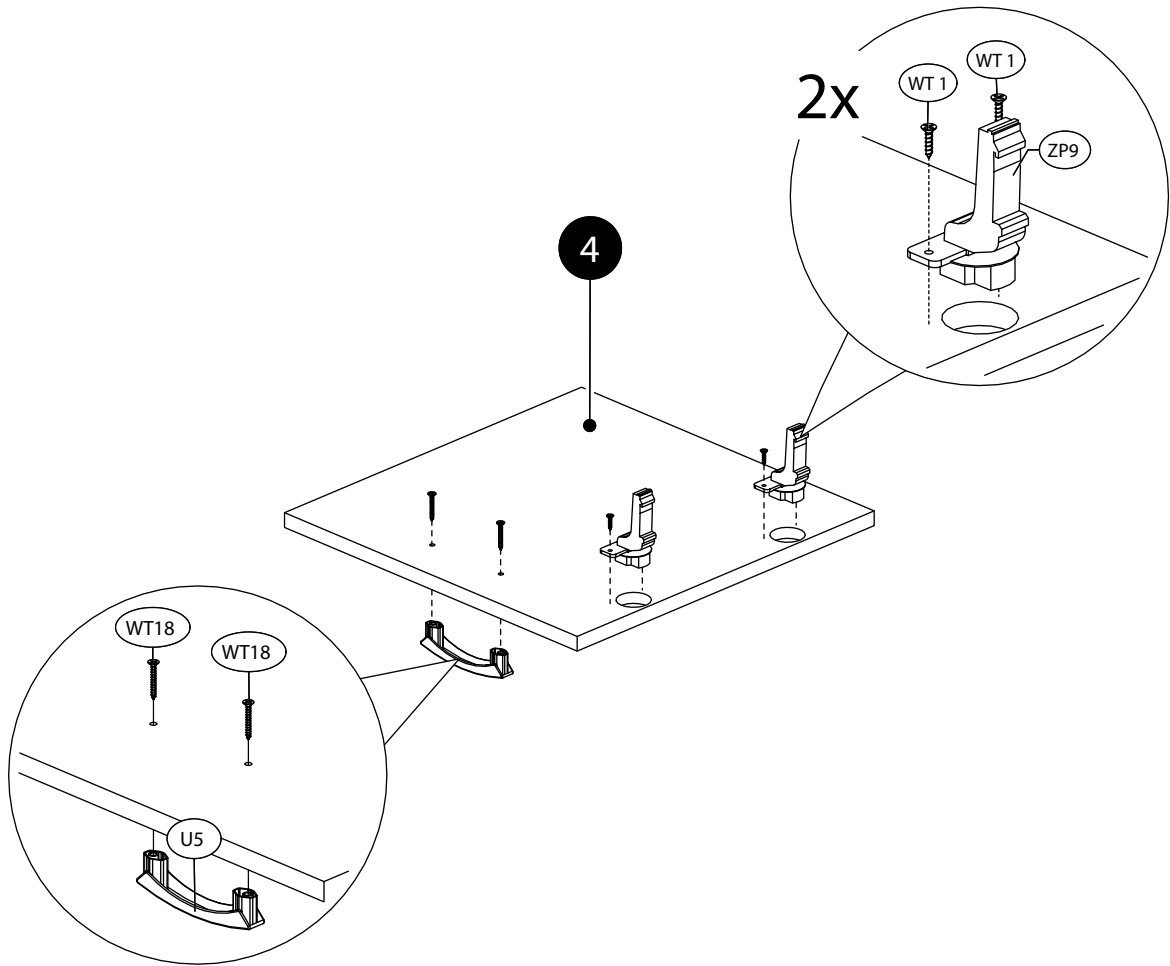
11.



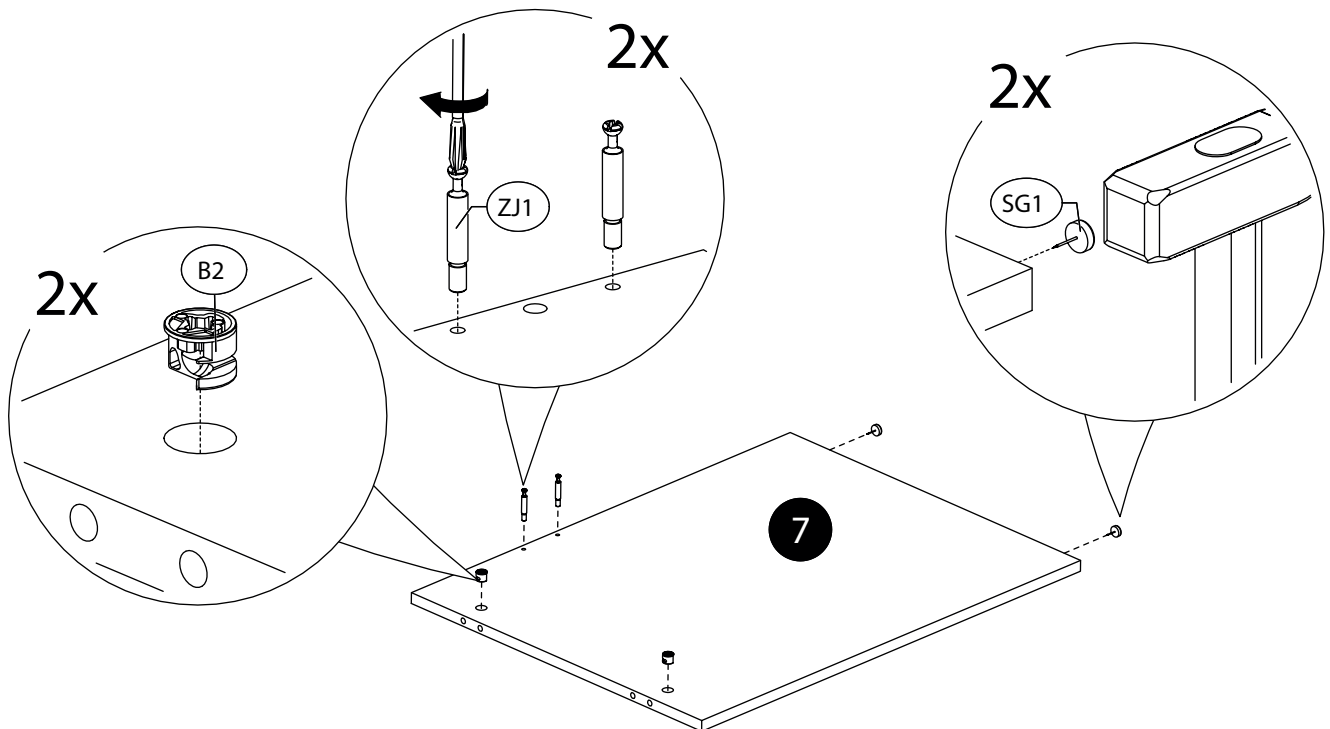
12.



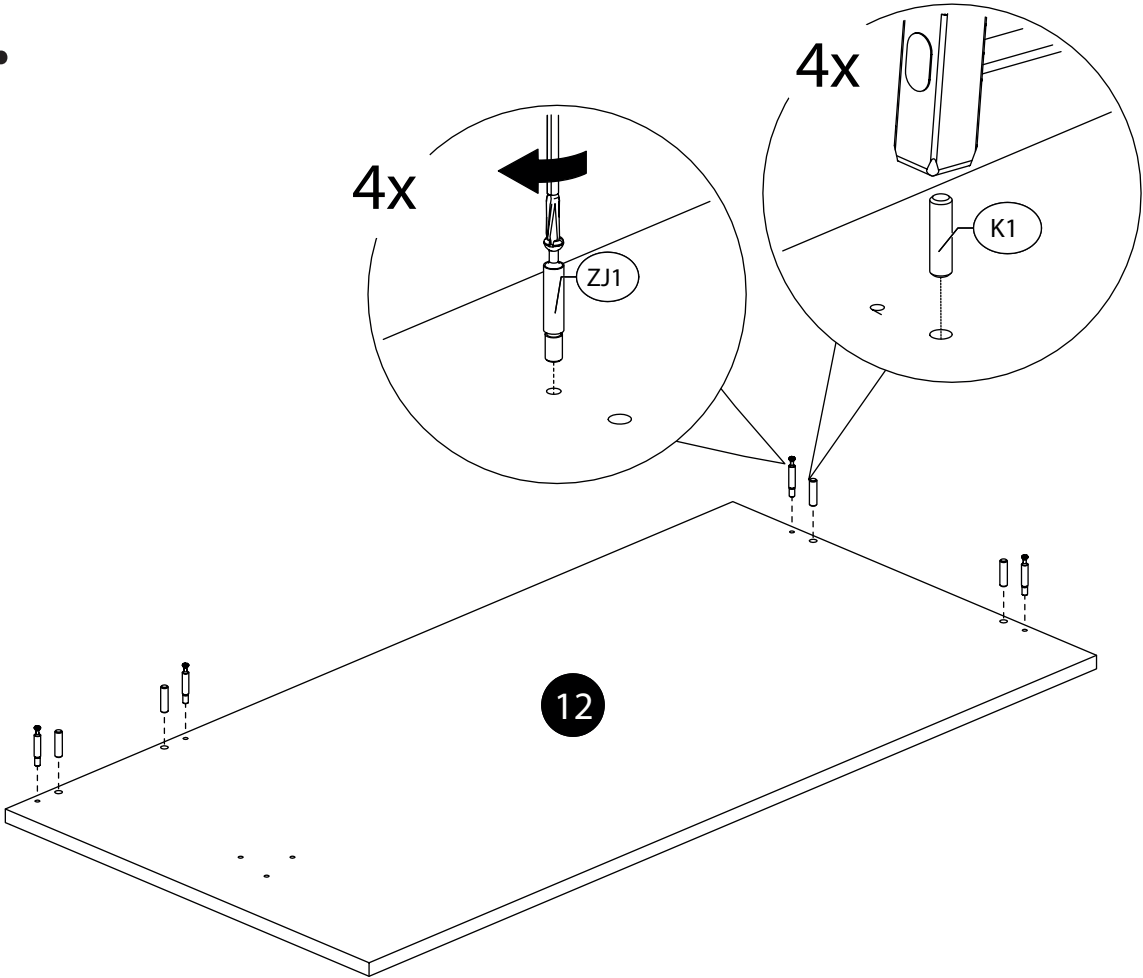
# 13.



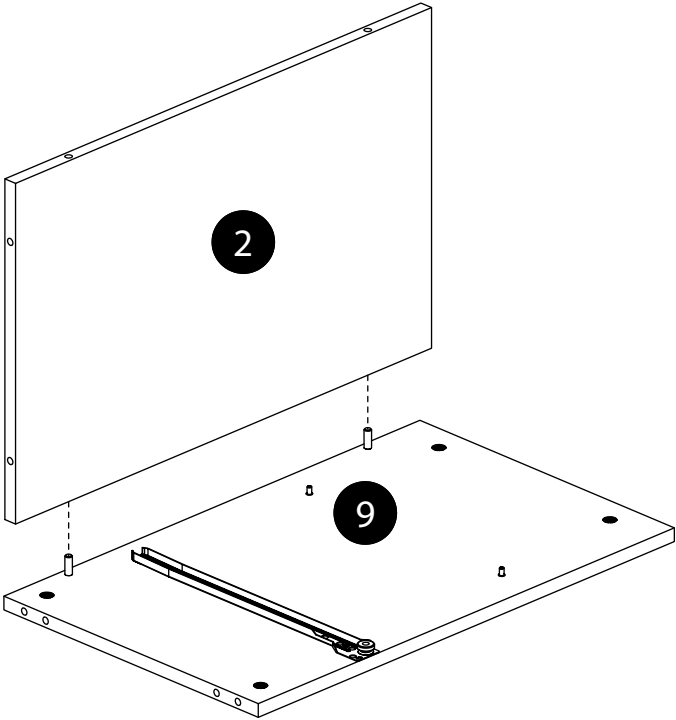
# 14.



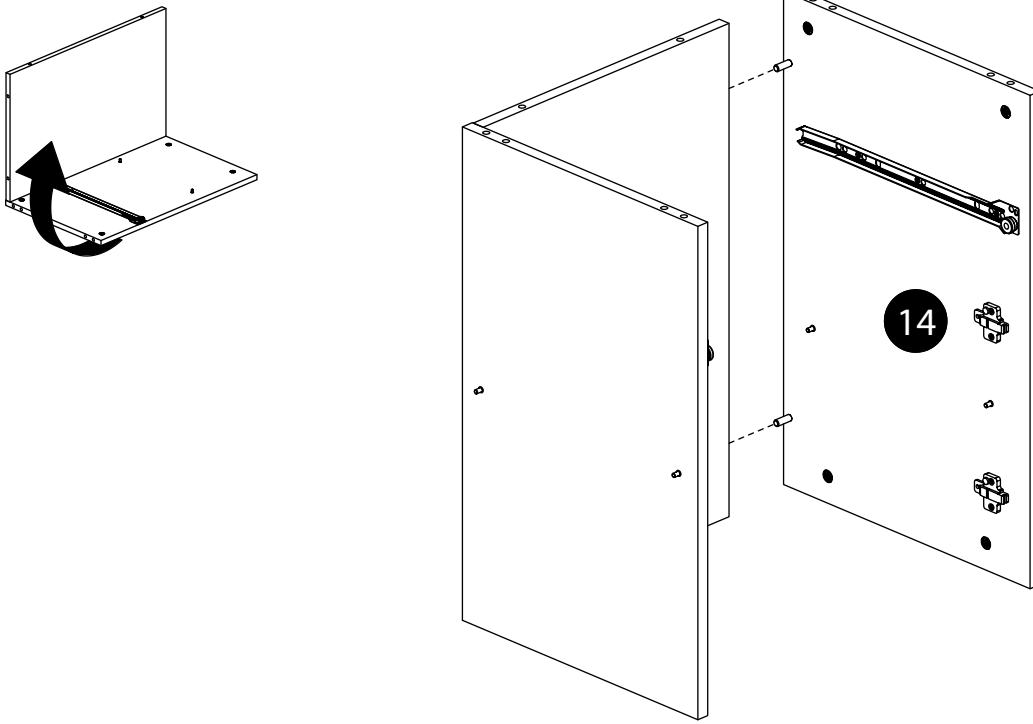
15.



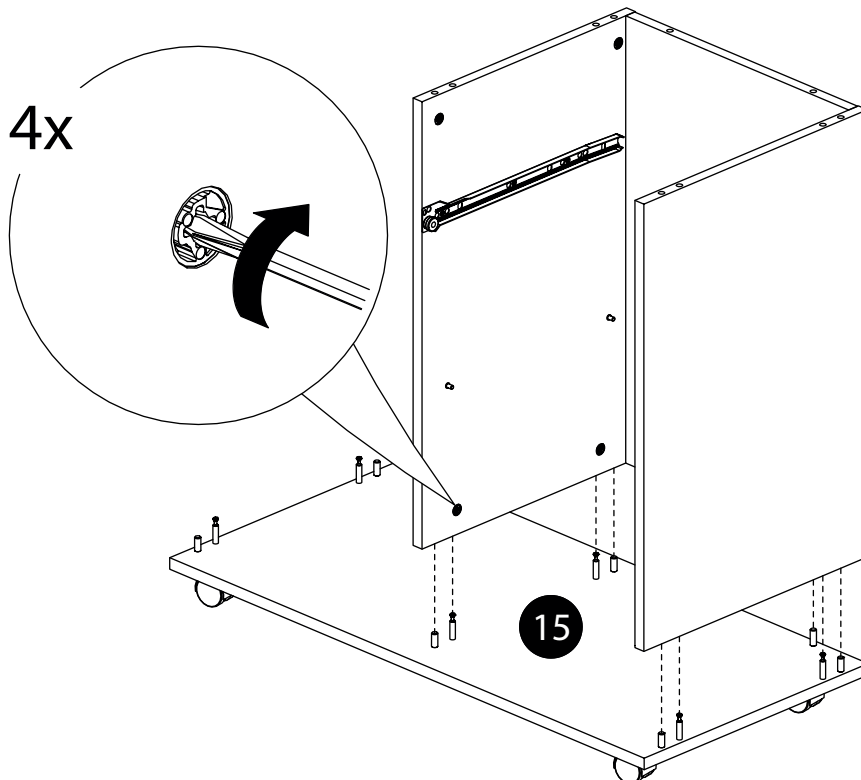
16.



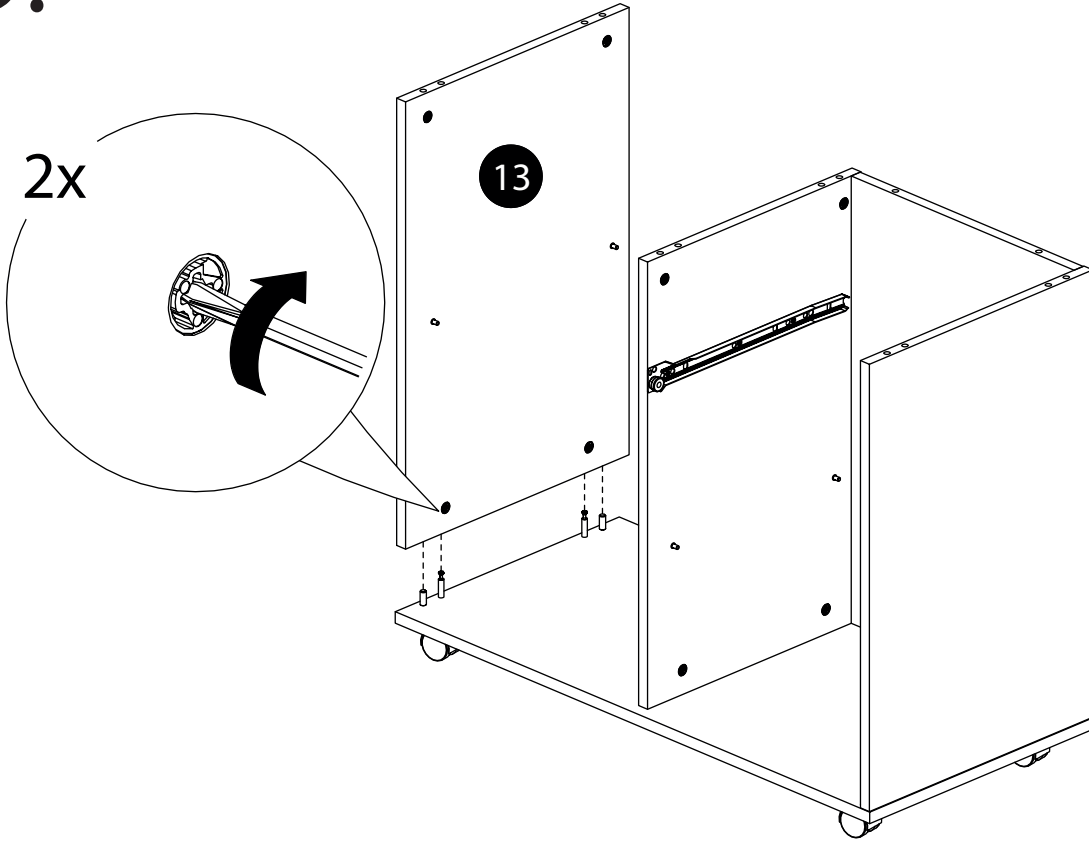
17.



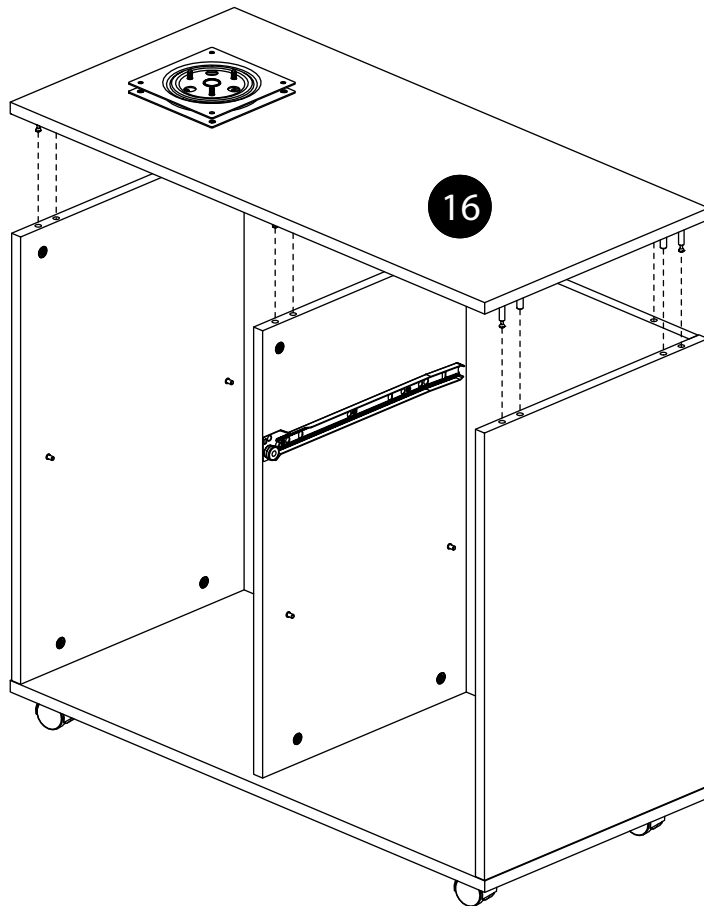
18.



19.

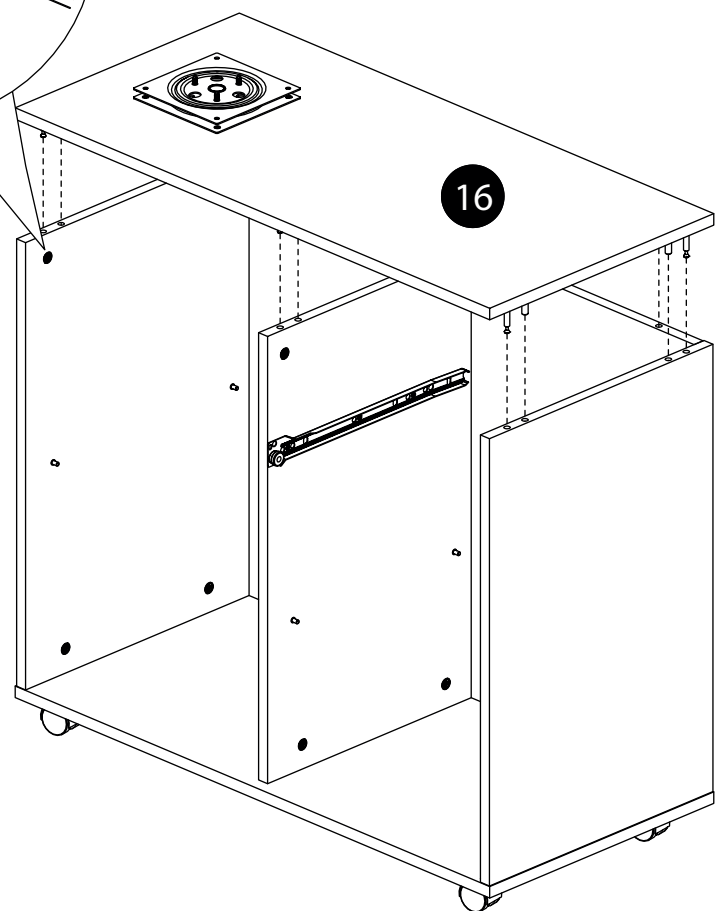
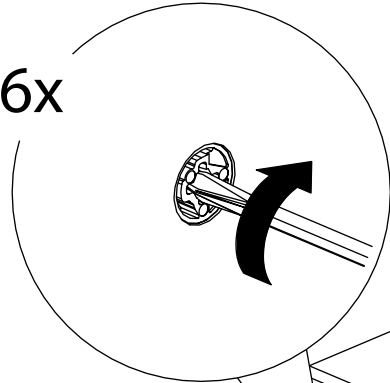


20.

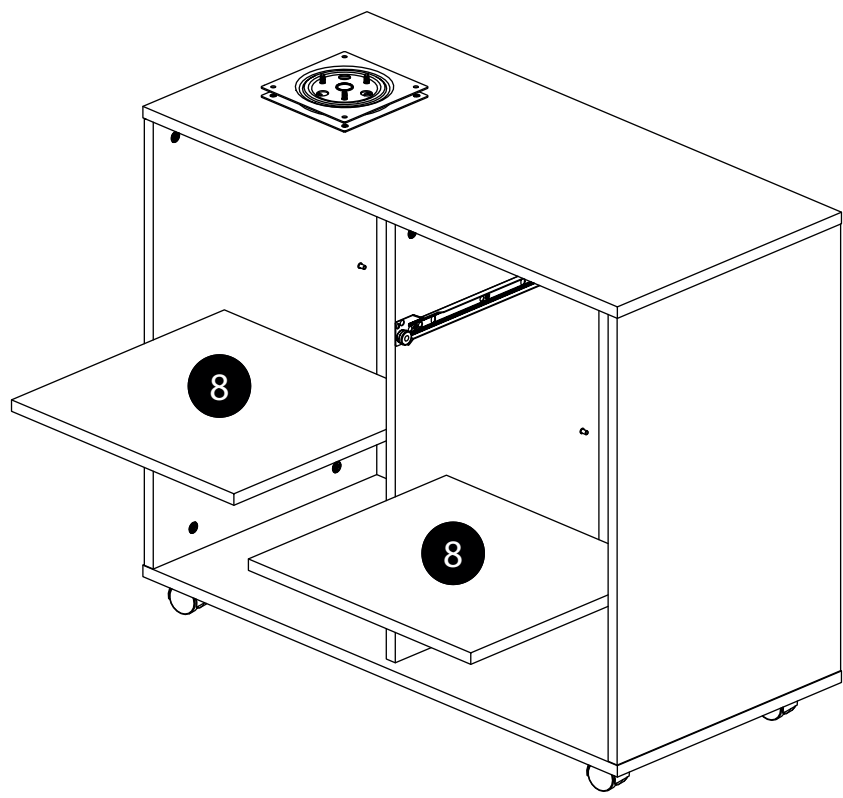


21.

6x

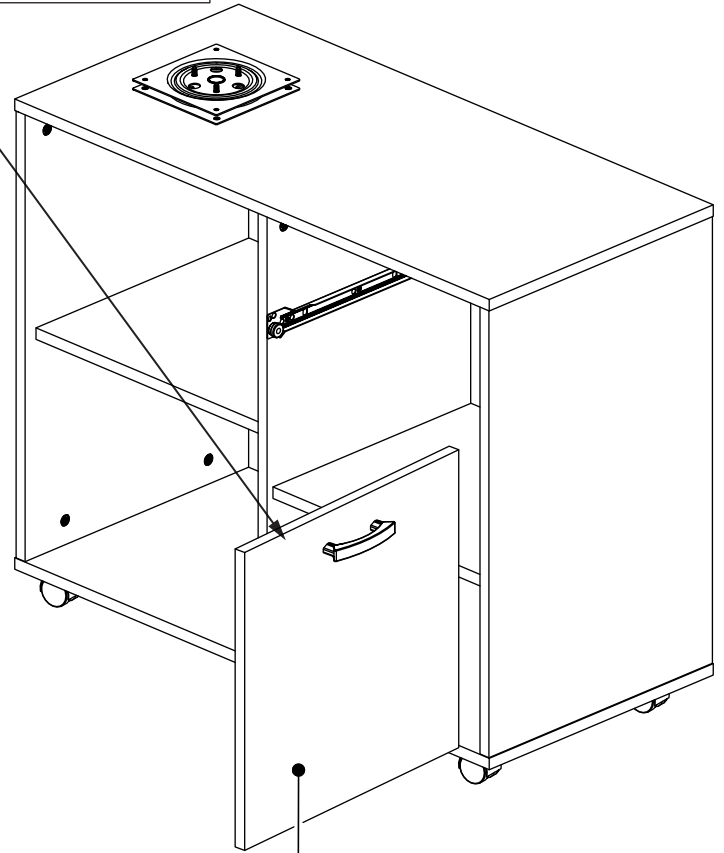
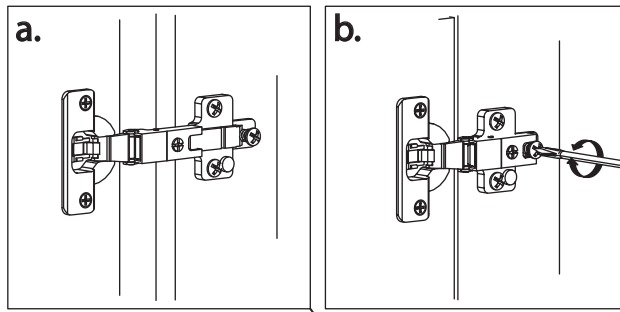
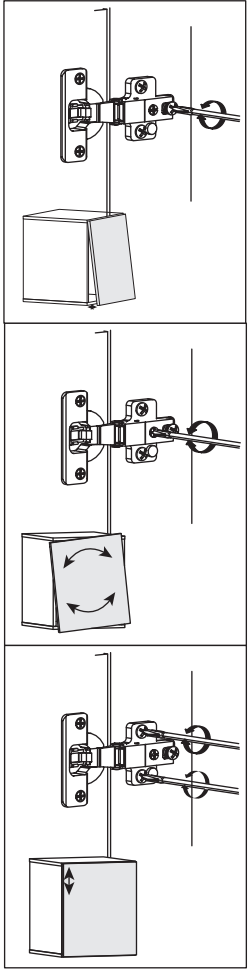


22.

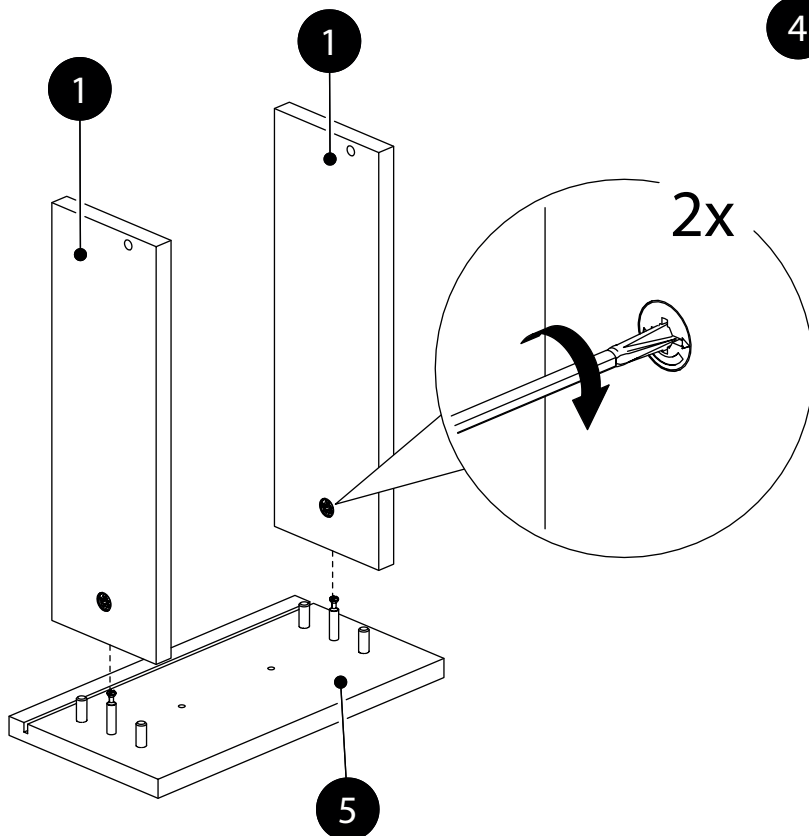




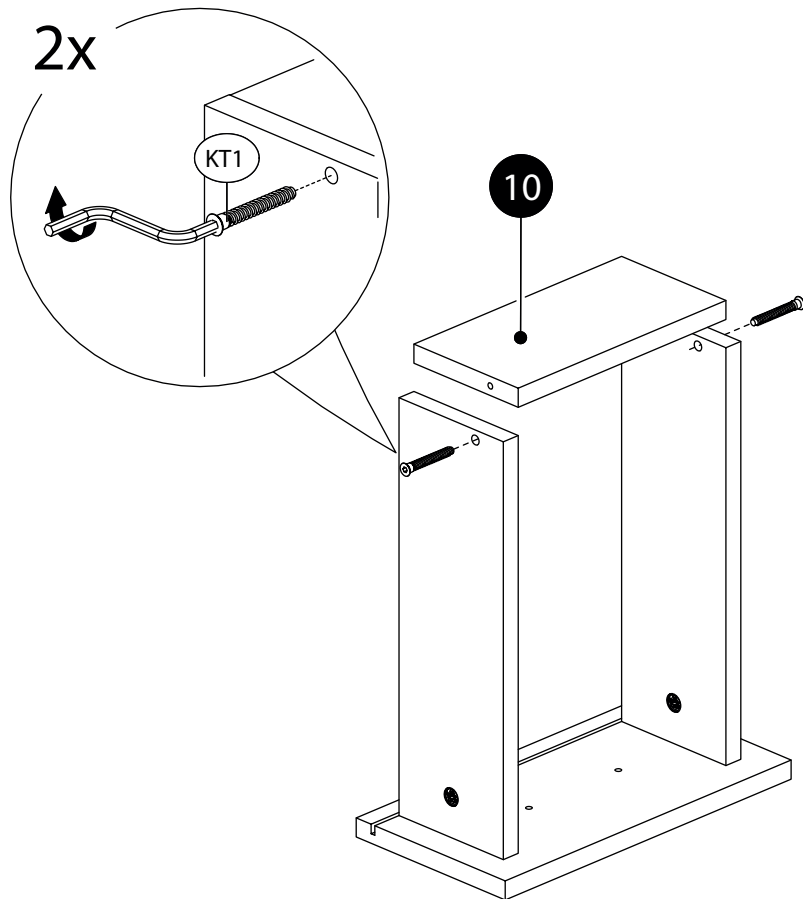
# 23.



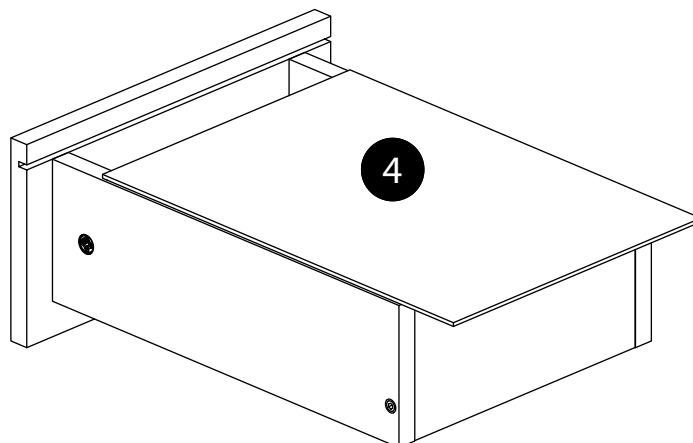
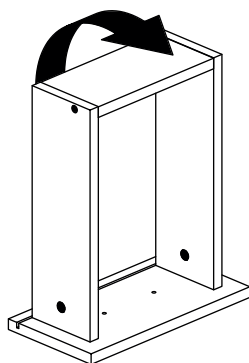
# 24.



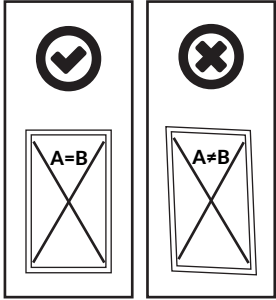
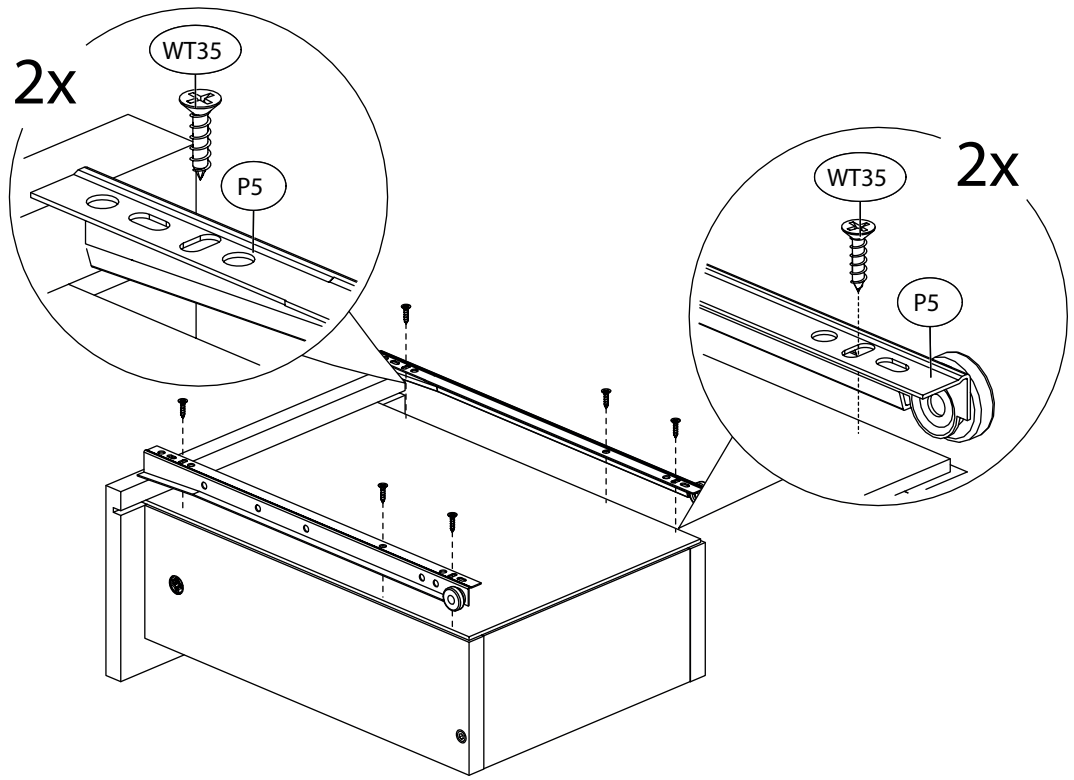
25.



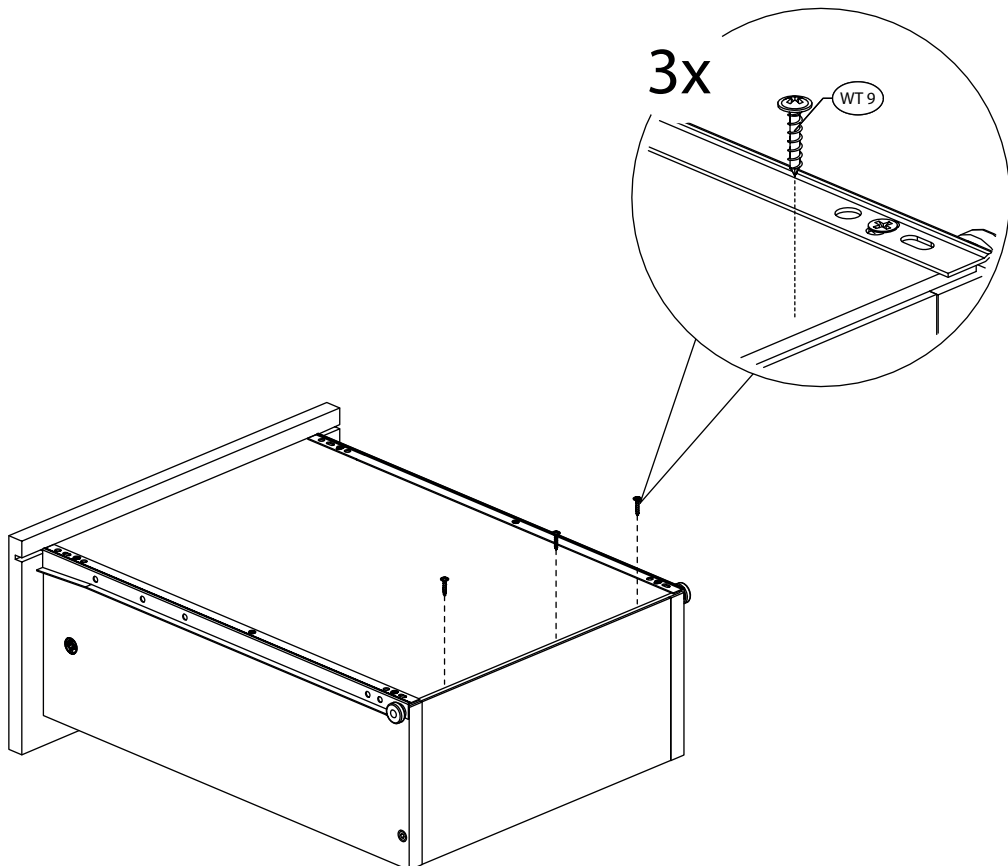
26.



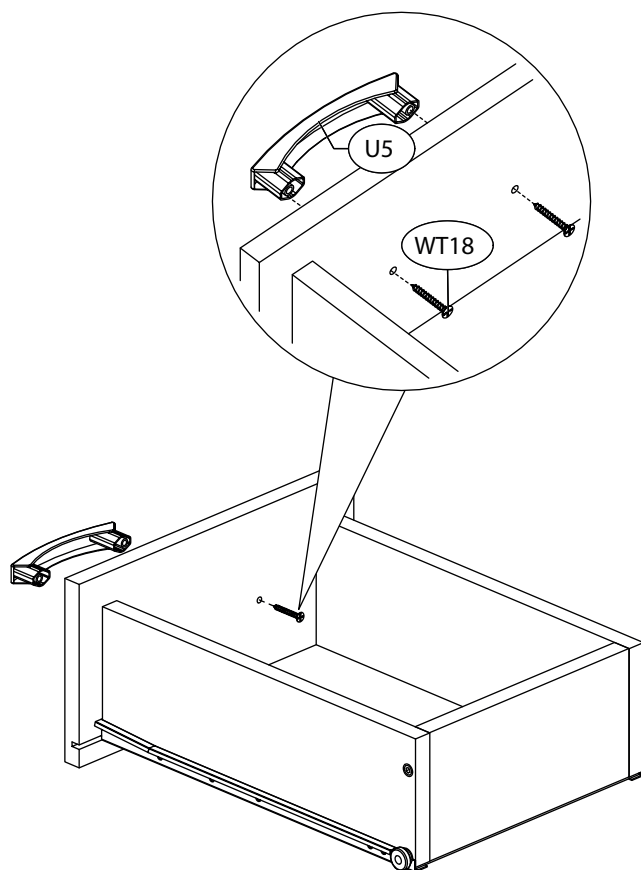
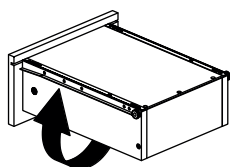
# 27.



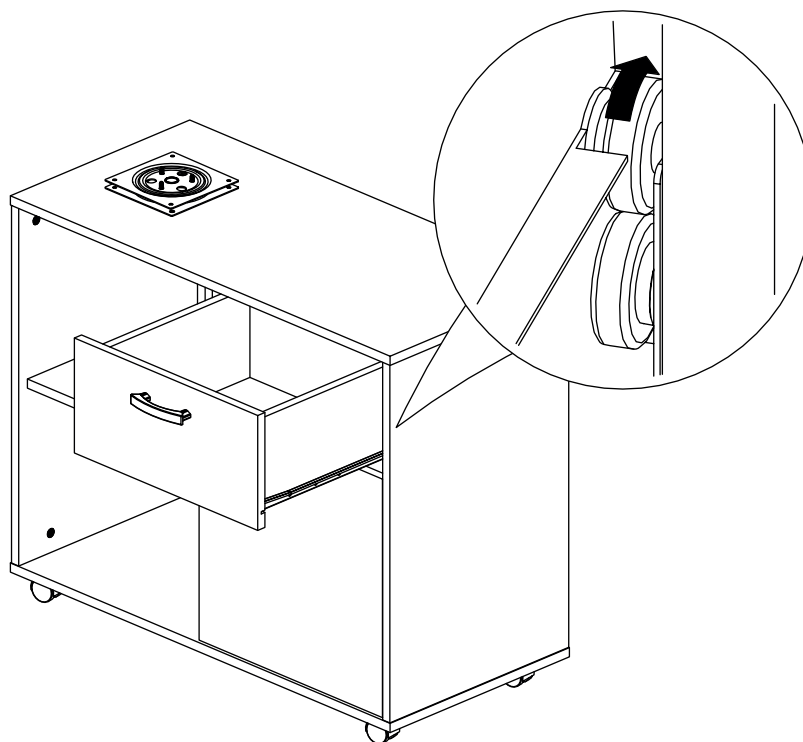
# 28.



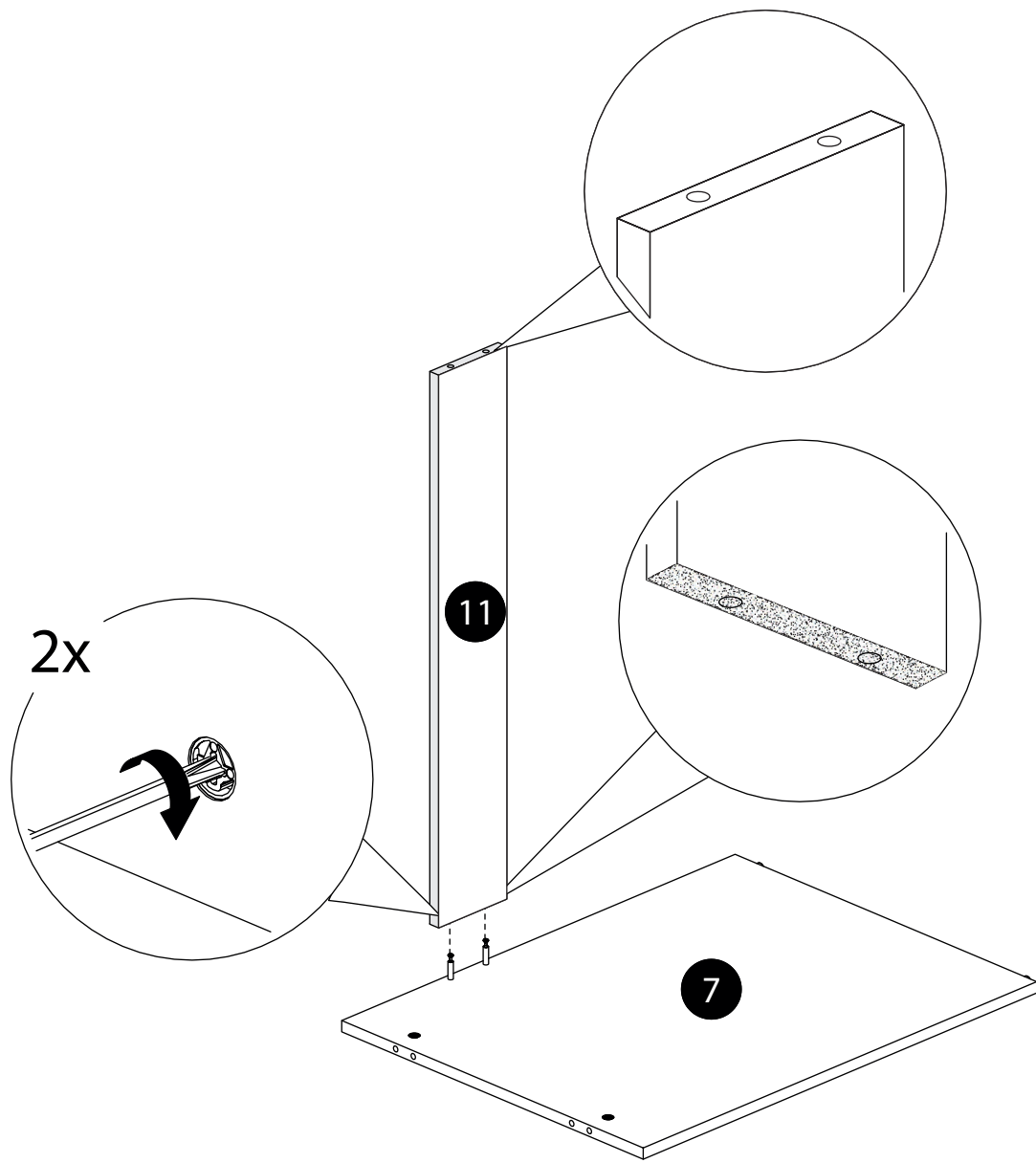
29.



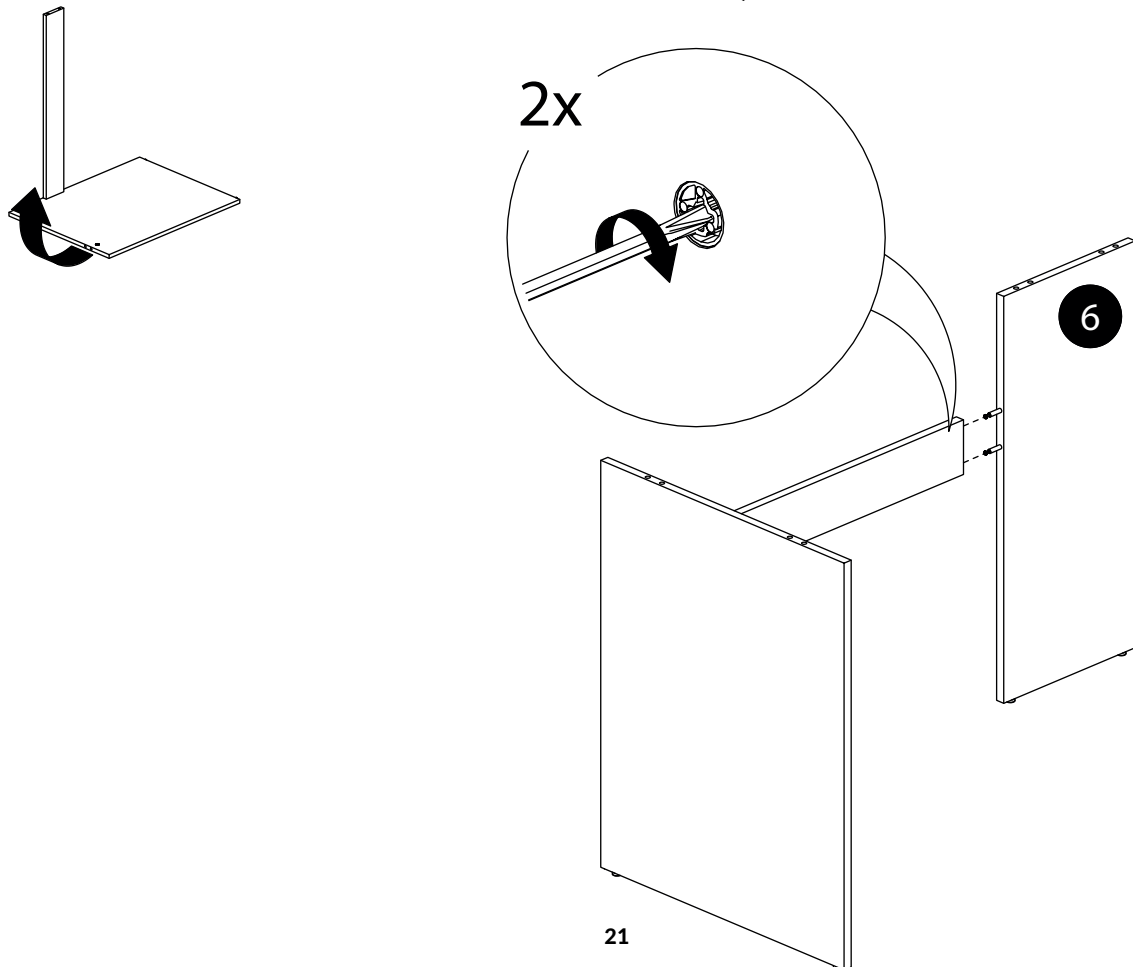
30.



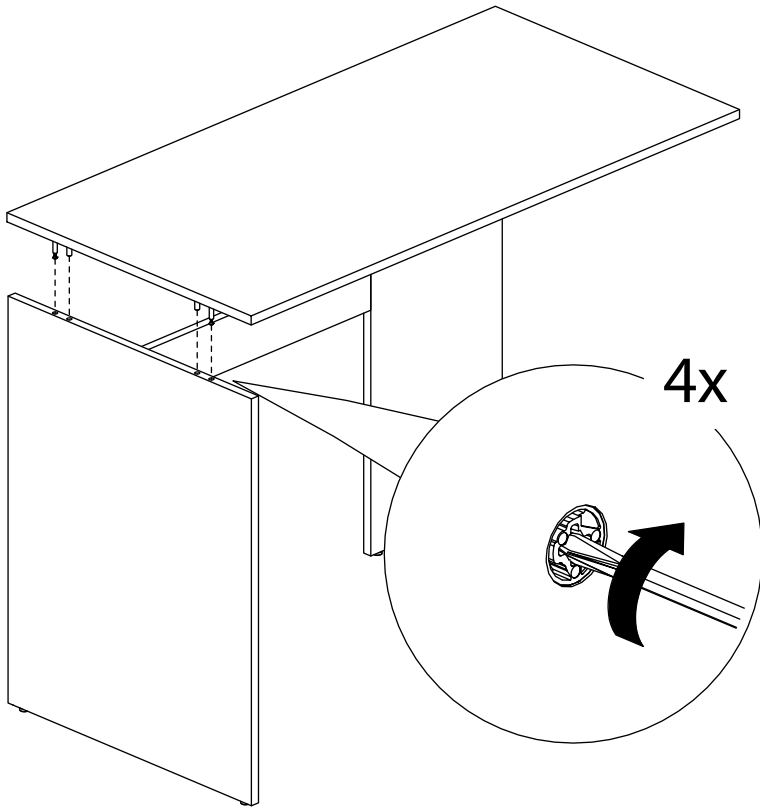
# 31.



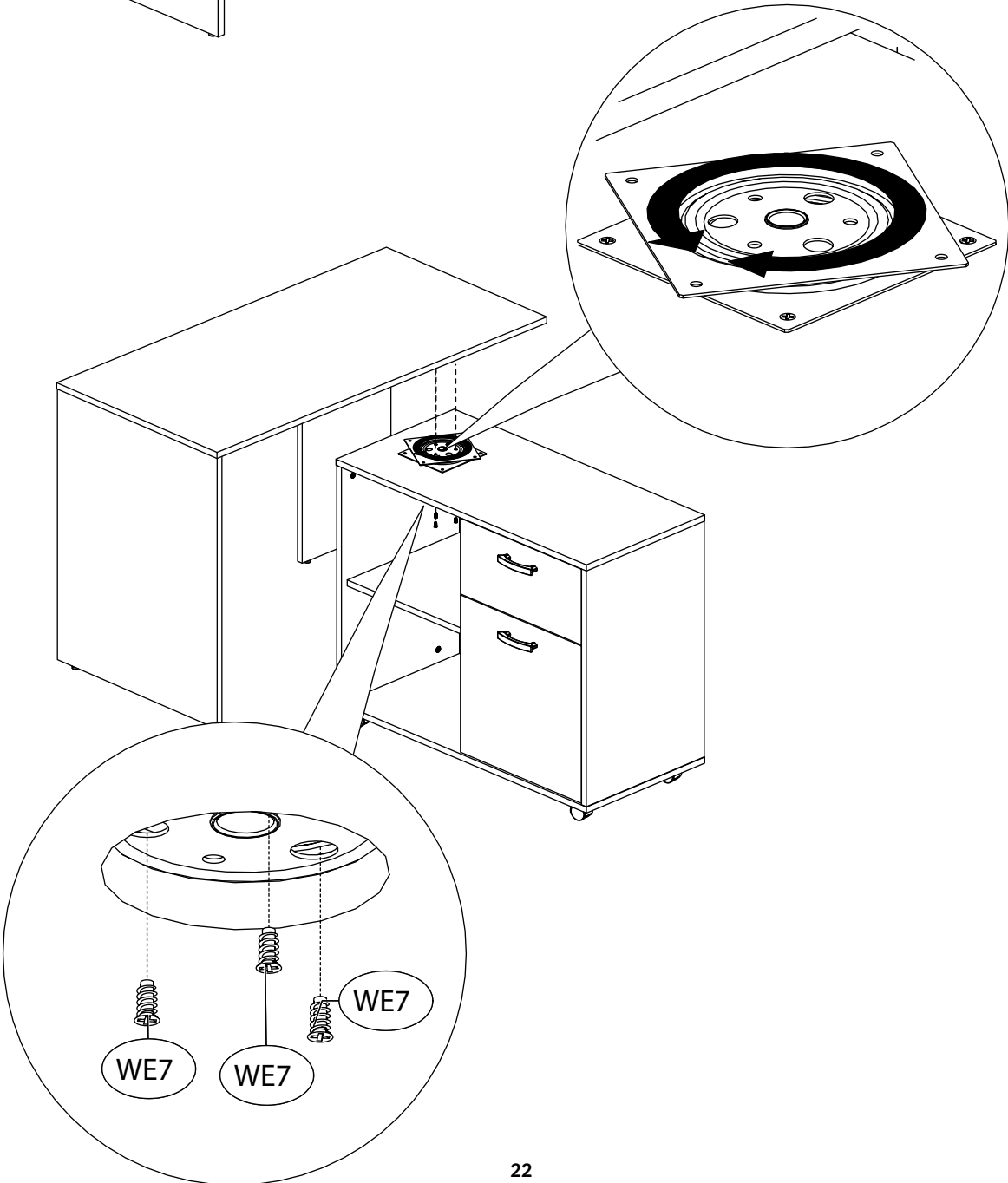
# 32.



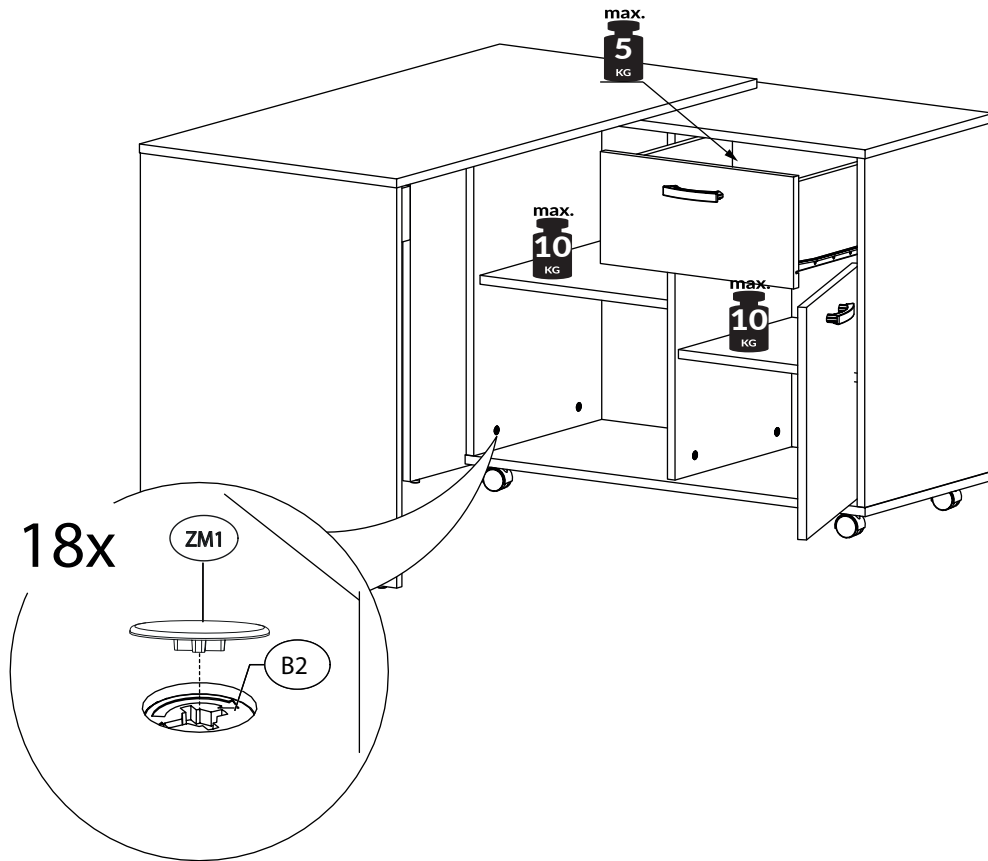
33.



34.



35.



36.

