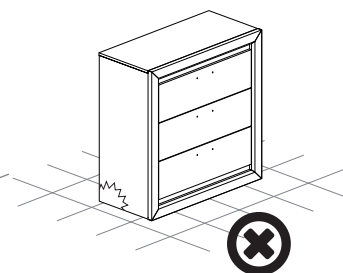
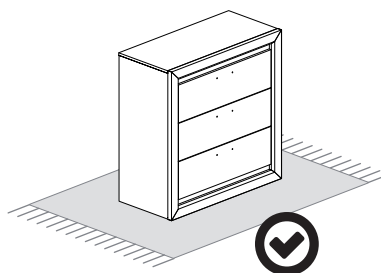
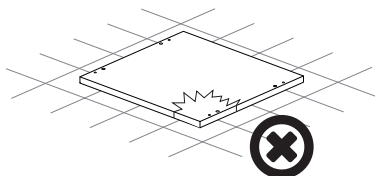
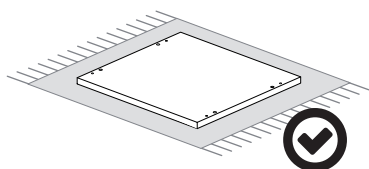
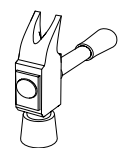
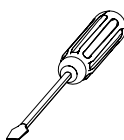
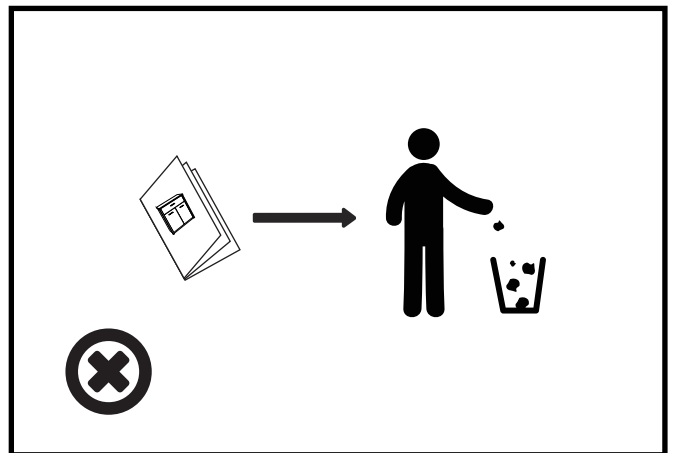
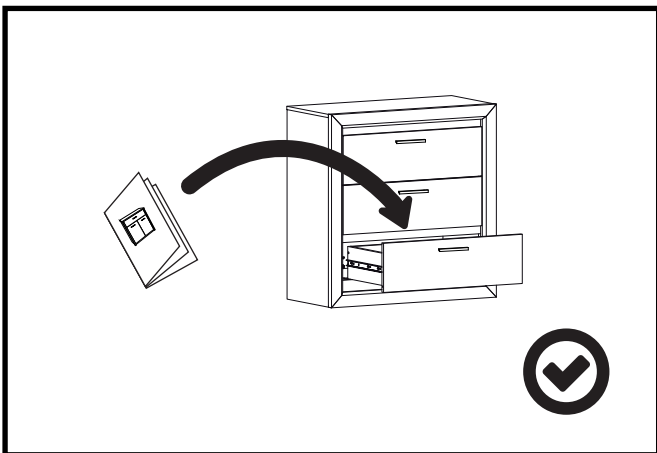
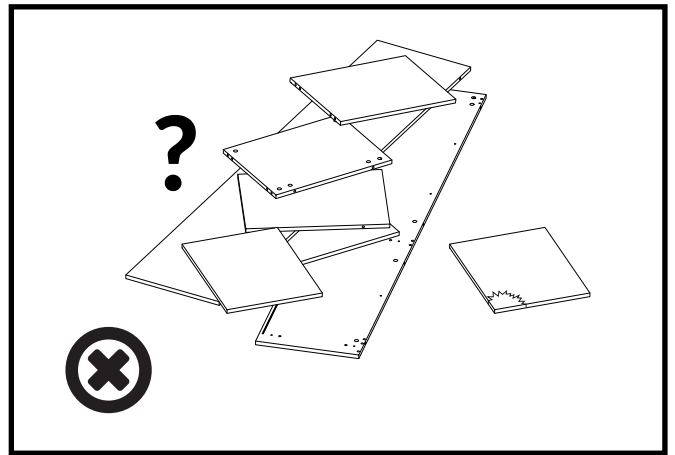
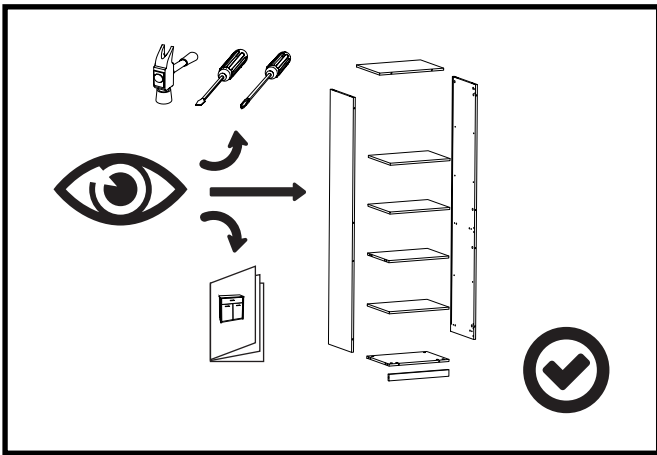
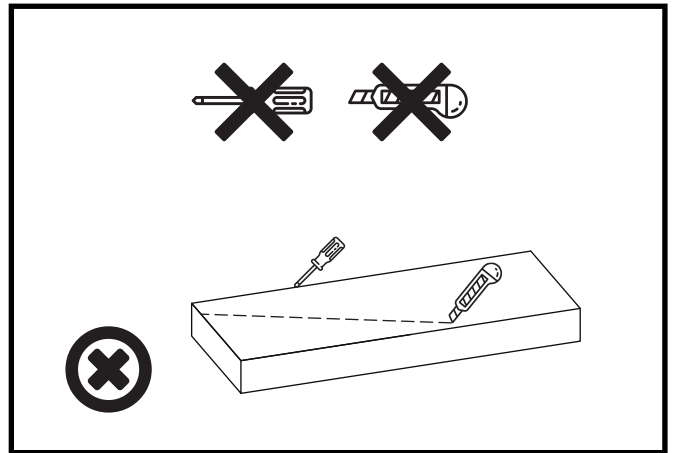
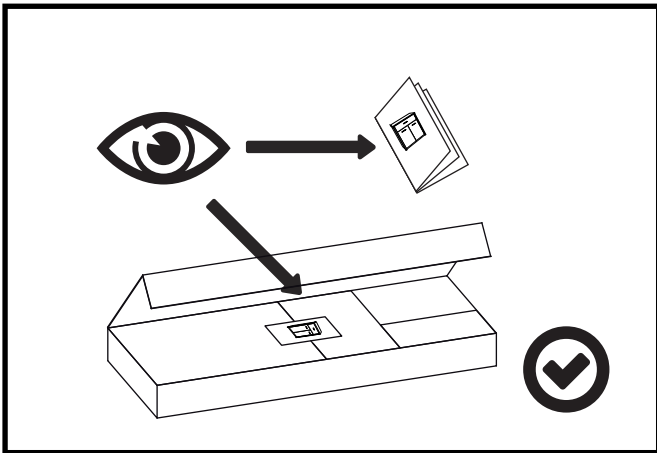
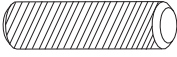
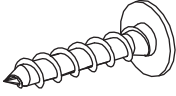
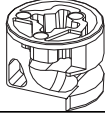


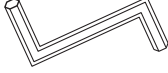

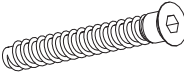
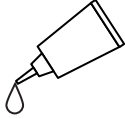
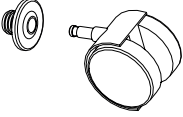

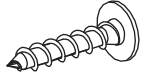
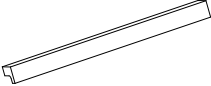
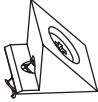
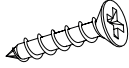
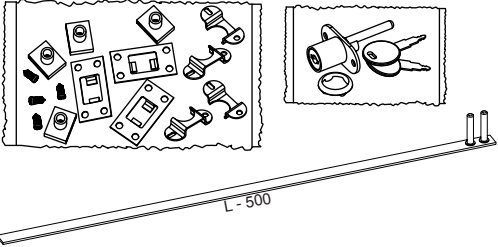


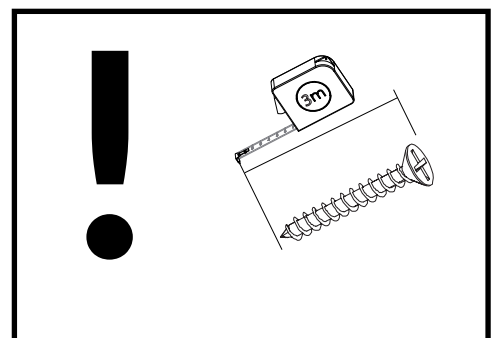
OPTIMAL 24

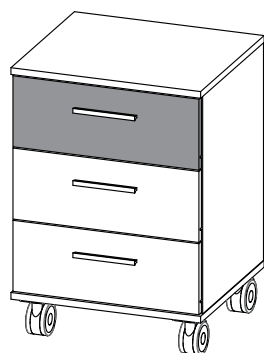




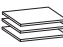


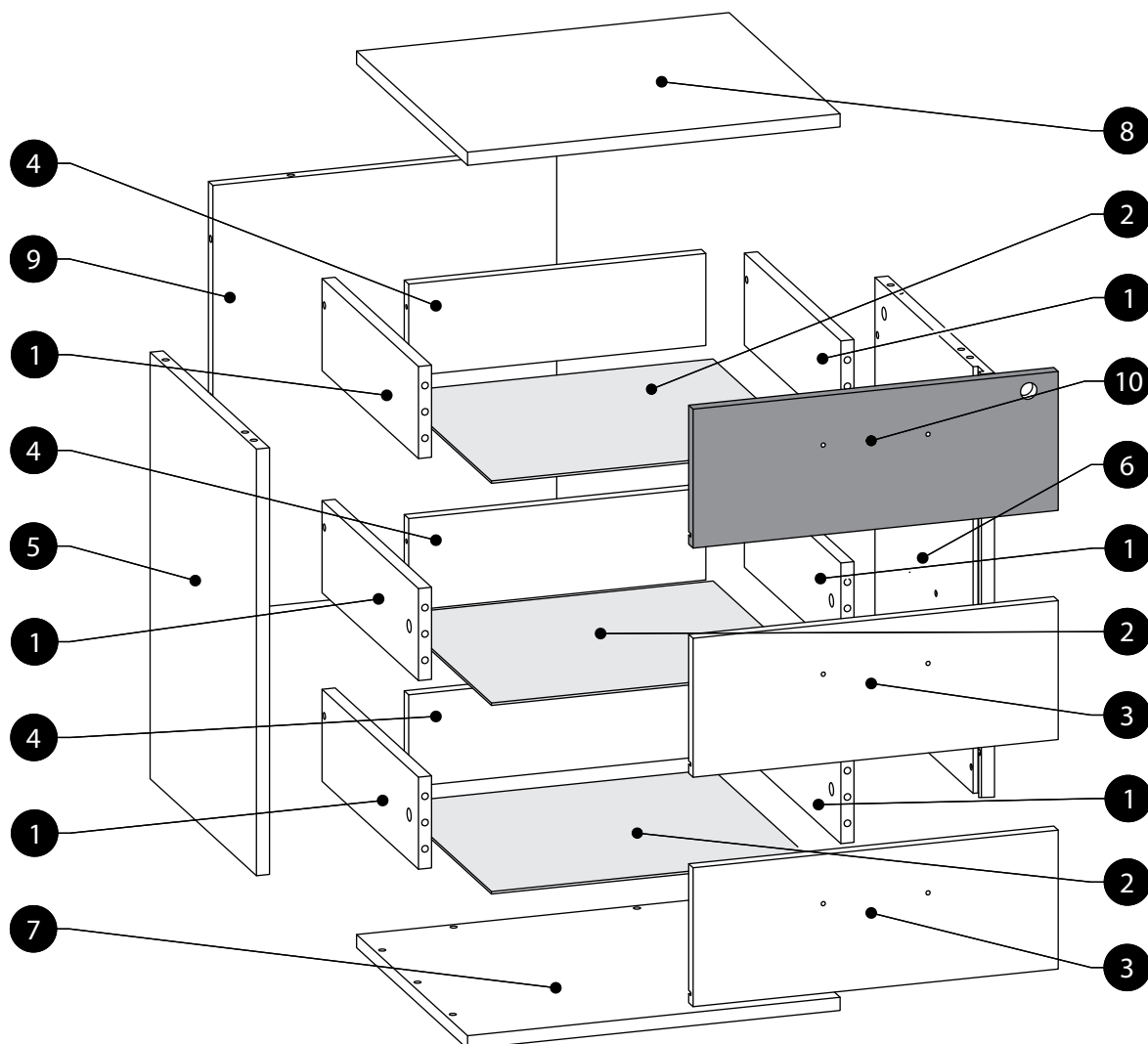
OPTIMAL 24

<p>K1 x 30</p> 	<p>WT31 x 6 4x25</p> 	<p>B2 x 10</p> 
<p>ZS2 x 6</p> 	<p>WT1 x 20 3,5x15</p> 	<p>x 1</p> 
<p>ZJ1 x 10</p> 	<p>KT1 x 8 6,3x50</p> 	<p>KL x 1</p> 
<p>KO x 4</p> 	<p>GW1 x 24</p> 	<p>WT9 x 29 3x16</p> 
<p>UO x 3</p> 	<p>SP x 3</p> 	<p>WT35 x 18 3x20</p> 
<p>ZC1 x 1</p> 		

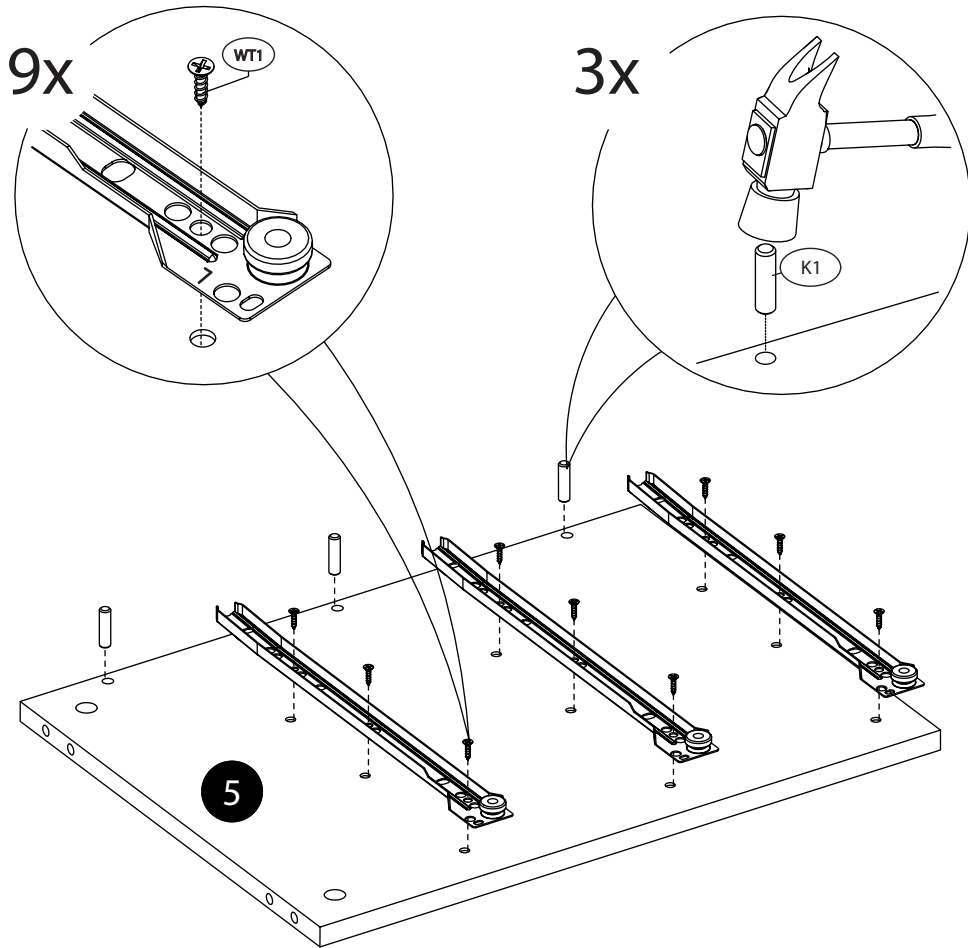




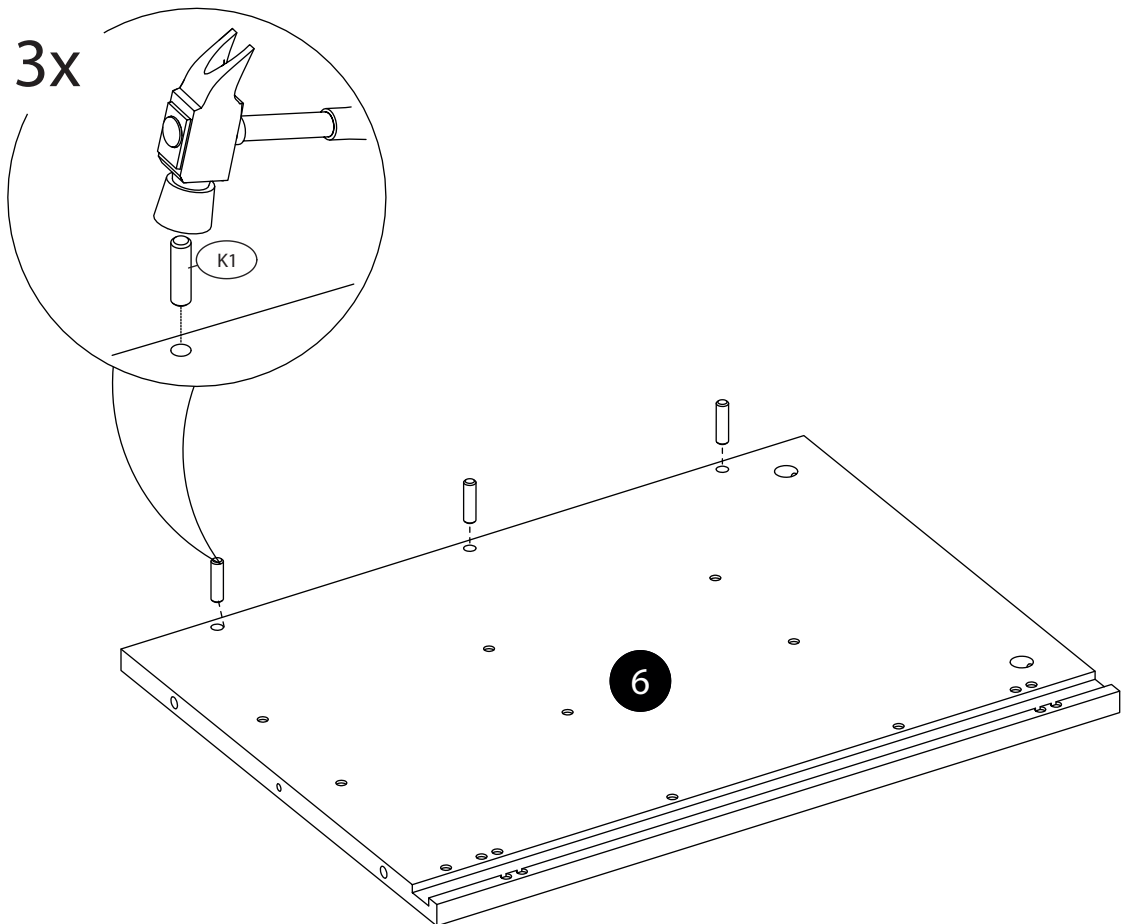
	CODE			
1	OPTIMAL24K_07	350	112	6
2	OPTIMAL24KHDF_01	392	354	3
3	OPTIMAL24K_06	446	169	2
4	OPTIMAL24K_08	363	112	3
5	OPTIMAL24K_03	519	386	1
6	OPTIMAL24K_04	519	386	1
7	OPTIMAL24K_02	455	403	1
8	OPTIMAL24K_01	455	403	1
9	OPTIMAL24K_09	420	519	1
10	OPTIMAL22F23F24F_01	446	169	1
11				
12				
13				
14				
15				



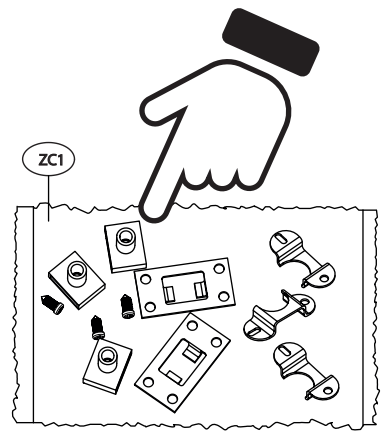
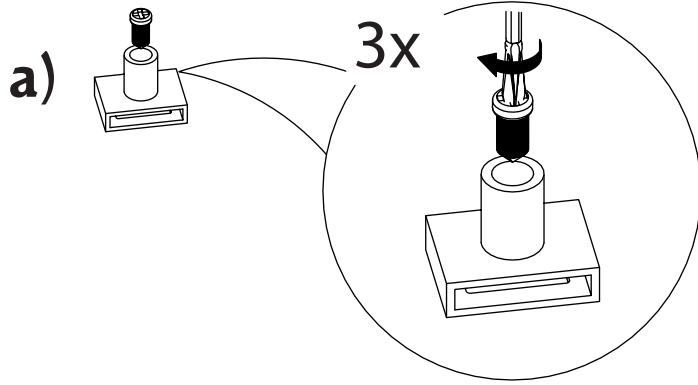
1.



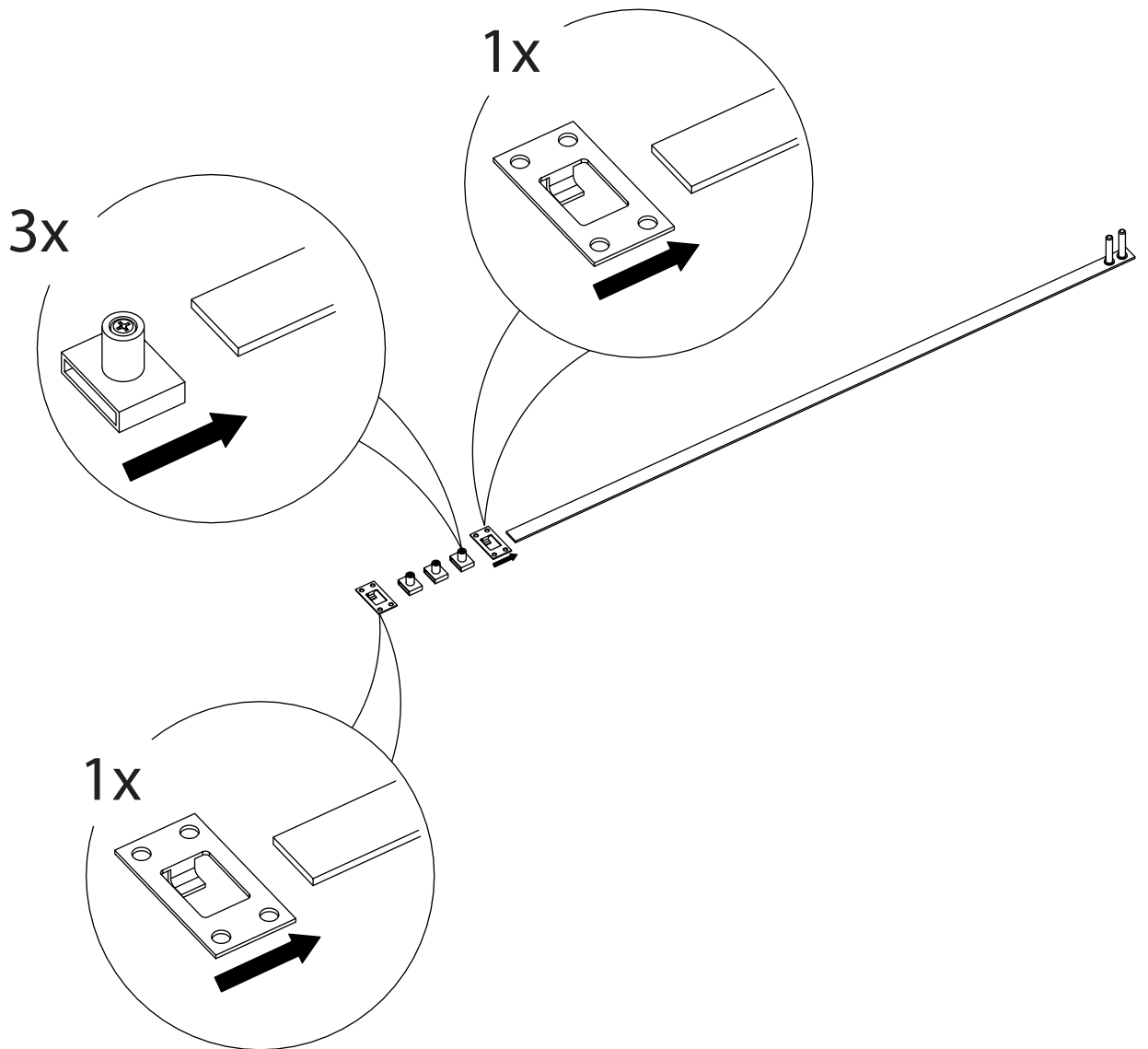
2.



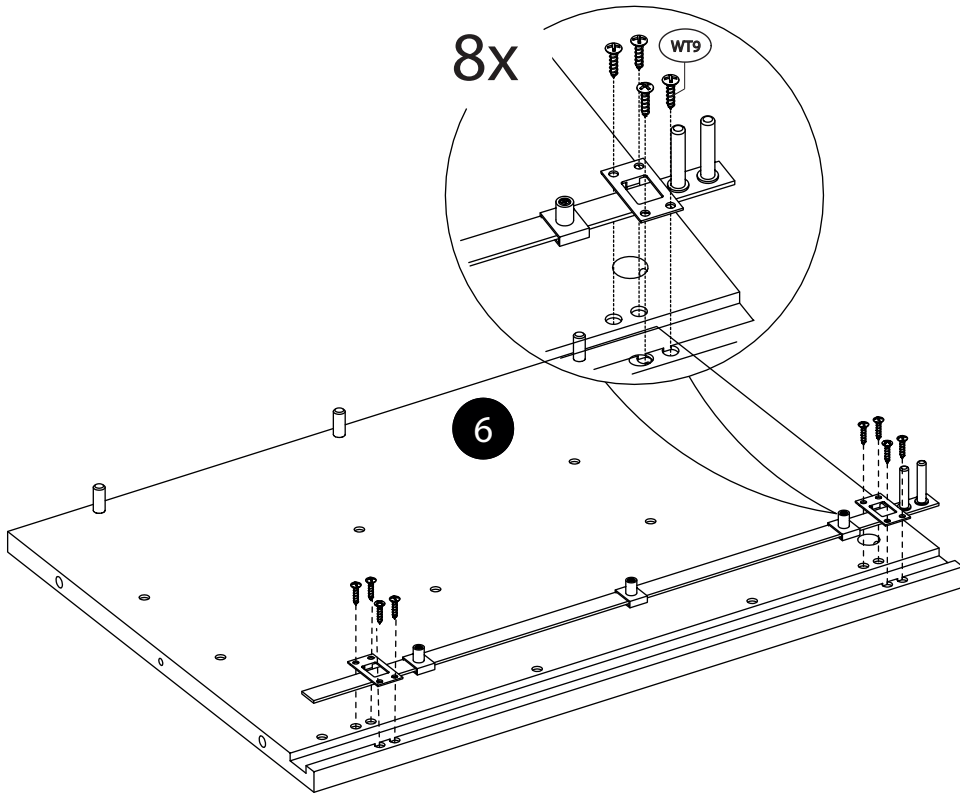
3.



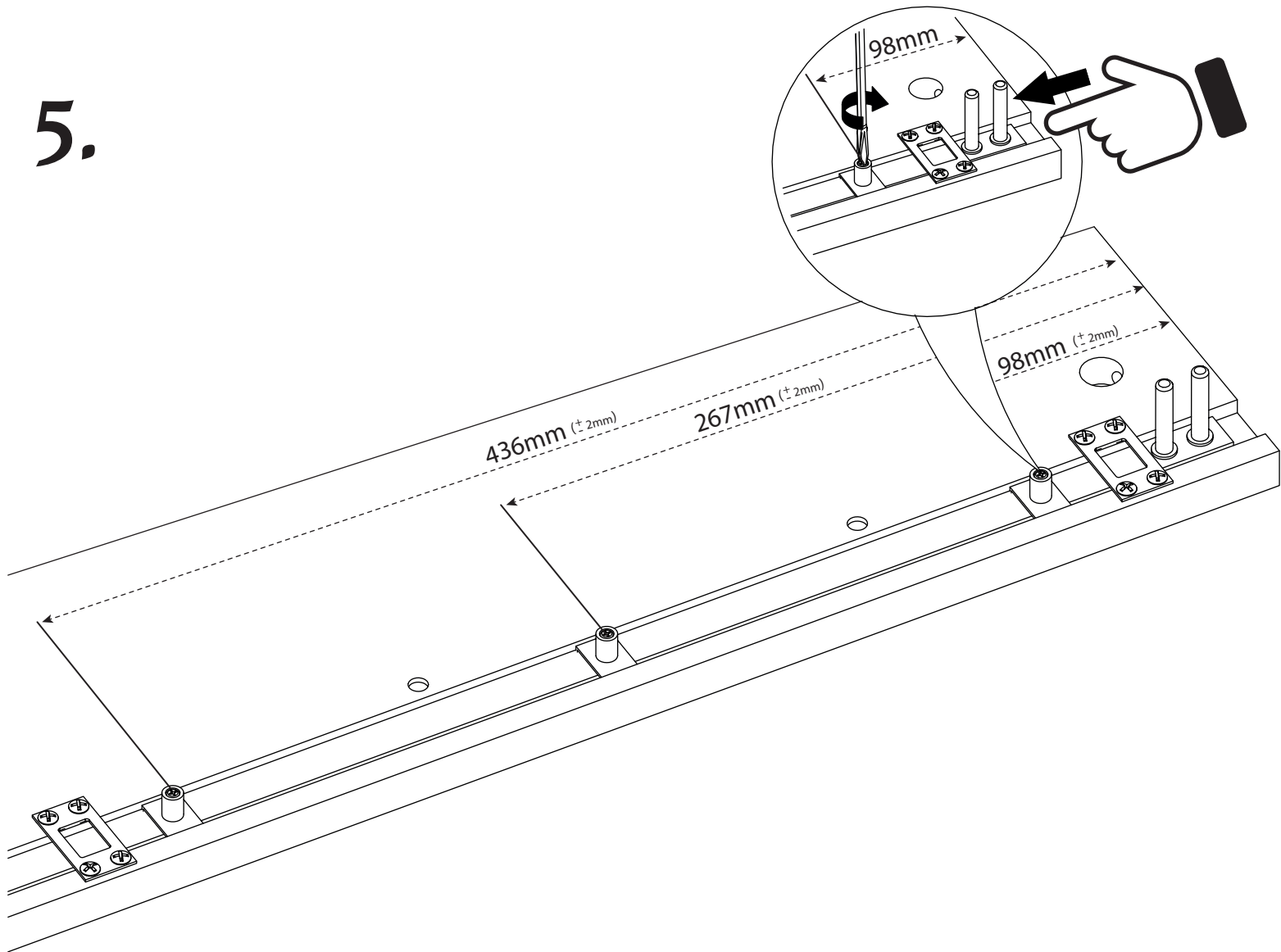
b)



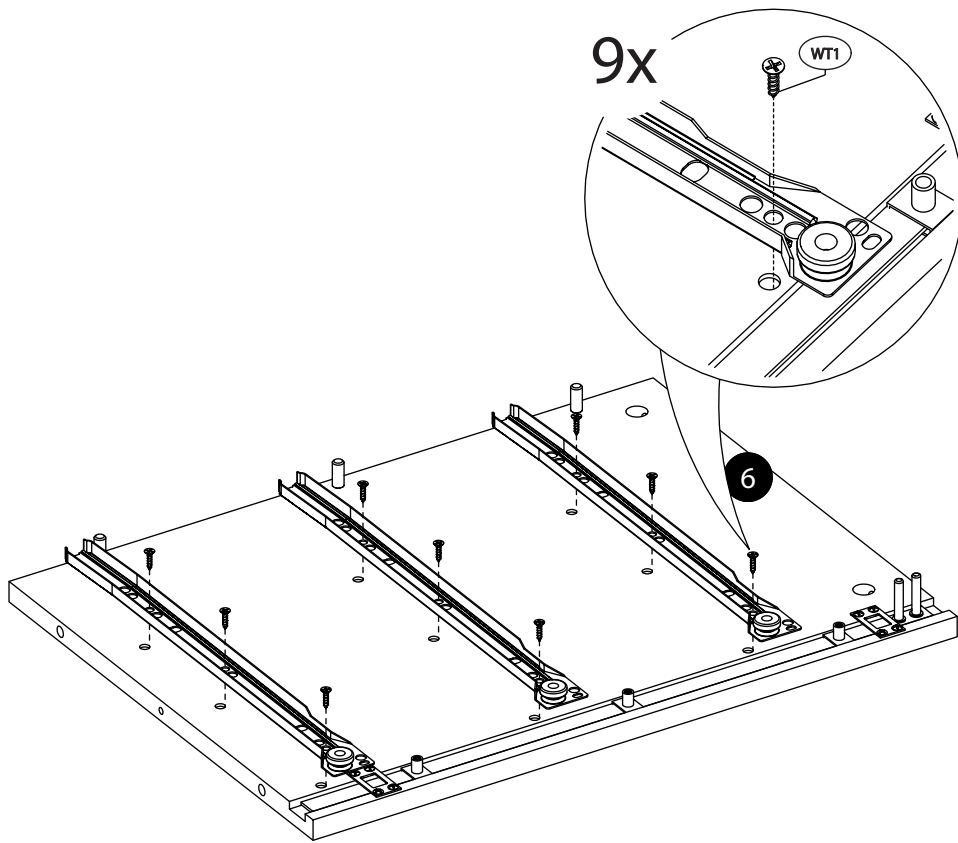
4.



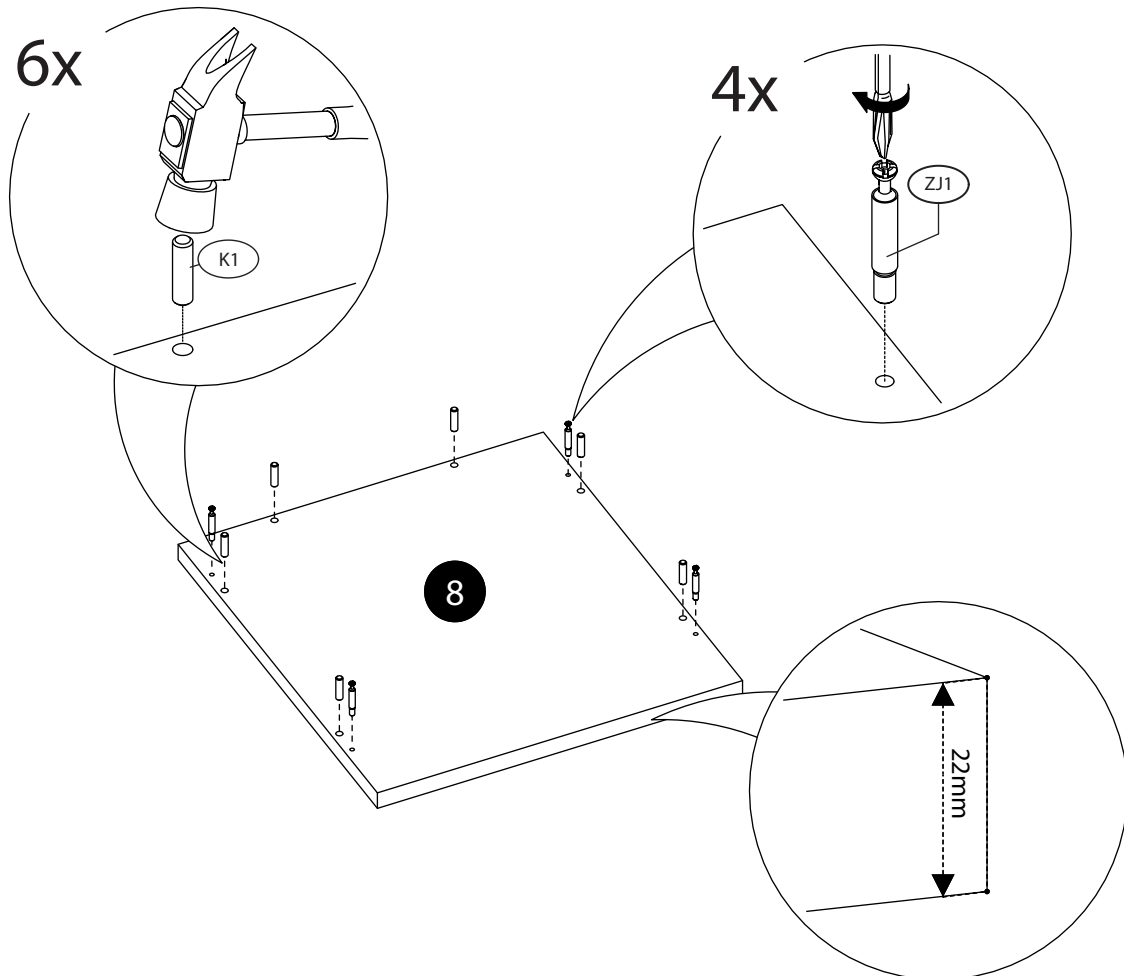
5.



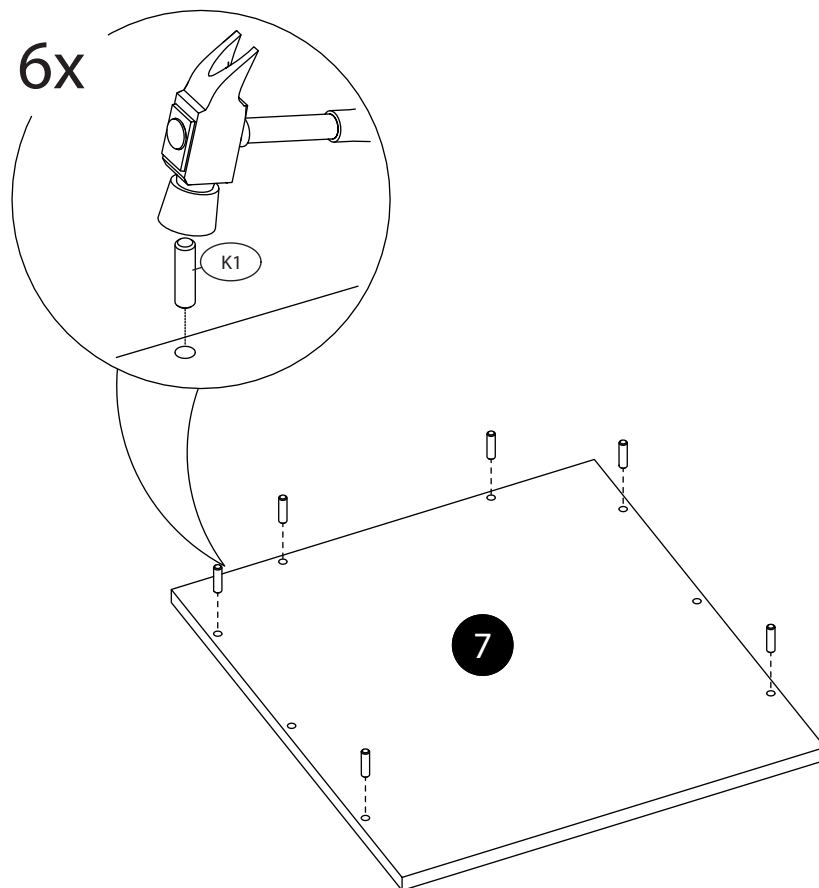
6.



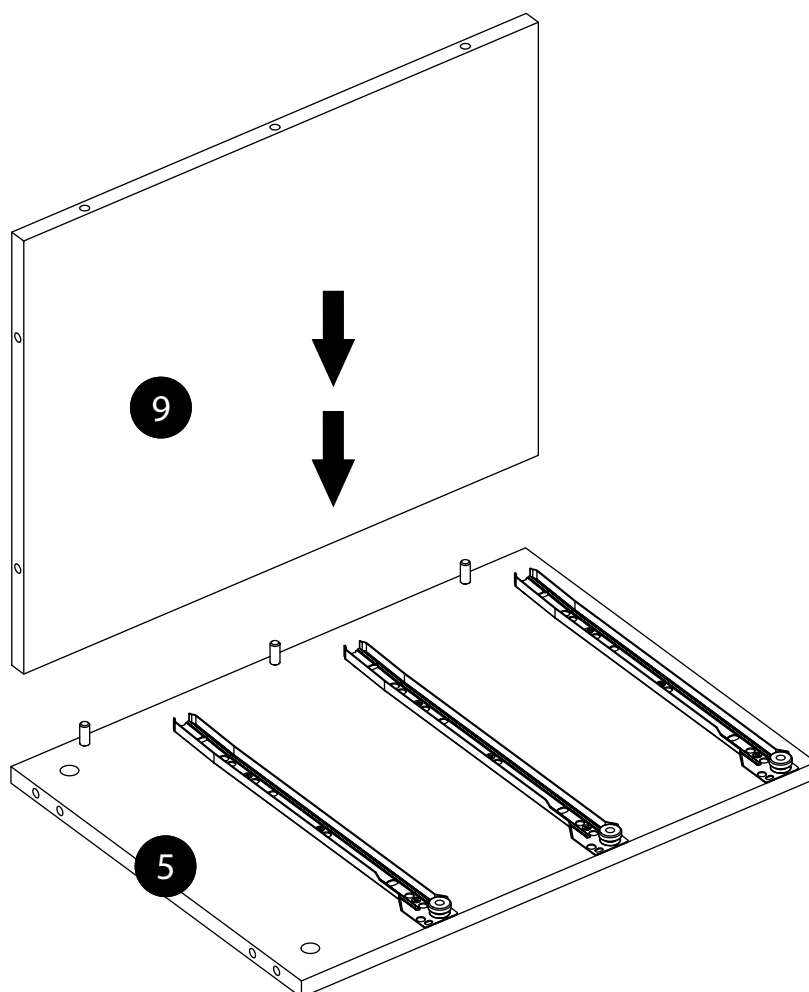
7.



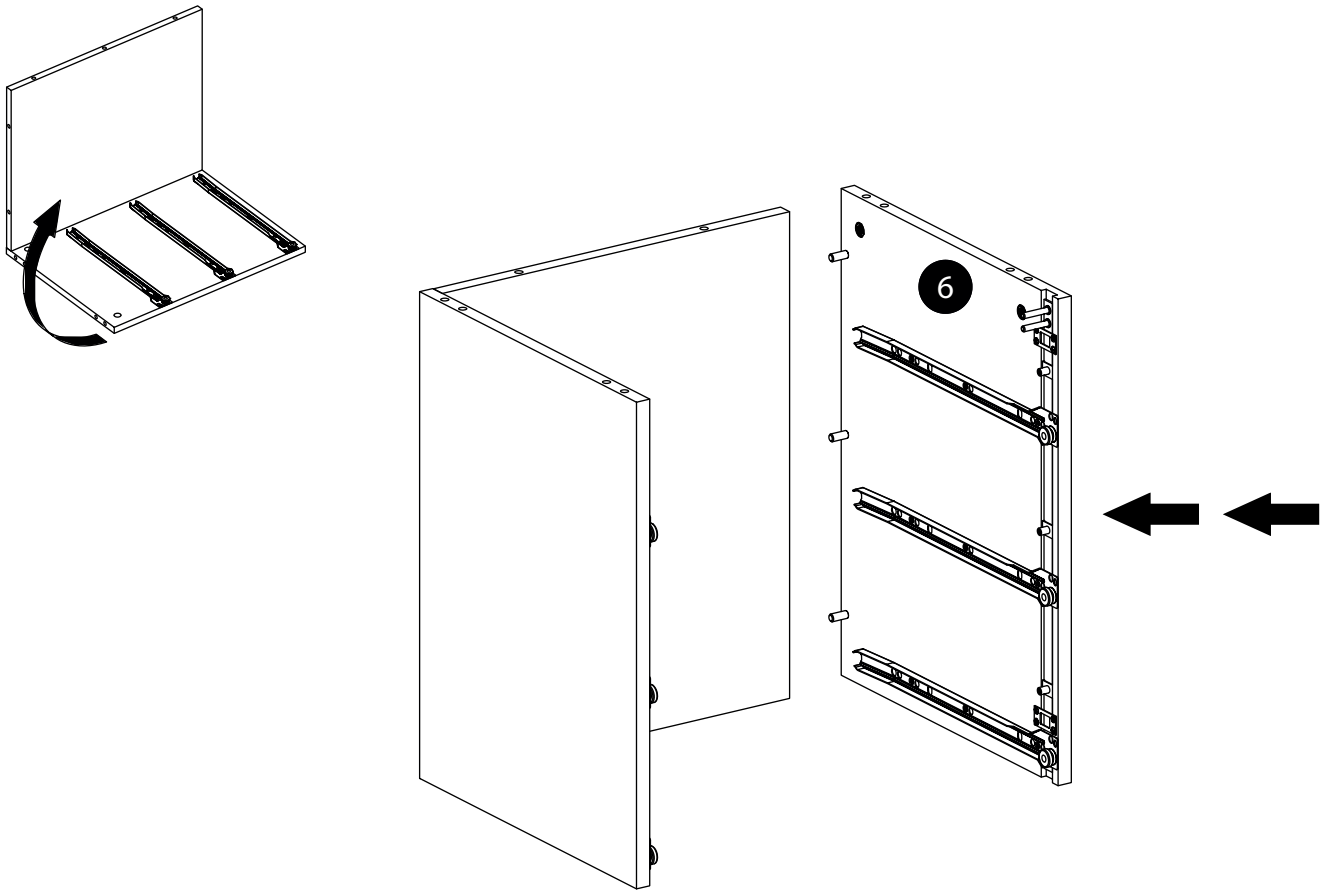
8.



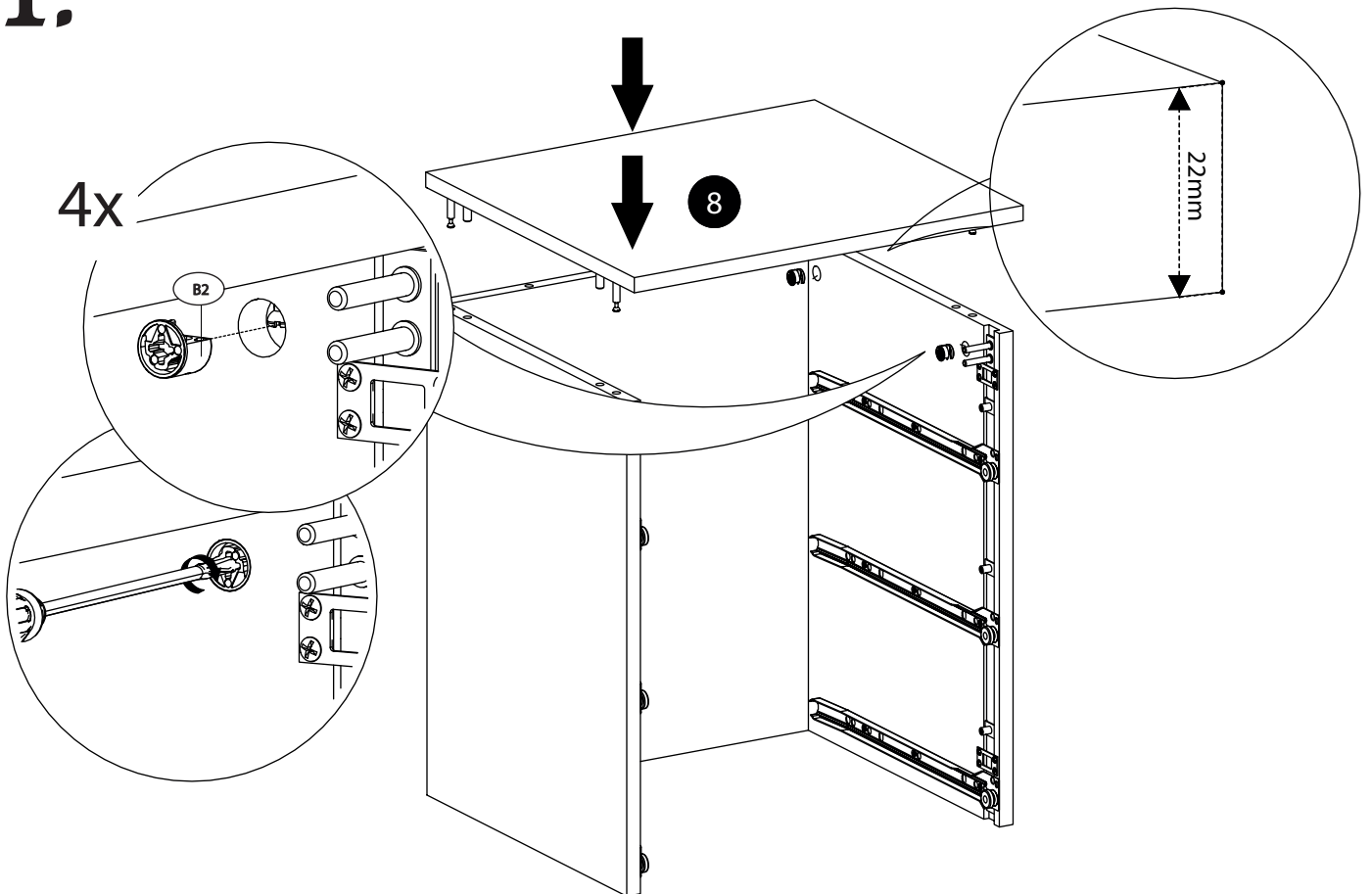
9.



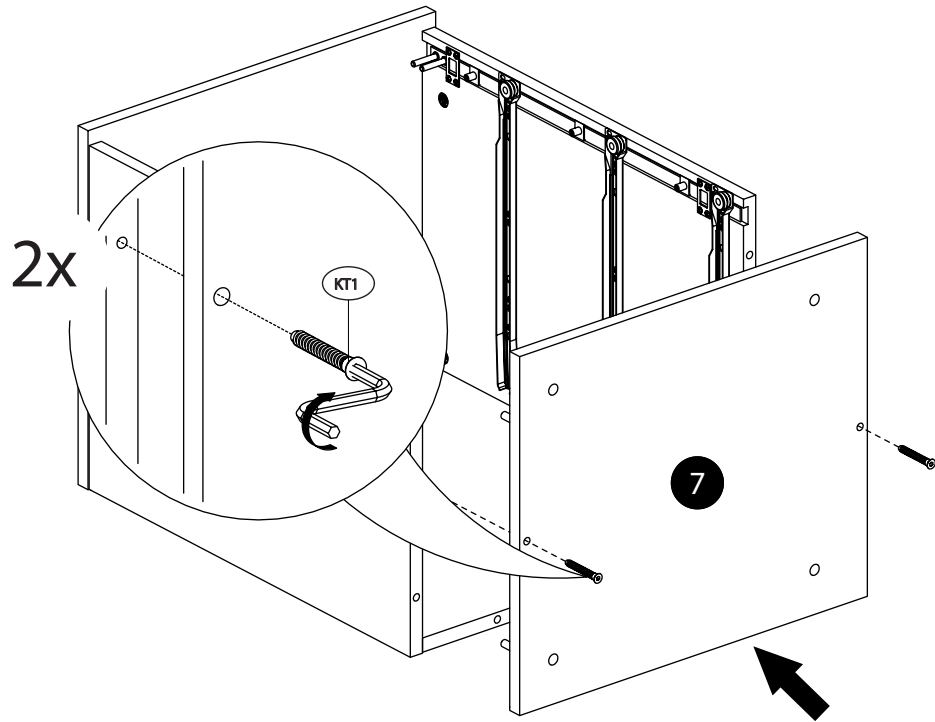
10.



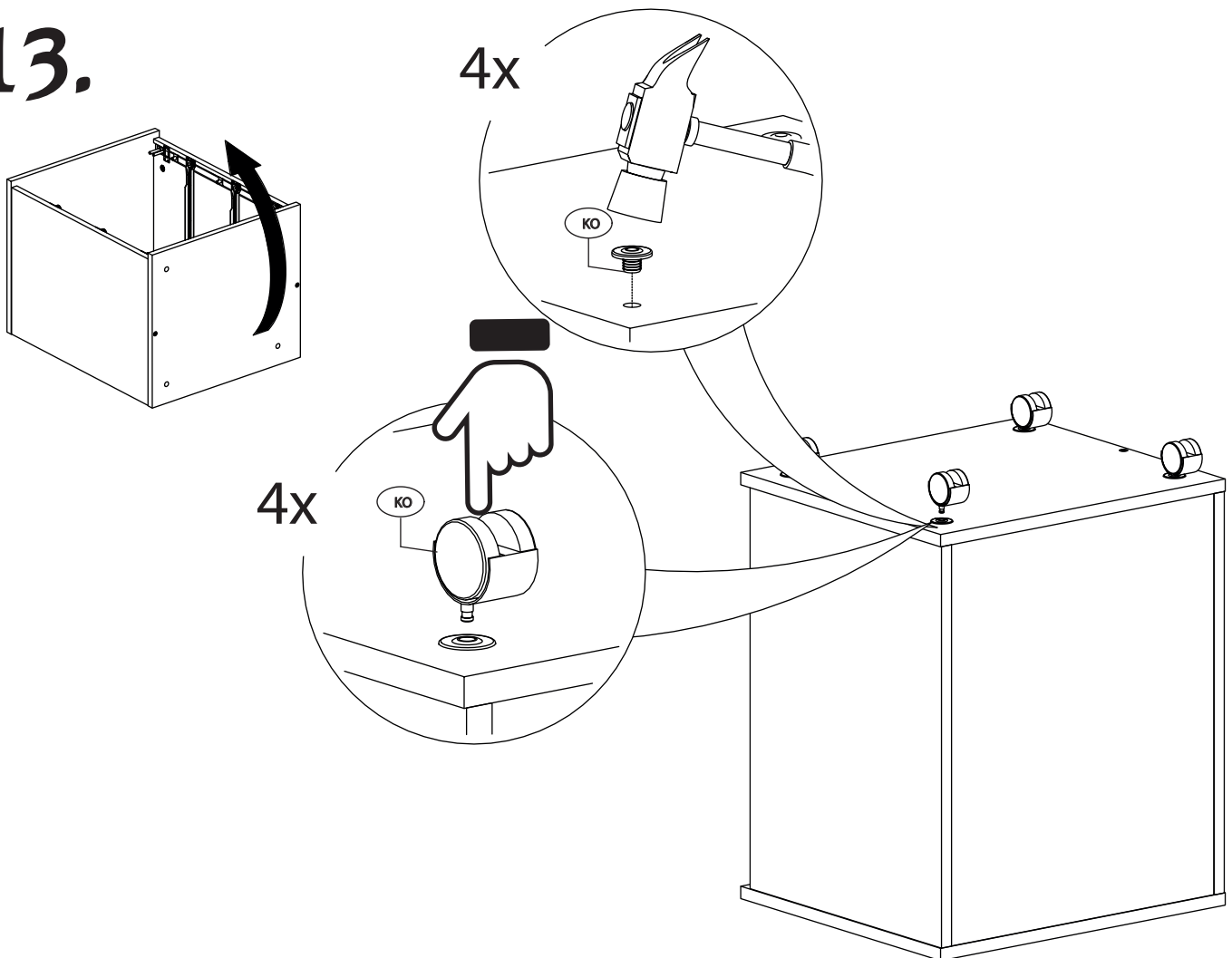
11.



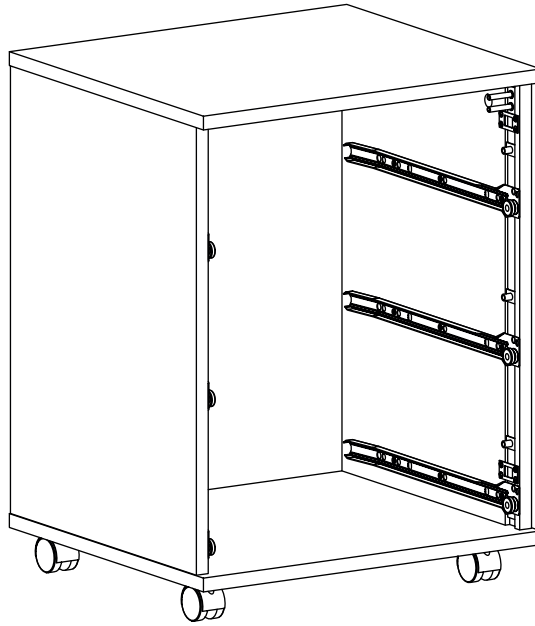
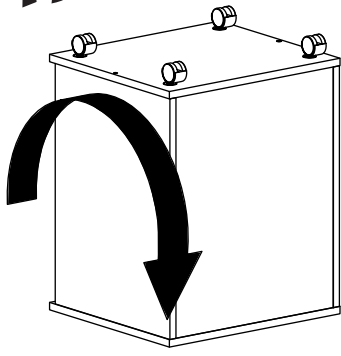
12.



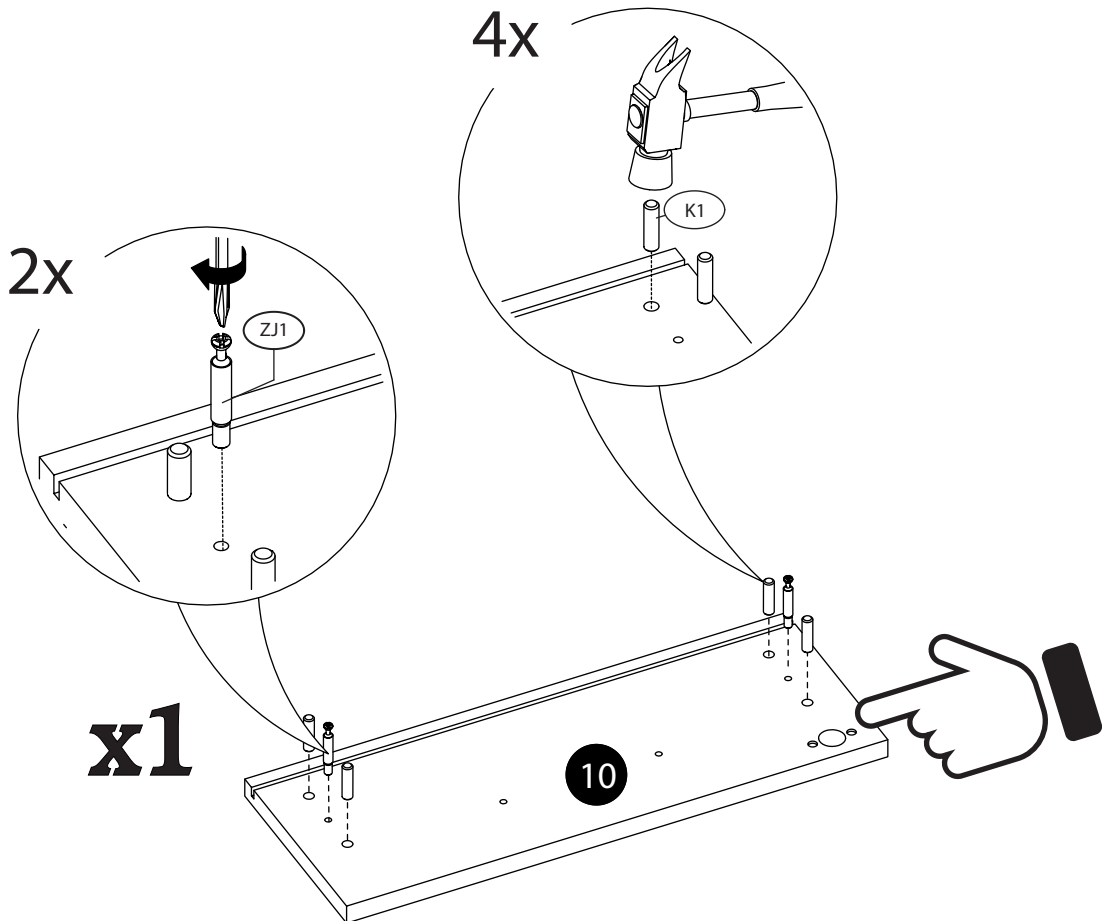
13.



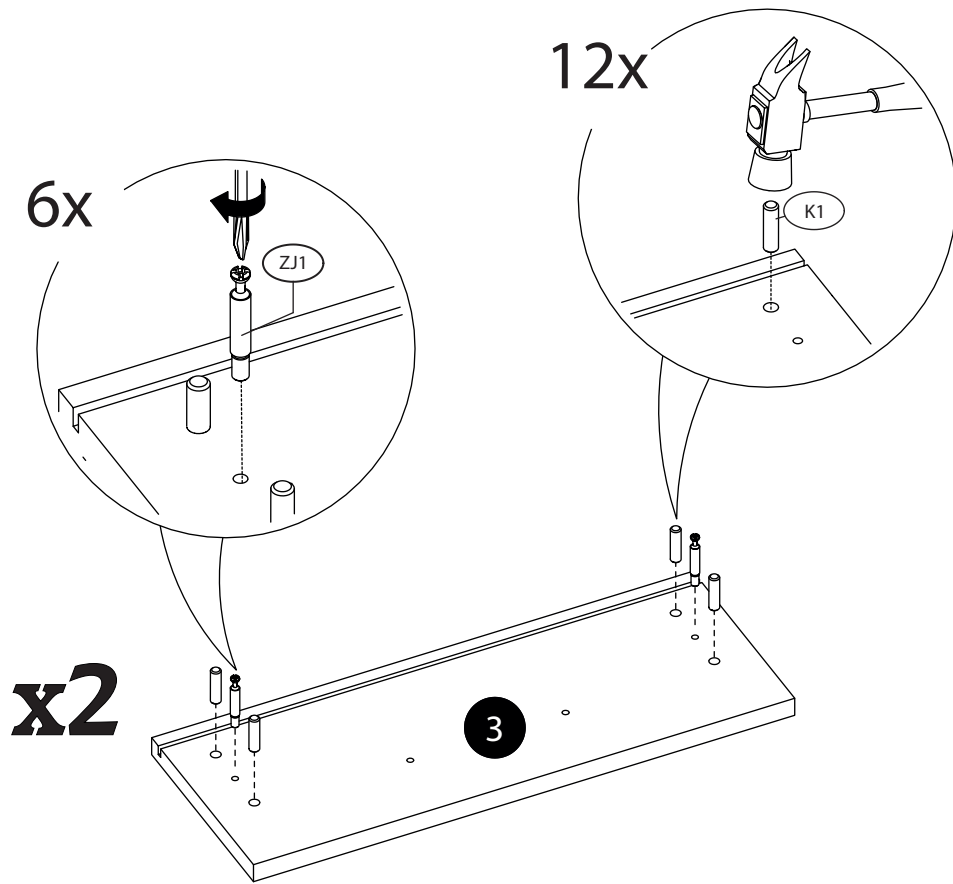
14.



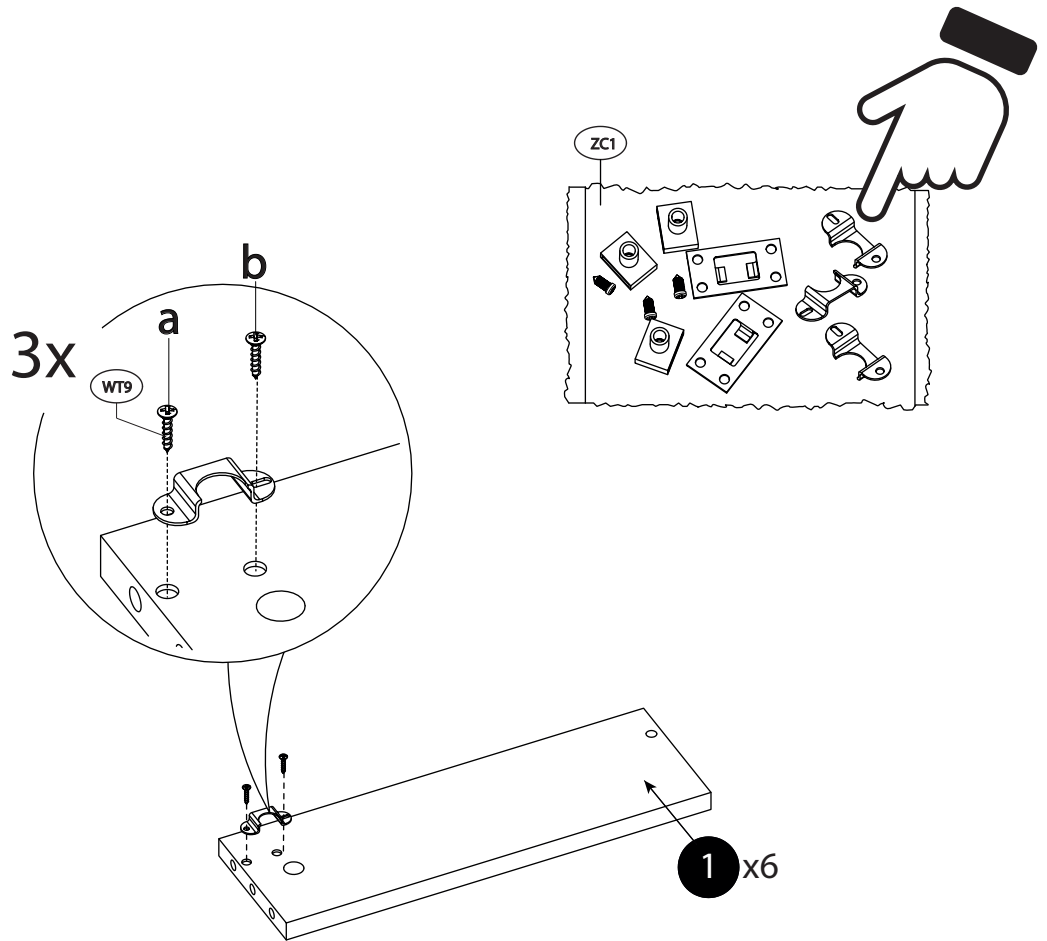
15.



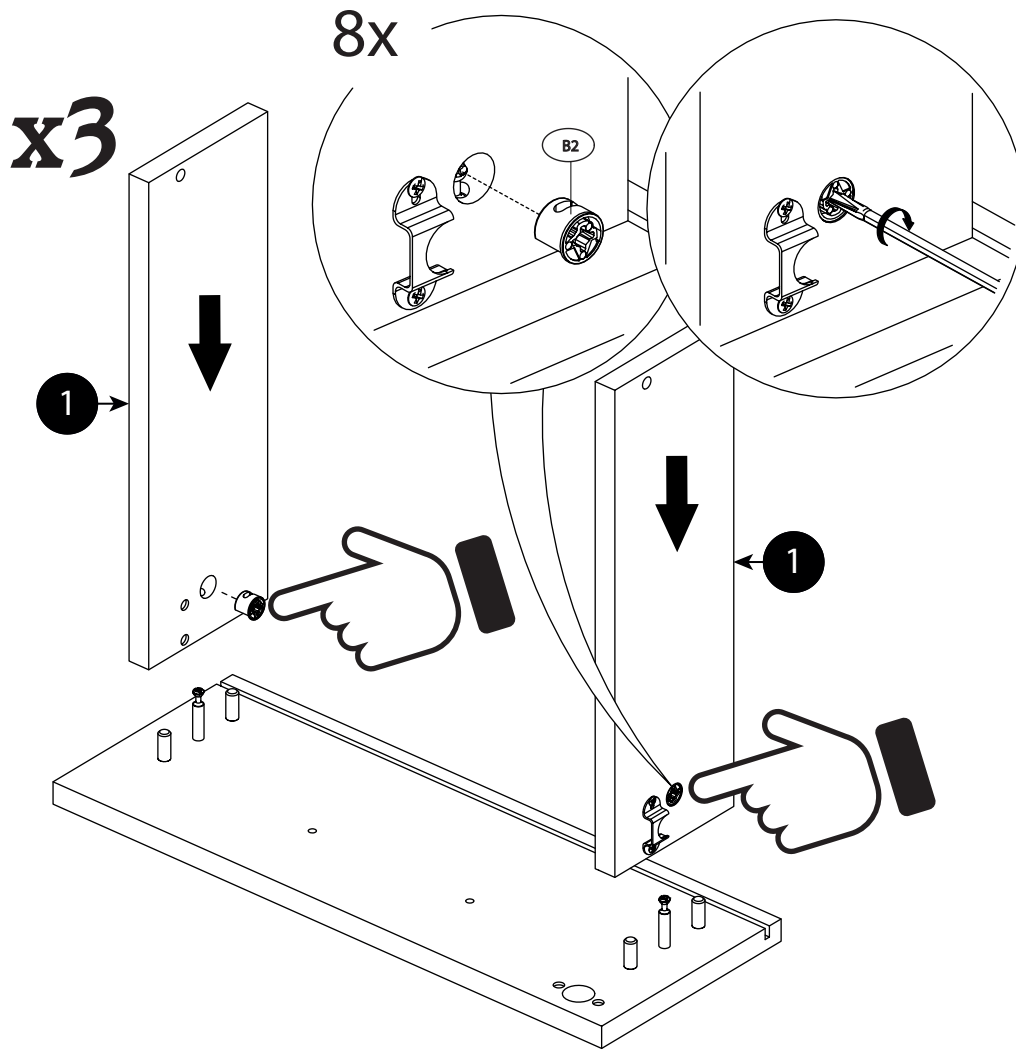
16.



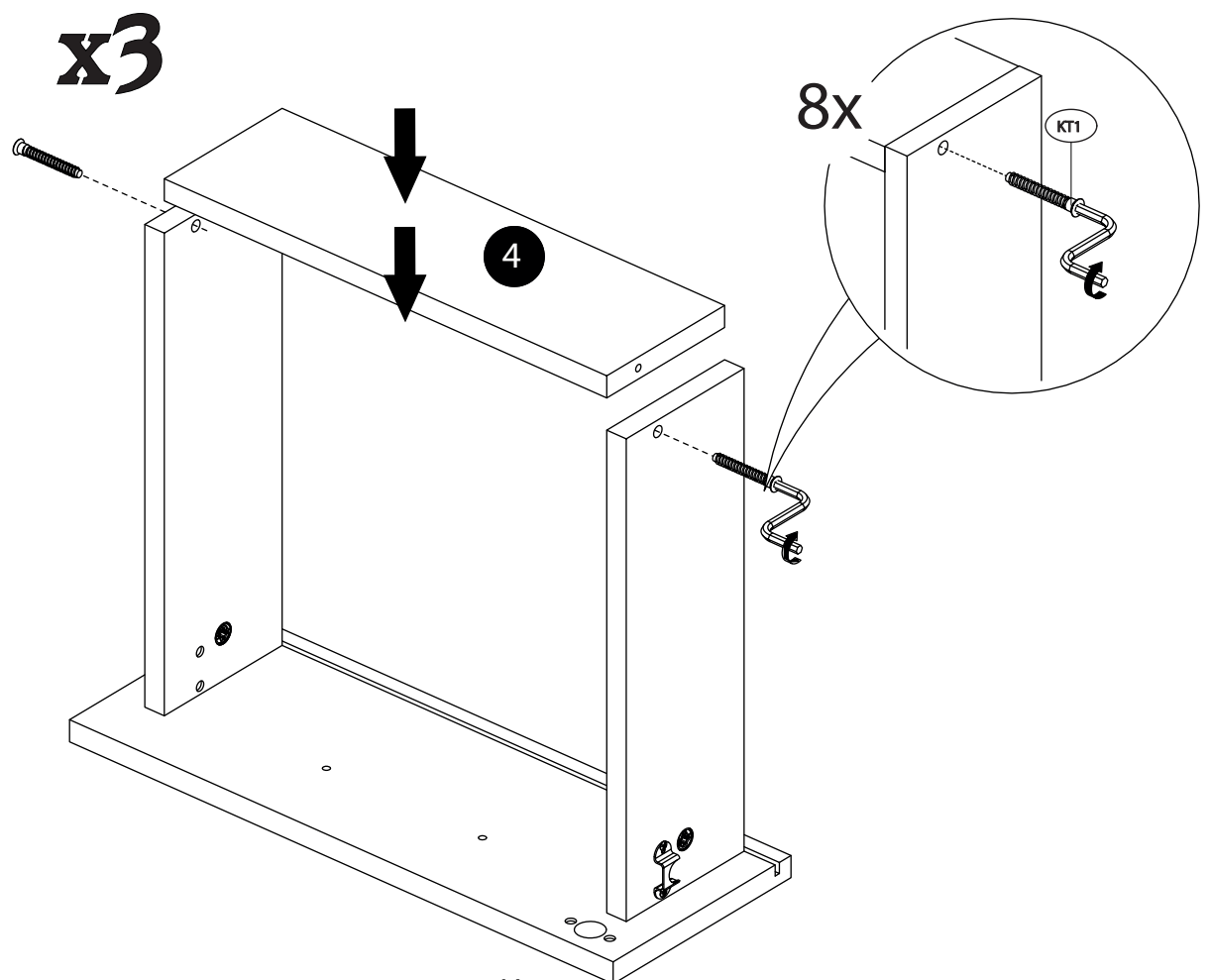
17.



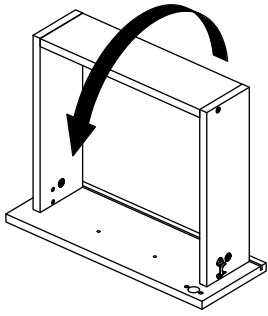
18.



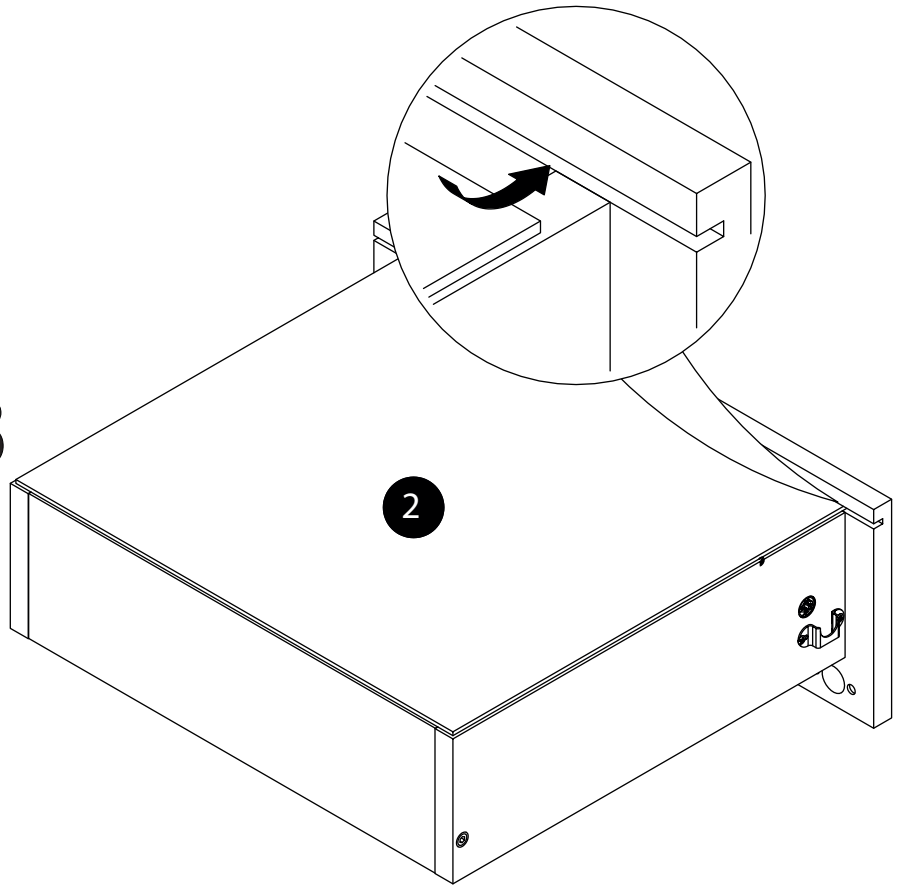
19.



20.

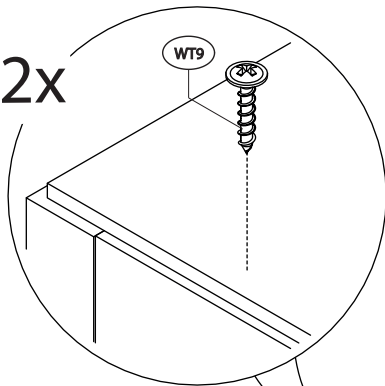


x3



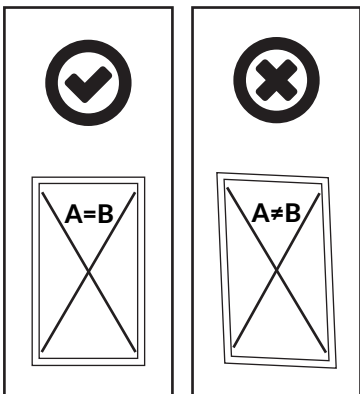
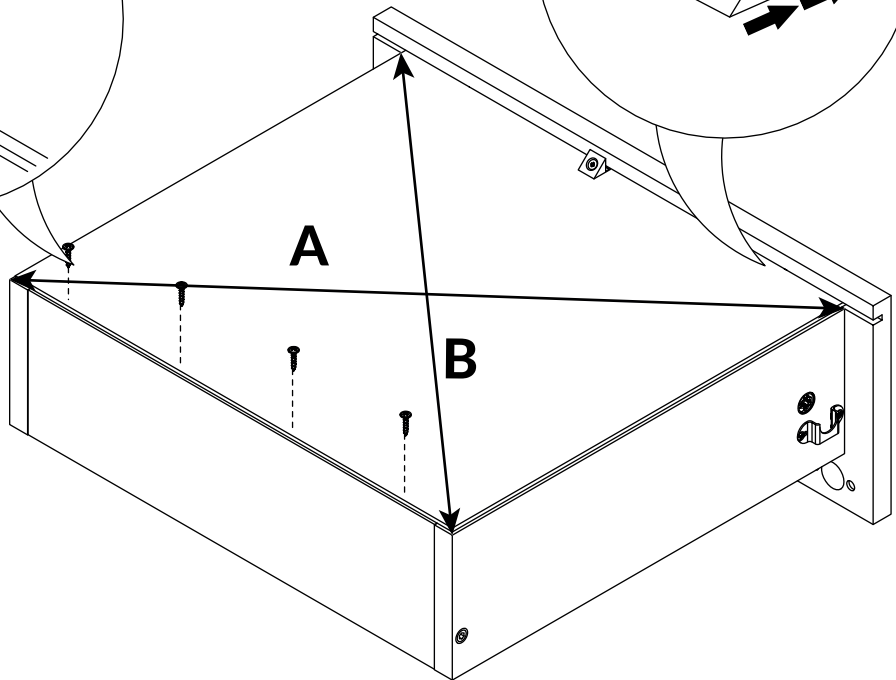
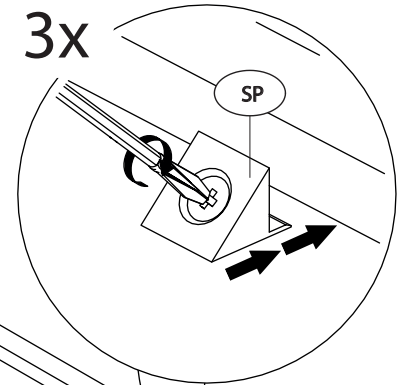
21.

12x

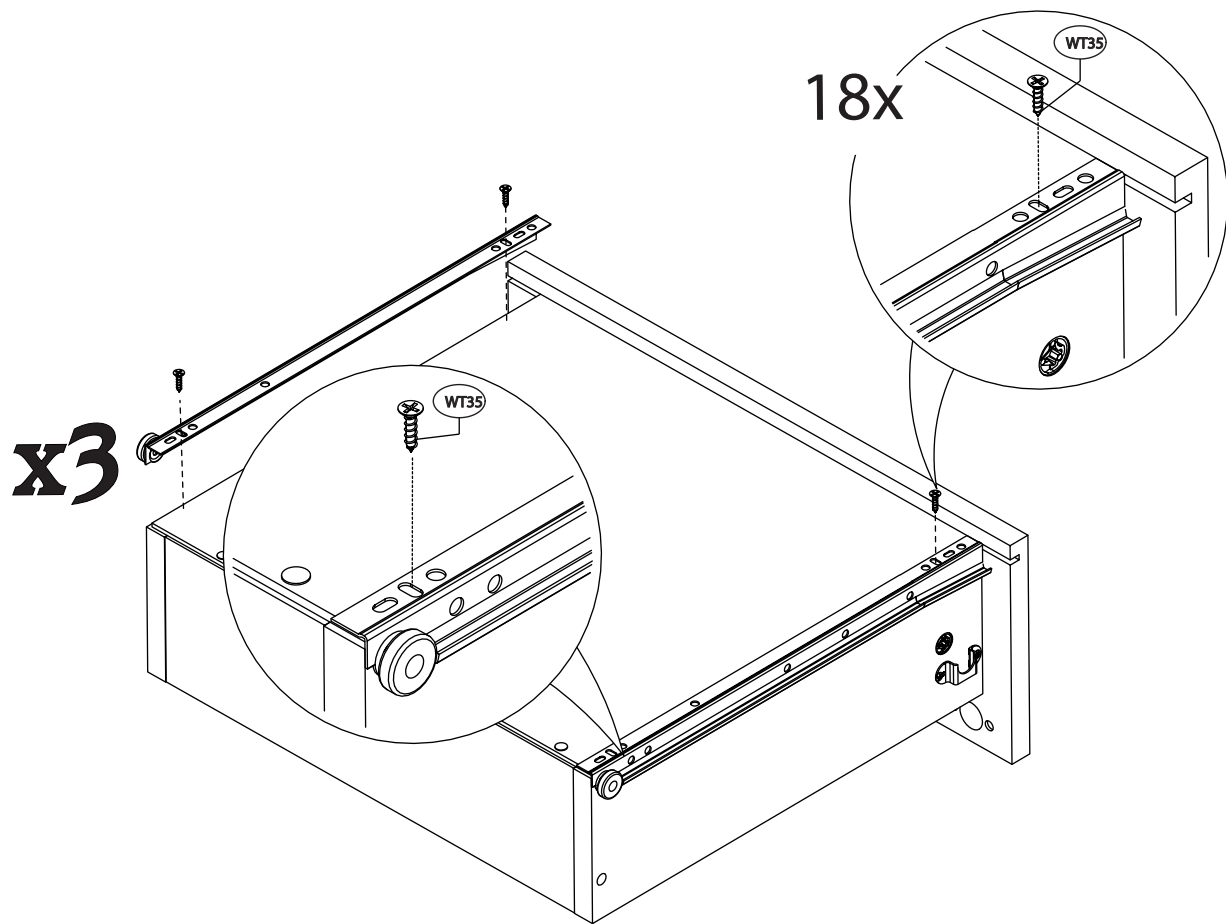


x3

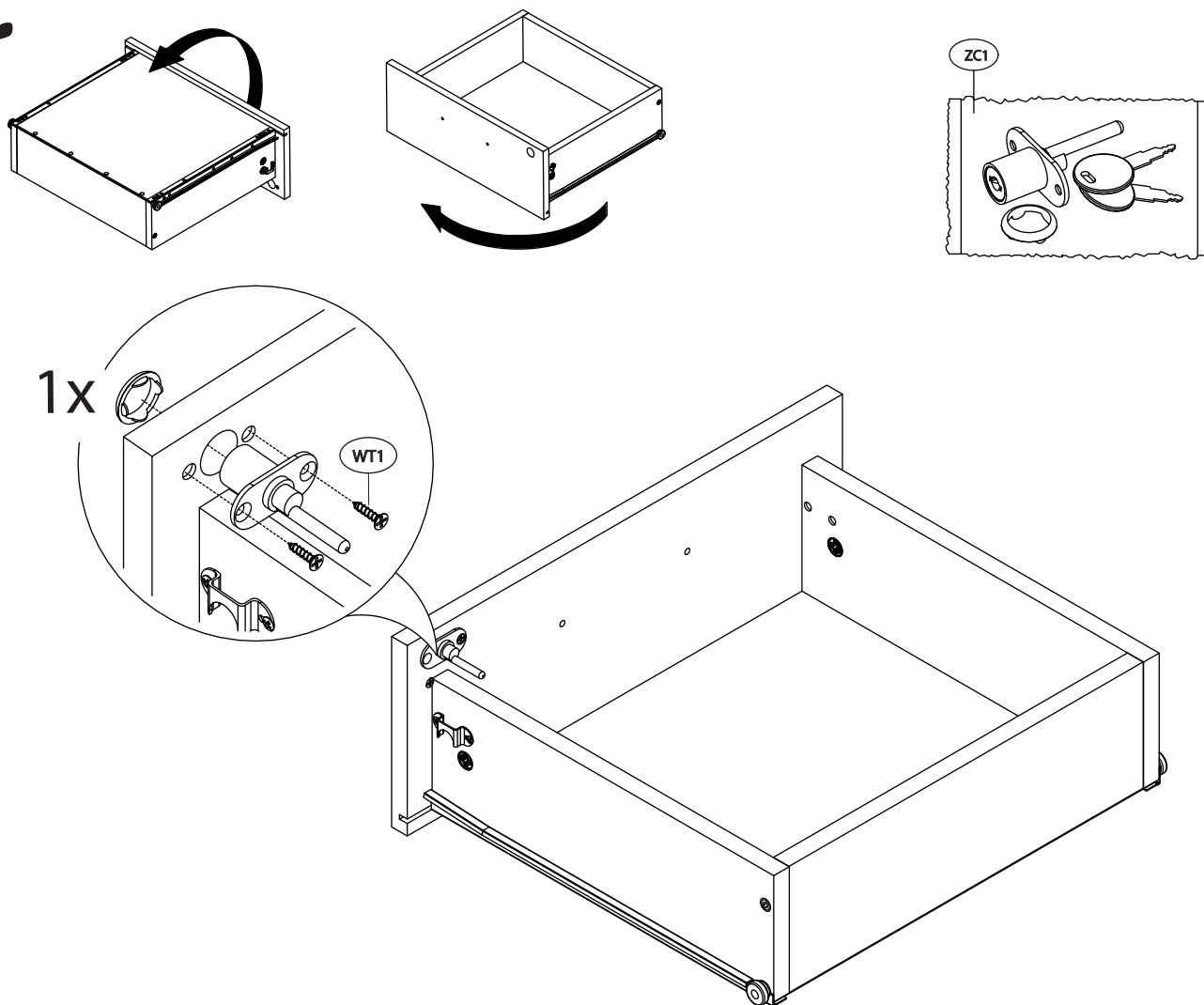
3x



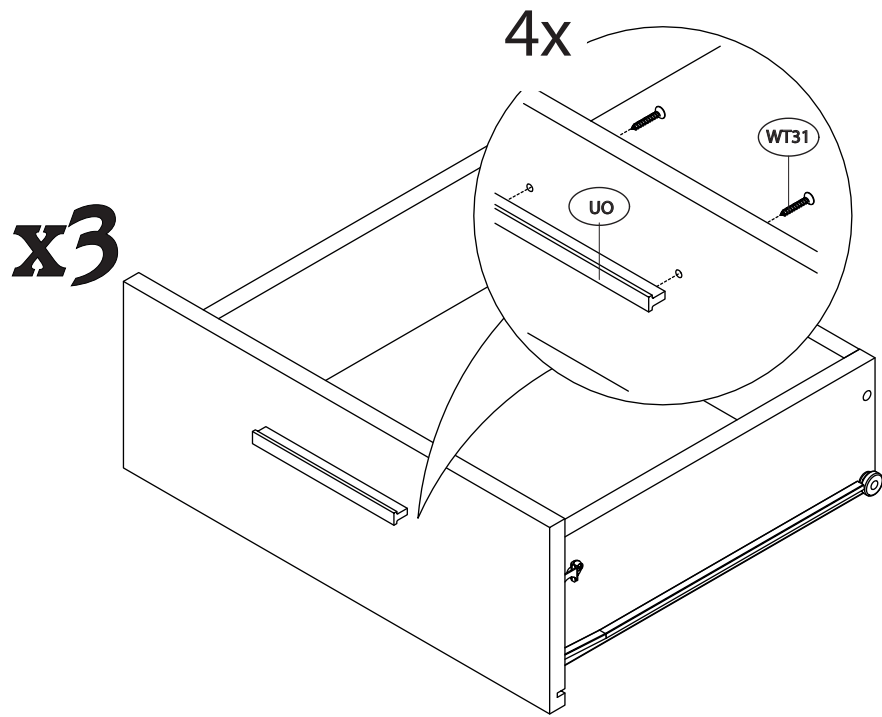
22.



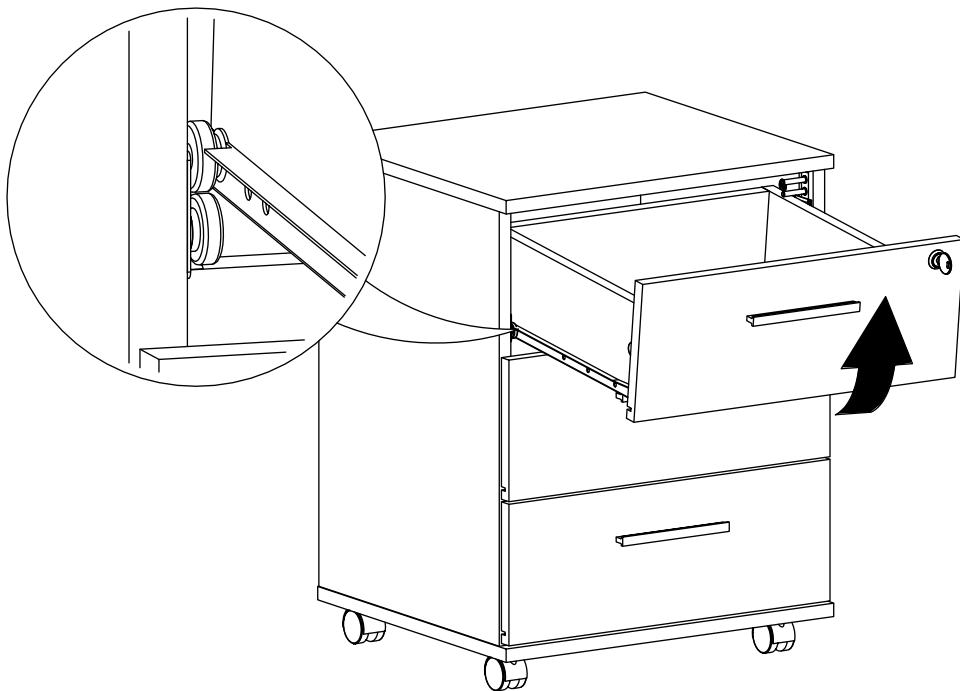
23.



24.



25.



26.

