
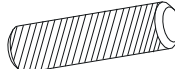
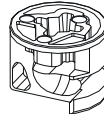



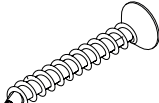
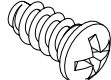
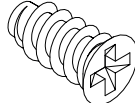


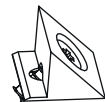
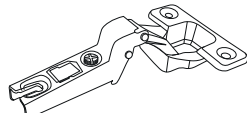
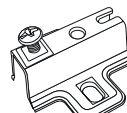
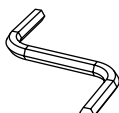
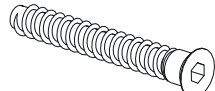
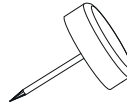
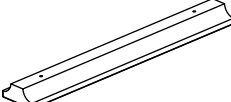
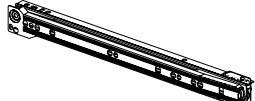
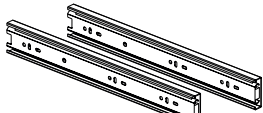
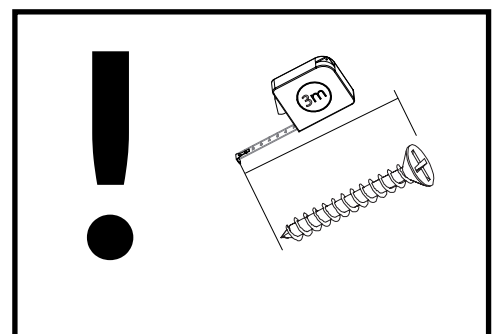








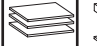

DROP 14

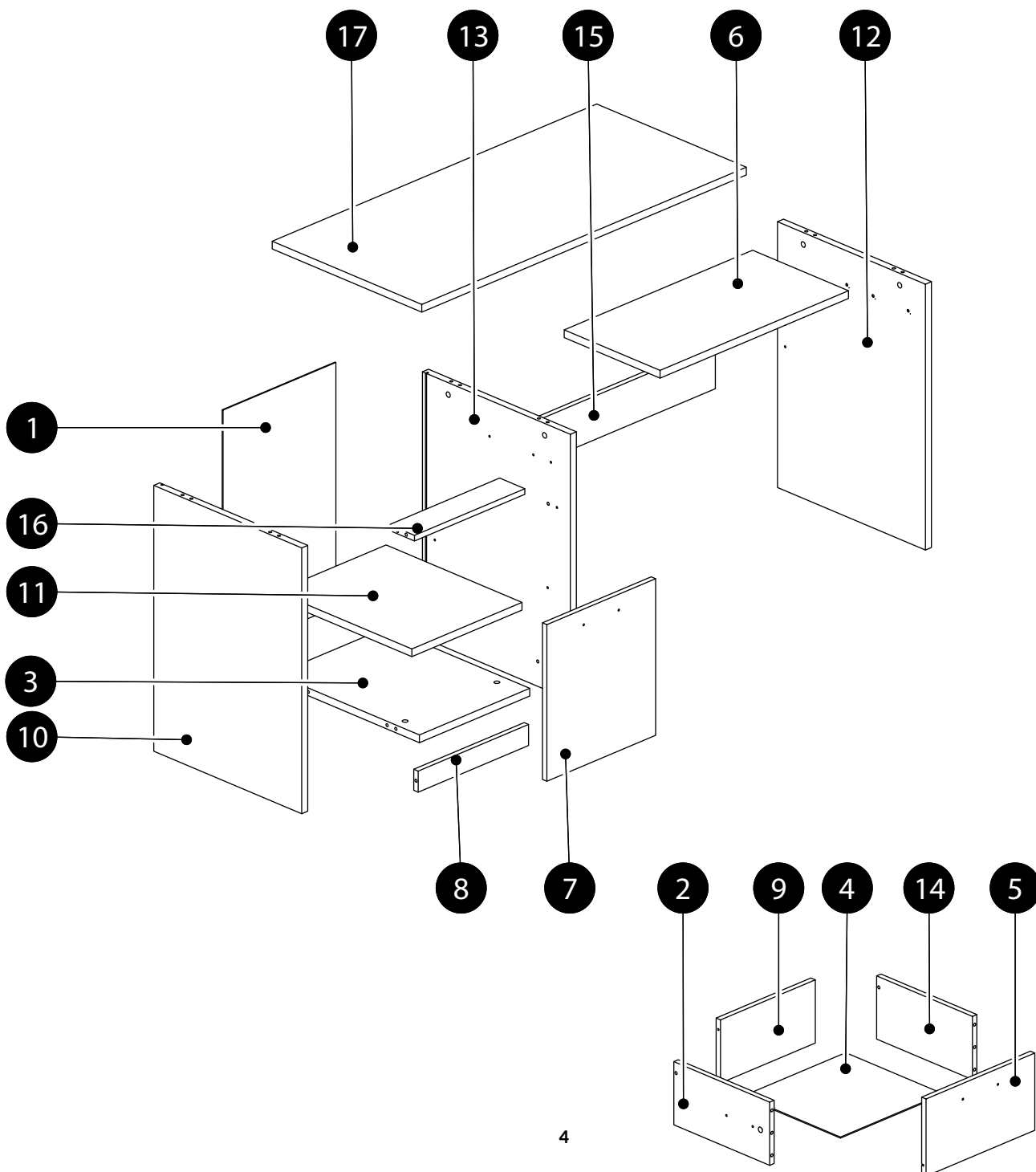
<p>GW1 x 6 1,4x25</p> 	<p>K1 x 18 8x32</p> 	<p>B2 x 18 h-12</p> 
<p>ZJ1 x 18 L-43</p> 	<p>ZS2 x 6 Ø20</p> 	<p>WT1 x 17 3,5x15</p> 
<p>WT18 x 4 4x30</p> 	<p>WE2 x 4 EK6,3x13B</p> 	<p>WE7 x 6 ES6,3x13KBH</p> 
<p>WT9 x 15 3x16</p> 	<p>PO2 x 4 Ø5</p> 	<p>SP x 4</p> 
<p>ZP9 x 2 WEWN</p> 	<p>PK4 x 2 H-4</p> 	<p>x 1</p> 
<p>KT1 x 2 6,3x50</p> 	<p>SG1 x 6</p> 	<p>UDR x 2 L-252</p> 
<p>P5 x 1</p> 	<p>P1 x 1 L-350</p> 	

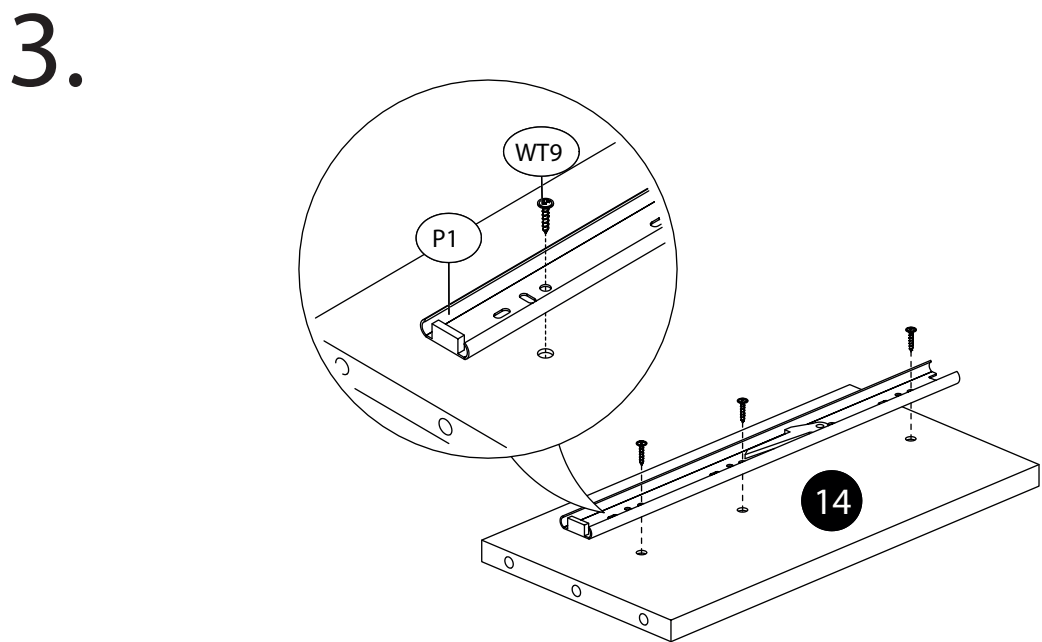
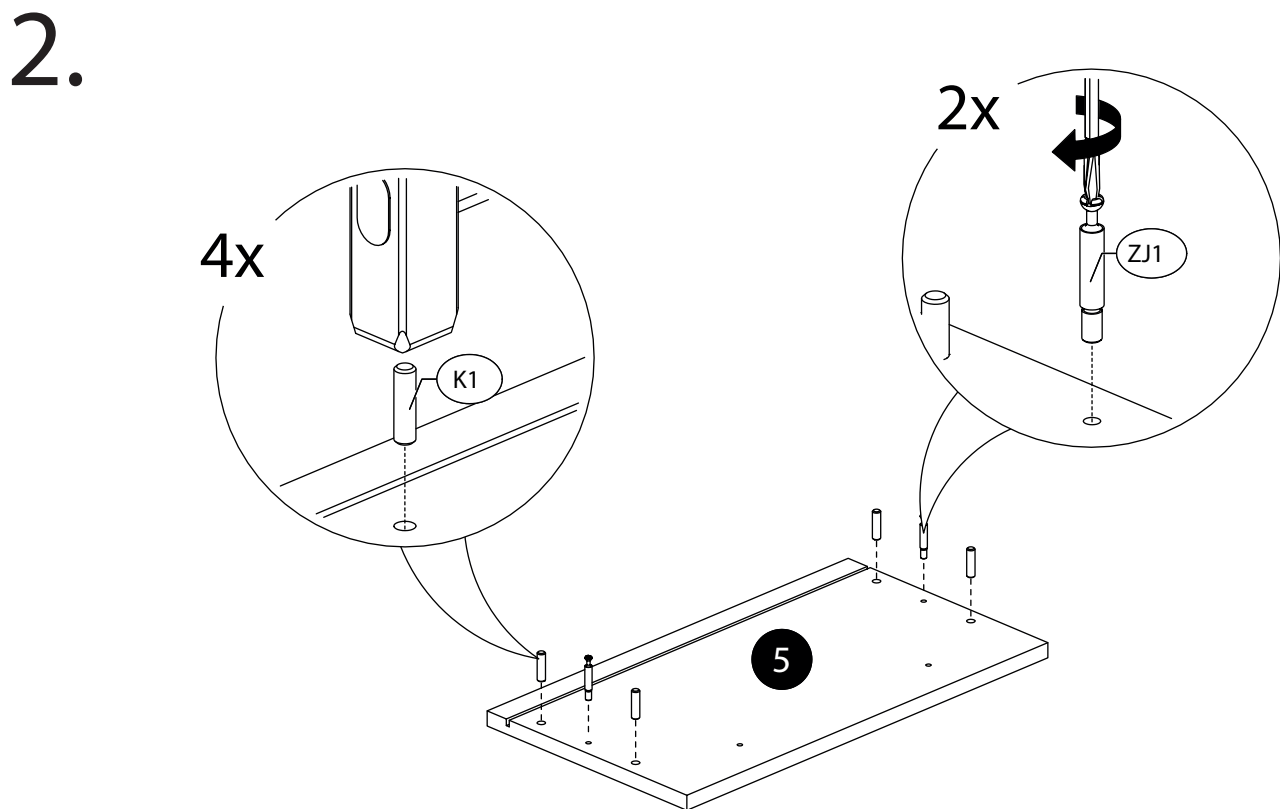
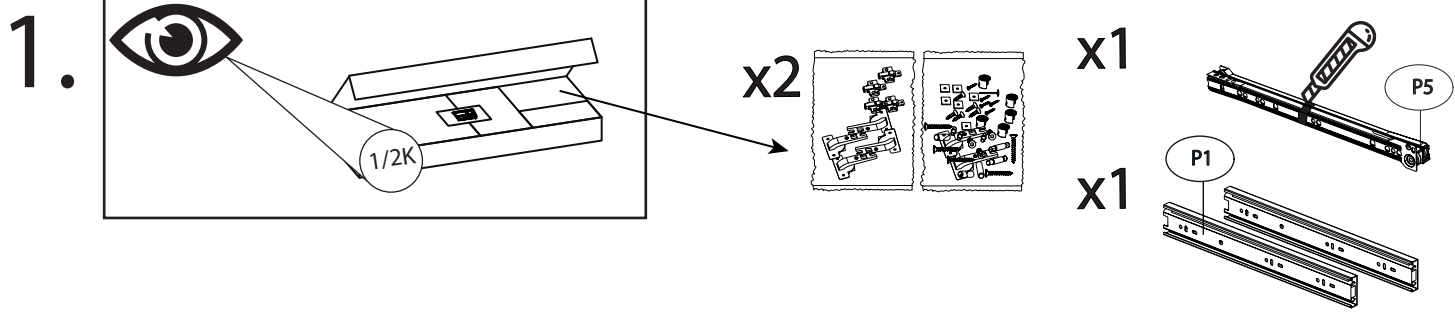


DROP 14

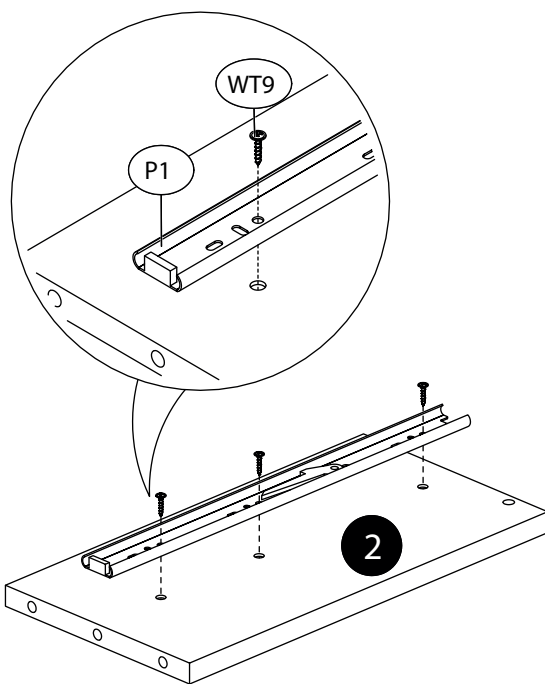
	CODE				
1	Drop14KHDF_01	412	696	1	1/1K
2	Drop14K_11	180	350	1	1/1K
3	Drop14K_02	403	524	1	2/2K
4	Drop14KHDF_02	374	355	1	1/1K
5	Drop14K_14	397	220	1	1/1K
6	Drop14K_10	688	350	1	1/1K
7	Drop14W_01	446	397	1	1/1W
8	Drop14K_09	403	60	1	1/1K
9	Drop14K_13	180	346	1	1/1K
10	Drop14K_03	757	540	1	2/2K

	CODE				
11	Drop14K_07	402	496	1	2/2K
12	Drop14K_04	757	540	1	2/2K
13	Drop14K_05	757	540	1	1/1K
14	Drop14K_12	180	350	1	1/1K
15	Drop14K_08	713	124	1	1/1K
16	Drop14K_06	403	92	1	1/1K
17	Drop14K_01	1185	546	1	2/2K
18					
19					
20					

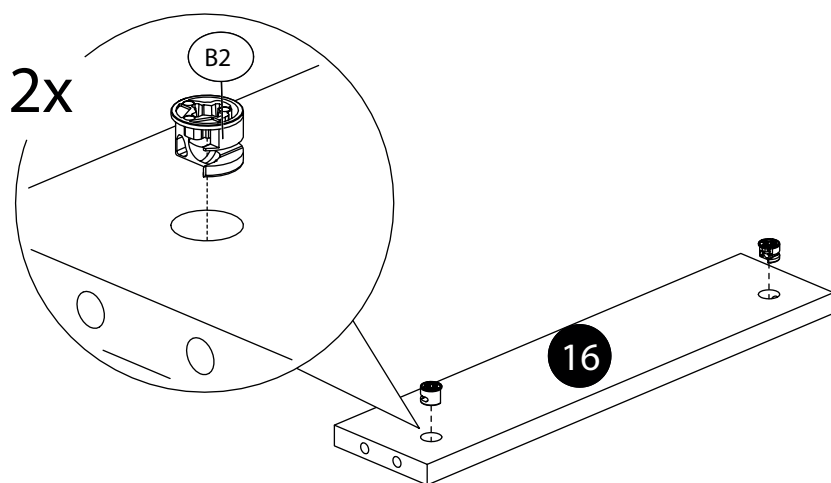




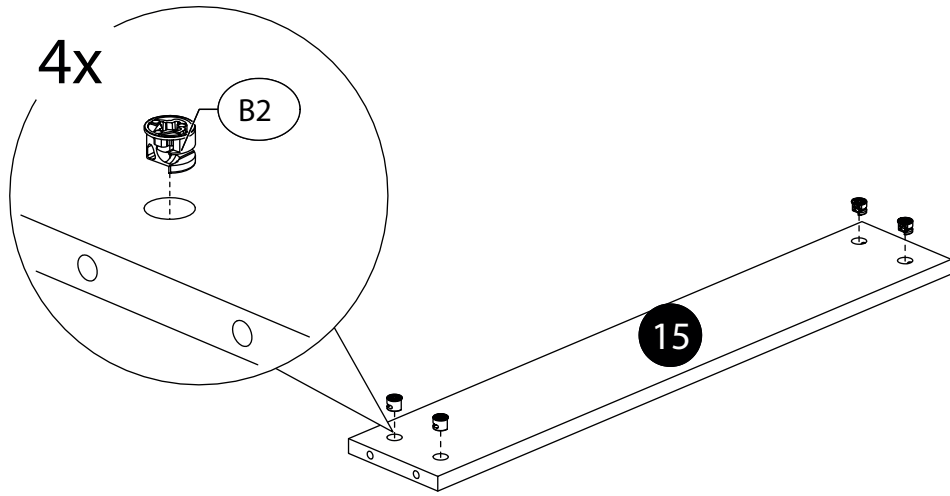
4.



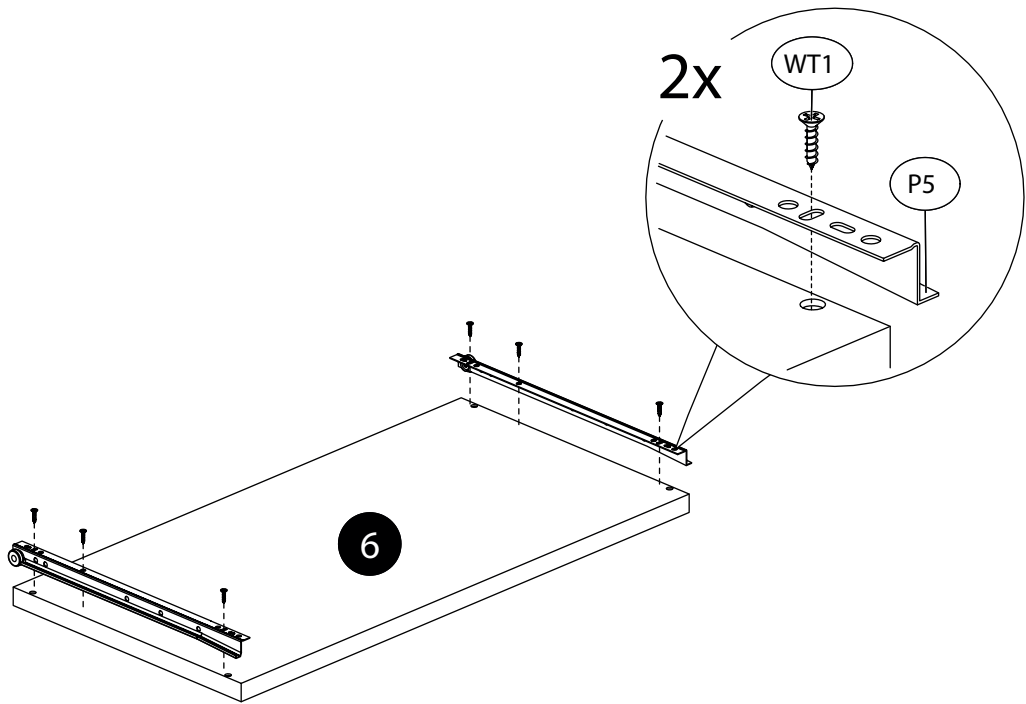
5.



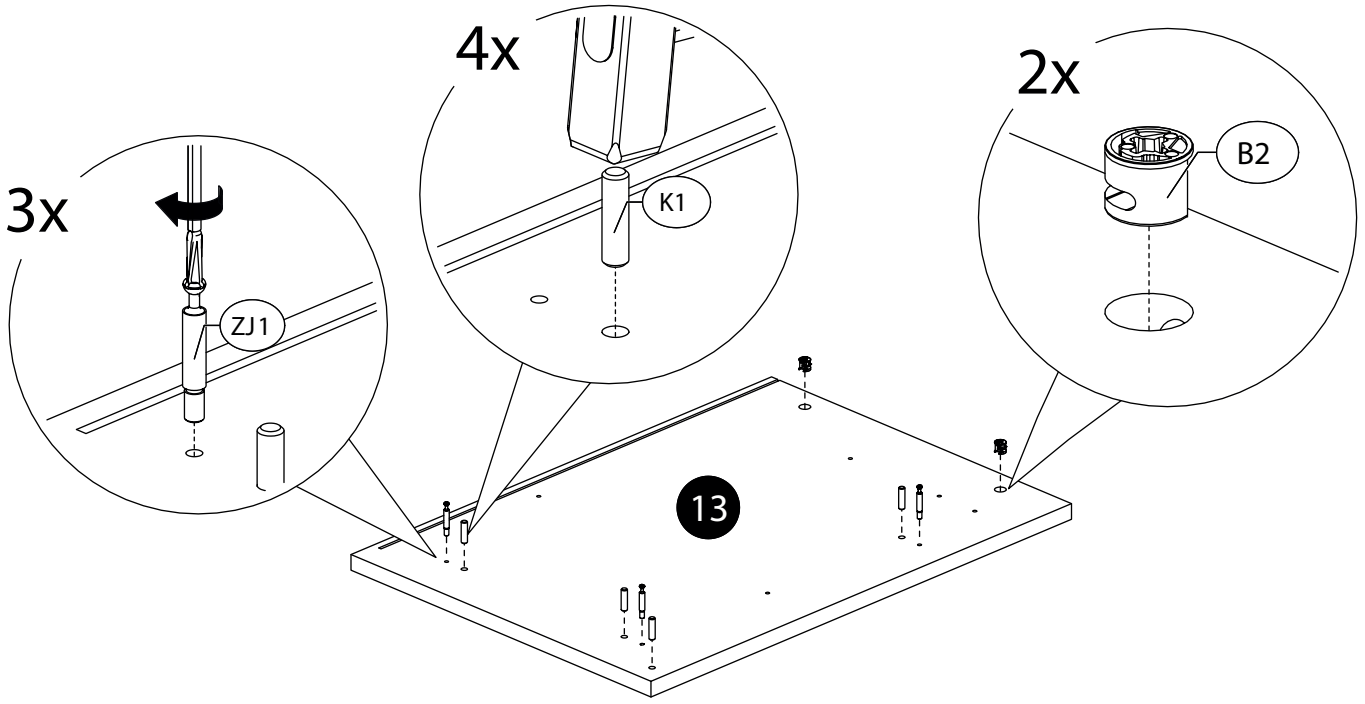
6.



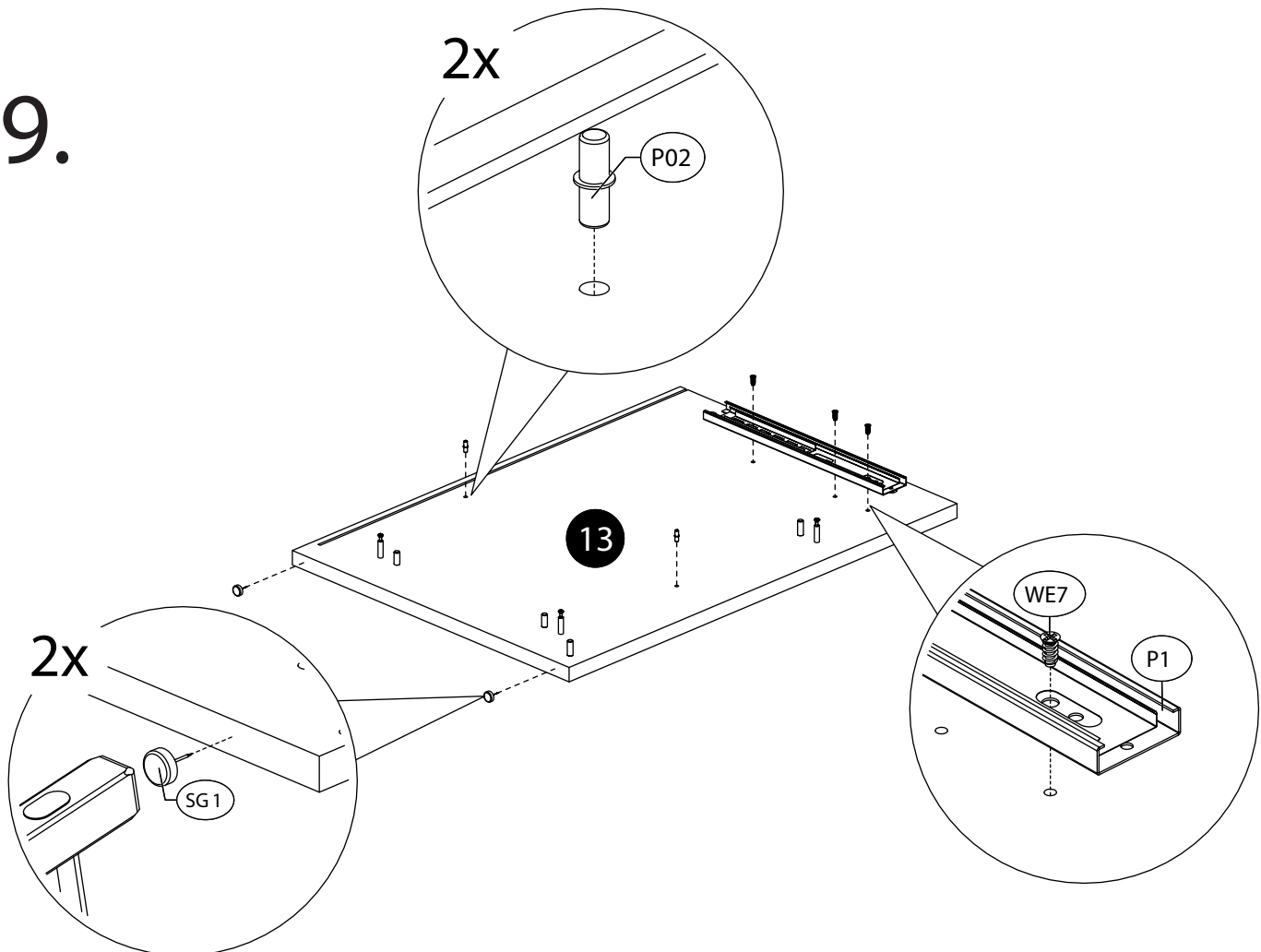
7.



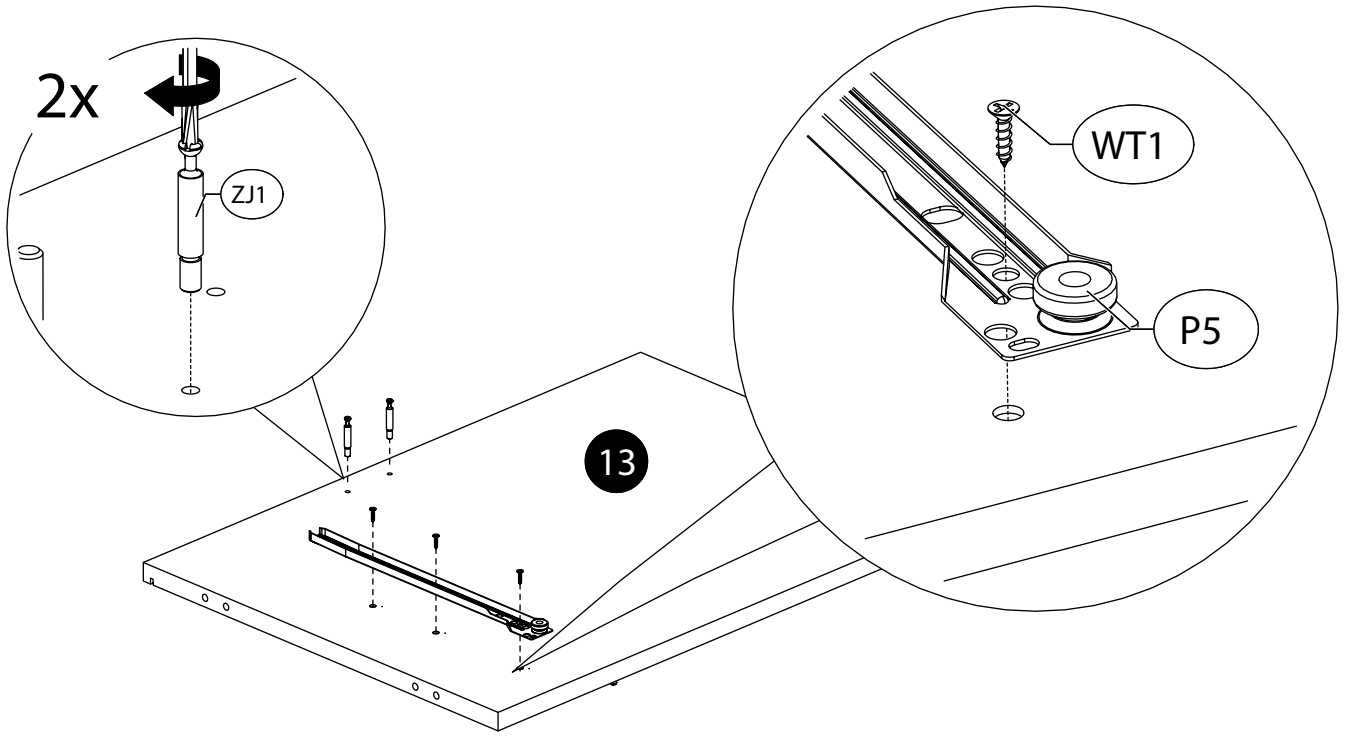
8.



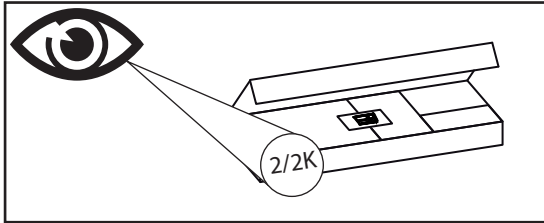
9.



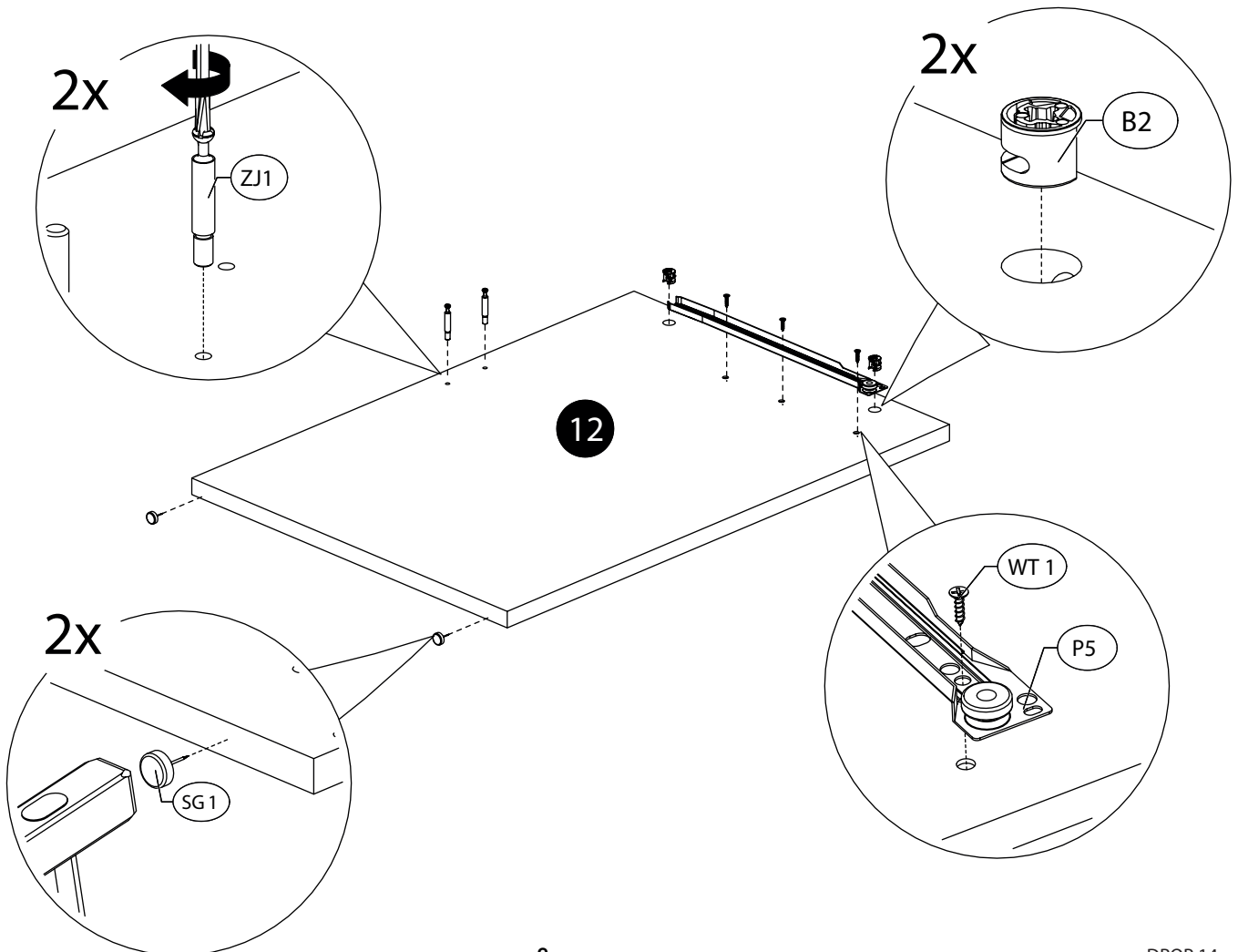
10.



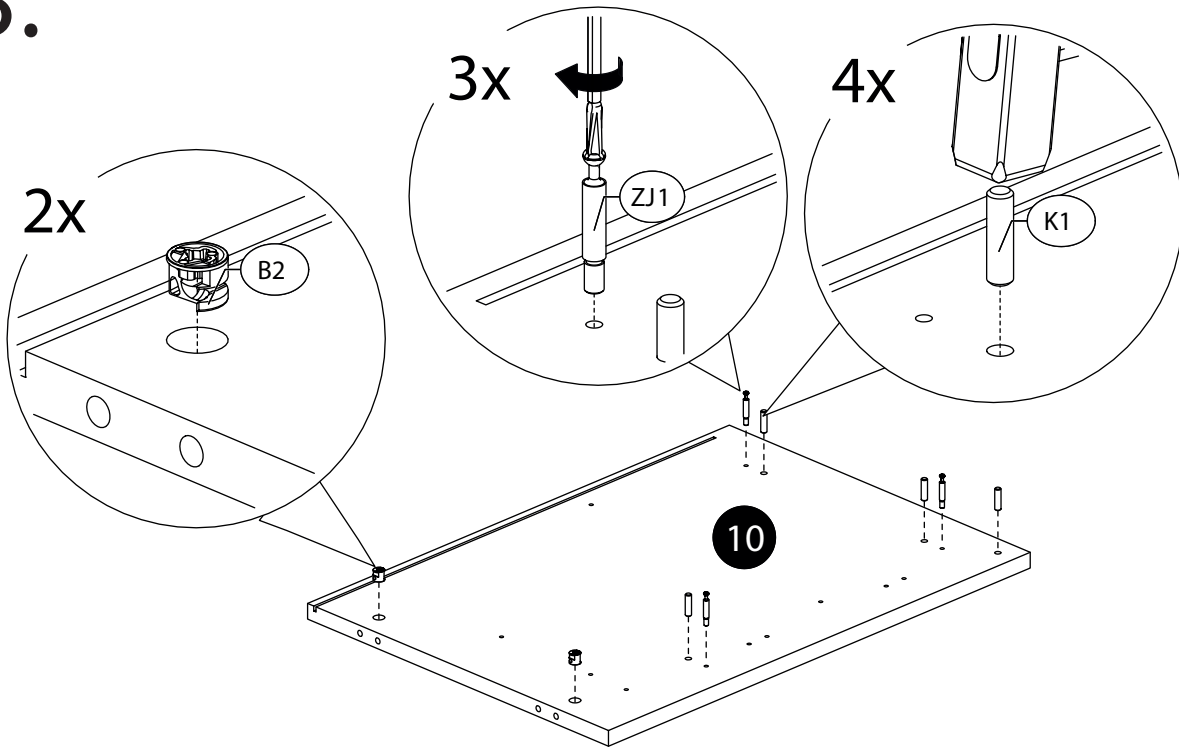
11.



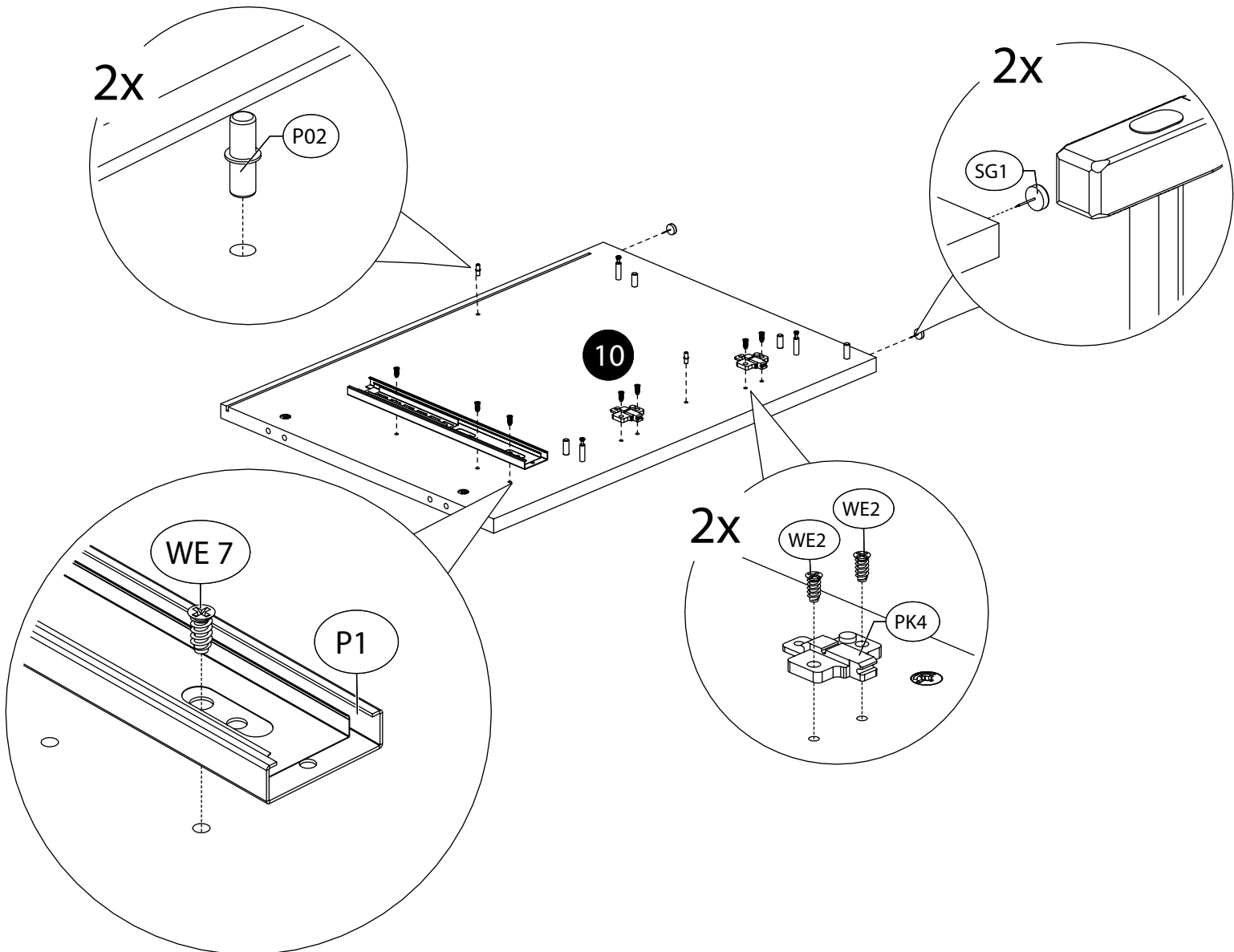
12.



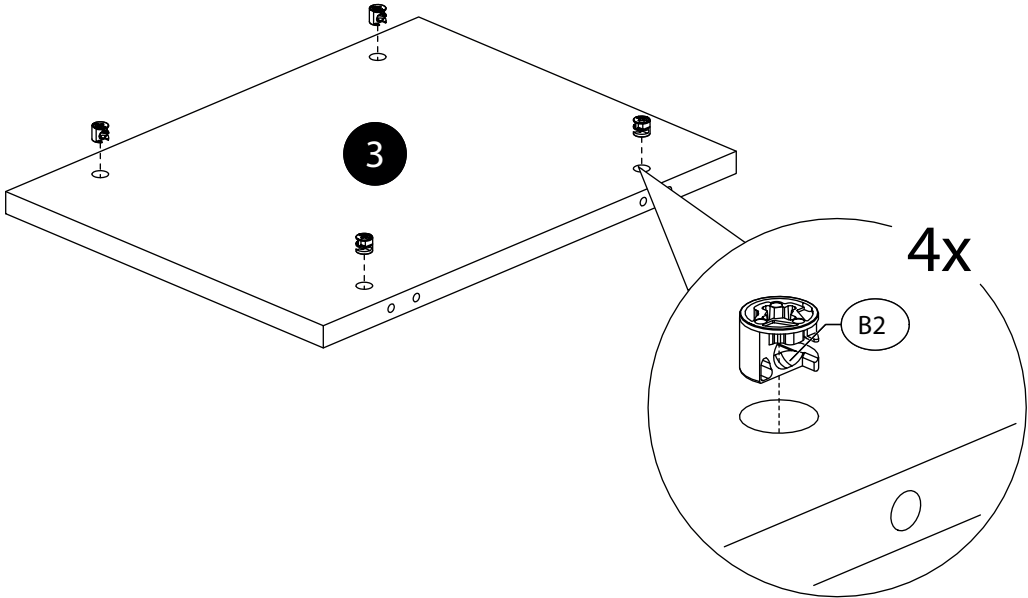
13.



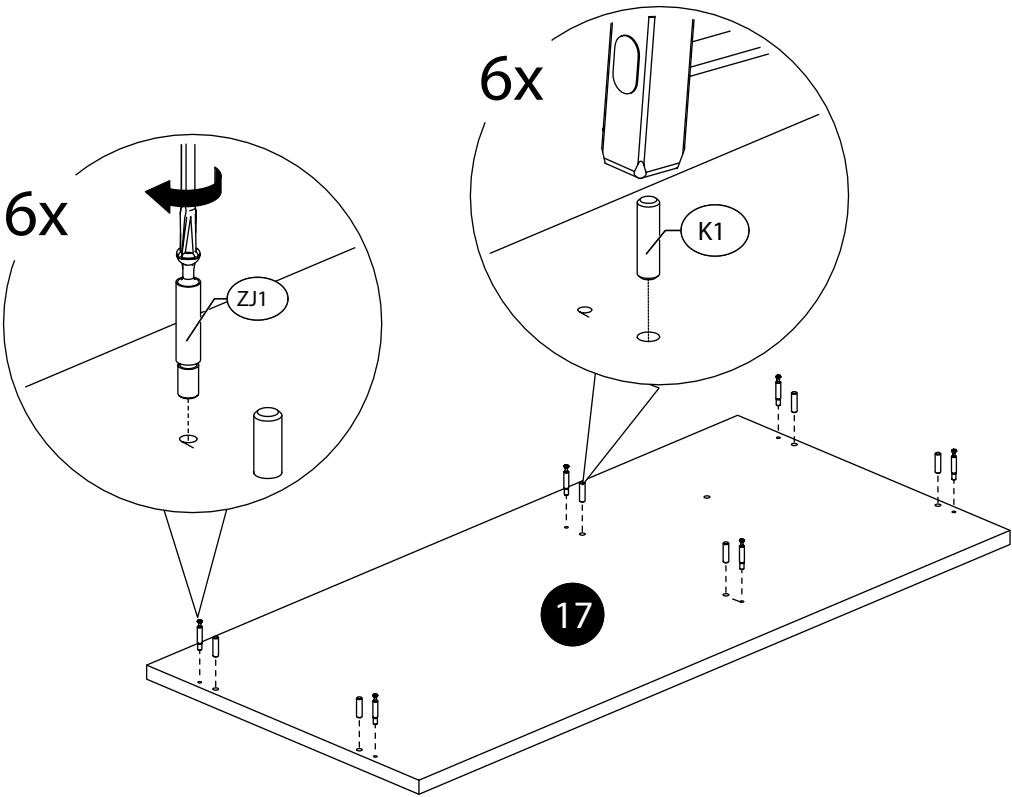
14.



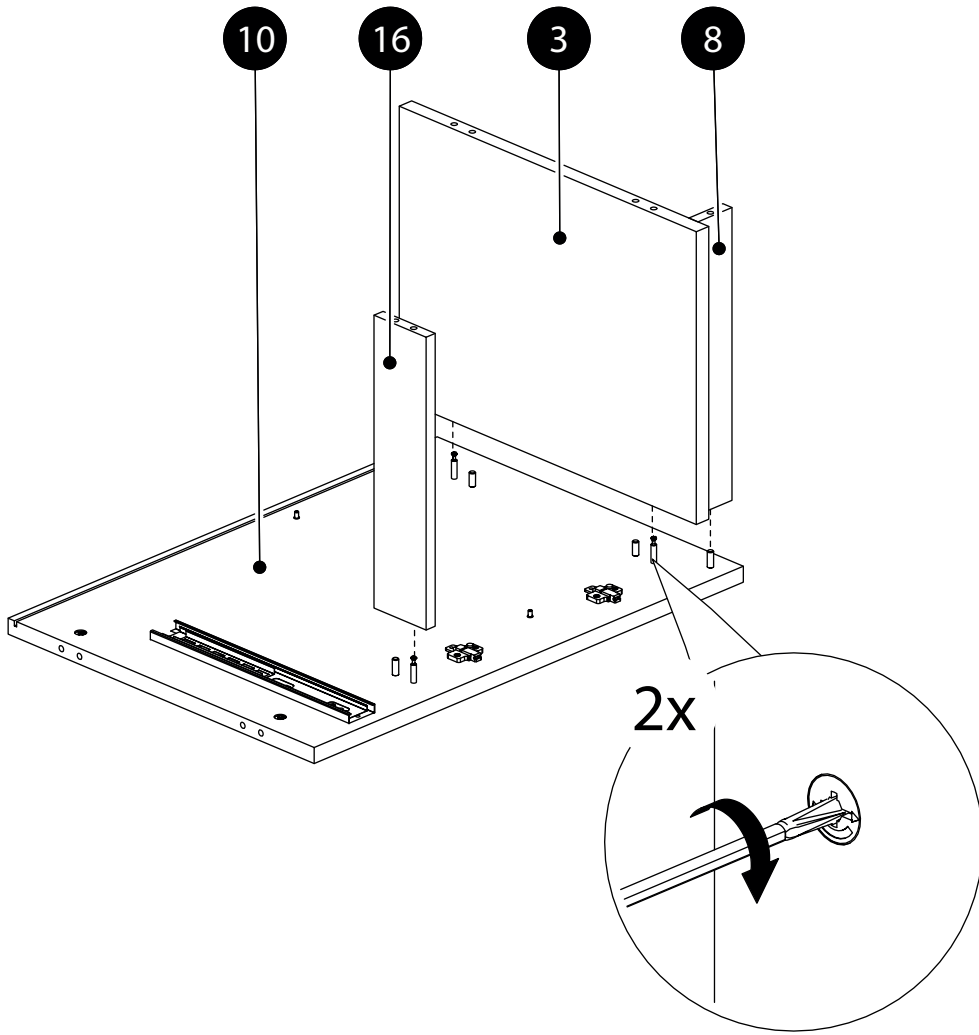
15.



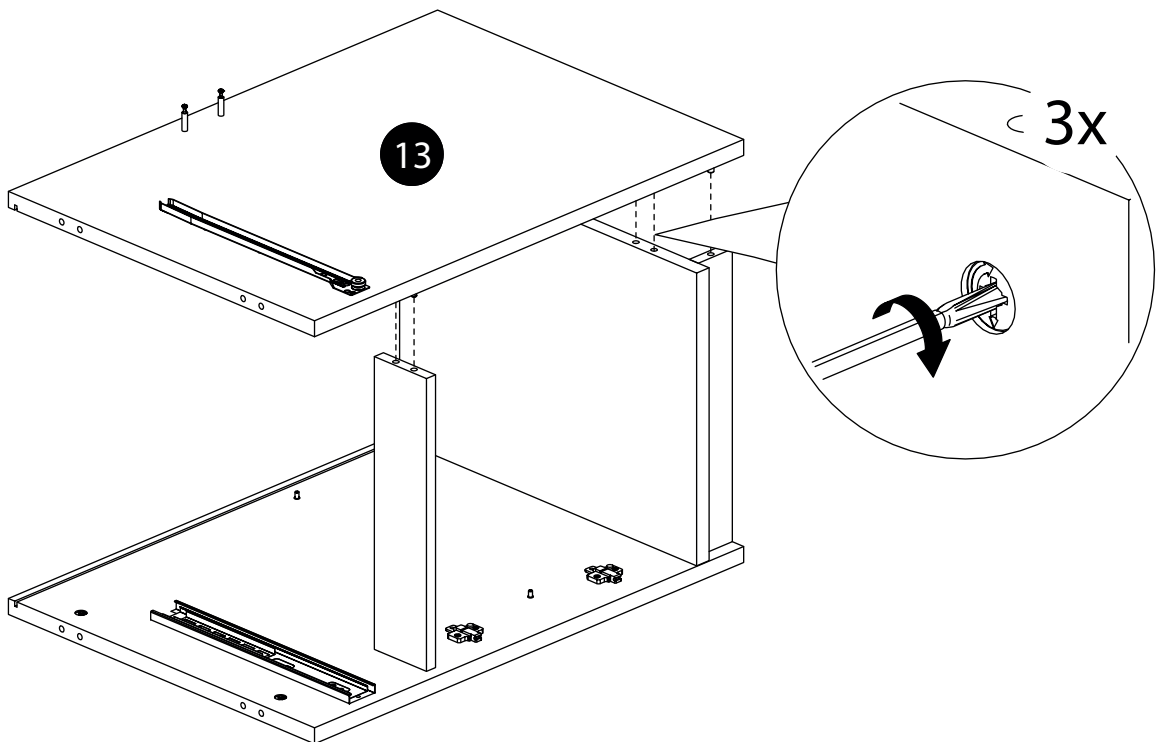
16.



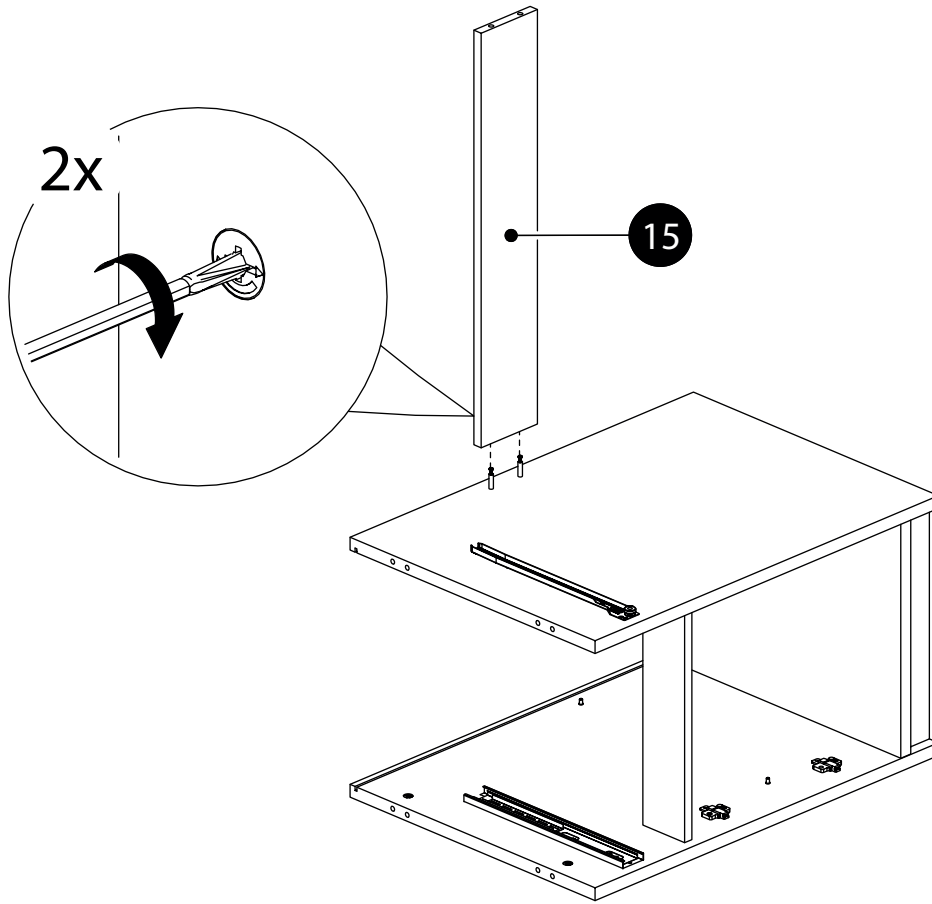
17.



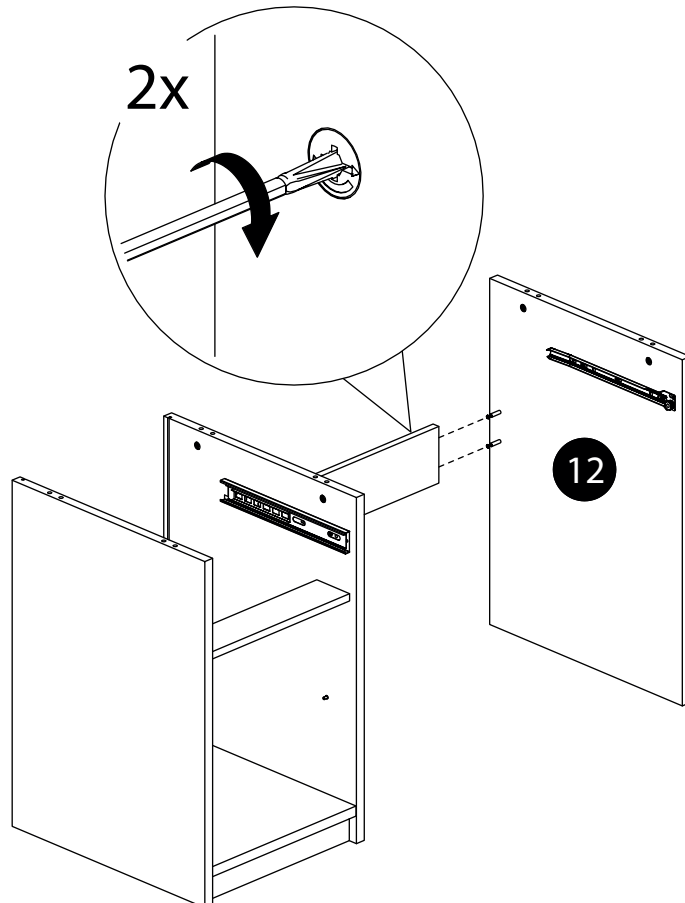
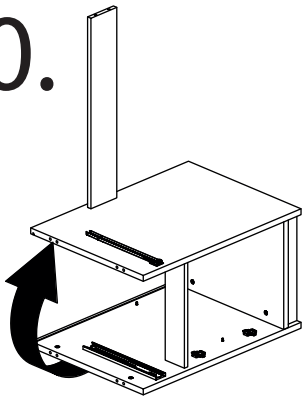
18.



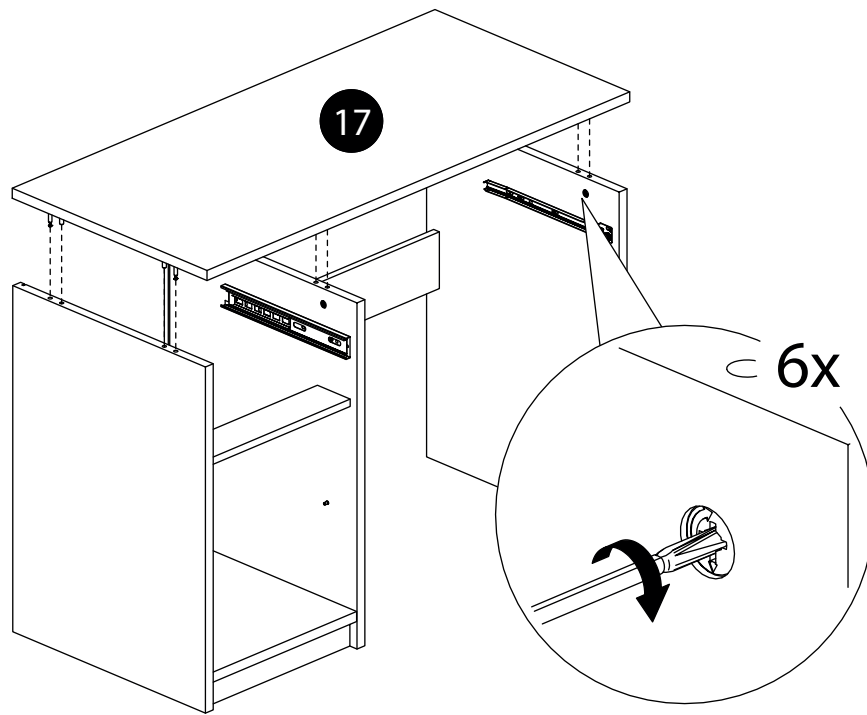
19.



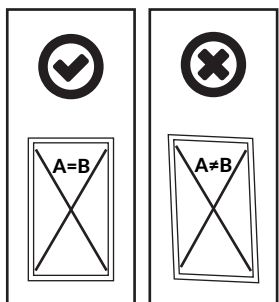
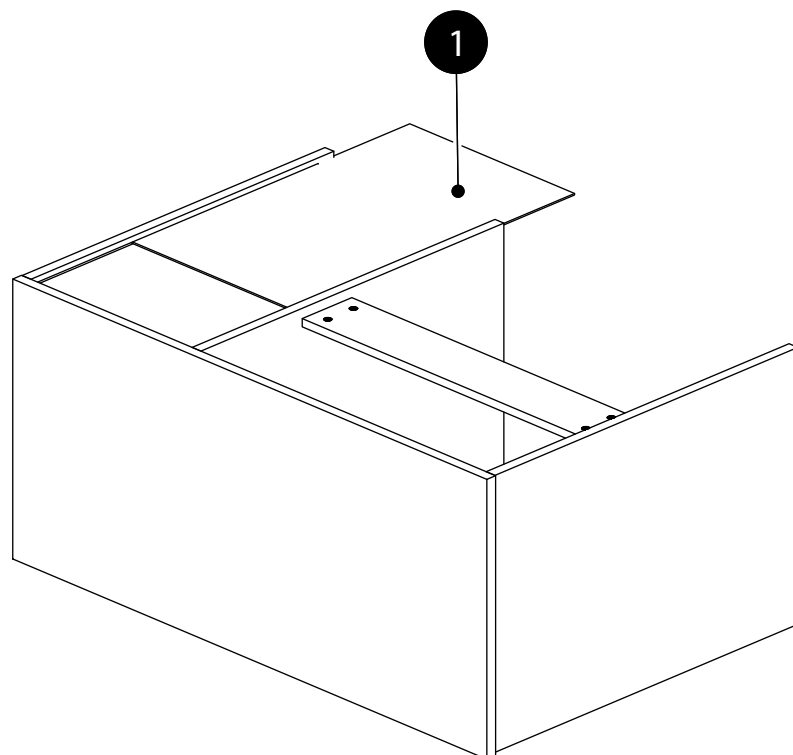
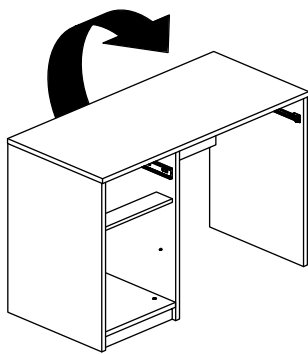
20.



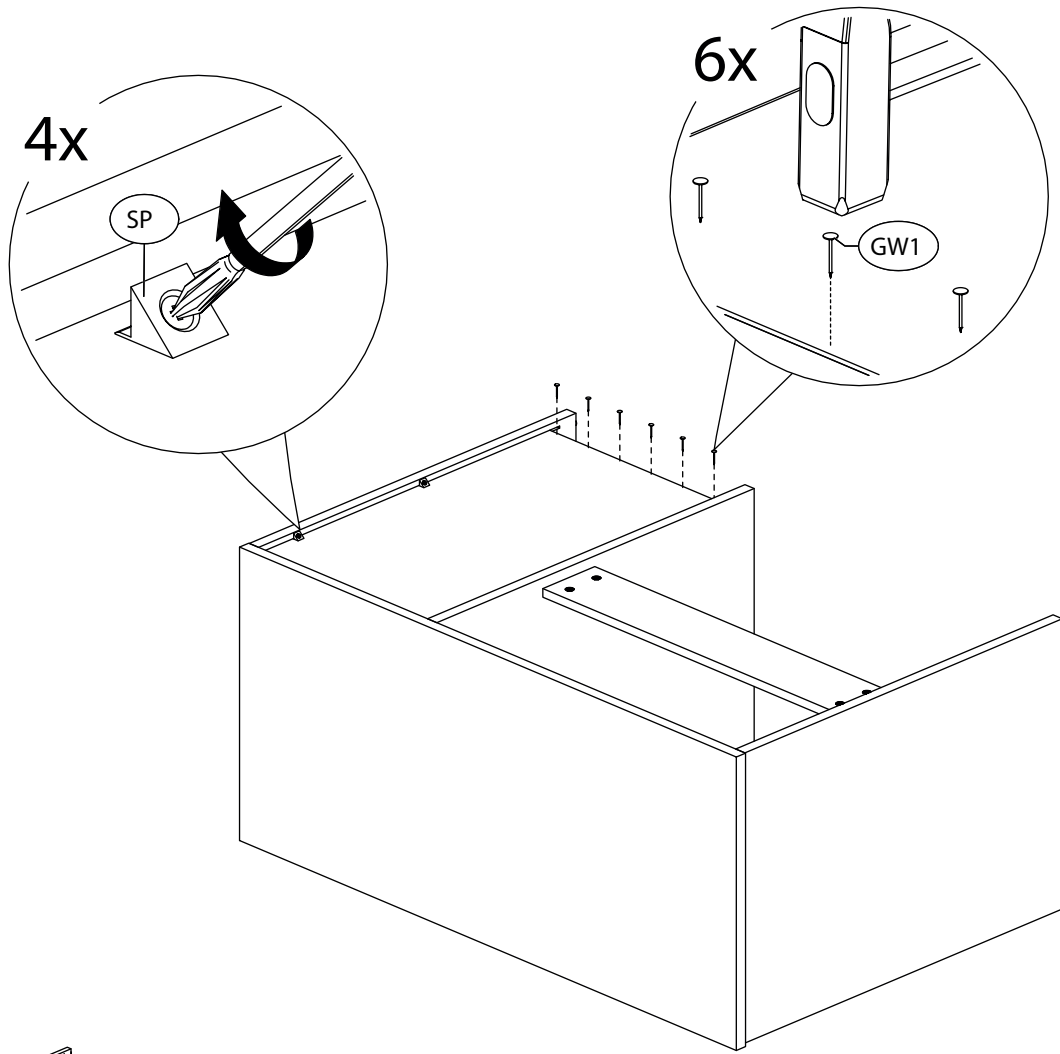
21.



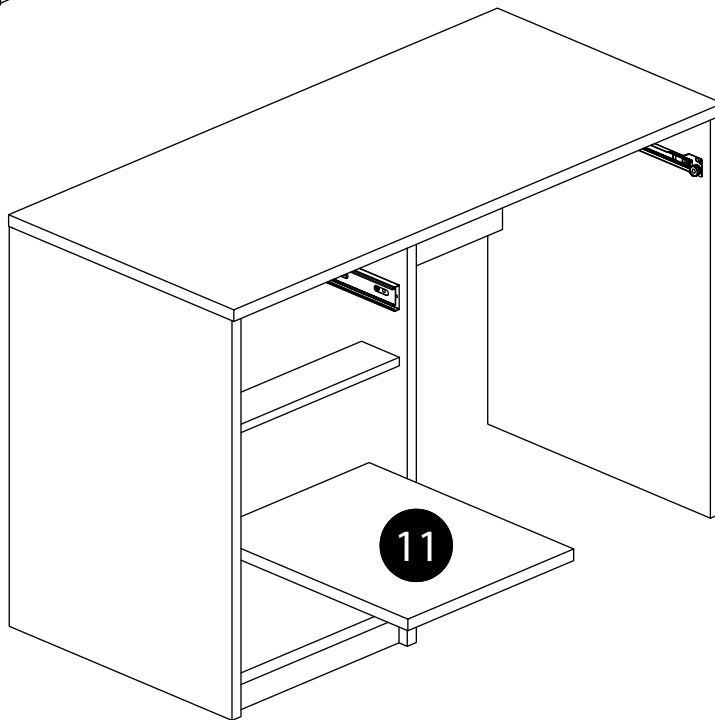
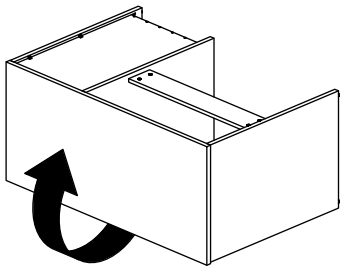
22.



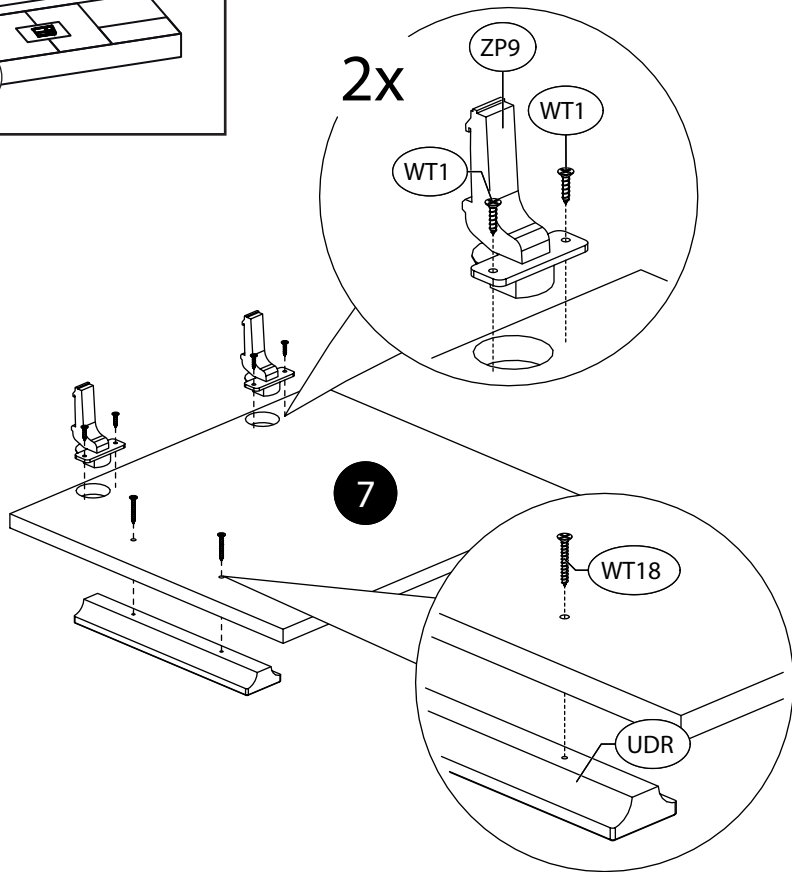
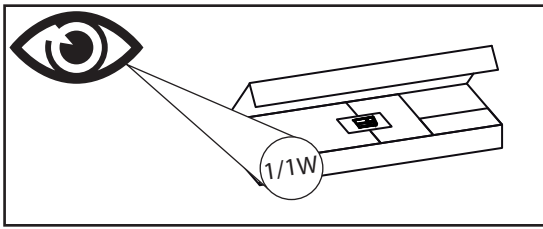
23.



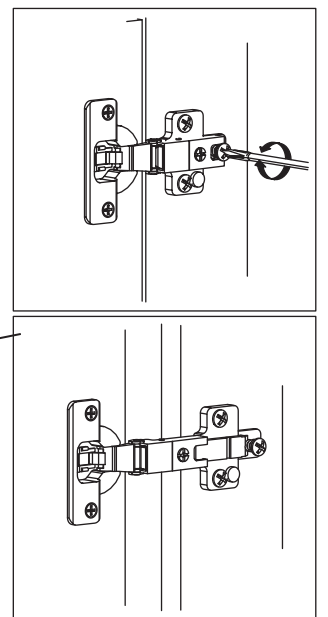
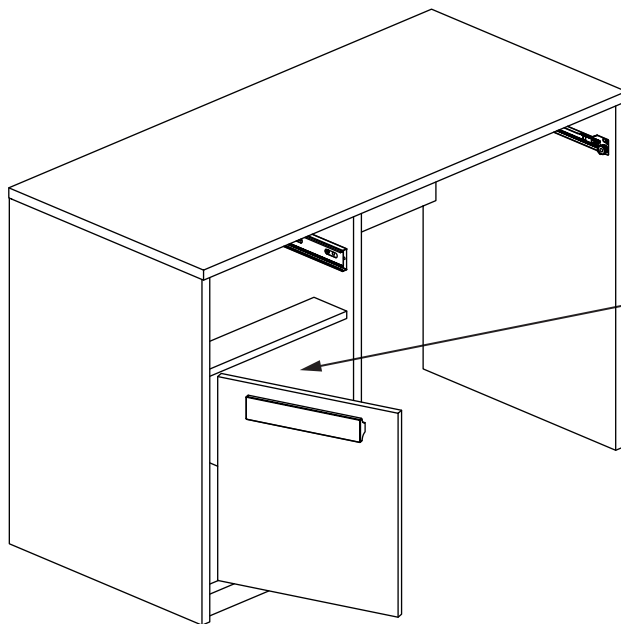
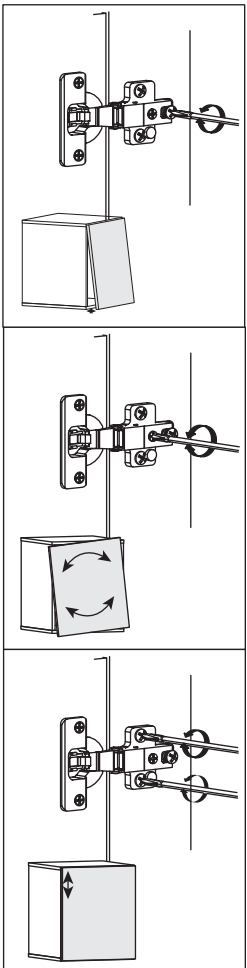
24.



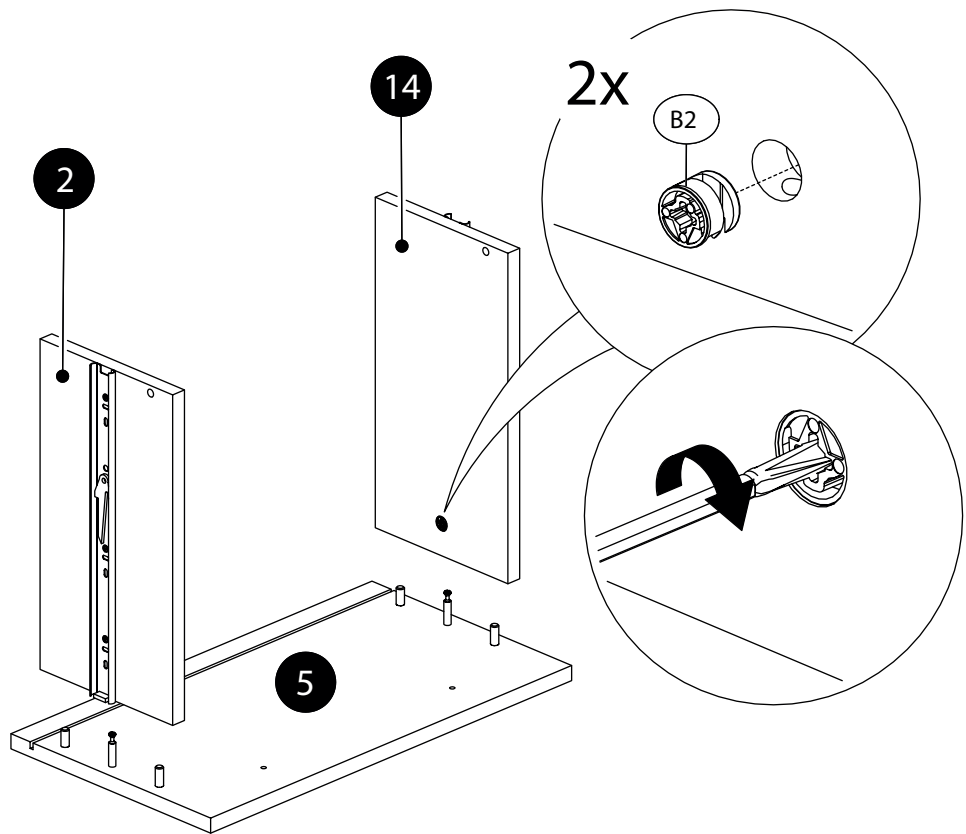
25.



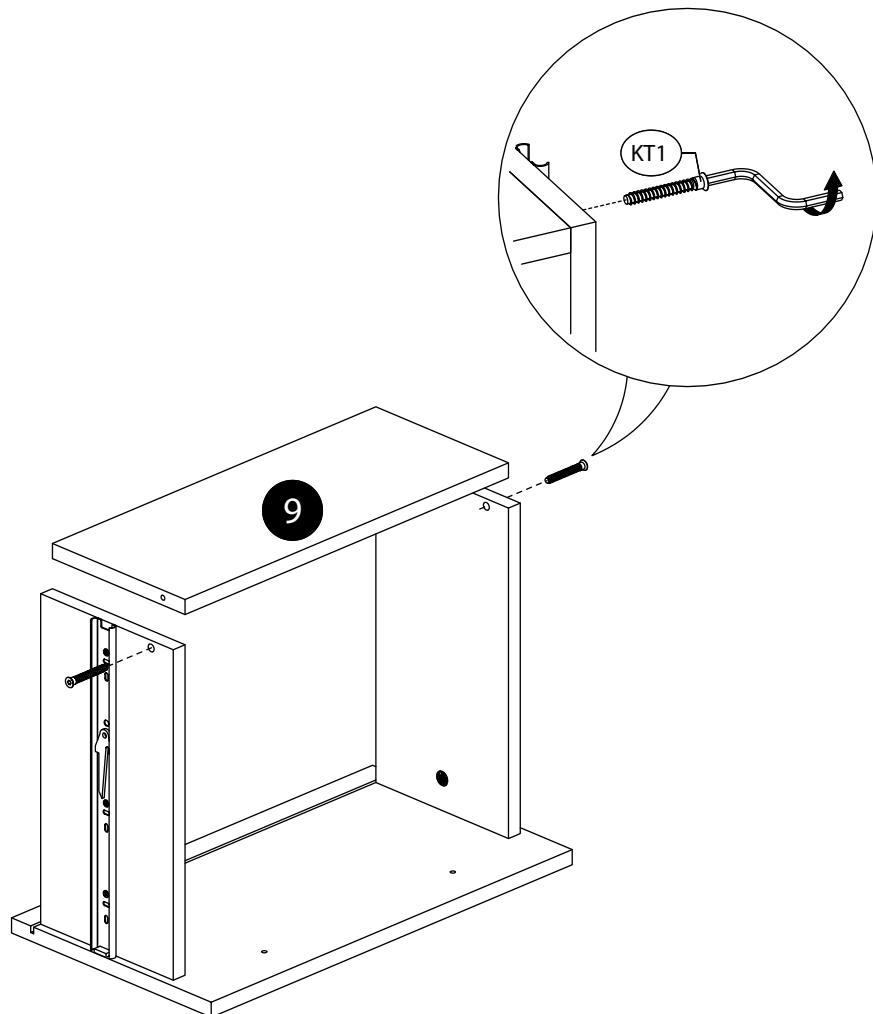
26.



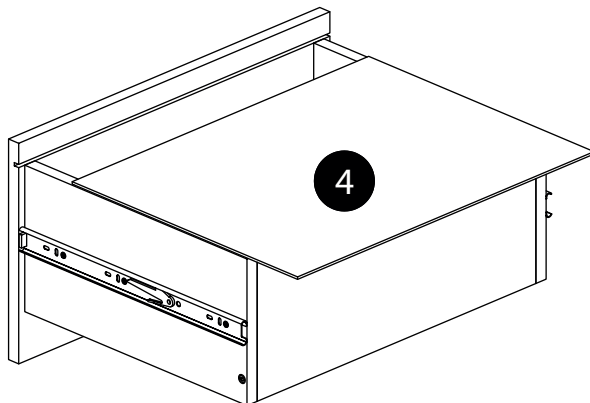
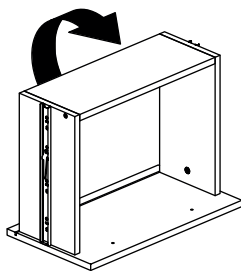
27.



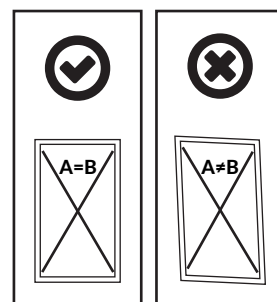
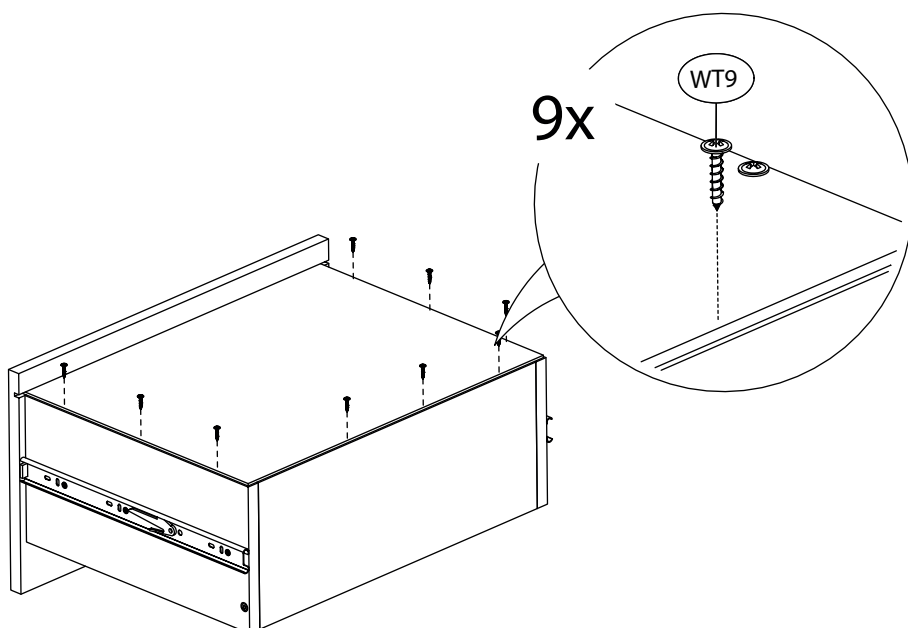
28.



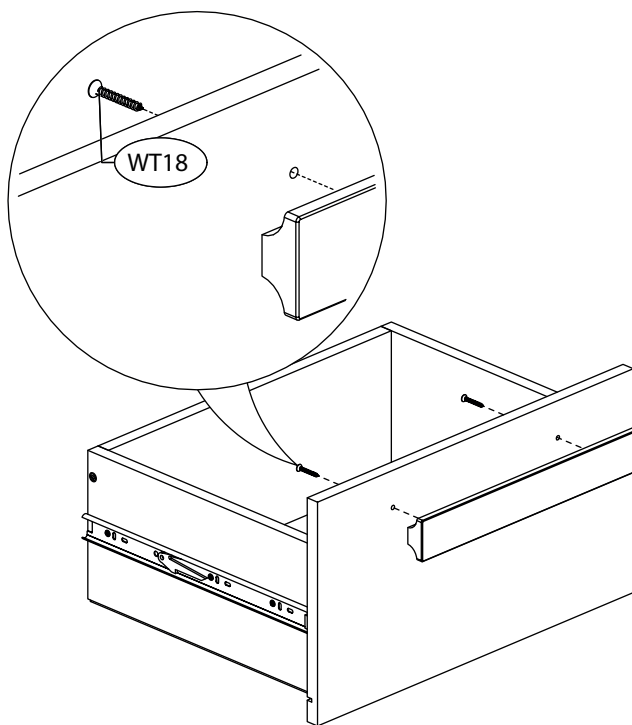
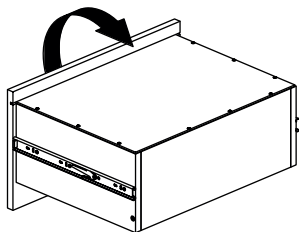
29.



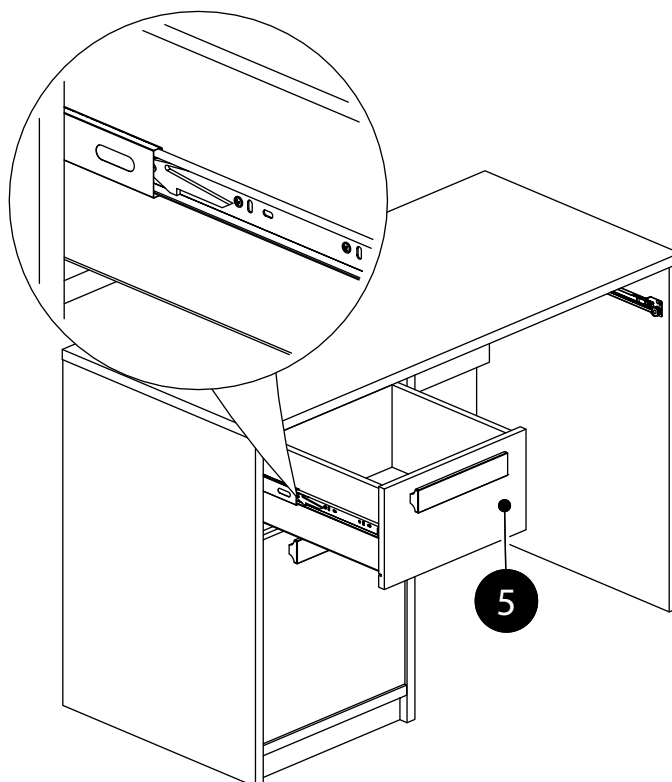
30.



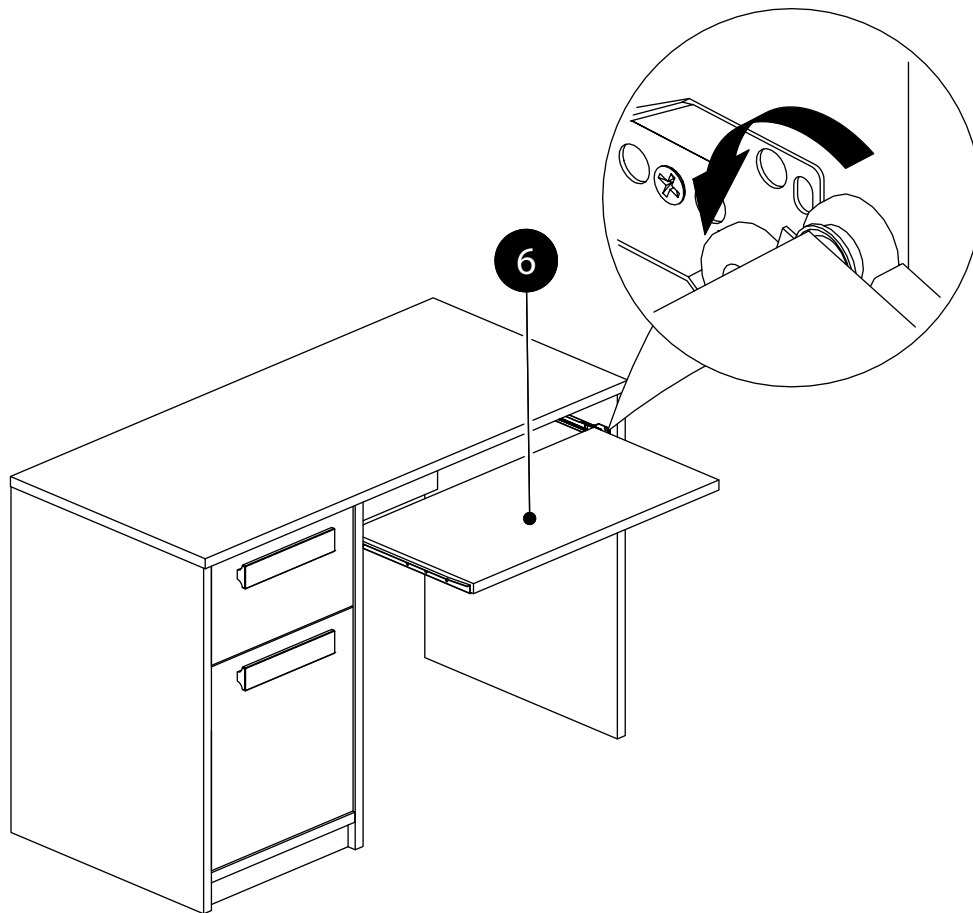
31.



32.



33.



34.

