



x 40



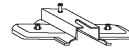
(a)

x 10



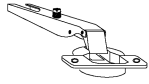
(b)

x 2



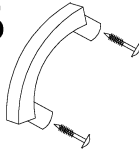
(c)

x 2



(d)

x 6



(e)

x 4

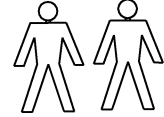


(h)

x 8



(i)



45 min



x 4



(j)

x 16
(3,5x30)



(k)

x 52
(3,5x16)



(l)

x 90



(m)

x 1



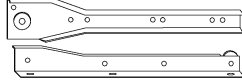
(n)

x 1



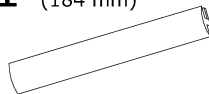
(o)

x 4 kpl. (400 mm)

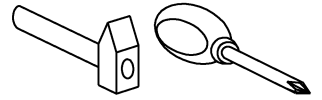


(f)

x 1 (184 mm)



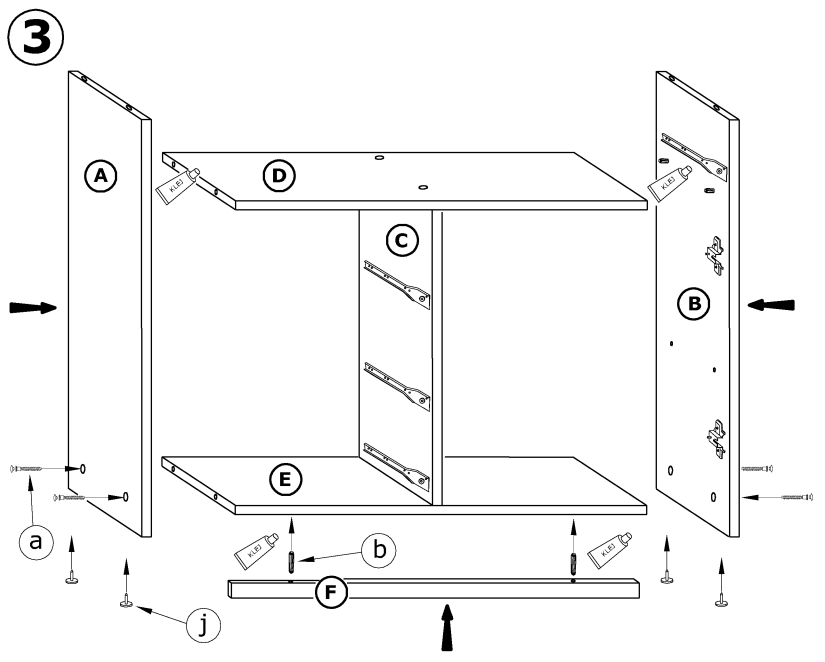
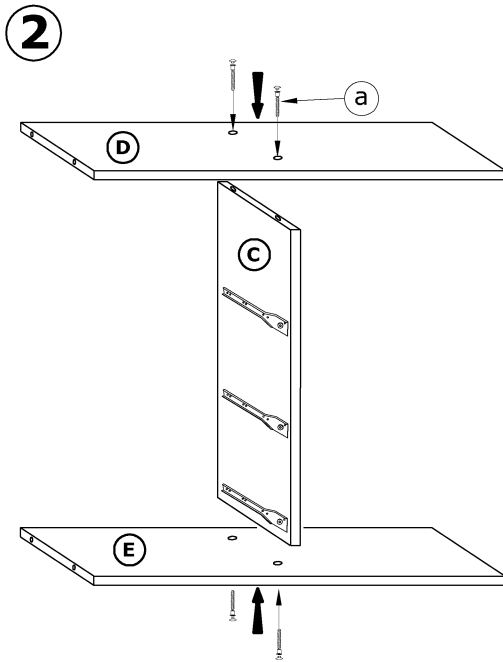
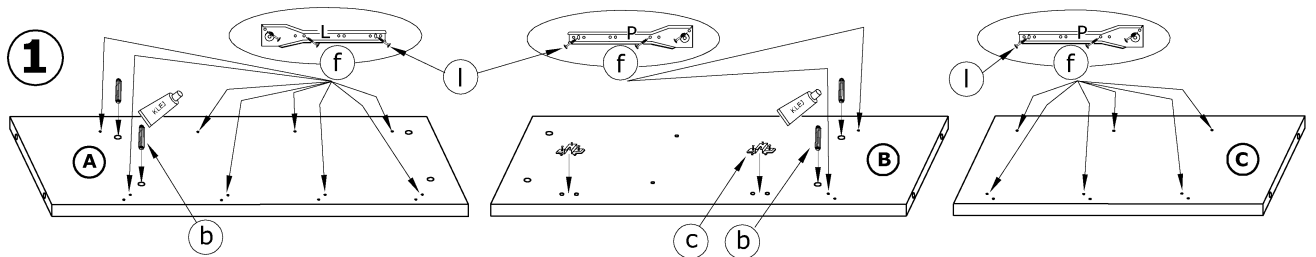
(g)



1 - FAZY MONTAŻU

A - OZNACZENIE ELEMENTÓW

a - OZNACZENIE AKCESORIÓW



4

