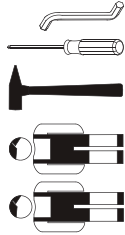




BOG-FRAN Sp. z o.o.
36-130 Raniżów 5, woj. podkarpackie
tel./fax (0-17) 228-50-65

INSTRUKCJA MONTAŻU
FITTING-UP INSTRUCTION
ИНСТРУКЦИЯ СБОРКИ
MONTĂ NY NÁVOD
SZERELÉSI ÚTMUTATÓ
UPUTE ZA SASTAVLJANJE
**SYSTEM
FOSCARI**

Do montažu potrebne są:
You need for fitting-up:
Для сборки нужны:
K montá i potrebujeťe:
A szereléshez szükséges:
За састављање су потребне:



[24] Powierzchnie mebli należy czyścić tylko środkami do pielęgnacji mebli.
Уважаемі клієнти, в разі реклamacії моля погляньте формуляріте за реклamacією, якого не получите в търговските пунктове, като представяте Картата за реклamacія (съдържаща датата на произведението и номера на опаковката или смяната за опаковане), която ще намерите във всяка опаковка, и инструкцията за монтаж на мебелта, върху която да отбележите повредените елементи.

[25] Szanowny klientcie w przypadku reklamacji prosimy wypełnić drukik reklamacyjny dostępne w punktach sprzedaży sprzedadając Kartę Reklamacyjną (zawierającą datę produkcji i numer pakowacza lub zmiany pakowania) umieszczoną w każdej z paczek, oraz instrukcję montażu mebla, gdzie prosimy o zaznaczenie uszkodzonego elementu nabytku, w którym oznacze uszkodzeń.

[26] Povrch nábytku čistite iba prostriedkami určenými na ošetrovanie nábytku.
Vá ení zákazníci! V prípade reklamacie prosíme, aby ste vyplnili tlačívkú, ktoré sú prístupné v obchodoch, predlo ili Reklamačný list (ktorý obsahuje dátum výroby a číslo balíka alebo číslo zmeny pri balení), ktorý sa nachádza v ka dom balení a návod na montáž nábytku, v ktorom označte poškodenú časť.

[27] Povrch nábytku čistite pouze přípravky určenými k ošetřování nábytku.
Vá ení zákazníci, v případě uplatnění reklamacie vyplňte prosím reklamaci formuláře, které jsou dostupné v prodejních a předlo te Reklamační kartu (obsahující datum výroby a číslo balení nebo změny balení, která je umístěna v balíčku) a návod k obsluze nábytku, v kterém označte poškozeného dílu.

[28] Повърхността на мебелите трябва да се почиства само с препарати за поддържане на мебелите.
Уважаемі клієнти, в разі реклamacія моля погляньте формуляріте за реклamacією, якого не получите в търговските пунктове, като представяте Картата за реклamacія (съдържаща датата на произведението и номера на опаковката или смяната за опаковане), която ще намерите във всяка опаковка, и инструкцията за монтаж на мебелта, върху която да отбележите повредените елементи.

[29] Suprafața ei trebuie să fie curățată numai cu substanțe destinate pentru curățarea mobilierului.
Sținutele Cumpărătorilor, în cazul reclamaciei vă rugăm să completați formularul de reclamacie pe care îl puteți lua de la punctul de vânzare și pe care îl veți prezenta împreună cu Cartea de Garanție (care conține data producției și nr ambalamentului sau turii de ambalare), însoțită la fiecare ambalaj, precum și instrucțiunile de montaj ale mobilierului, pe care vă rugăm să marcați elementul deteriorat.

[30] Povrch nábytku čistite nado čistiacimi prostriedkami, ktoré sú určené na ošetrovanie nábytku.
Uважаемі клієнти, в разі реклamacії моля погляньте формуляр реклamacії, доступний в пунктах продажби, указывая Реklamacійну карту (содержащую дату производства и номер упаковщика или смены упаковщика), приложенную к каждому пакету, а также инструкцию по монтажу мебели, на которой просим обозначить поврежденный элемент.

[31] Površinu namijestaja čistite samo sredstvima, za njega namijestaja.
Postovani klijenti, u slučaju reklamacije molimo za popunjavanje reklamacijskih obrazaca, koji su dostupni u odjelima prodaje, uz predocenje reklamacijske kartice (koja sadrži datum proizvodnje i broj osobe koja je pakirala robu ili broj sijnjene pakiranja), koja se nalazi u svakom pakiranju, te upustava za montažu u kojima se objeľuje ili ošetećene elemente.

[32] Furniture surface must be cleaned only with furniture maintenance formulas.
Dear Customer, should you wish to file a complaint, we would request you to fill in the complaint forms available in our outlets, submitting the Complaint Card (specifying the date manufactured, packaging employee/ shift code) enclosed in each of the packets, together with the Assembly Manual, where please highlight the faulty component.

[33] A bitörök feltöltet kizárólag a bitorolószerkekkel lehet tisztítani.
Tisztelt Vásárló! Reklamació esetén kérjük az eladási helyeken kapható reklamaciók nyomtatványokat kitölteni a Reklamaciók Lap (tartalmazza a gyártási dátumot és csomagoló számat vagy műszakszámát) bemutatásával, amely mindegyik csomagban található, valamint a bútor szerelési útmutatóját, amelyben kérjük a sértült elemet bejelölni szíveskedjétek.

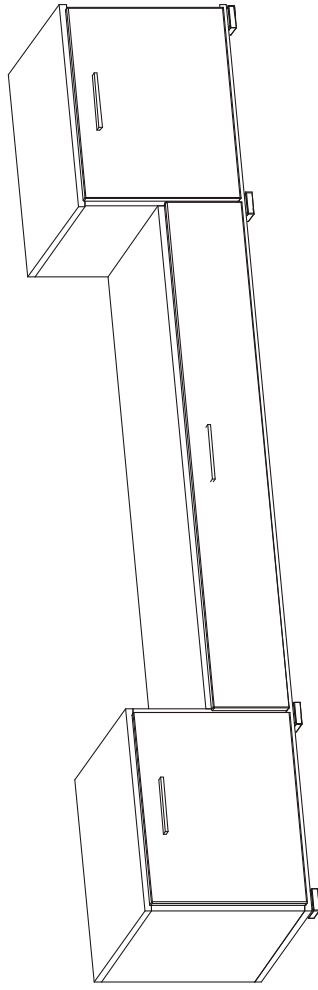
Podczas montażu
postępować zgodnie z
instrukcją.

Pri montáži
postupujte
podľa návodu

Вo время сборки
пocтyпaтьe cогласно
инcтpукции

A szerelést a szerelési útmutató
által meghatározott sorrendben
kell végrehozni.

While assembling
follow the instruction.
u skladu sa uputama.



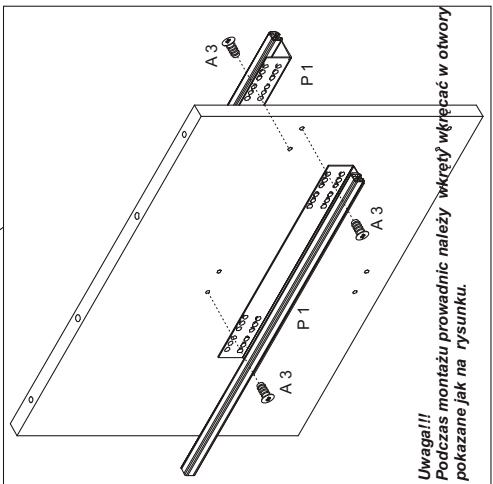
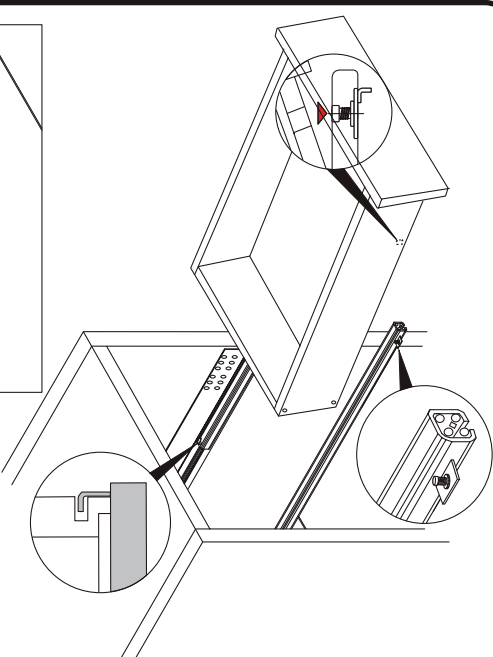
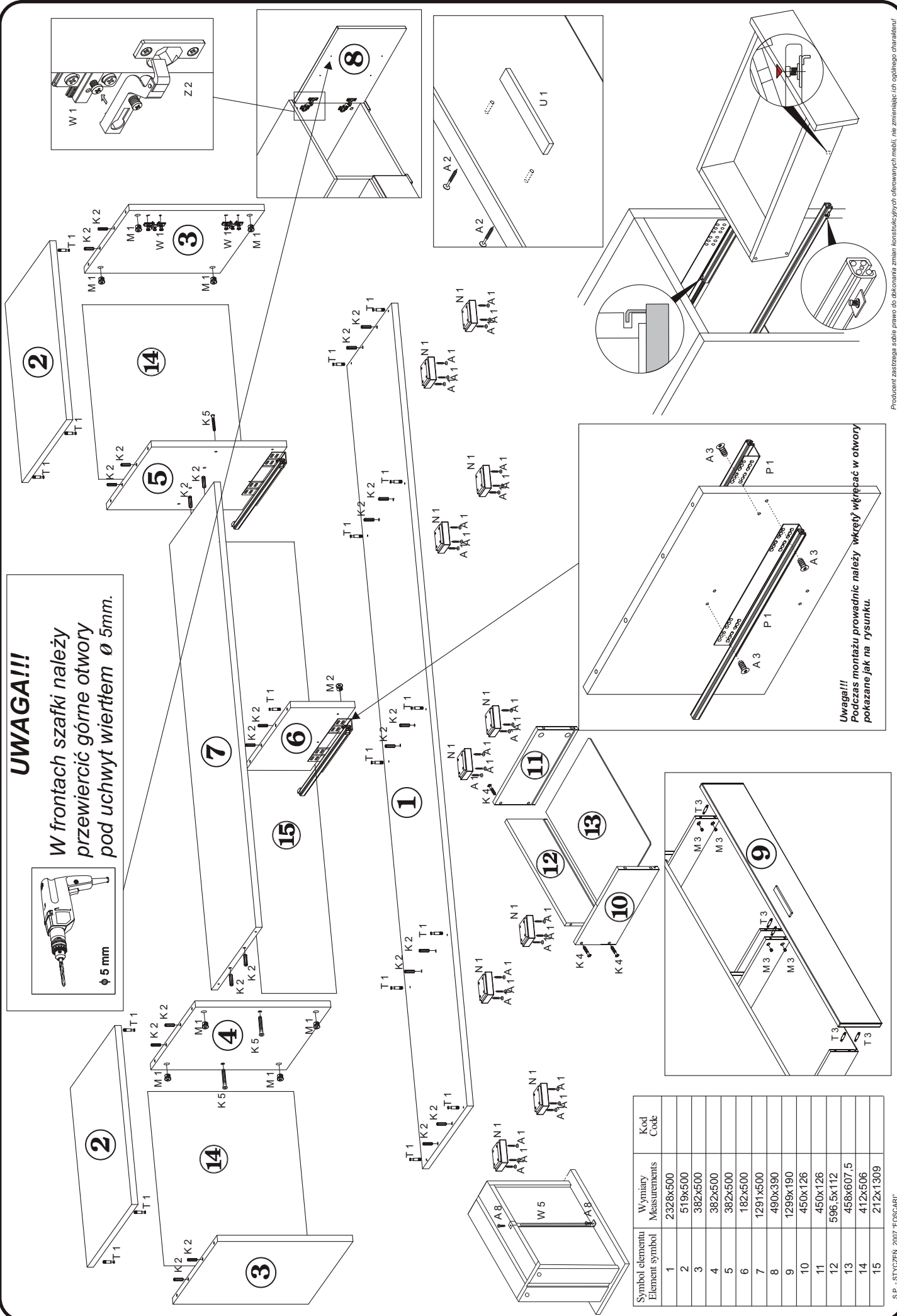
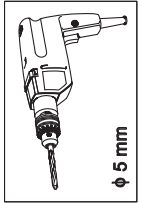
438/2328/520
wys./szer./gf.

FS 4

2x	W 5	4x	Z 2	4x	W 1	2kpl	18#	1x	M 2
8x	A 3	12#	M 3	8x	T 1	8x	18#	8x	M 1
4x30	A 2	4x30	T 3	40x	A 1	4x	K 4	8x	K 2
8x	A 3	4x30	T 3	40x	A 1	4x	K 2	24x	N 1
4x30	A 2	4x30	T 3	40x	A 1	4x	K 2	24x	N 1

UWAGA!!!

W frontach szafki należy przewiercić górne otwory pod uchwyt wiertłem $\varnothing 5\text{mm}$.



Uwaga!!!
Podczas montażu prowadnic należy wkręcać w otwory pokazane jak na rysunku.

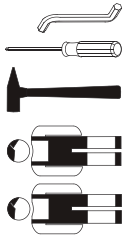
Symbol elementu Element symbol	Wymiary Measurements	Kod Code
1	2328x500	
2	519x500	
3	382x500	
4	382x500	
5	382x500	
6	182x500	
7	1291x500	
8	490x390	
9	1299x190	
10	450x126	
11	450x126	
12	596.5x112	
13	458x607.5	
14	412x506	
15	212x1309	

BOG
FRAN MEUBLE

BOG-FRAN Sp. z o.o.
36-130 Raniżów 5, woj. podkarpackie
tel./fax (0-17) 228-50-65

INSTRUKCJA MONTAŻU
FITTING-UP INSTRUCTION
ИНСТРУКЦИЯ СБОРКИ
MONTAŽNY NÁVOD
SZERELÉSI ÚTMUTATÓ
UPUTE ZA SASTAVLJANJE
**SYSTEM
FOSCARI**

*Do montažu potrebne są:
You need for fitting-up:
Для сборки нужны:
K montáži i potrebuje:
A szereléshez szükséges:
Za sastavljanje su potrebne:*



UWAGA! Powierzchnie mebli należy czyścić tylko środkami do pielęgnacji mebli.
Szانونny klientcie w przypadku reklamacji prosimy wypełnić drukik reklamacyjny dostępne w punktach sprzedaży przedkładając Kartę Reklamacyjną (zawierającą datę produkcji i numer pakowacza lub zmiany pakowania) umieszczoną w każdej z paczek, oraz instrukcję montażu mebla, gdzie prosimy o zaznaczenie uszkodzonego elementu.
ВНИМАНИЕ! Поврхнe нaбытку чeсчe тeбe прoстpeдкaми урeчeннми нa oсeтoвaннe нaбытку.
Vá eni zákazníci! V prípade reklamácie prosíme, aby ste vyplnili tlačívkú, ktoré sú prístupné v obchodoch, predložiť Reklamačný list (ktorý obsahuje dátum výroby a číslo balenia alebo číslo zmeny pri balení), ktorý sa nachádza v ka dom balení a návod na montáž nábytku, v ktorom označte poškodenú časť.
ВНИМАНИЕ! Поврхнe нaбытку чeсчe тeбe прoстpeдкaми урeчeннми к oсeтoвoвaннн нaбытку.
Vá eny zákazníci, v prípade uplatnení reklamácie vyplňte prosím reklamační formulár, ktoré jsou dostupné v prodejnách a předložit Reklamační kartu (obsahující datum výroby a číslo balení nebo změny balení, která je umístěna v balíčku) a návod k obsluze nábytku, v kterém označíte poškozeného dílu.

ВНИМАНИЕ! Поврхнoстa нa мeбeлнe тpeбa дa сe прoчнстa сaмo с прoцeдурa зa пoдлeжaннe нa мeбeлнe.
Увaжaвннм клнeнтнм, в случaнн рeклaмaцнa мoлa пoлнoчнe фoрмyлaрнe зa рeклaмaцнe, кoгдo нe пoлyчнлe в тeрoвoскнe пyнктoвe, кaкo прeдлaгaтe Кaртe зa рeклaмaцнe (сoдeржaщa дaтa рoзвoднeтвo и нoмeр нa oпaкoвoчнкe нлн сннaтa зa oпaкoвoчe), кoгдo щe нaмeрнe ввa вeскa oпaкoвкa, нн ннстрyкцнa зa мoнтaж нa мeбeлнe, вкoтoрy вкoтo дa oтoбeзпeчнтe пoвpeдeннн eлeмeнт.

ВНИМАНИЕ! Suprafața ei trebuie să fie curățată numai cu substanțe destinate pentru curățarea mobilierului.
Stimate Clientule, în caz de reclamație vă rugăm să completați formularul de reclamație pe care îl puteți lua de la punctul de vânzare și pe care îl veți prezenta împreună cu Cartea de Garanție (care conține data producției și nr ambalatului sau turii de ambalare), însoțită la fiecare ambalaj, precum și instrucțiunile de montaj ale mobilierului, pe care vă rugăm să marcați elementul deteriorat.
ВНИМАНИЕ! Поврхнoст мeбeлнe нaдo чнстнть тoлькo срeдствaмн длн ухoдa зa мeбeлнe.
Увaжaвннм eлeмeнт длн зaвeщeннa рeклaмaцнн, прoснм зaпoлннть фoрмyлaр рeклaмaцнн, дoстyпный в пyнктaх прoдaжн, укaзaвнм Рeклaмaцнoннy кaртy (сoдeржaщeмy дaтy рoзвoдeствa нлн нoмeрy упaкoвoчнкe нлн oтeчeннн eлeмeнт, прнлoжeннy к eкoждoмy пaкeтy, н тaкжe ннстрyкцнo нo мoнтaжy мeбeлн, нa кoтoрoй прoснм oбoзнaчнть пoвpeдeннн eлeмeнт.

ВНИМАНИЕ! Površinu namještaja čistite samo sredstvima za njegovu namješajnu.
Postovani klijenti, u slučaju reklamacije molimo za popunjene reklamacijske obrazace, koji su dostupni u odjelima prodaje, uz predocenje reklamacijske kartice (koja sadrži datum proizvodnje i broj osobe koja je pakirala robu ili broj sijnjene pakiranja), koja se nalazi u svakom pakiranju, te upustava za montažu u kojima se obilježi ili oštećene elemente.

ВНИМАНИЕ! Furniture surface must be cleaned only with furniture maintenance formulas.
Dear Customer, should you wish to file a complaint, we would request you to fill in the complaint forms available in our outlets, submitting the Complaint Card (specifying the date manufactured, packaging employee/ shift code) enclosed in each of the packets, together with the Assembly Manual, where please highlight the faulty component.

ВНИМАНИЕ! A bitorok feltületet kizárólag a bútoreloszeréssel lehet tisztítani.
Tisztelt Vásárló! Reklamáció esetén kérjük az eladási helyeken kapható reklamációs nyomtatványokat kitölteni a Reklamációs Lap (tartalmazza a gyártási dátumot és csomagoló ezámát vagy műszakszámát) bemutatásával, amely mindegyik csomagban található, valamint a bútor szerelési útmutatóját, amelyben kérjük a sértült elemet bejelölni szíveskedjétek.

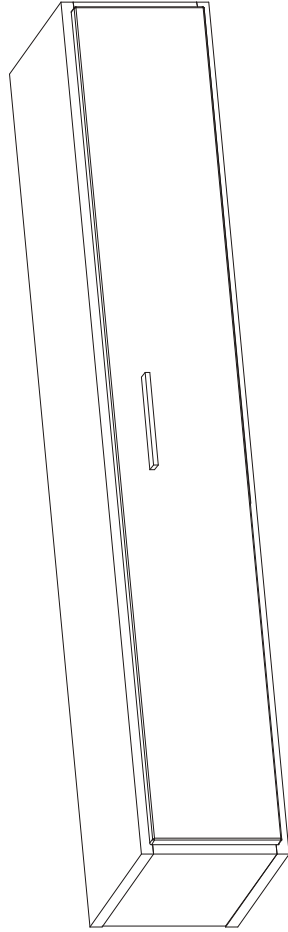
Podczas montażu
podporować zgodnie z
instrukcją.

Pri montáži
postupujte
podľa návodu

Вoврeмeнa oбoркн
пoстyпaйтe сoгoлaснo
ннстрyкцнoнн

A szerelést a szerelési útmutató
által meghatározott sorrendben
kell végrehajtani.

While assembling
follow the instruction.
u skladu sa uputama.

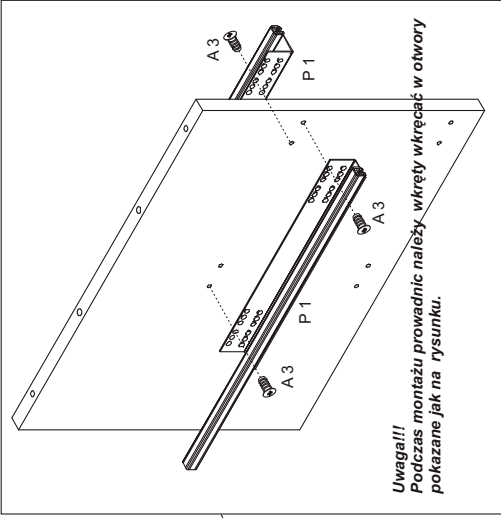
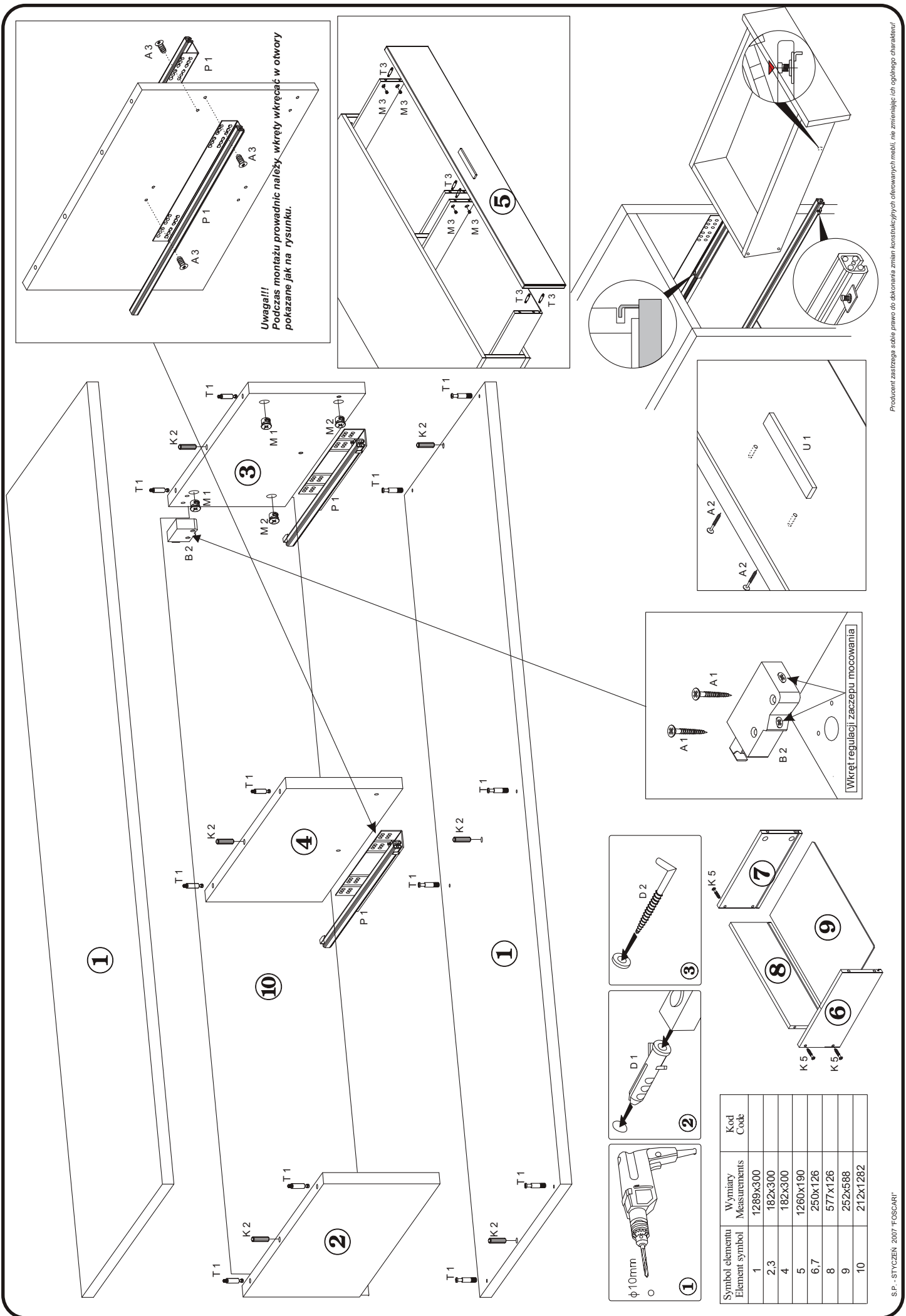


218/1289/320
wys./szer./gf.

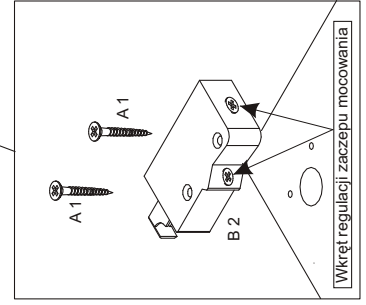
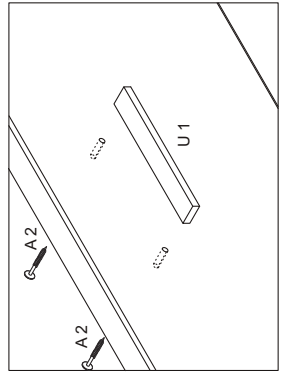
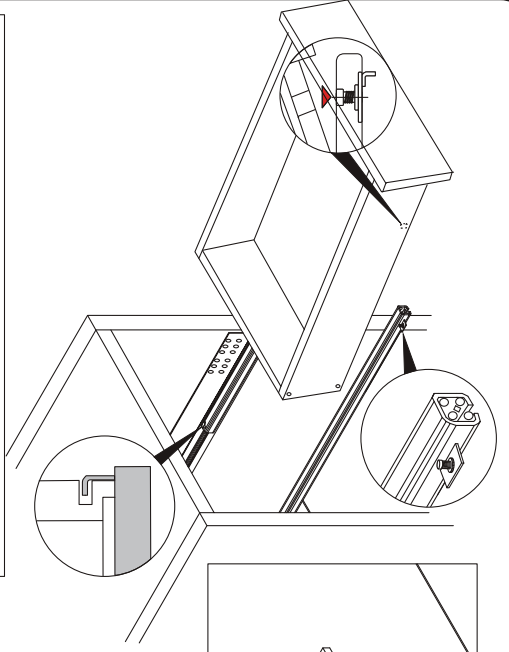
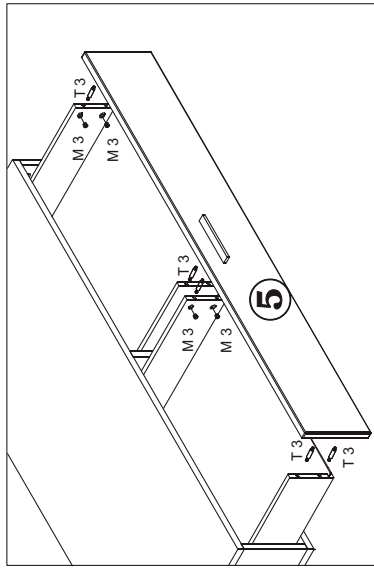
FS 13

**AKESORRIA
AKKESORIES**

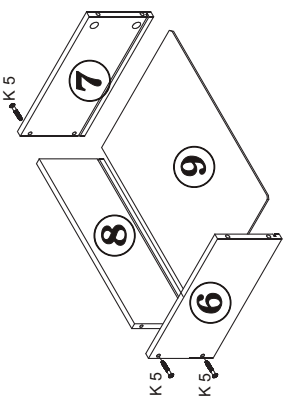
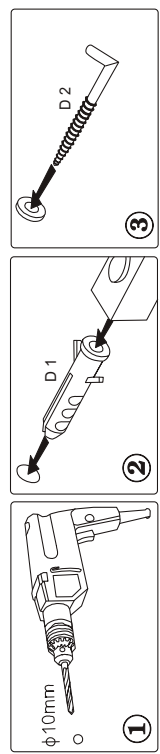
6x12 8x 4x30 2x	A 3 A 2	20,5# 8x	T 3 8x	12# 8x	M 3 8x	D 2 2x	18# 5x	M 2 5x	T 1 12x	D 1 2x	16# 7x	M 1 7x	K 2 6x	P 1 2kpl	K 4 8x	B 2 2x
--------------------------	------------	-------------	-----------	-----------	-----------	-----------	-----------	-----------	------------	-----------	-----------	-----------	-----------	-------------	-----------	-----------



Uwaga!!! Podczas montażu prowadnic należy wkręcić w otwory pokazane jak na rysunku.



[Wkręt regulacji zaczepu mocowania]



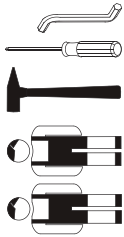
Symbol elementu Element symbol	Wymiary Measurements	Kod Code
1	1289x300	
2,3	182x300	
4	182x300	
5	1260x190	
6,7	250x126	
8	577x126	
9	252x588	
10	212x1282	



BOG-FRAN Sp. z o.o.
36-130 Raniżów 5, woj. podkarpackie
tel./fax (0-17) 228-50-65

INSTRUKCJA MONTAŻU
FITTING-UP INSTRUCTION
ИНСТРУКЦИЯ СБОРКИ
MONTĂ NY NÁVOD
SZERELÉSI ÚTMUTATÓ
UPUTE ZA SASTAVLJANJE
**SYSTEM
FOSCARI**

*Do montažu potrebne są:
You need for fitting-up:
Для сборки нужны:
K montá i potrebujeťe:
A szereléshez szükséges:
Za sastavljanje su potrebne:*



- 1** Powierzchnie mebli należy czyścić tylko środkami do pielęgnacji mebli. Szanowny kliencie w przypadku reklamacji prosimy wypełnić drukik reklamacyjne dostępne w punktach sprzedaży przeliczając Kartę Reklamacyjną (zawierającą datę produkcji i numer pakowawczy lub zmiany pakowania) umieszczoną w każdej z paczek, oraz instrukcję montażu mebla, gdzie prosimy o zaznaczenie uszkodzonego elementu.
- 2** Povrch nábytku čistite iba prostriedkami určenými na ošetrovanie nábytku. Vá ení zákazníci! V prípade reklamácie prosíme, aby ste vyplnili tlačívkú, ktoré sú prístupné v obchodoch, predlo ili Reklamačný list (ktorý obsahuje dátum výroby a číslo balíka alebo číslo zmeny pri balení), ktorý sa nachádza v ka dom balení a návod na montáž nábytku, v ktorom označte poškodenú časť.
- 3** Povrch nábytku čistite pouze přípravky určenými k ošetřování nábytku. Vá ení zákazníci, v případě uplnání reklamacie vyplňte prosím reklamální formuláre, které jsou dostupné v prodejních a předlo te Reklamační kartu (obsahující datum výroby a číslo balení nebo změny balení, která je umístěna v balíčku) a návod k obsluze s uvedením poškozeného dílu.
- 4** Поверхности на мебелиге треба да се чистица само с препарати за поддржане на мебели. Уважамы клиенти, в случаи на рекламация моля попълнете формулярите за рекламация, които се ползуват в търговските пункте, като представяте Картата за рекламация (съдържаща датата на произвoдство и номера на опаковката или смяната за опаковане), която ще намерите във всяка опаковка, и инструкцията за монтаж на мебели, върху която да отбележите повредения елемент.

- 5** Suprafața ei trebuie să fie curățată numai cu substanțe destinate pentru curățarea mobilierului. Stimat Clientule, în caz de reclamație vă rugăm să completați formularul de reclamație pe care îl puteți lua de la punctul de vânzare și pe care îl veți prezenta împreună cu Cartela de Garanție (care conține data producției și nr ambalamentului sau turii de ambalare), însoțită la fiecare ambalaj, precum și instrucțiunile de montaj ale mobilierului, pe care vă rugăm să marcați elementul deteriorat.
- 6** Поврхността на мебелите надо чистити только средствами для ухода за мебелью. Уважаемый клиент! В случае рекламации просим заполнить формуляр рекламации, доступный в пунктах продажи, указавая Рекламационную карту (содержащую дату производства и номер упаковки или смены упаковки), приложенную к каждому пакету, а также инструкцию по монтажу мебели, на которой просим обозначить поврежденный элемент.
- 7** Površinu namještaja čistite samo sredstvima za njegu namještaja. Poštovani klijenti, u slučaju reklamacije molimo za popunjene reklamacijske obrazce, koji su dostupni u odjelima prodaje, uz predloženom karticom (koja sadrži datum proizvodnje i broj osobe koja je pakirala robu ili broj sijnjene pakiranja), koja se nalazi u svakom pakiranju, te upustava za monta u u kojima se obilježi ili oštetene elemente.
- 8** Furniture surface must be cleaned only with furniture maintenance formulas. Dear Customer, should you wish to file a complaint, we would request you to fill in the complaint forms available in our outlets, submitting the Complaint Card (specifying the date manufactured, packaging employee/ shift code) enclosed in each of the packets, together with the Assembly Manual, where please highlight the faulty component.

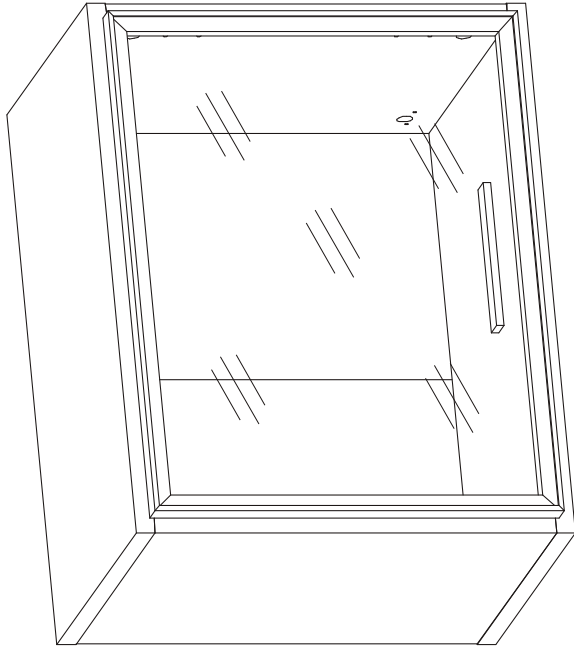
- 9** A bitörök feltöltet kizárólag a bitörpölszerekkel lehet tisztítani. Tisztelt Vásárló! Reklamáció esetén kérjük az eladást helyeken kapható reklamációs nyomtatványokat kitölteni a Reklamációs Lap (tartalmazza a gyártási dátumot és csomagoló számát vagy műszakszámát) bemutatásával, amely mindegyik csomagban található, valamint a bútor szerelési útmutatóját, amelyben kérjük a sértült elemet bejelölni szíveskedjék.

Podczas montażu
podporować zgodnie z
instrukcją.

Pri montá i
postupujte
podľa návodu

A szerelést a szerelési útmutató
által meghatározott sorrendben
kell végrehajtani.

While assembling
follow the instruction.
u skladu sa uputama.

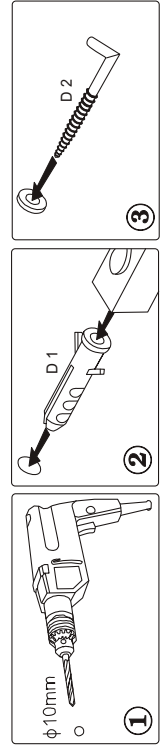
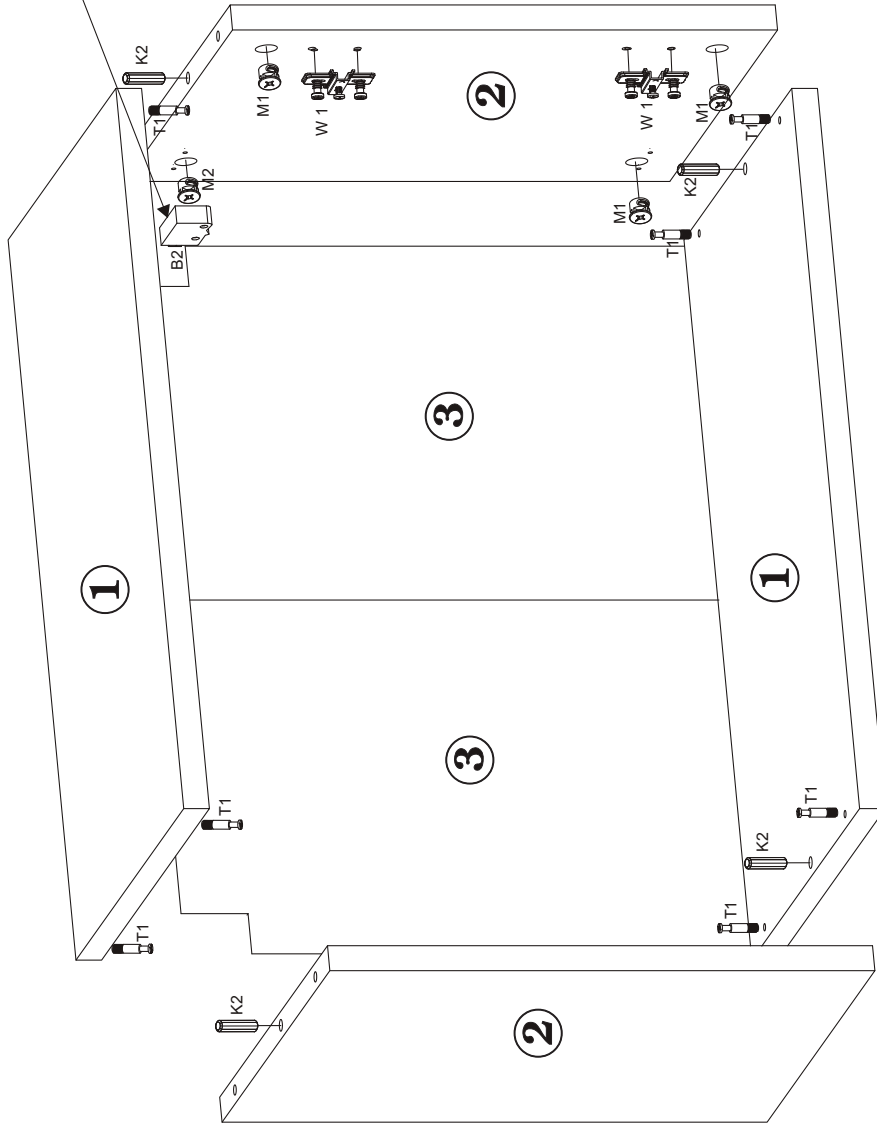
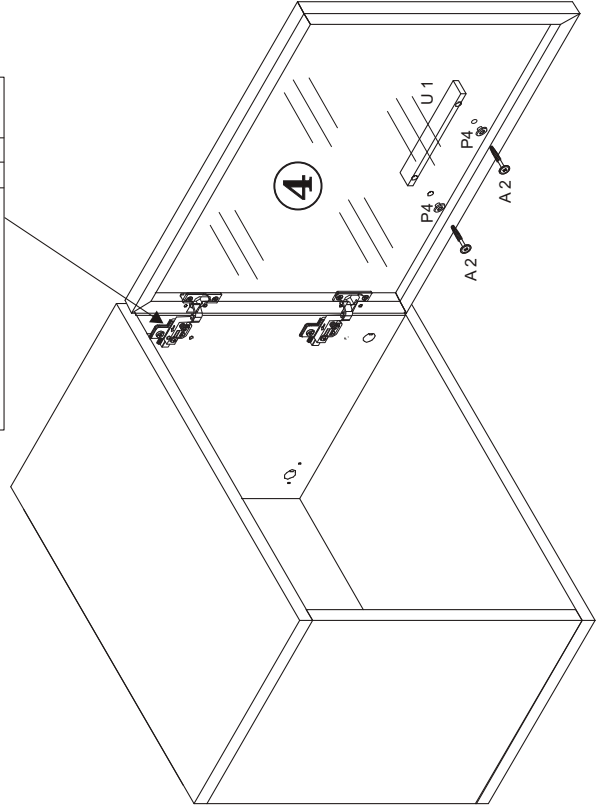
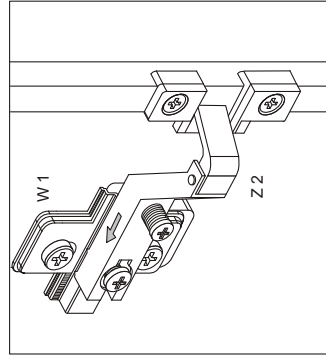
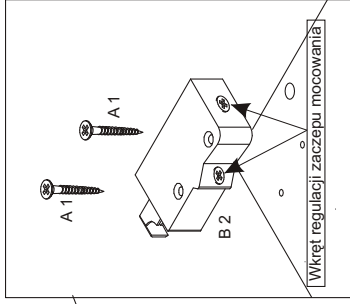


418/519/320
wys./szer./gł.

FS 14

**AKCESORIE
AKSESORIES**

P4 2x	D.1 2x	18# 2x	D.2 2x	18# 6x	M.1 4x
T.1 8x	U.1 1x	W.1 2x	A.1 4x	Z.2 2x	A.2 2x



Symbol elementu Element symbol	Wymiary Measurements	Kod Code
1	519x300	
2	382x300	
3	412x255	
4	490x390	