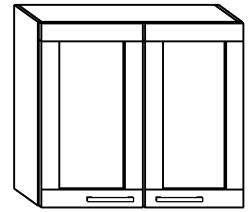




MILO - W80PN

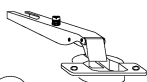
→ 80 ↑ 72 ↘ 34



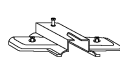
x 8



x 4



x 4



x 2



(a)

(b)

(c)

(d)

x 4



x 2



x 8 (4x16)



x 4 (3,5x30)

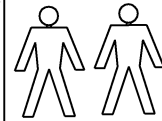


(e)

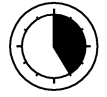
(f)

(g)

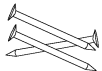
(h)



25 min



x 15



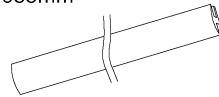
x 1



x 1



x 1 688mm

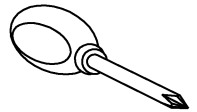
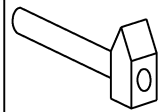


(i)

(j)

(k)

(l)

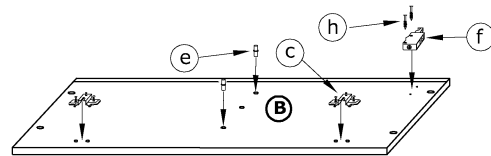
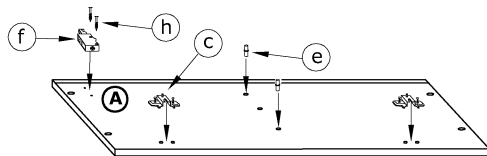


1 - FAZY MONTAŻU

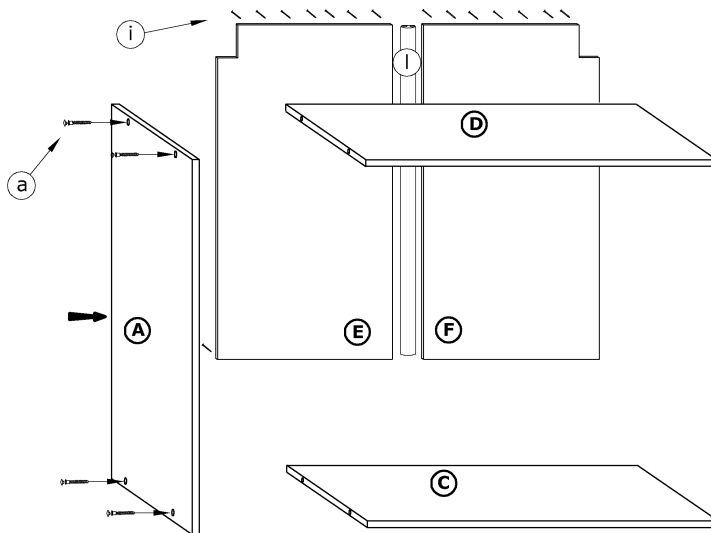
A - OZNACZENIE ELEMENTÓW

a - OZNACZENIE AKCESORIÓW

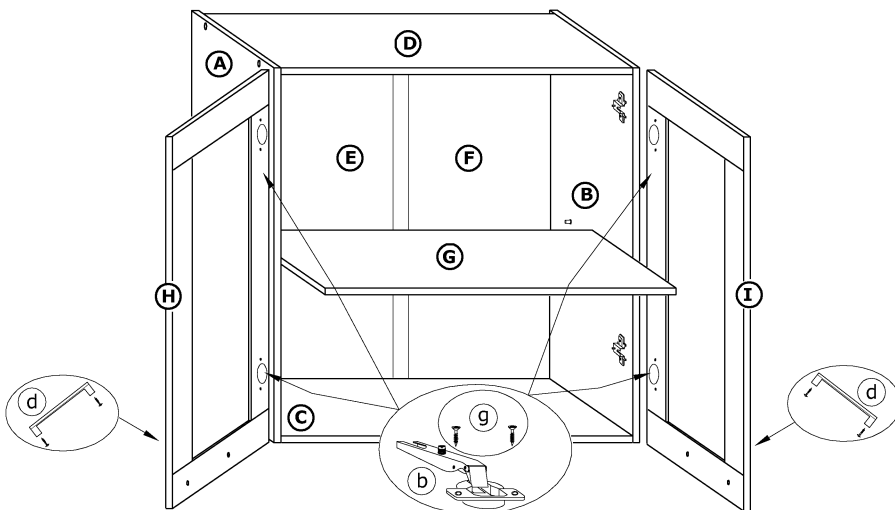
1



2



3



4

