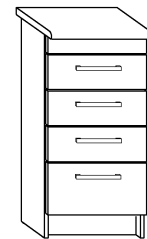
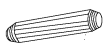


MILO - S40/4SZ

► 40 ↑ 85 ↘ 55

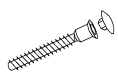


x 4



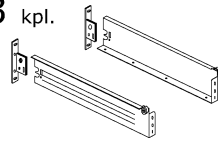
(a)

x 12



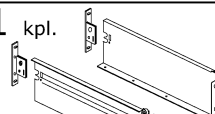
(b)

x 3 kpl.



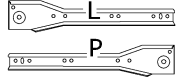
(c)

x 1 kpl.



(d)

x 4 kpl.



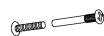
(e)

x 4



(f)

x 1



(g)

x 92 (4x16) x 4 (3,5x30)



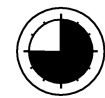
(h)



(i)



45 min



x 4



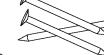
(j)

x 2



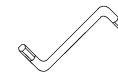
(k)

x 25

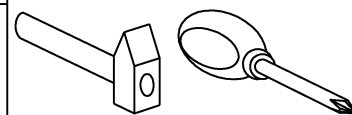
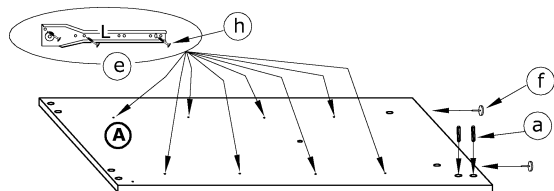
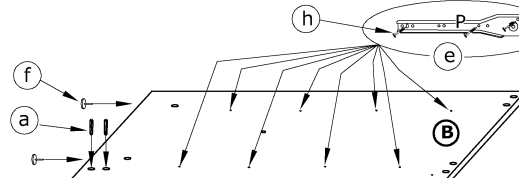
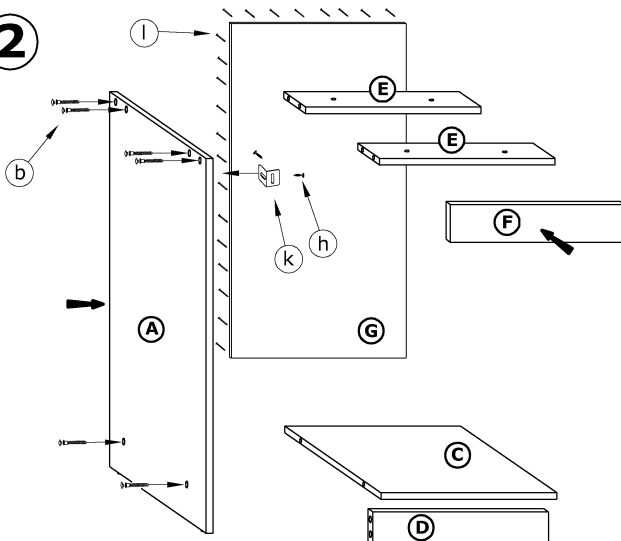
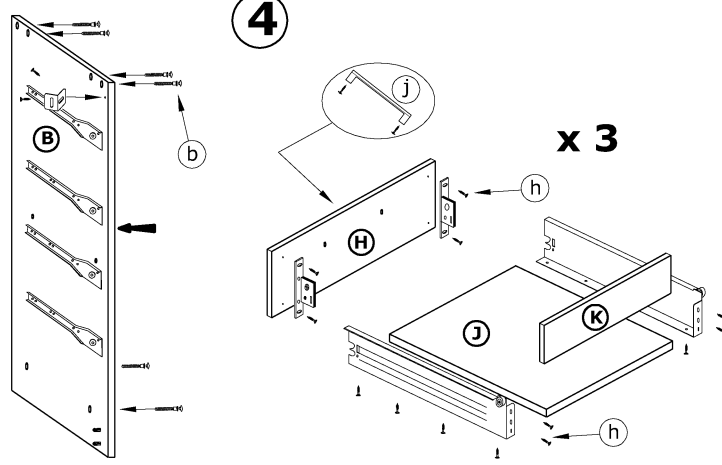
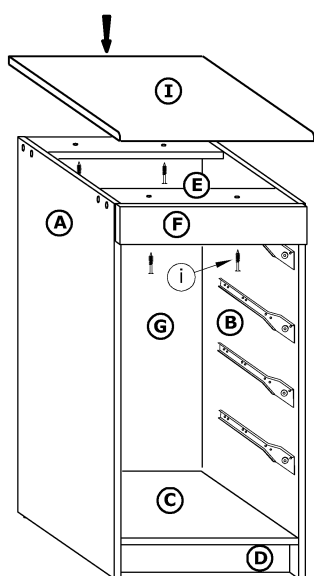


(l)

x 1



(m)

**1** - FAZY MONTAŻU**A** - OZNACZENIE ELEMENTÓW**a** - OZNACZENIE AKCESORIÓW**1****h****2****4****3****5**