

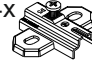


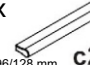
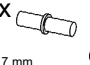




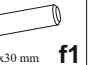
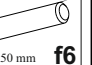


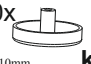


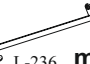
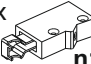


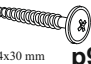
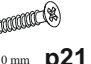











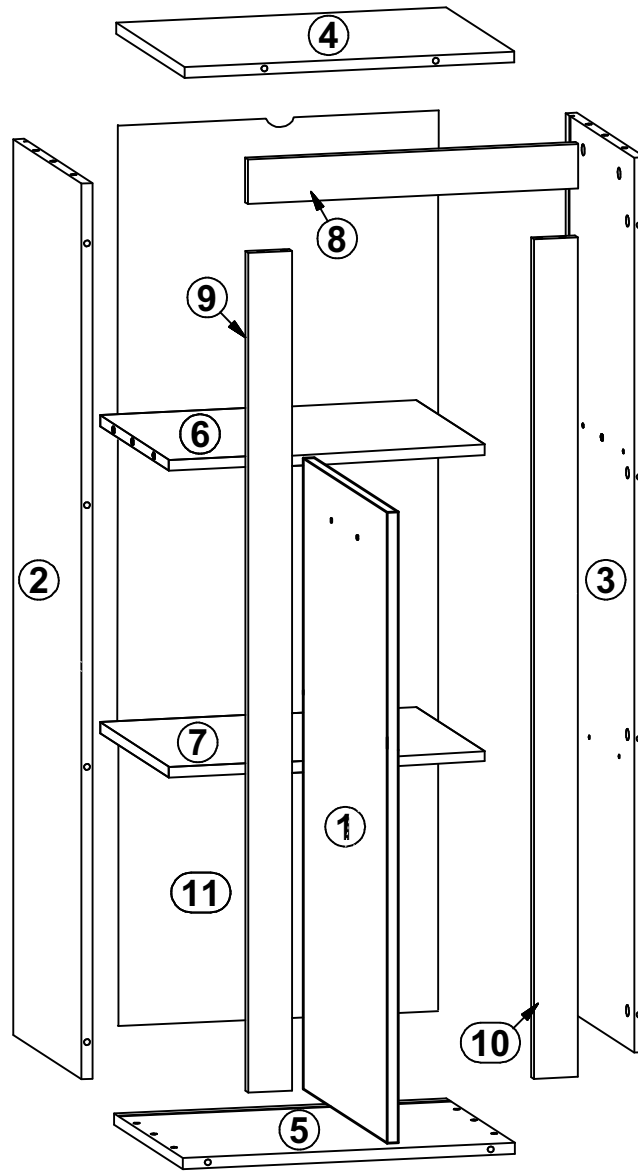
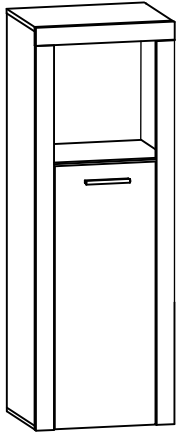
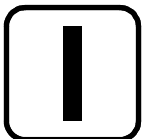



240 min

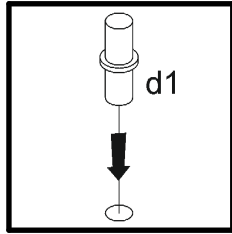
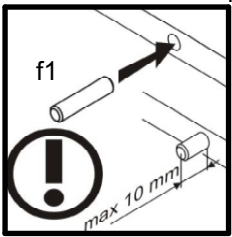
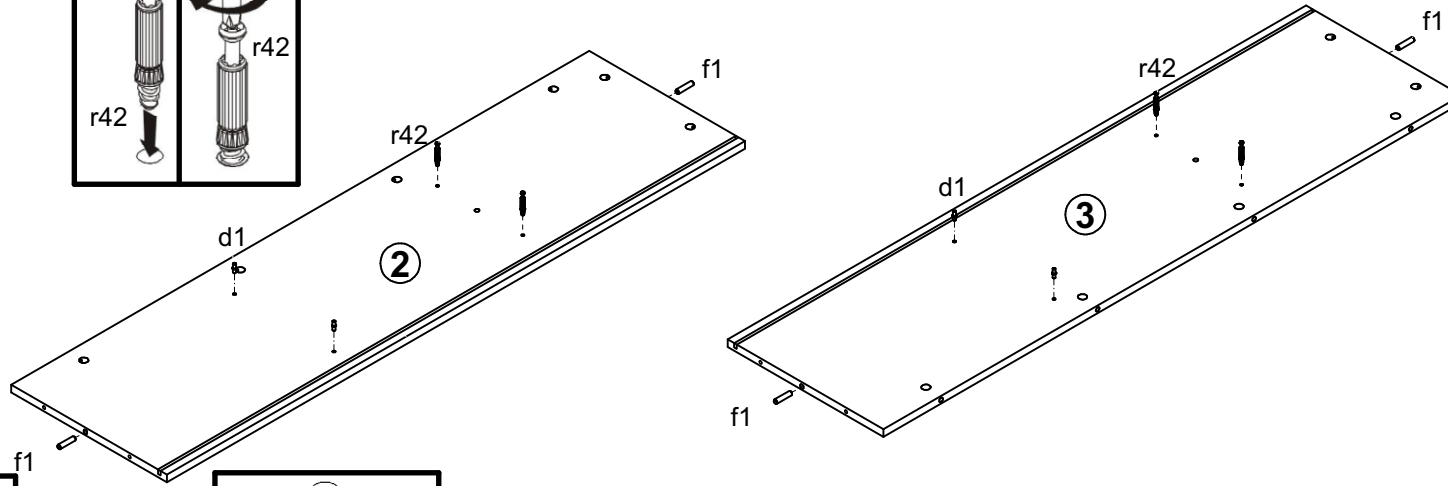
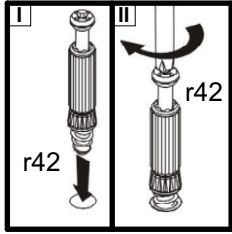
cm																
0	1	2	3	4	5	6	7	8	9	10						
2x  a99	6x  a44	4x  b19	2x  b33	2x  b43	4x  c235	16x  d1	20x  e1	18x  e2	4x  e5	4x  e4	26x  f1	10x  f6				
6x  f35	2x  g2	10x  k43	12x  l1	42x  l2	2x  m3	2x  n122	2x  o1	6x  p1	6x  p9	4x  p21	2x  p59	16x  p51				
4x  p75	52x  r1	52x  r42	4x  s1	18x  s2	1x  z1	2x  n14	2x  p17	4x  p38								



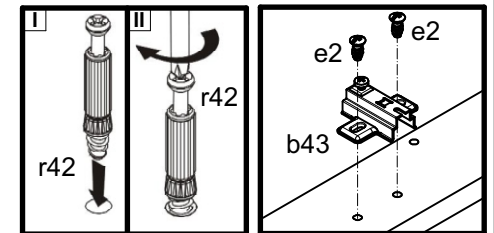
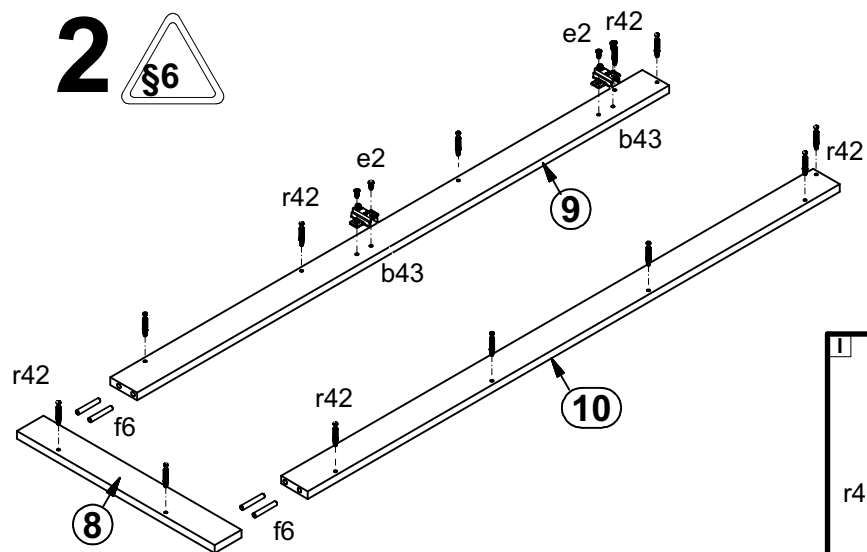
A	B	C (mm)		D
1	N33-002	800	273	3/4
2	N33-103	1160	320	3/4
3	N33-104	1160	320	3/4
4	N33-203	399	320	3/4
5	N33-204	399	320	3/4
6	N33-302	366	300	3/4
7	N33-303	366	300	3/4
8	N33-505	400	60	3/4
9	N33-506	1133	60	3/4
10	N33-507	1133	60	3/4
11	N33-902	1170	377	3/4



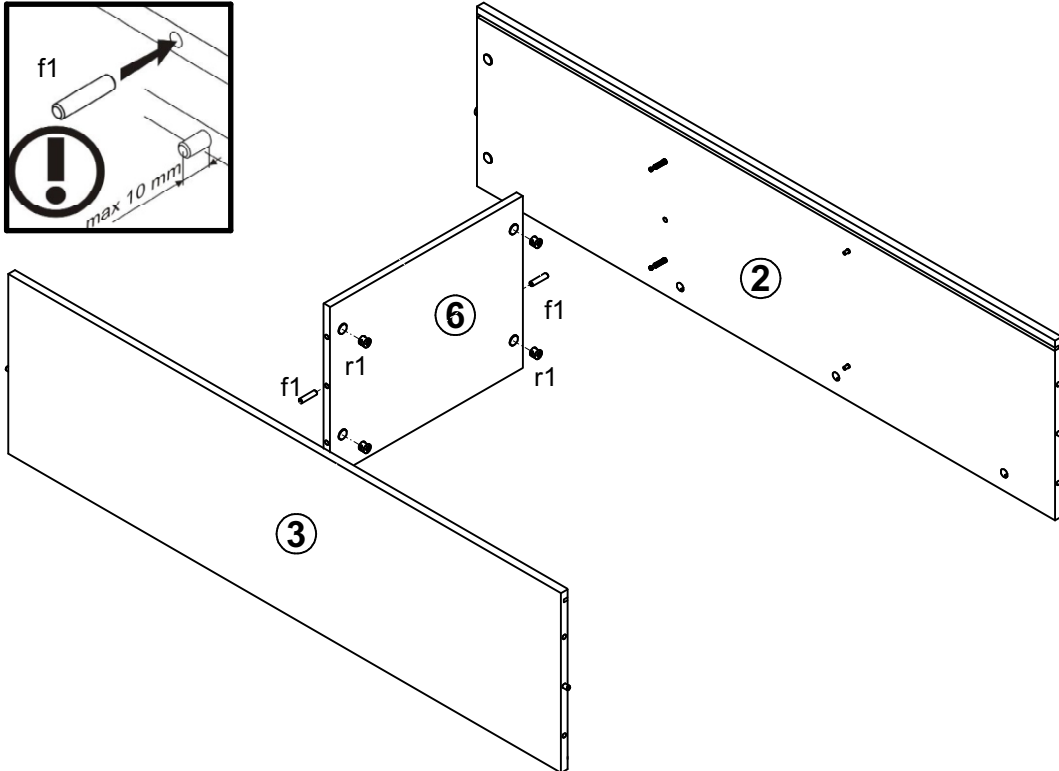
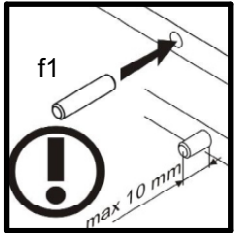
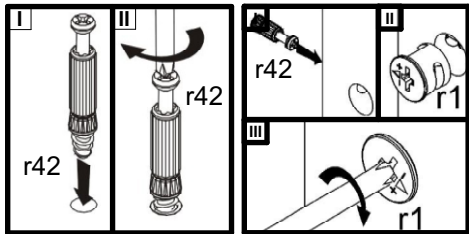
1 



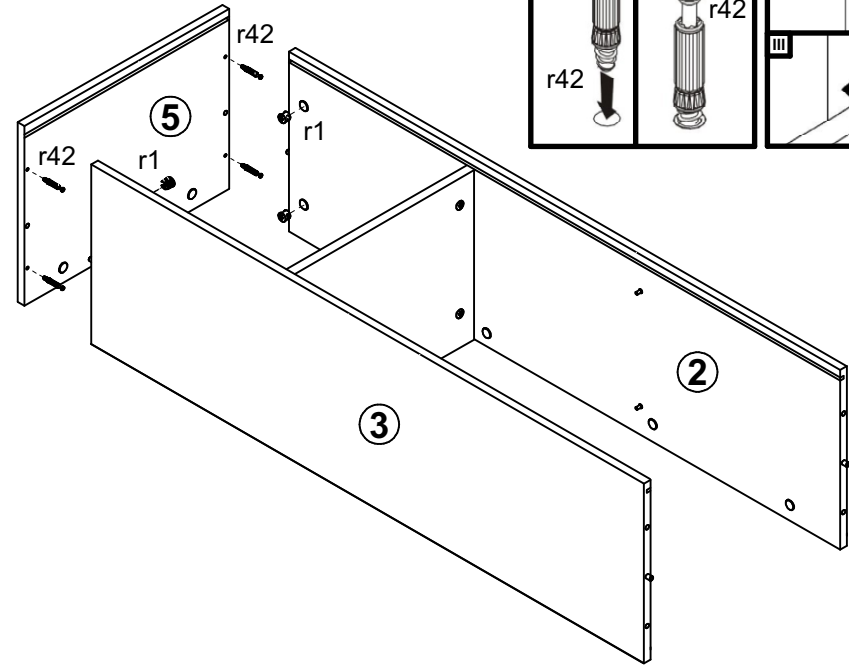
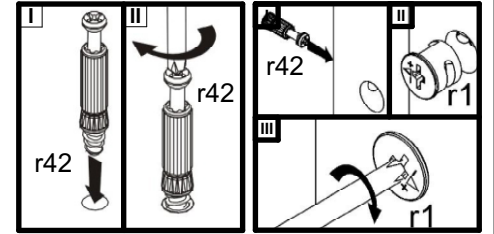
2 



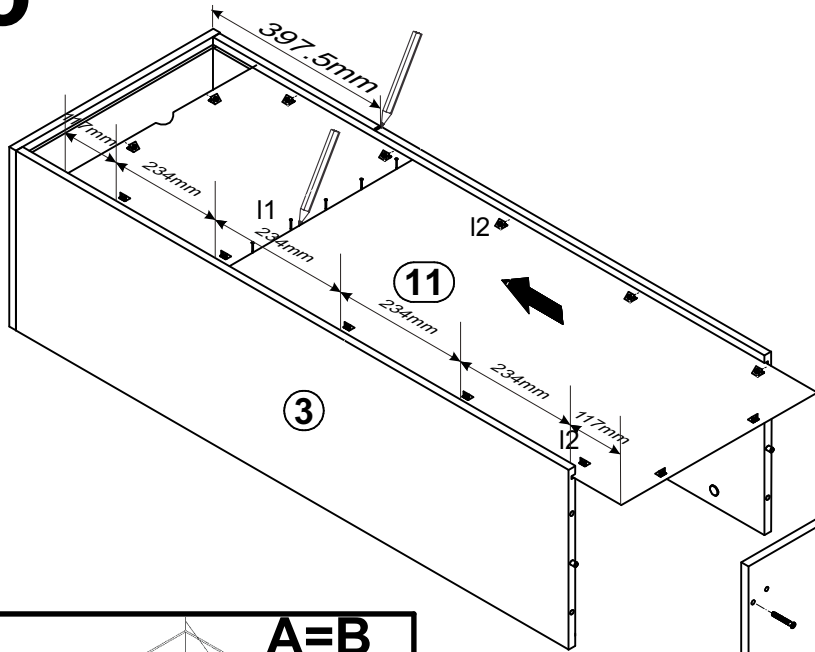
3



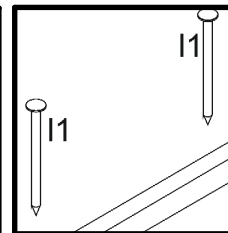
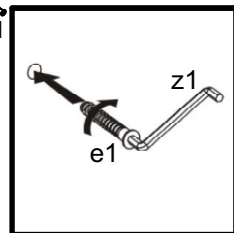
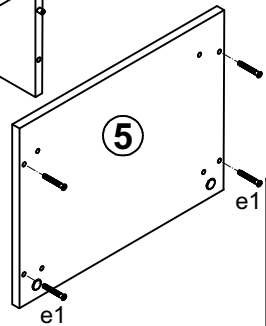
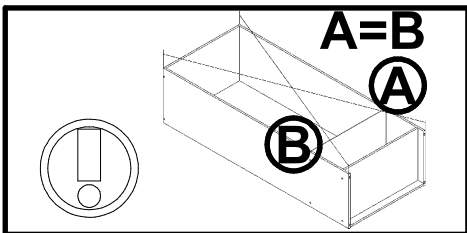
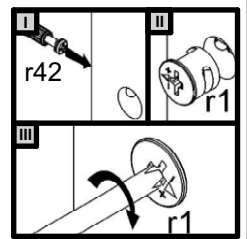
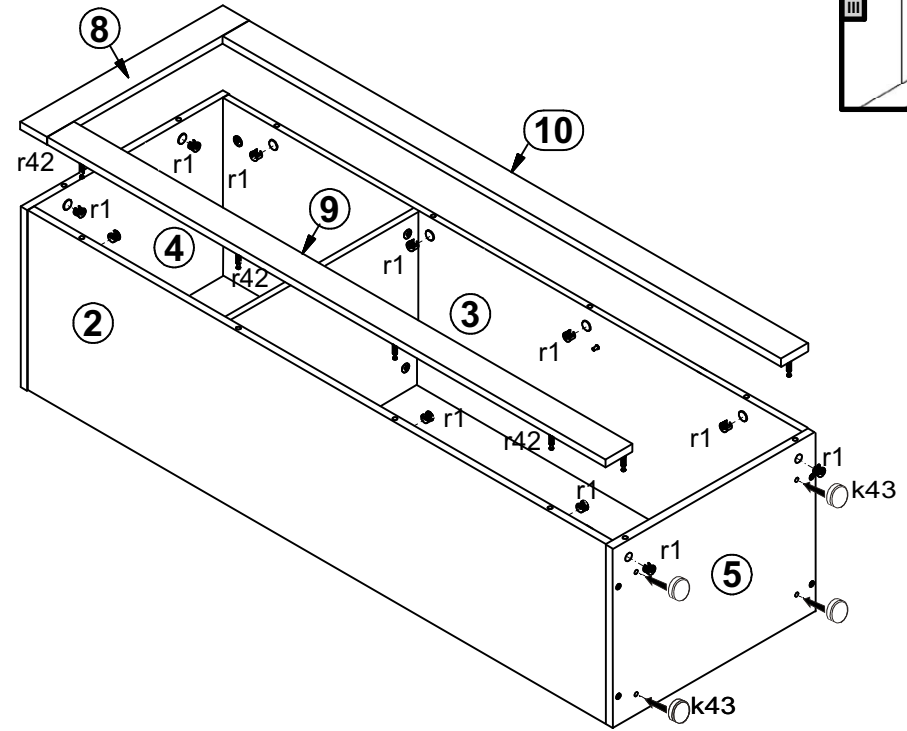
4



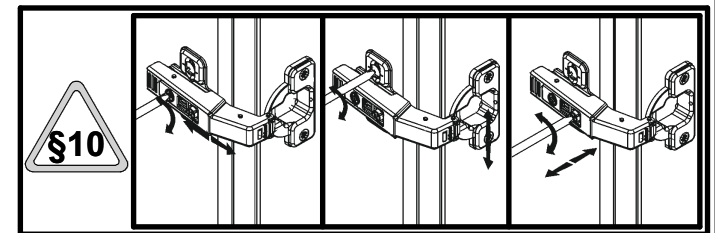
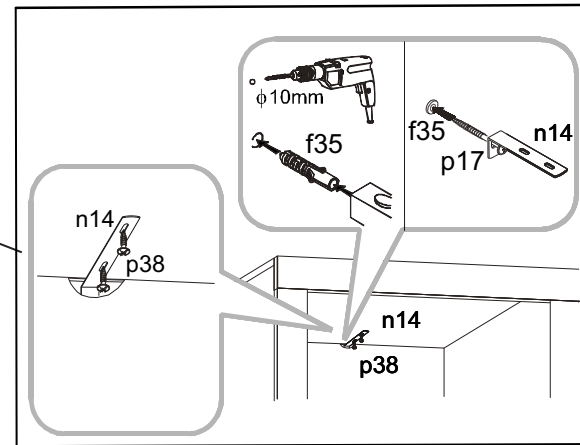
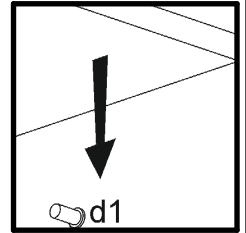
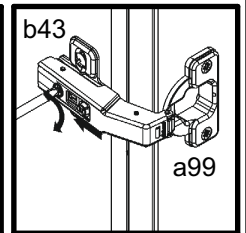
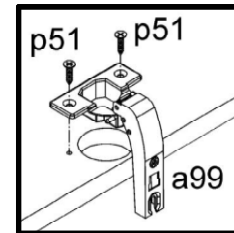
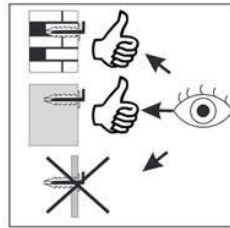
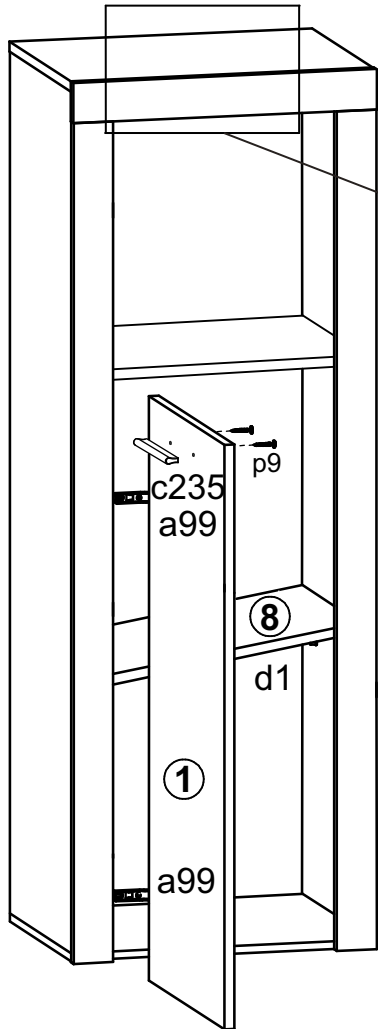
5

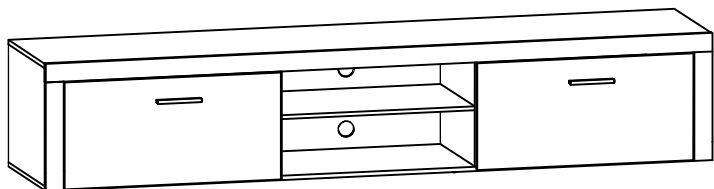


6

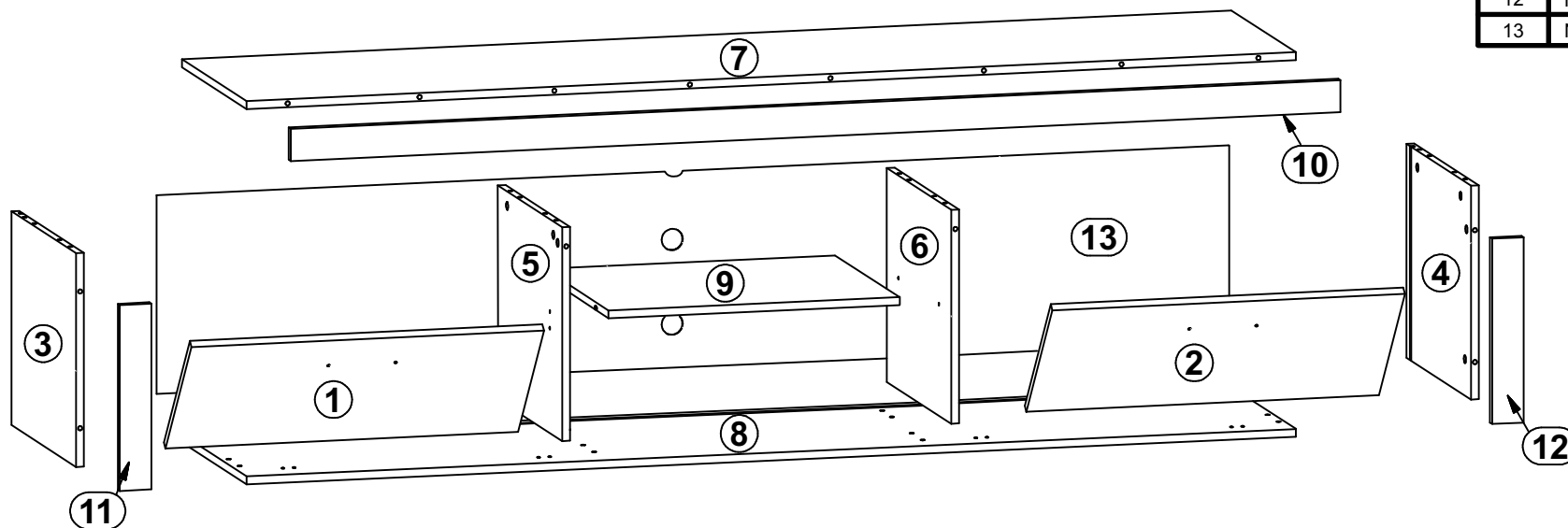


7

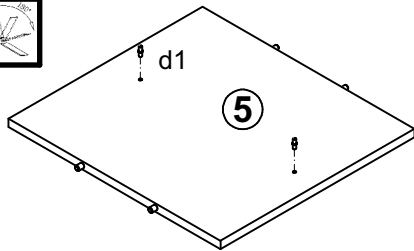
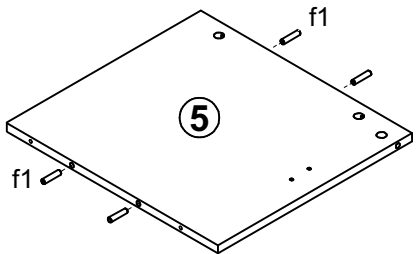
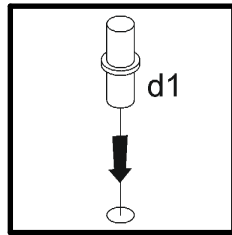
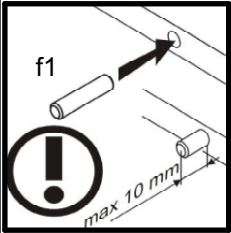
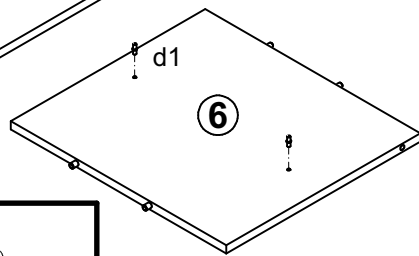
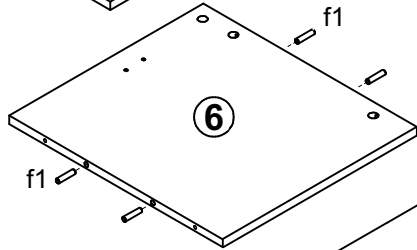
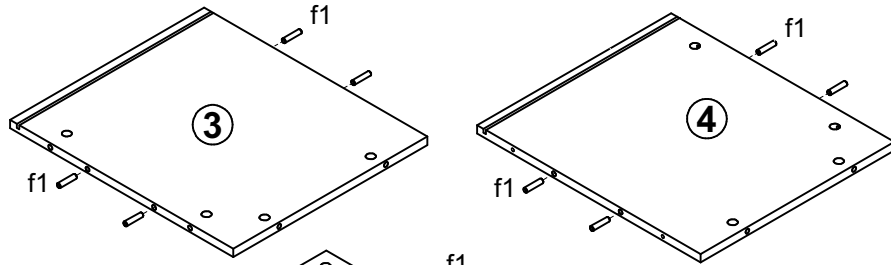




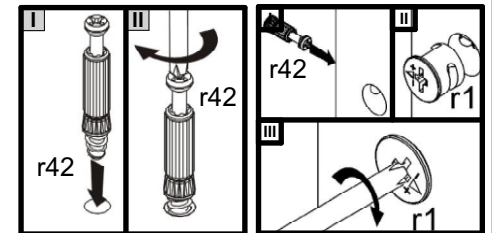
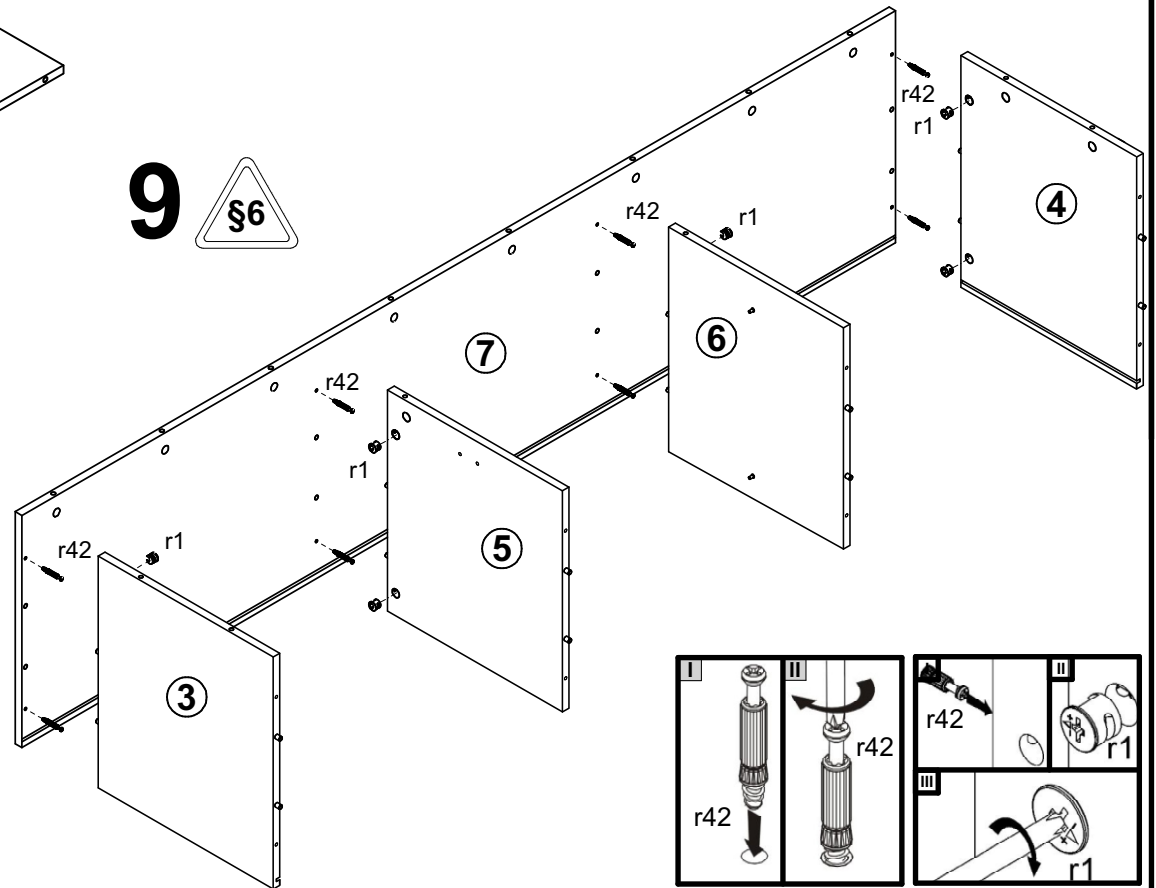
A	B	C (mm)		D
1	N33-003	600	327	1/4
2	N33-004	600	327	1/4
3	N33-105	360	380	2/4
4	N33-106	360	380	2/4
5	N33-107	360	360	2/4
6	N33-108	360	360	2/4
7	N33-205	1899	380	1/4
8	N33-206	1899	380	1/4
9	N33-304	558	359	1/4
10	N33-510	1900	60	1/4
11	N33-508	333	60	1/4
12	N33-509	333	60	1/4
13	N33-903	1876	370	1/4



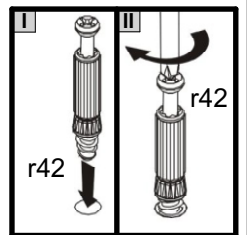
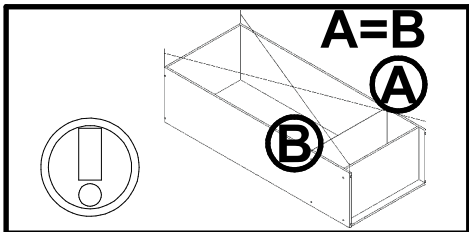
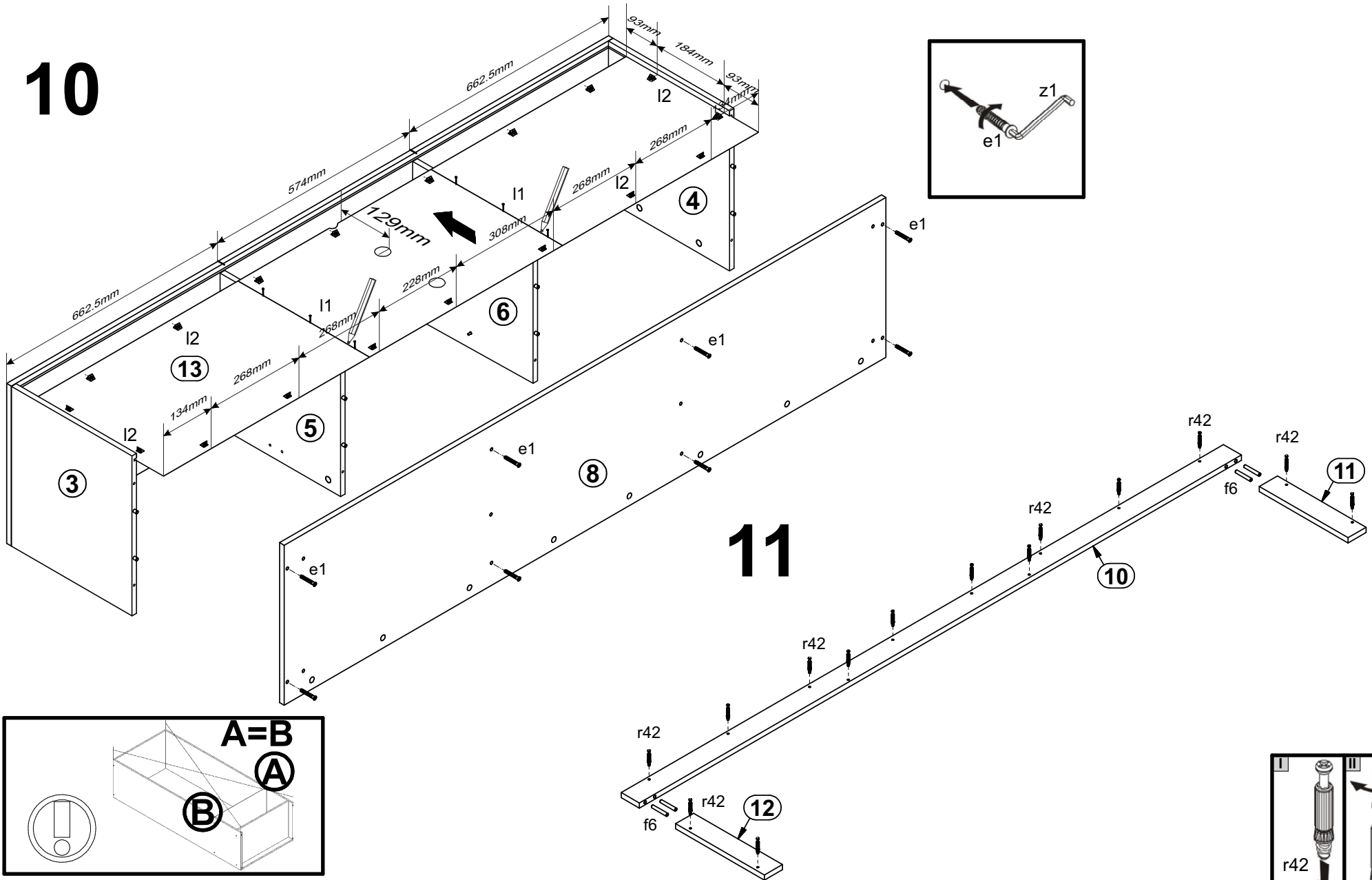
8



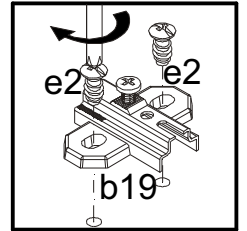
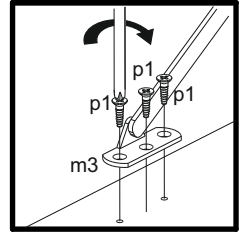
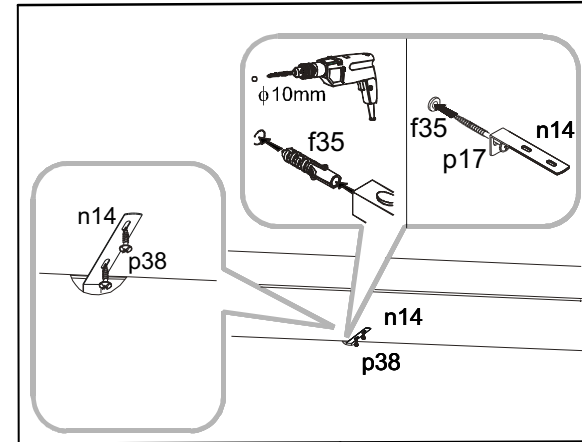
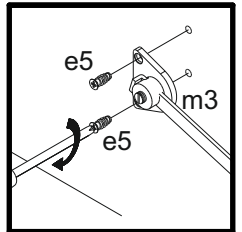
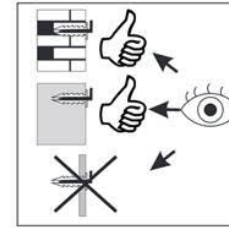
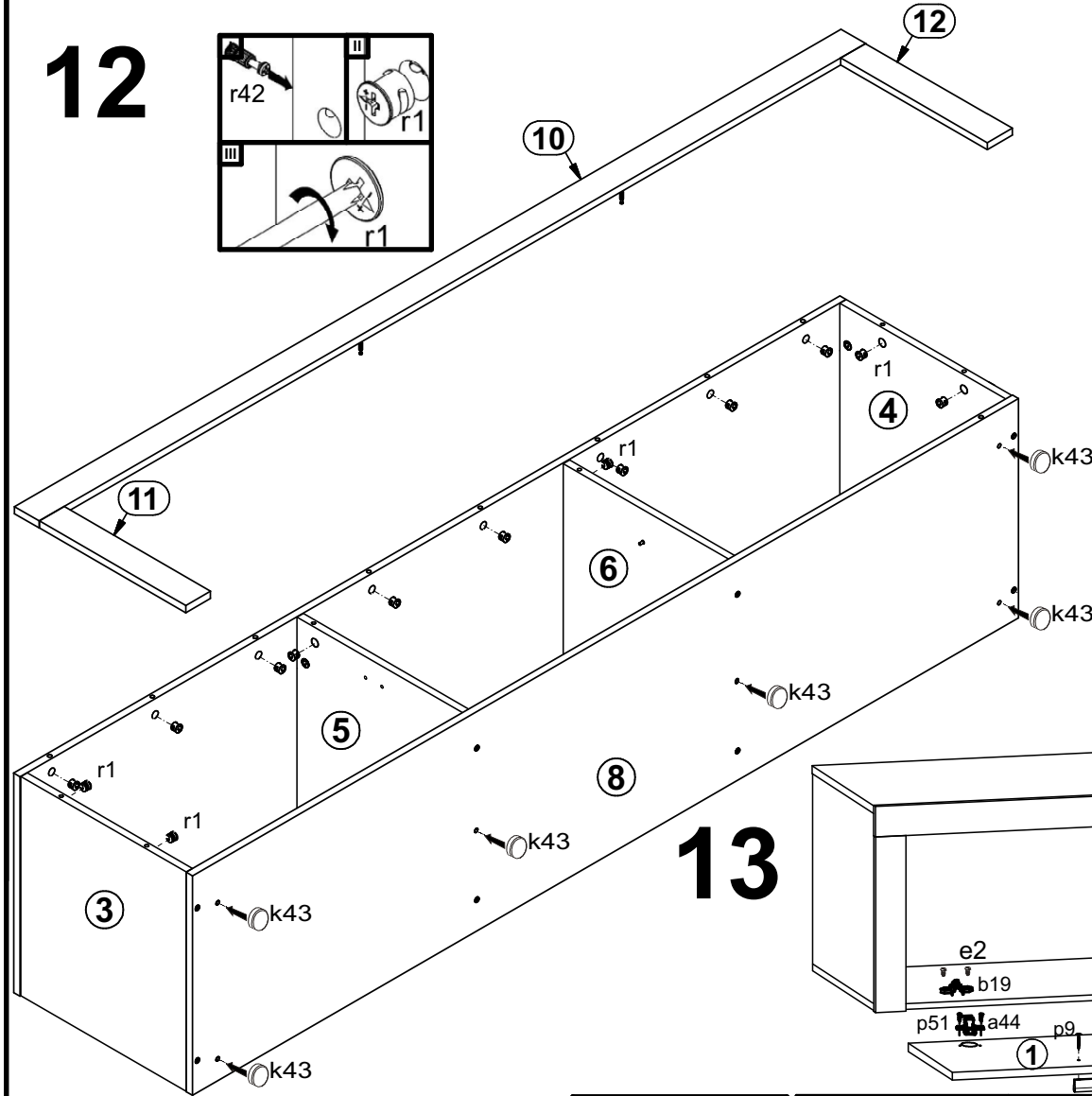
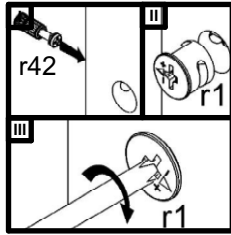
9



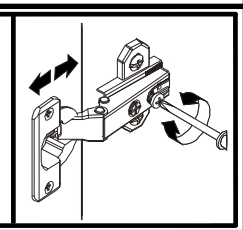
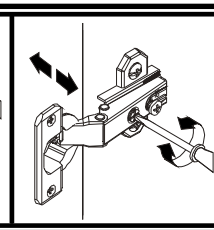
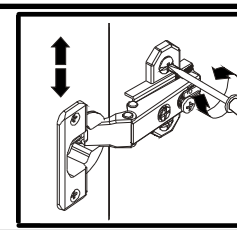
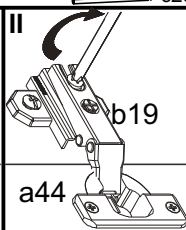
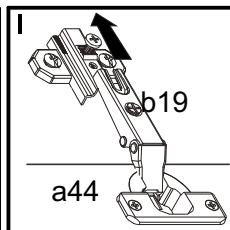
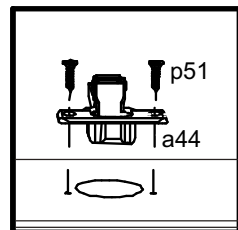
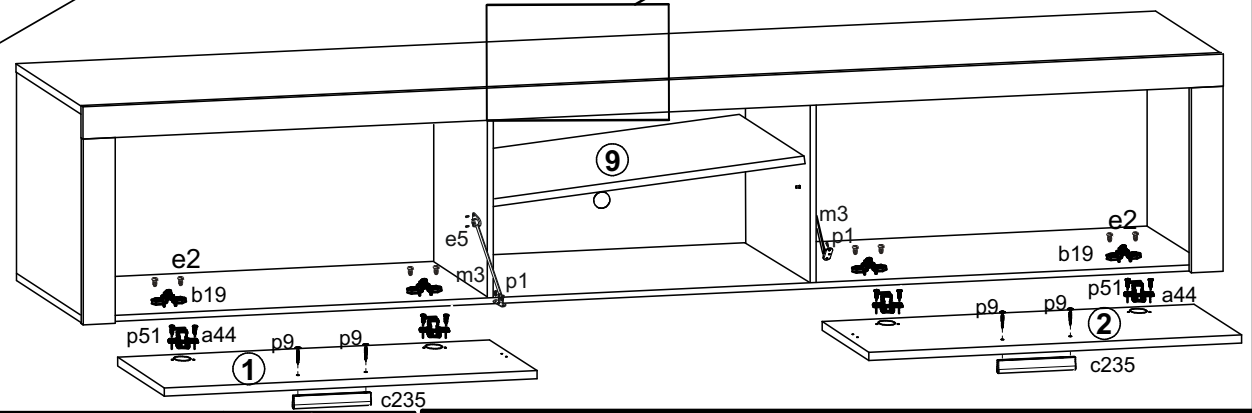
10

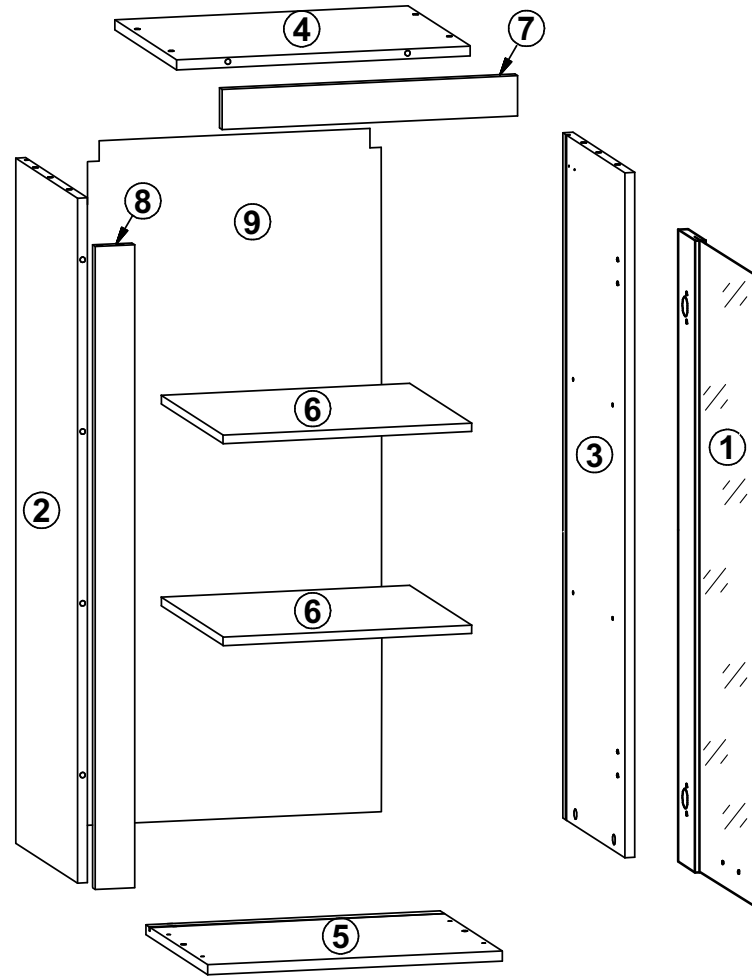
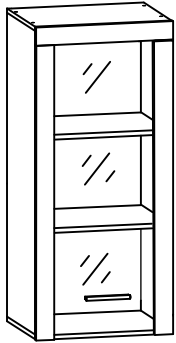


12

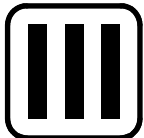


13

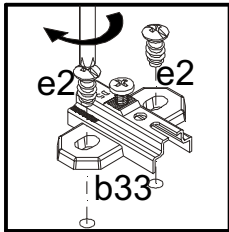
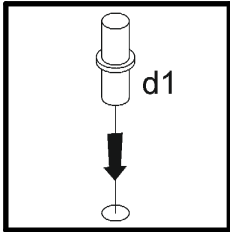
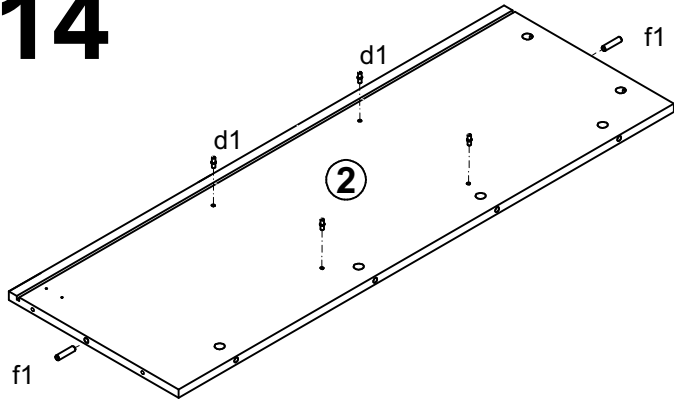




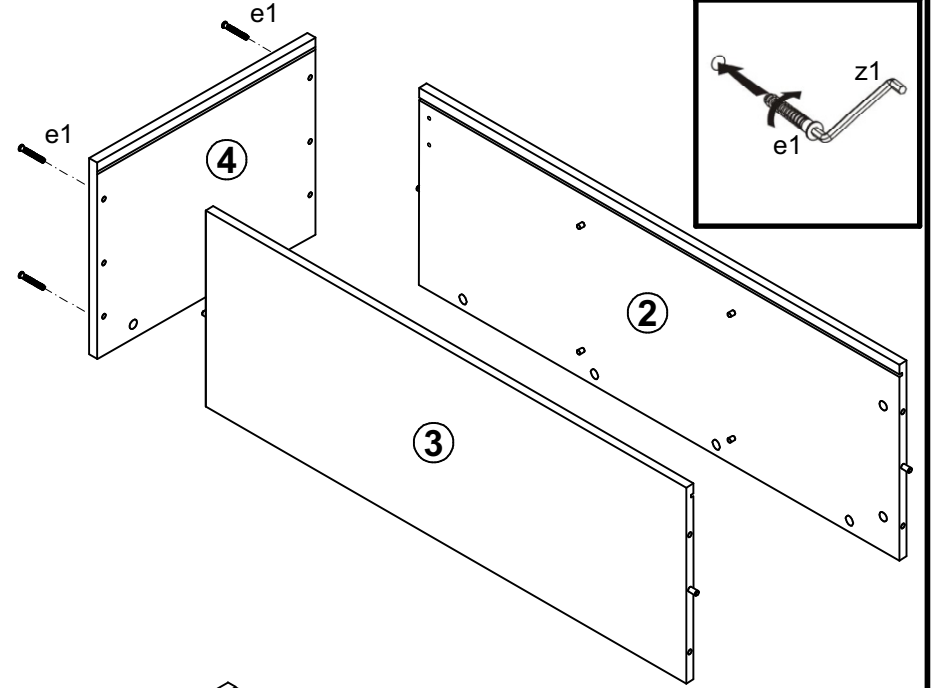
A	B	C (mm)		D
1	N33-001	938	335	4/4
2	N33-101	968	284	4/4
3	N33-102	968	284	4/4
4	N28-201	399	284	4/4
5	N33-202	399	284	4/4
6	N33-301	366	256	4/4
7	N33-501	400	60	4/4
8	N33-502	941	60	4/4
9	N33-901	978	377	4/4



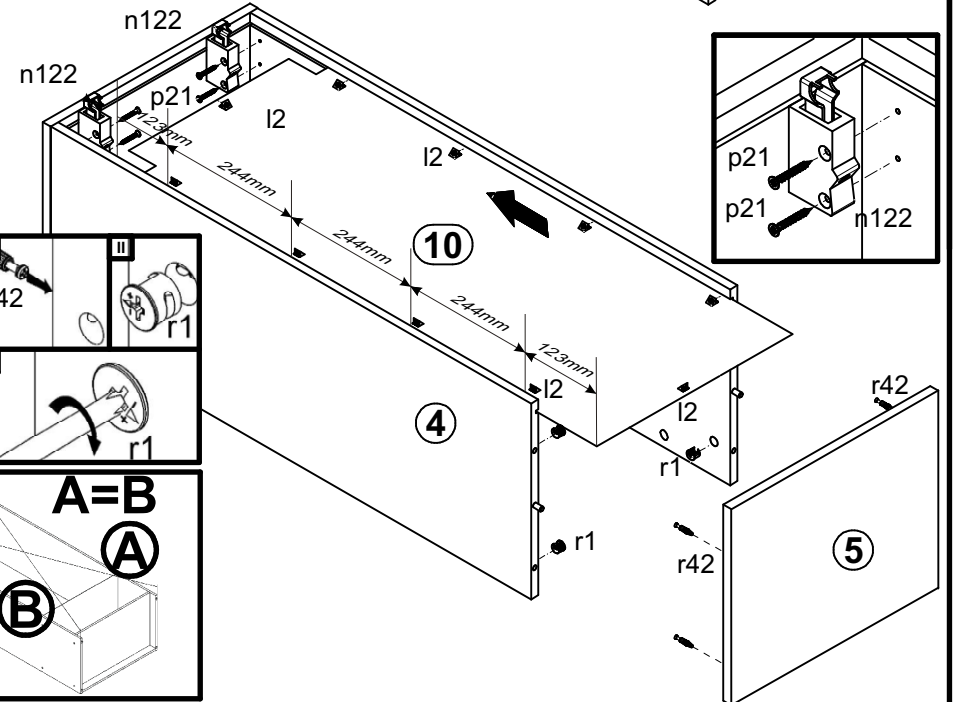
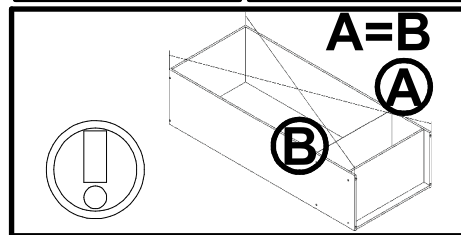
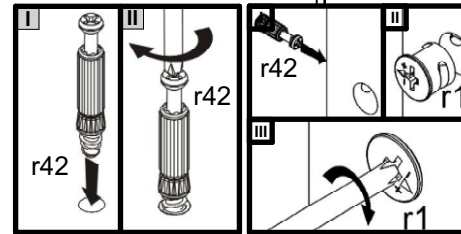
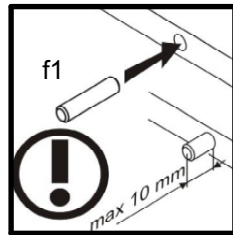
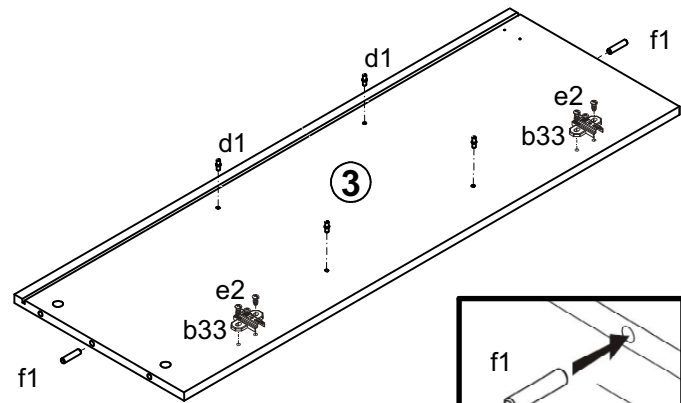
14



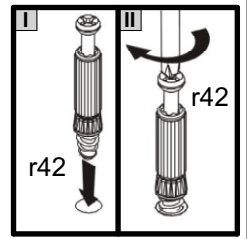
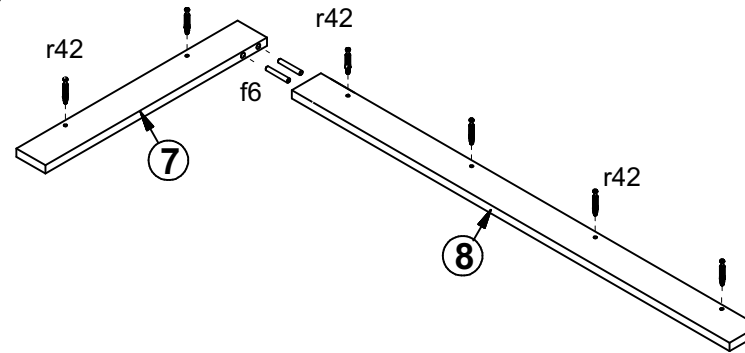
15



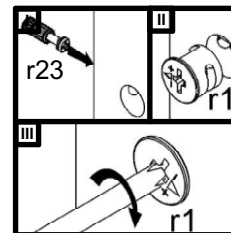
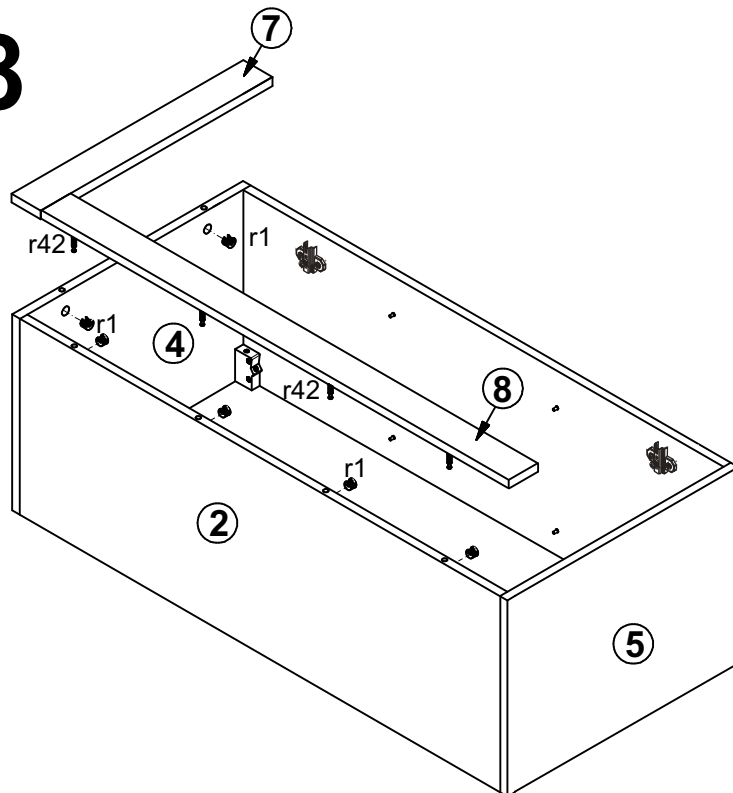
16



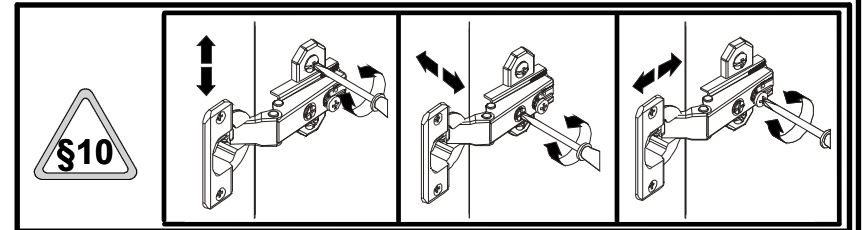
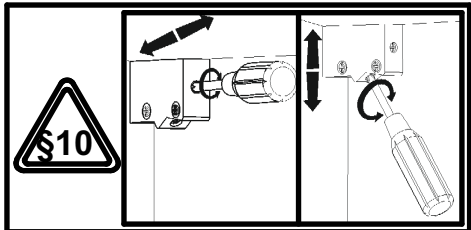
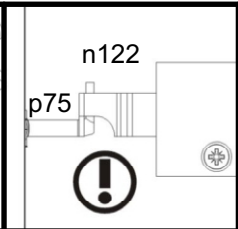
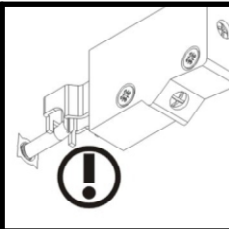
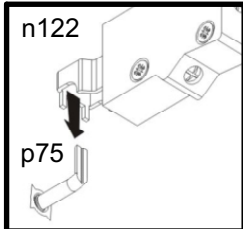
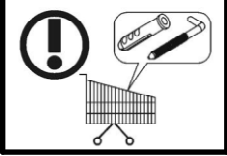
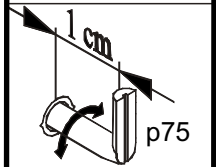
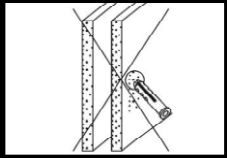
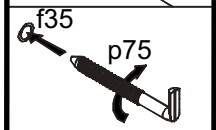
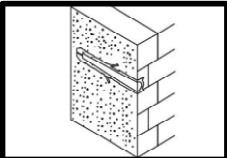
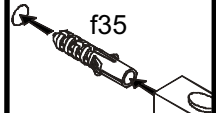
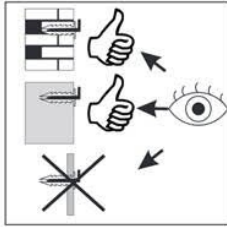
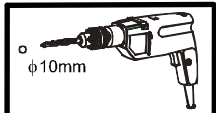
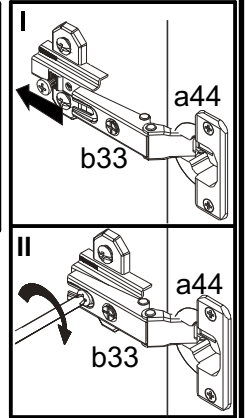
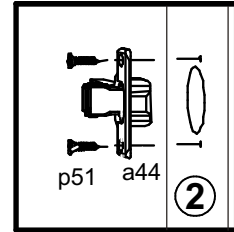
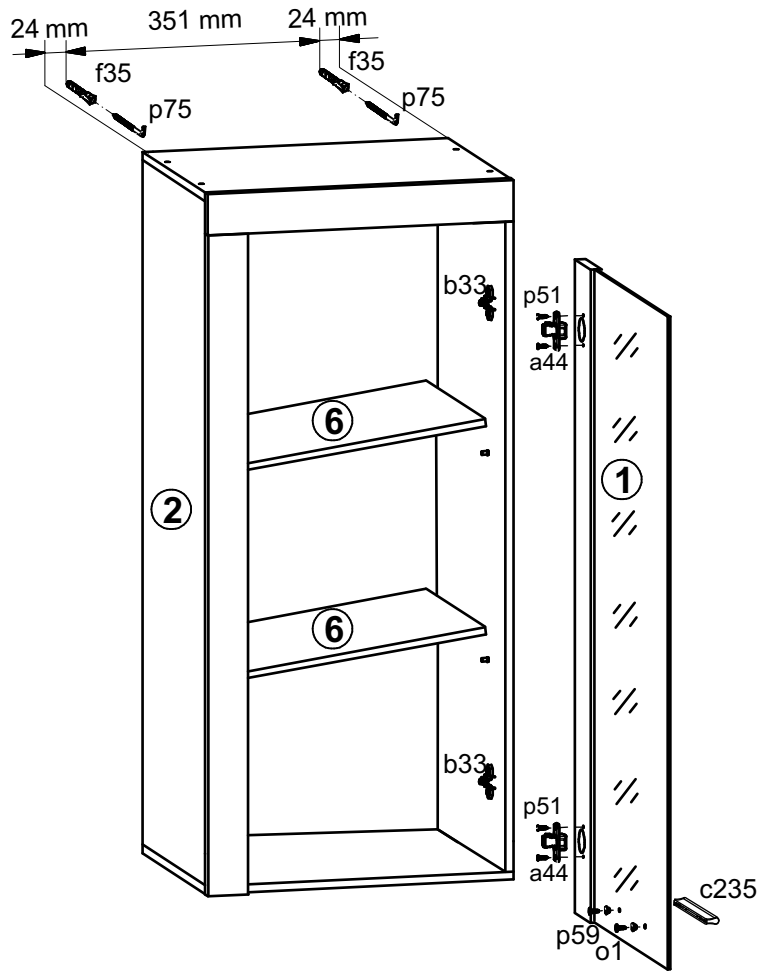
17

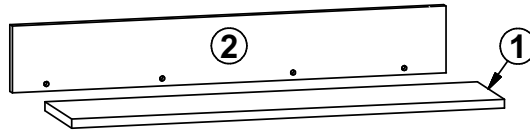


18



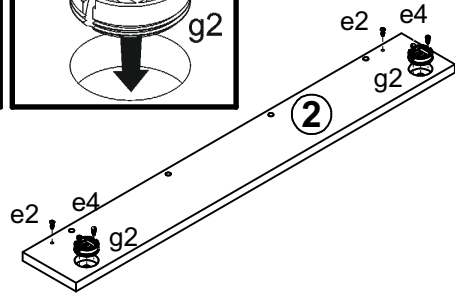
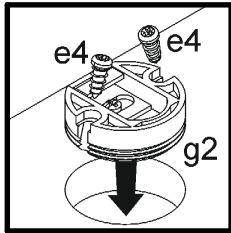
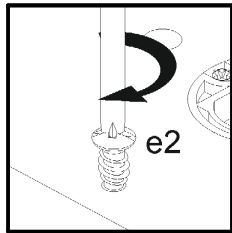
19



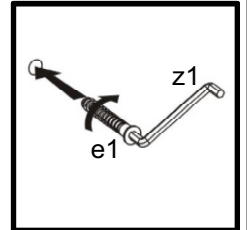
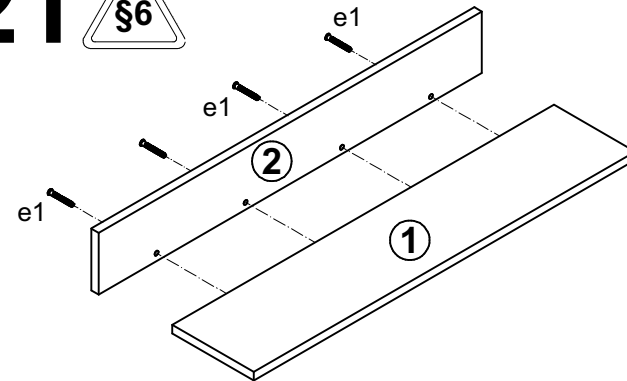


A	B	C (mm)	D
1	N33-305	750 158	2/4
2	N33-511	750 108	2/4

20



21



22

