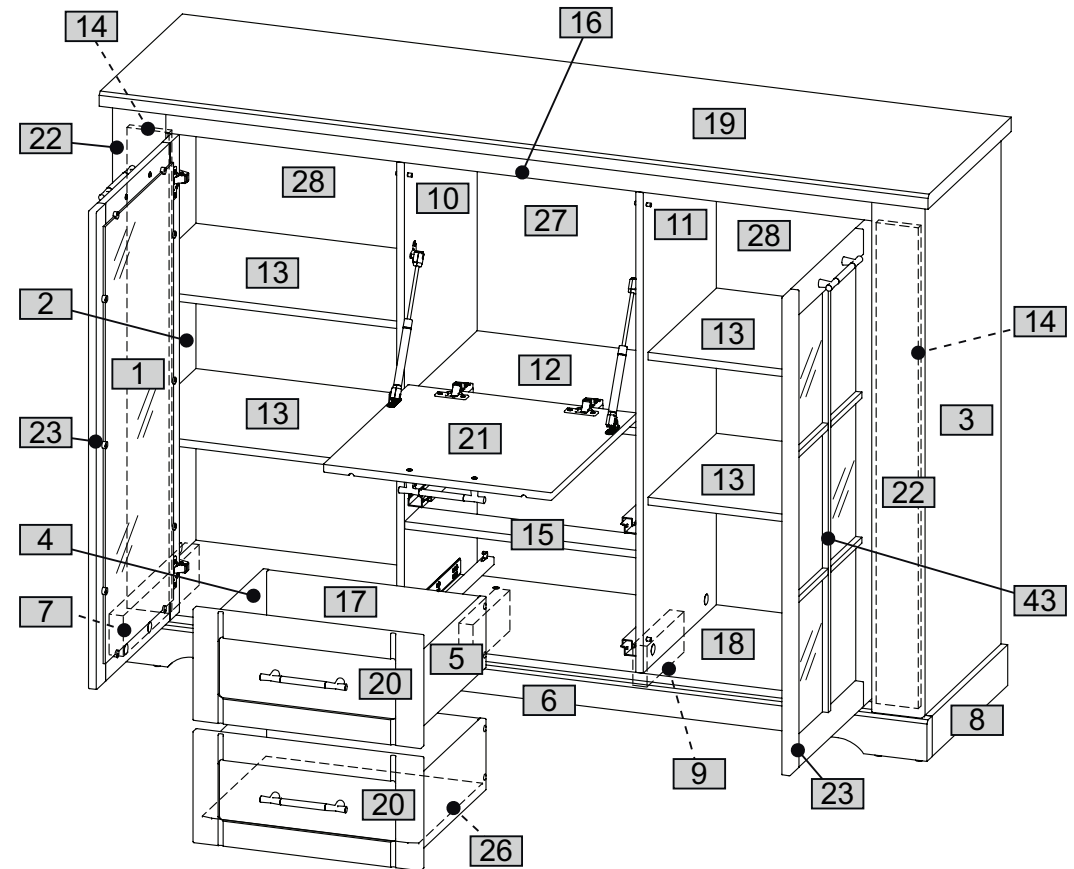
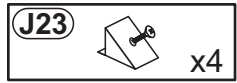
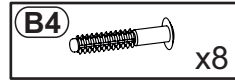
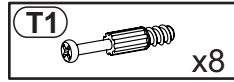
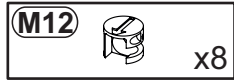
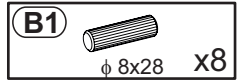


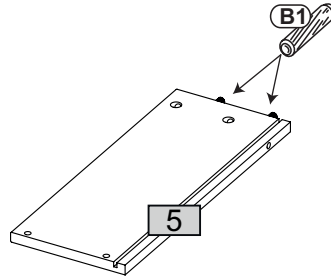
Nr	Ausmaß		St	Colli
1	862	370	4 2	2
2	1013	415	15 1	2
3	1013	415	15 1	2
4	350	140	12 2	2
5	350	140	12 2	2
6	1622	80	28 1	1
7	411	80	28 1	1
8	411	80	28 1	1
9	200	80	28 2	1
10	998	395	15 1	2
11	998	395	15 1	2
12	456	394	15 1	2
13	539	370	15 4	1
14	948	83	15 2	2
15	456	82	15 1	2
16	1564	50	15 1	1
17	416	140	12 2	2
18	1565	415	15 1	1
19	1634	450	28 1	1
20	450	220	16 2	1
21	460	450	16 1	2
22	1013	100	16 2	2
23	942	450	16 2	1
26	427	349	2 2	2
27	1013	470	2 1	1
28	1013	553	2 2	2
43	842	12	12 2	1



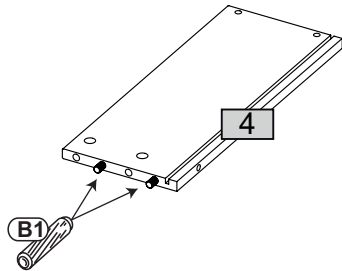
1



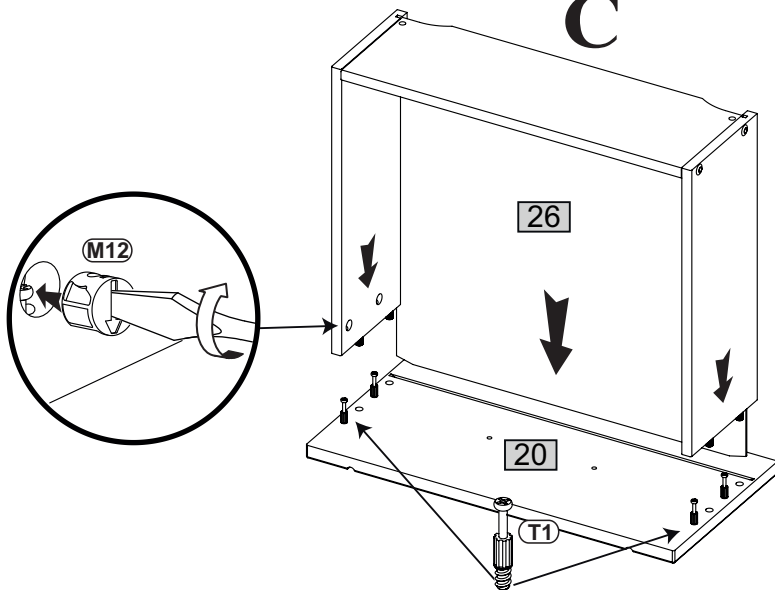
A



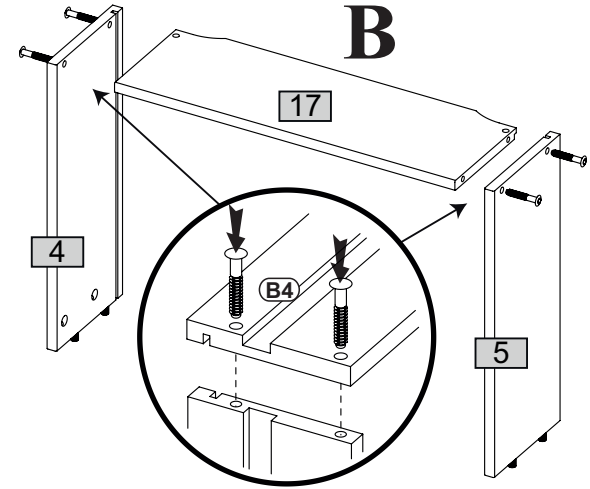
x2



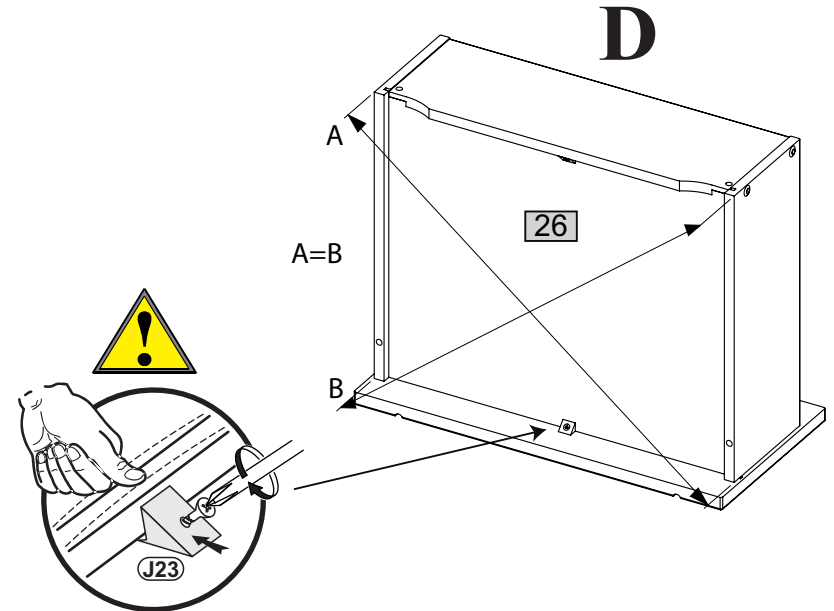
C



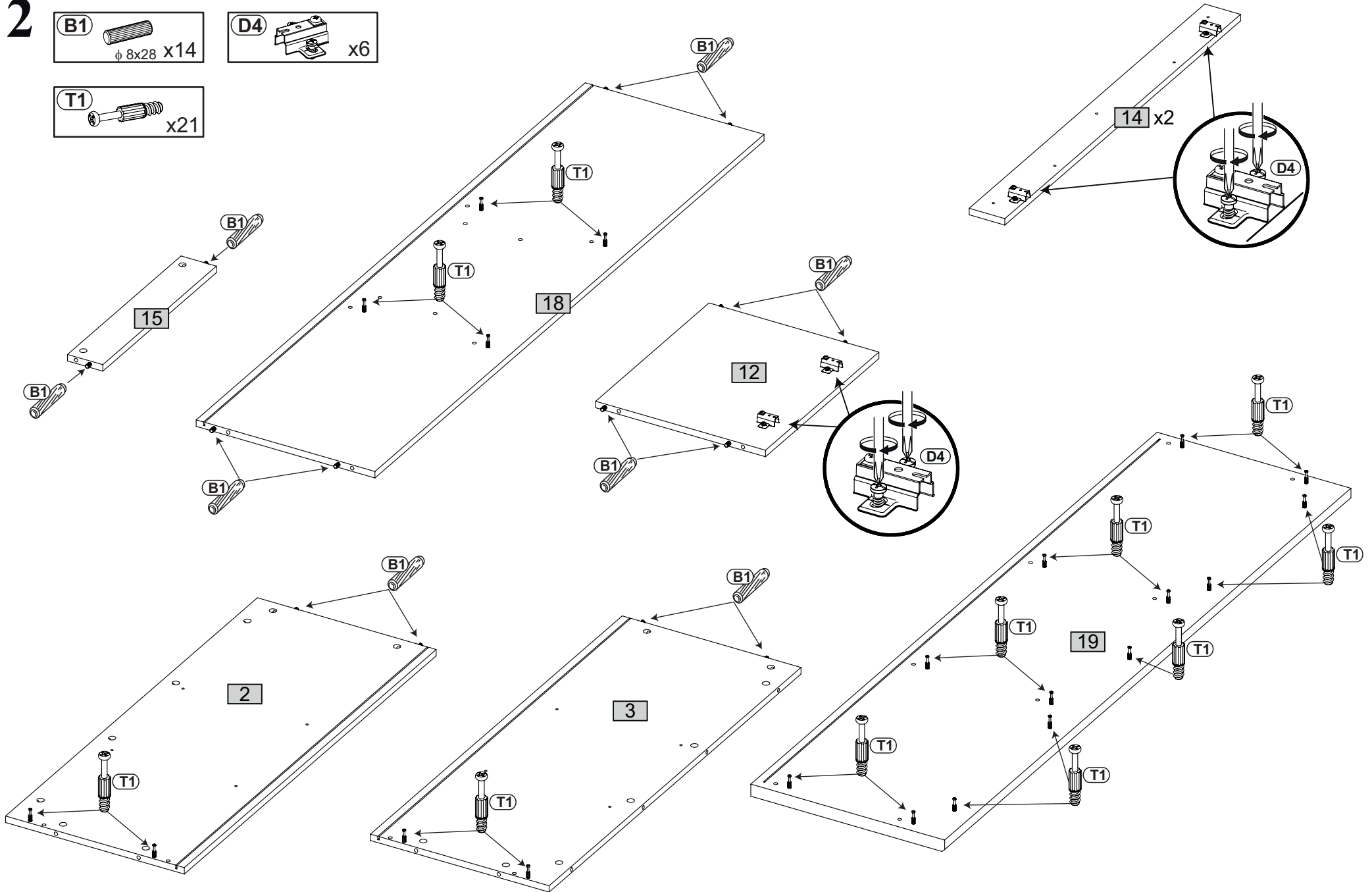
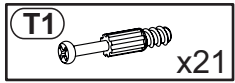
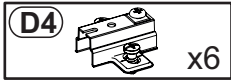
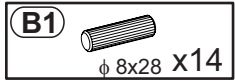
B



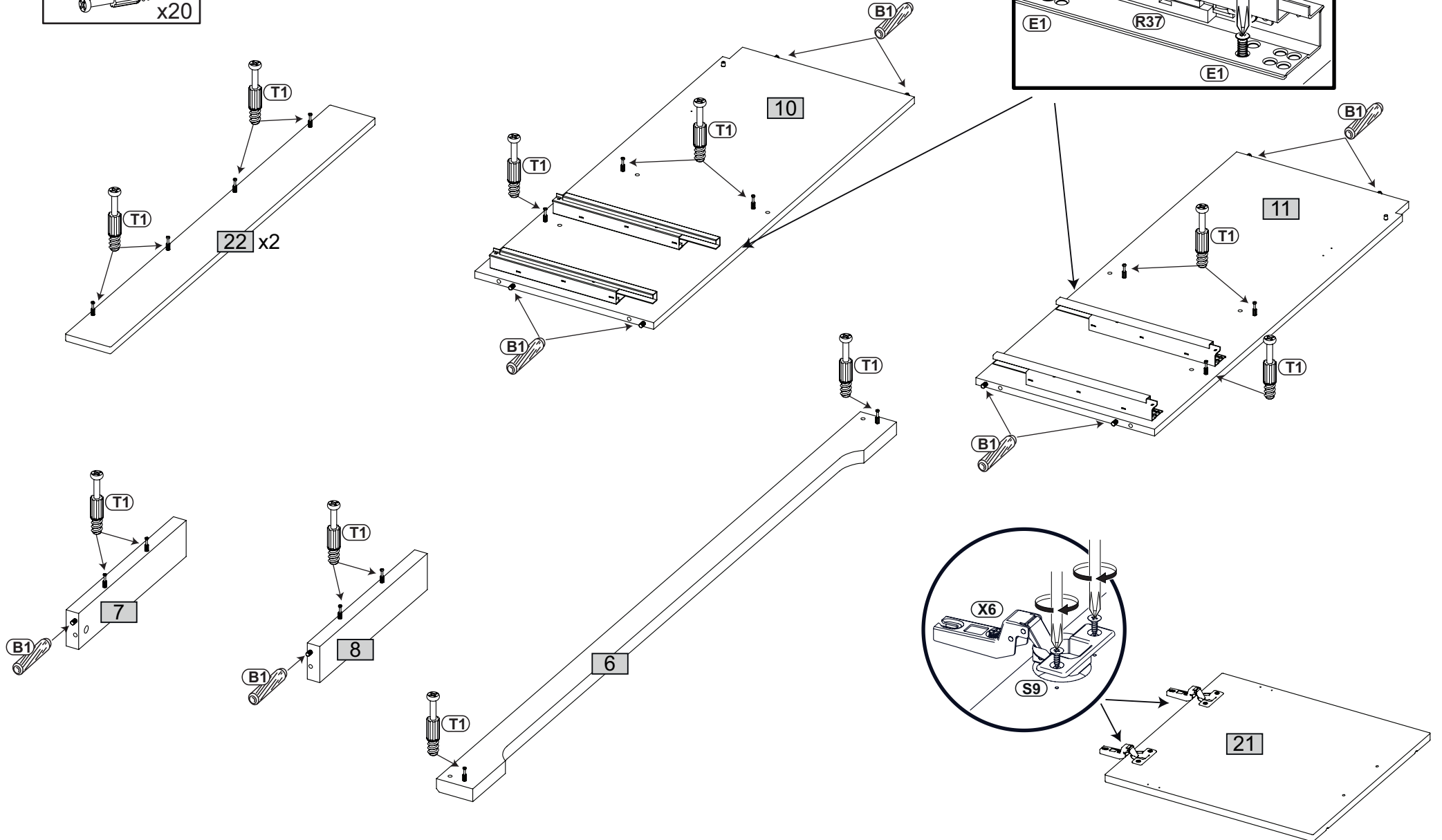
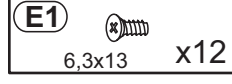
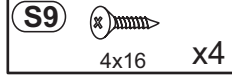
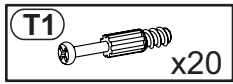
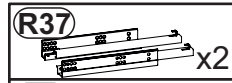
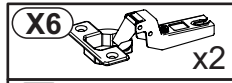
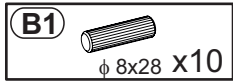
D



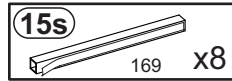
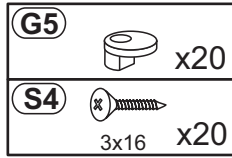
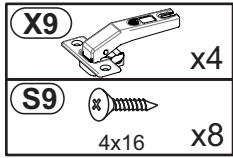
2



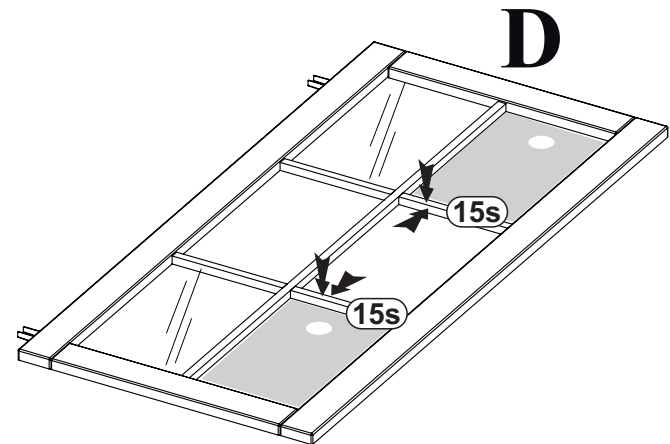
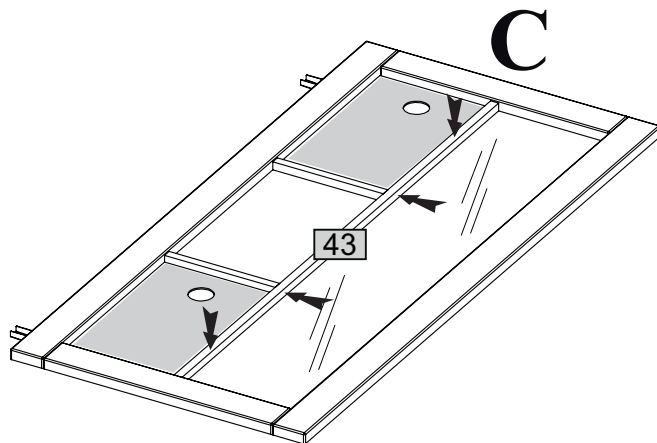
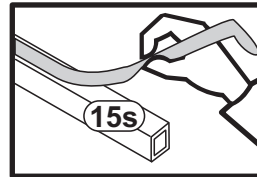
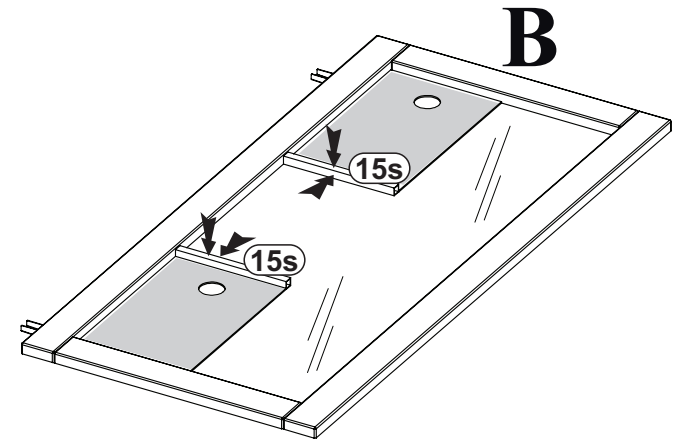
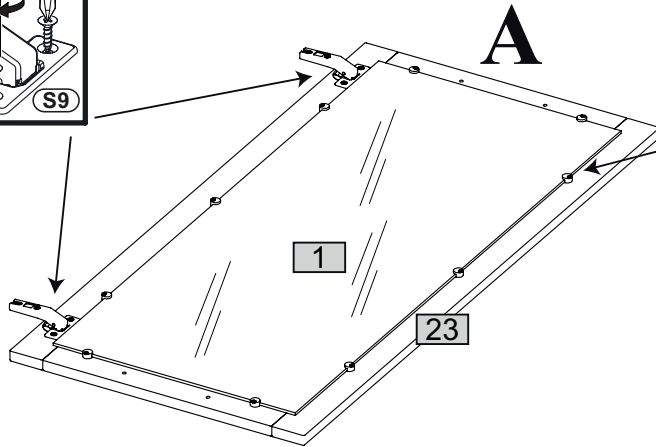
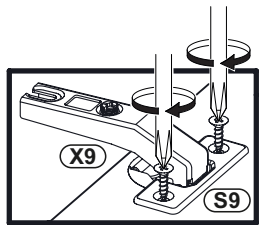
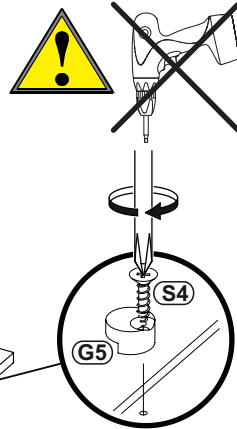
3



4

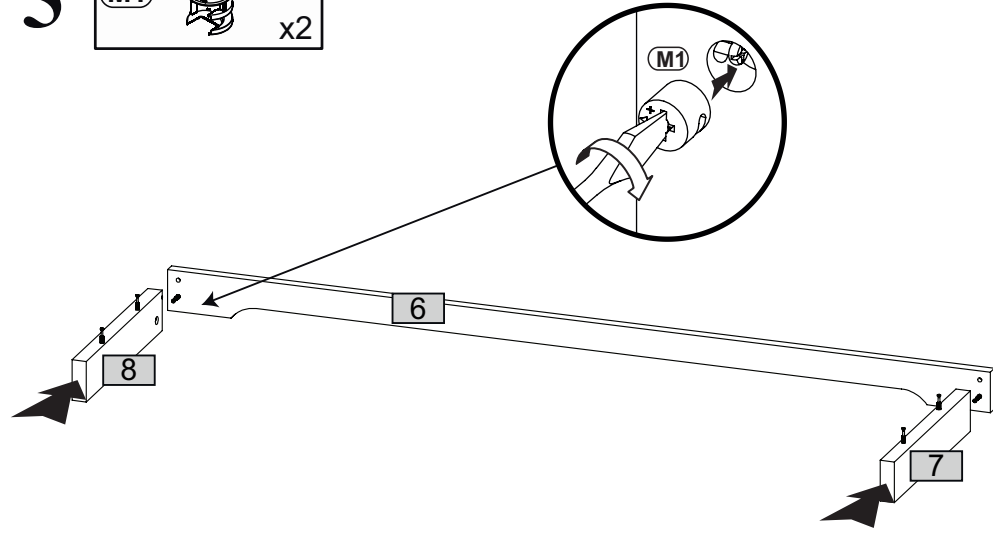


x2



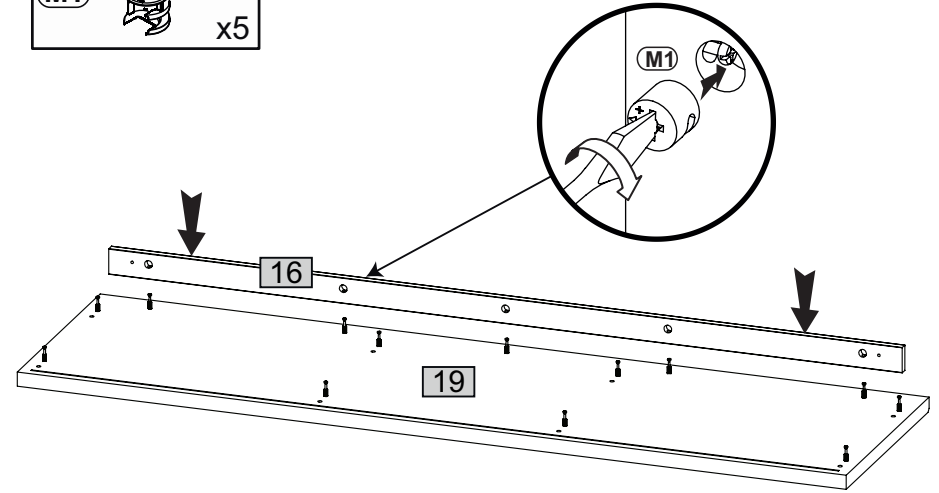
5

M1  x2



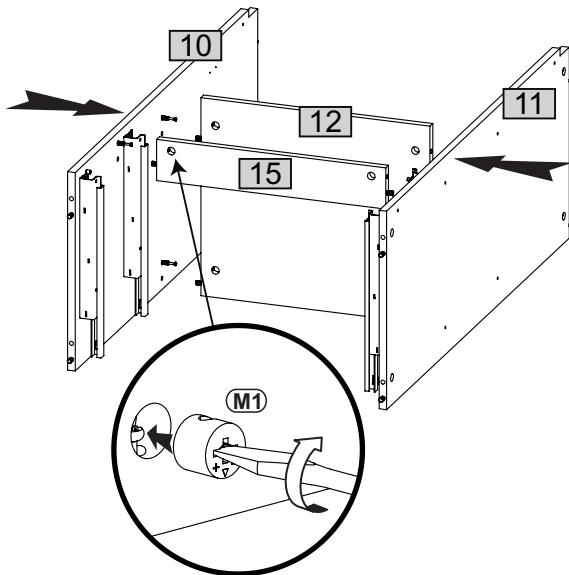
6

M1  x5



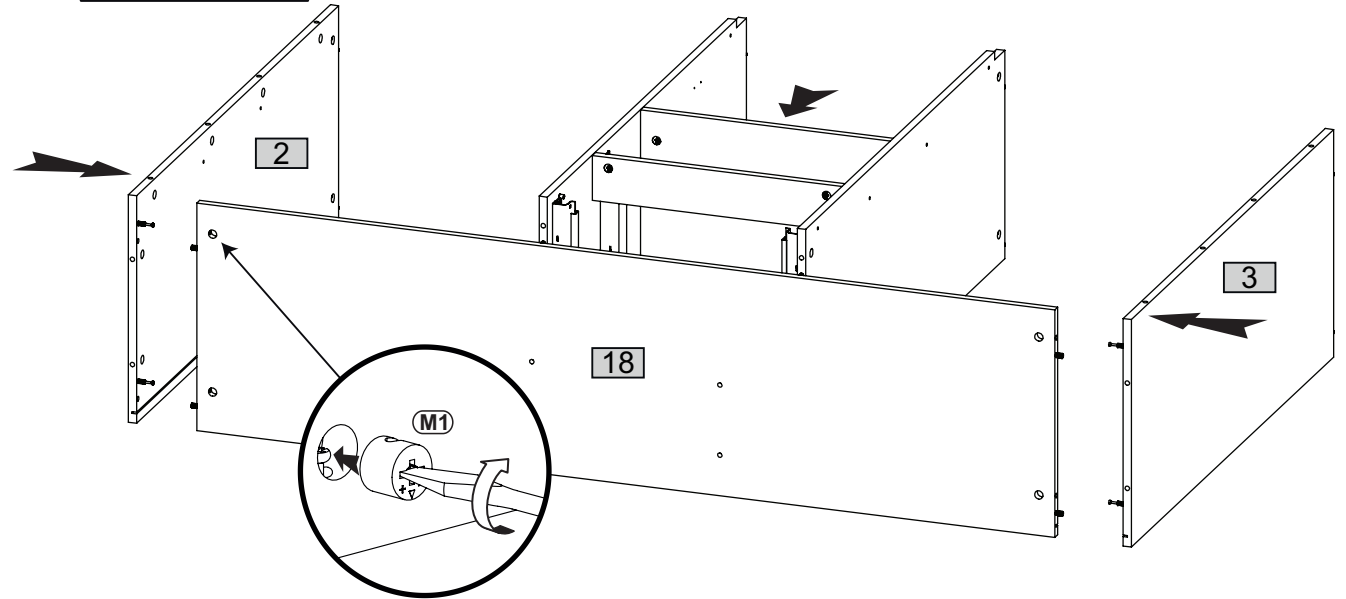
7

M1  x6

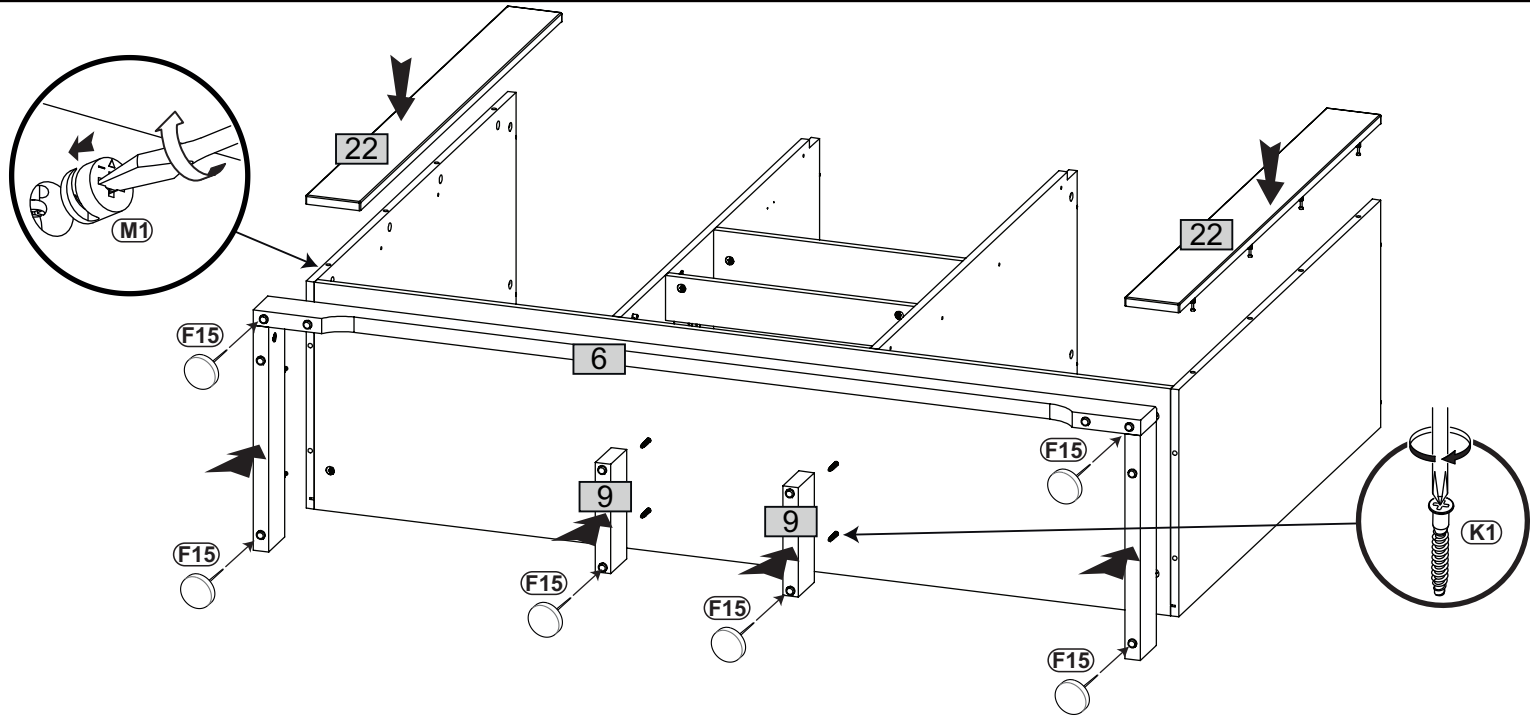
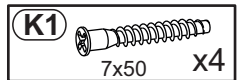
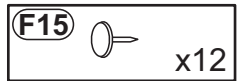


8

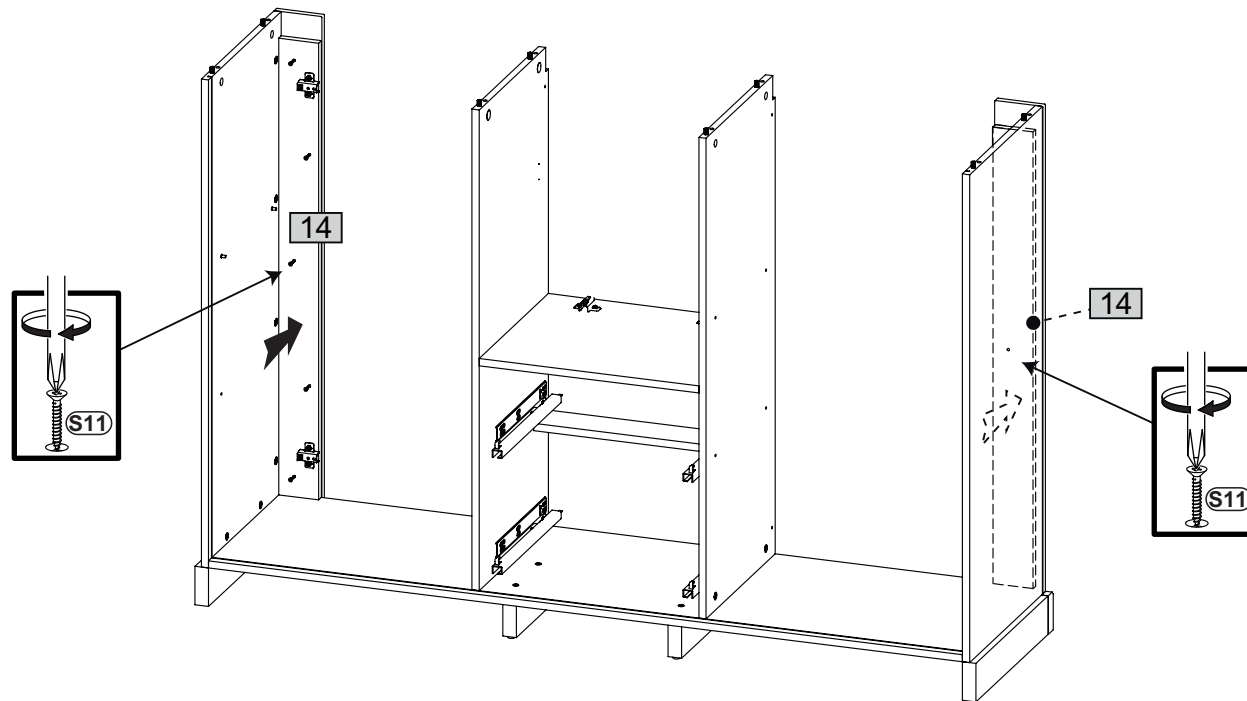
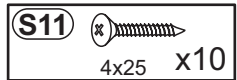
M1  x8



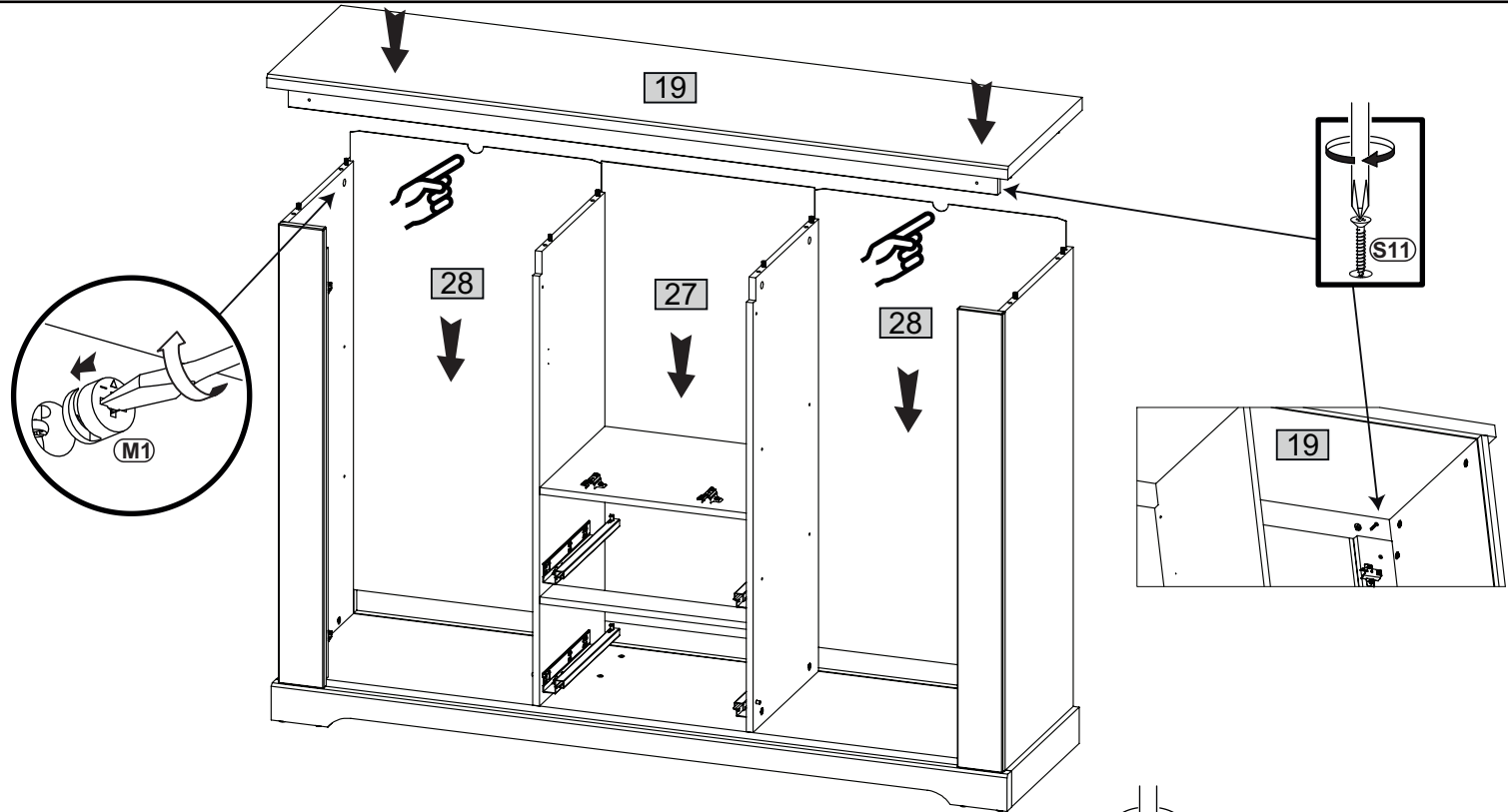
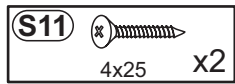
9



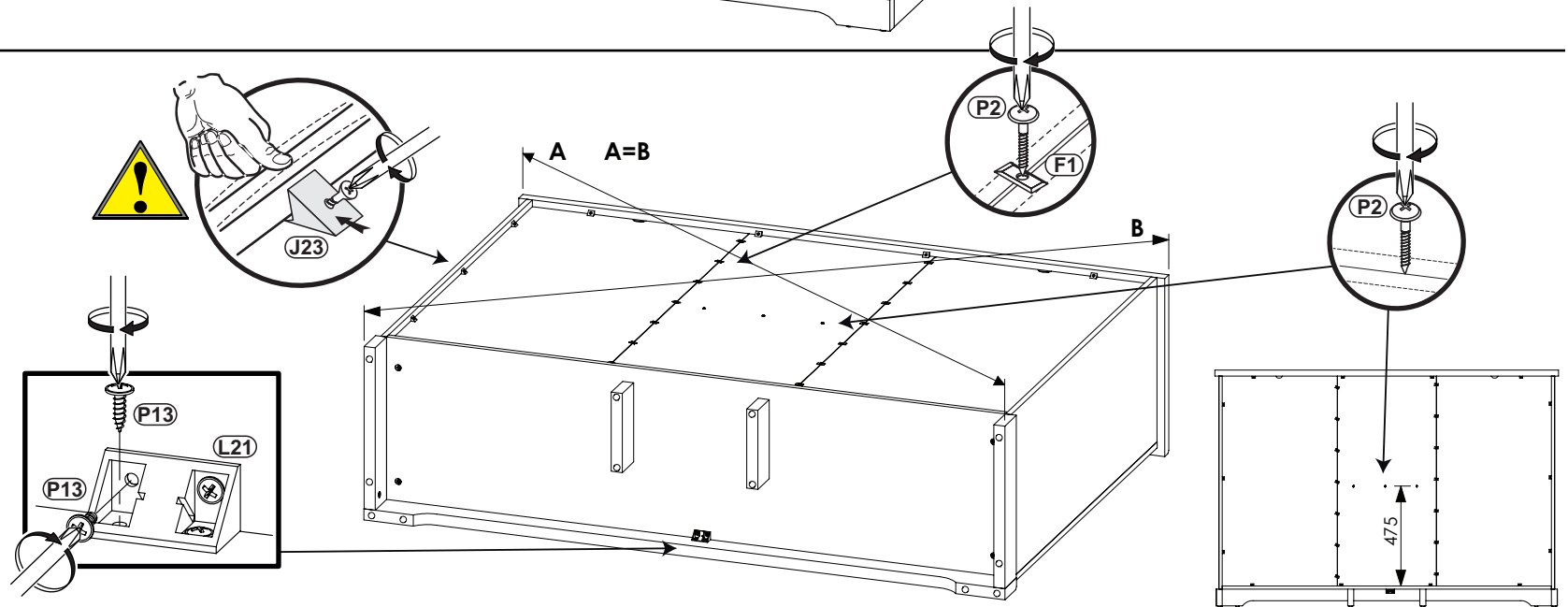
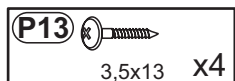
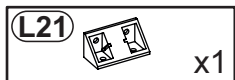
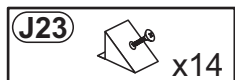
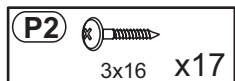
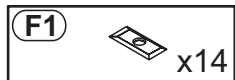
10



11



12



13

