

UPUTSTVO ZA MONTIRANJE
 ASSEMBLING INSTRUCTION
 MONTAGEANLEITUNG
 INSTRUCTIONS D'ASSEMBLAGE
 INSTRUCCIONES DE MONTAJE
 ISTRUZIONI PER L'INSTALLAZIONE
 ИНСТРУКЦИЯ ПО МОНТАЖУ
 ΜΟΝΤΑΖΝΉ ΝΑΨΟΔ
 ΟΔΗΓΙΕΣ ΣΥΝΑΡΜΟΛΟΓΗΣΗΣ

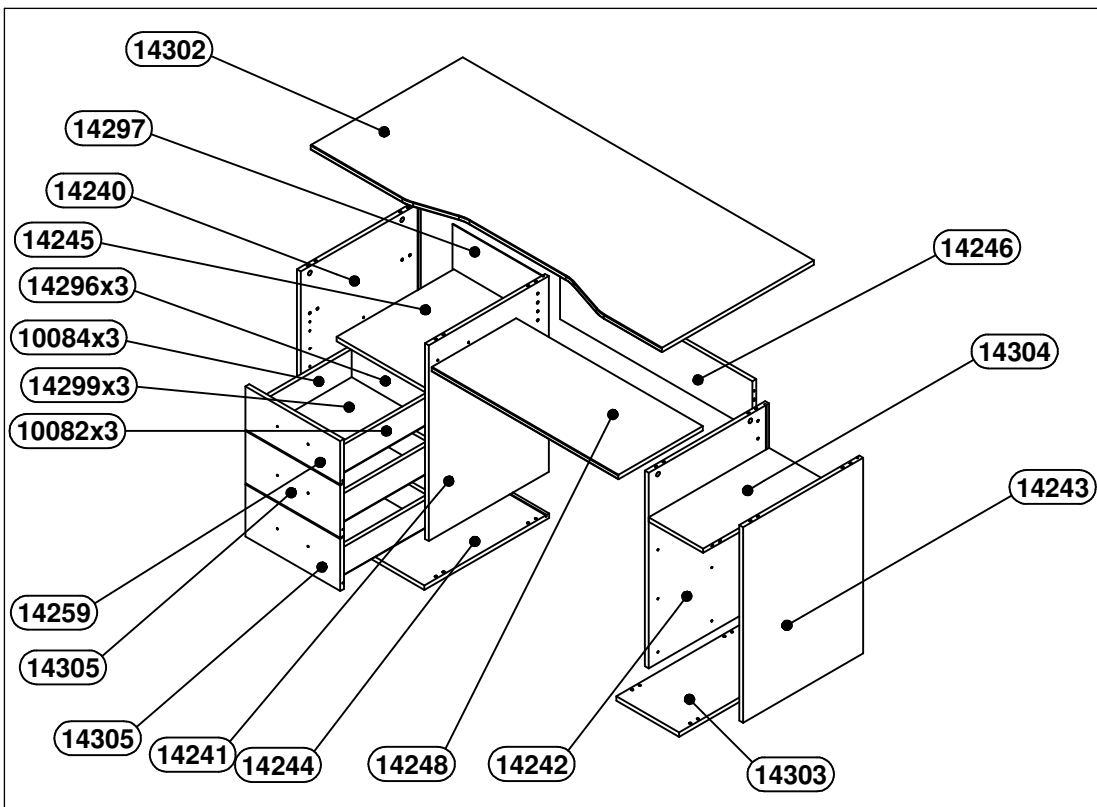
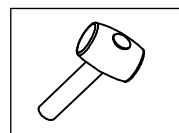
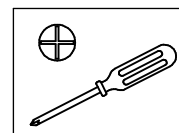
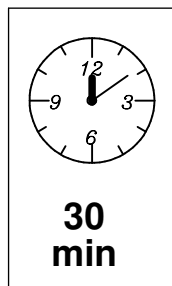
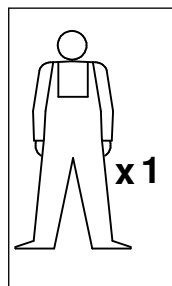
INSTRUCȚIUNI DE MONTAJ
 ИНСТРУКЦИЯ ЗА ΜΟΝΤΑЖ
 SZERELÉSI UTASÍTÁS
 NAVODILA ZA ΜΟΝΤΑŽU
 UPUTE ZA ΜΟΝΤΑŽU
 UPUTSTVO ZA MONTIRANJE
 УПАТСТВО ЗА ΜΟΝΤИΡΑЊЕ
 UDHËZIMET PËR ΜΟΝΤIM

LUPUS

----- :

CODE : UP 00237

Version: 03_06072017



RS ME
 PRE POËTKA ΜΟΝΤΙΡΑΝJA ΟΒΑΕΖΝΟ ΡΟËΤΑΙΤΕ
 UPUTSTVO ZA ΜΟΝΤΑŽU

UK
 BEFORE STARTING, REFER TO THE ASSEMBLING
 ADVICE IN ANNEX

DE AT CH
 VOR DER ΜΟΝΤΑGE BITTE ΒΕΙΛΙΕΝΔΕ
 ANWEISUNGEN LESEN

FR CH
 AVANT LE DËBUT DE L'ASSEMBLAGE, S'IL VOUS PLAÎT,
 LISEZ L'INSTRUCTION D'ASSEMBLAGE

ES
 ANTES DE EMPEZAR EL ΜΟΝΤΑJE, LEER
 CUIDADOSAMENTE LAS INSTRUCCIONES DEL ANEXO

IT CH
 PRIMA DI INIZIARE L'INSTALLAZIONE SI
 RACCOMANDA DI LEGGERE LE ISTRUZIONI DI
 INSTALLAZIONE

RUS
 ΔΟ ΝΑΧΑΛΑ ΜΟΝΤΑЖΑ ΟΖΗΑΚΟΜËΤΕΣË С
 ИНСТРУКЦИИ

CZ
 SEZNAMTE SE S NÁVODEM PËRED ΜΟΝΤΑŽÍ ΝÁΒΥΤΚU

EL
 ΠΡΙΝ ΕΚΙΝΗΣΕΤΕ ΤΗ ΣΥΝΑΡΜΟΛΟΓΗΣΗ,
 ΟΠΟΣΔΗΠΟΤΕ ΔΙΑΒΑΣΤΕ ΤΙΣ ΟΔΗΓΙΕΣ
 ΣΥΝΑΡΜΟΛΟΓΗΣΗΣ

RO
 ÎNAINTE DE ÎNCERPEREA ΜΟΝΤΑЈULUI ESTE
 OBLIGATORIE CITIREA INSTRUCȚIUNILOR

BG
 ΠΡΕΔΙ ΜΟΝΤΙΡΑΝΕ НЕ ΖΑΒΡΑЈΥТЕ ΔΑ СΚ ÇETE
 ИНСТРУКЦИИ ЗА ΜΟΝΤΑЖ

HU
 SZERELÉS ELÔTT OKVETLENÛL OLVASSA EL A
 HASZNÁLATI UTASÍTÁST

SL
 PRED ZAËETKOM ΜΟΝΤΑŽE ΟΒΕΖΝΟ ΡΕΒΕΡΙΤΕ
 NAVODILA

HR
 PRIJE ΜΟΝΤΑŽE ΟΠΟΖΝΑΤΙ SE SA UPUTSTVOM

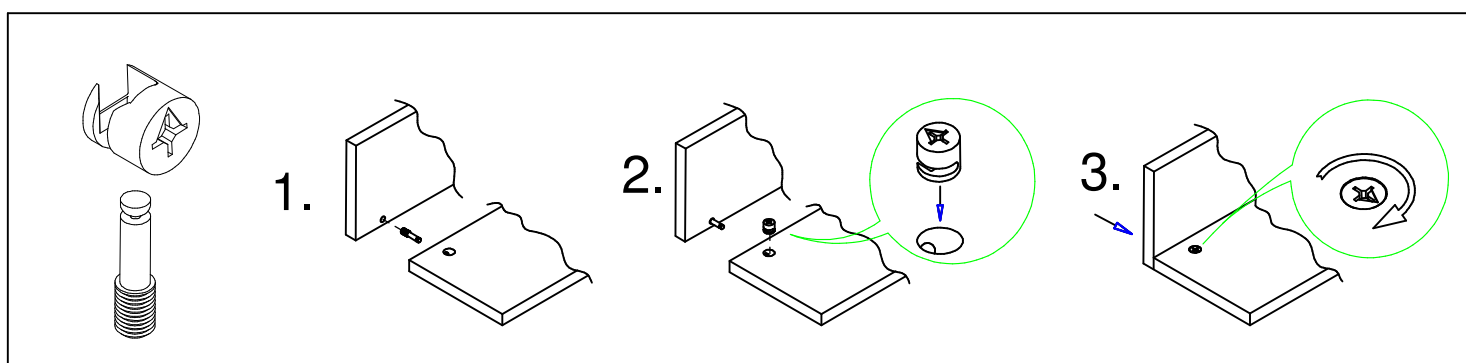
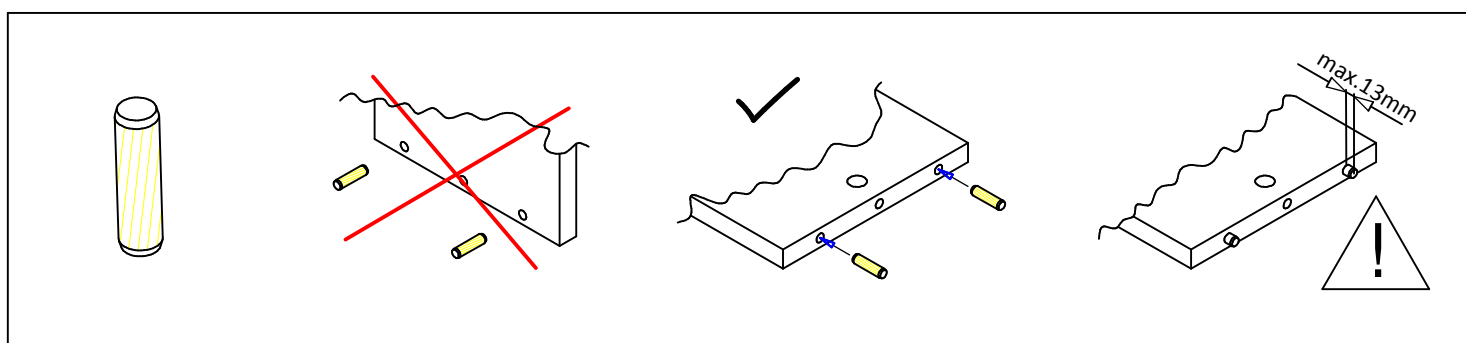
BIH
 PRE POËTKA ΜΟΝΤΙΡΑΝJA ΟΒΑΕΖΝΟ ΡΟËΤΑΙΤΕ
 UPUTSTVO ZA ΜΟΝΤΑŽU

MK
 ΠΡΕΔ ΠΟÇΗΤΟΚ ΝΑ ΜΟΝΤΙΡΑЊΕ ΖΑΔΟΛЖИТЕЛНО
 ΔΑ СÈ ΡΟÇИΤΑ UΠΑΤСТВОТО ΖΑ ΜΟΝΤИΡΑЊЕ

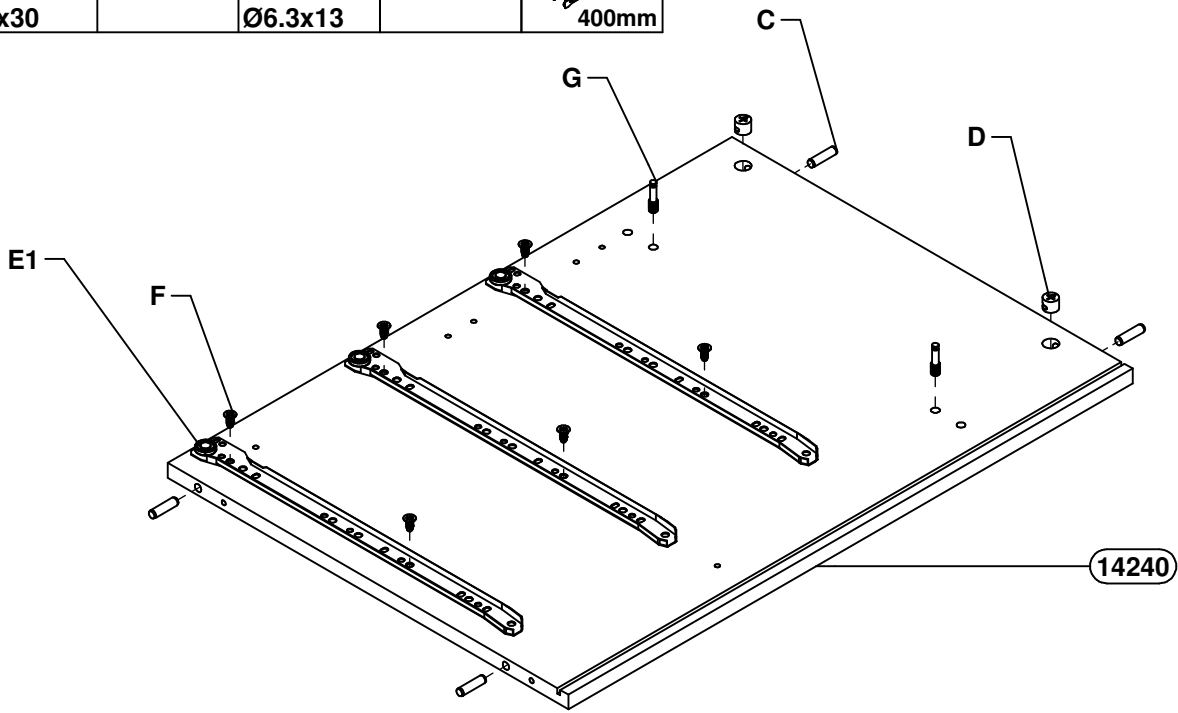
AL
 PARA FILLIMIT TË ΜΟΝΤΙΜ LEXONI PATJETËR
 UDHËZIMIN PËR ΜΟΝΤIM

A $\varnothing 7 \times 50$	B	C $\varnothing 8 \times 30$	D	E 400mm E1, E3, E4, E2	F $\varnothing 6.3 \times 13$	G	H	I 4x30	J 3x25
x18	x8	x40	x22	x3	x16	x22	x3	x6	x9
K 3.5x16	L	M 350mm M1, M3, M4, M2	N	O	P	Q	R	S	T
x24	x18	x1	x4	x4	x6	x4			
U	V	W	X	Y	Z	Aa	Ab	Ac	Ad

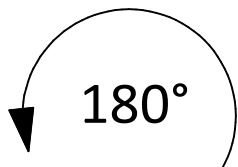
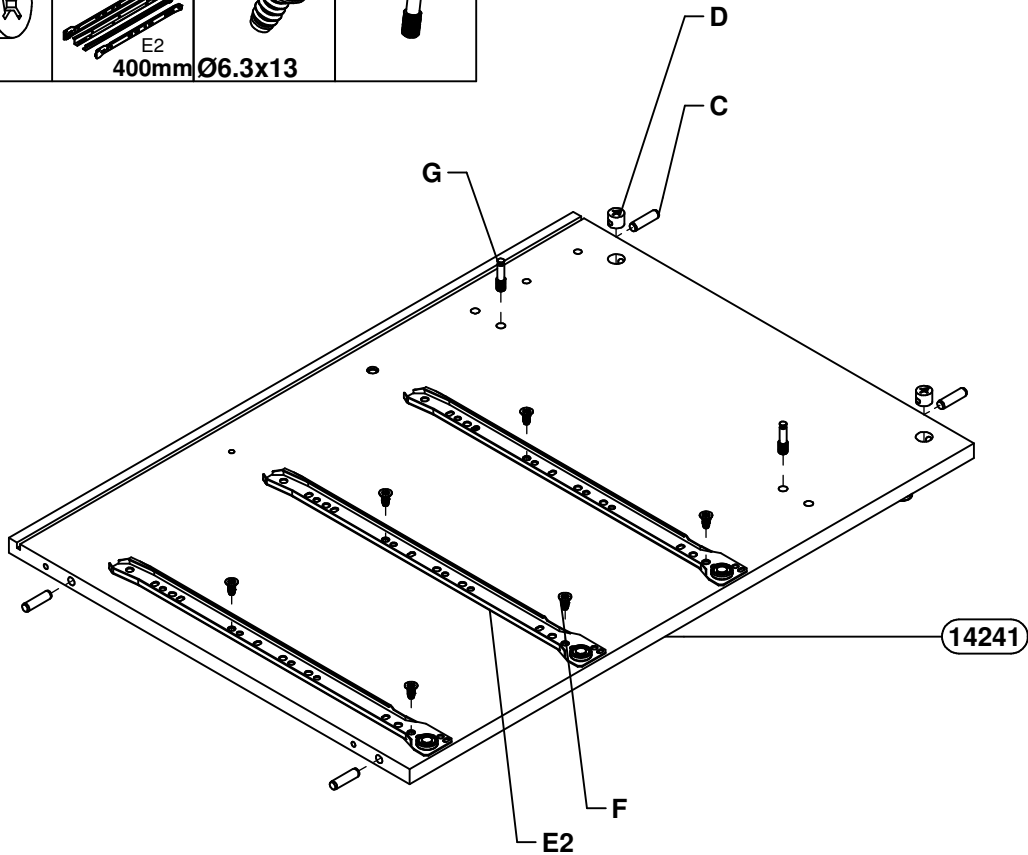
<p>RS ME</p> <ol style="list-style-type: none"> 1. Montažu obavljati na čistoj i mekoj podlozi (karton, tkanina...) 2. Da bi izbegli oštećenja elemenata pridržavati se datih instrukcija. 3. Prilikom prijave reklamacije koristiti date oznake elemenata. 	<p>UK</p> <ol style="list-style-type: none"> 1. Assembly of the product should be done on a clean and soft surface (cardboard, fabric) 2. To prevent damage of the product, it is necessary to adhere to the assembly instructions 3. While reporting defective products, please quote codes in manual
<p>DE AT CH</p> <ol style="list-style-type: none"> 1. Die Montage soll auf sauberer, weicher Fläche durchgeführt werden (Karton, Stoff) 2. Um die Beschädigung der Elemente zu vermeiden, befolgen Sie bitte die angegebenen Instruktionen 3. Bei Reklamationsmeldungen benutzen Sie bitte die angegebenen Kennzeichen der Elemente 	<p>FR CH</p> <ol style="list-style-type: none"> 1. Effectuer l'assemblage sur une surface propre et douce (carton, tissu...) 2. Afin d'éviter l'endommagement des éléments, respectez les instructions données. 3. Lors de l'application de réclamation, utiliser les désignations données des éléments.
<p>ES</p> <ol style="list-style-type: none"> 1. Realizar el montaje sobre una superficie limpia y suave (cartón, paño) 2. Para evitar daños del producto, atenerse a las instrucciones de montaje 3. Para reportar productos defectuosos, refiérase por favor a los códigos del manual 	<p>IT CH</p> <ol style="list-style-type: none"> 1. Eseguire l'installazione su una base morbida (cartone, tessuto). 2. Seguire le istruzioni per evitare di causare danni agli elementi. 3. In caso della presentazione di reclamo si utilizzano relative indicazioni degli elementi.
<p>RUS BLR</p> <ol style="list-style-type: none"> 1. Монтаж изделия выполнять на чистой и мягкой поверхности (картон, ткань) 2. Для предотвращения порчи изделий необходимо придерживаться правил монтажа 3. В случае предъявления претензии использовать данные обозначения элементов. 	<p>CZ SK</p> <ol style="list-style-type: none"> 1. Montáž provádět na čistém a měkkém podkladu (lepenka, látka) 2. Dodržujte přiložené instrukce, abyste předešli poškození součástí 3. Při reklamaci používejte přiložené označení element
<p>EL</p> <ol style="list-style-type: none"> 1. Η συναρμολόγηση του προϊόντος πρέπει να γίνει σε καθαρή και μαλακή επιφάνεια (χαρτόνι, ύφασμα). 2. Για να μην φθαρούν τα στοιχεία, συμμορφωθείτε με τις οδηγίες που παρέχονται. 3. Κατά τη δήλωση ελαττωματικού προϊόντος, αναφέρετε τους κώδικες των στοιχείων όπως αναφέρονται στο εγχειρίδιο. 	<p>RO</p> <ol style="list-style-type: none"> 1. Montarea se efectueaza pe o suprafata moale si curata (carton, material..) 2. Respectati instructiunile pentru a evita deteriorarea pieselor 3. La transmiterea reclamiilor a se folosi inscripțiile date ale pieselor
<p>BG</p> <ol style="list-style-type: none"> 1. Монтажът трябва да бъде извършен върху чиста и мека основа /картон, тъкан/ 2. За да избегнете оцетяване на елементи, спазвайте дадените инструкции 3. При наличие на рекламация, използвайте дадените кодове на елементи 	<p>HU</p> <ol style="list-style-type: none"> 1. A szerelés tisztá es puha felületen (karton, anyag) kell végrehajtani. 2. Károsodásnak elkerülése érdekében, tartsa be a megadott utasításokat. 3. Reklamáció esetén hivatkozzon a bútor alkatrészein megadott jelekre.
<p>SL</p> <ol style="list-style-type: none"> 1. Montažo opravimo na čisti in mehki podlogi (karton, tkanina) 2. Da bi se ozognili poškodbam elementov, upoštevajte navodila. 3. Pri reklamaciji uporabimo oznake elementov 	<p>HR BIH</p> <ol style="list-style-type: none"> 1. Montažu obavljati na čistoj i mekoj podlozi (karton, tkanina) 2. Da bi izbjegli oštećenja elemenata pridržavati se datih instrukcija 3. Prilikom prijave reklamacije koristiti date oznake elemenata
<p>MK</p> <ol style="list-style-type: none"> 1. Монтажа да се врши на чиста и мека подлога (картон, ткаенина) 2. За да се избегне оштетување на елементите придржувајте се на дадените инструкции 3. За пријава на рекламации користете ги дадените ознаки на елементите 	<p>AL</p> <ol style="list-style-type: none"> 1. Montimi të bëhet në sipërfaqe të pastër dhe të butë (karton, pëlhurë) 2. Që t'u shmangeni dëmtimit të elementeve, përmbahuni instrukcioneve të dhëna 3. Me rastin e reklamimit përdorni shenjat e dhëna të elementit




1	C x 4 Ø8x30	D x 2	F x 6 Ø6.3x13	G x 2	E1 x 3 E1 400mm
----------	----------------	-------	------------------	-------	-----------------------

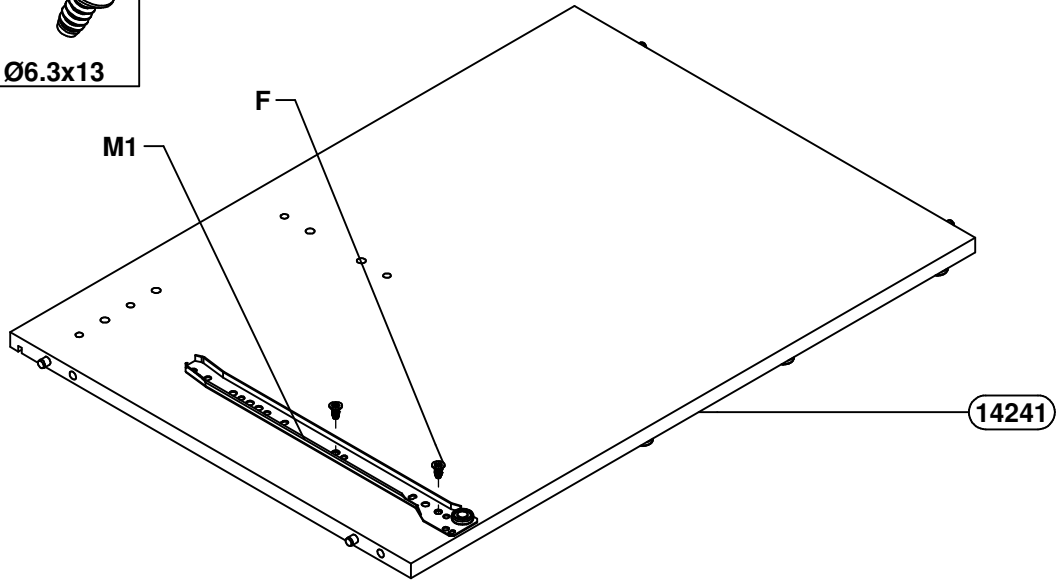


2	C x 4 Ø8x30	D x 2	E2 x 3 E2 400mm	F x 6 Ø6.3x13	G x 2
----------	----------------	-------	-----------------------	------------------	-------





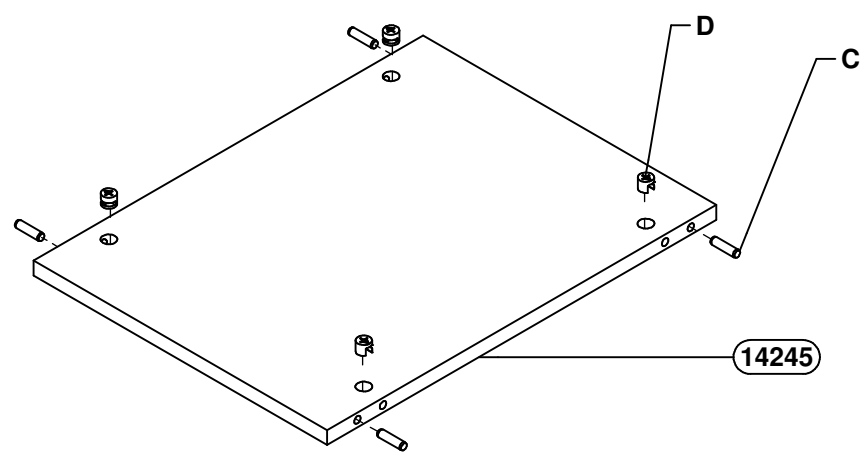
3

M1 x 1	F x 2
M1	
350mm	Ø6.3x13

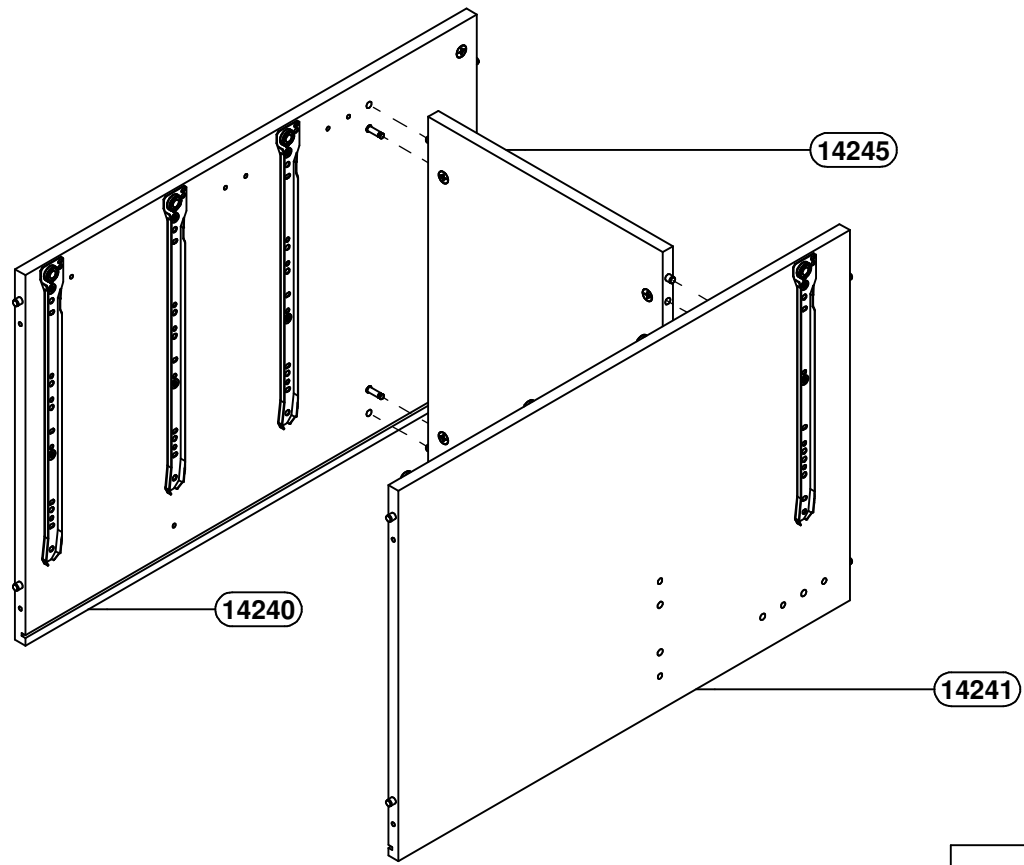


4

C x 4	D x 4
	
Ø8x30	



5



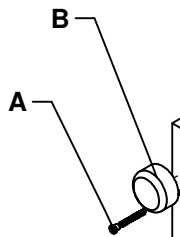
6

A x 4

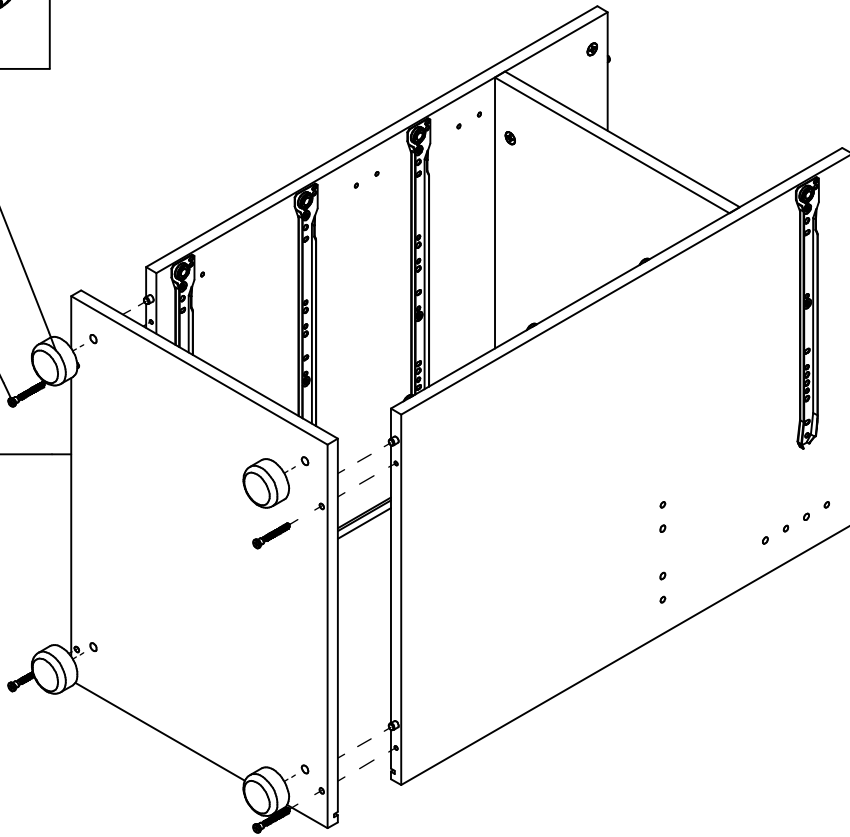


Ø7x50

B x 4



14244



7

C x 4

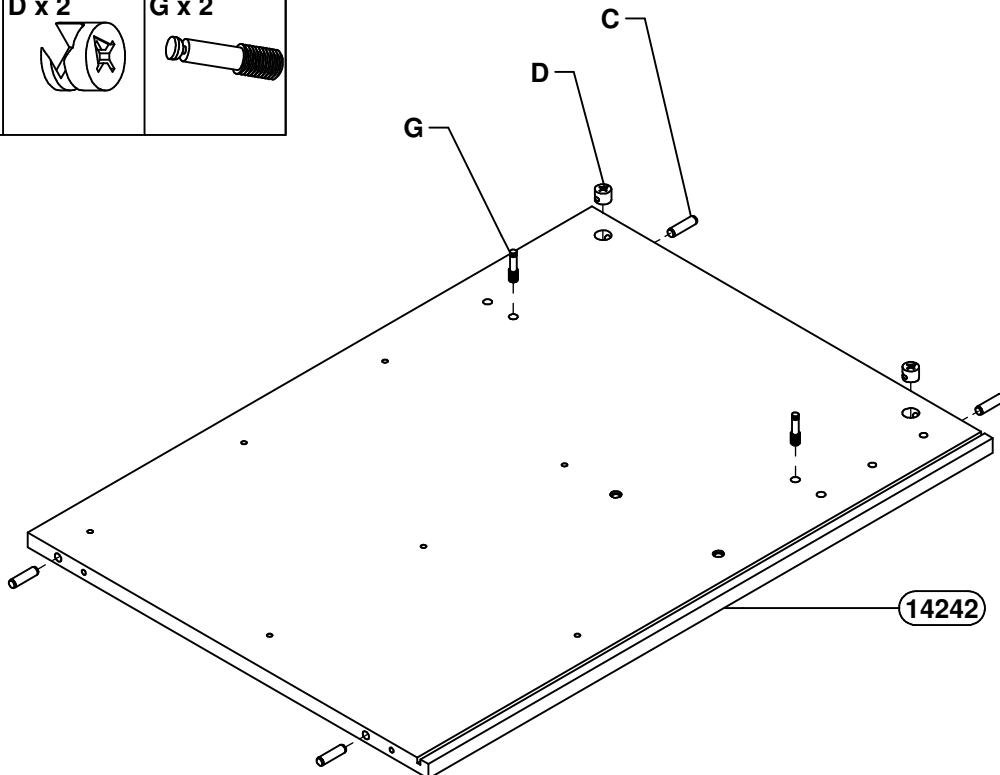
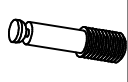


Ø8x30

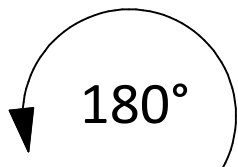
D x 2



G x 2



14242



180°

8

M2 x 1

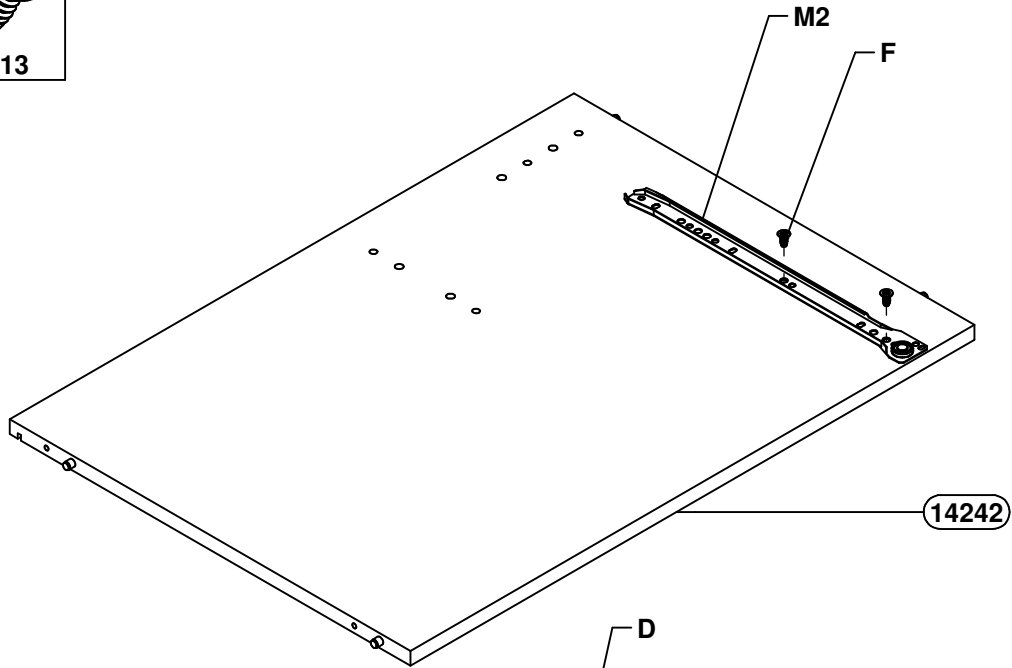


350mm

F x 2



Ø6.3x13



14242

9

C x 4

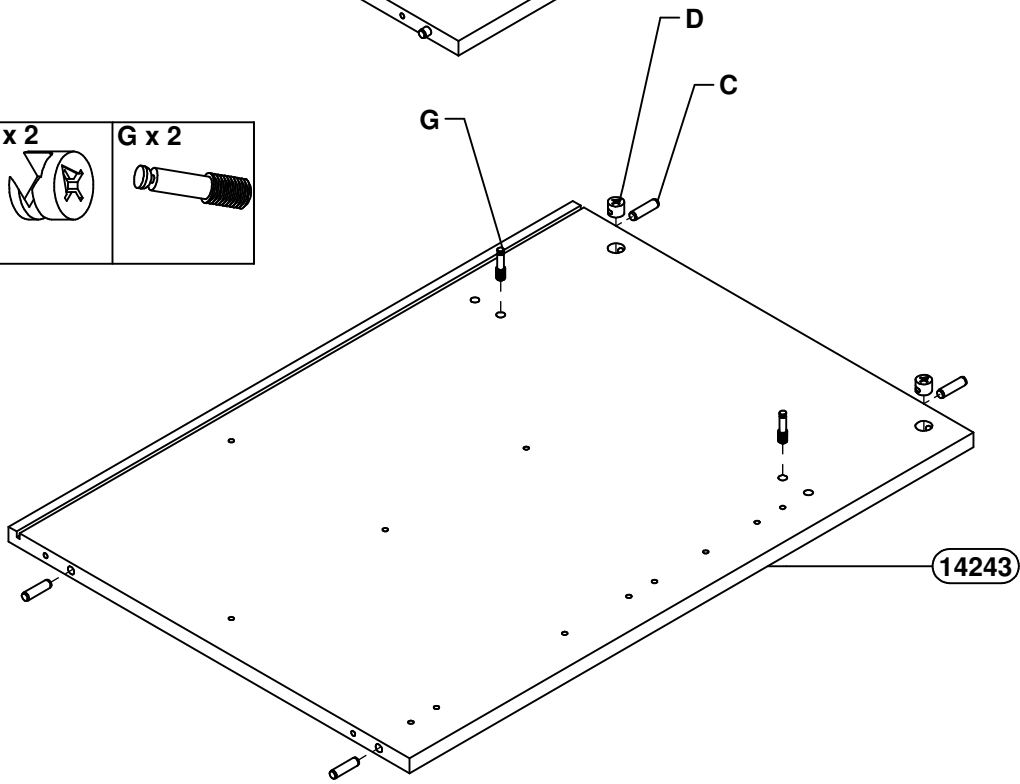
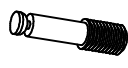


Ø8x30

D x 2



G x 2



14243

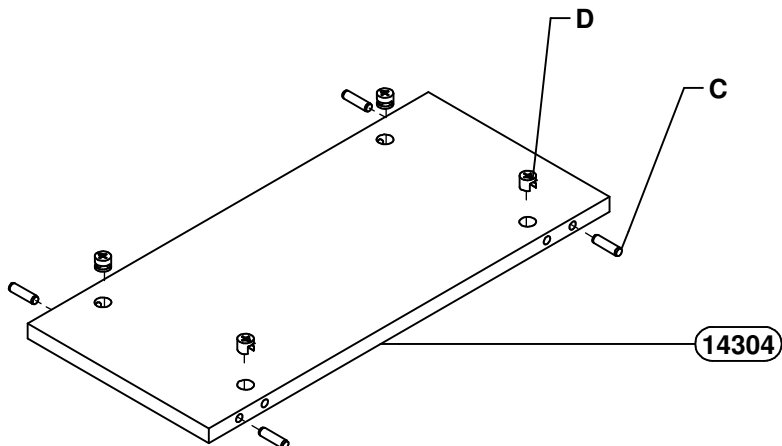
10

C x 4



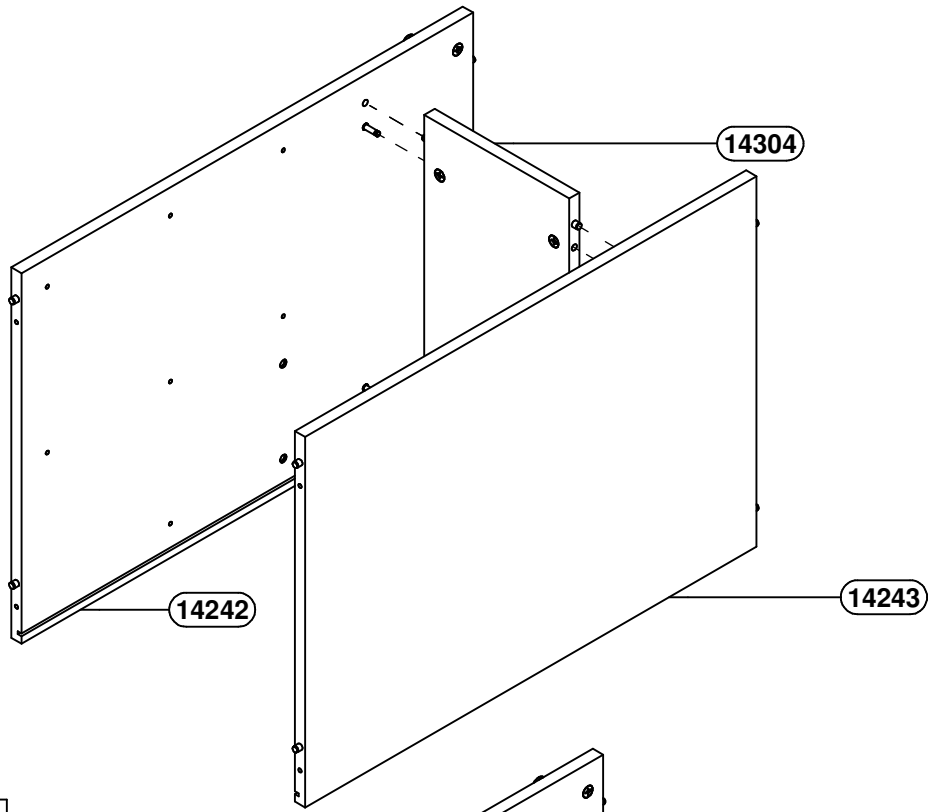
Ø8x30

D x 4



14304

11



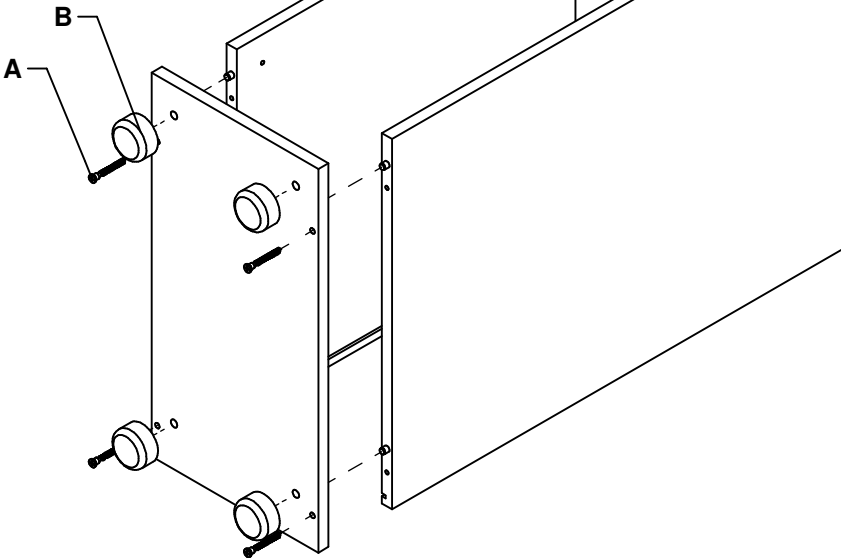
12

A x 4

B x 4



Ø7x50

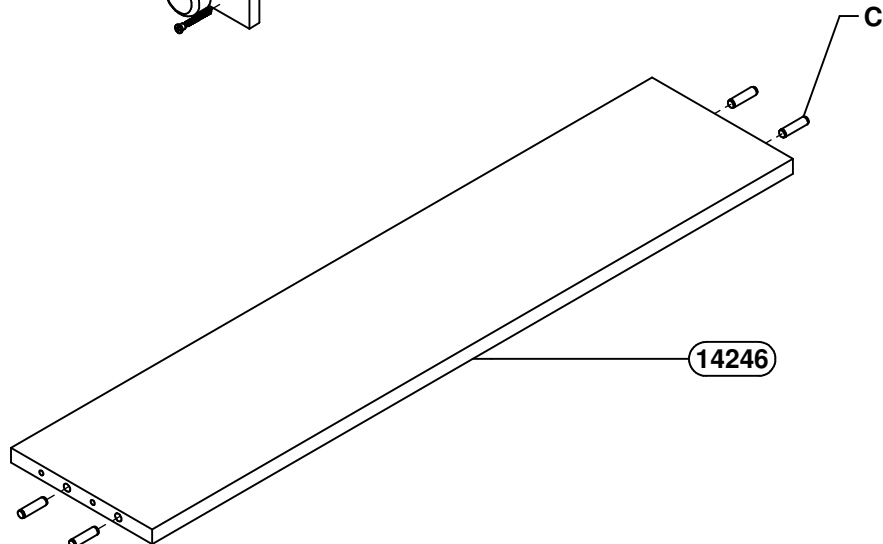


13

C x 4



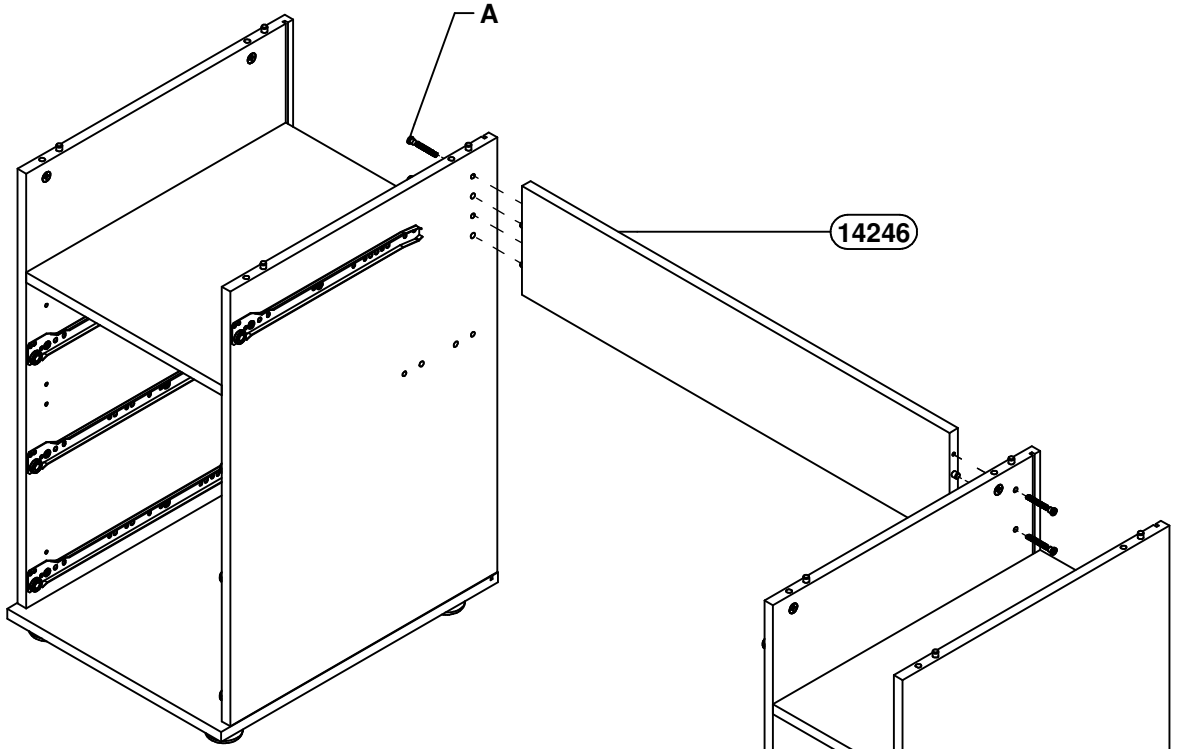
Ø8x30



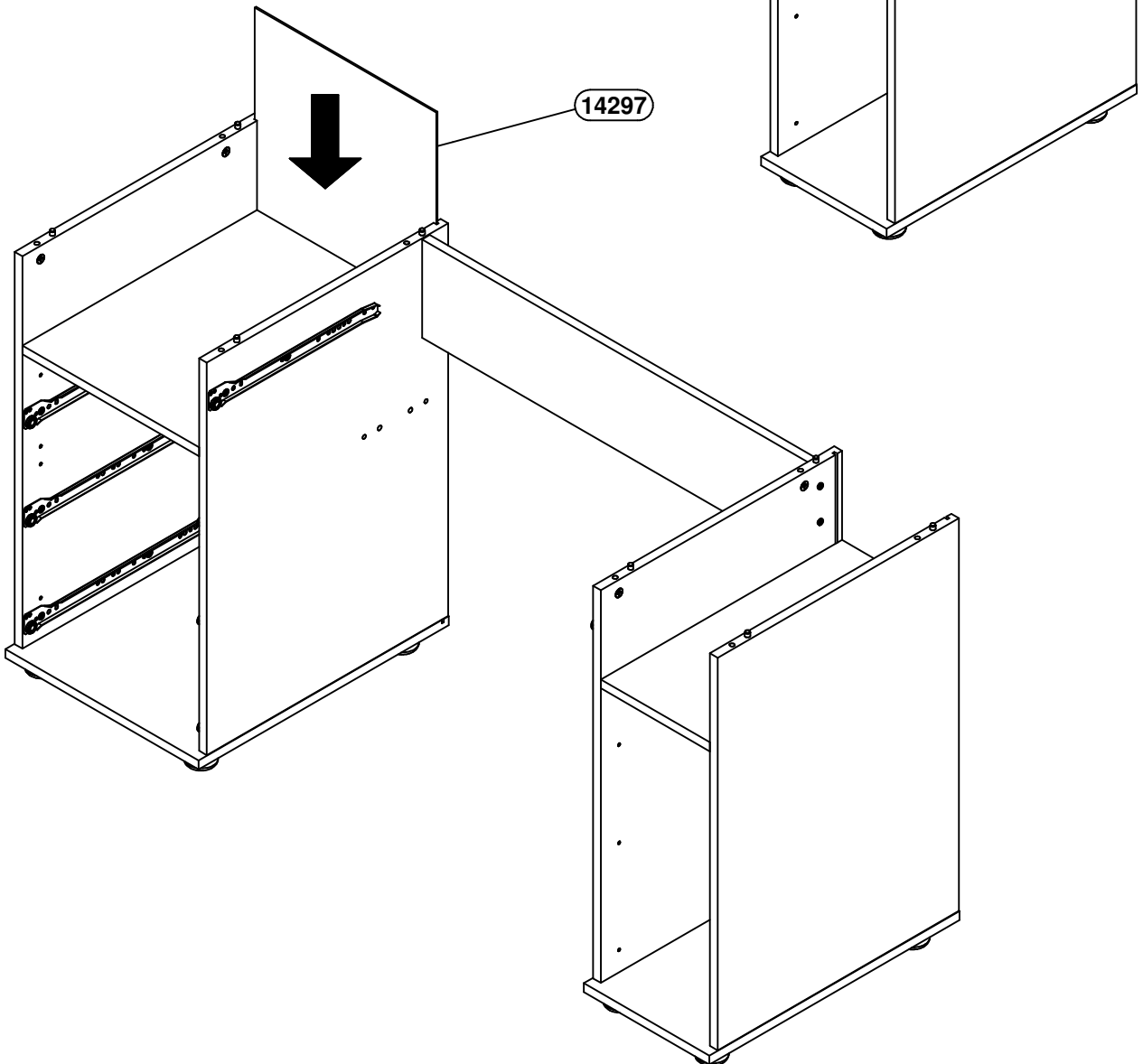
14246

14

A x 4
Ø7x50

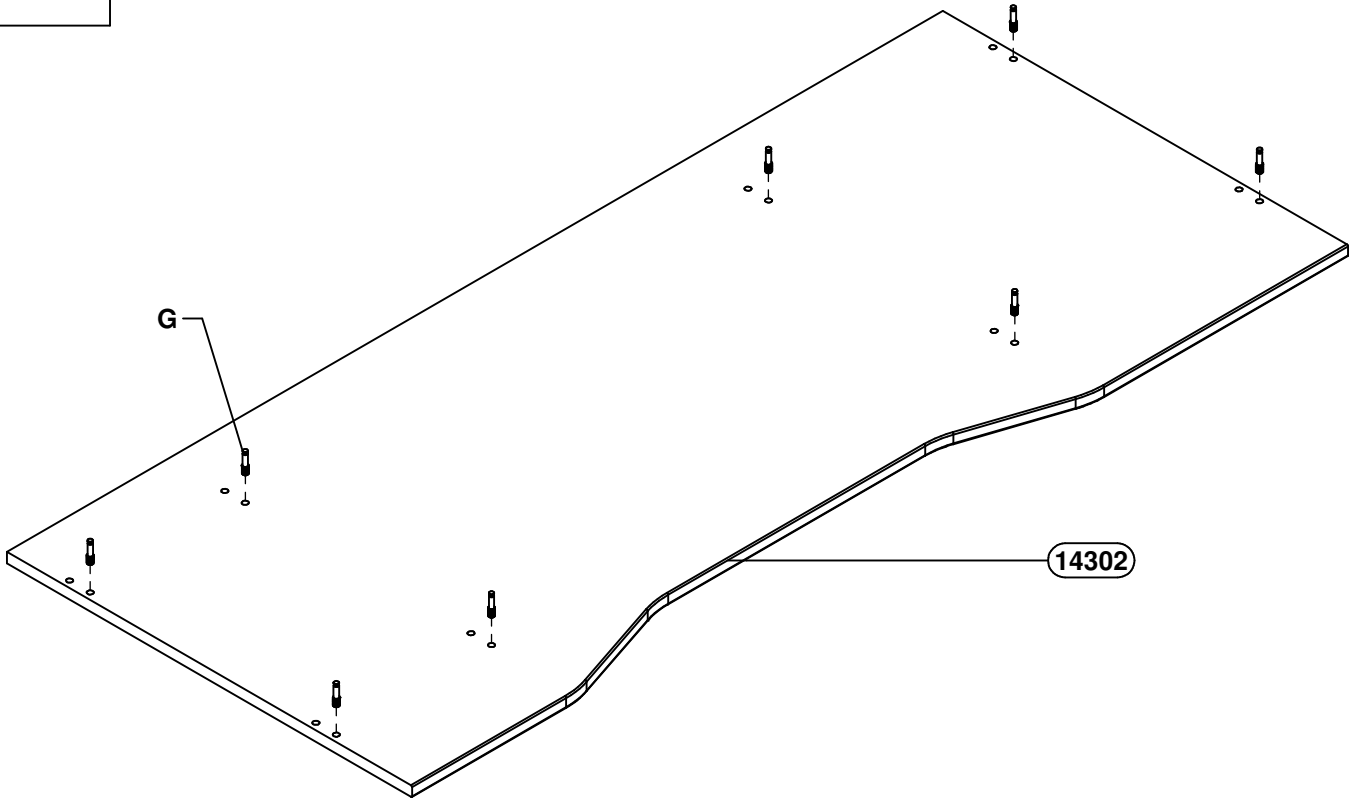


15

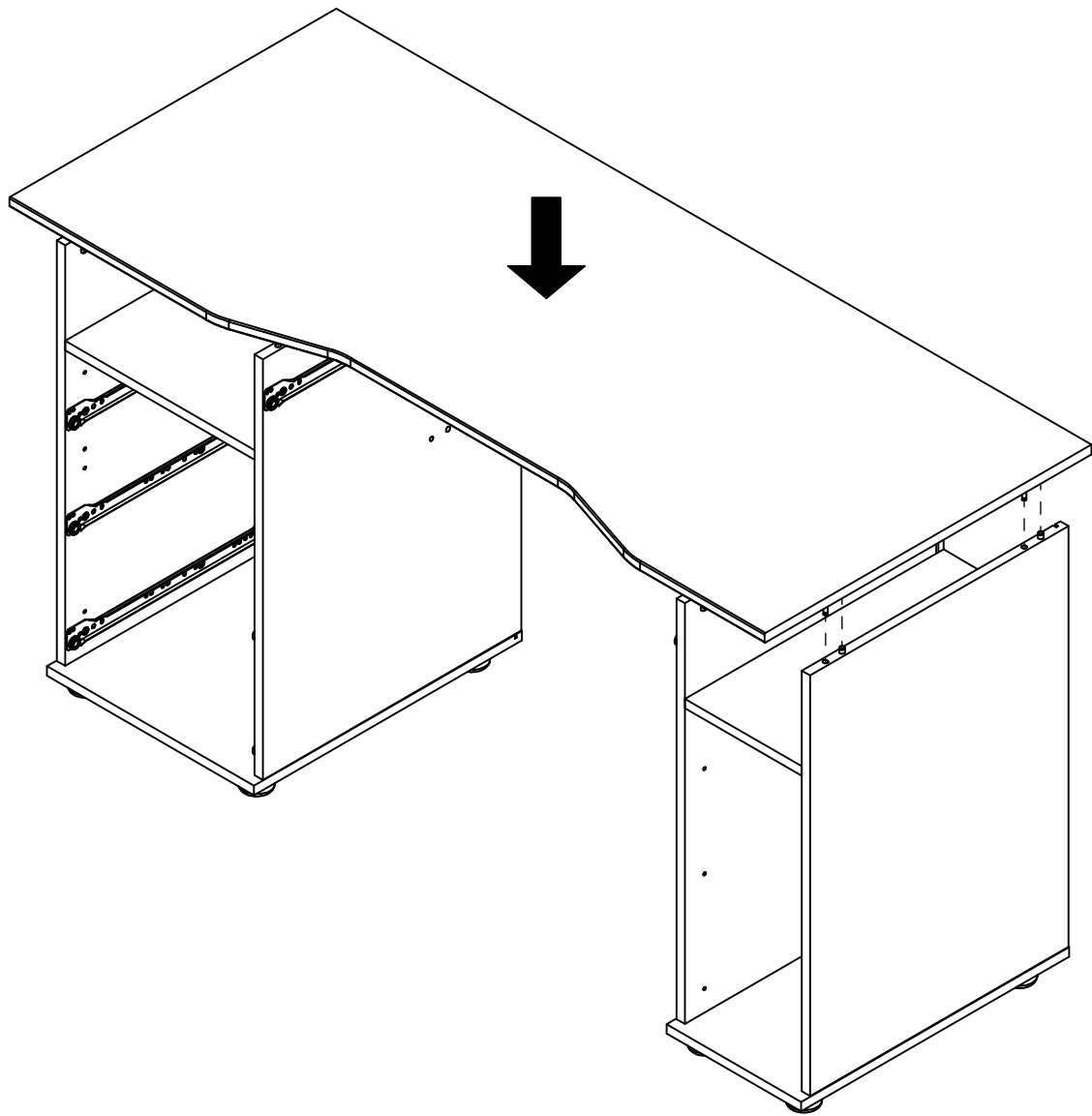


16

G x 8

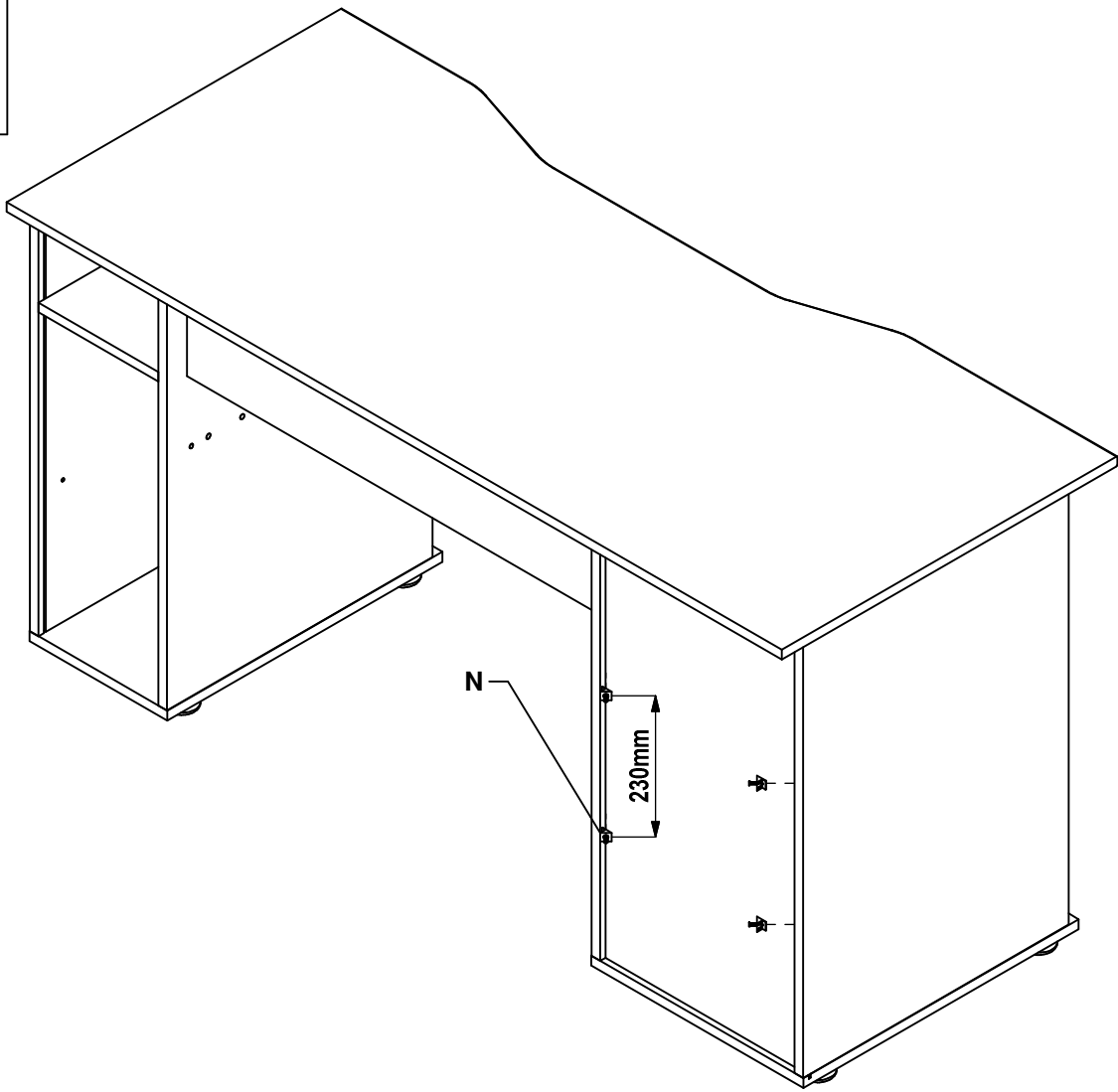


17



18

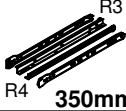
N x 4



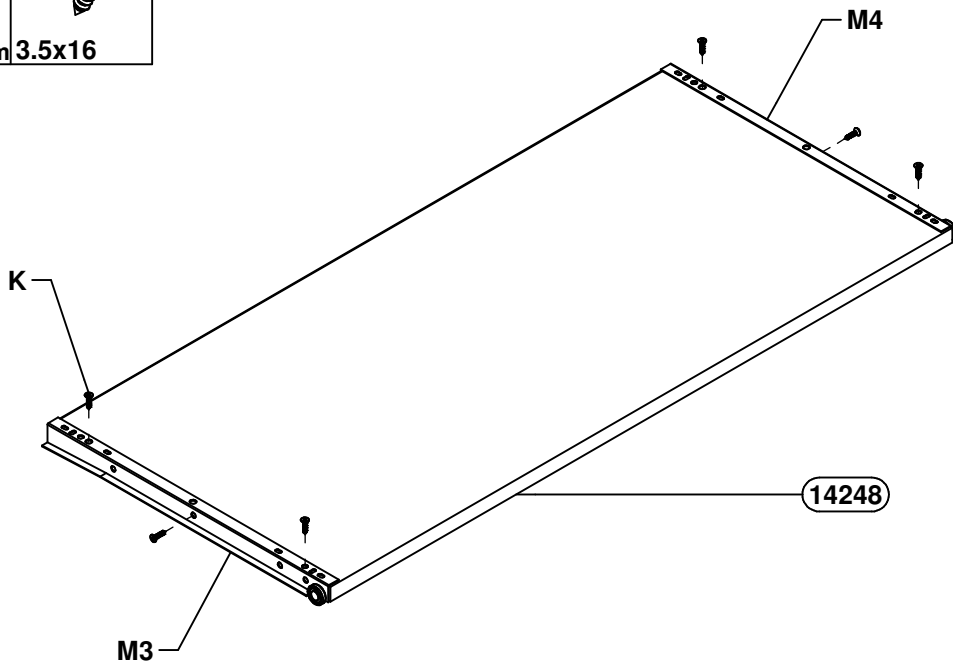
19


(M3+M4) x 1


K x 6

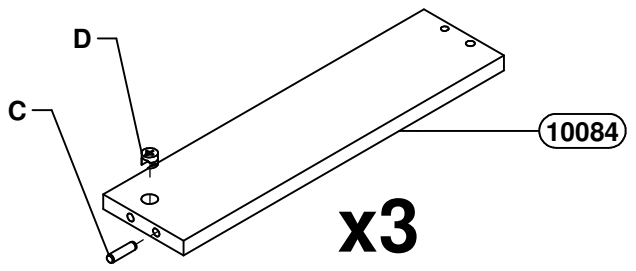
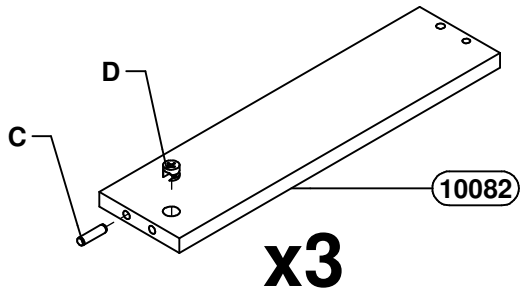



350mm 3.5x16




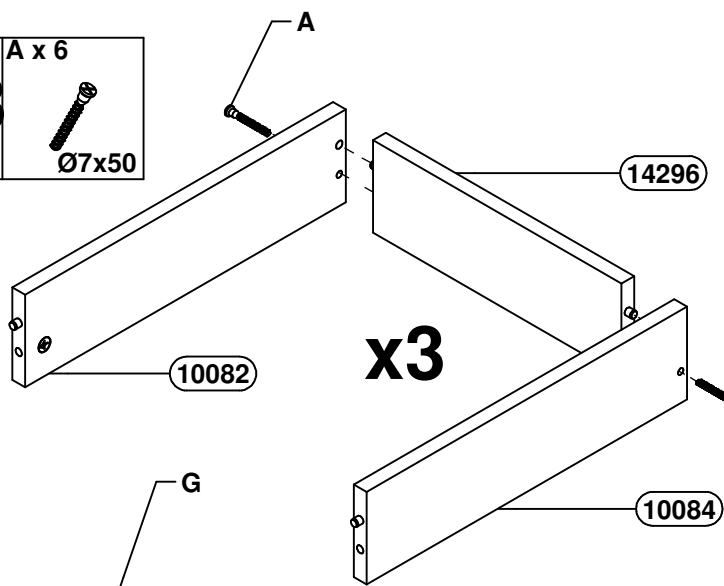
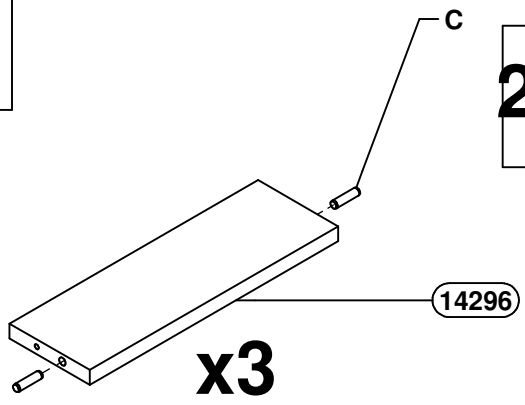
20 D x 3 C x 3

 Ø8x30


21 D x 3 C x 3

 Ø8x30

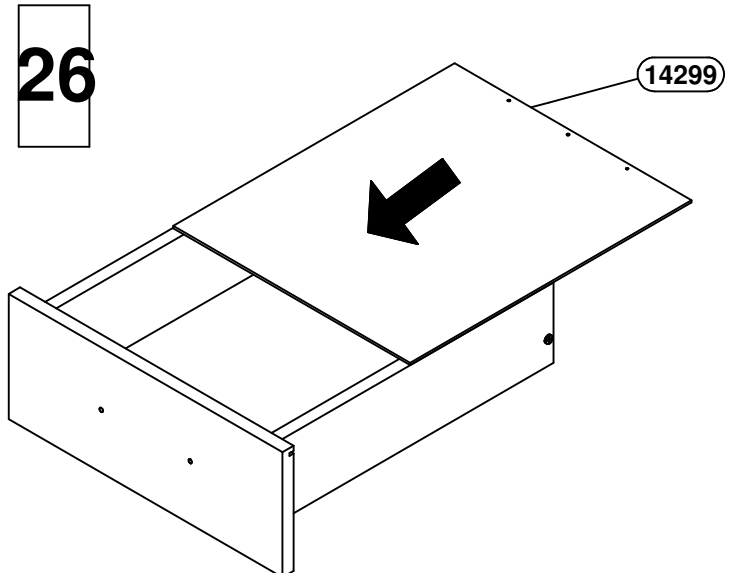
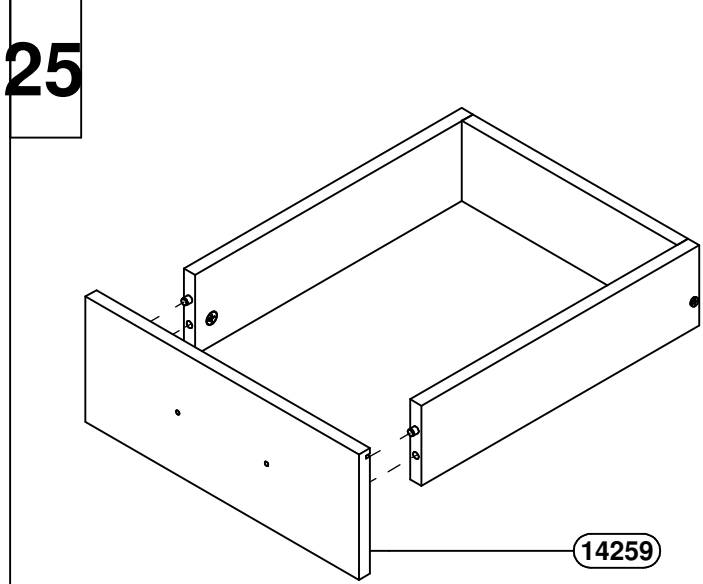
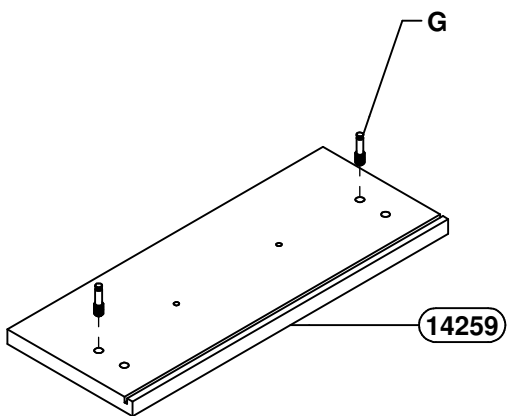


22 C x 6

 Ø8x30

23 A x 6

 Ø7x50



24 G x 2


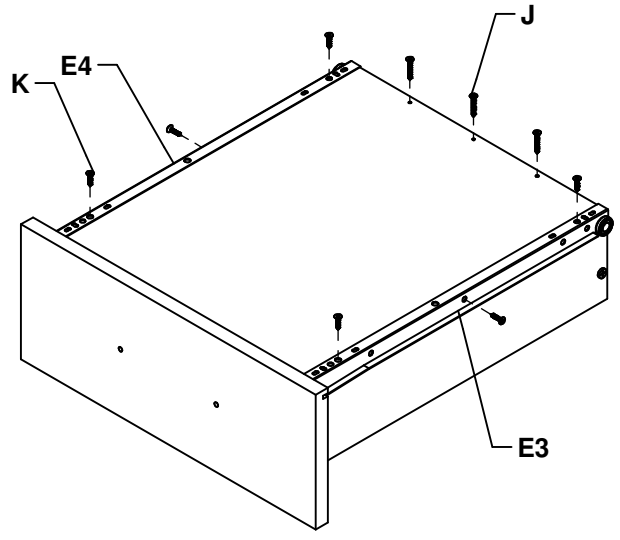


27

J x 3
3x25

K x 6
3.5x16

(E3+E4) x 1
E3
E4
400mm

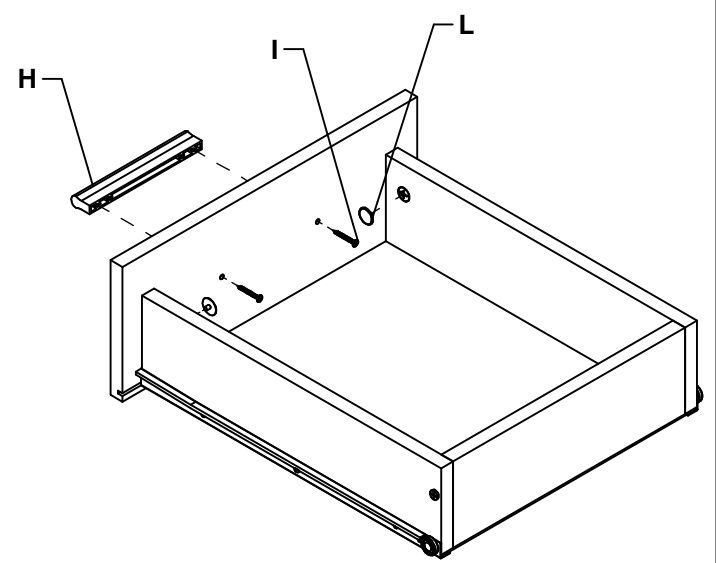


28

H x 1

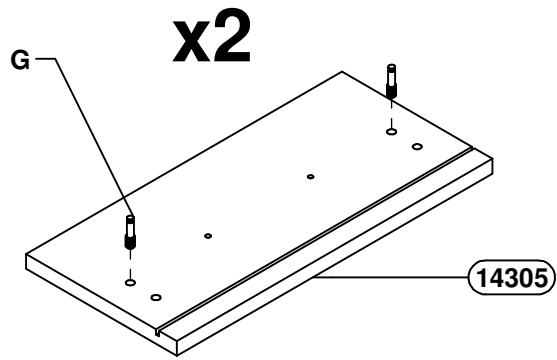
I x 2
4x30

L x 2

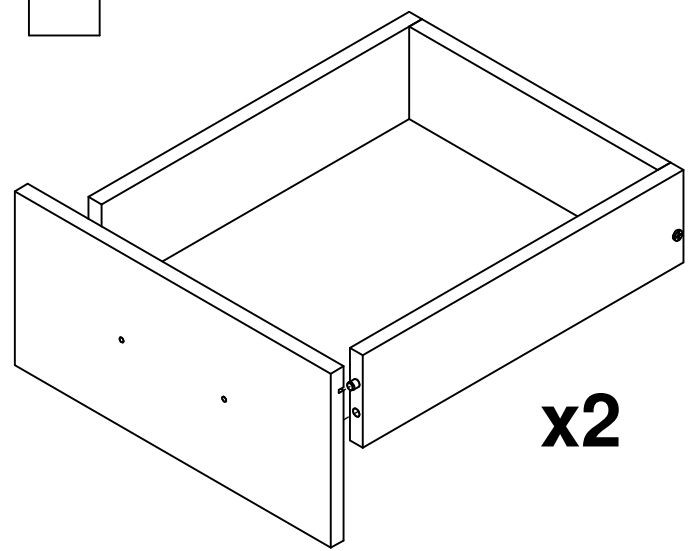


29

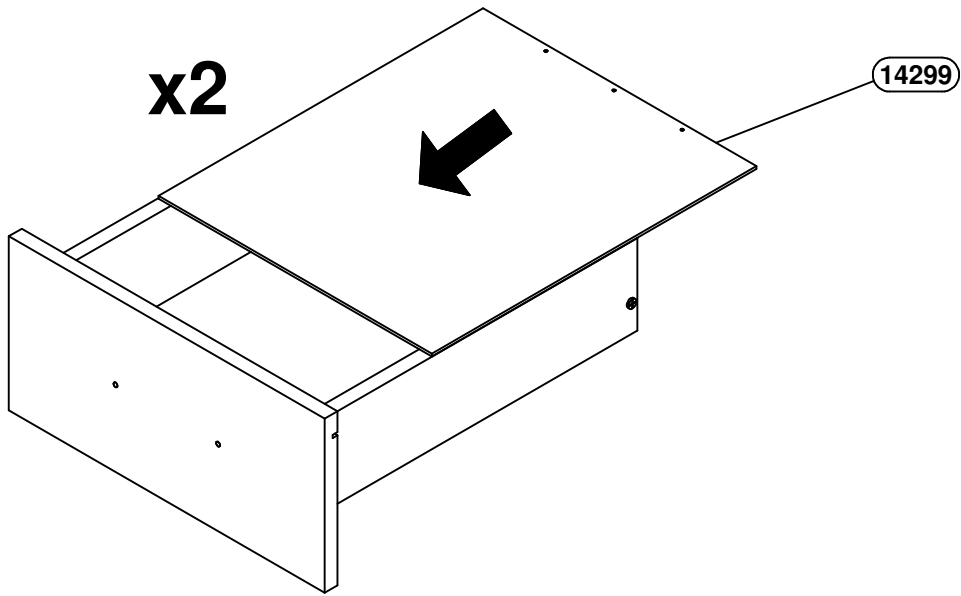
G x 4



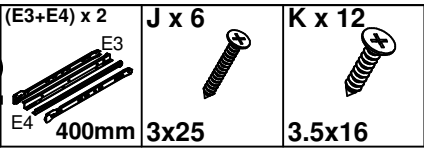
30



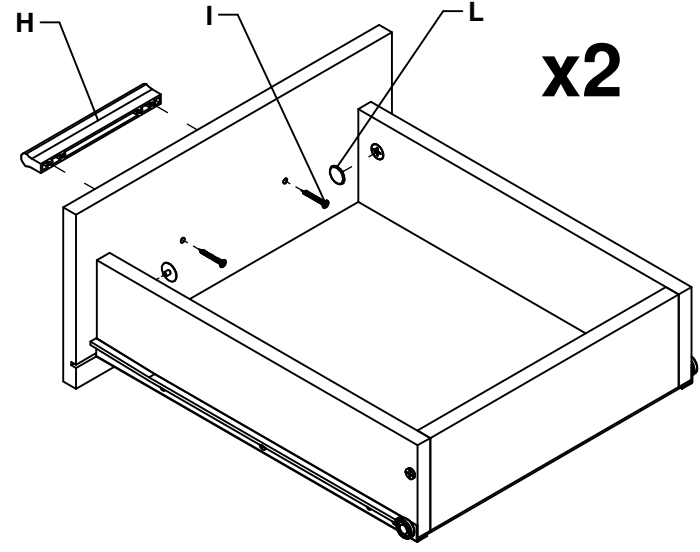
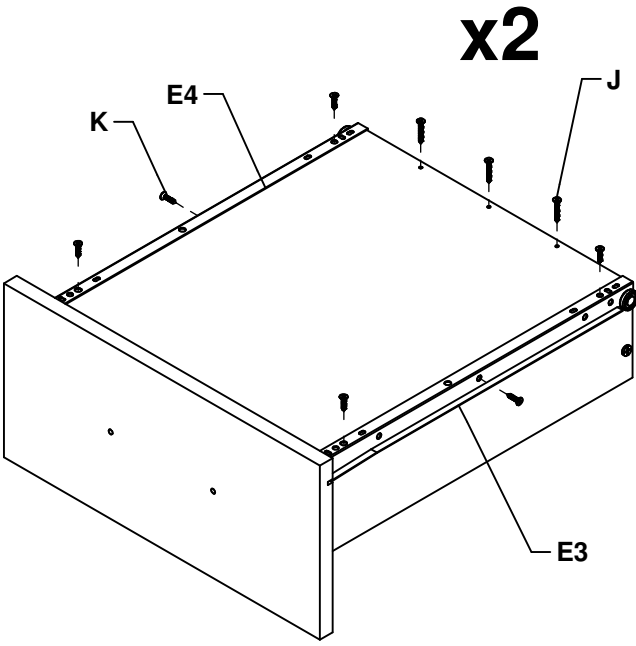
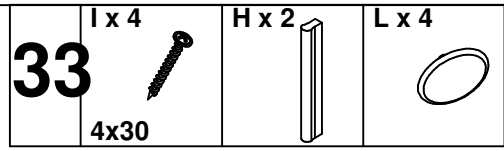
31



32



33



34

