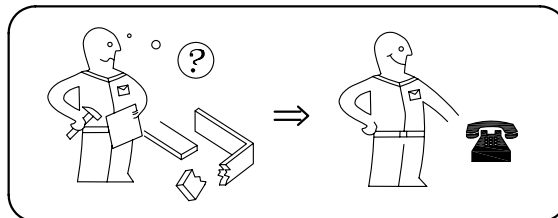
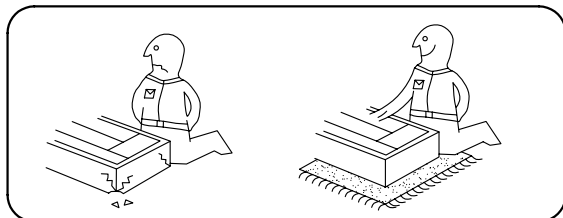
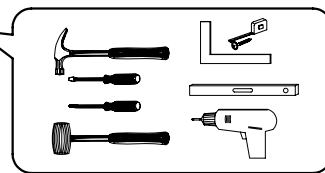
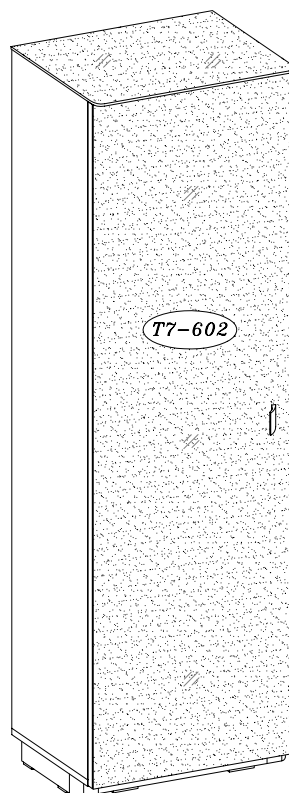


TOGO WM-17

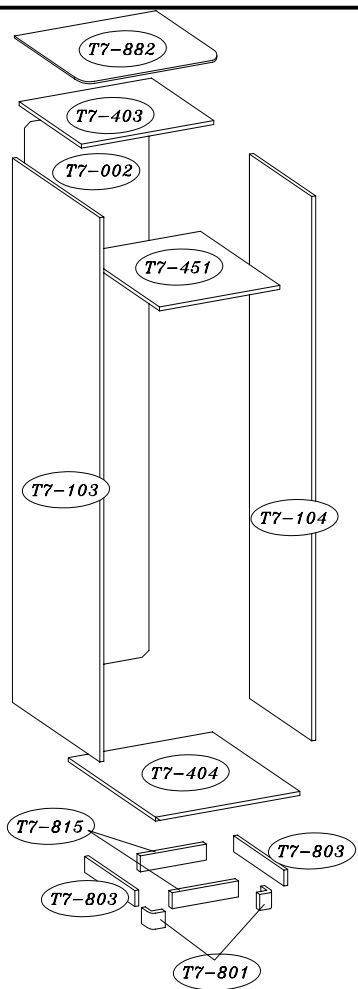
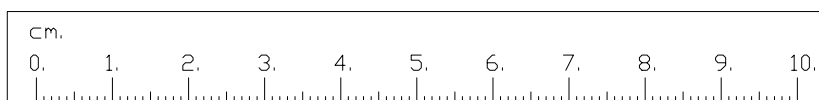
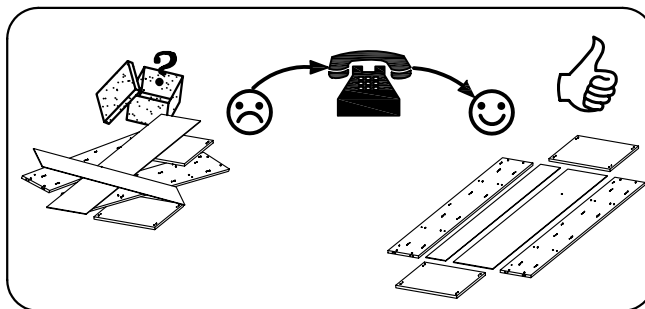
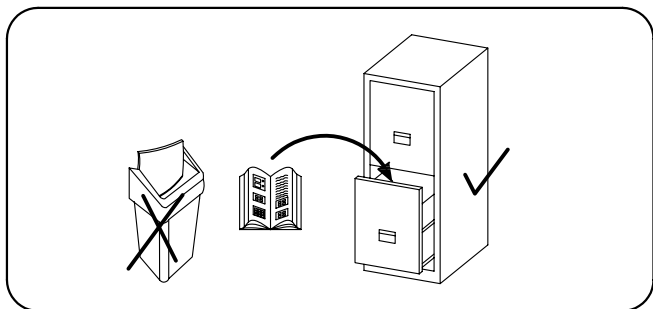
- (D)** Montageanleitung
- (GB)** Assembly instruction
- (NL)** Handleiding voor de montage
- (PL)** Instrukcja montażu
- (TR)** Montaj talimatı
- (F)** Model d'emploi
- (I)** Istruzione di montaggio
- (RU)** Инструкция по монтажу



Achtung • Attention • Opgelet • Uwaga • Dikkat • Attenzione • Внимание	
D	Bitte nur mit einem Staubtuch oder leicht feuchtem Lappen reinigen. Keine scheuernden Putzmittel verwenden.
GB	Please only clean with a duster or a damp cloth. Do not use any abrasive cleaners.
NL	Reinig alleen met een stofdoek of een lichtjes vochtige doek. Gebruik geen schurende poetsmiddelen.
PL	Czyszczenie należy wykonać wyłącznie za pomocą ściereczki lub lekko nawilżonego ręcznika. Nie stosować środków czyszczących do szorowania.
TR	Lütfen sadece bir toz beziyile veya hafif nemli yumuşak bir bezle siliniz. Aşındırıcı temizlik malzemeleri kullanmayınız.
F	Le nettoyage se fait uniquement à l'aide d'un torchon ou d'une serviette légèrement mouillée.
I	Pulire esclusivamente con un panno o un asciugamano umido.
RU	Очищайте от пыли тряпкой или слегка влажной ветошью. Не допускается применение чистящих средств, не пред-назначенных для ухода за мебелью.





TOGO WM-17

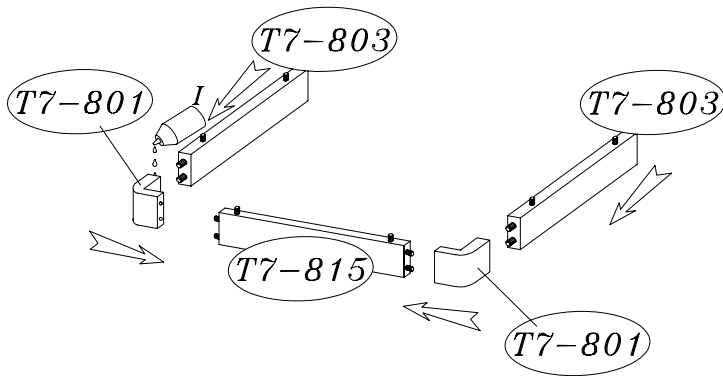
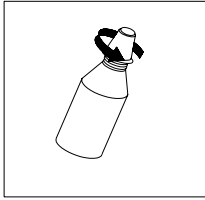
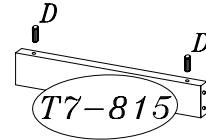
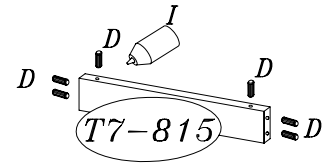
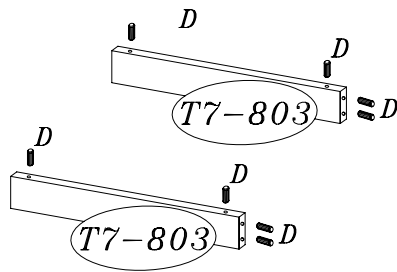


3.0X13 T1	U1	Z1
2	2	1

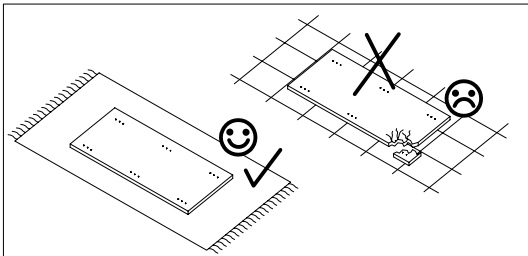
A	B	C	D	6.3X11 F2	M4.0X25 G1	I	J	M	N
12	12	12	28	4	2	1	8	4	8
P	S	T	W	Y	4.0X13 V	3.5X13 H1	I1	K1	N1
3	4	1	2	3	6	16	1	4	2


1

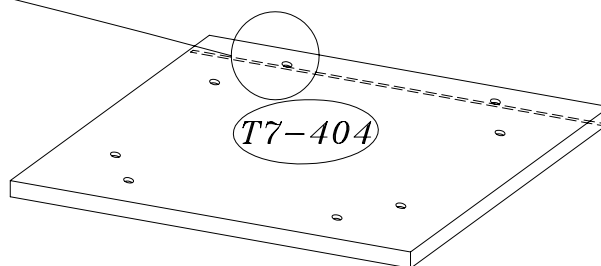
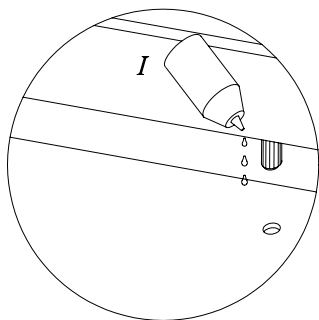
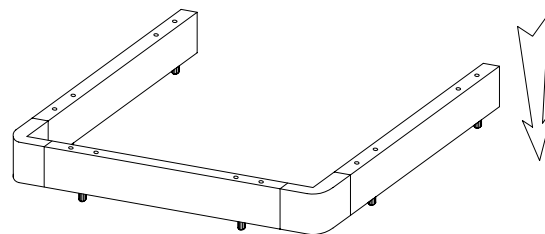
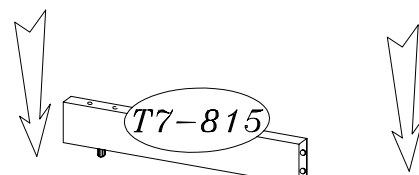
 D	 I
16	1

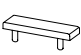
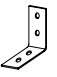



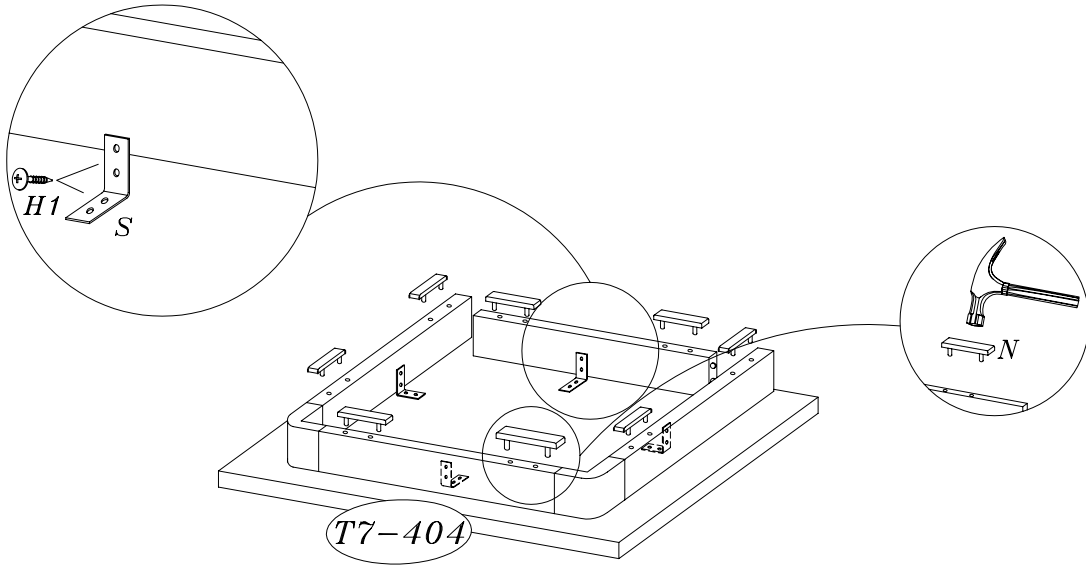
2






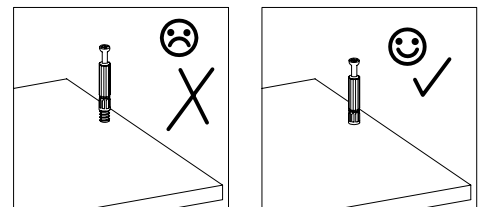
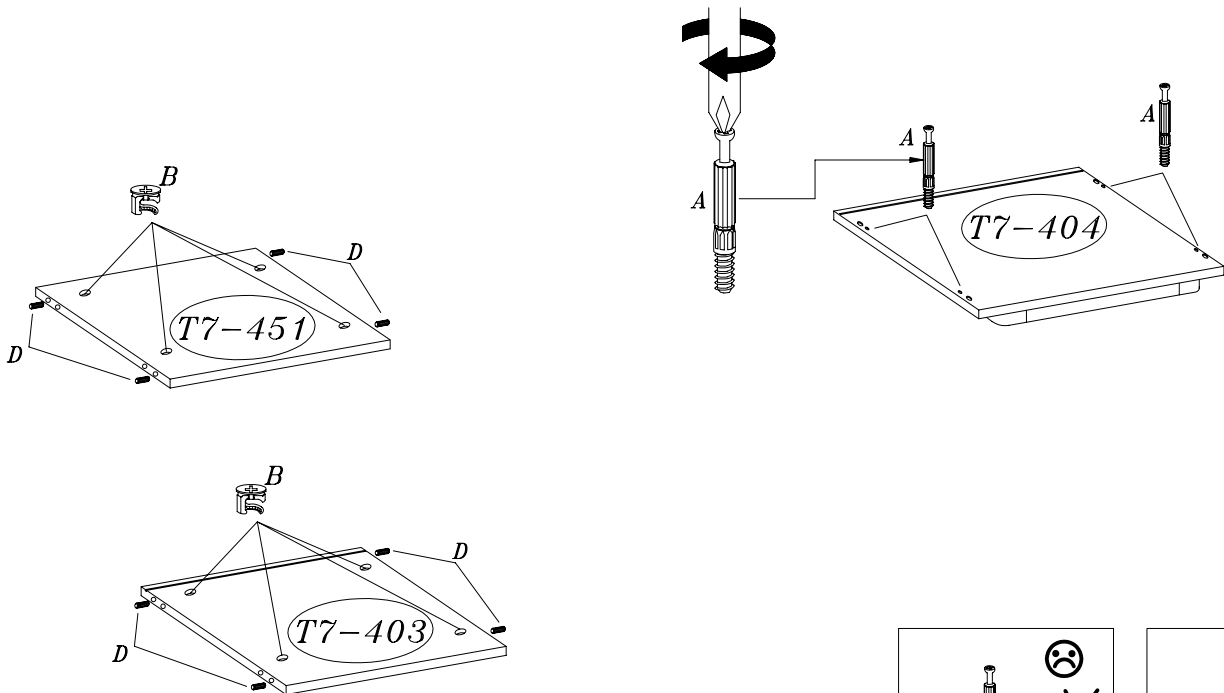
 I
1







		3.5X13
N	S	
8	4	H1
		16

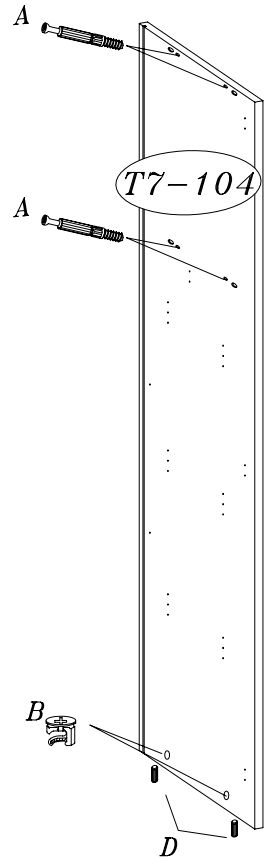
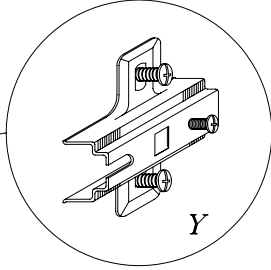
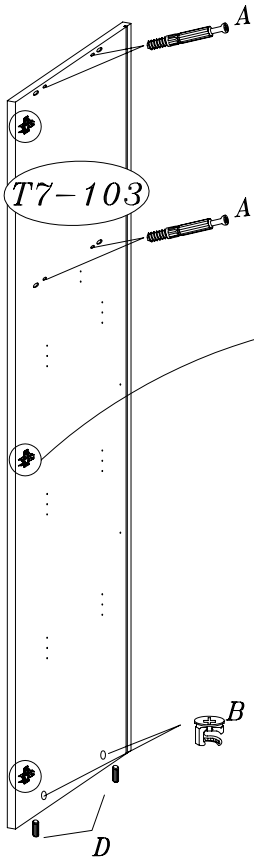


		
A	B	D
4	8	8

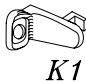



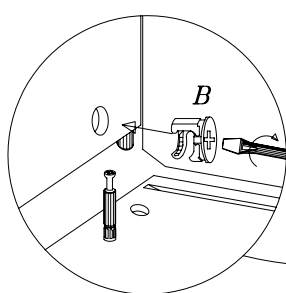
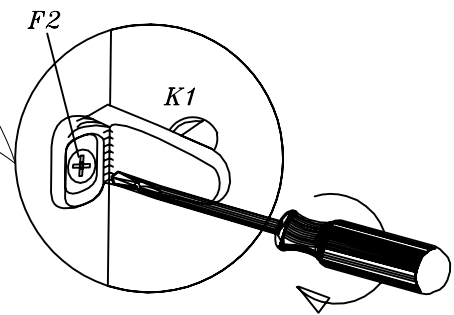
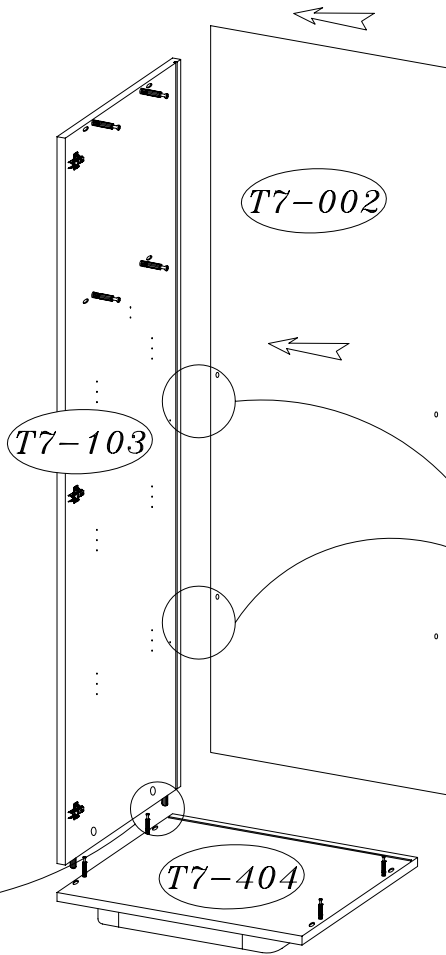
5

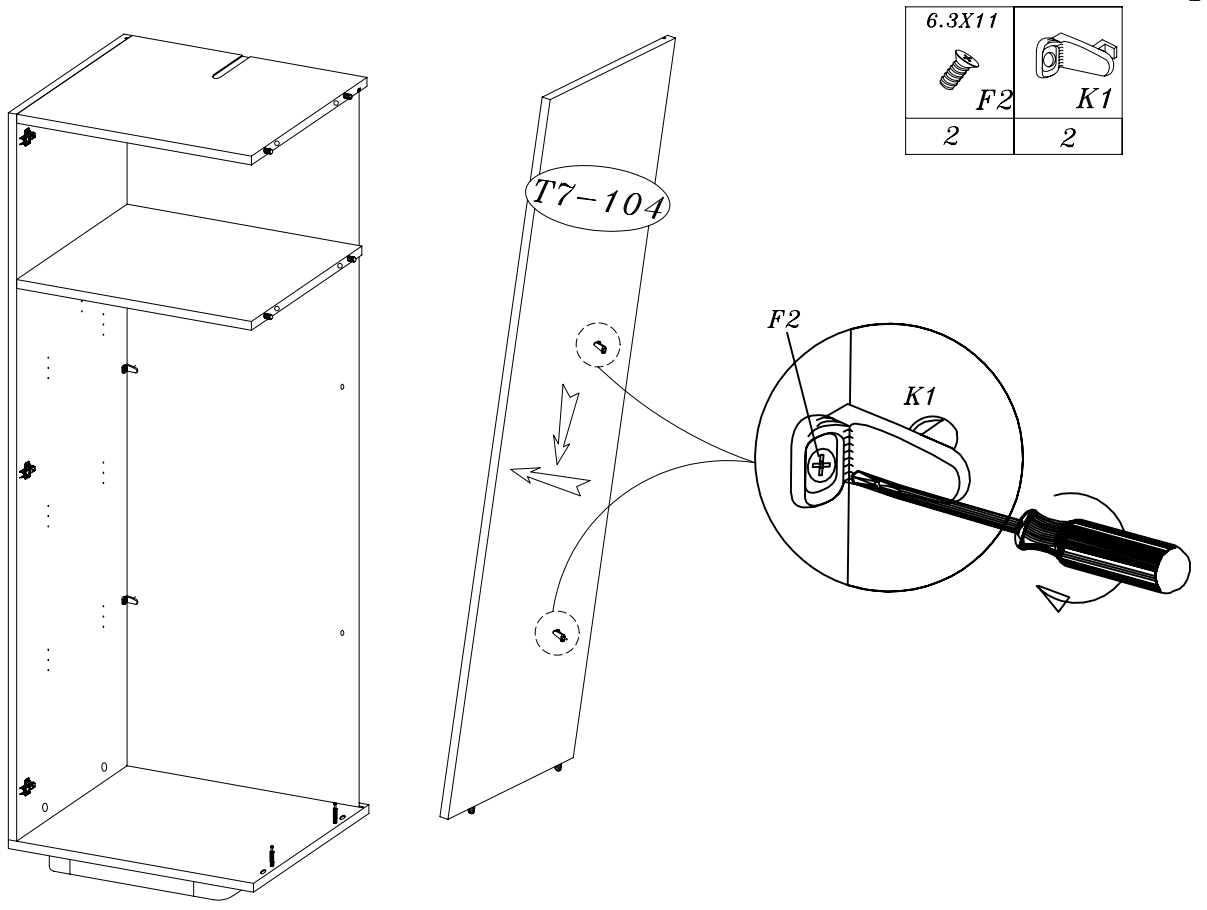
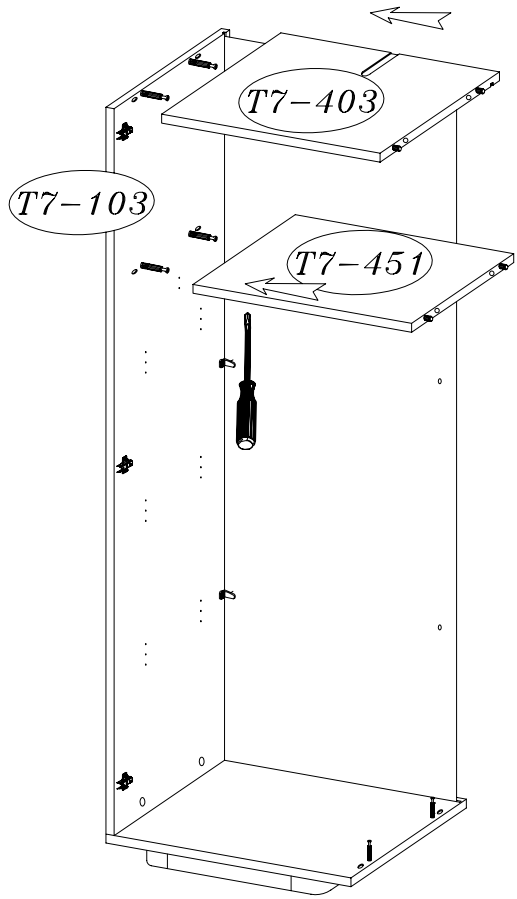
			
A	B	D	Y
8	4	4	3



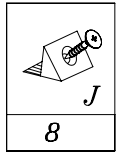
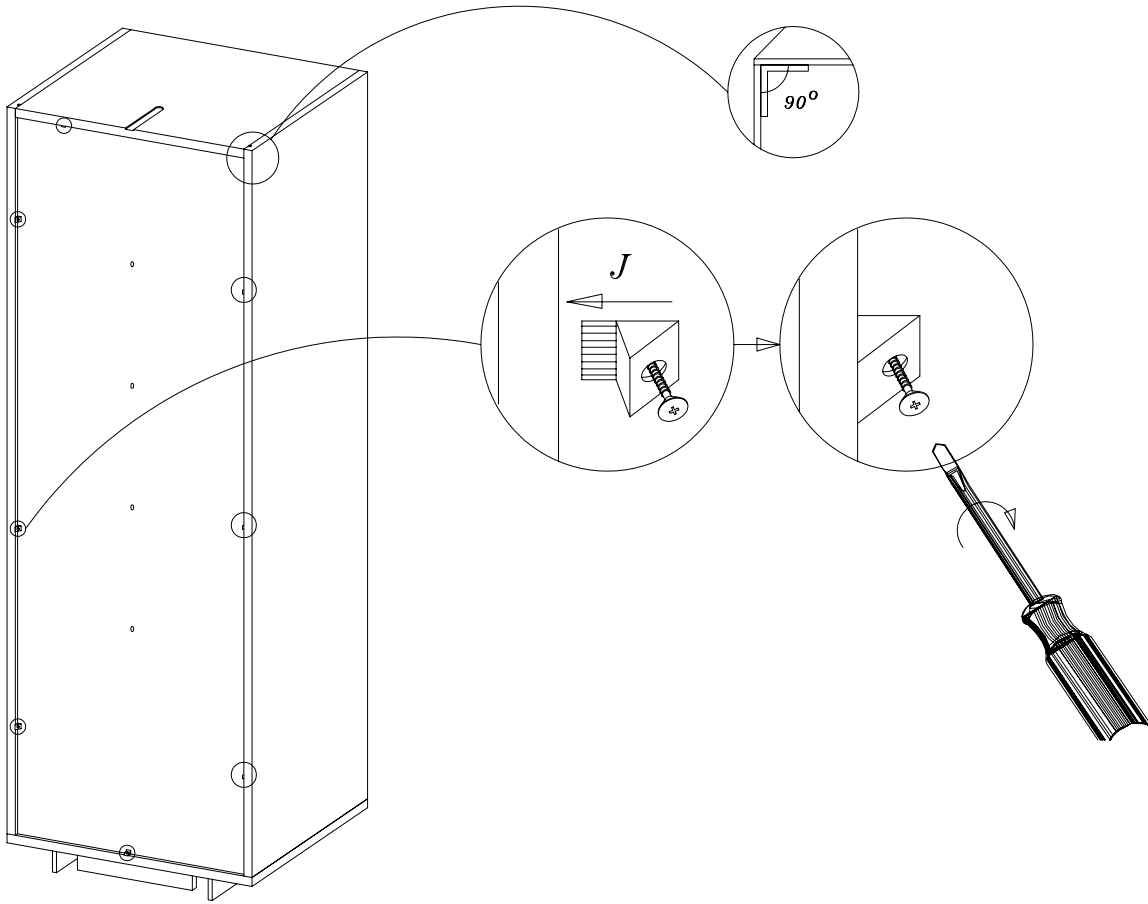
6

6.3X11	
	K1
2	2



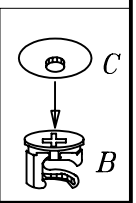
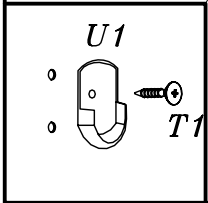
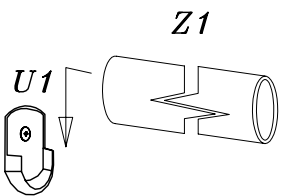
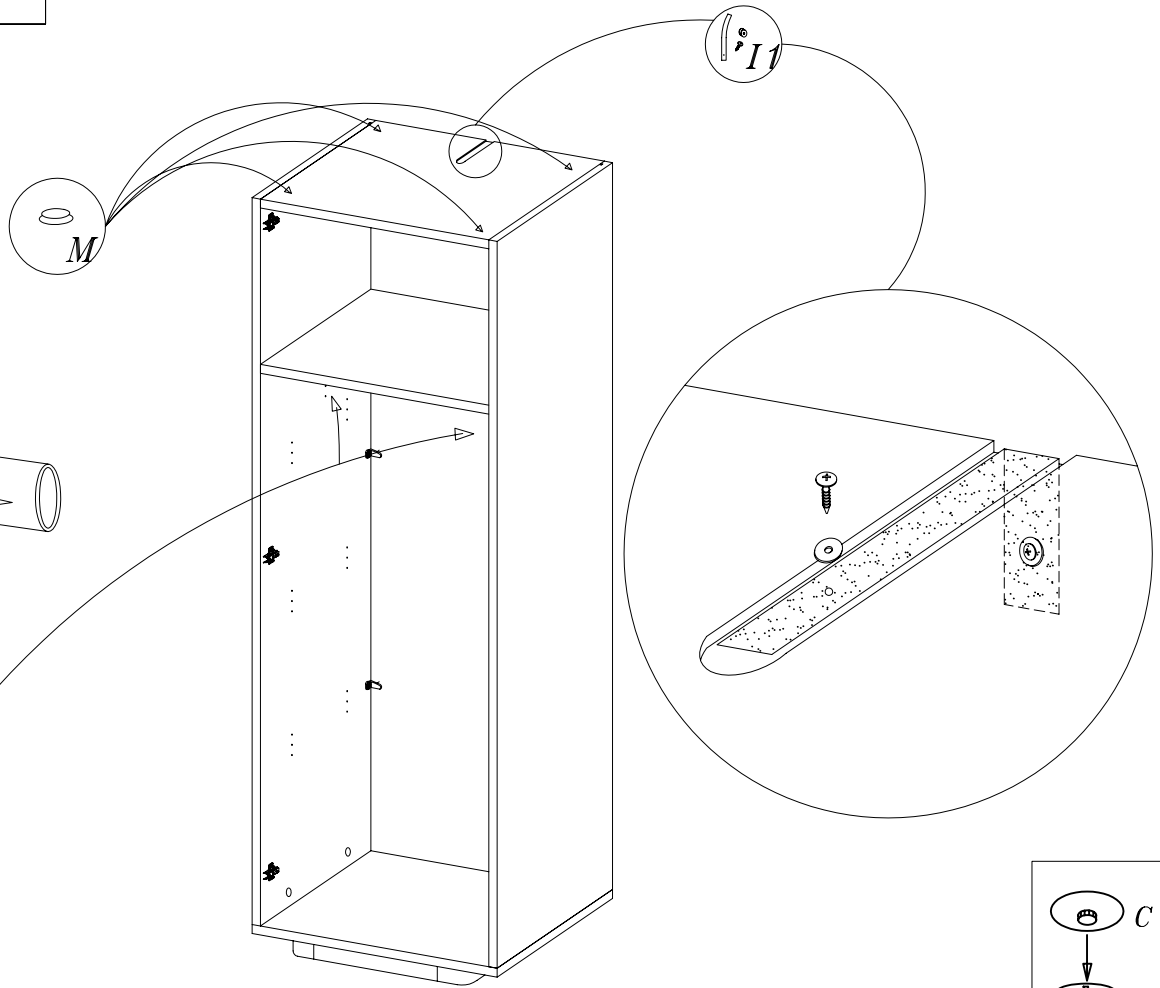




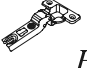


9



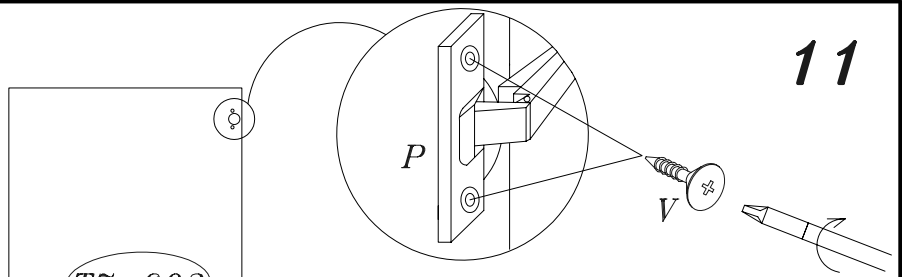
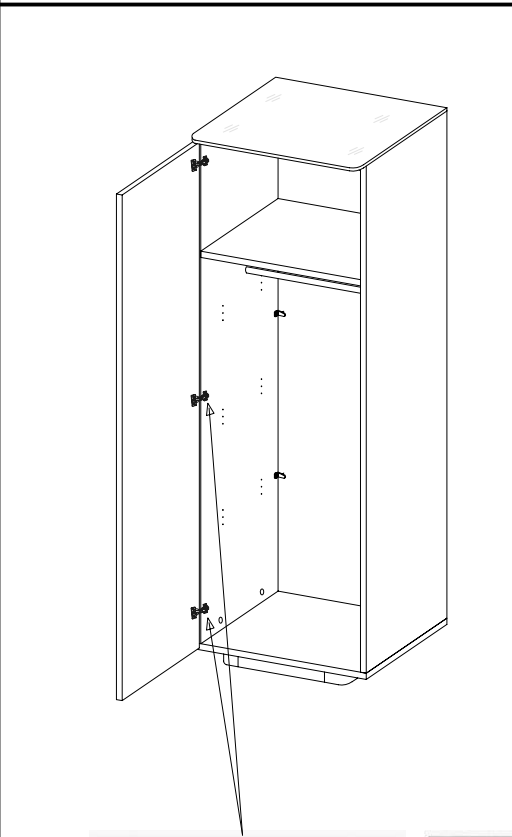
10

3.0X13 T1 2	 U1 2	 Z1 1
 K 4	 C 12	
 I1 1		



	M4.0X25 			4.0X13 
N1	G1	P	T	V
2	2	3	1	6

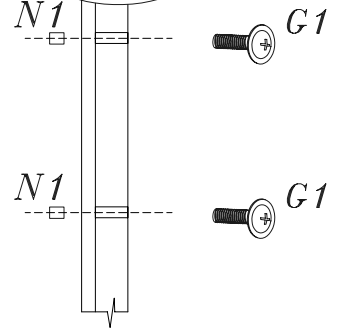
11



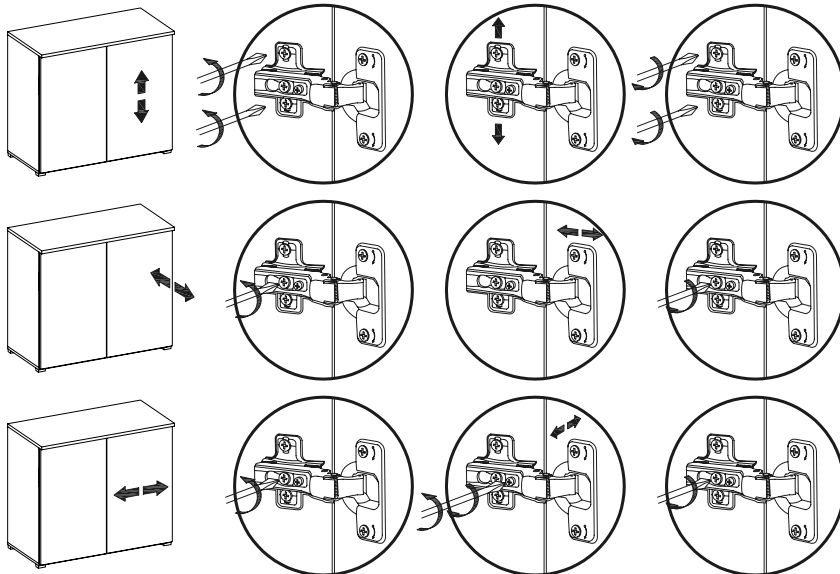
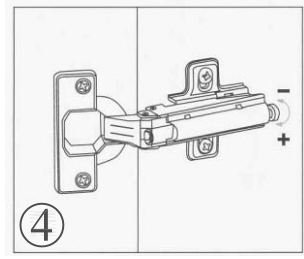
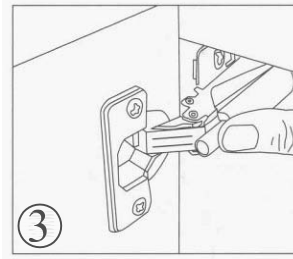
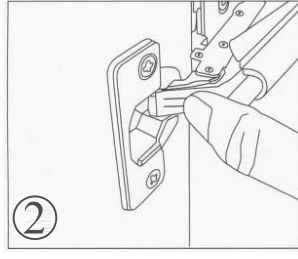
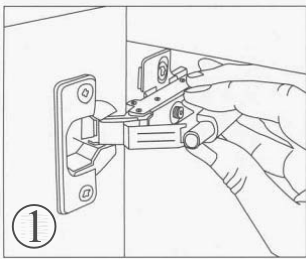
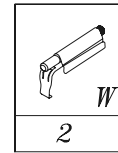
T7-602

T

T7-602



12



Mettre la porte (égaliser les gonds)
 Regolare la porta (livellare le parentesi)
 Turen einstellen (Scharniere justieren)
 Adjusting the doors (adjusting the hinges)
 Deuren instellen (scharnieren afstellen)
 Nastawic drzwi (wyrownac zawiasy)
 Kapilarin ayarlanmasi (menteselerin seviye ayari)
 Регулировка дверей (регулировка шарнира)