

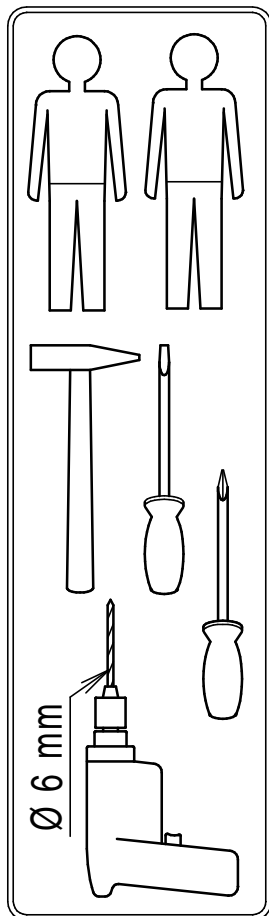
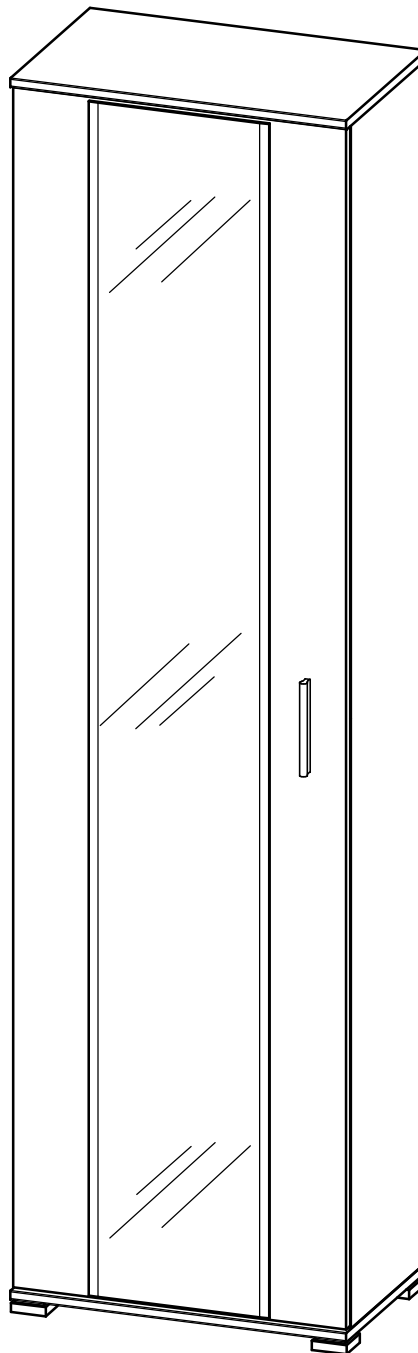
# Montageanleitung

Notice de montage

Assembly instruction

**GERMANIA**<sup>®</sup>  
the furniture factory

## Kleiderschrank 1179



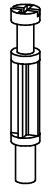


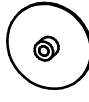
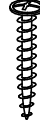
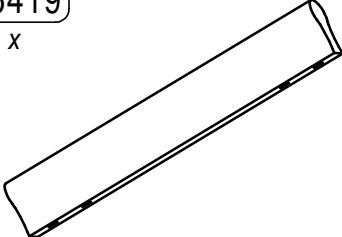
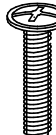
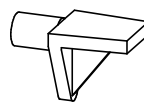

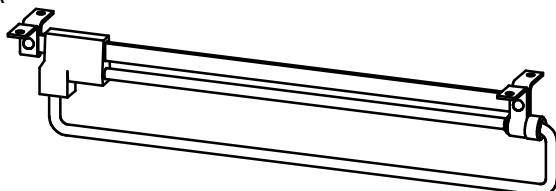
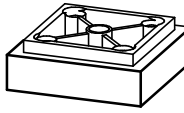
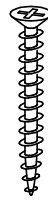
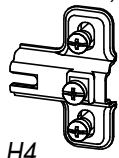
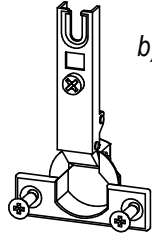
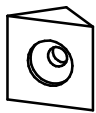
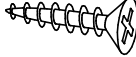
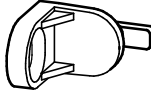


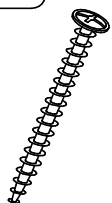

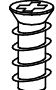
Bitte die Sicherheitshinweise auf der letzten Seite beachten!

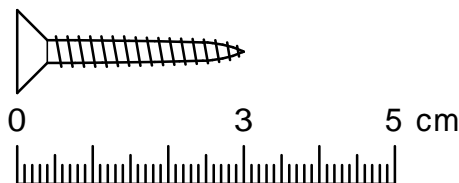
Please note: safety instructions on the last page!

Prière de suivre les instructions de sécurité figurant sur la dernière page!

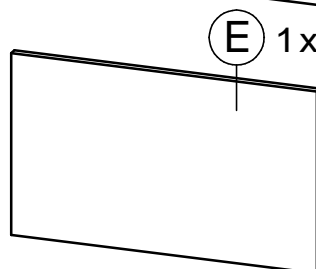
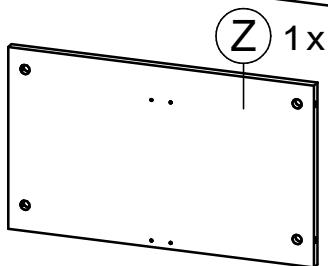
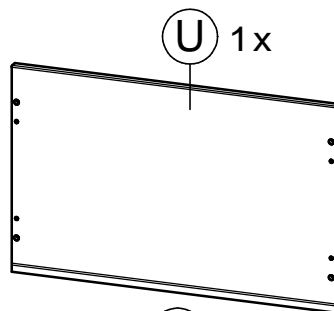
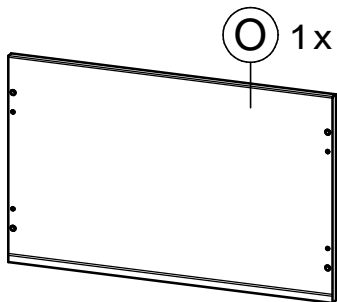
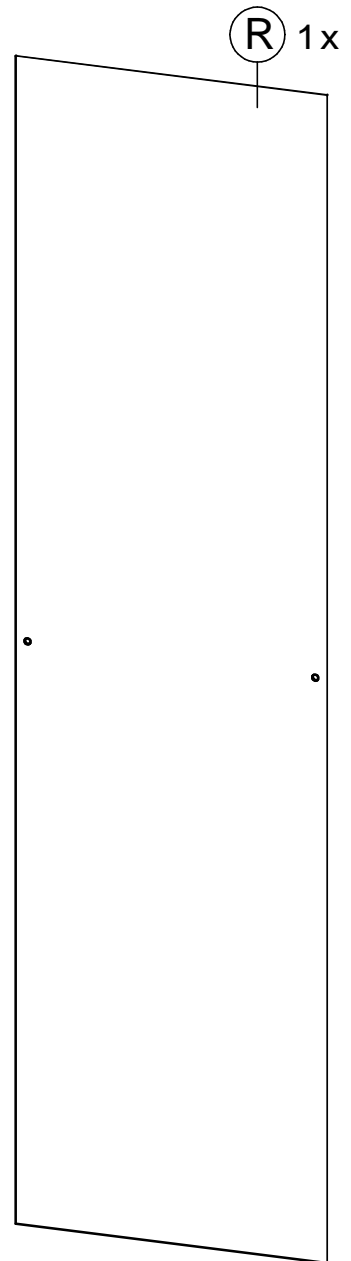
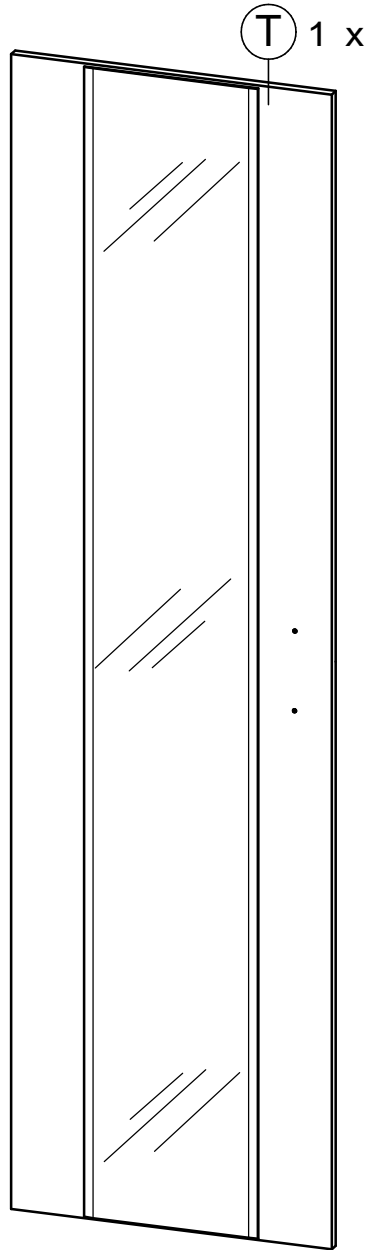
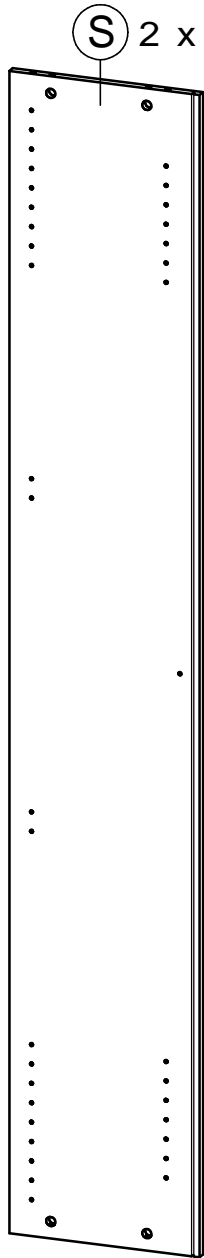
erstellt	geändert	geprüft
Datum: 28.05.09	Datum:	Datum: 02.06.09

# Mod. 1179 **Teileliste** - liste de pièces - partlist

<p><b>1114</b> 12 x</p>  <p>24 mm</p>	<p><b>1116</b> 12 x</p>  <p>Ø15mm</p>	<p><b>2218</b> 8 x</p>  <p>Ø8 x 30mm</p>	<p><b>1162</b> 12 x</p> 	<p><b>1267</b> 4 x</p>  <p>Ø 3,0 x 16mm</p>
<p><b>5419</b> 1 x</p>  <p>Teilung = 96 mm / 128 mm</p>	<p><b>1133</b> 2x</p>  <p>M4x21mm</p>	<p><b>4162</b> 4 x</p> 	<p><b>1292</b> 4x</p>  <p>Ø3,5x15</p>	
<p><b>5123</b> 1x</p>  <p>260mm</p>		<p><b>5403</b> 4x</p>  <p>55x55 mm</p>	<p><b>1071</b> 8 x</p>  <p>Ø4x30mm</p>	
<p><b>4836</b> 1 x</p>  <p>H4</p> <p>a)4x</p>  <p>b)4x</p>	<p><b>4095</b> 4x</p> 	<p><b>1058</b> 4 x</p>  <p>Ø3x15mm</p>	<p><b>4159</b> 2x</p> 	
<p><b>1187</b> 1x</p>  <p>90x30x15</p>	<p><b>1110</b> 1x</p>  <p>Ø6x30mm</p>	<p><b>1021</b> 1x</p>  <p>Ø4,5x40mm</p>	<p><b>1298</b> 2x</p>  <p>Ø4x15mm</p>	<p><b>1236</b> 2x</p>  <p>Ø6,3x11</p>



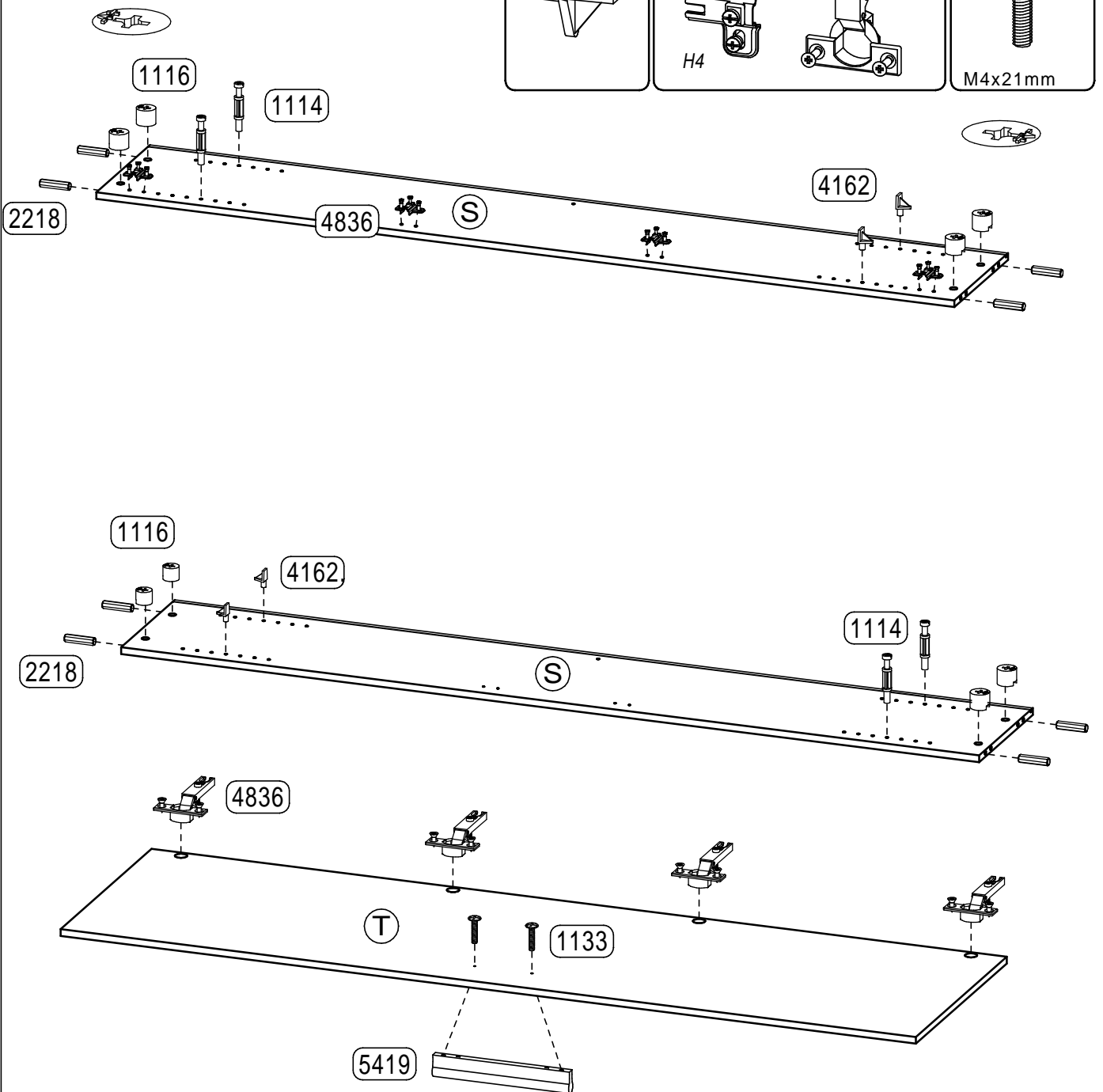
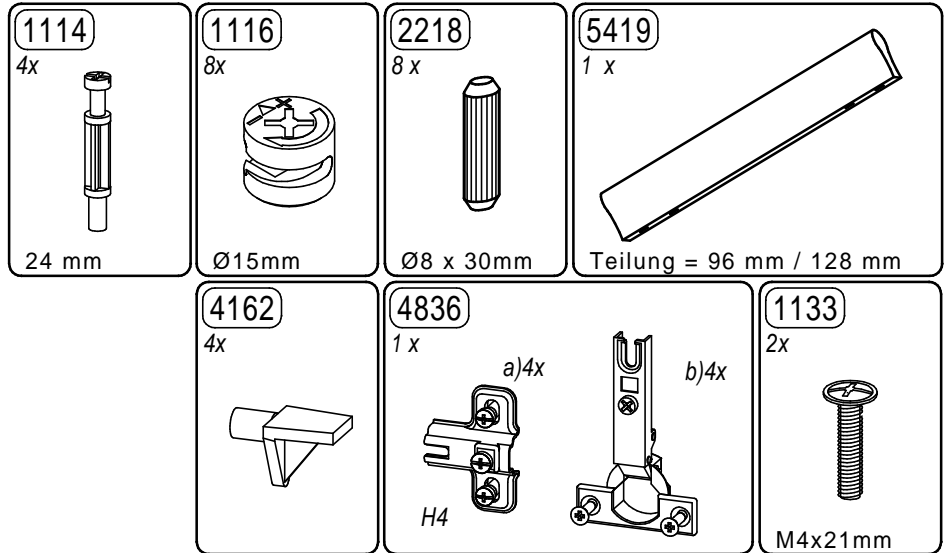
Mod. 1179 **Teileliste** - liste de pièces - partlist



erstellt		geändert		geprüft	
Datum:	28.05.09	Datum:		Datum:	02.06.09

# Mod. 1179 **Montageschritte** - ordre de montage - assembly instructions

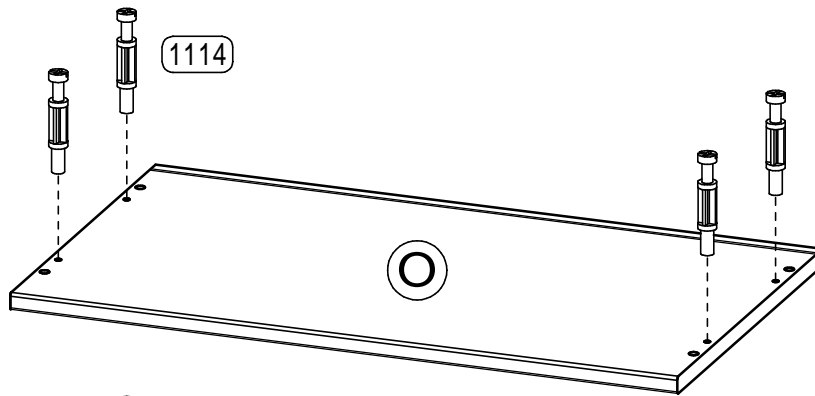
## 1.



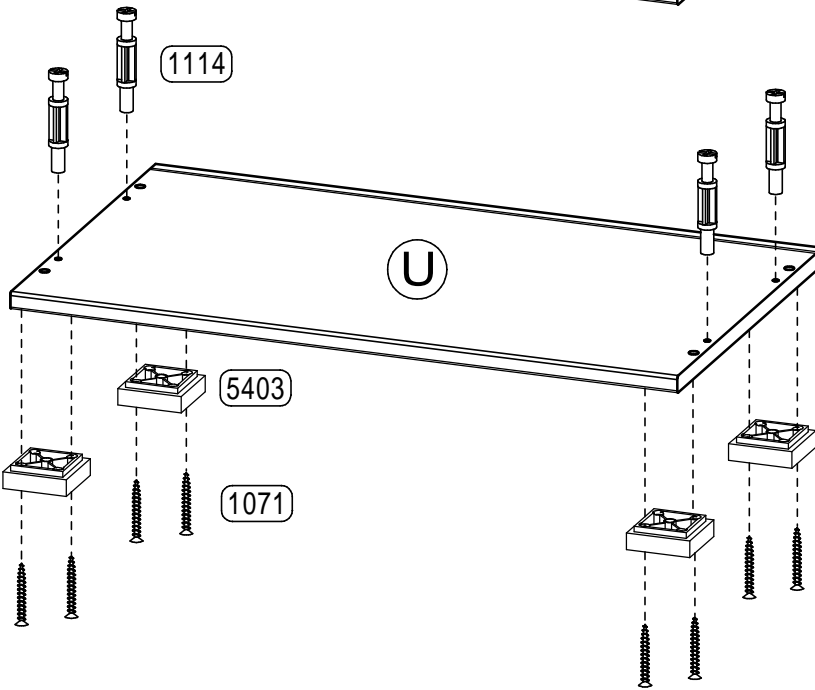
## 4

erstellt	geändert	geprüft
Datum: 28.05.09	Datum: 18.06.09	Datum: 22.06.09

# 2.



**1114**  
8 x  
24 mm

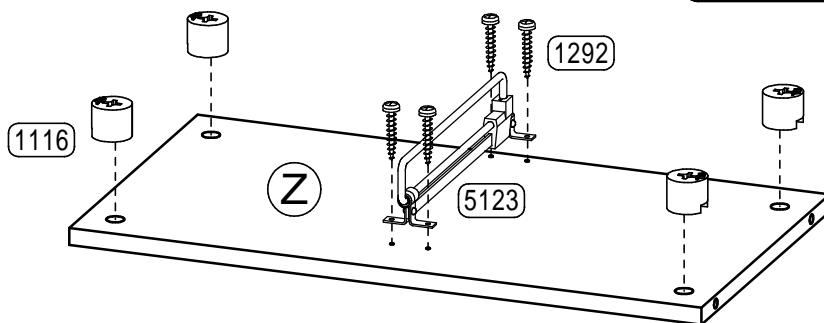


**1071**  
8 x  
Ø4x30mm

**5403**  
4 x  
55x55 mm

**1116**  
4 x  
Ø15mm

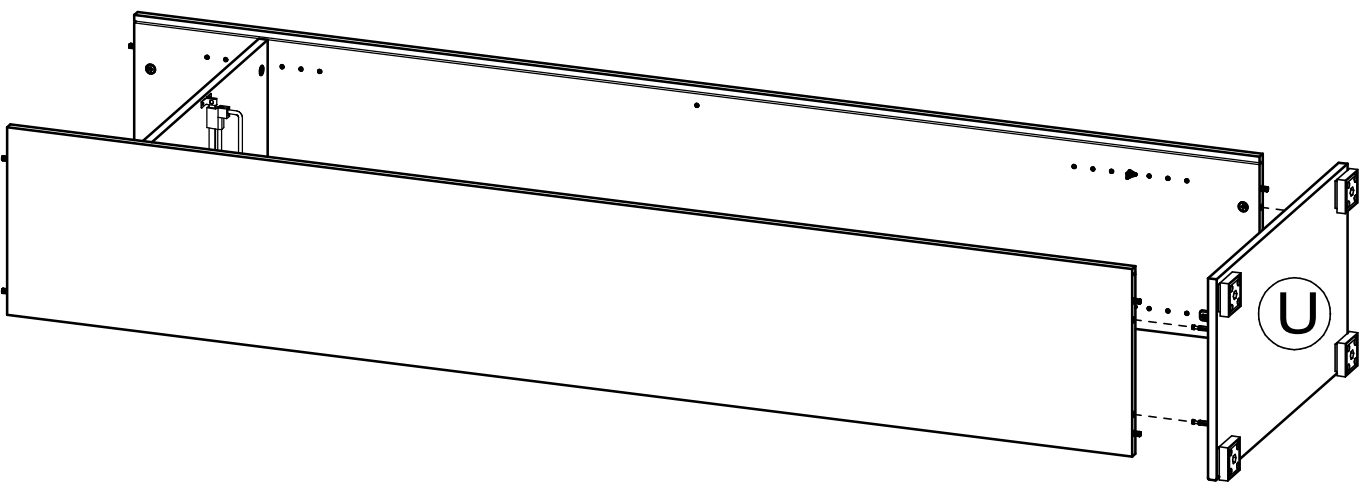
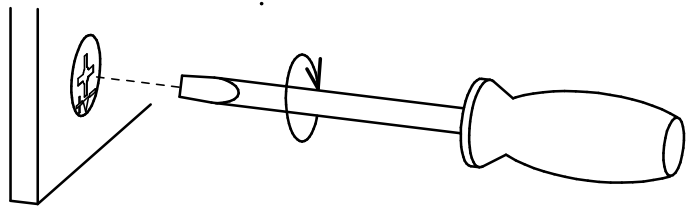
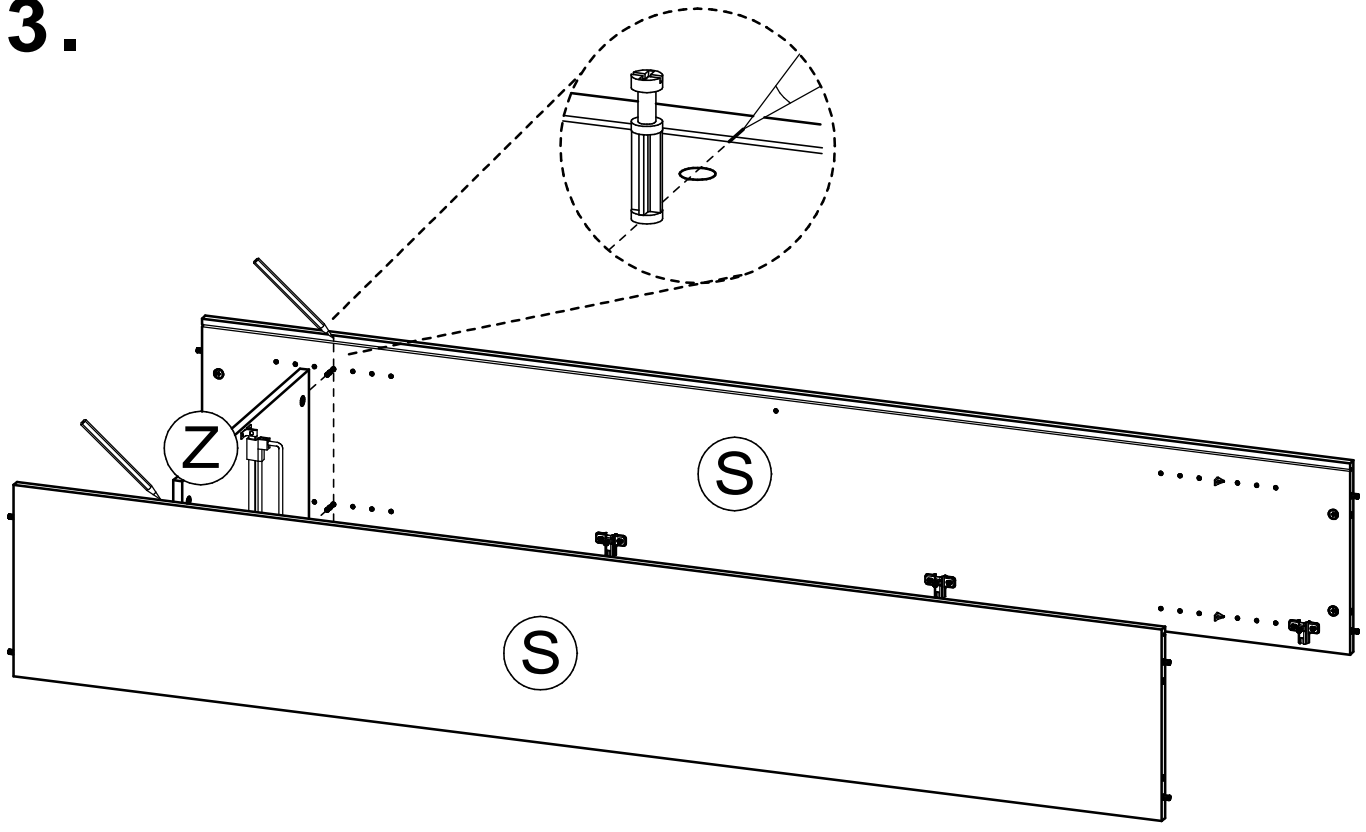
**5123**  
1 x  
260mm



**1292**  
4 x  
Ø3,5x15

erstellt		geändert		geprüft	
Datum: 28.05.09		Datum:		Datum: 02.06.09	

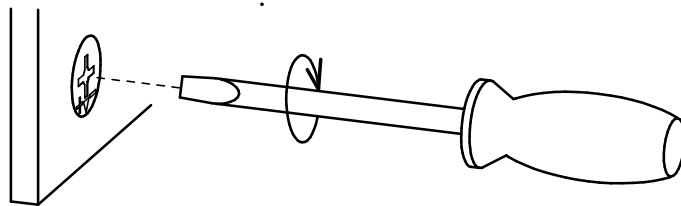
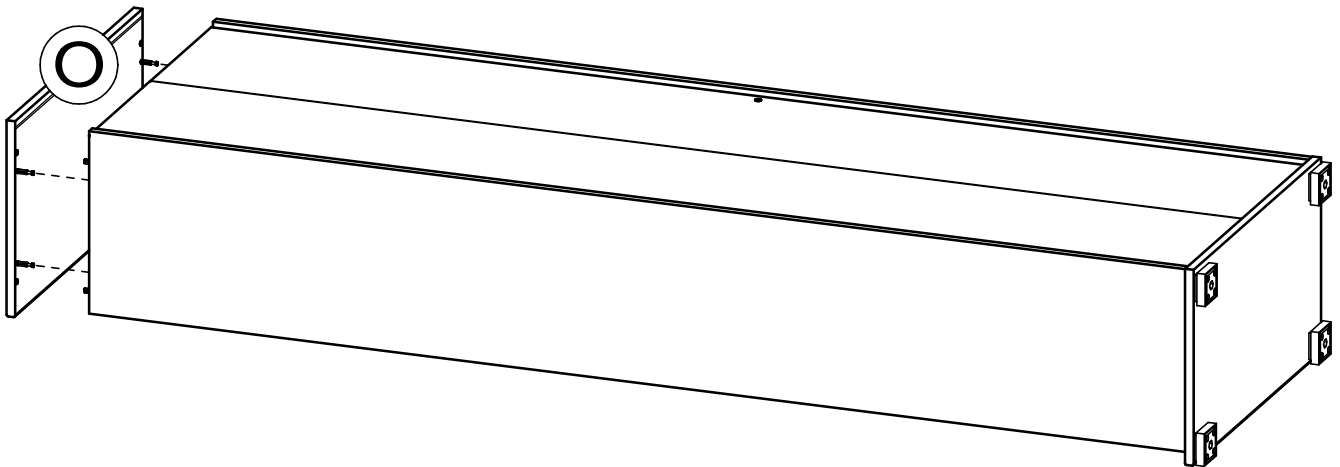
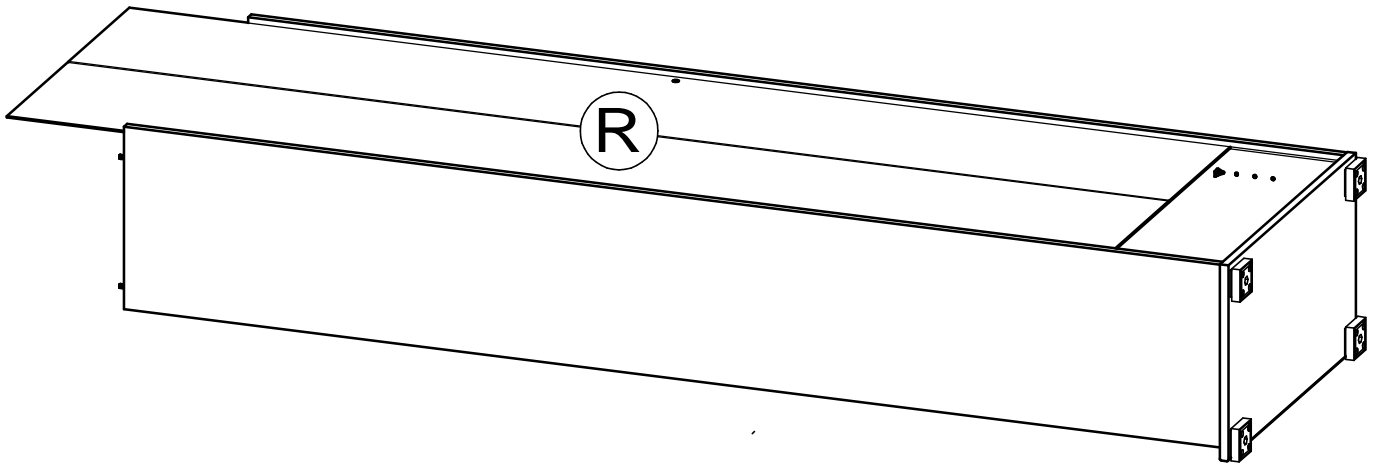
**3.**



**6**

erstellt	geändert	geprüft
Datum: 28.05.09	Datum:	Datum: 02.06.09

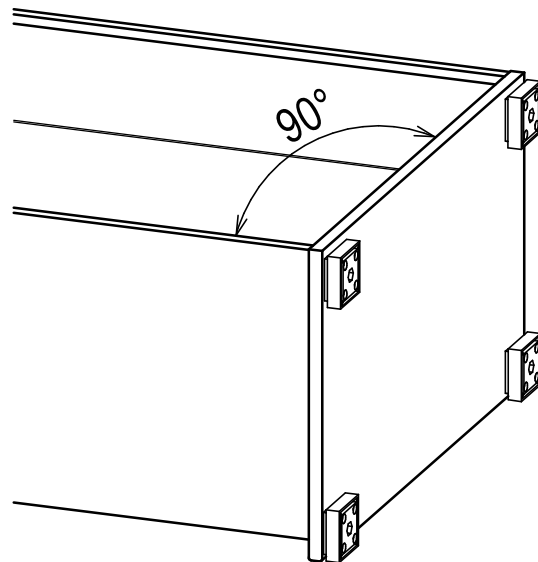
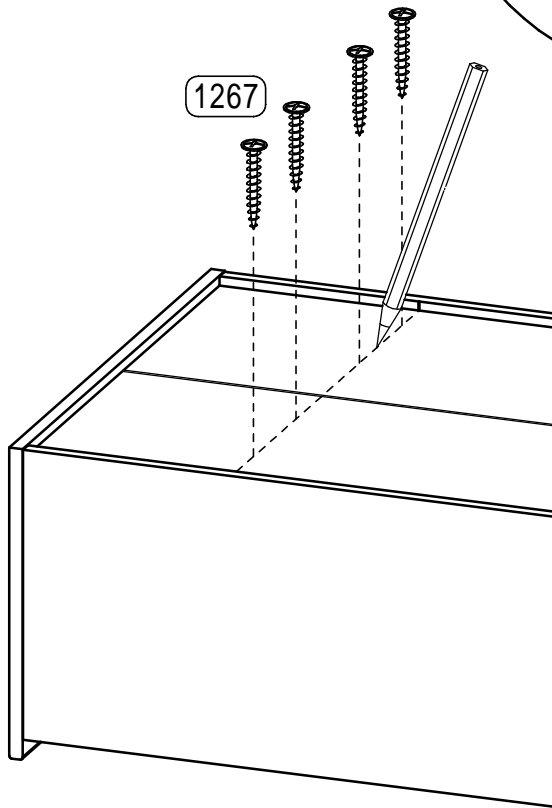
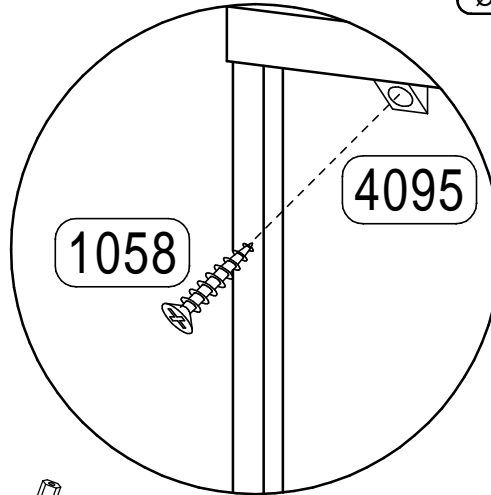
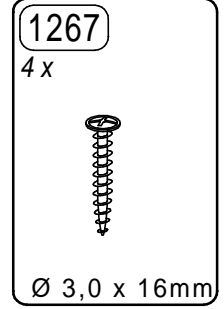
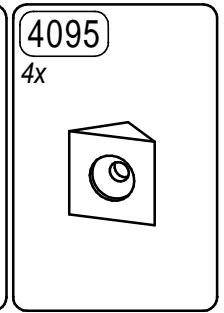
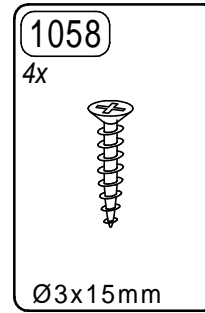
**4.**



**7**

erstellt	geändert	geprüft
Datum: 28.05.09	Datum:	Datum: 02.06.09

# 5.



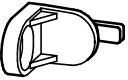


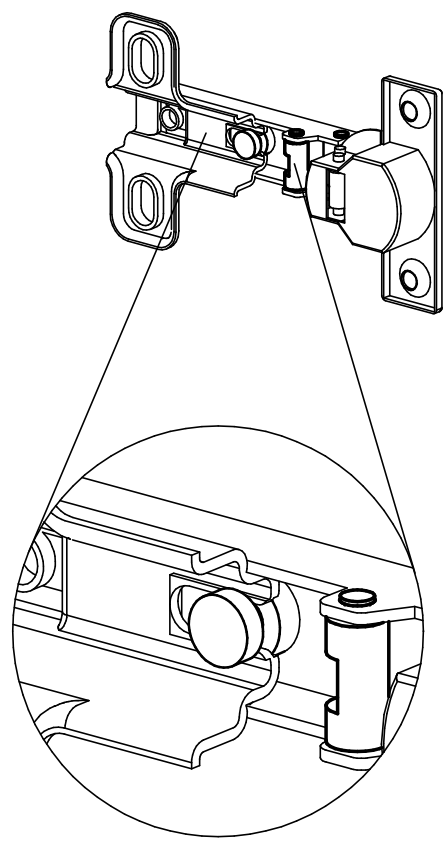
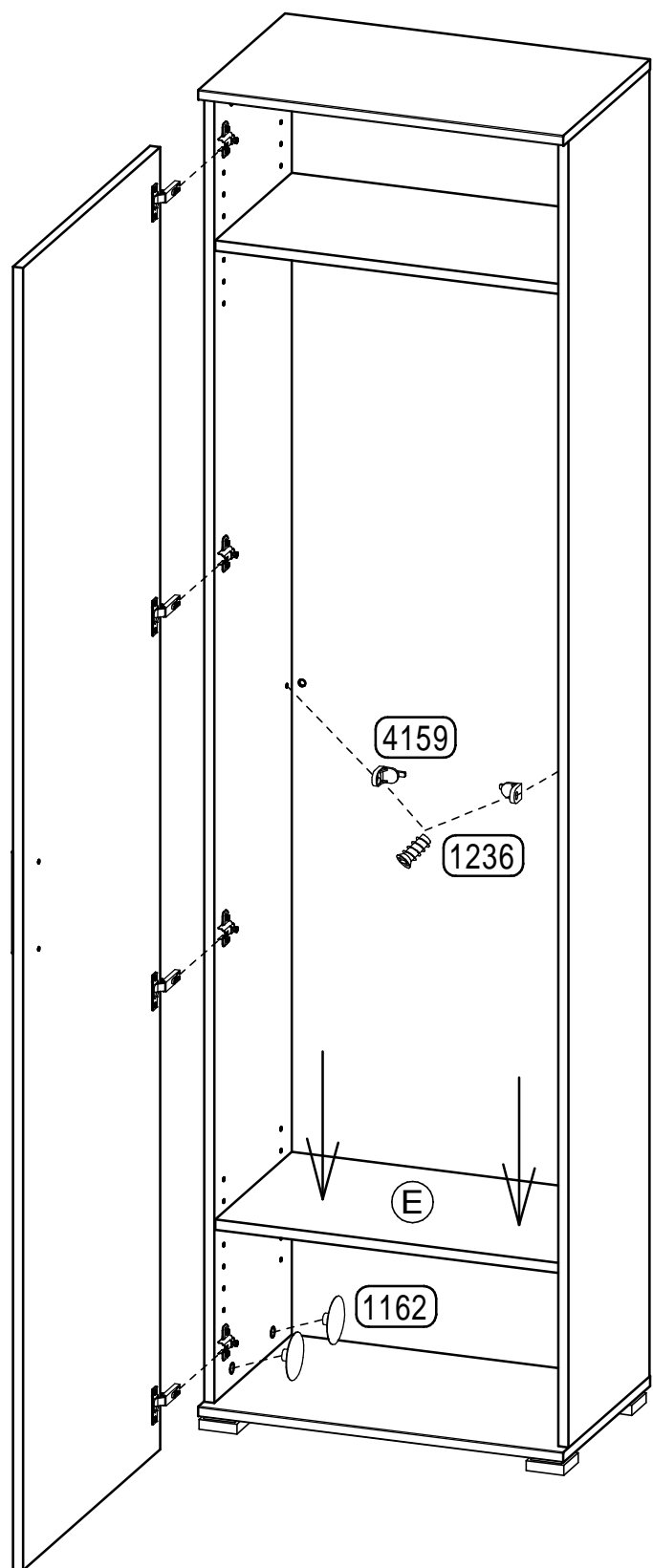
# 8

erstellt		geändert		geprüft	
Datum: 28.05.09		Datum:		Datum: 02.06.09	



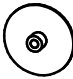

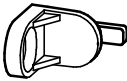
# 6 L.

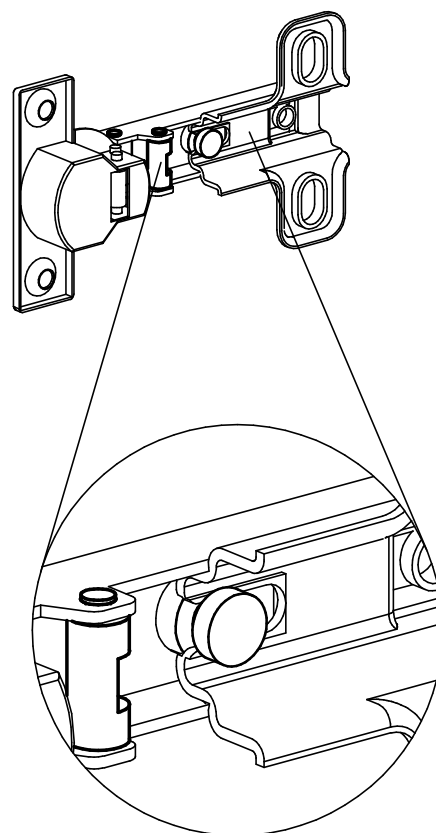
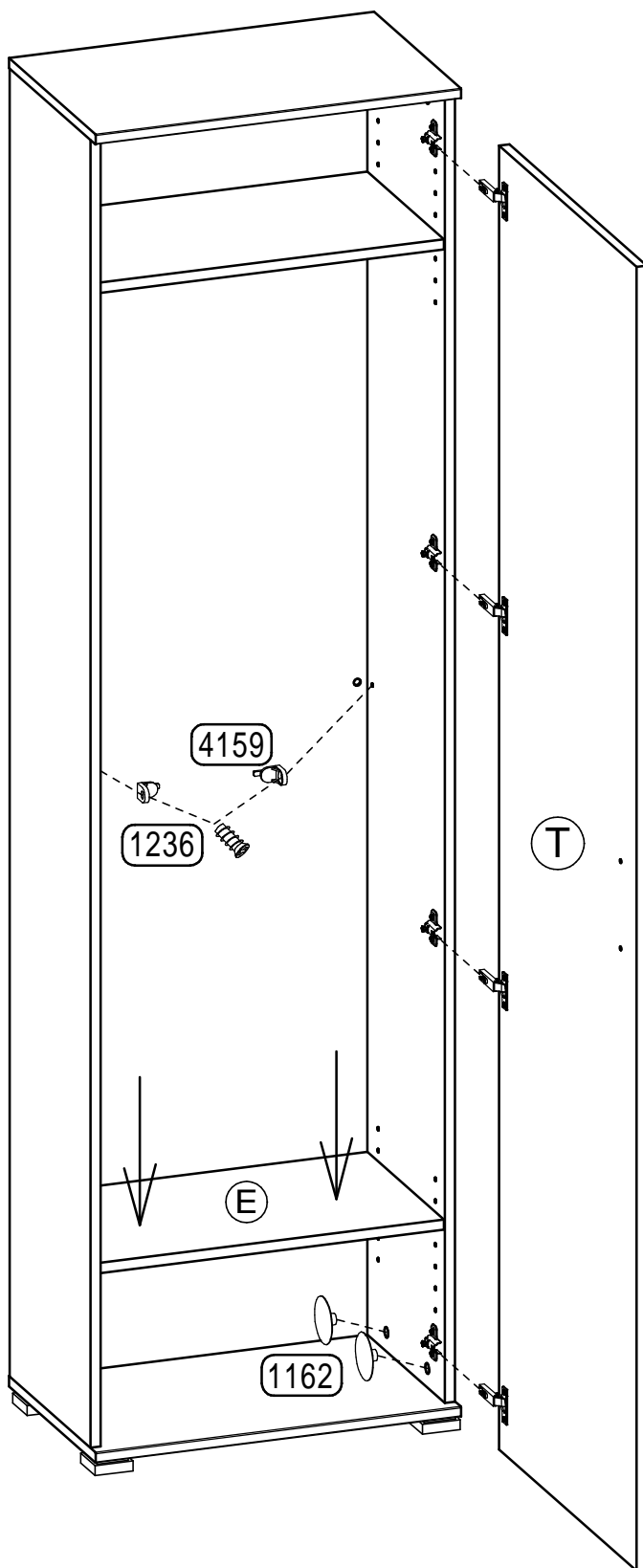
<p>1162 12 x</p> 	<p>1236 2x Ø6,3x11</p> 	<p>4159 2x</p> 
---	--	--



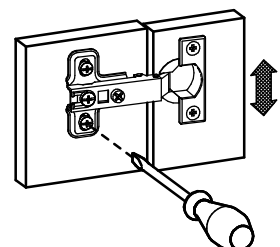
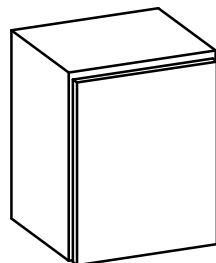
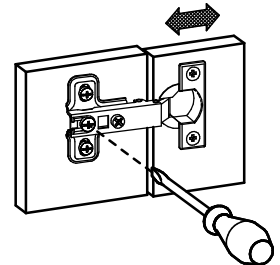
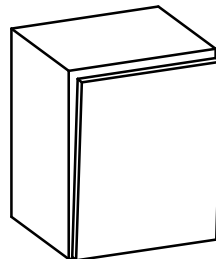
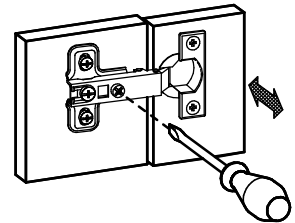
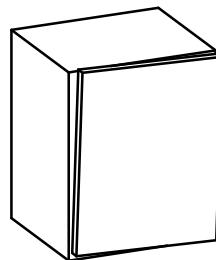
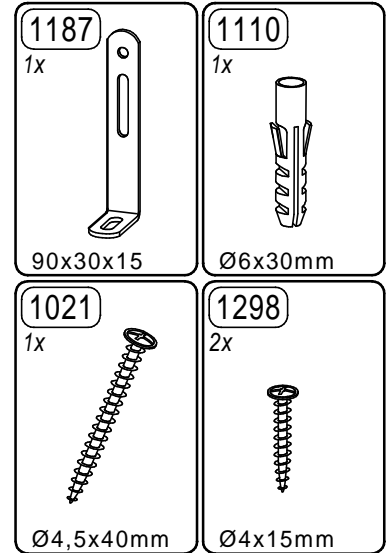
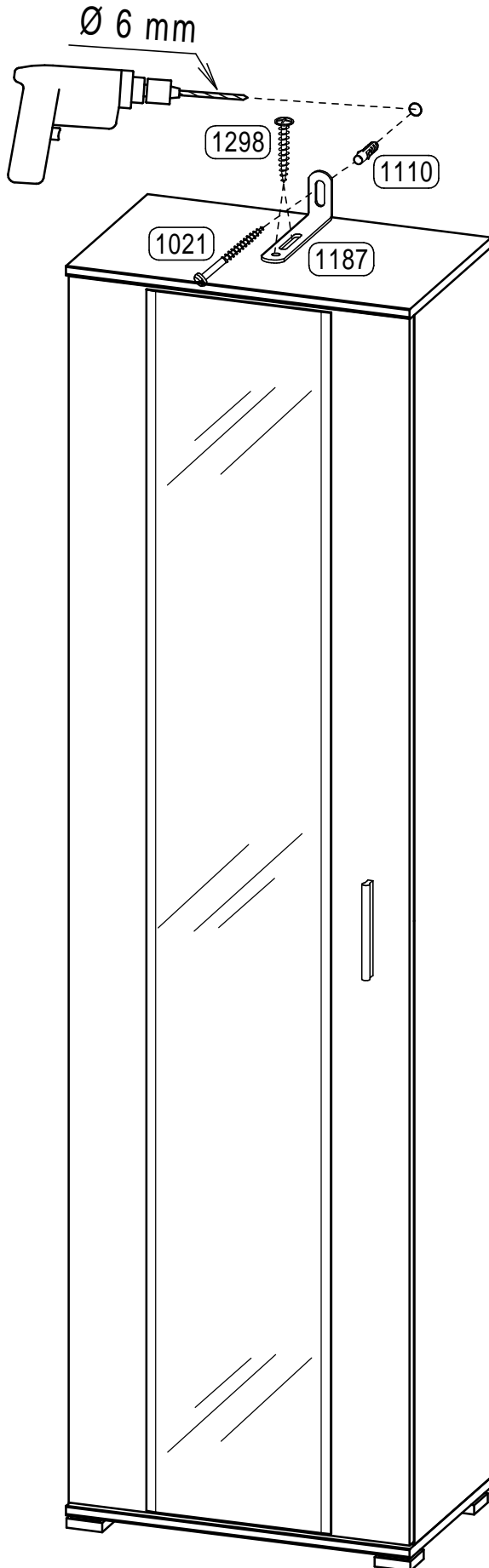
erstellt	geändert	geprüft
Datum: 28.05.09	Datum:	Datum: 02.06.09

# 6R.

<p>1162 12 x</p> 	<p>1236 2x</p>  <p>Ø6,3x11</p>	<p>4159 2x</p> 
--	---	--



**7.**



# Ersatzteil-Direkt Service

(nur für Deutschland - for germany only - seulement pour Allemagne)

Sehr geehrter Kunde,  
sollte ein Möbelteil bzw. Beschlagteil fehlen oder beschädigt sein, senden Sie uns den Artikel bitte **nicht** zurück, sondern fordern Sie der Einfachheit halber Ersatz direkt bei **GERMANIA** an.  
Tragen Sie Ihren Bedarf in die Tabelle ein und übermitteln Sie uns diese Seite per Post, per Fax, telefonisch oder per e-mail.  
Bitte unbedingt die Modellnummer, Dekornummer (siehe Karton) und die entsprechende Teilebezeichnung (siehe Teilleiste) angeben.

Mod. Nr.: . . . . . Dekor-Nr.: . . . . .

Möbelteile			Beschlagteile				
Teil	beschäd. *	fehlt *	Anzahl	Teil	beschäd. *	fehlt *	Anzahl
Z	X		1	9137		X	2

\* beschädigt oder fehlt bitte ankreuzen

Absender nicht vergessen :

Name: \_\_\_\_\_ Strasse u. Nr.: \_\_\_\_\_

PLZ: \_\_\_\_\_ Ort: \_\_\_\_\_

Tel.: \_\_\_\_\_ Fax: \_\_\_\_\_ e-mail: \_\_\_\_\_

Unsere Hotline :

Tel. 05252 84939

und 05252 84962

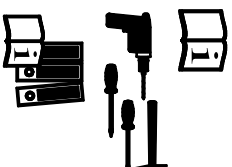
Fax: 05252 84936

e-mail : service@mygermania.com

**GERMANIA** - Service - Postfach 1160 D 33189 Schlangen

## Sicherheitshinweise Safety instructions Indications de sécurité

**GERMANIA**  
the furniture factory



- 1.) Montageanleitung aufmerksam durchlesen  
Please read assembly instruction carefully  
Prière de bien lire la notice de montage du début à la fin
- 2.) Montage nach Montageanleitung durchführen  
Please follow the assembly instruction step by step  
Bien suivre le sens du montage indiqué sur la notice
- 3.) Montageanleitung aufbewahren  
Please save the assembly instruction  
Bien conserver la notice de montage



### ACHTUNG!

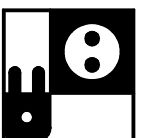
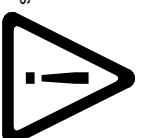
Beschlagbeutel und Beschlagteile  
von Säuglingen und Kindern fernhalten

### ATTENTION!

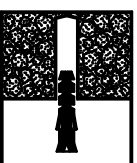
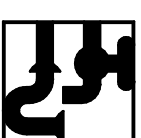
To avoid suffocation keep plastic bag away from children  
Contains small parts which may be a choking hazard

### ATTENTION!

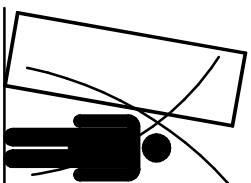
Toutes les pièces détachées livrées dans le colis être mis  
hors de portée des bébés des et enfants



Netzanschluss (230V) nur von einem Fachmann ausführen lassen.  
Sanitäranschluss nur von einem Fachmann ausführen lassen.  
Mains connection (230V) has to be done by an expert.  
Sanitary installation has to be done by an expert.  
L'électricité (230V) uniquement à faire par un électricien.  
Installation sanitaire à faire par un spécialiste.



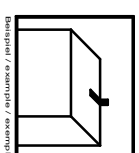
Beiliegendes Befestigungsmaterial eignet sich nur für Massivwände.  
Für andere Wände müssen Spezialdübel verwendet werden.  
Die Festigkeit ist zu Prüfen.  
The attached fixing materials is only suitable for solid walls.  
For other Types of walls special dowels have to be used.  
The firmness have to be checked.  
Le matériel de fixation ci-joint est exclusivement prévu pour des murs  
pleins ( une fixation spéciale est nécessaire pour cloisons placo, ... ).  
La fermeté est à examiner.



Beiliegende Wandbefestigungen dienen als Kippschutz,  
unbedingt anbringen!

The attached wall fixing is necessary to avoid tipping  
and must be fixed!

Les fixations prévues dans le colis  
préviennent contre le renversement du  
meuble. Il faut impérativement fixer le  
meuble au mur, afin d'éviter tout incident!



Designer : romanpeter / romanpeter

Für Schäden, die durch unsachgemäße Montage entstanden sind, übernehmen wir keine Haftung  
For the damages, which have originated from improper assembly, we take over no liability.  
Pour les dommages qui sont nés par le montage incorrect, nous ne prenons en charge aucune responsabilité.