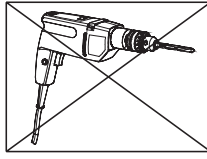


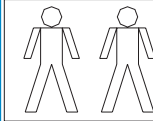
# -07P2

Montageanweisung / Installation instructions / Instruction de montage / Istruzioni di montaggio  
montagehandleiding / Instrukcja montażu / Montaj talimatlar / Osszeszerelési útmutató / Nàvod k montáži /  
Nàvod na montáž / Instrucțiune de montaj / Инструкция по монтажу / Montaj talimatina / Monteringsanvisningar  
Upute za montažu / Instrucciones de Montaje / Navodila za montažo

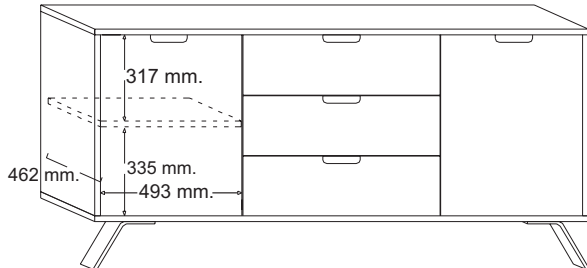
# PALMA



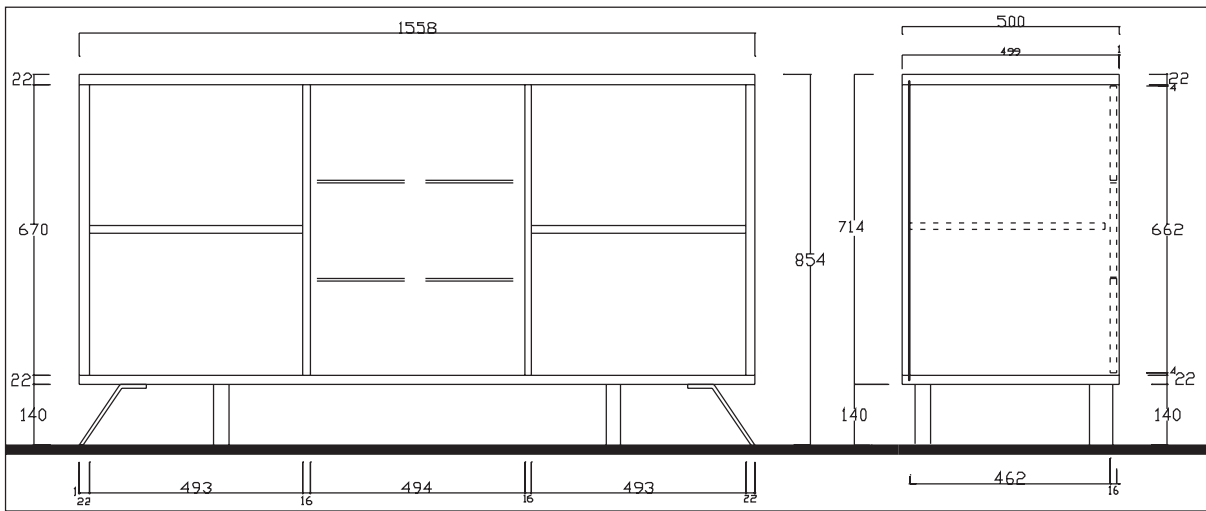
90 Min.



4 mm.



## 10805400



**D** Bitte lesen Sie diese Montageanleitung gut durch, da wir für Fehler, die durch falsche Montage entstehen, keine Haftung übernehmen!

**GB** Please read these installation instructions through carefully as we cannot accept any liability for faults occurring as a result of incorrect installation!

**CZ** Přečtěte si prosím pozorně tento návod k montáži, aby jste předešli chybám vzniklých špatnou montáží, za které neručíme!

**F** Veuillez lire attentivement cette notice de montage, car nous déclinons toute responsabilité en cas d'erreurs découlant d'un montage erroné !

**I** Prego leggere attentamente le istruzioni per il montaggio, poiché decliniamo qualsiasi responsabilità per difetti derivanti da un montaggio errato

**S** Läs monteringsanvisningarna noggrant. Vi avstår oss allt ansvar för defekter som uppstår p.g.a. felaktig montering.

**HR** Pažljivo pročitajte upute za montažu, jer otklanjamo svaku odgovornost za pogreške nastale uslijed pogrešne montaže.

**SLO** Prosimo, da pozorno preberete navodila za montažo, saj zavračamo vsakršno odgovornost za napake, ki bi nastale zaradi napačne montaže.

**NL** Leest u alstublieft deze montagehandleiding goed door, voor fouten door verkeerde montage zijn wij niet verantwoordelijk.

**PL** Proszę uważnie zapoznać się z instrukcją montażu, ponieważ nie ponosimy odpowiedzialności za niewłaściwy montaż.

**HU** Kérjük, olvassa el figyelmesen ezt az összeszerelési útmutatót, mert a helytelen összeszerelésből a dódó hibákért nem vállalunk felelősséget!

**SK** Prosíme, dobre prečítajte si tento návod na montáž, pretože nepreberáme žiadne ručenie za chyby, ktoré vzniknú na základe chybnej montáže!

**RO** Vă rugăm să citiți cu atenție aceste instrucțiuni de montaj deoarece nu preluăm garanția pentru defecte ce apar datorită unui montaj incorect!

**RUS** Пожалуйста, внимательно ознакомьтесь с данной инструкцией по монтажу, поскольку мы не несем ответственности за ошибки, причиной которых является неправильный монтаж.

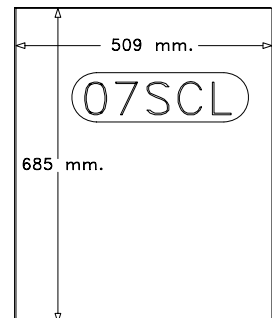
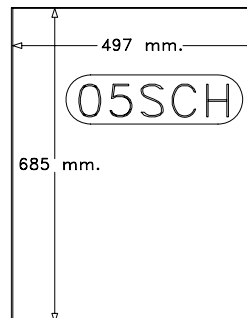
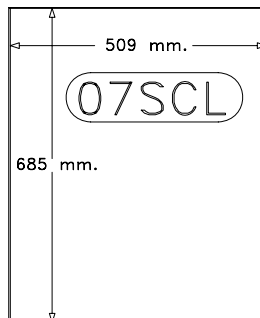
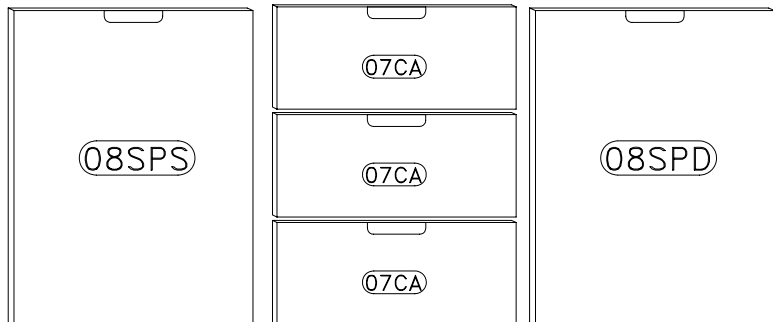
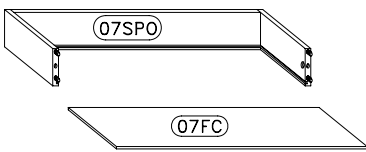
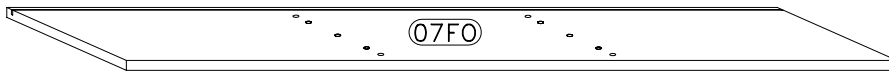
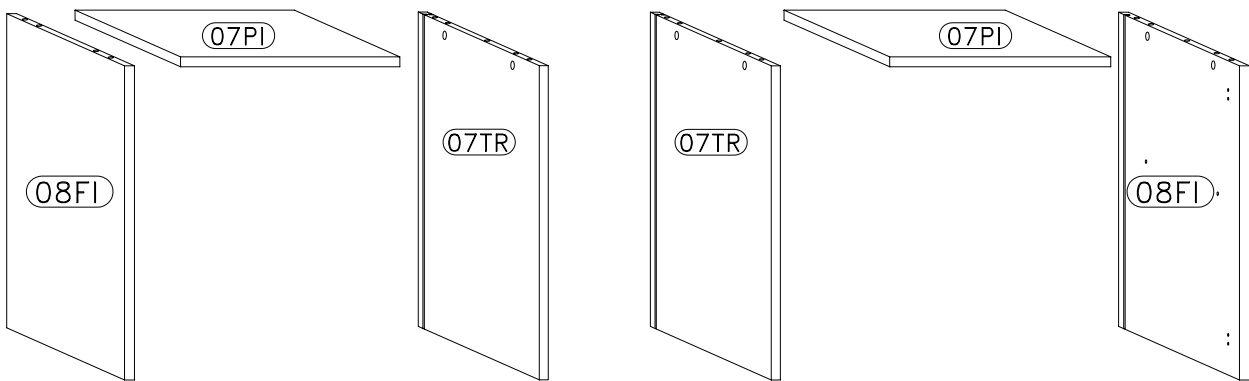
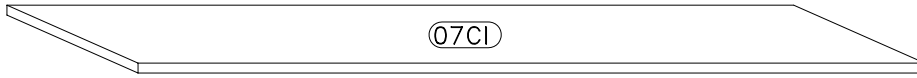
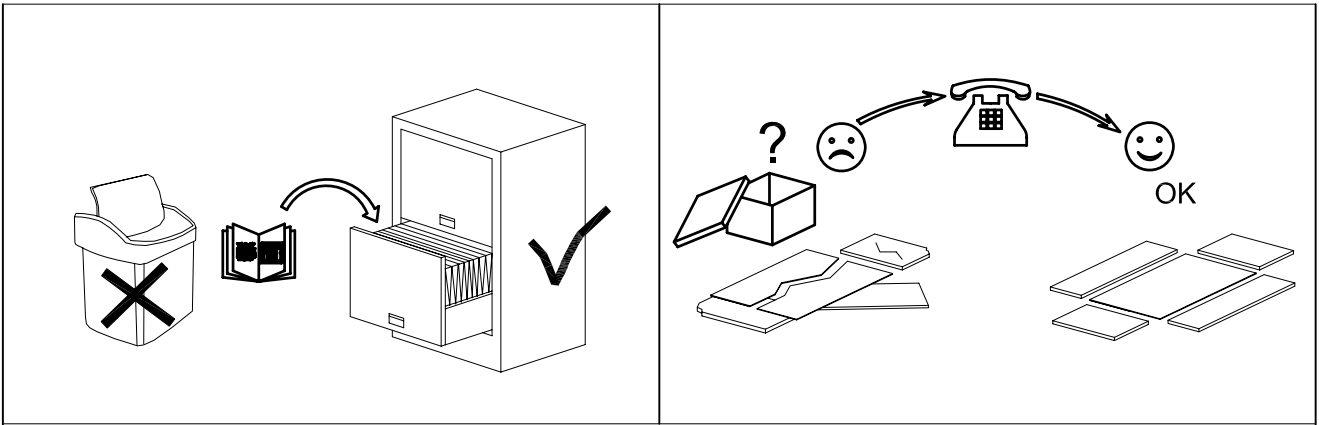
**TU** İlkonce kullanma klavuzunu iyi okuyun, yalnız montaj yapasanz bunun sorumlusu biz degiliz.

**E** Se ruega leer con atención las instrucciones de montaje debido a que declinamos cualquier responsabilidad por defectos derivados de un montaje erróneo

Total Kollis 3 Stuecke  
Total colli 3 pieces  
Numero total des colis:3  
Colli totali 3  
Totaal 3 colli's  
Razem sztuk 3  
Toplam parçalar 3  
Celkem baličky 3  
Teljes csomag 3  
Celkom baličky 3  
количество Всего 3  
Total colete 3  
Totalt antal kollin 3  
Ukupno koleta 3  
Bultos Totales 3  
Skupno število paketov 3

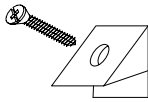
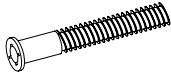
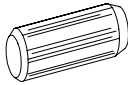

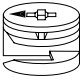

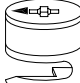
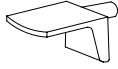
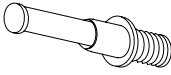

LC S.p.A  
Via del Piano s.n  
61030 Isola del Piano (PU)  
Italia

# S E R V I C E K A R T E

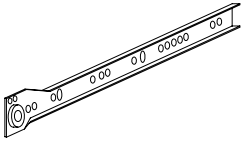
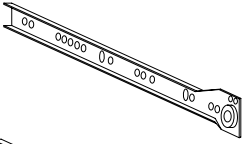
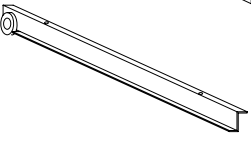
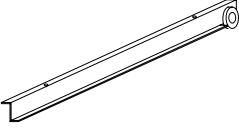


**ONDERDELEN LYST-SERVICEKARTE-FORMULAIRE DEMANDES SAV-SPAREPARTS LIST-SCHEDA DI SERVIZIO**

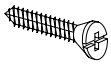
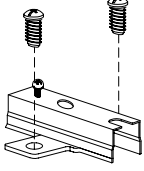
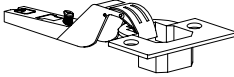
BESLAG-BESCHLAEGE - QUINCALLERIE - HARDWARE - FERRAMENTA

<b>A</b>		<b>x28</b>	<b>E</b>		<b>x4</b>	<b>205446-07CF</b>
<b>B</b>		<b>x25</b>	<b>M2</b>		<b>x12</b>	<b>P12</b>
<b>C</b>		<b>x4</b>	<b>M11</b>		<b>x12</b>	<b>Ø20 mm.</b>
<b>C8</b>		<b>x8</b>	<b>R</b>		<b>x8</b>	<b>T4</b>
<b>D</b>		<b>x12</b>	<b>P</b>		<b>x10</b>	<b>6x20 mm.</b>
						<b>T12</b>
						<b>6 ma X 20 mm.</b>
						<b>T13</b>
						<b>6x40 mm.</b>
						<b>x2</b>

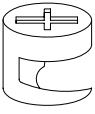

**207236-06UGUI**

<b>CL</b>		<b>x3</b>
<b>CR</b>		<b>x3</b>
<b>DR</b>		<b>x3</b>
<b>DL</b>		<b>x3</b>

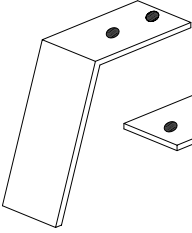
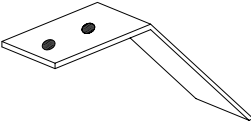
**209025-07CC**

<b>L2</b>		<b>x8</b>
	<b>4x16 mm.</b>	
<b>N1</b>		<b>x4</b>
<b>O</b>		<b>x4</b>

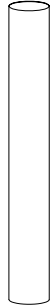
**531019-02SCFS**

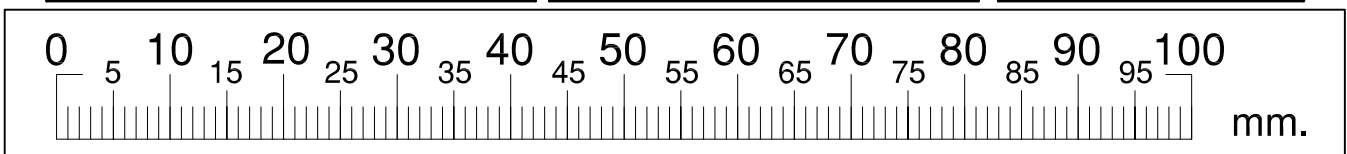
<b>C1</b>		<b>x6</b>
	<b>Ø12 mm.</b>	
<b>D1</b>		<b>x6</b>

**205446-08PIE**

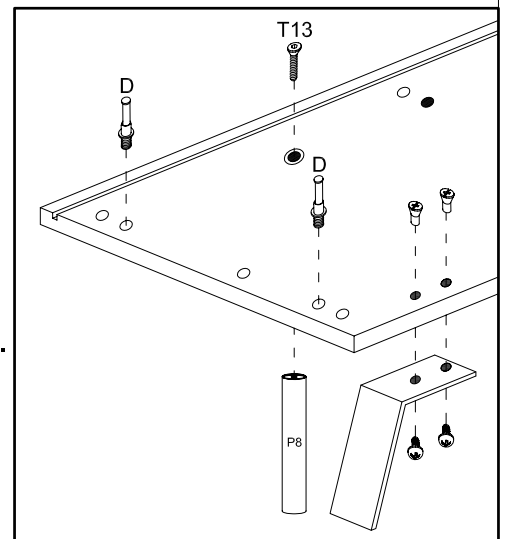
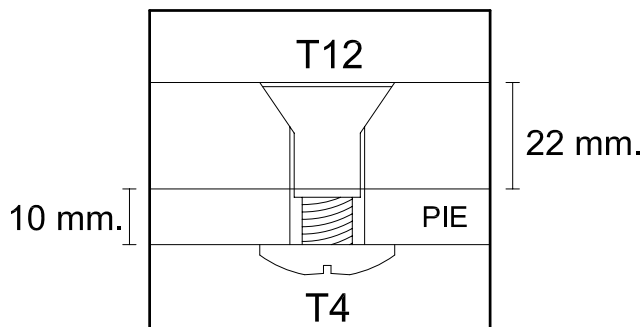
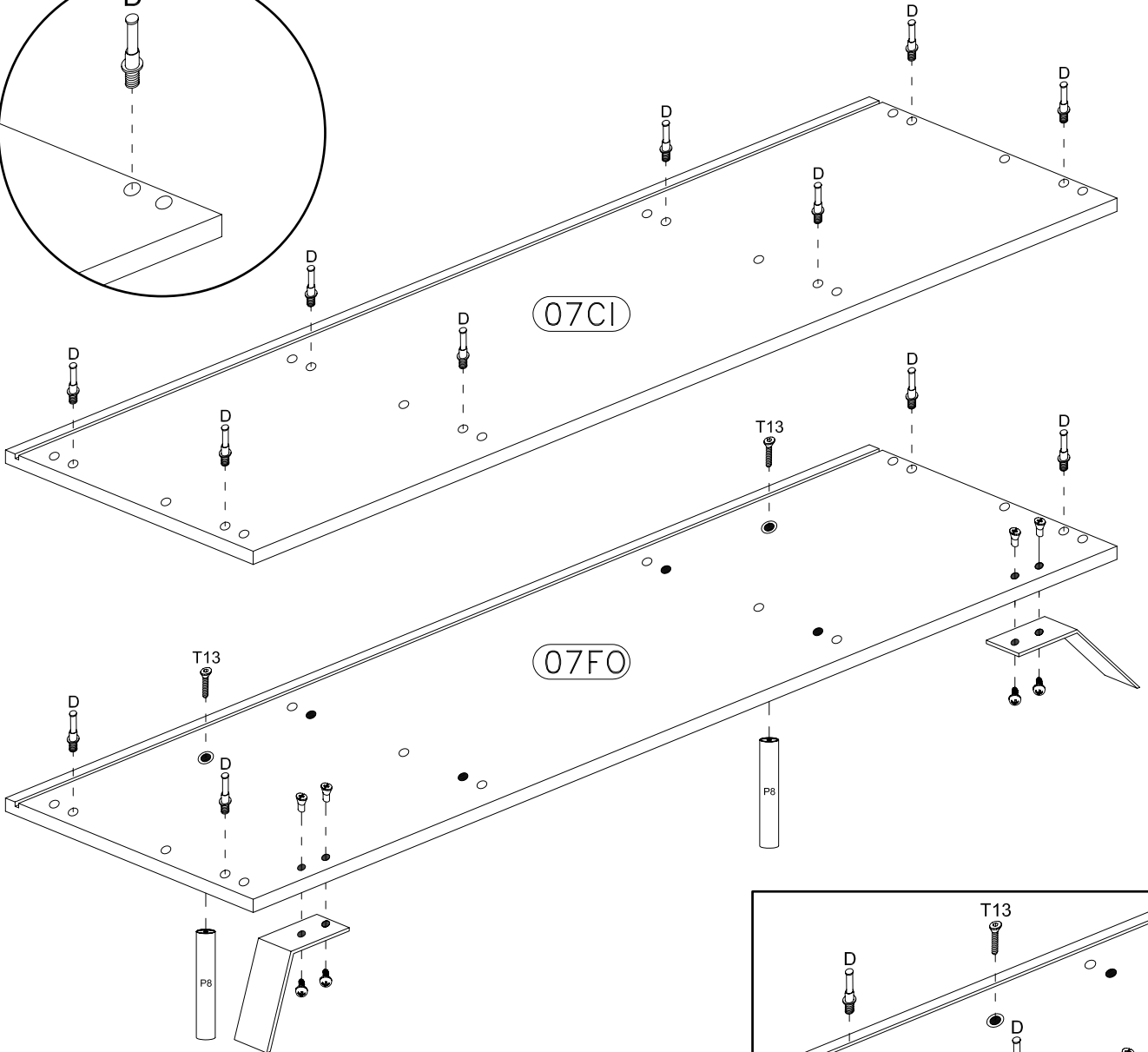
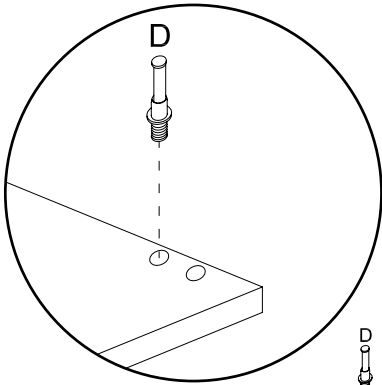
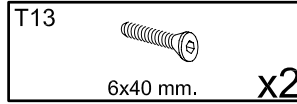
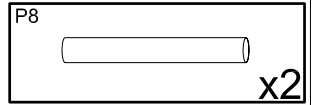
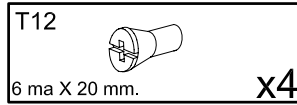
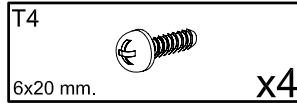
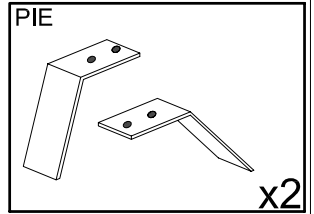
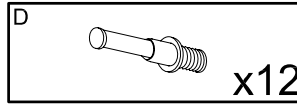
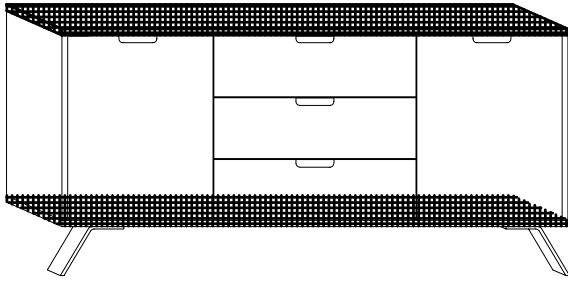
	<b>x2</b>
	

**205446-02TUB**

<b>P8</b>		<b>x2</b>
-----------	---	-----------

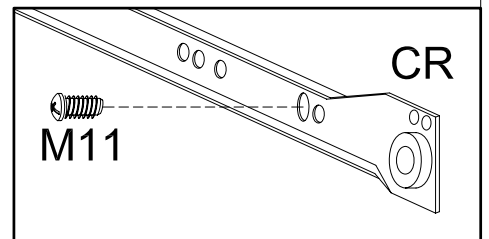
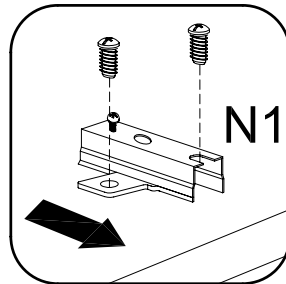
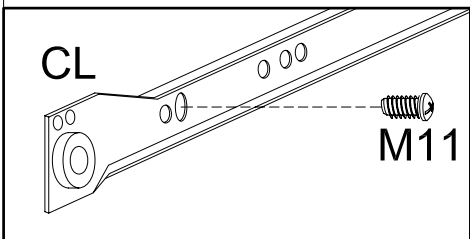
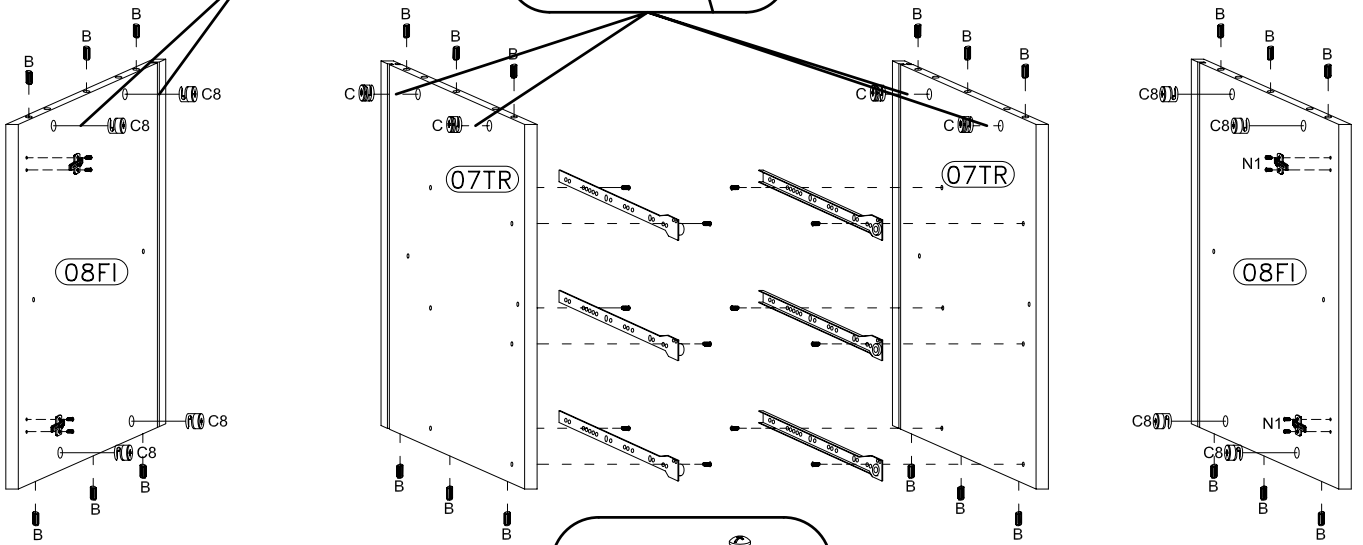
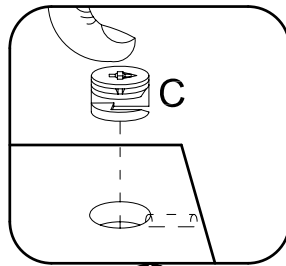
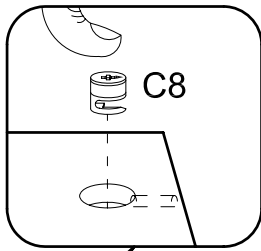


1



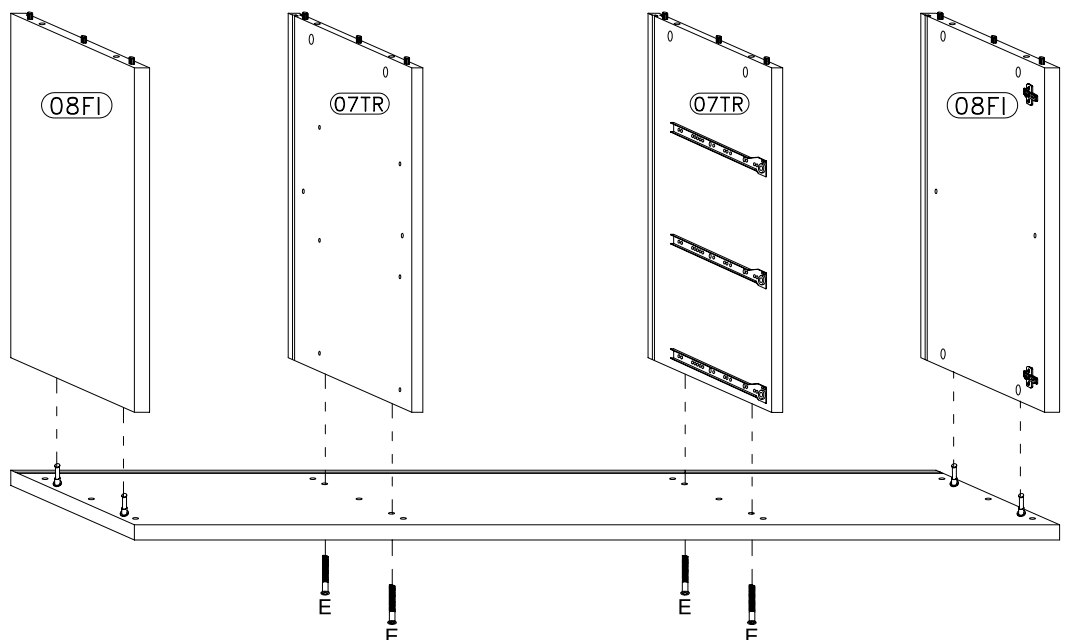
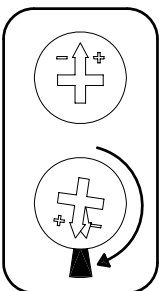
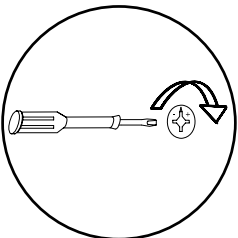
# 2

- B** 8x30 mm. x24
- C**  $\varnothing 15 \times 12$  mm x4
- C8**  $\varnothing 15 \times 14$  mm x8
- CL** x3
- CR** x3
- M11** 6x11 mm. x12
- N1** x4

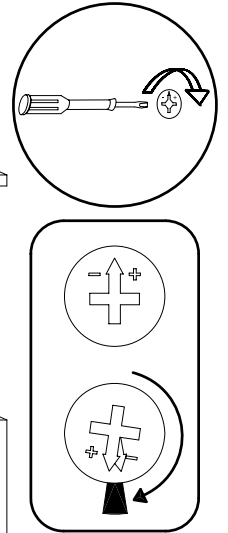
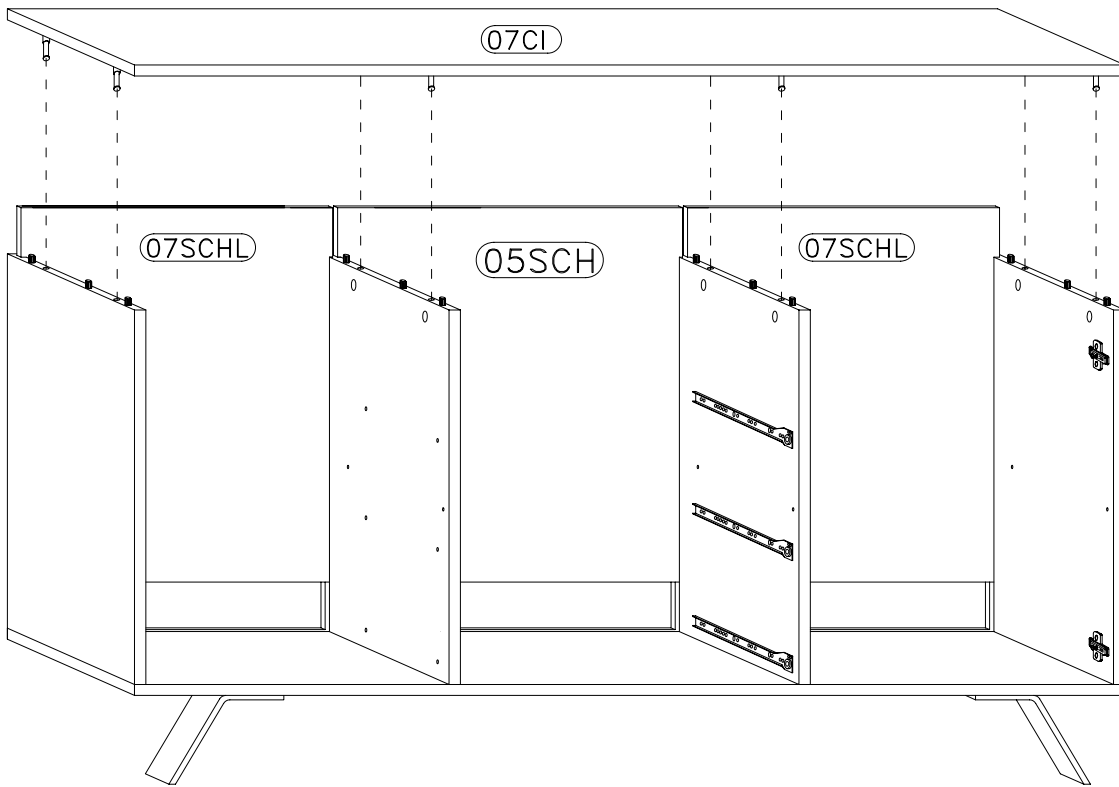


# 3

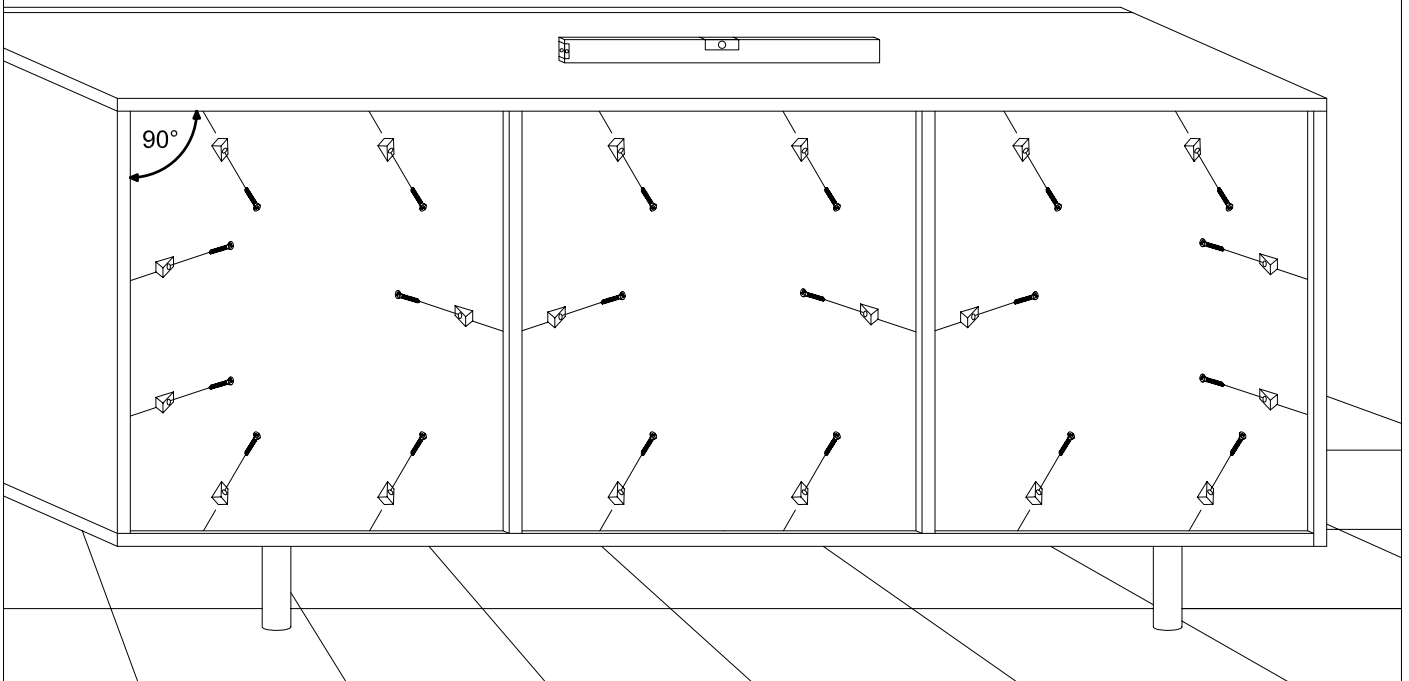
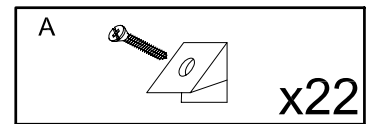
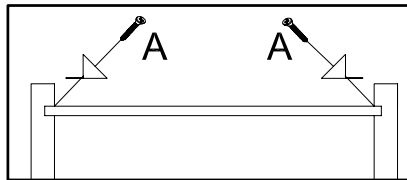
- E** 7x60 mm. x4



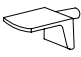
4

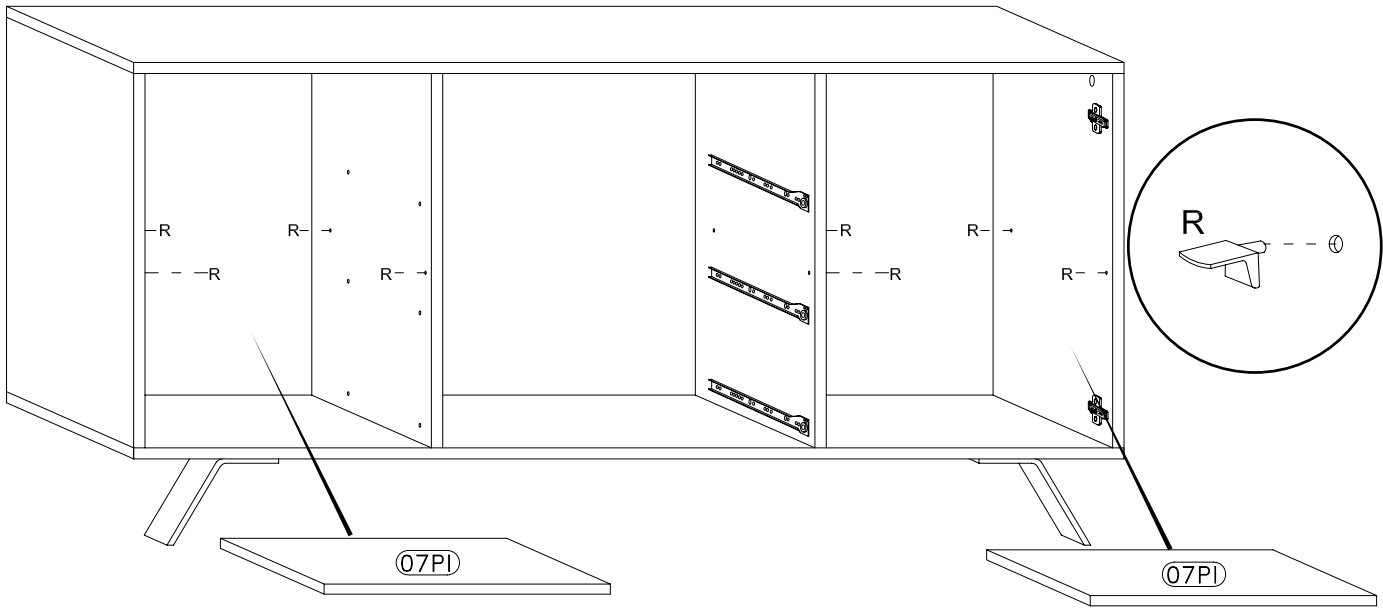


5





# 6


R		x8
---	---	----

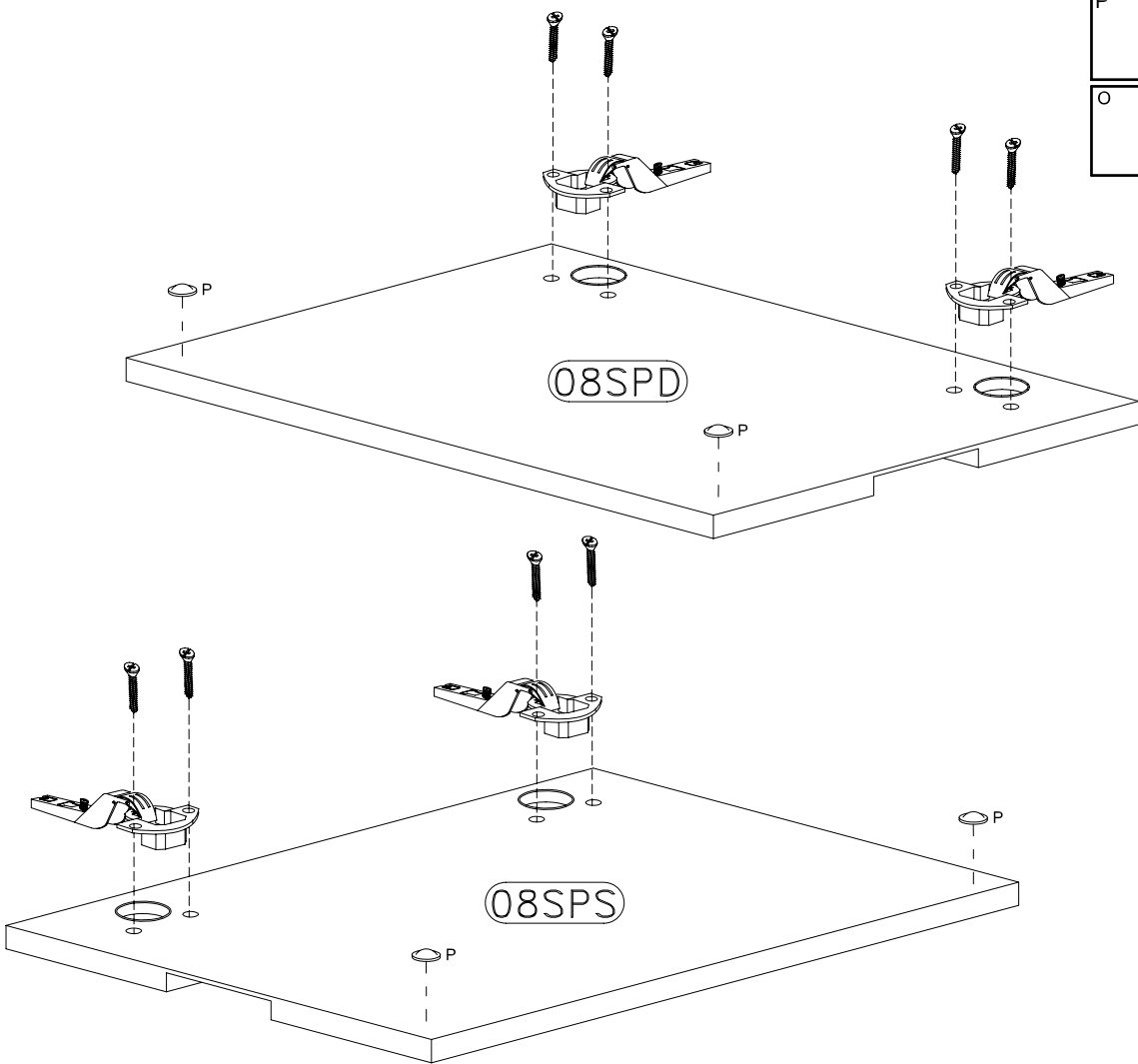


# 7

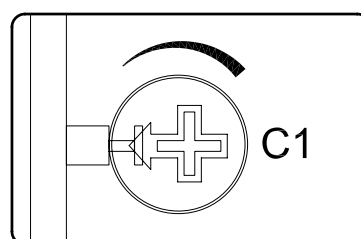
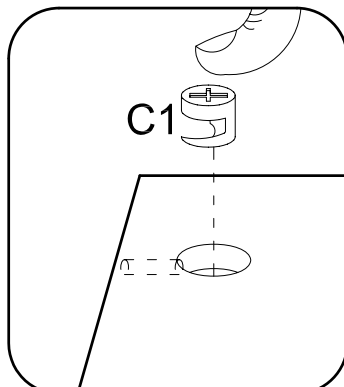
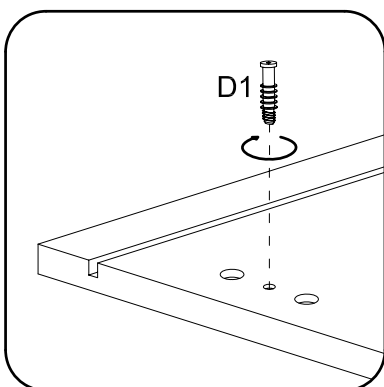
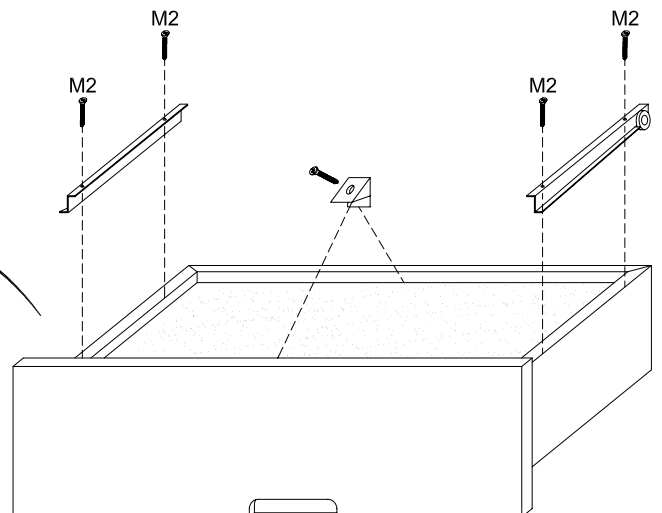
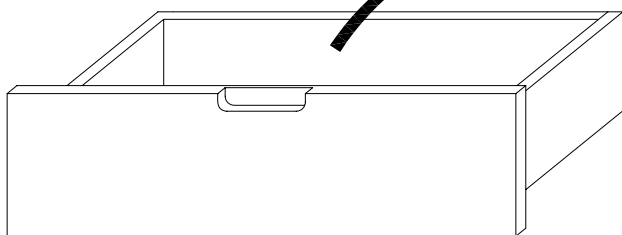
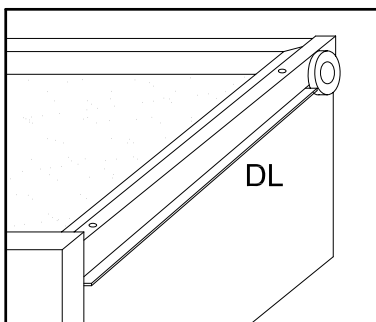
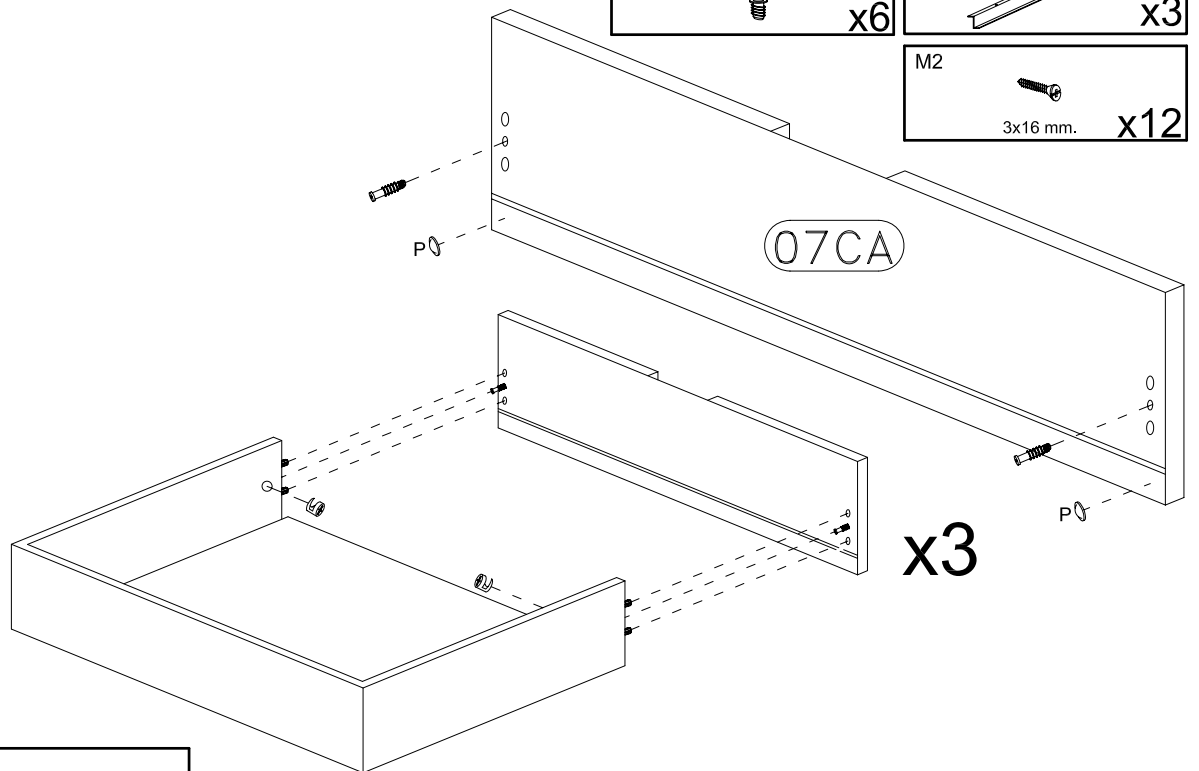
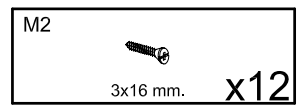
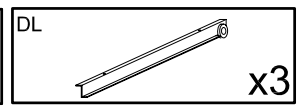
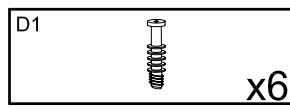
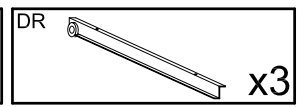
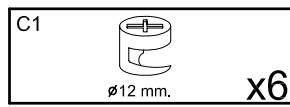
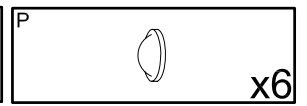
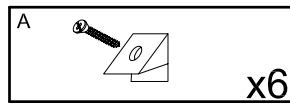
L2		x8
4x16 mm.		

P		x4
---	--	----

O		x4
---	---	----

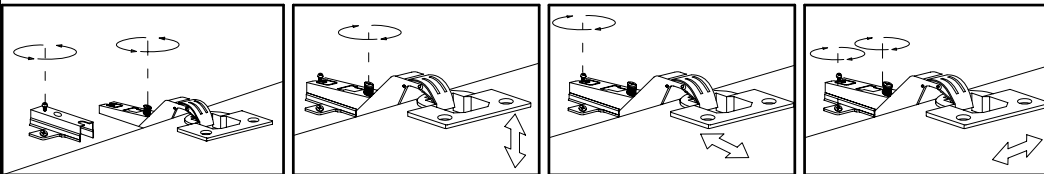
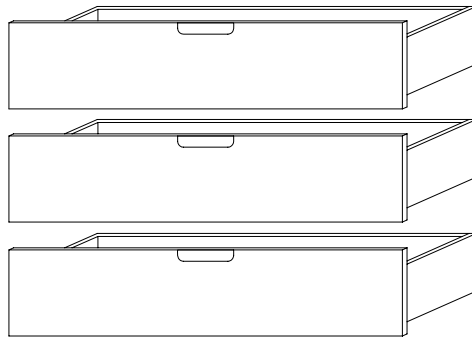
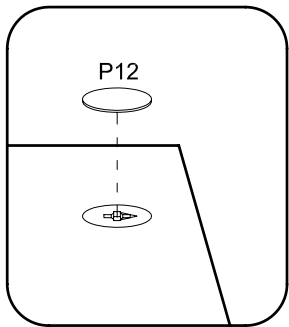
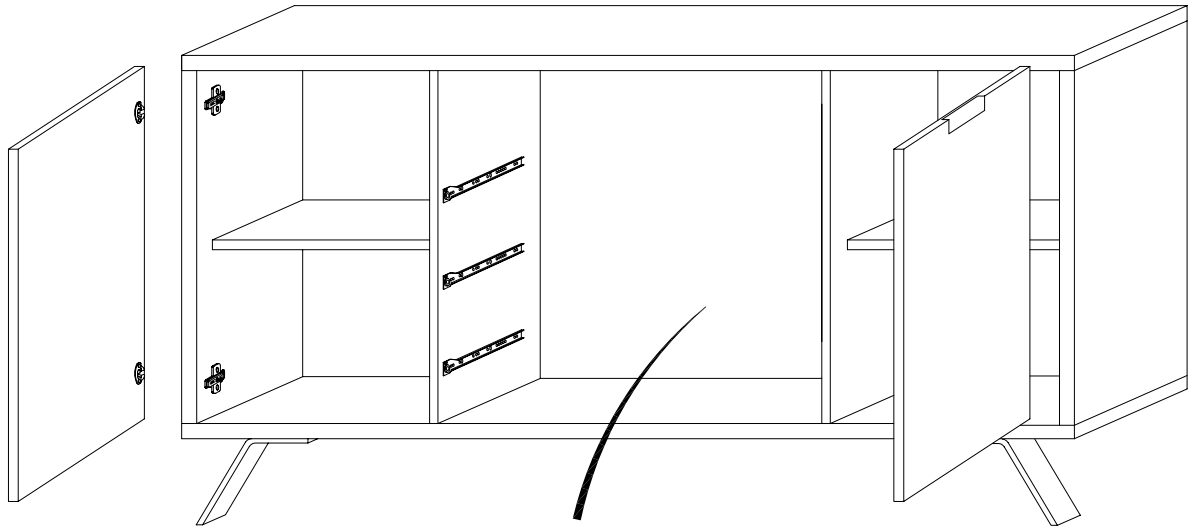


8





9



P12  
Ø 20 mm. x8

