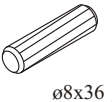
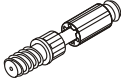

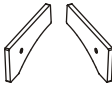

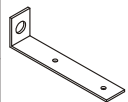

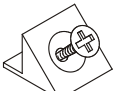

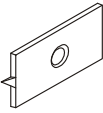

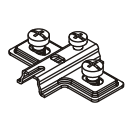



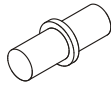
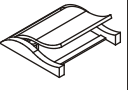
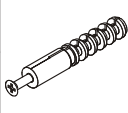
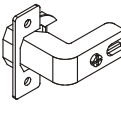


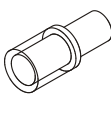
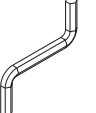
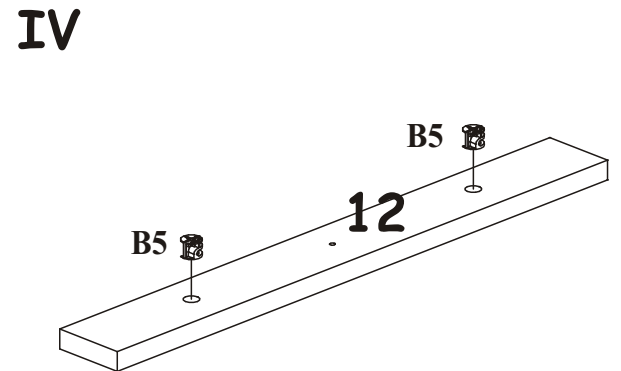
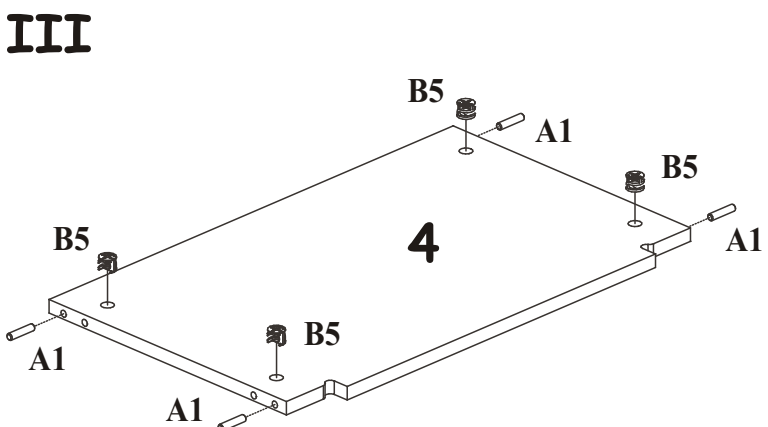
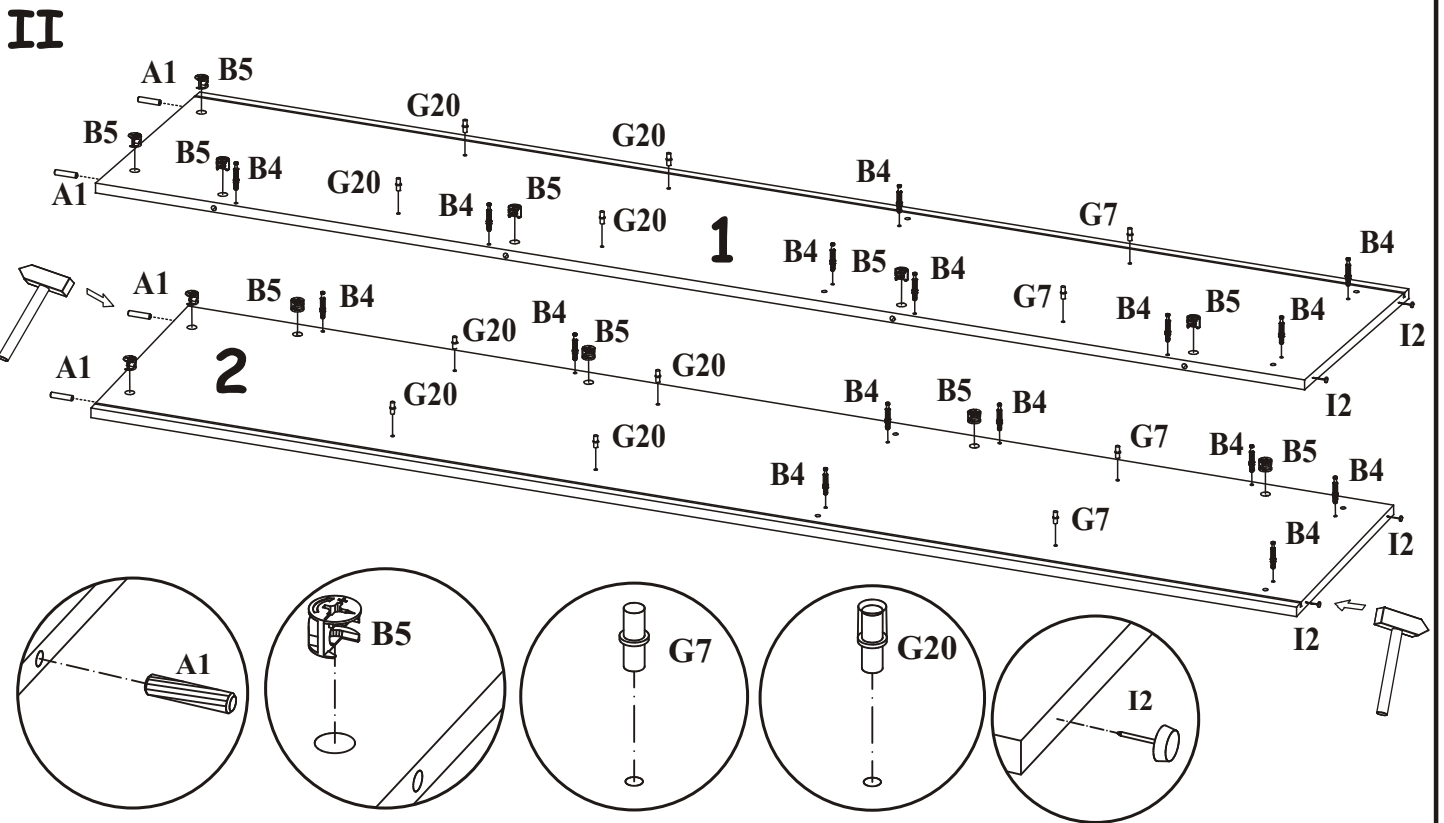
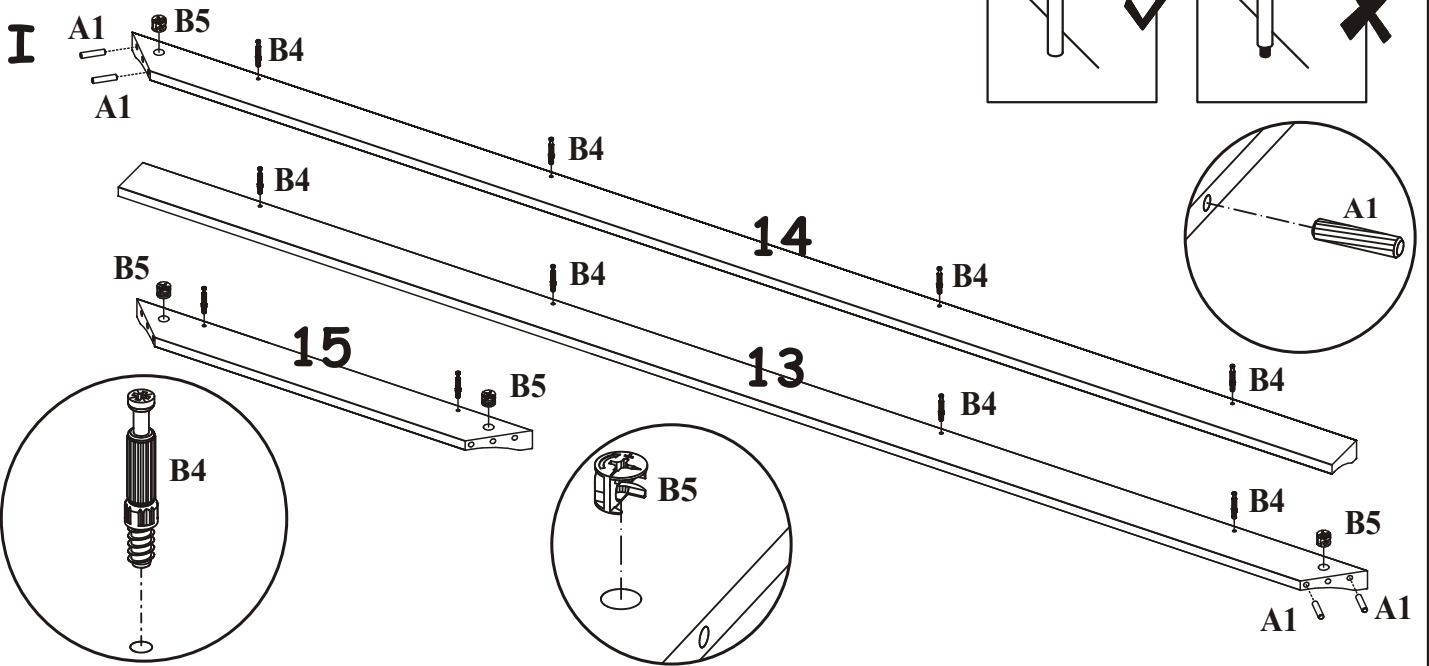
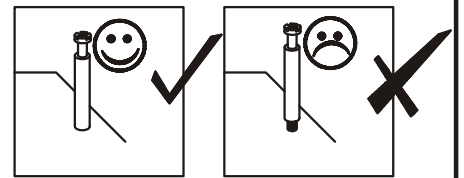
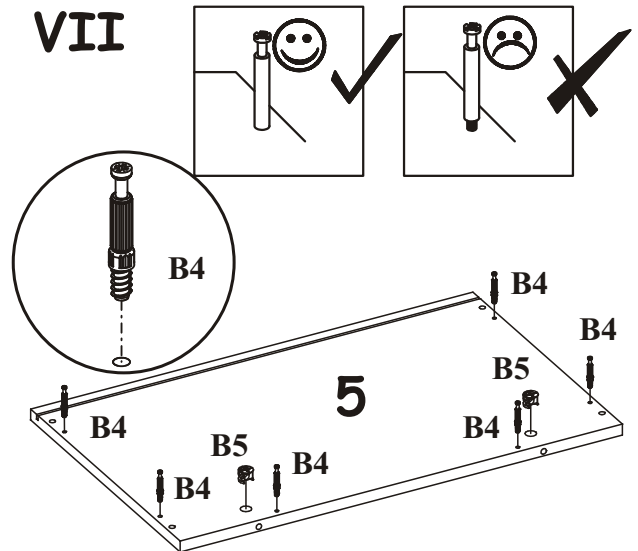
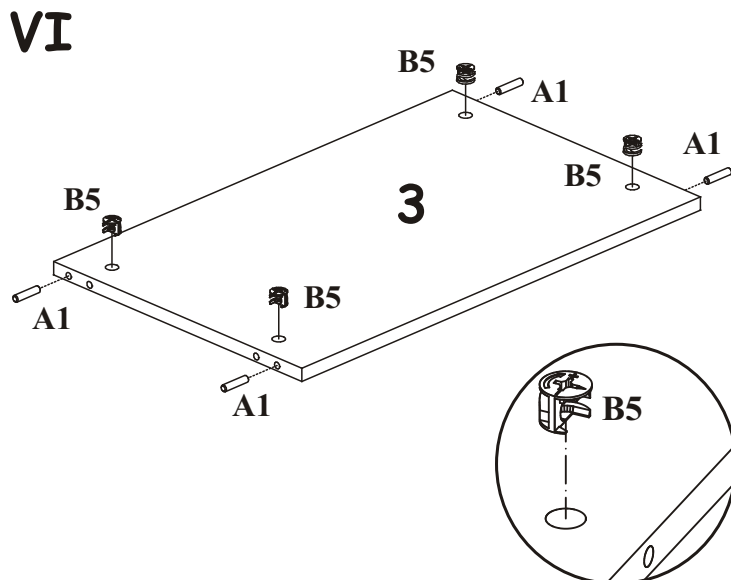
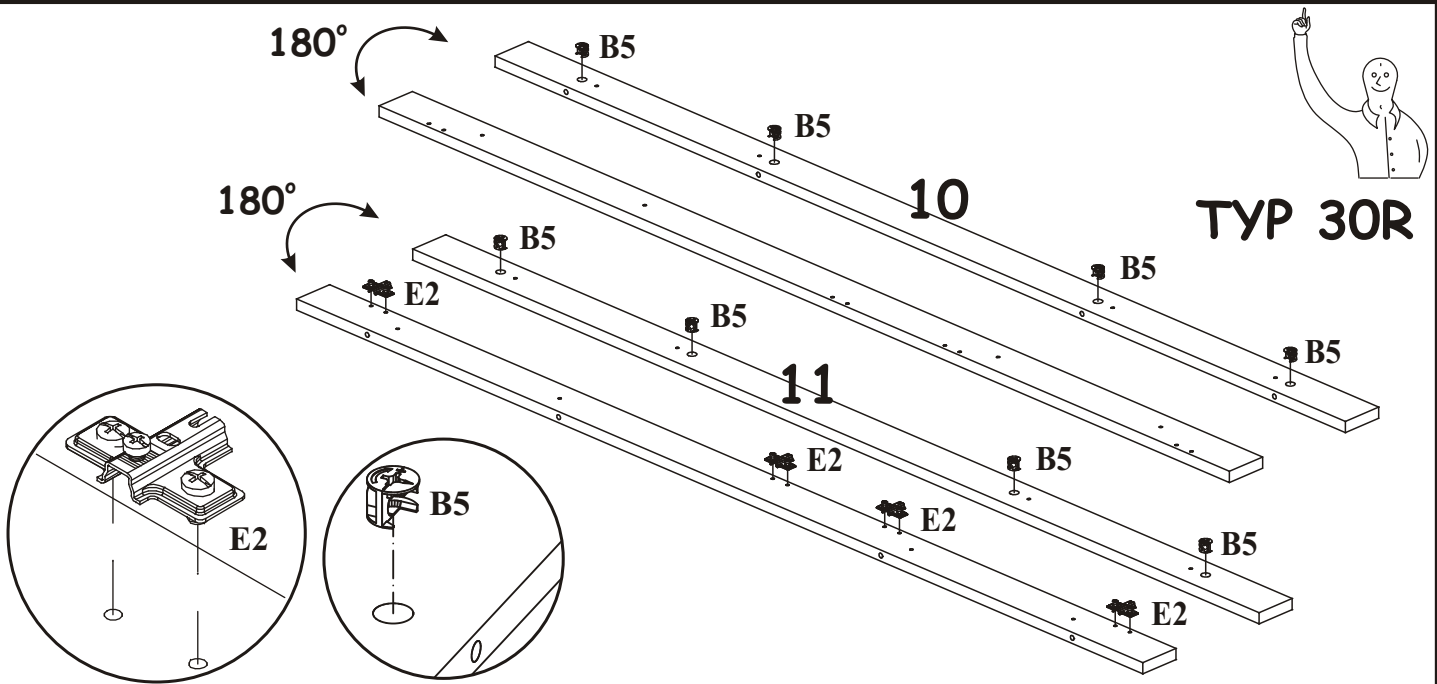
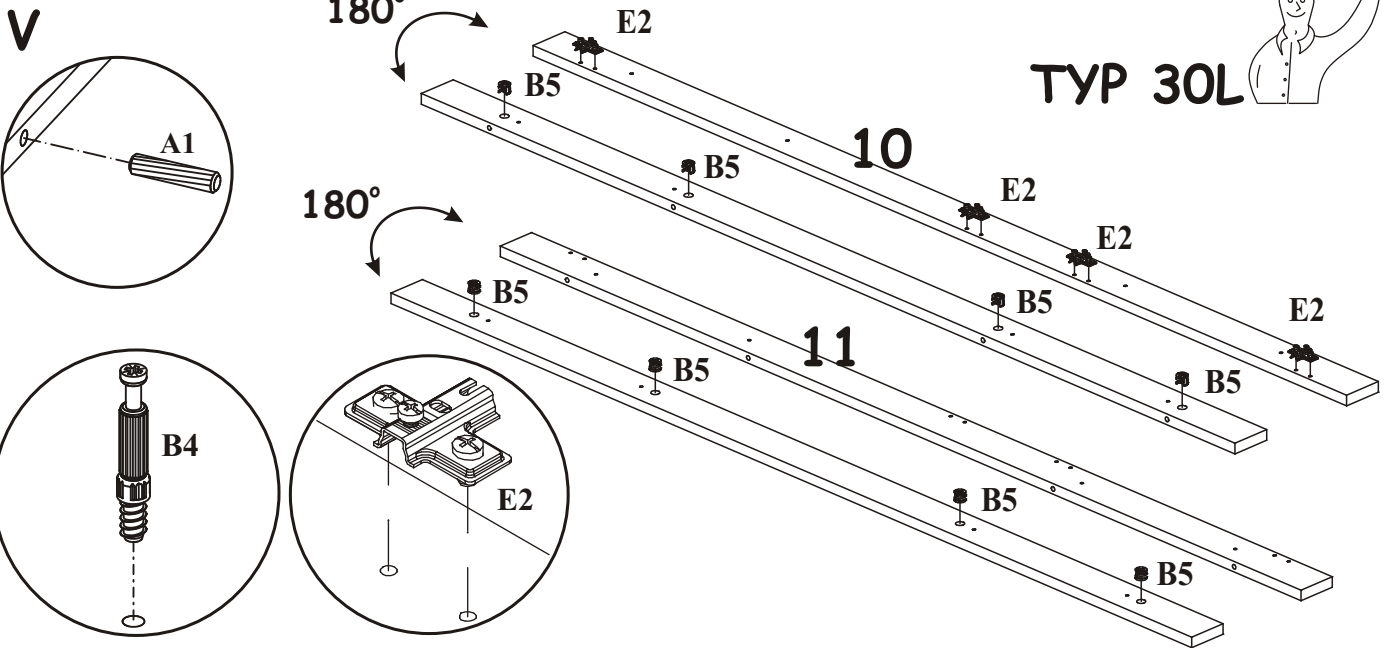


A1 X16  ø8x36	B4 X32 	B5 X36  Ø15x12	Na3 Ilość 1kpl 	I2 X4 	
L1 X1 	G5 X36 	S1 X12 	Z2 X4  Ø5	G16 X4 	D9 X6  USØ3x20
E2 X4 	D10 X10  USØ3,5x13	B9 X2  Ø7x48	D24 X8  USØ4x30	G7 X4 	UN7 X2 
KR1 X1 	E15 Ilość 4 	B3 X5  Ø1,4x25	D26 X4  M4x22	G20 X8 	G2 X1 

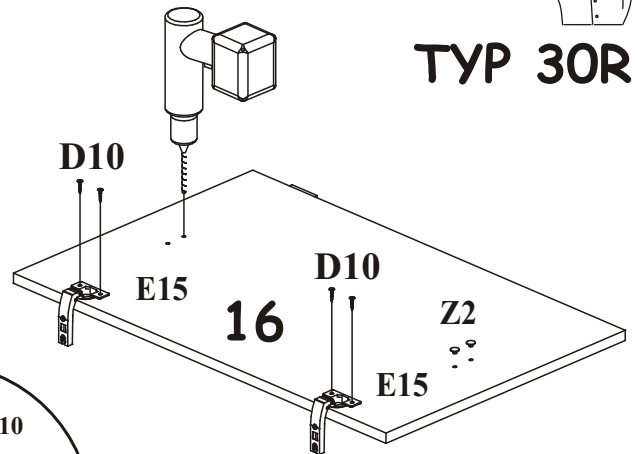
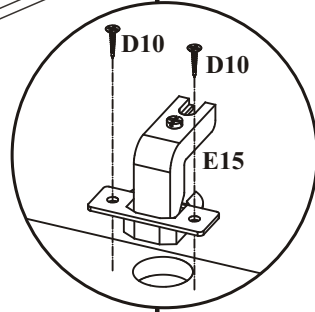
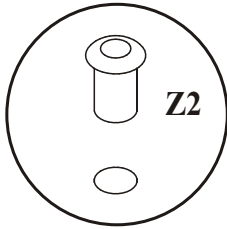
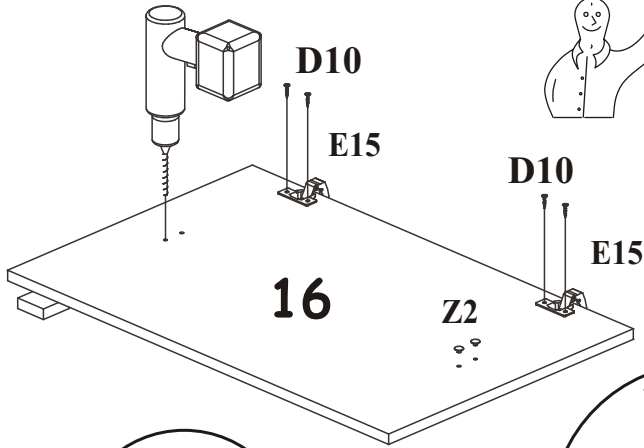






VIII

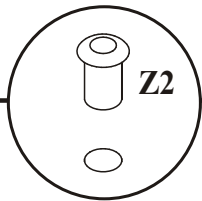
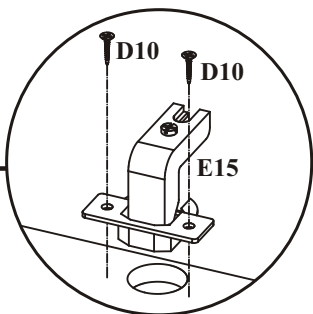
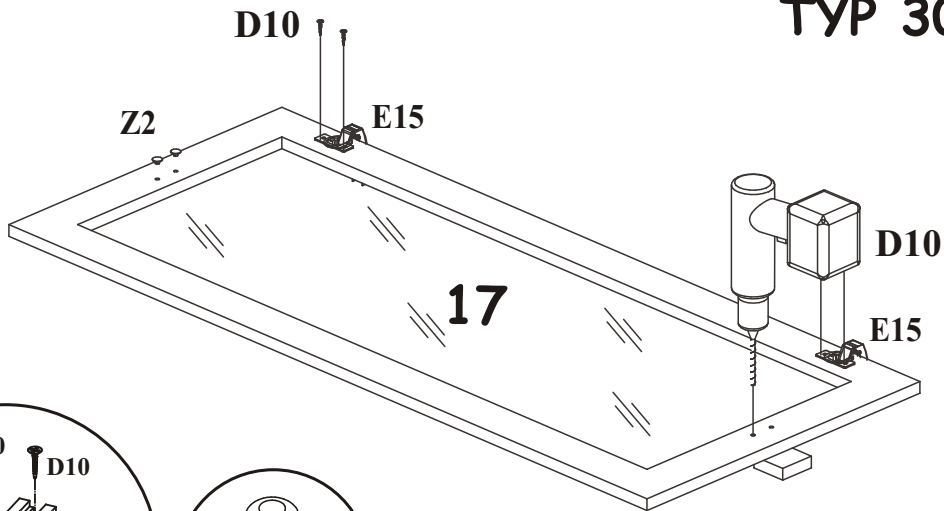
TYP 30L



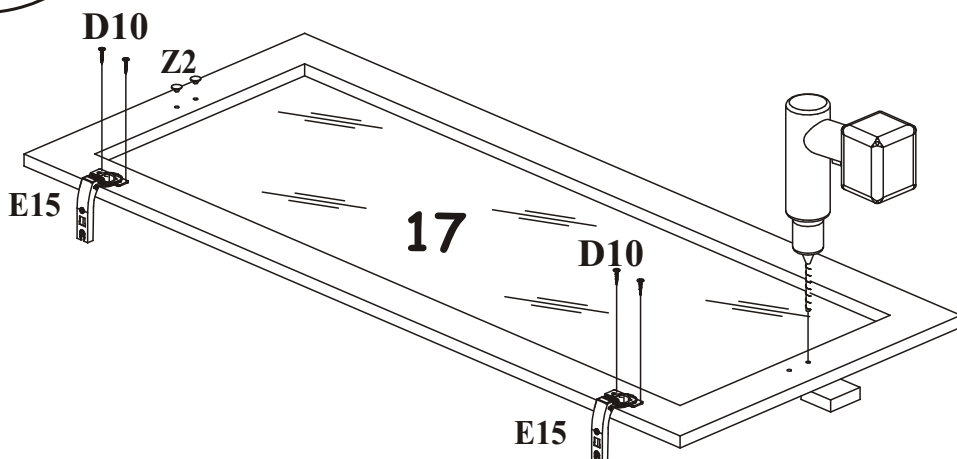
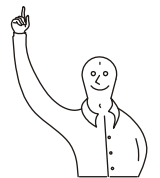
TYP 30R

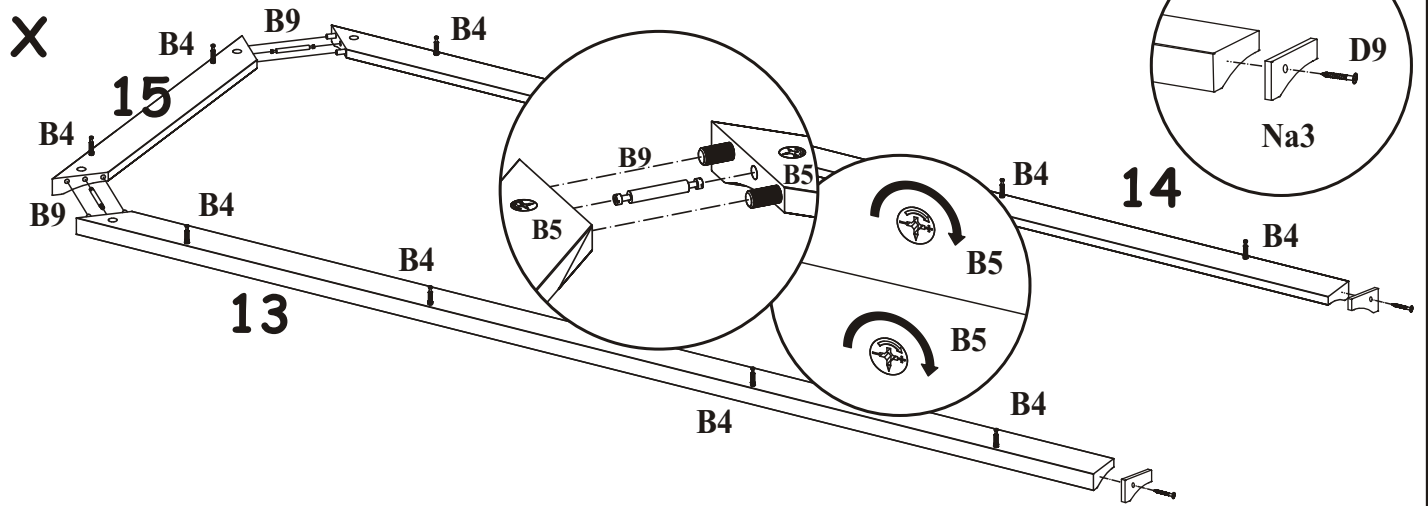
IX

TYP 30L

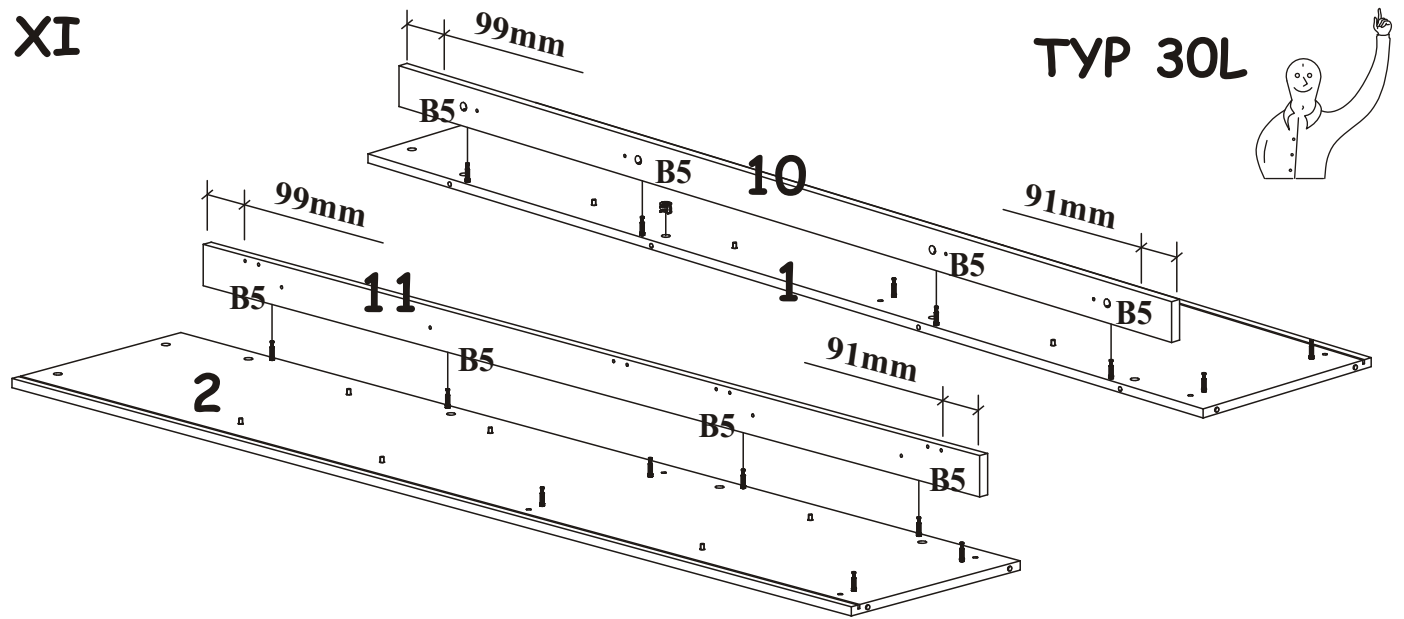


TYP 30R

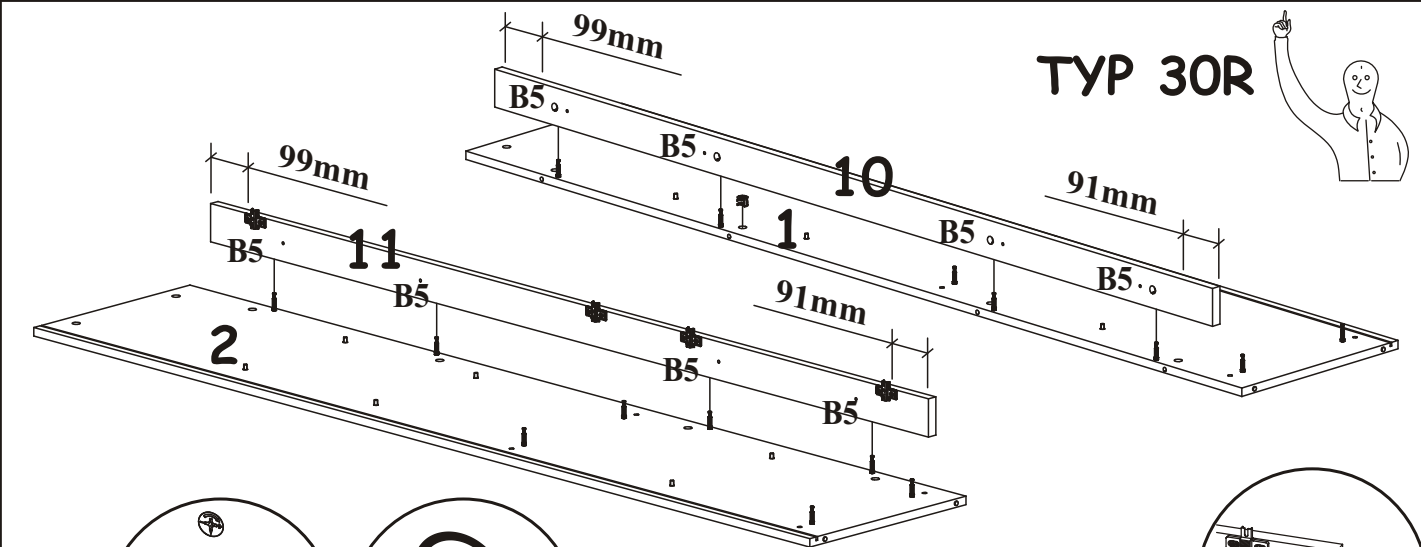




XI

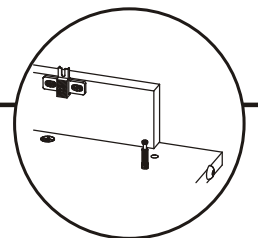
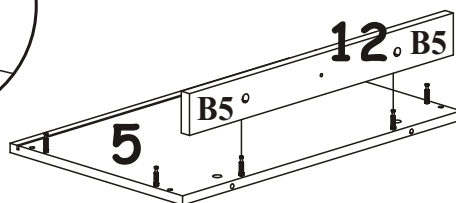
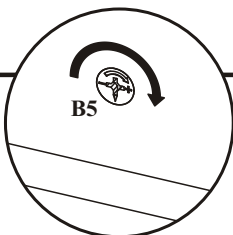
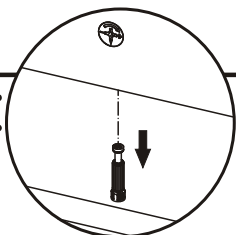


TYP 30L

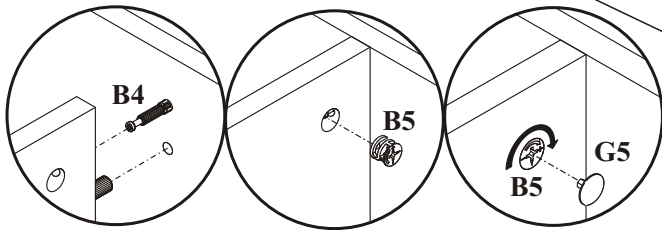
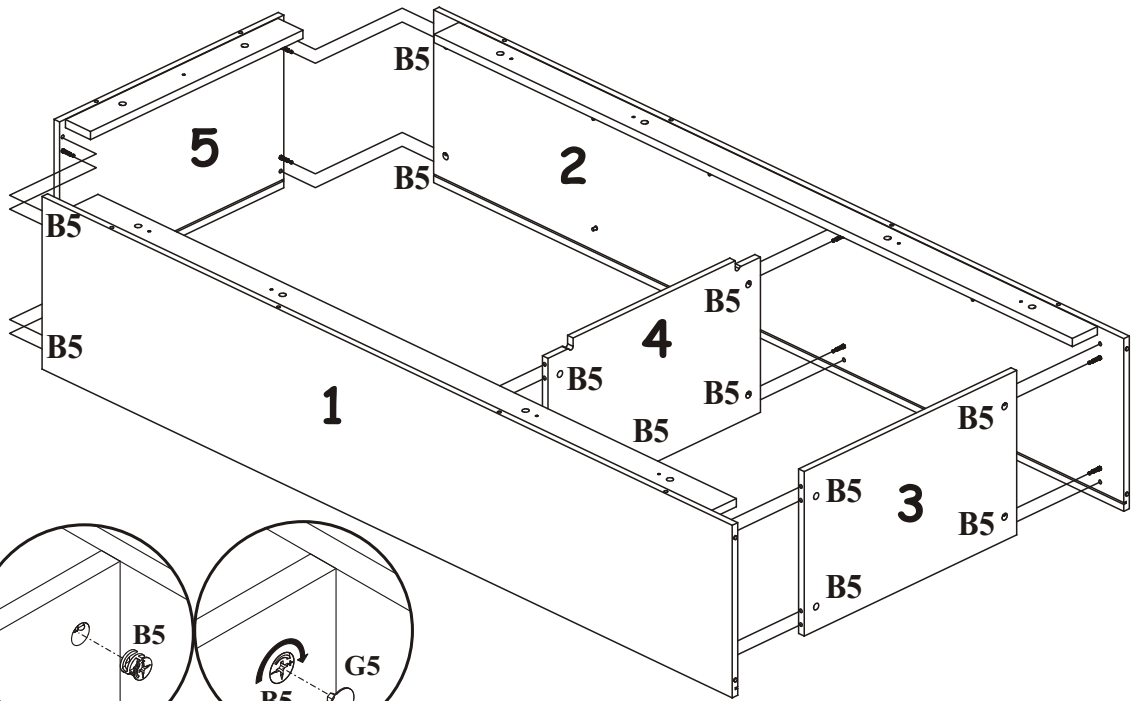


TYP 30R

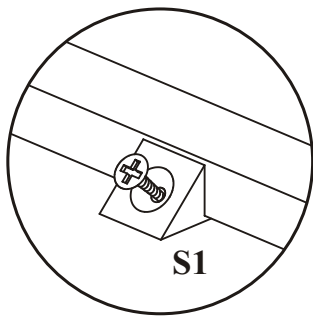
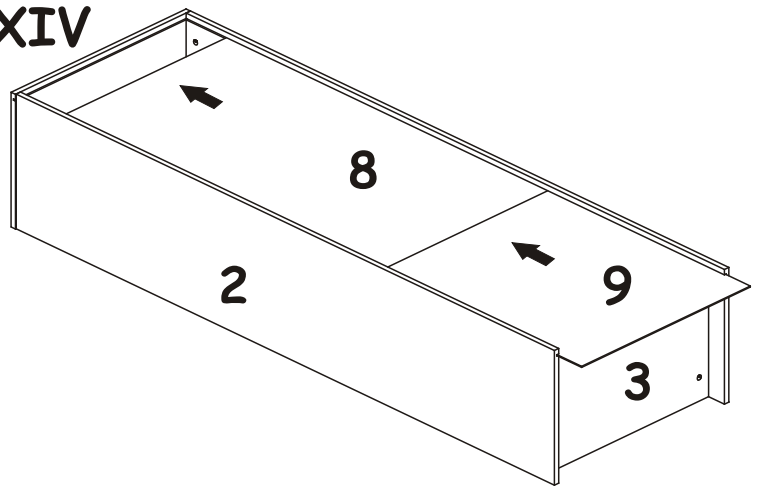
XII



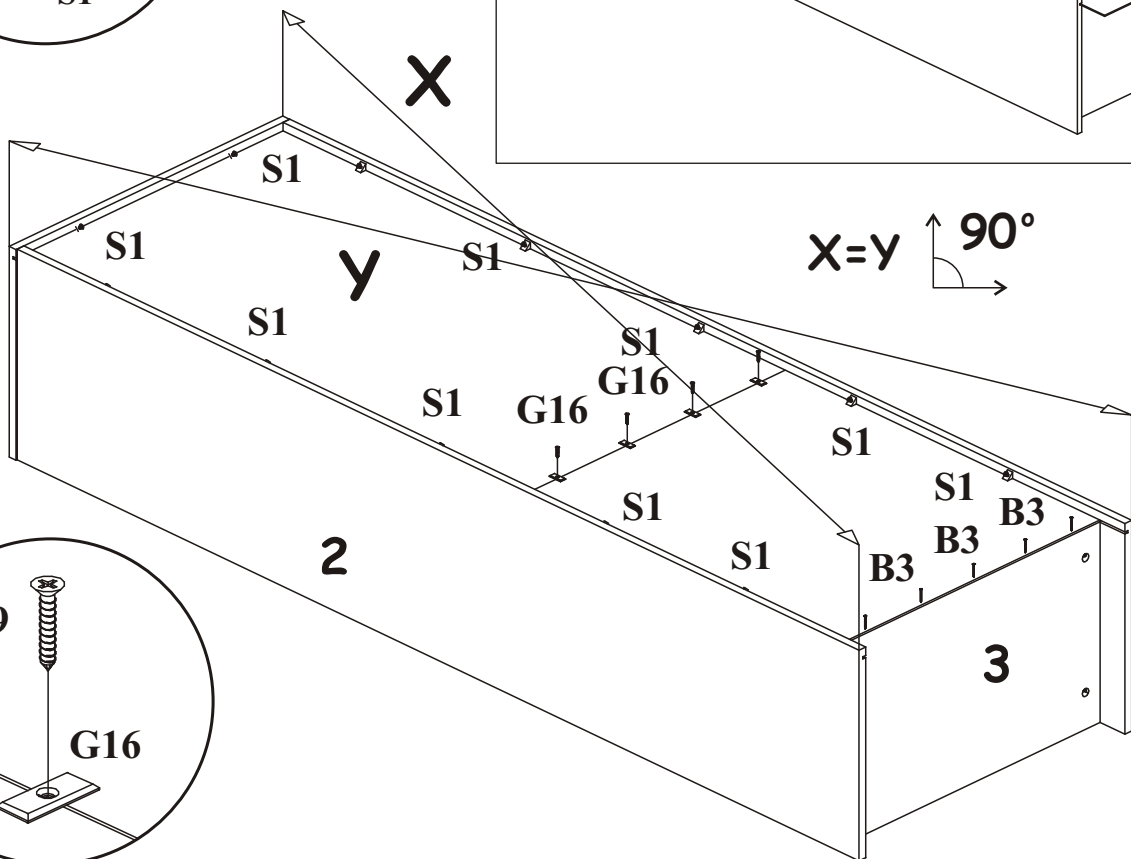
XIII



XIV

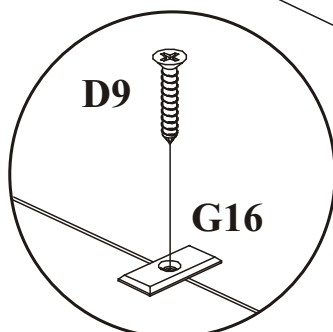


X

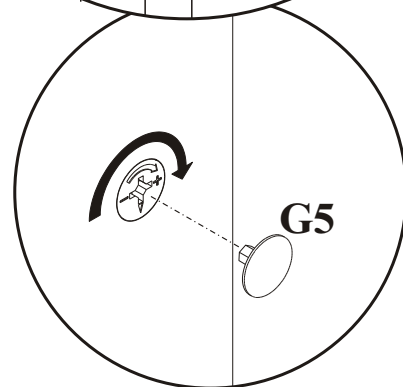
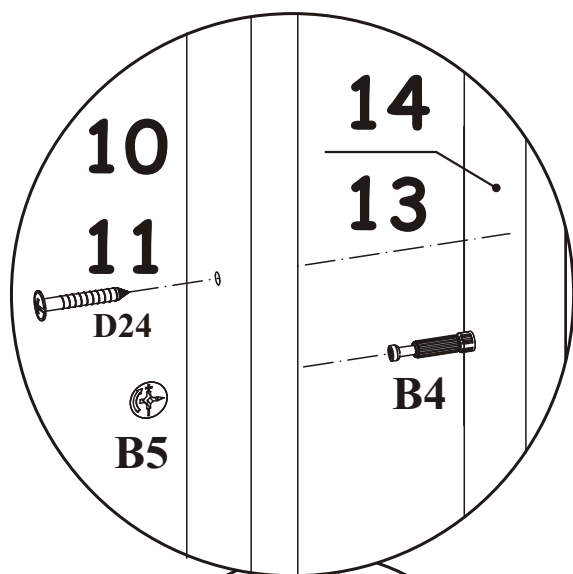
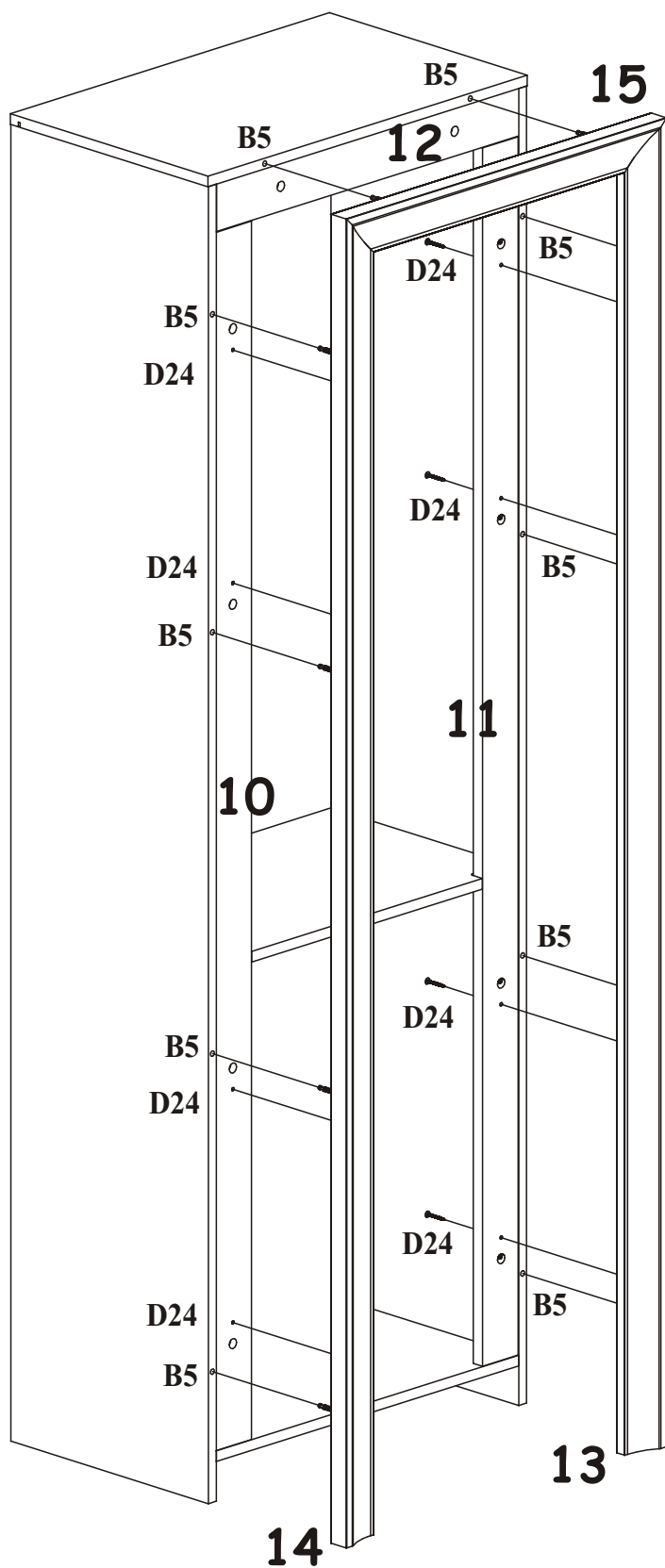


XV

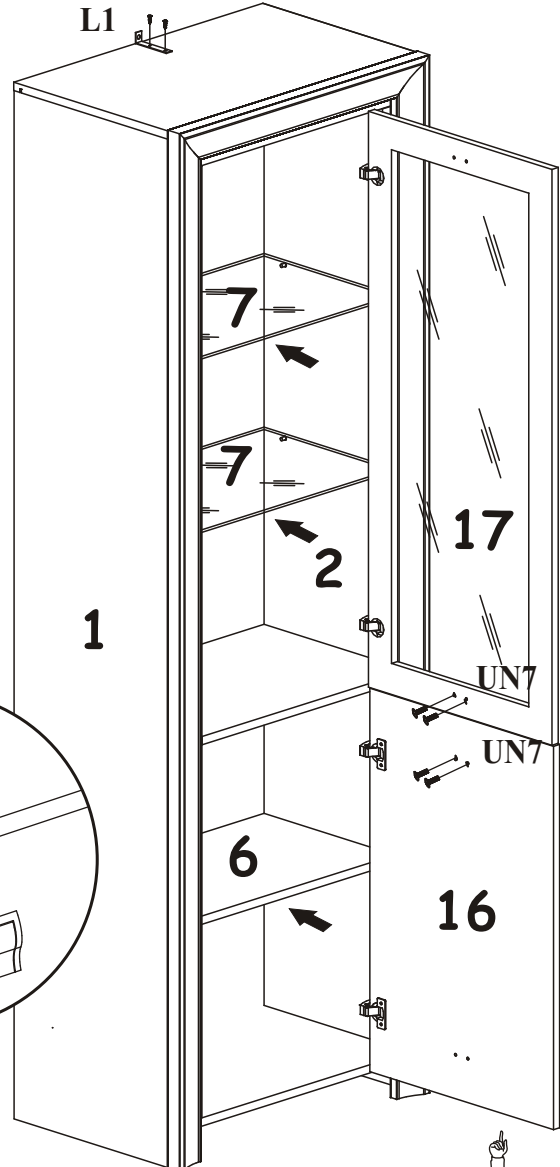
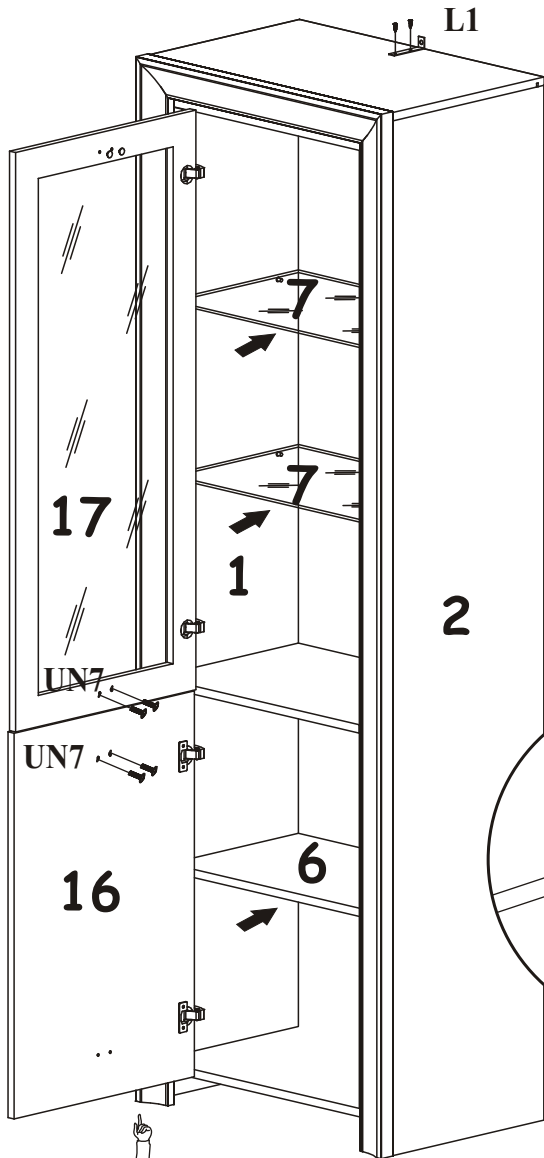
$X=y$ 90°



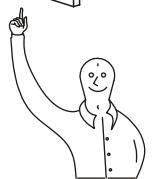
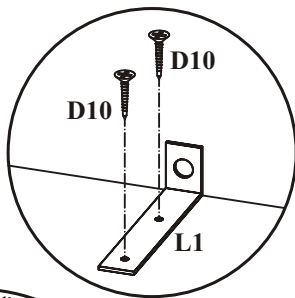
XVI



XVII



TYP 30L



TYP 30R

