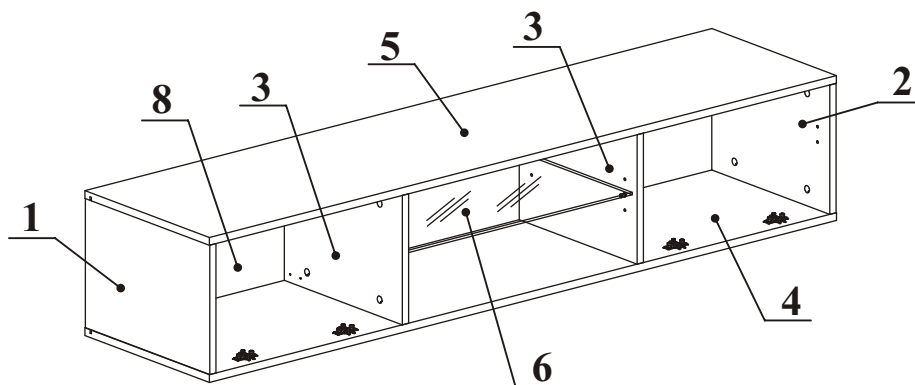
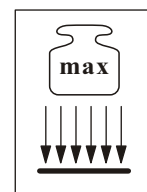
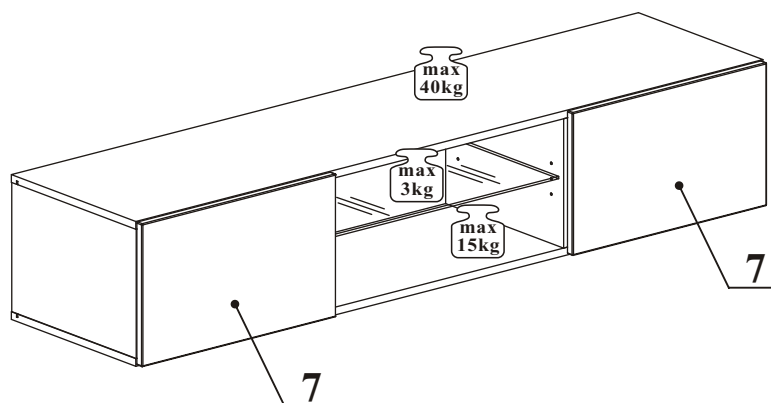
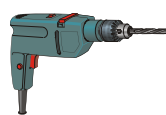


FLY TYP-33

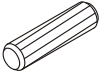
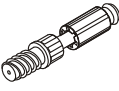


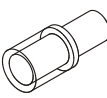

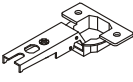
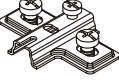
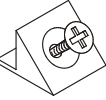



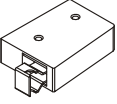

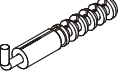




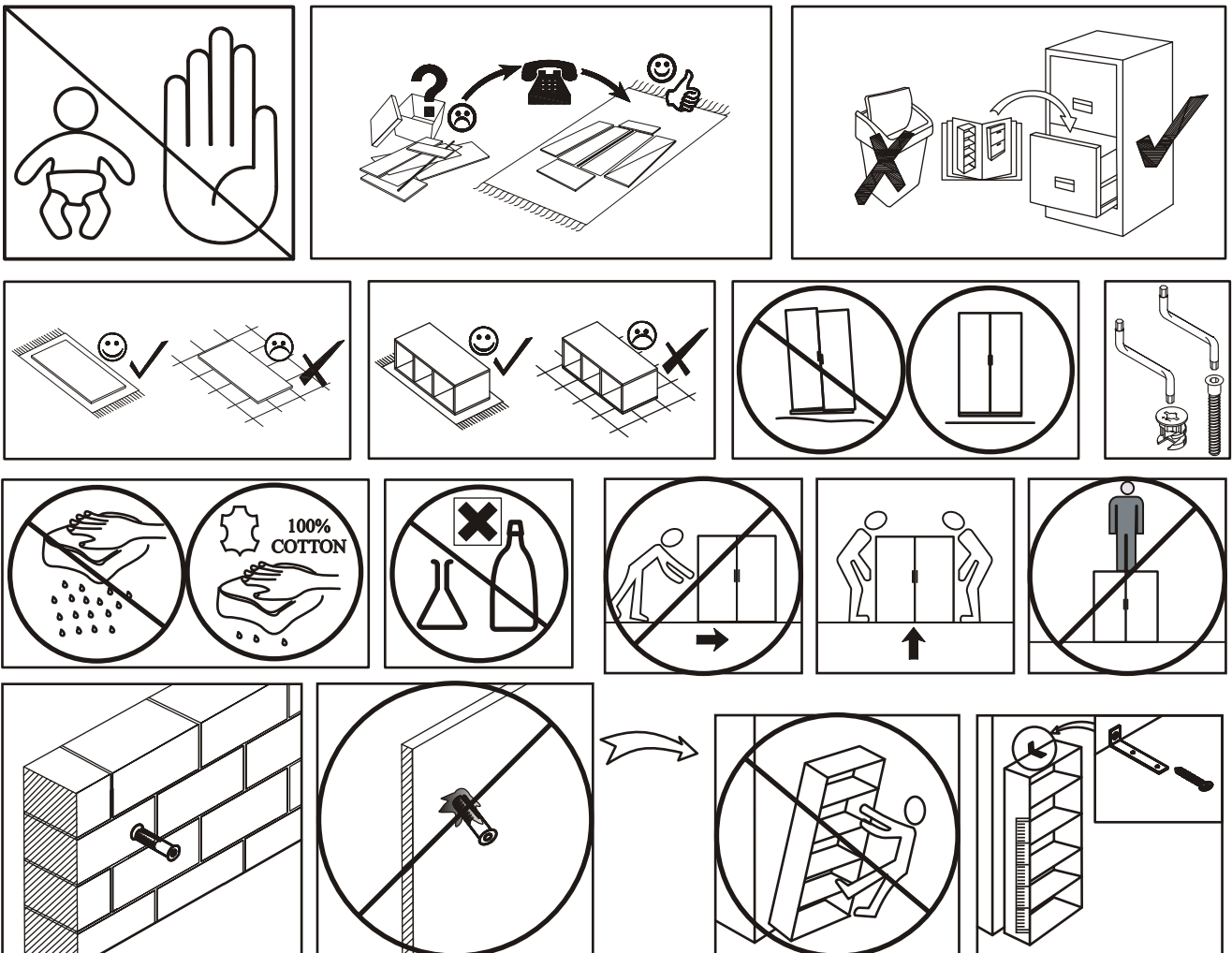
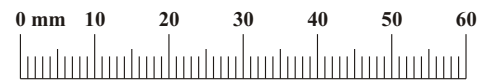
NO	Dim.		Col.-No	Qty
1	268	384	1	1
2	268	384	1	1
3	268	364	1	2
4	1602	384	1	1
5	1602	384	1	1
6	582	349	1	1
7	496	296	1	2
8	1580	280	1	1



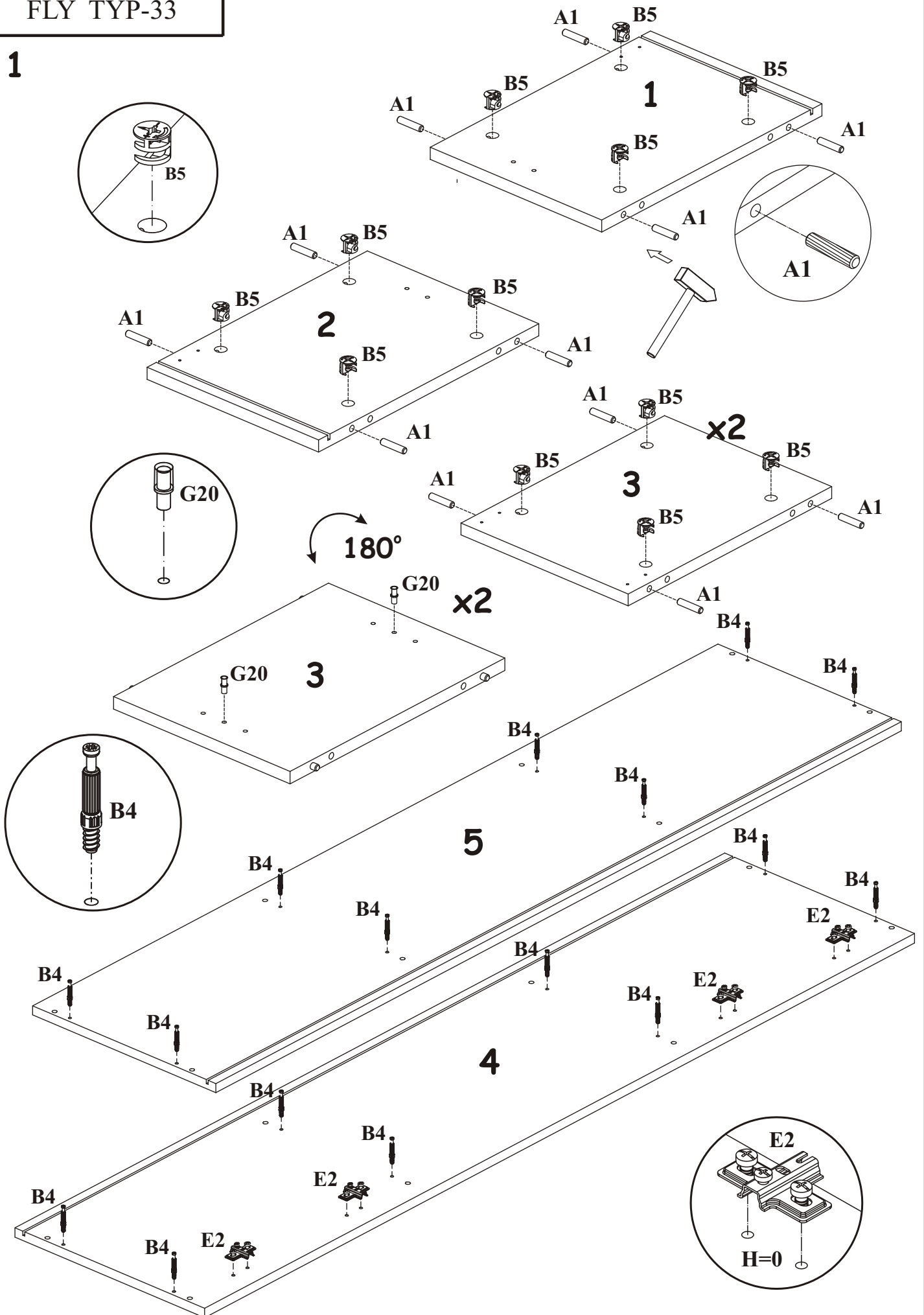
60 min

FLY TYP-33

A1 X16	 ø8x36	B4 X16		B5 X16	 ø15x12	G5 X16		G20 X4		G2 X1	
E1 X4	 H=0	E2 X4	 H=0	S1 X12		D6 X8	 USØ3,5x30	D10 X16	 USØ3,5x13	G21 X2	
ZR1 X4		OS3 X1		KR2 X4		D7 X6	 USØ3x16	AM X2			

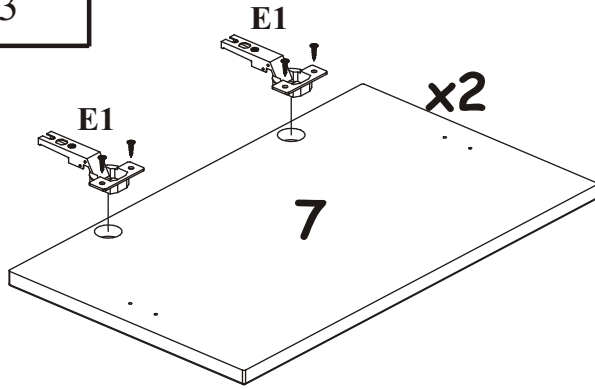


1

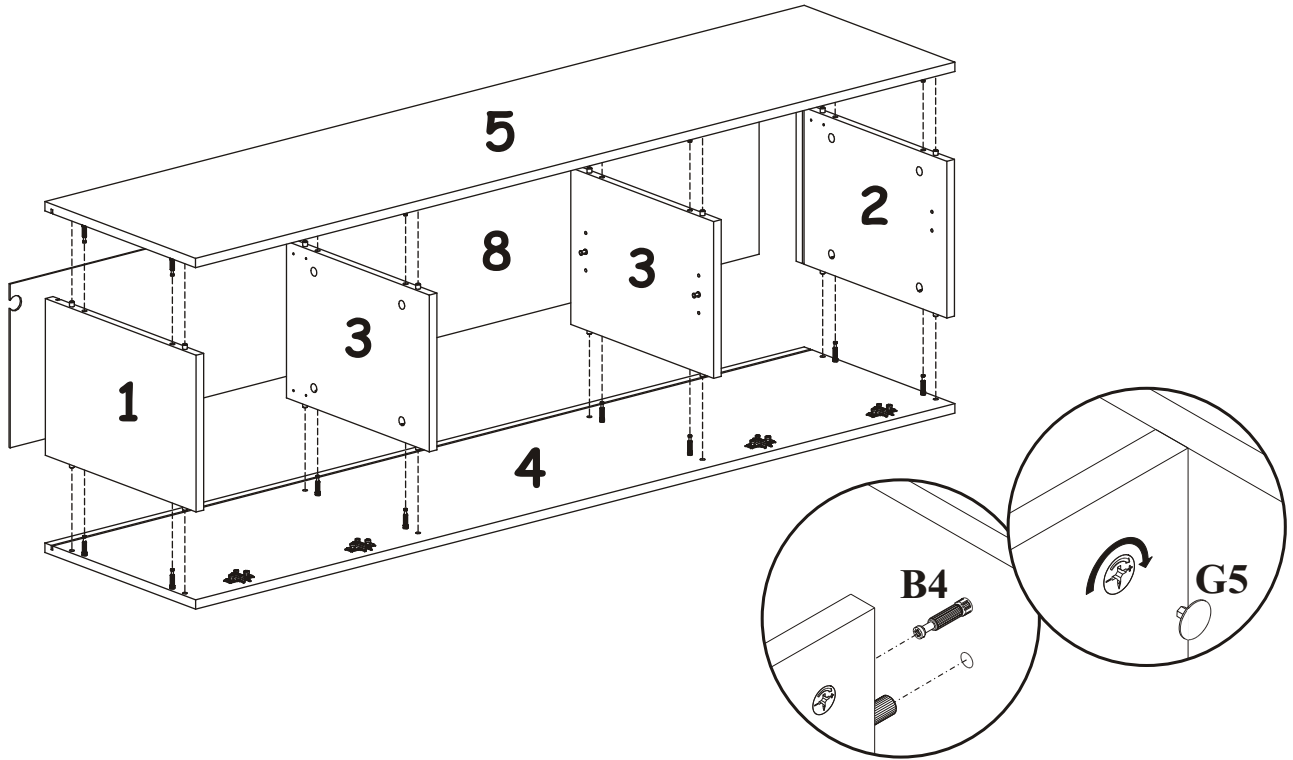


FLY TYP-33

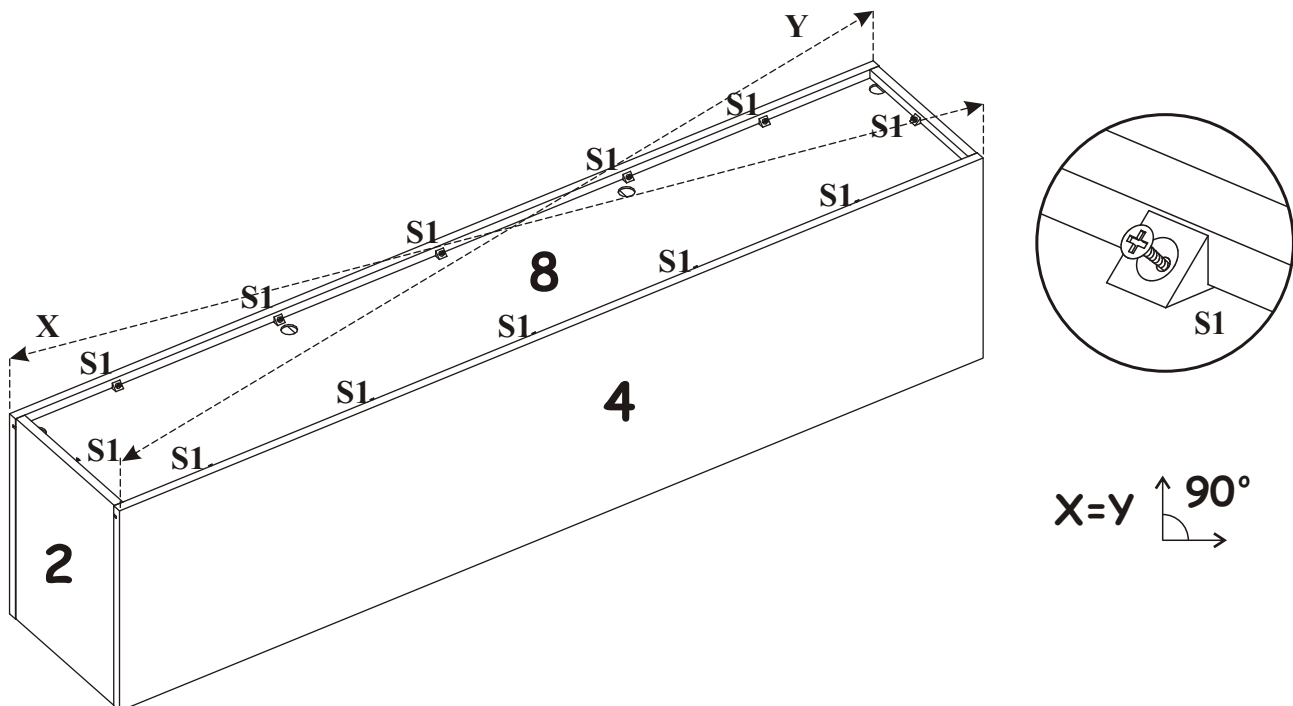
2



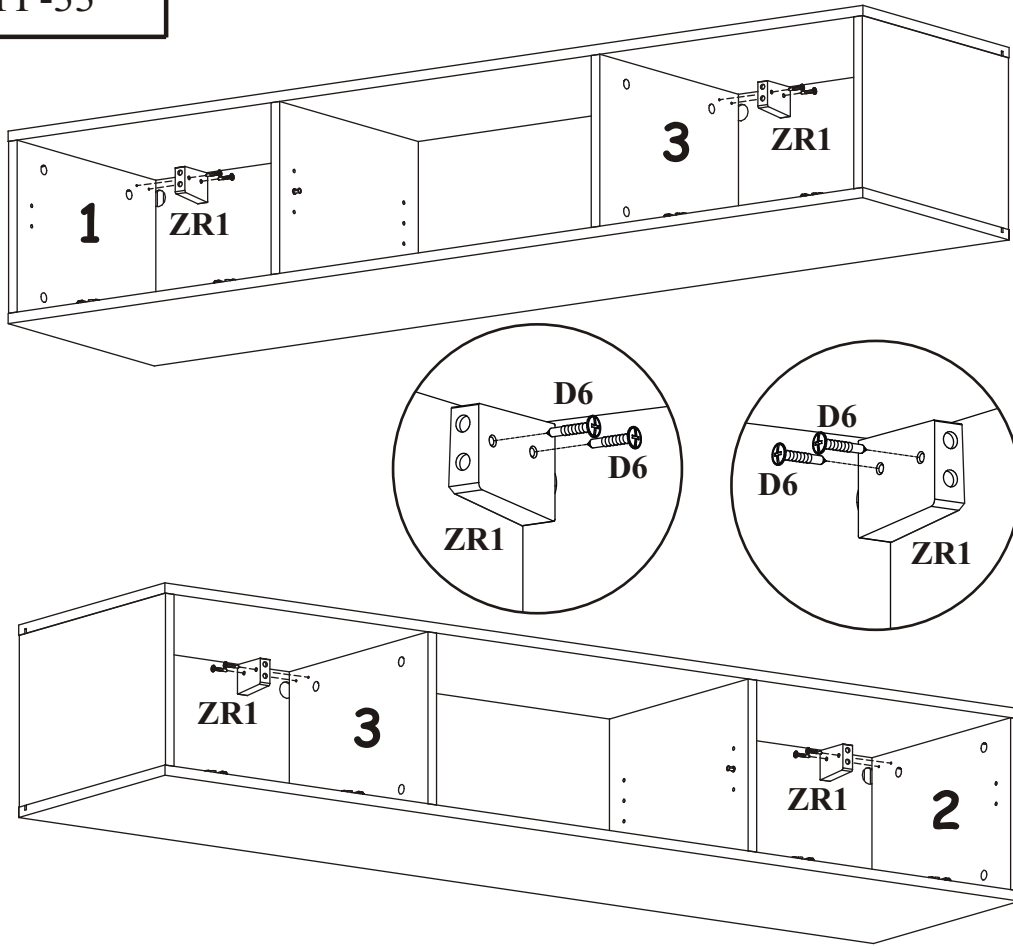
3



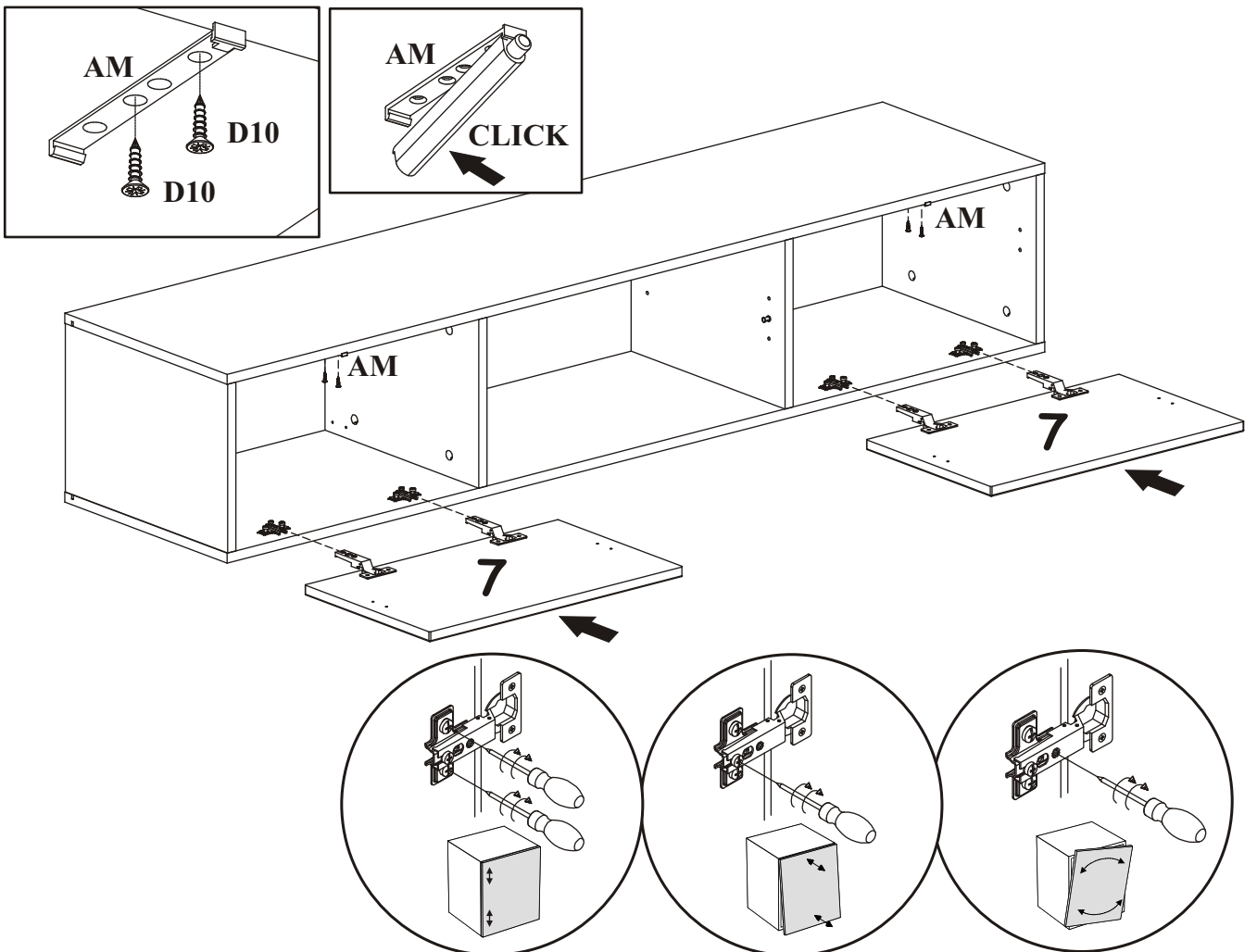
4



5

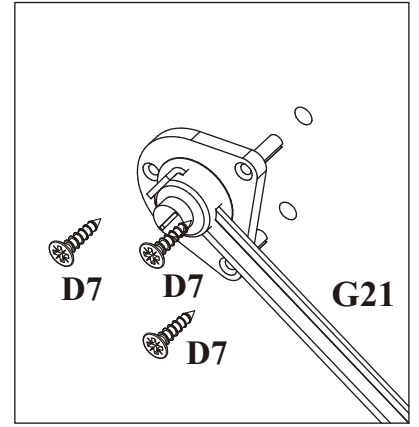
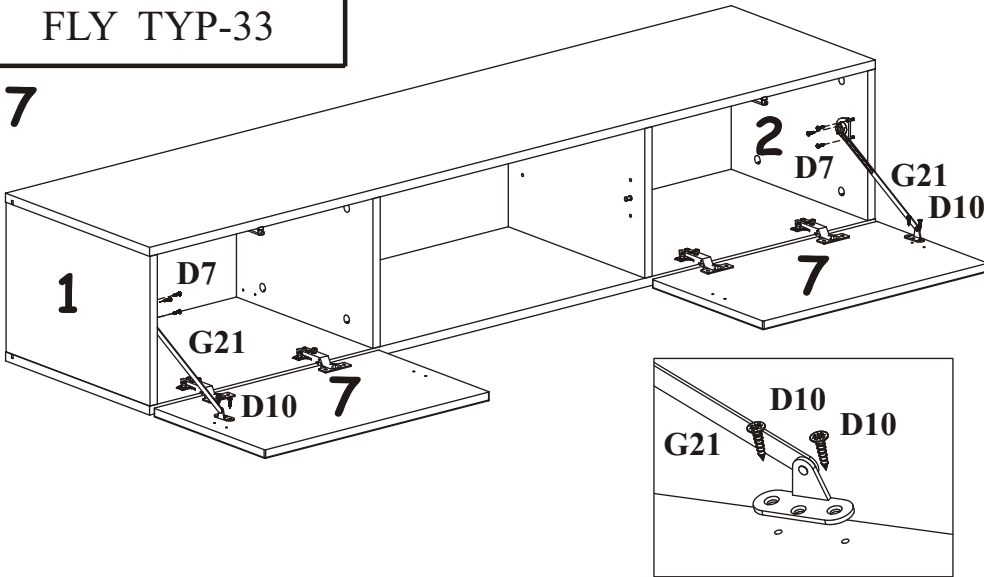


6

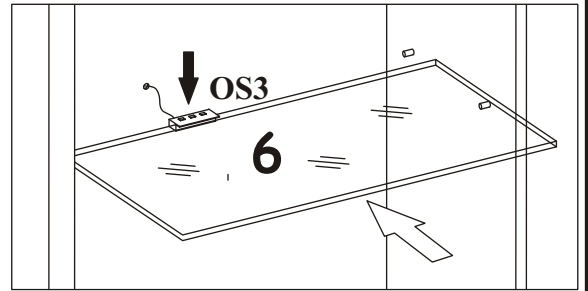
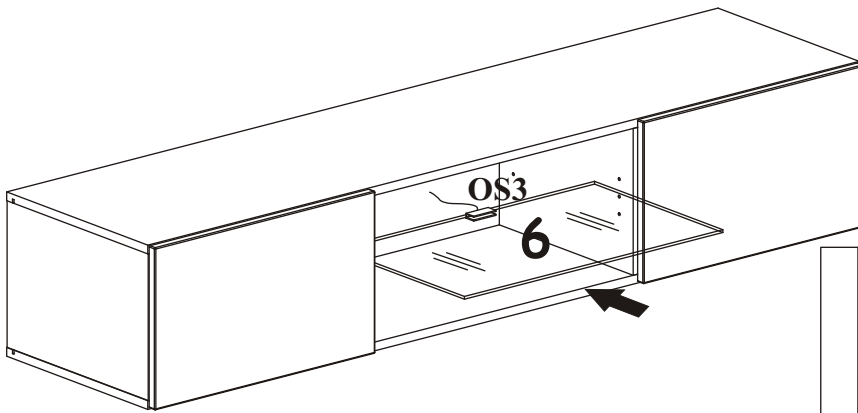


FLY TYP-33

7



8



9

