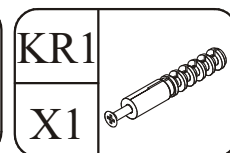
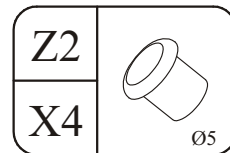
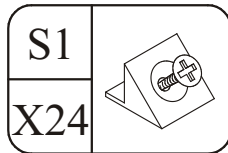
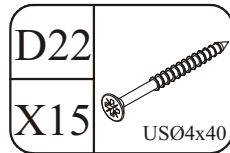
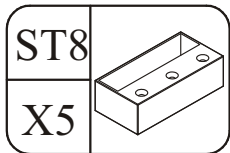
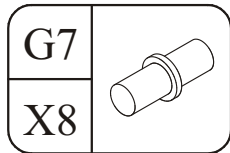
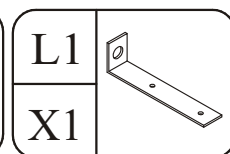
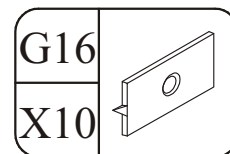
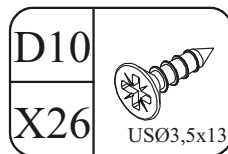
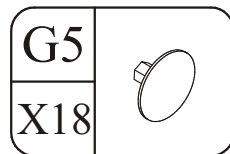
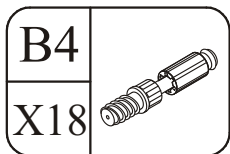
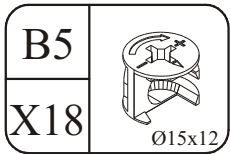
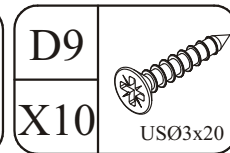
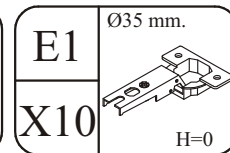
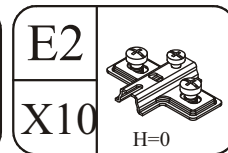
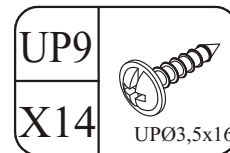
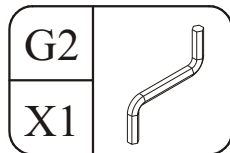
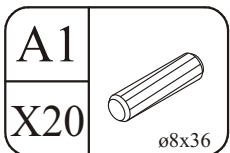
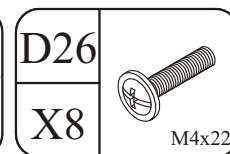
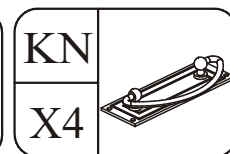
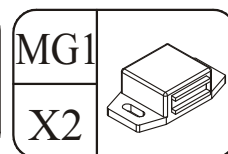
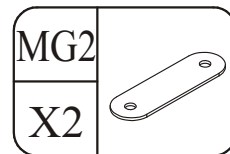
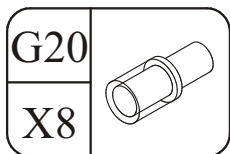
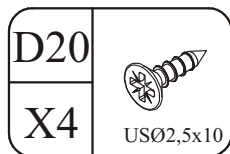
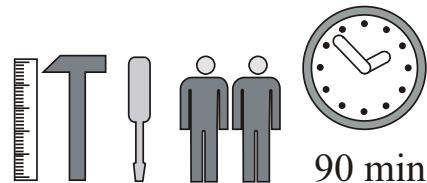
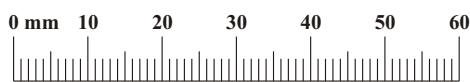
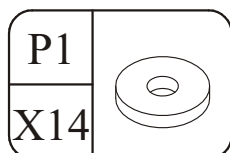


Max. zulässige Belastungen  
von Einlegeböden in kg:

Maksymalne obciążenie półek w kg:

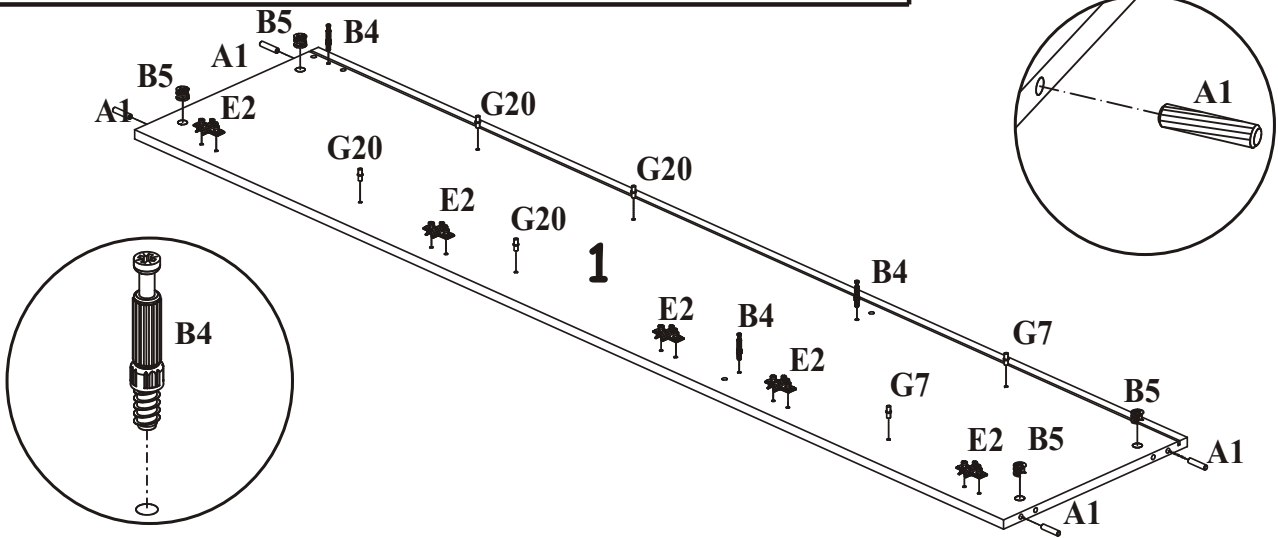
Länge/Dł. mm	Stärke/Gr. Spanplatte/Płyta			Glas/Szkló
	15	18	22	
0<400				10
401<600	40	40	40	
601<800	24			6
801<1000	15	30		



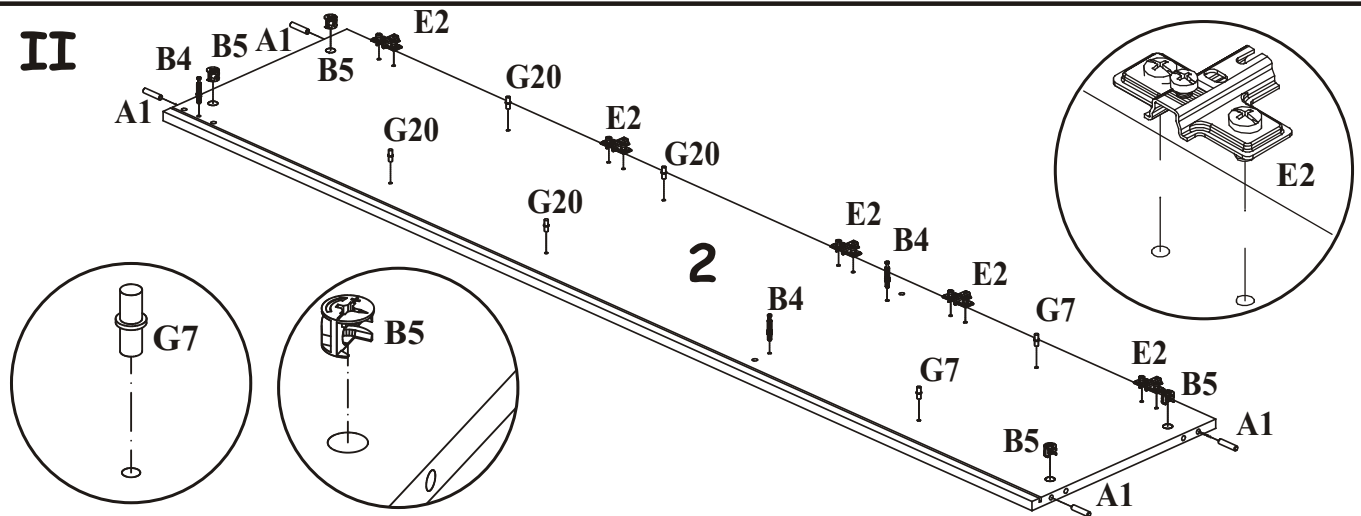
# SYSTEM PIRMONT 24 MO

TYP-30

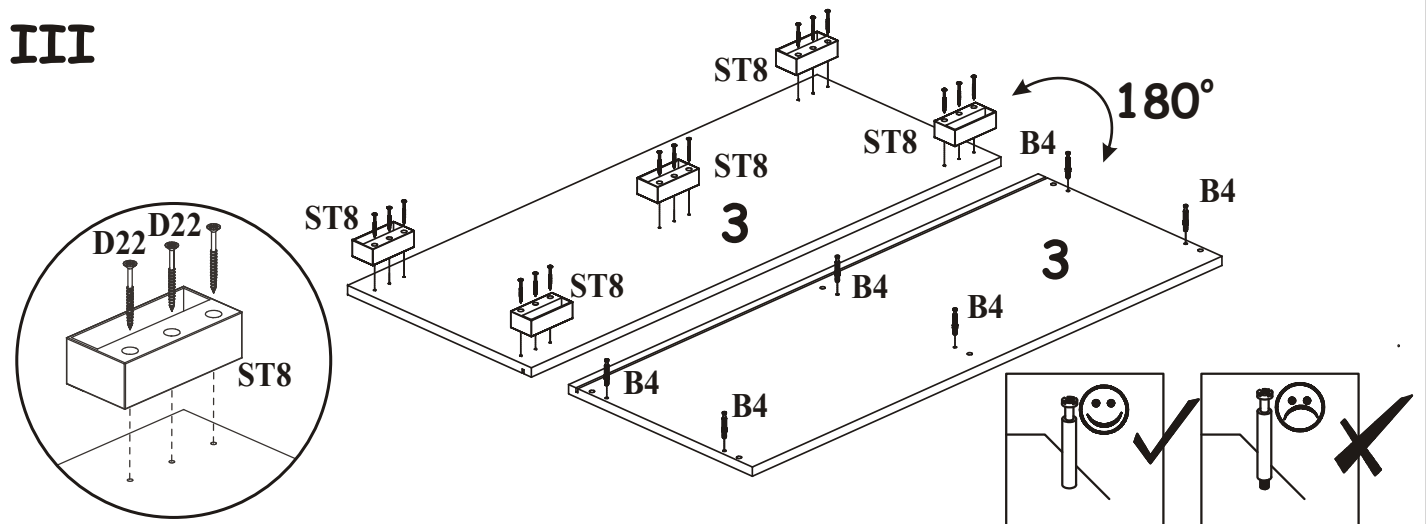
**I**



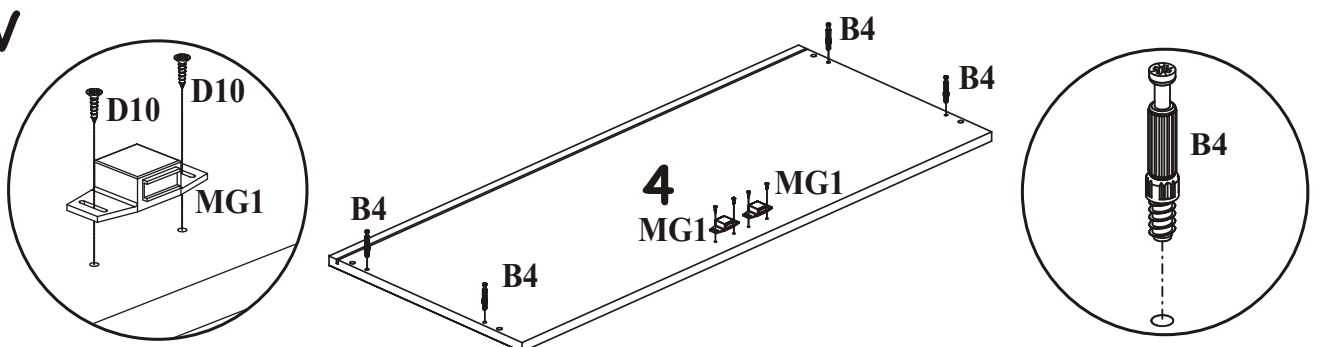
**II**



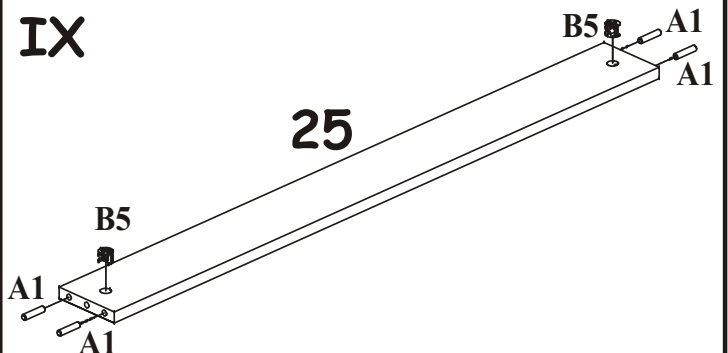
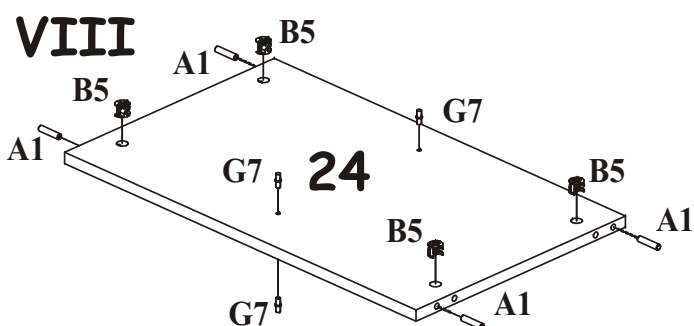
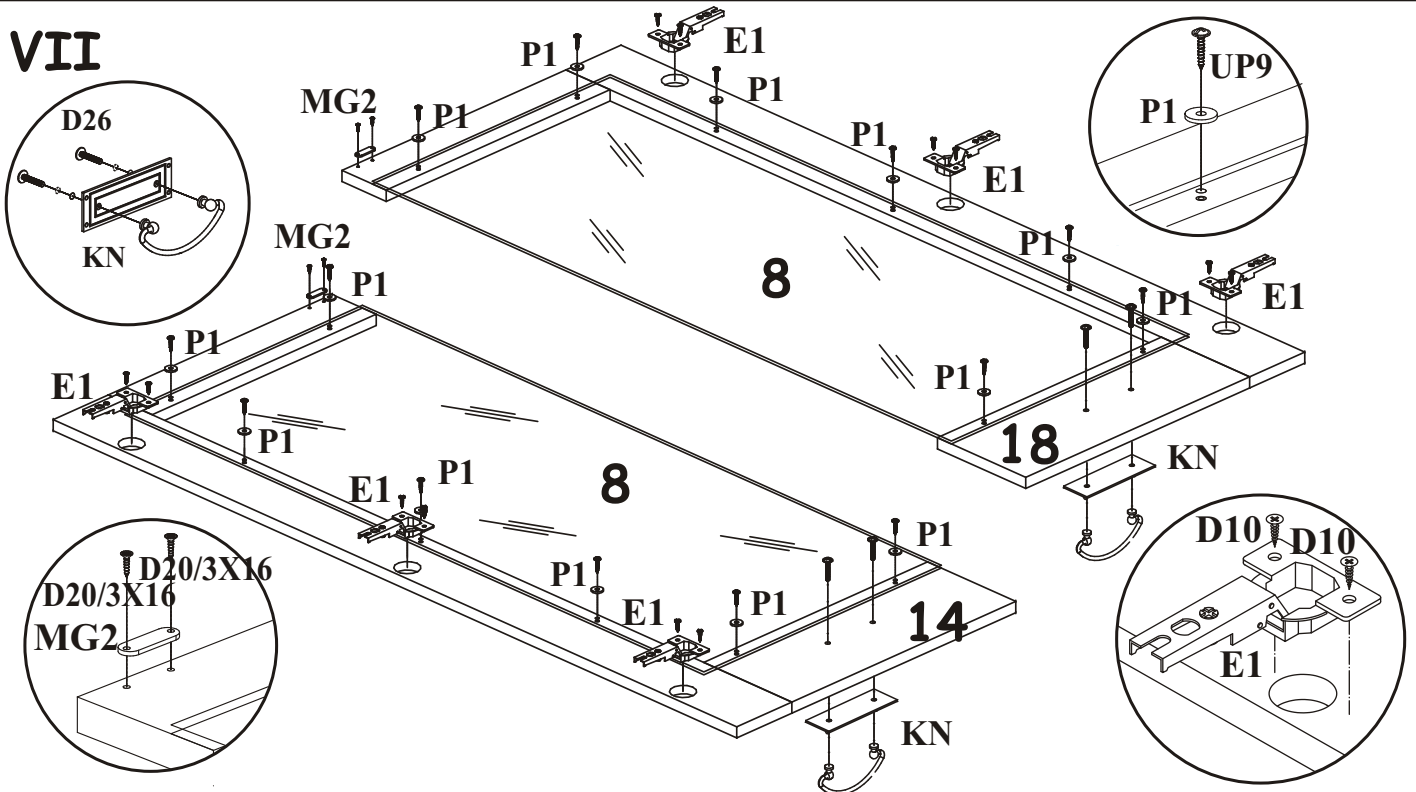
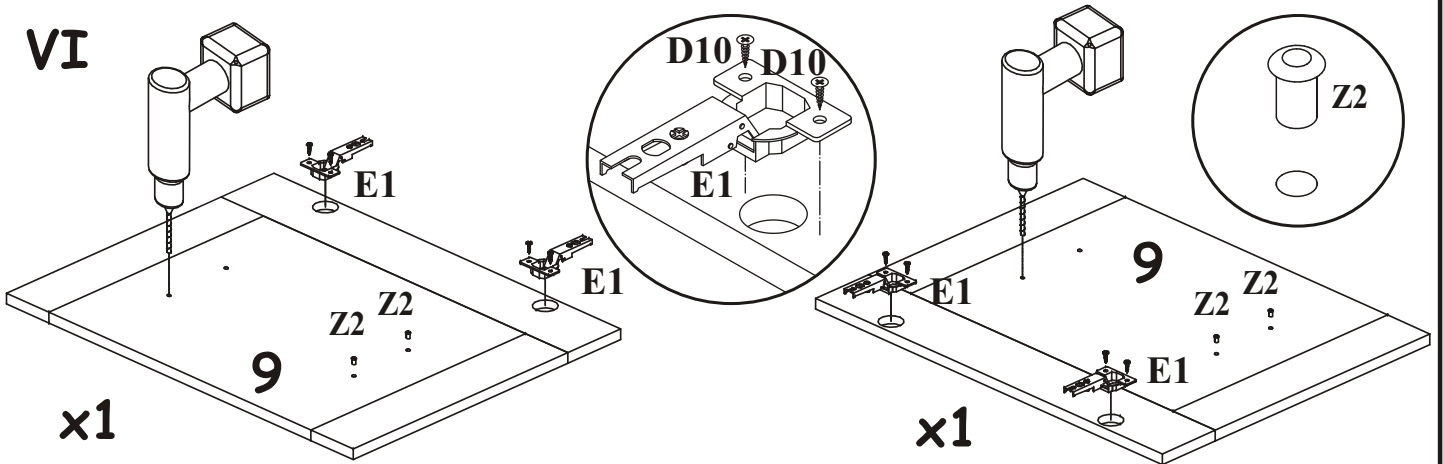
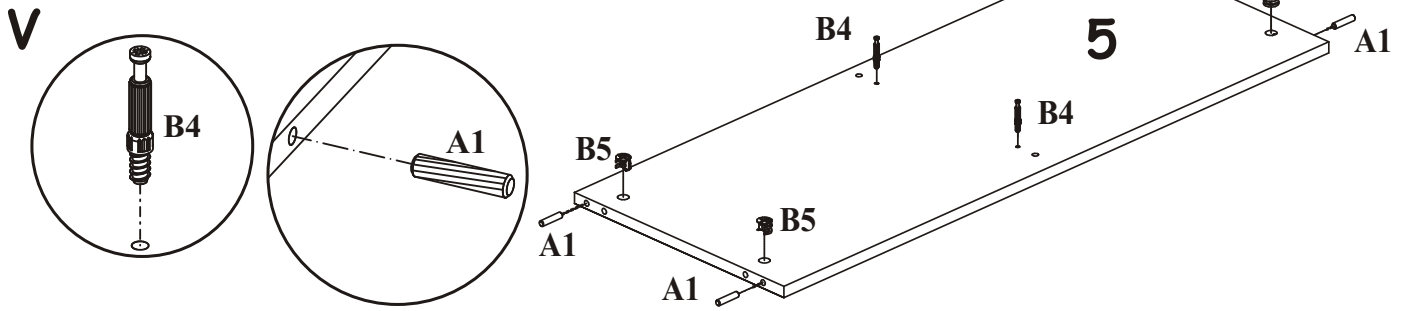
**III**



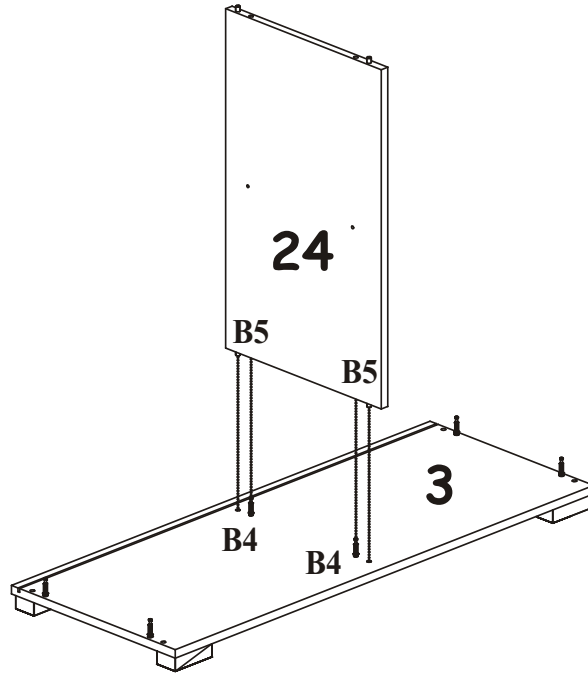
**IV**



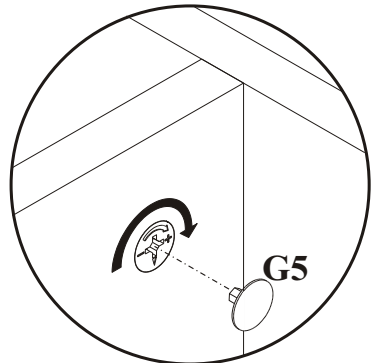
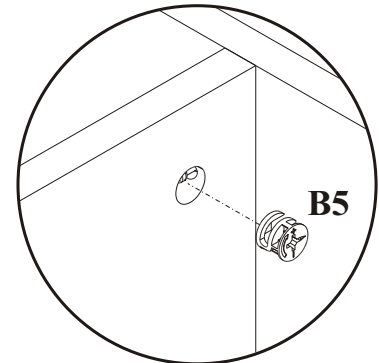
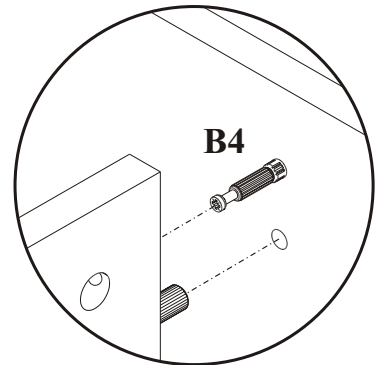
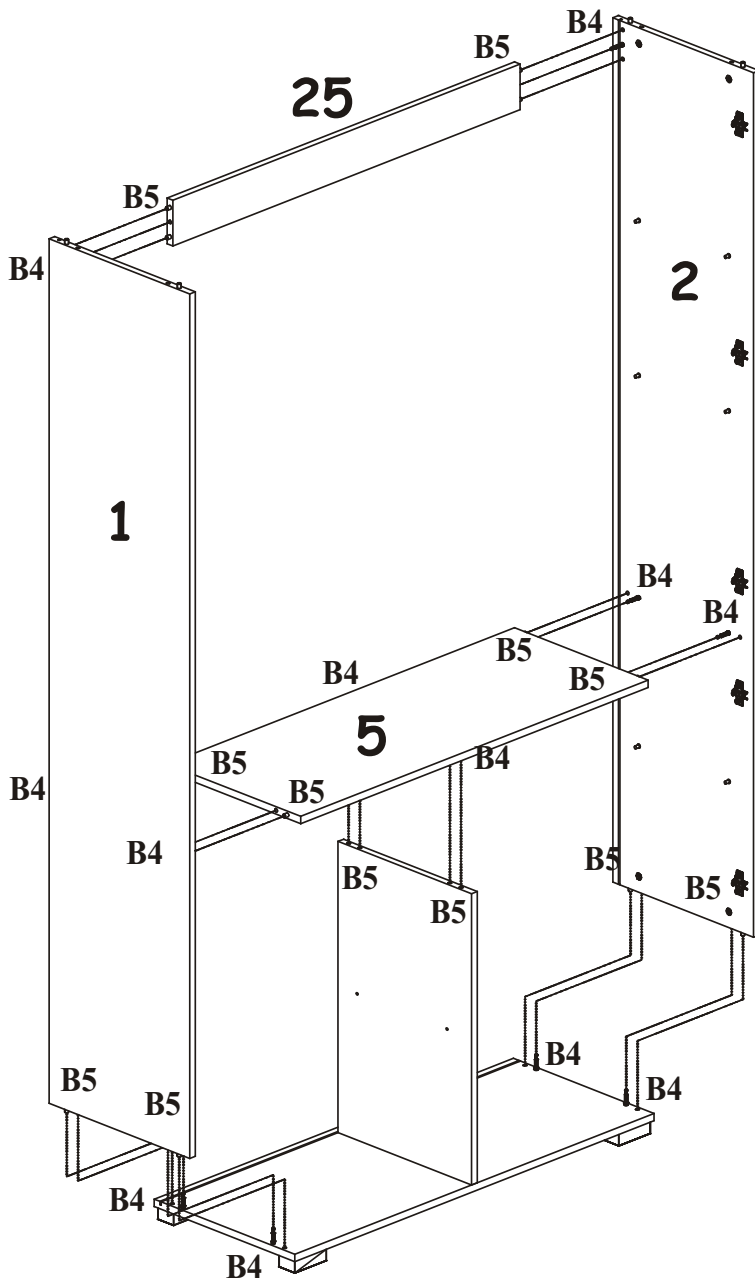
# SYSTEM PIRMONT 24 MO TYP-30



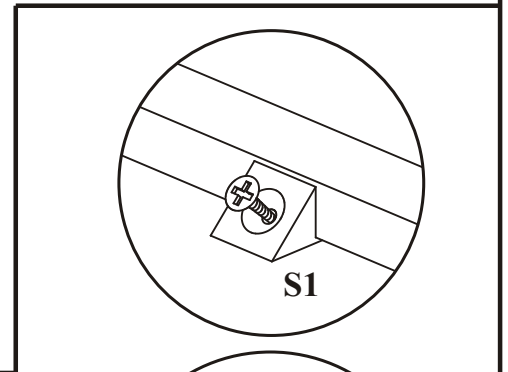
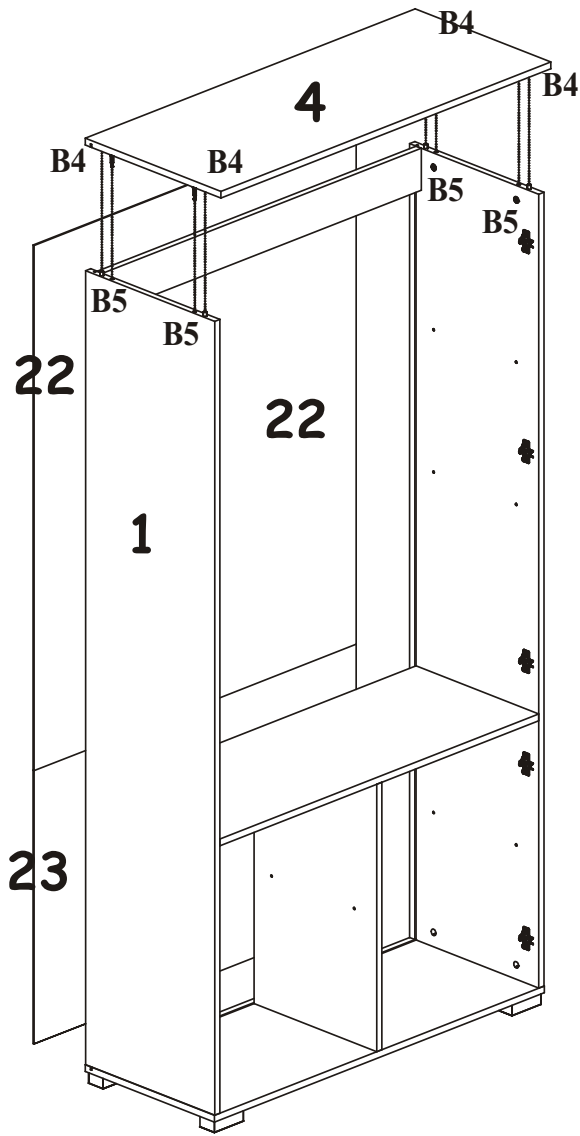
X



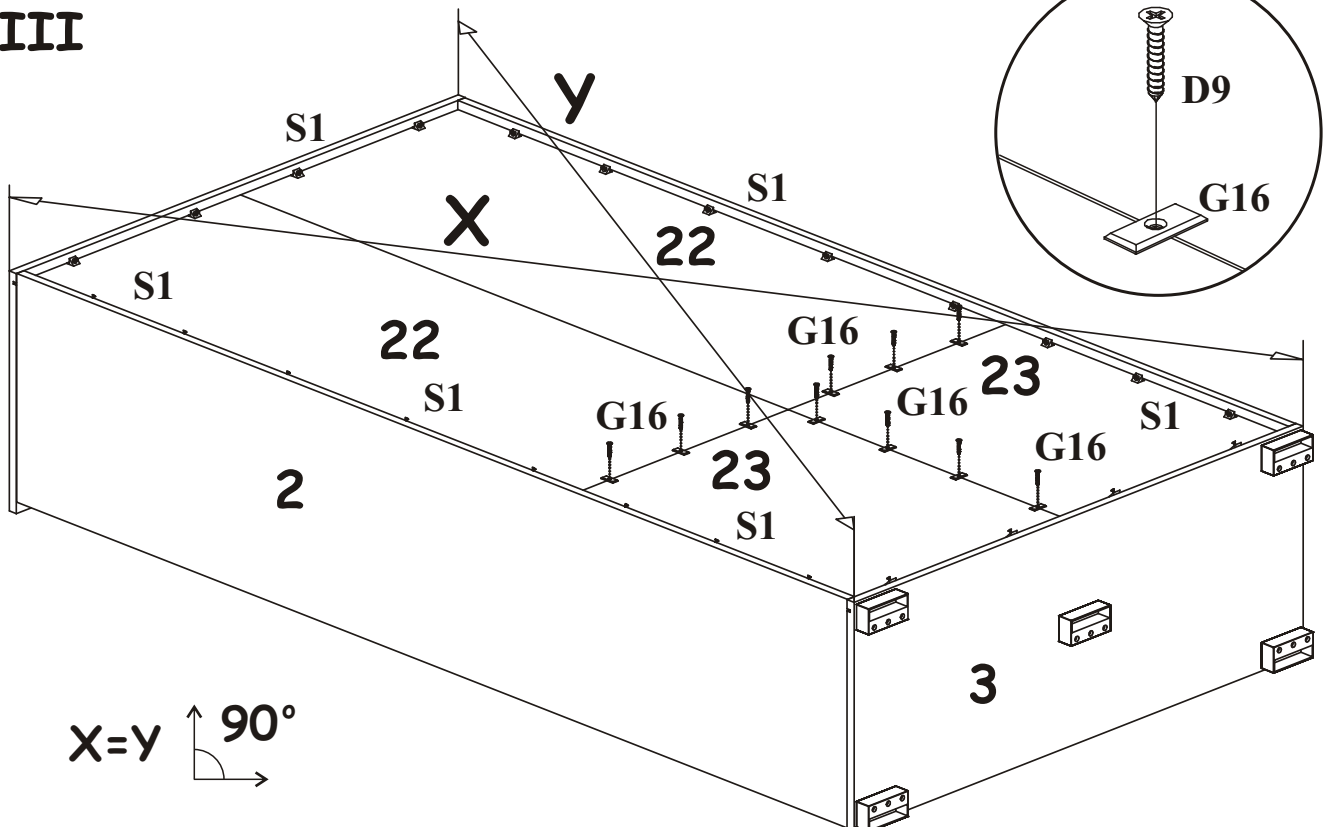
XI



**XII**

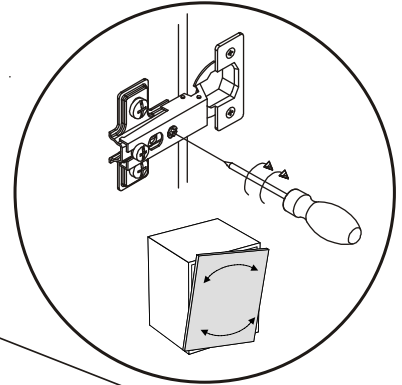
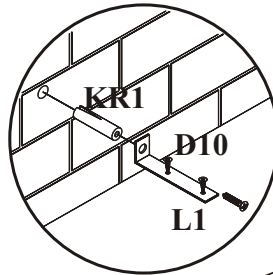
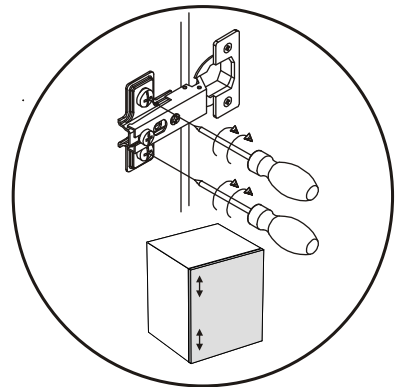
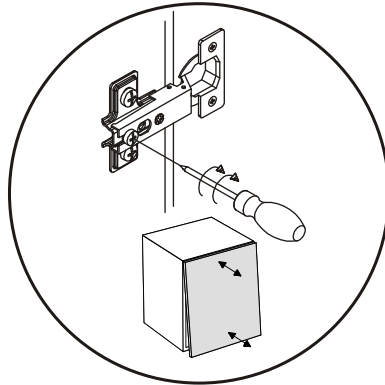
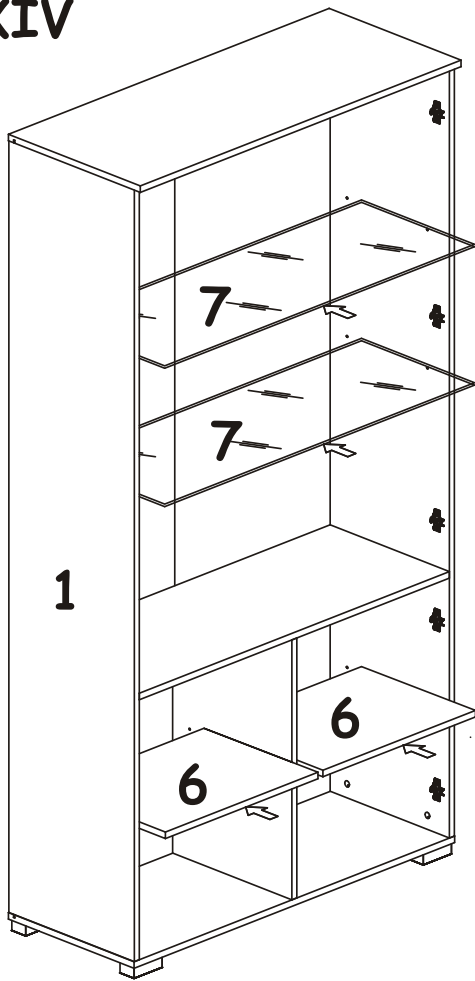


**XIII**

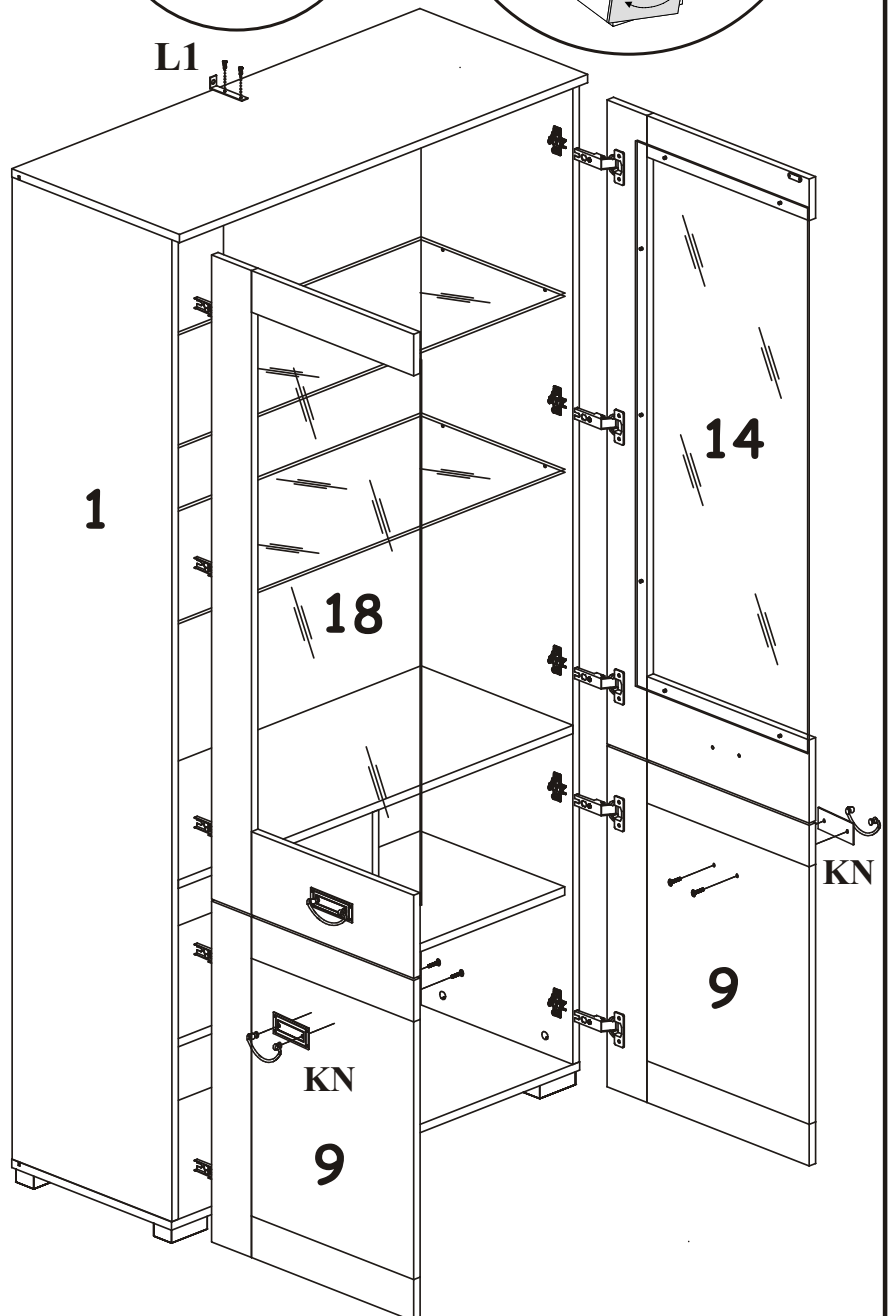


# SYSTEM PIRMONT 24 MO TYP-30

## XIV



L1



## XV

