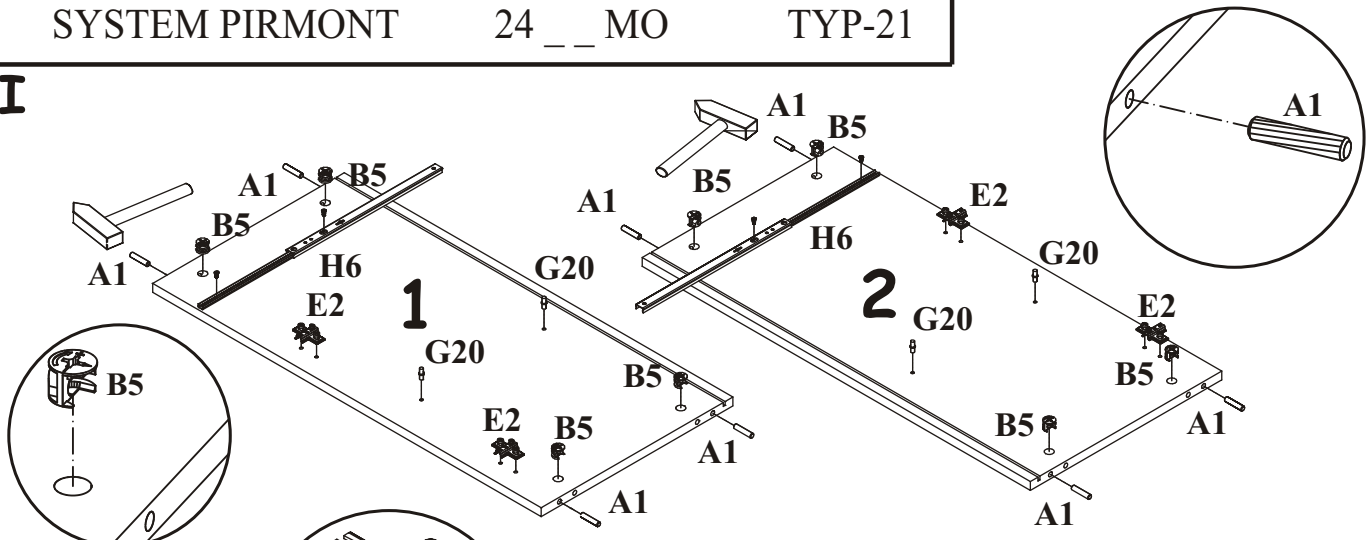
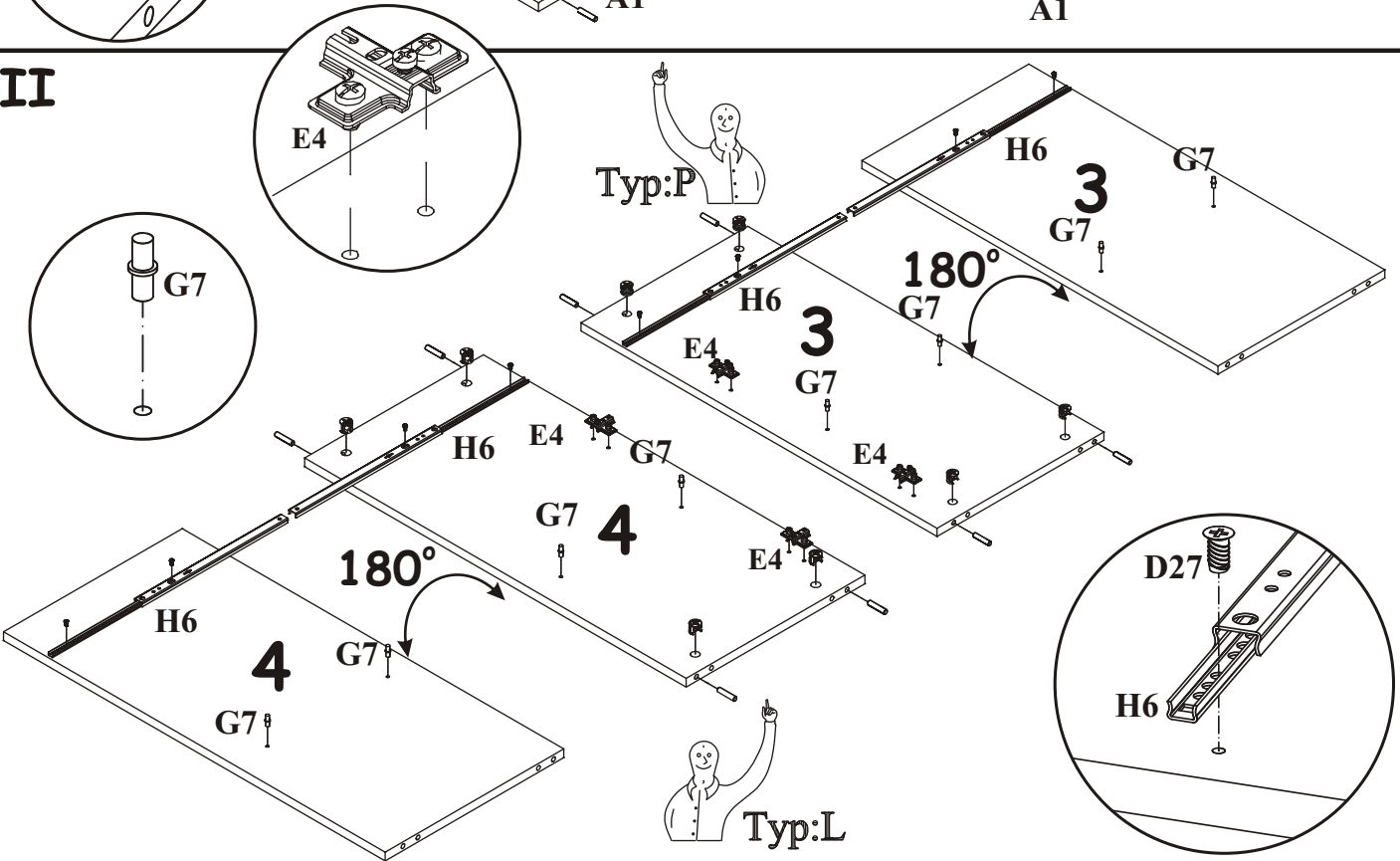


A1 X40 Ø8x36	B4 X16	B5 X16 Ø15x12	G5 X16	G7 X12	D18 X6 M4x9
E1 X4 Ø35 mm. H=0	E2 X4 H=0	E3 X2 Ø35 mm. H=8	E4 X2 H=2	KM X6	B3 X15 Ø1,4x25
D22 X18 USØ4x40	D26 X3 M4x22	Z2 X3 Ø5	G16 X12	S1 X16	G2 X1
ST8 X6	G1 X1	D9 X12 USØ3x20	D10 X12 USØ3,5x13	D27 X12 ESØ6x8	H6 X3 L-342 mm.

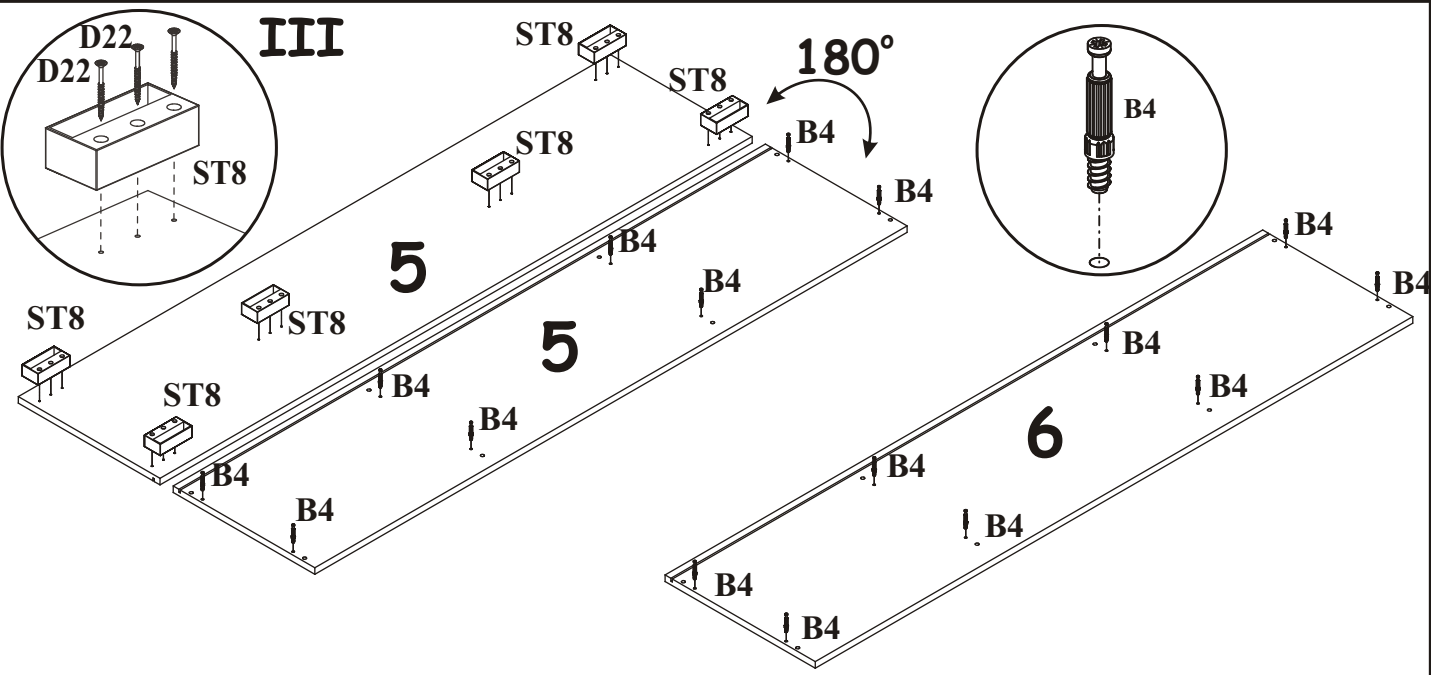
I



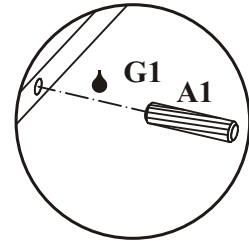
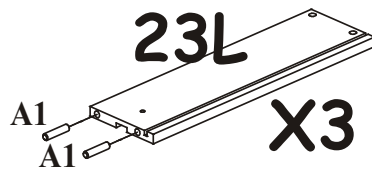
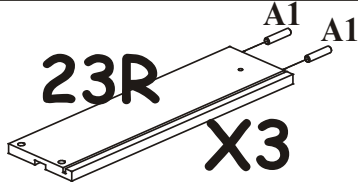
II



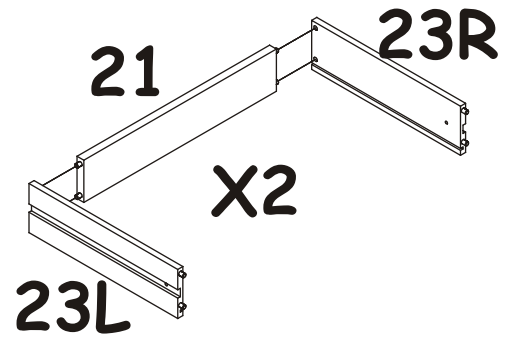
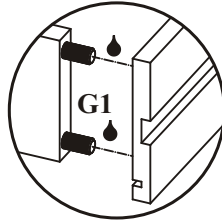
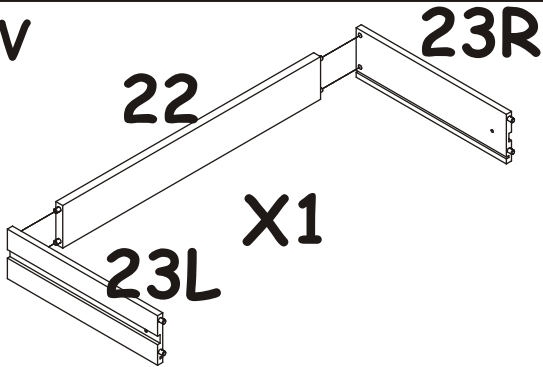
III



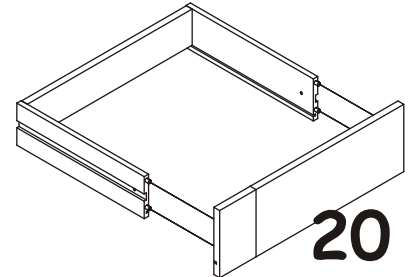
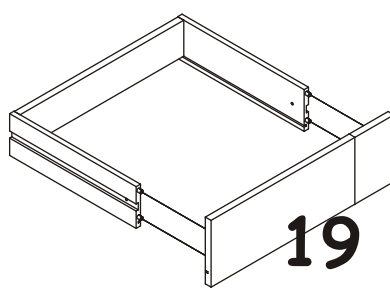
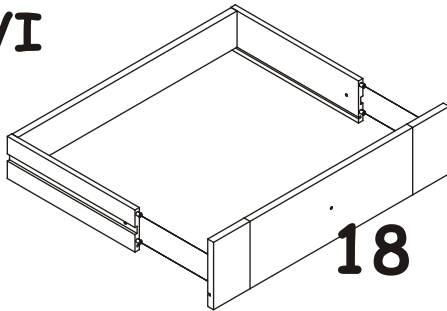
IV



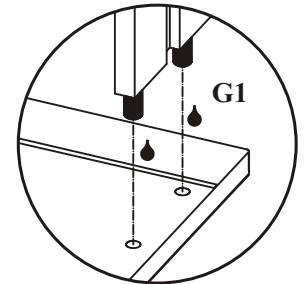
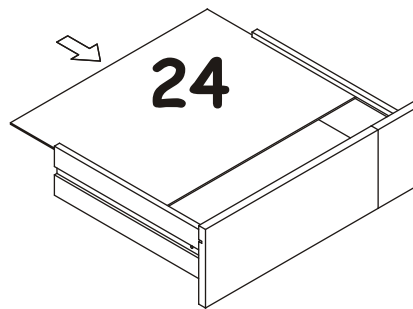
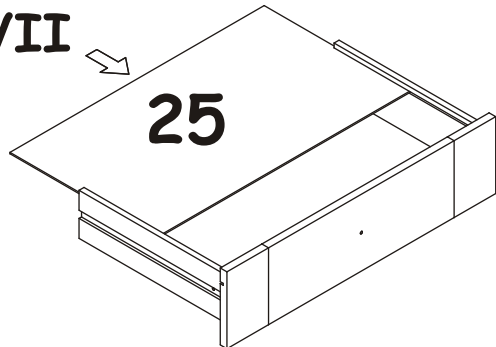
V



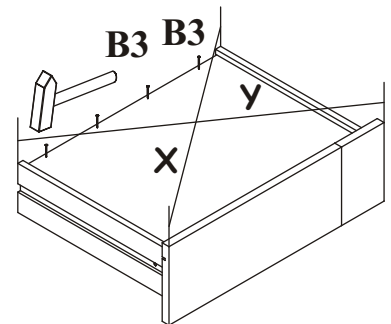
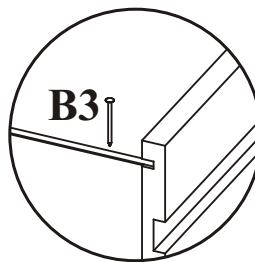
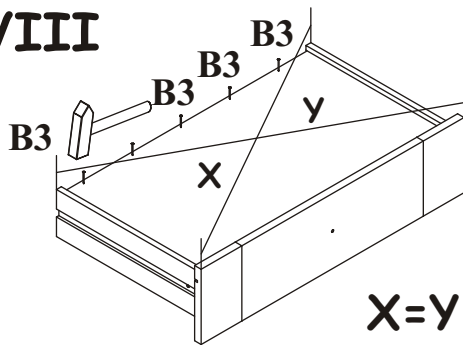
VI



VII

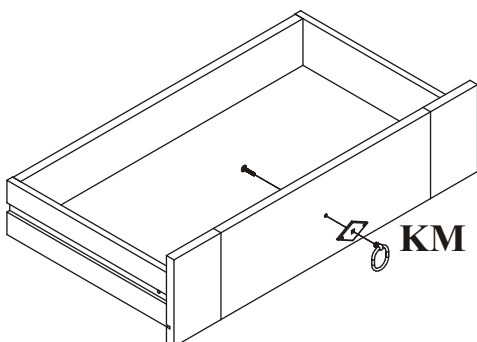


VIII

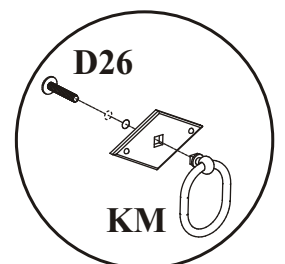
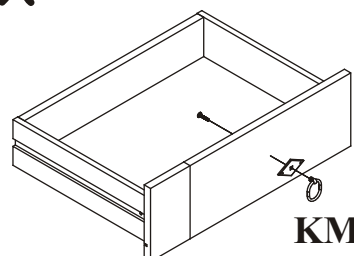


$X=Y$ 90°

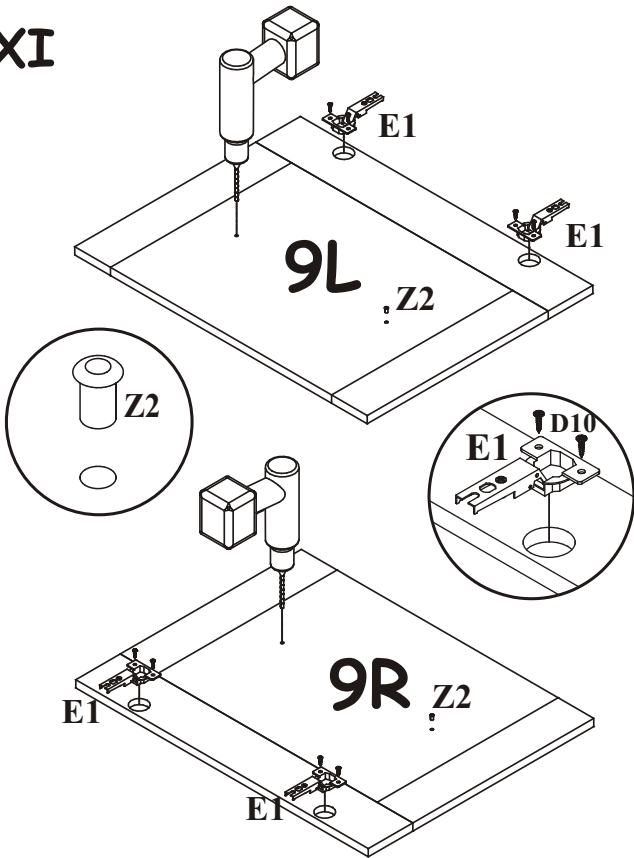
IX



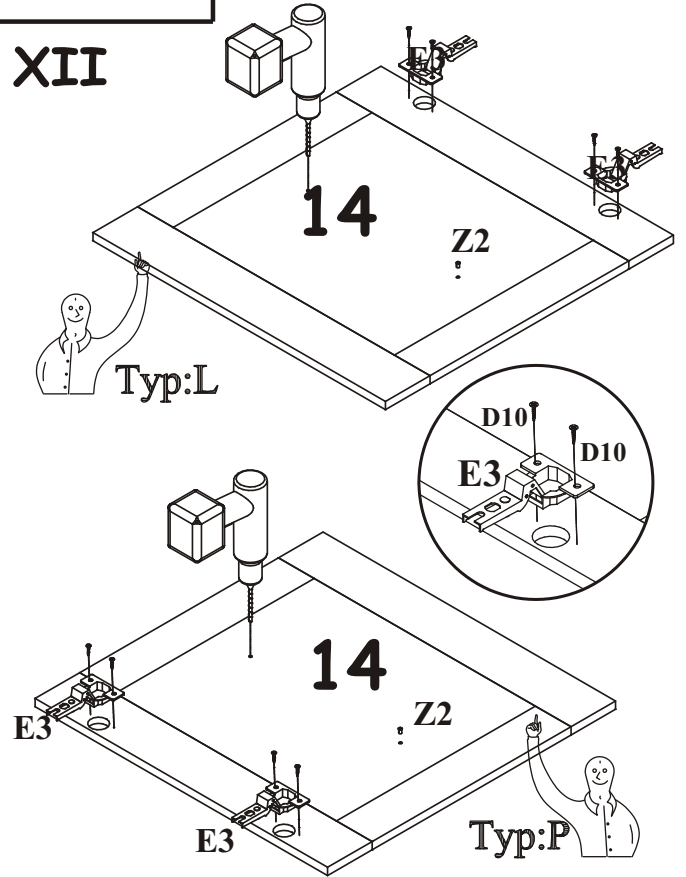
X



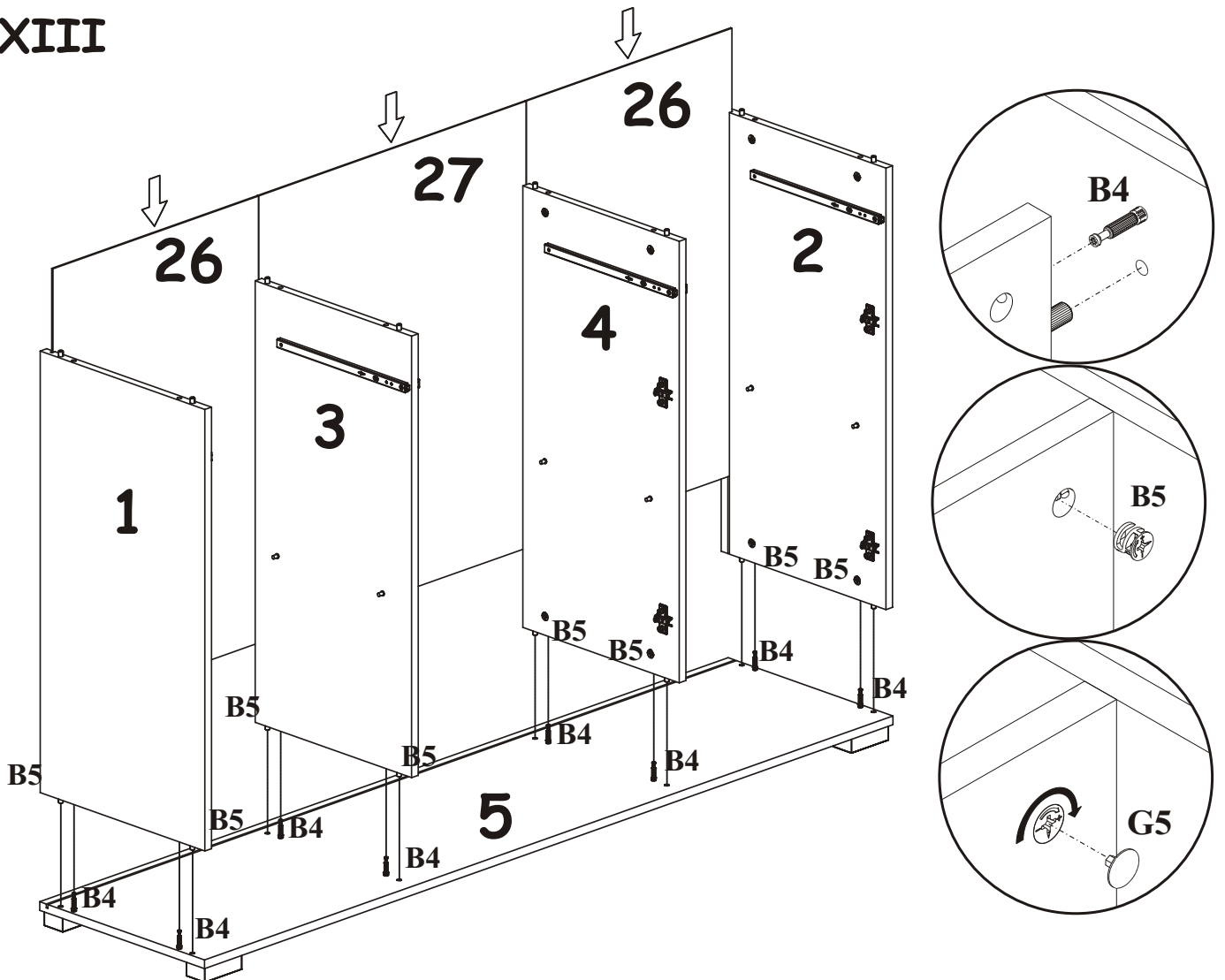
XI



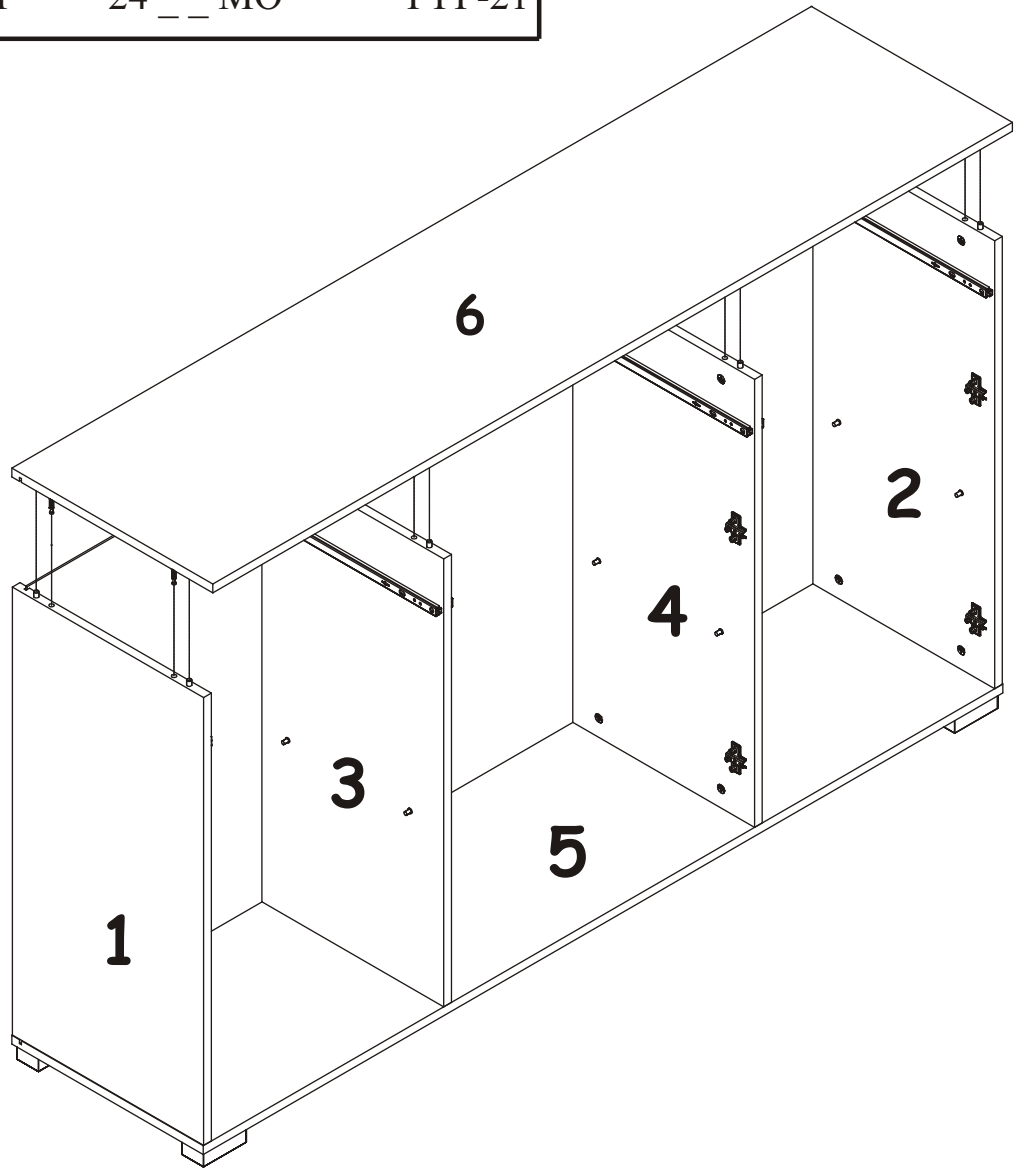
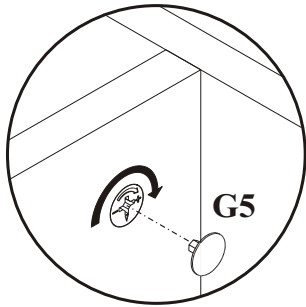
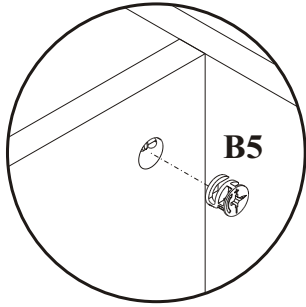
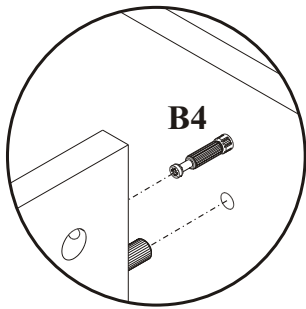
XII



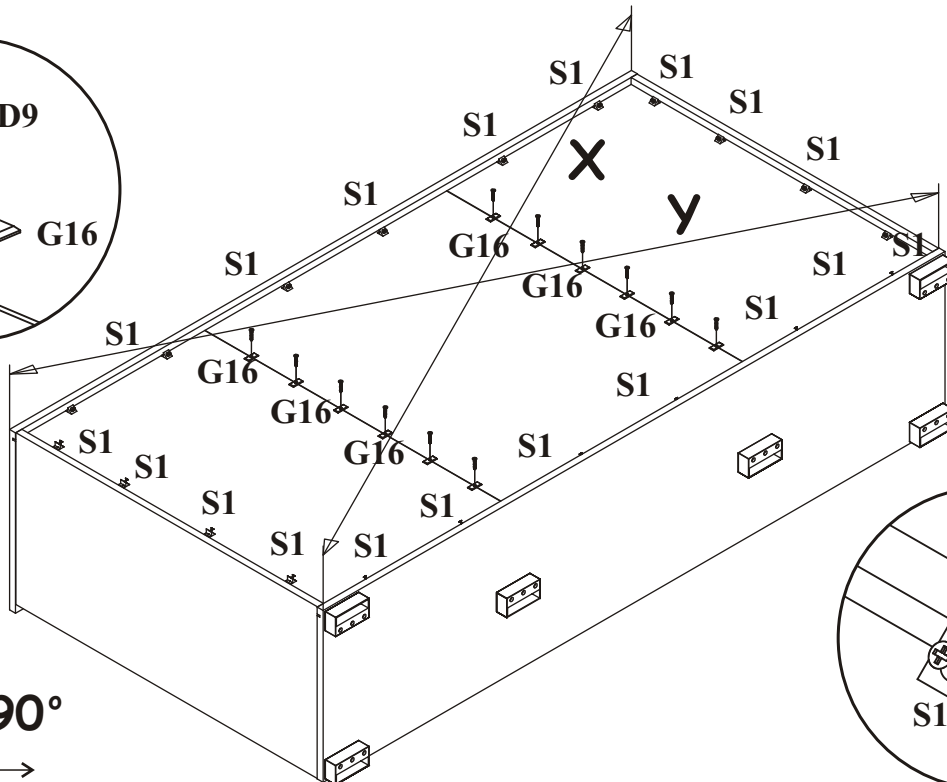
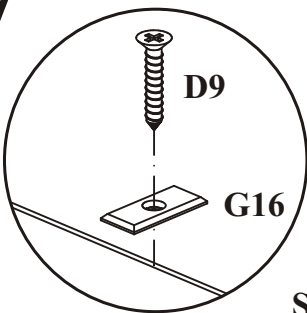
XIII



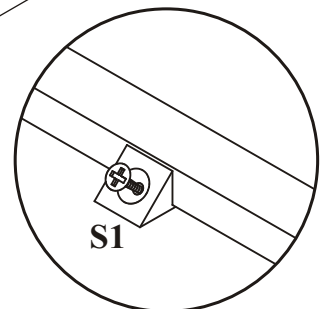
XIV



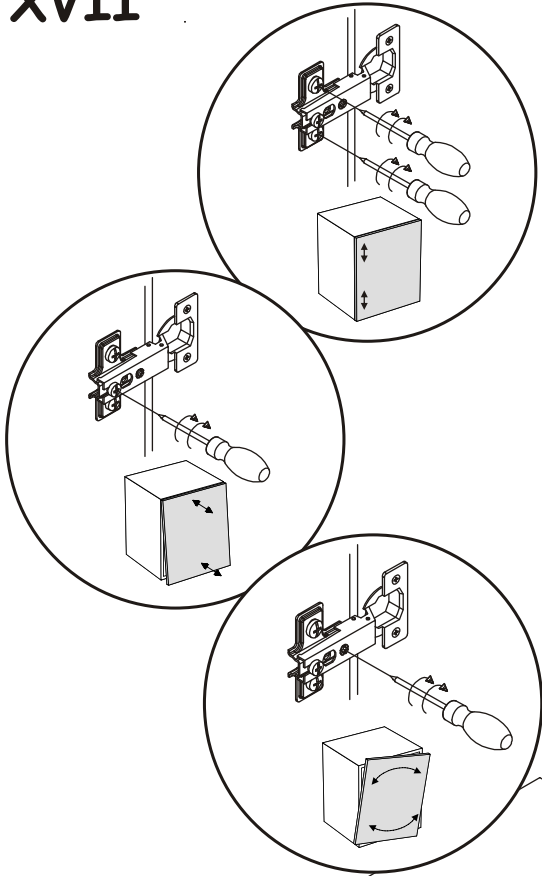
XV



$X=Y$ 90°



XVII



XVI

