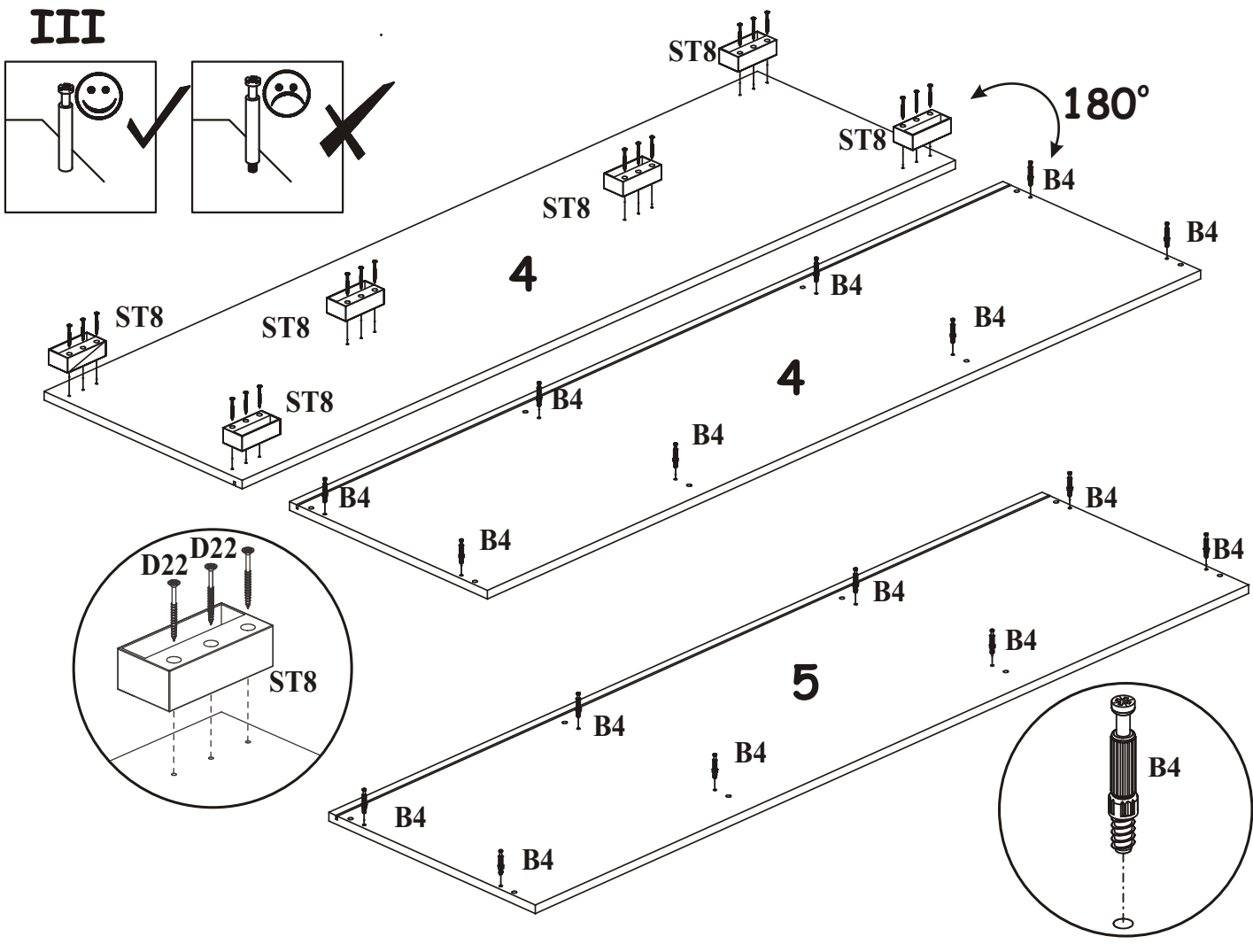
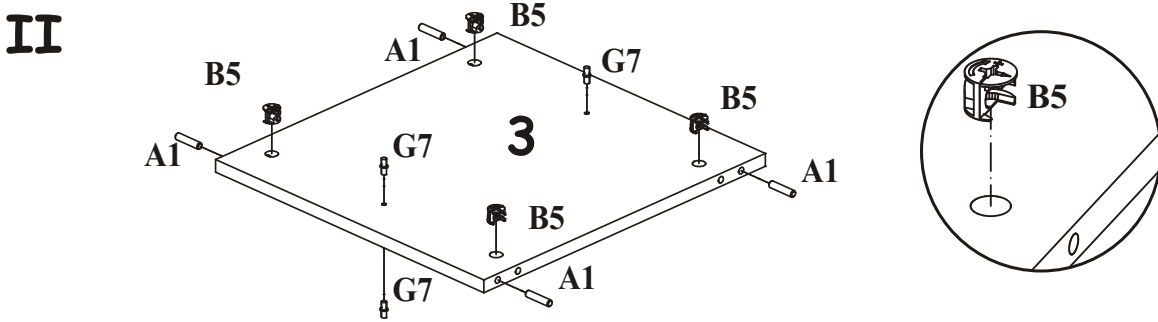
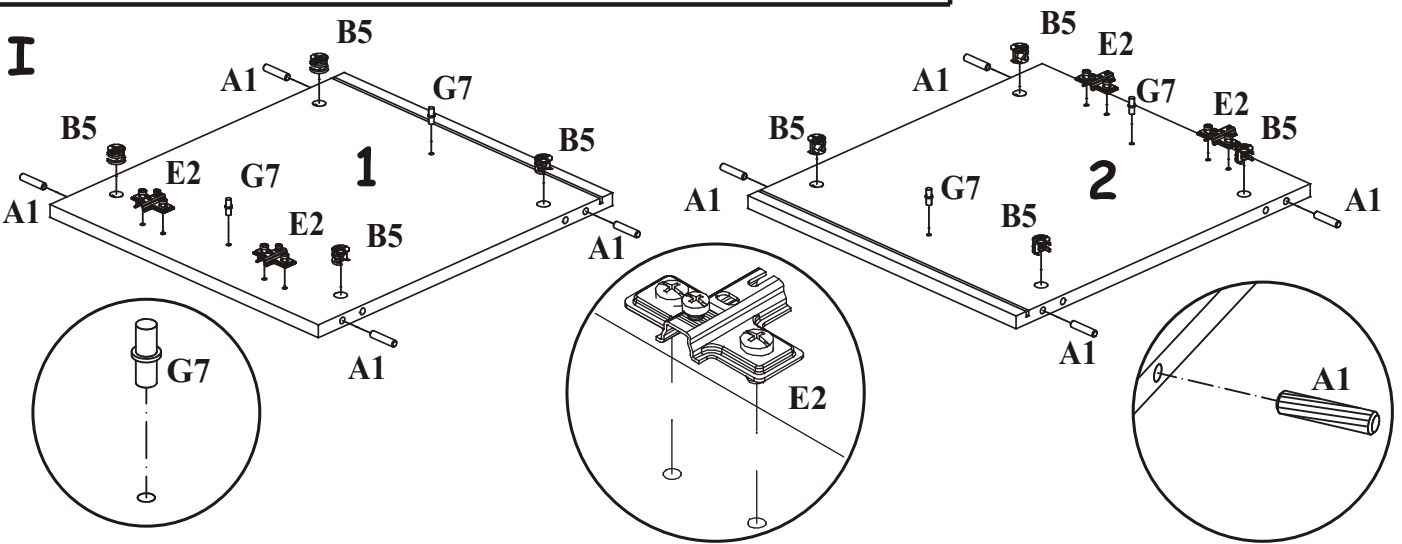
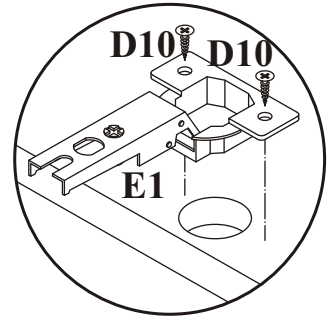
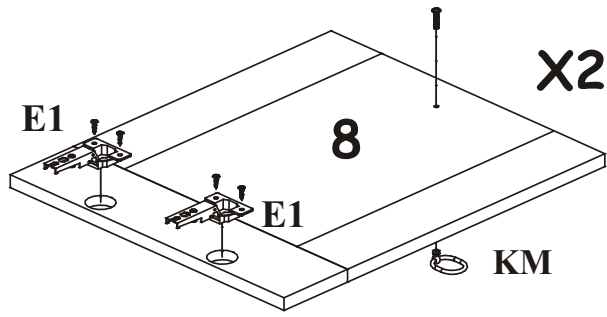
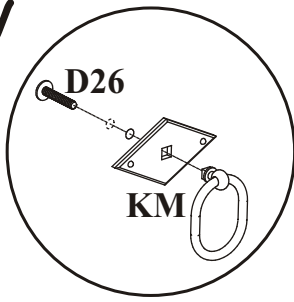


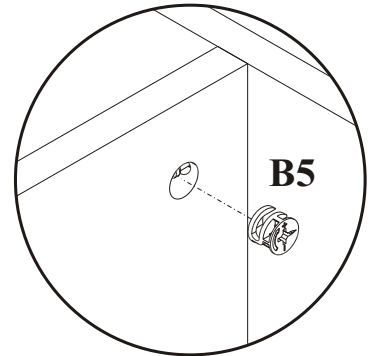
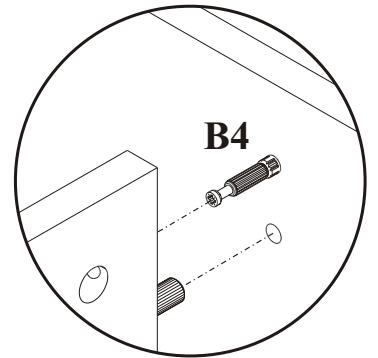
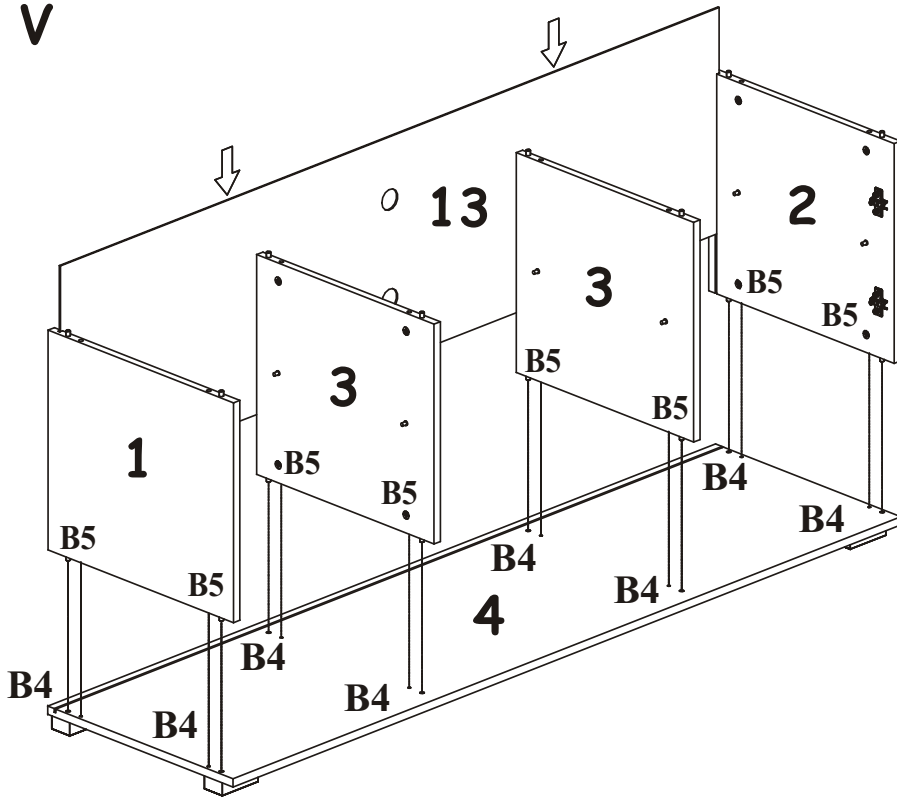
G7 X12		ST8 X6		D22 X18	 USØ4x40	B3 X6	 ø1,4x25	KM X2		D26 X2	 M4x22
A1 X16	 ø8x36	G2 X1		E2 X4	 H=0	E1 X4	 Ø35 mm. H=0	S1 X18			
B5 X16	 Ø15x12	B4 X16		G5 X16		D10 X8	 USØ3,5x13				



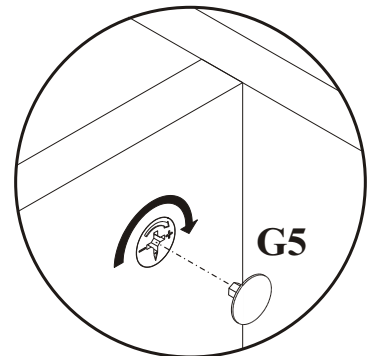
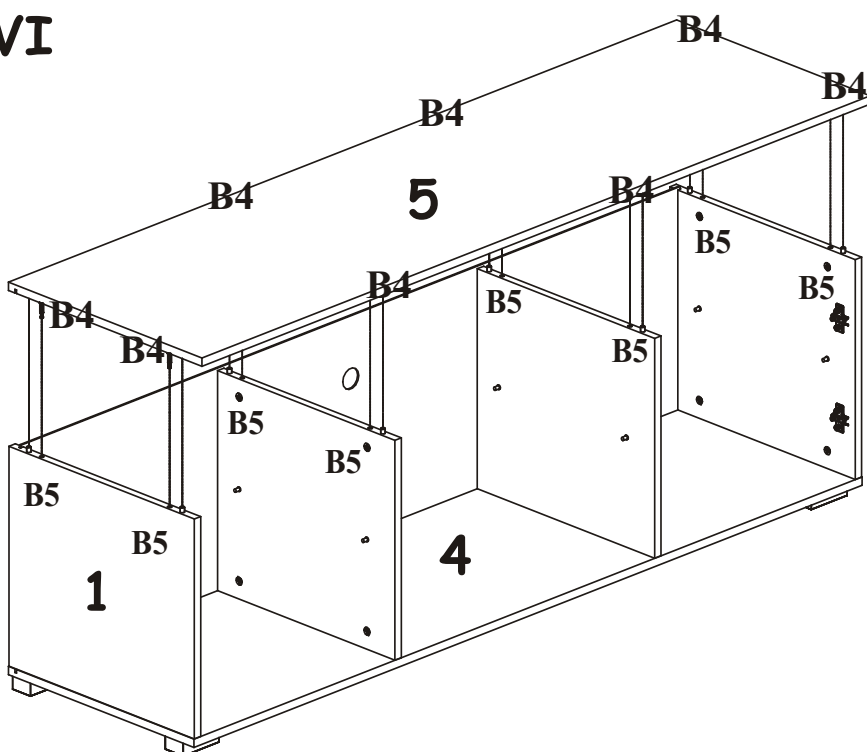
IV



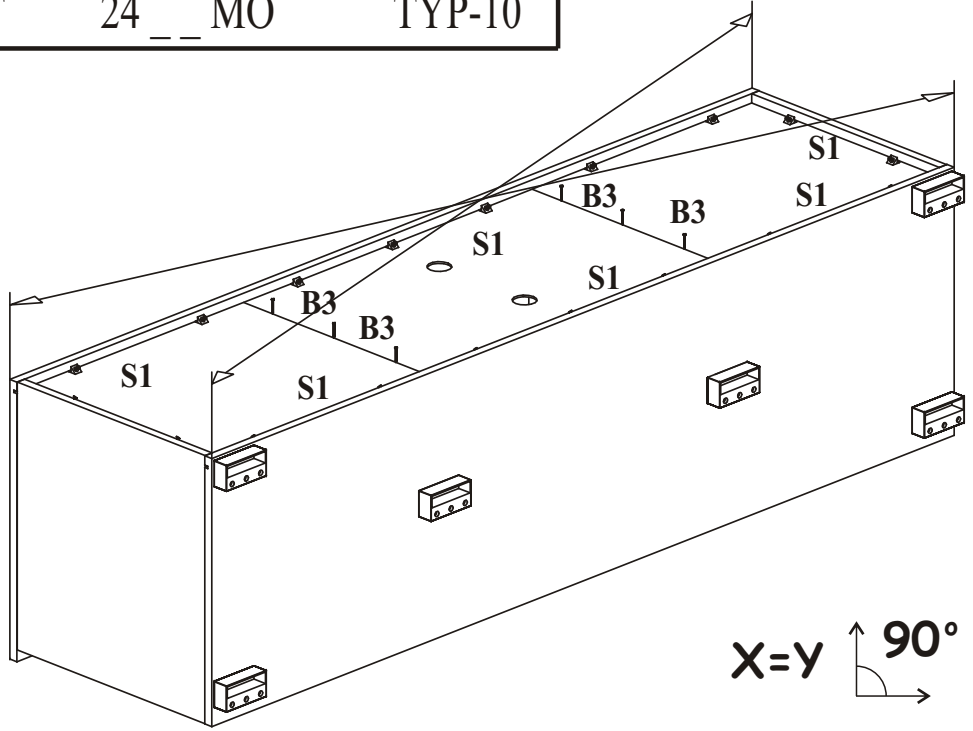
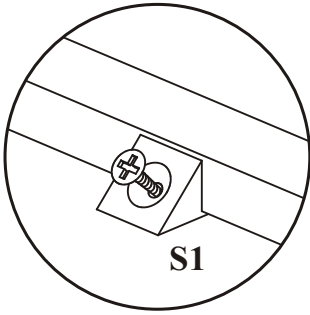
V



VI



VII



VIII

