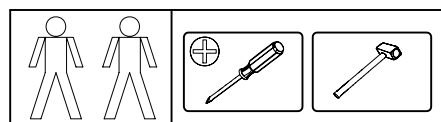


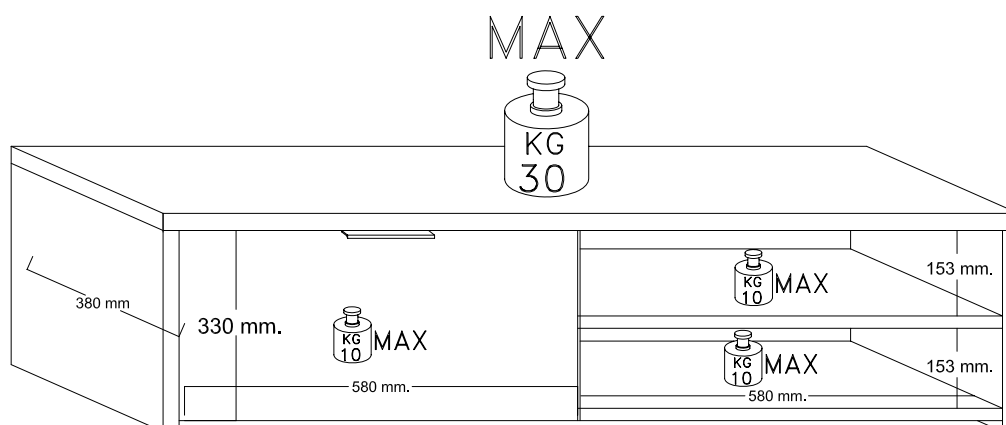
-01

Montageanweisung / Installation instructions / Instruction de montage / Istruzioni di montaggio
Montagehandleiding / Instrukcja montazu / Montaj talimatlar / Инструкция по монтажу

SORRENTO 10607315



LC s.p.a 61030



D

Bitte lesen Sie diese Montageanleitung gut durch, da wir für Fehler, die durch falsche Montage entstehen, Keine Haftung übernehmen!

GB

Please read these installation instructions through carefully as we cannot accept any liability for faults occurring as a result of incorrect installation!

F

Veuillez lire attentivement cette notice de montage, car nous déclinons toute responsabilité en cas d'erreurs découlant d'un montage erroné!

I

Prego leggere attentamente le istruzioni per il montaggio, poiché decliniamo qualsiasi responsabilità per difetti derivanti da un montaggio errato.

NL

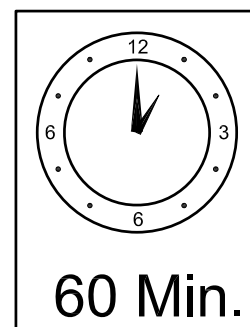
Leest u alstublieft deze montagehandleiding goed door, voor fouten door verkeerde montage zijn wij niet verantwoordelijk.

PL

Proszę uważnie zapoznać się z instrukcją montażu, ponieważ nie ponosimy odpowiedzialności za niewłaściwy montaż.

TR

İlk önce kullanma klavuzunu iyi okuyun, yanlış montaj yaparsanız bunun sorumlusu biz değildir.

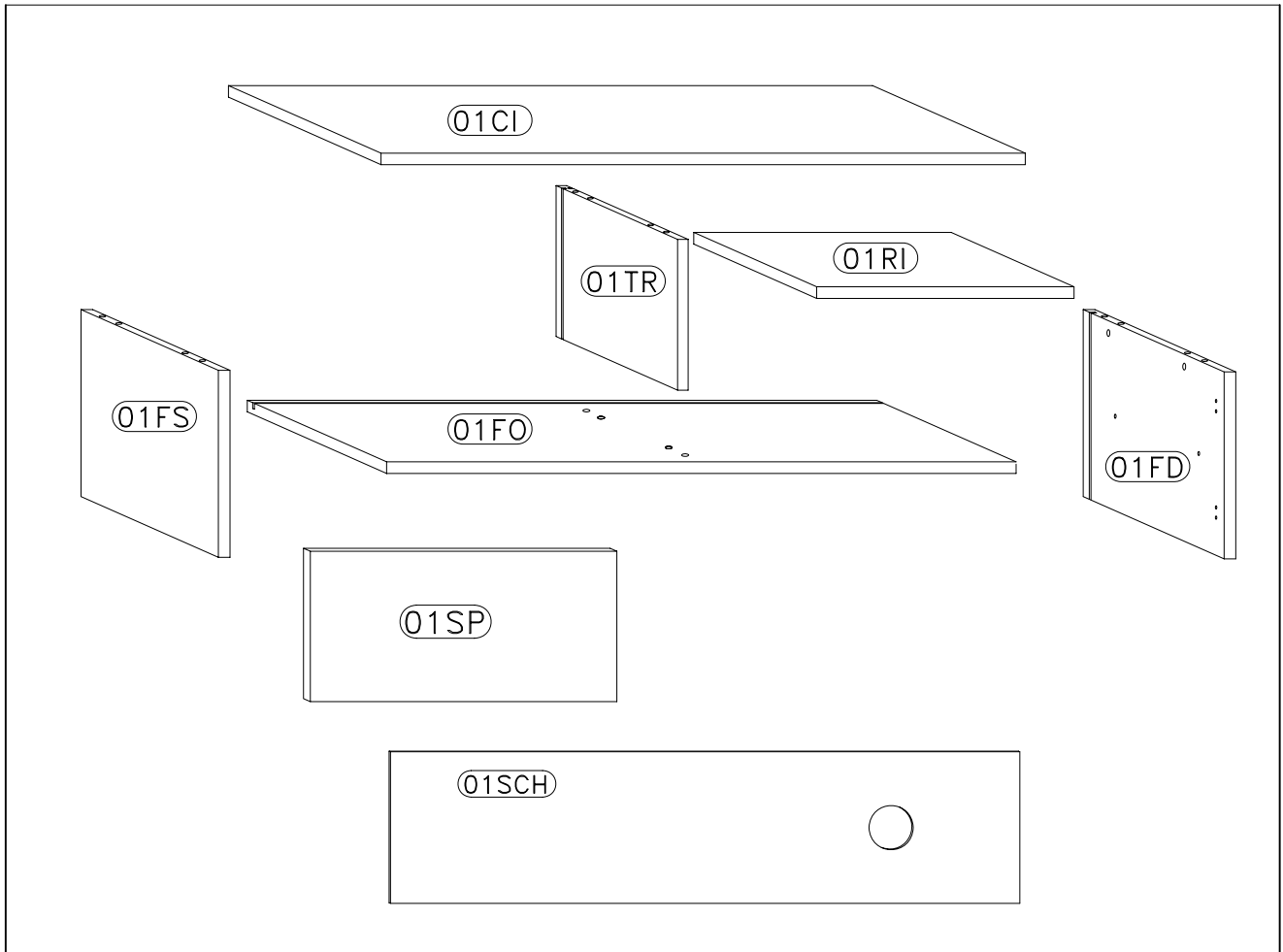


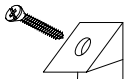
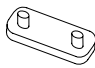
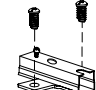
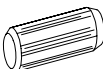
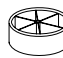

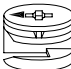
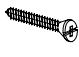


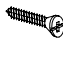



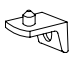
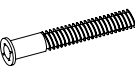


60 Min.

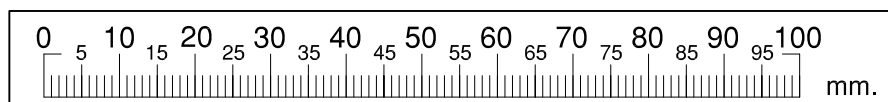
Total Kollis 1 Stuecke
Total colli 1 pieces
Numero total des colis: 1
Colli totali 1
Totaal 1 colli's
Razem sztuk 1
Toplam parçalar 1
количество Всего 1

ONDERDELEN LYST-SERVICEKARTE-FORMULAIRE DEMANDES SAV-SPAREPARTS LIST-SCHEDA DI SERVIZIO

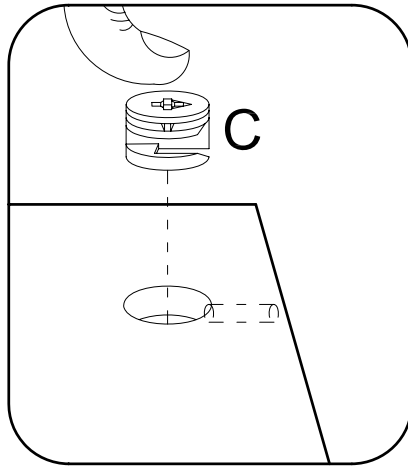
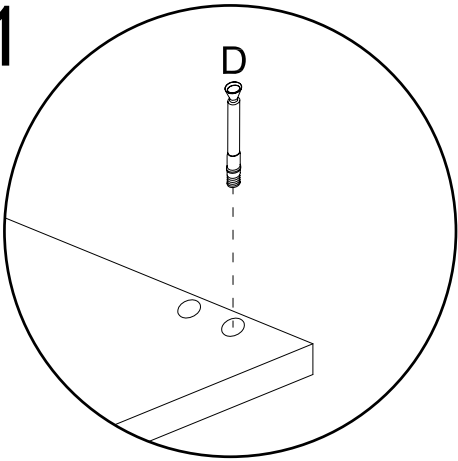
BESLAG-BESCHLAEGE - QUINCALLERIE - HARDWARE - FERRAMENTA

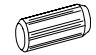

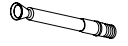

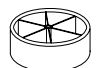


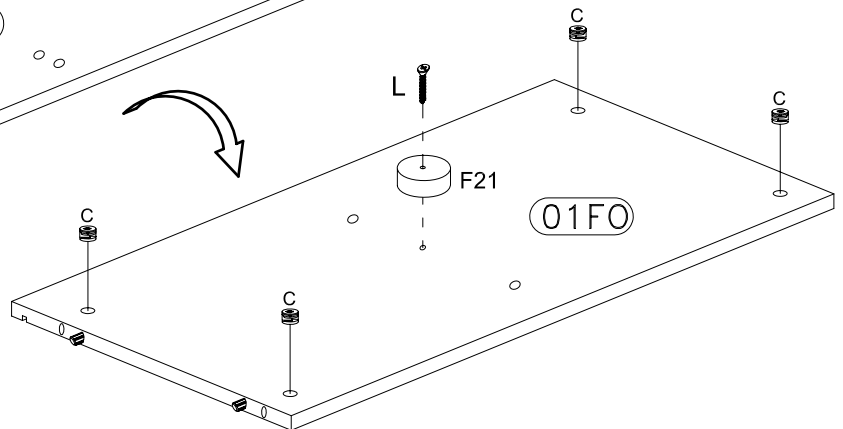
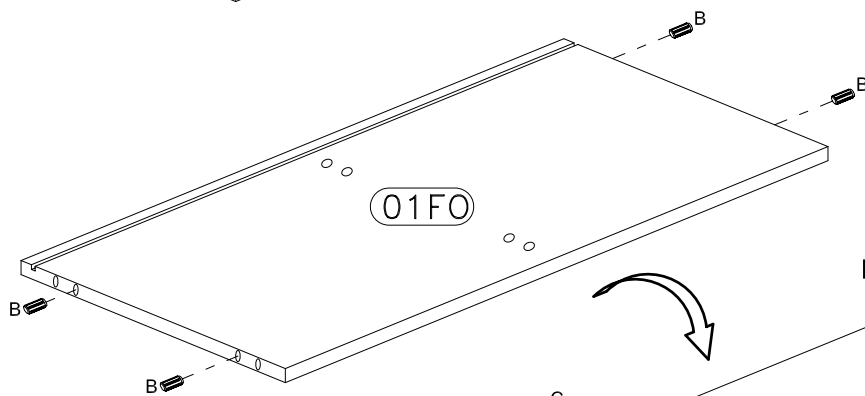
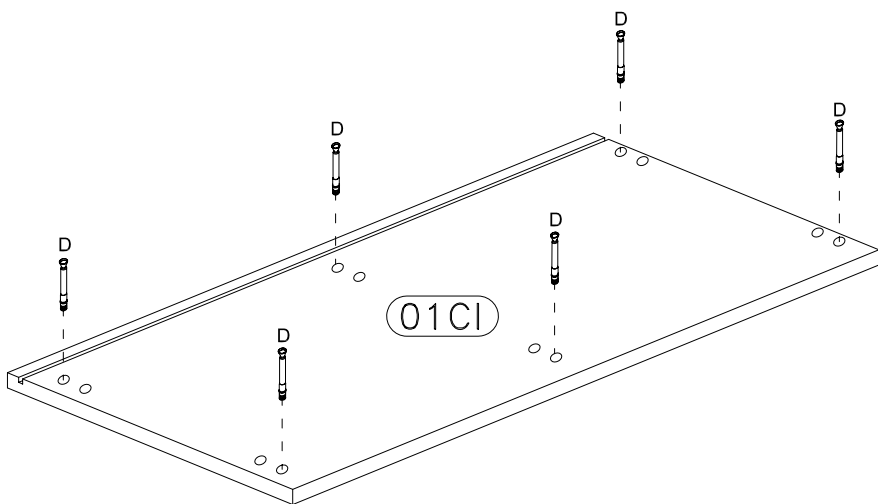
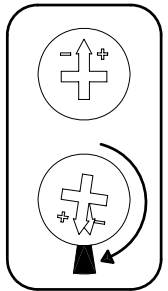
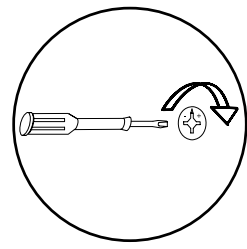
A  x12	F1  x4	N1  x2
B  8x30 mm. x12	F21  Ø 60 mm h 20 mm x1	O  x2
C  Ø 15 x 12 mm x6	L  4x30 mm. x1	P  x1
C8  Ø 15 x 14 mm x4	L2  4x16 mm. x4	P12  Ø 20 mm. x6
D  x10	L16  3x12 mm. x2	R2  x4
E  7x60 mm. x2	M3  6x11 mm. x4	S10  x1

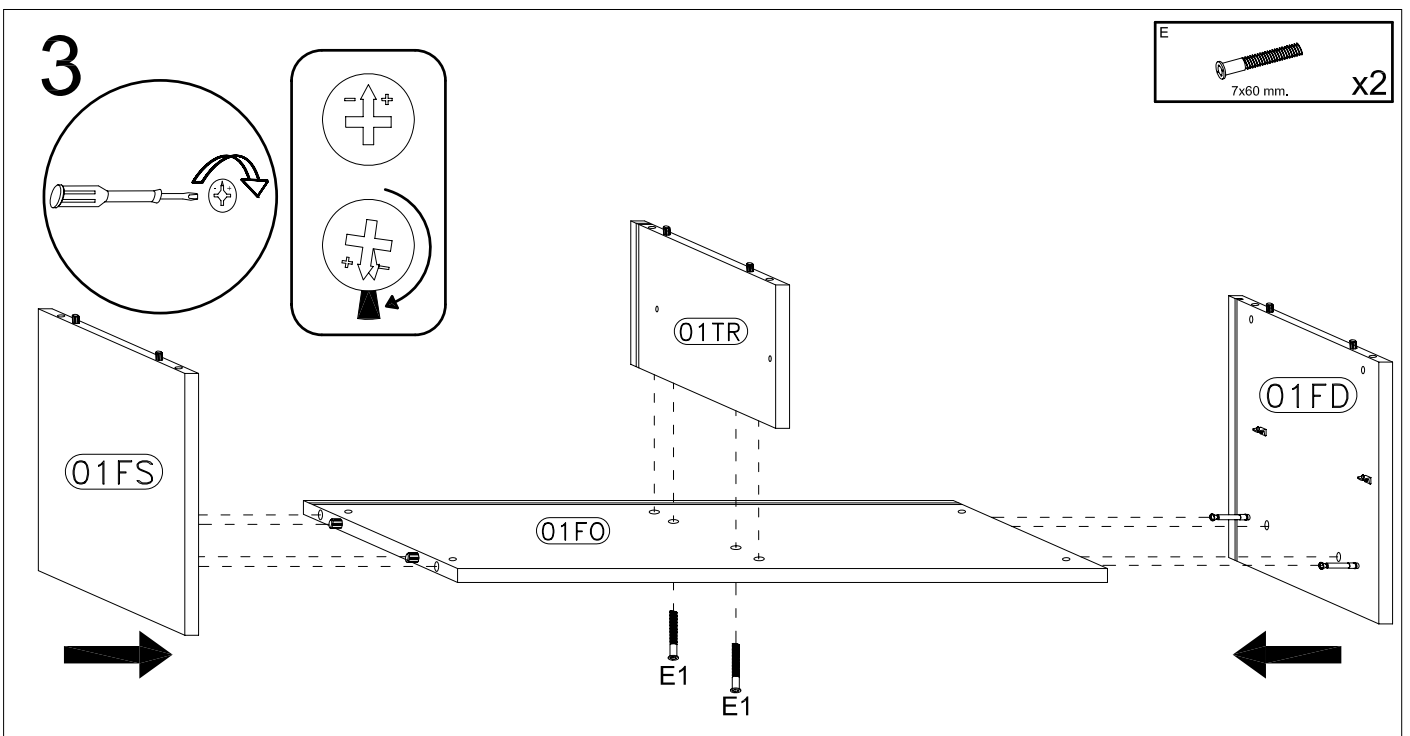
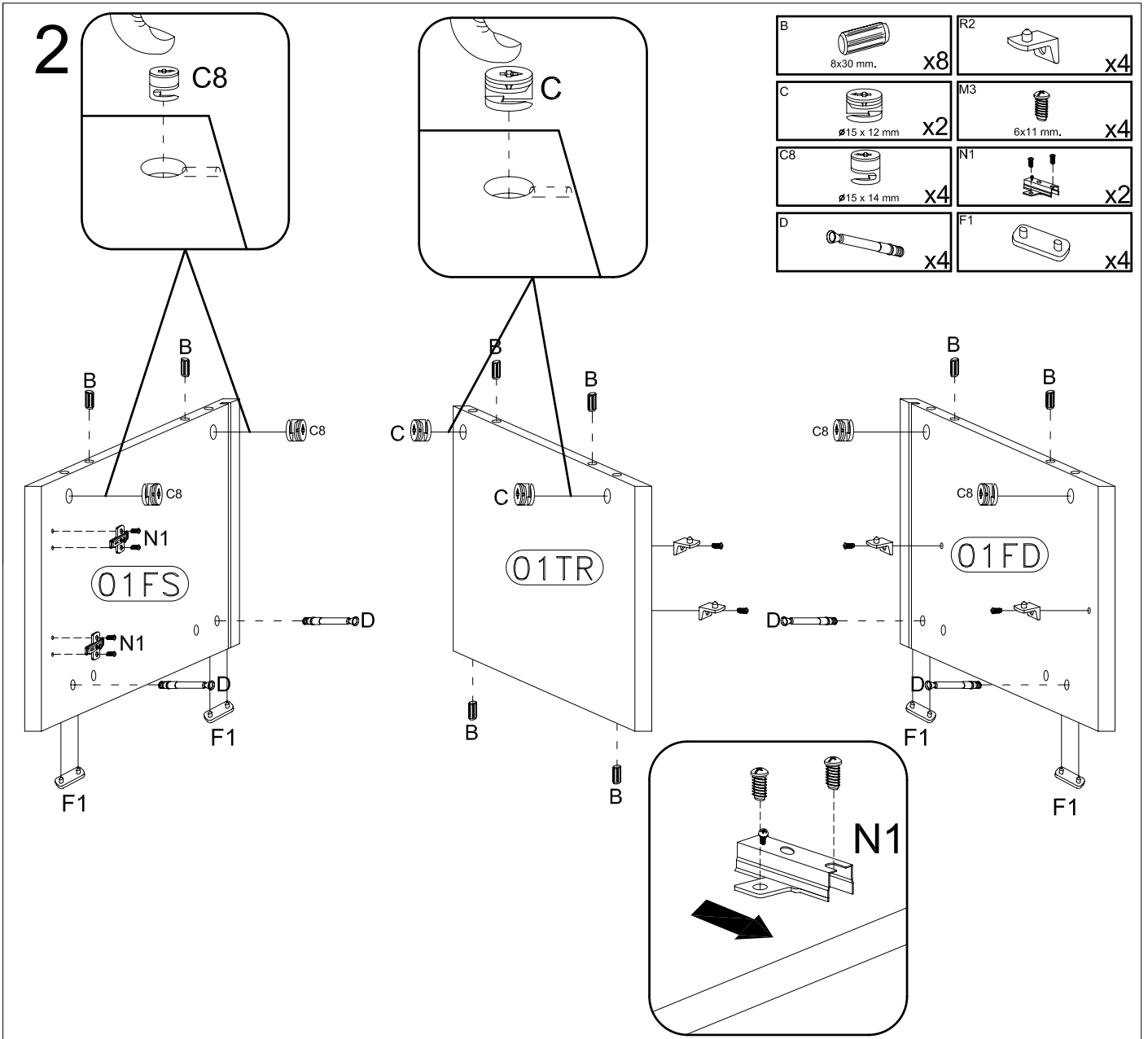


1

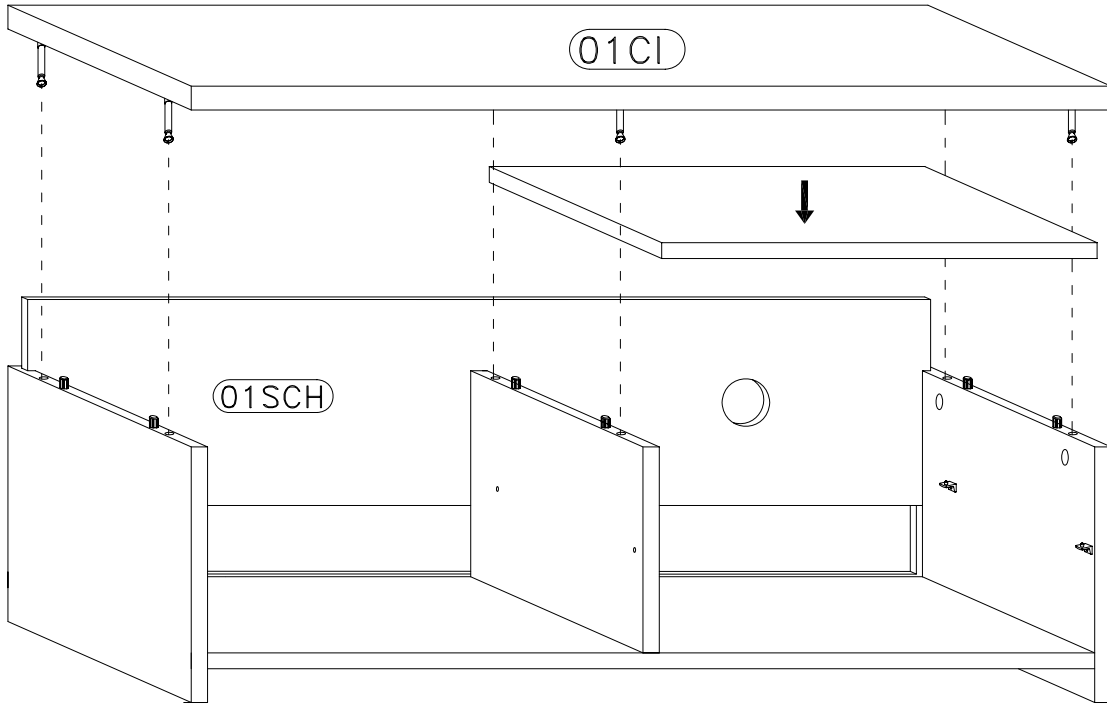


- B  8x30 mm. **x4**
- C  $\varnothing 16$ mm. **x4**
- D  **x6**
- L  4x30 mm. **x1**
- F21  $\varnothing 60$ mm
h 20 mm **x1**

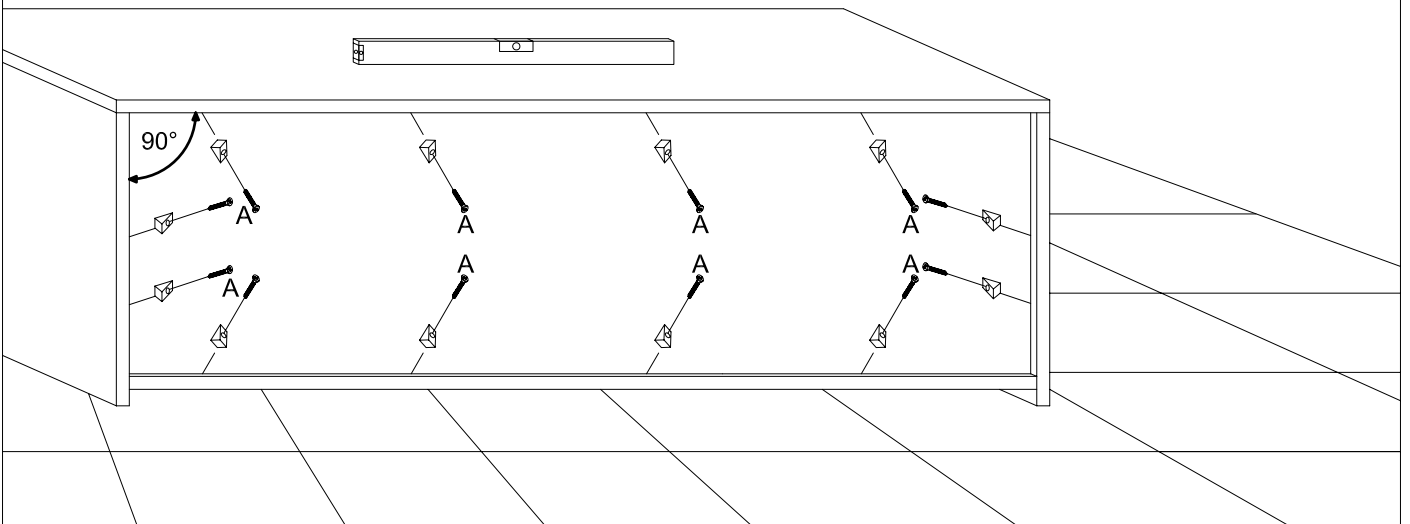
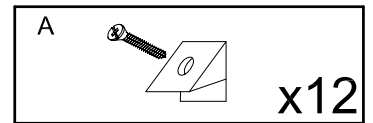
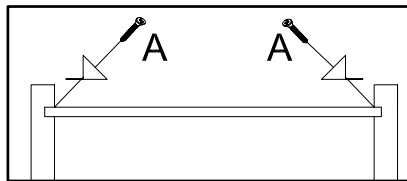




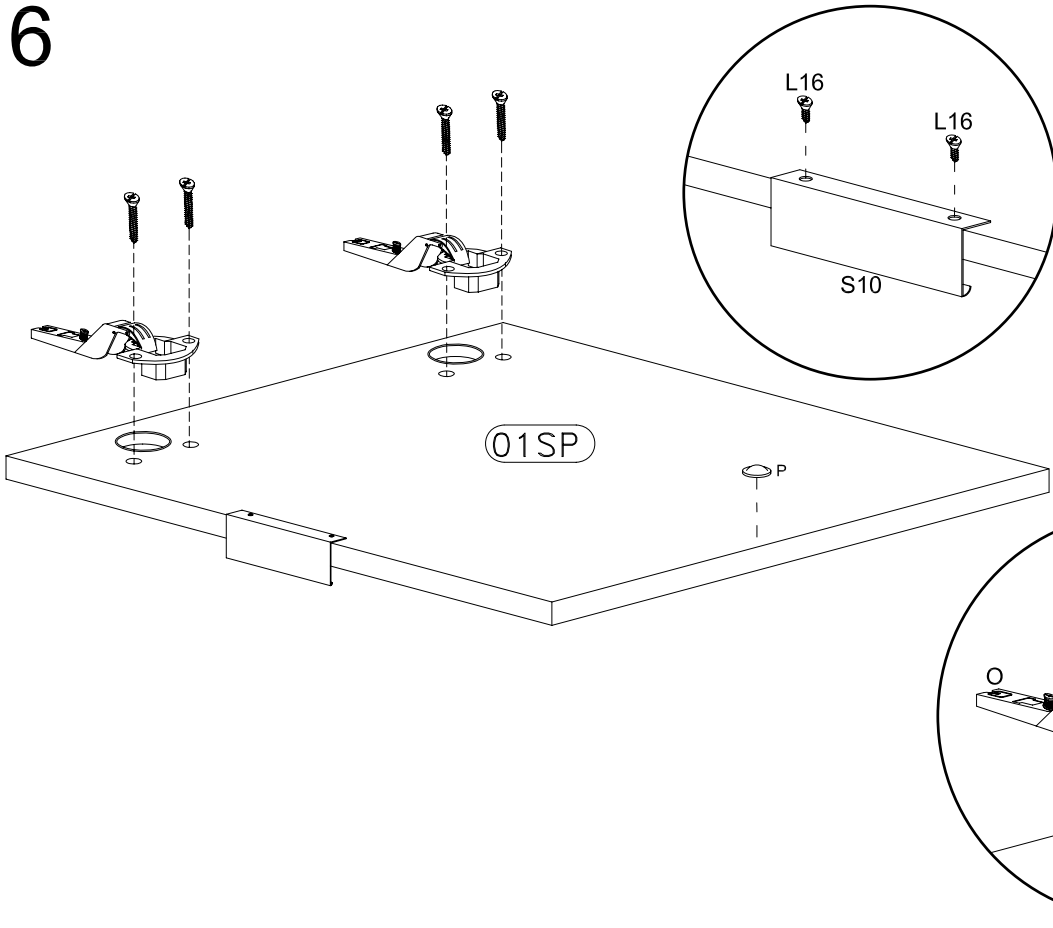
4



5

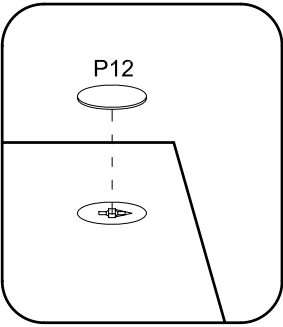


6



- L2 4x16 mm. x4
- L16 3x12 mm. x2
- O x2
- S10 x1
- P x1

7



- P12 Ø20 mm. x6

