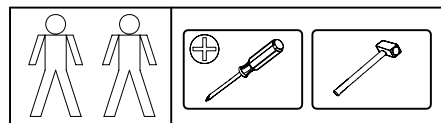


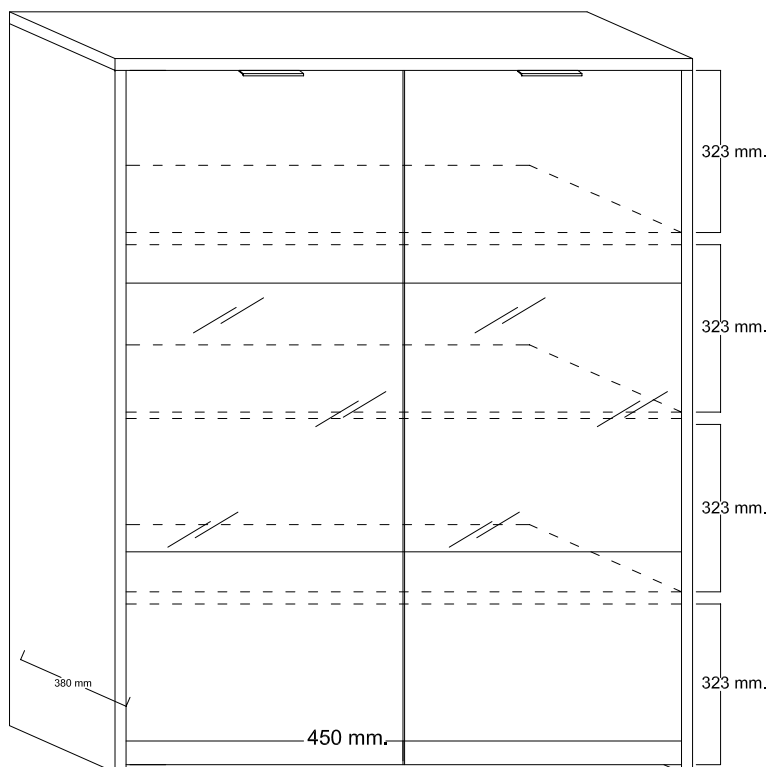
-06P1

Montageanweisung / Installation instructions / Instruction de montage / Istruzioni di montaggio  
Montagehandleiding / Instrukcja montazu / Montaj talimatlar / Инструкция по монтажу

**SORRENTO 10707300**



LC s.p.a 61030



**D** Bitte lesen Sie diese Montageanleitung gut durch, da wir für Fehler, die durch falsche Montage entstehen, Keine Haftung übernehmen!

**GB** Please read these installation instructions through carefully as we cannot accept any liability for faults occurring as a result of incorrect installation!

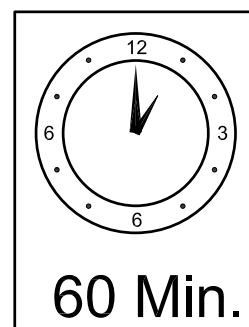
**F** Veuillez lire attentivement cette notice de montage, car nous déclinons toute responsabilité en cas d'erreurs découlant d'un montage erroné!

**I** Prego leggere attentamente le istruzioni per il montaggio, poiché decliniamo qualsiasi responsabilità per difetti derivanti da un montaggio errato.

**NL** Leest u alstublieft deze montagehandleiding goed door, voor fouten door verkeerde montage zijn wij niet verantwoordelijk.

**PL** Proszę uważnie zapoznać się z instrukcją montażu, ponieważ nie ponosimy odpowiedzialności za niewłaściwy montaż.

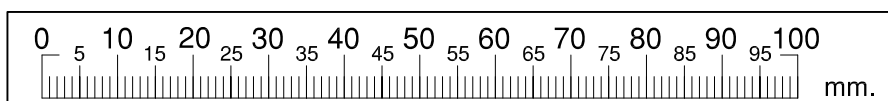
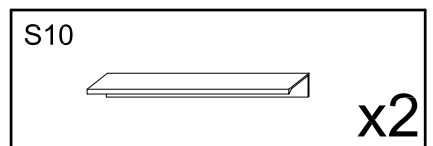
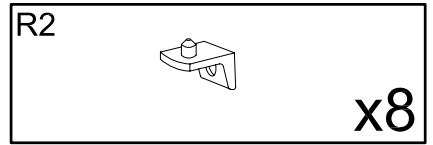
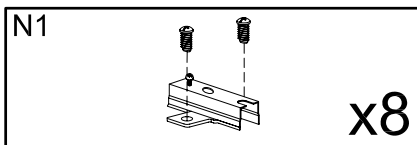
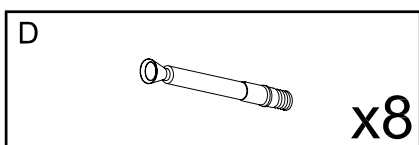
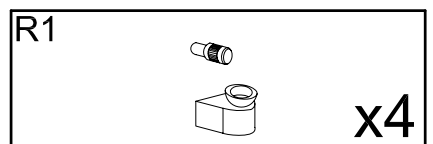
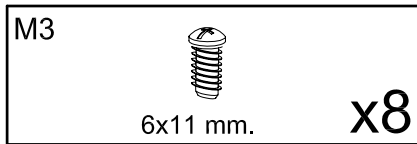
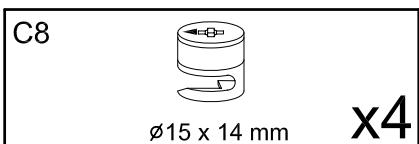
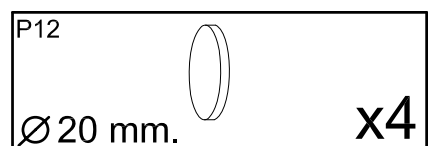
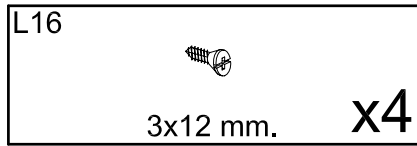
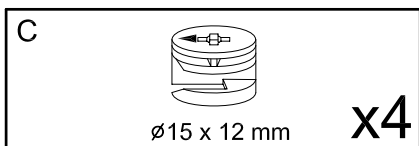
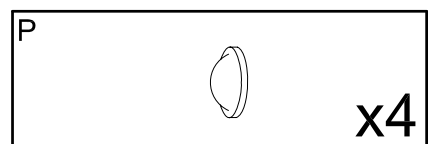
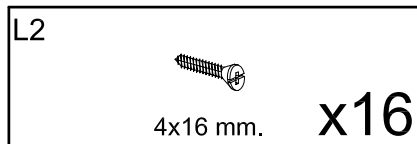
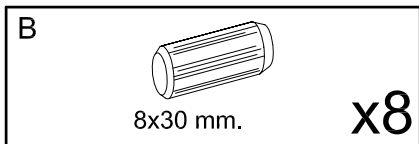
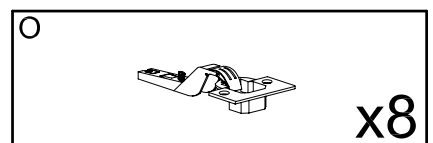
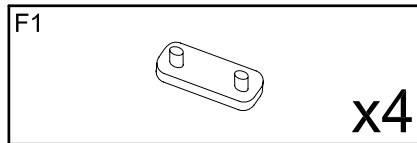
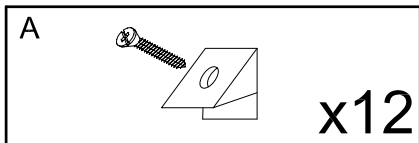
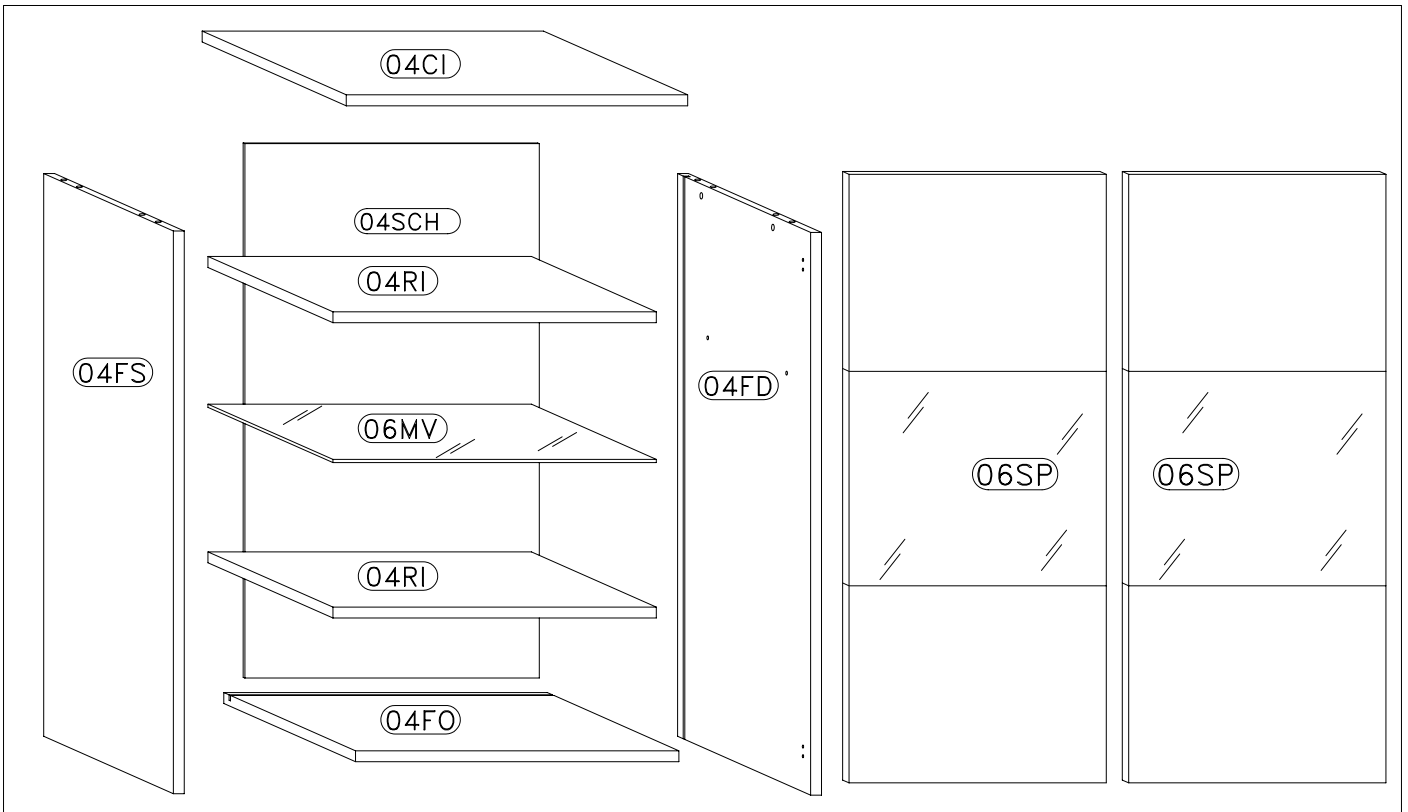
**TR** İlk önce kullanma klavuzunu iyi okuyun, yalnızca montaj yaparsanız bunun sorumlusu biz değildir.



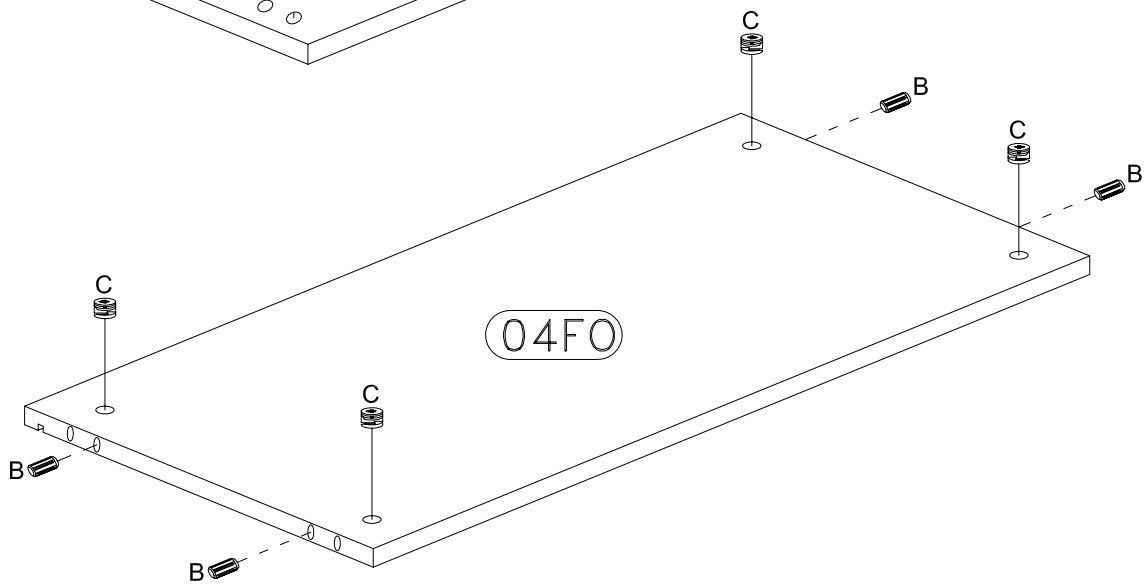
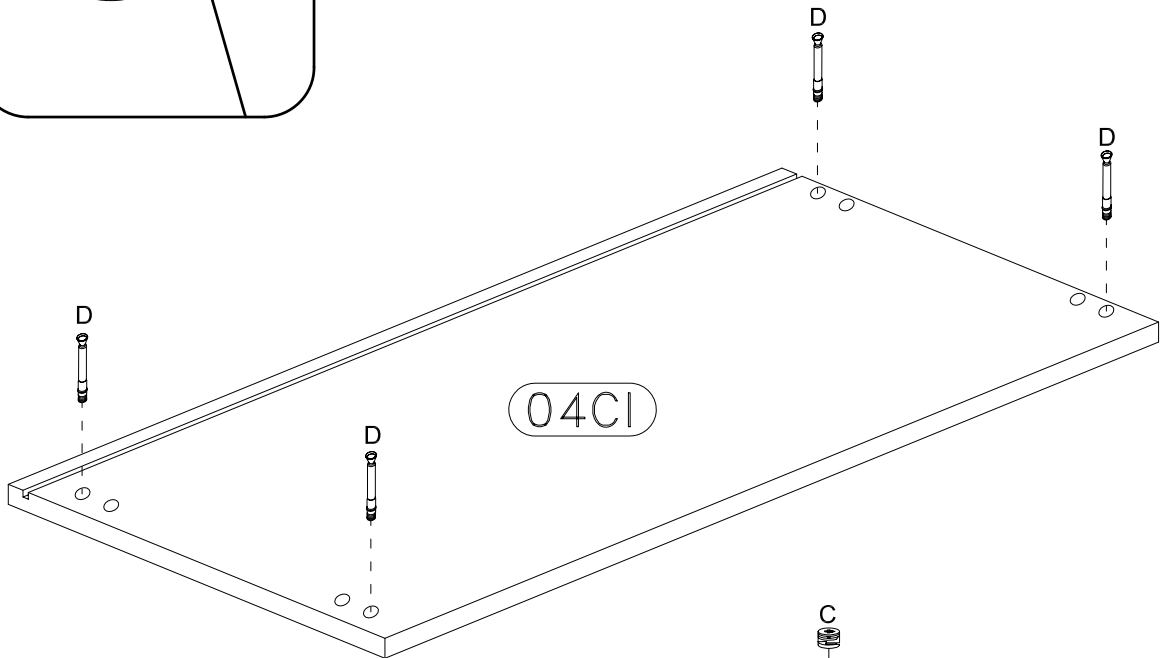
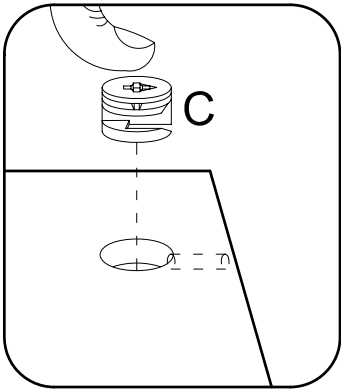
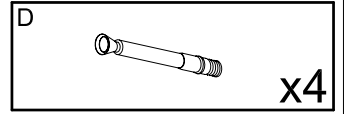
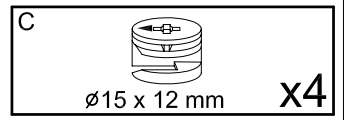
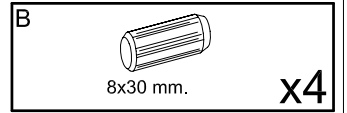
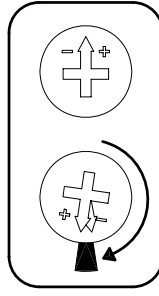
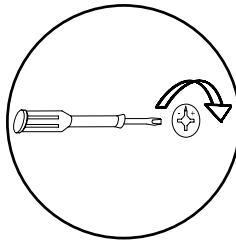
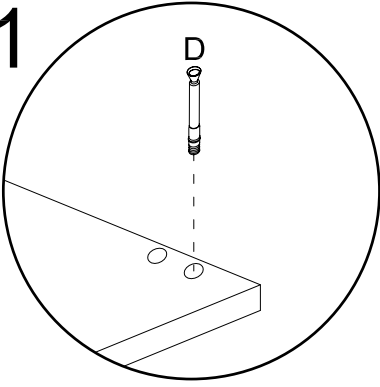
Total Kollis 1 Stuecke  
Total colli 1 pieces  
Numero total des colis: 1  
Colli totali 1  
Totaal 1 colli's  
Razem sztuk 1  
Toplam parçalar 1  
количество Всего 1

# ONDERDELEN LYST-SERVICEKARTE-FORMULAIRE DEMANDES SAV-SPAREPARTS LIST-SCHEDA DI SERVIZIO

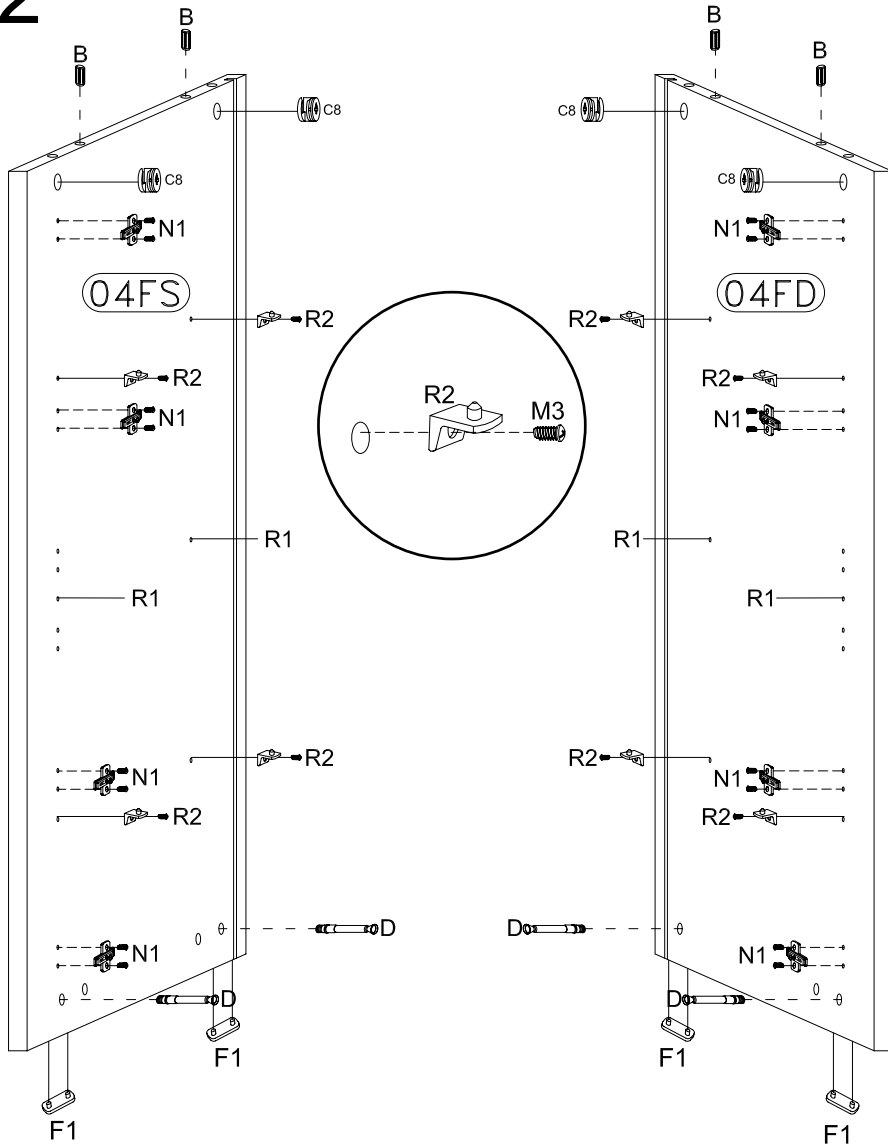
BESLAG-BESCHLAEGE - QUINCALLERIE - HARDWARE - FERRAMENTA

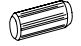




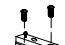

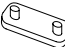


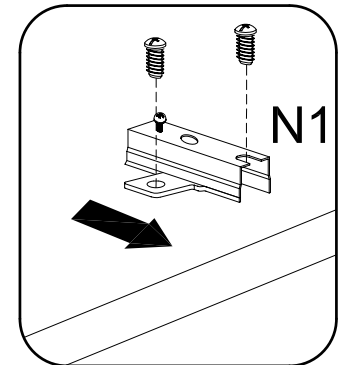
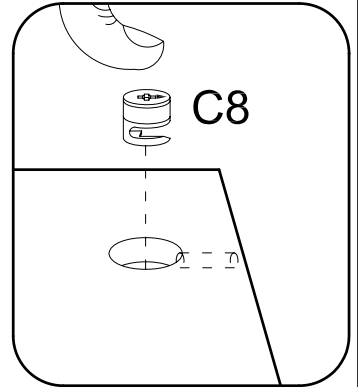
1



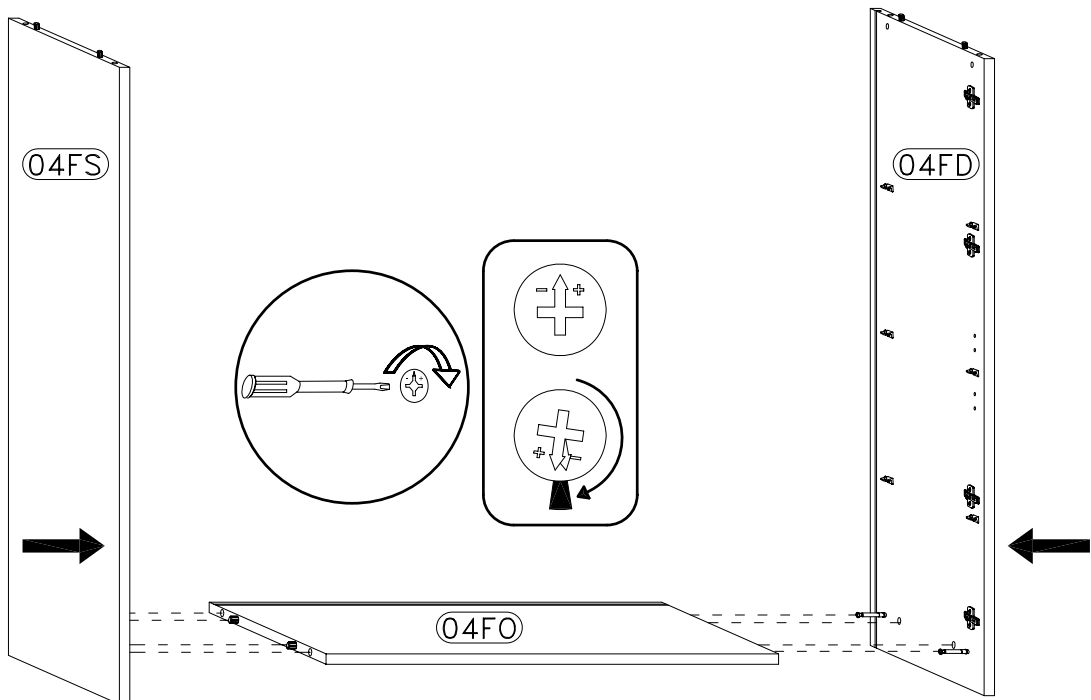
# 2



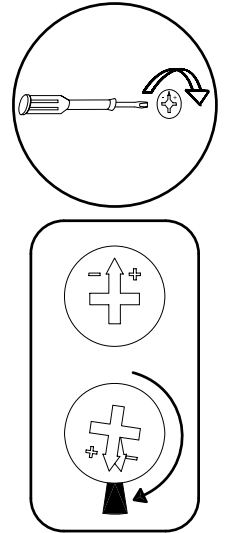
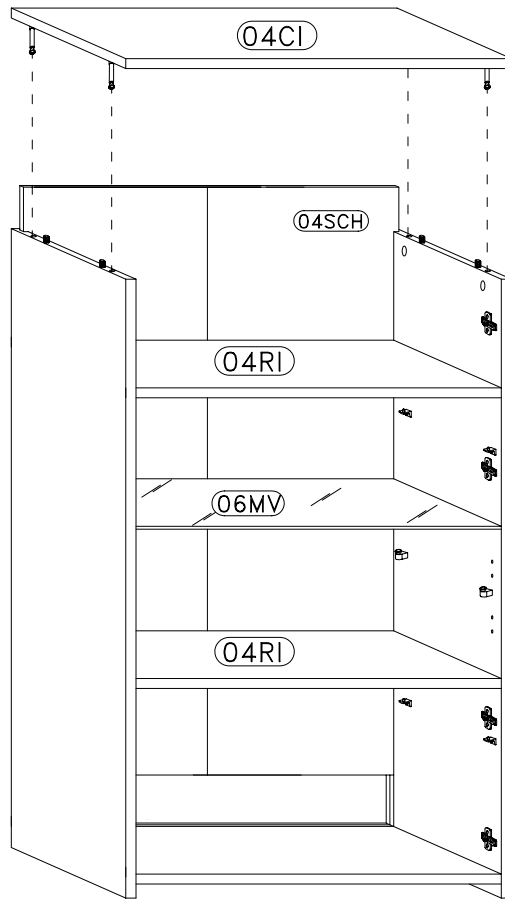
B	 8x30 mm.	x4	R2		x8
C8	 Ø15 x 14 mm	x4	M3	 6x11 mm.	x8
D		x4	N1		x8
R1		x4	F1		x4



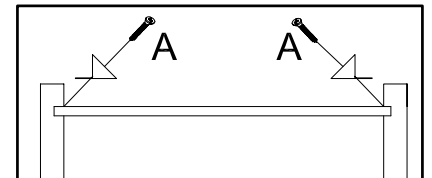
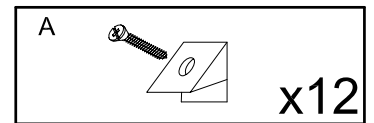
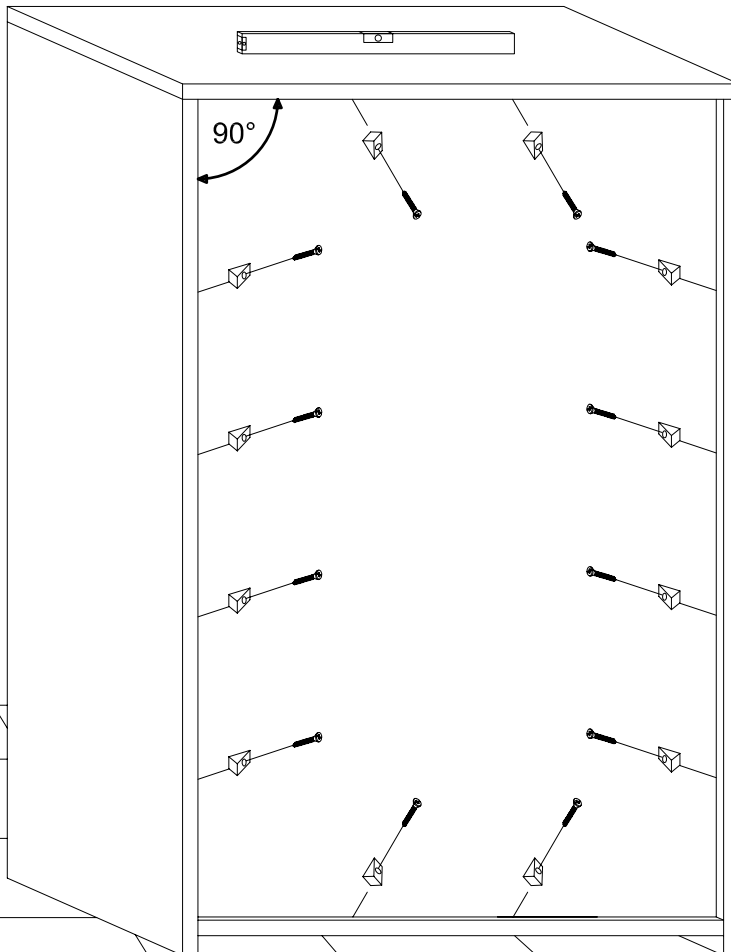
# 3



4

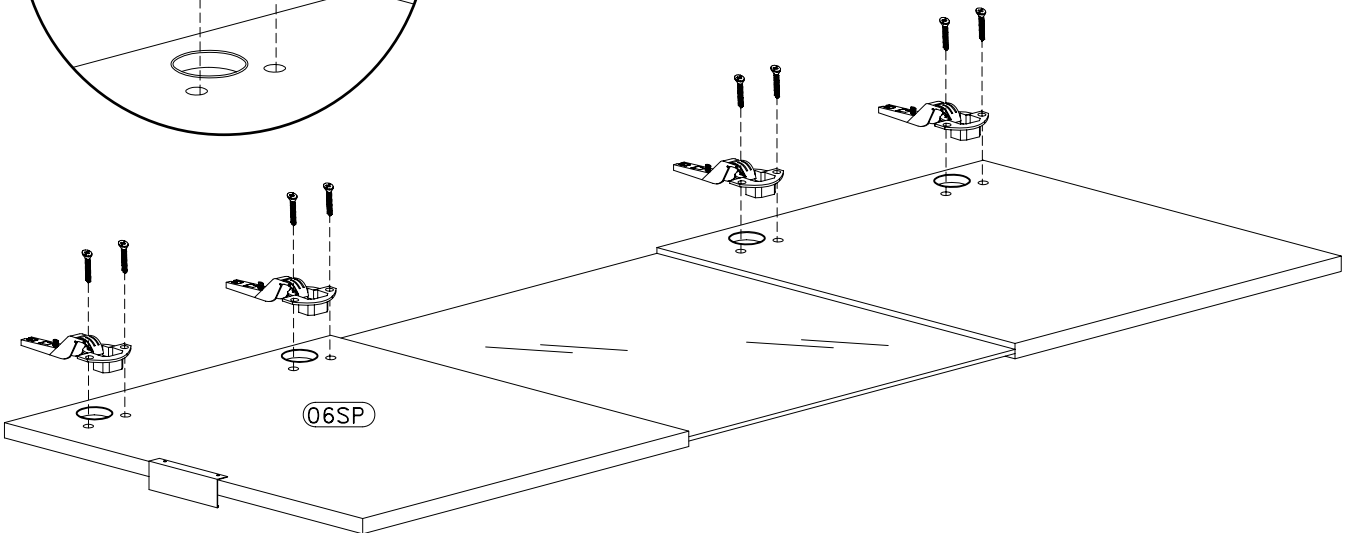
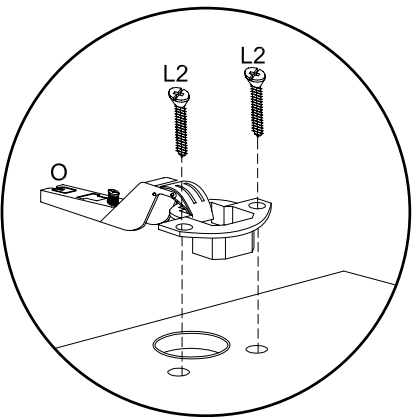
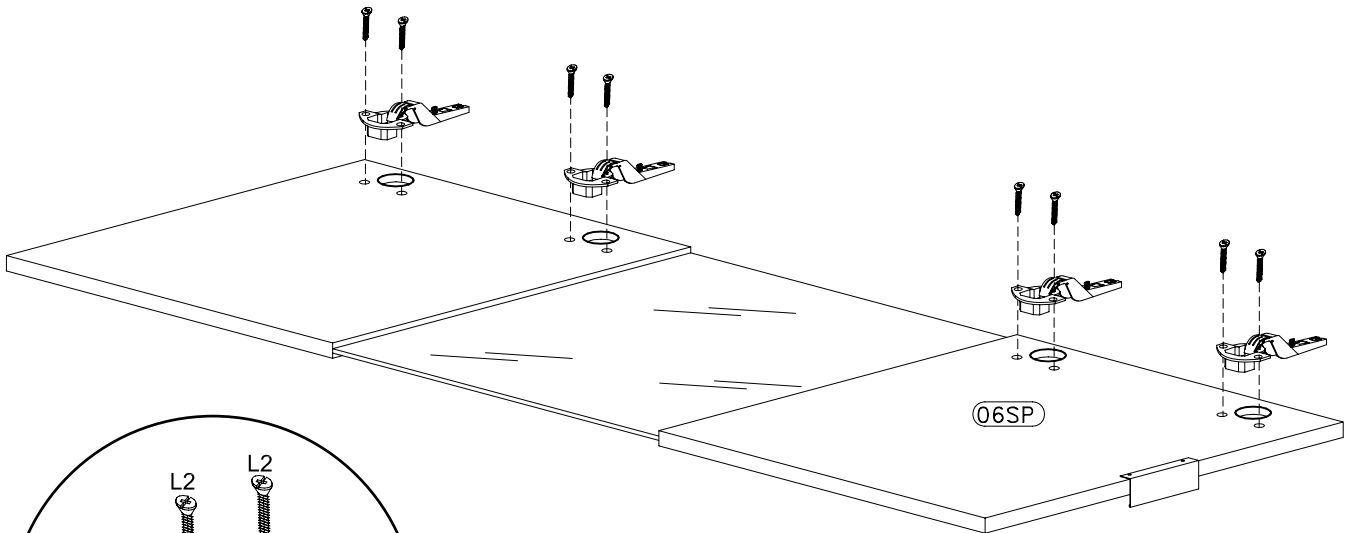
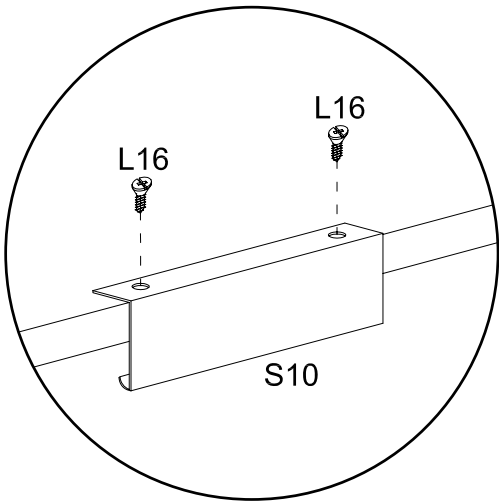


5

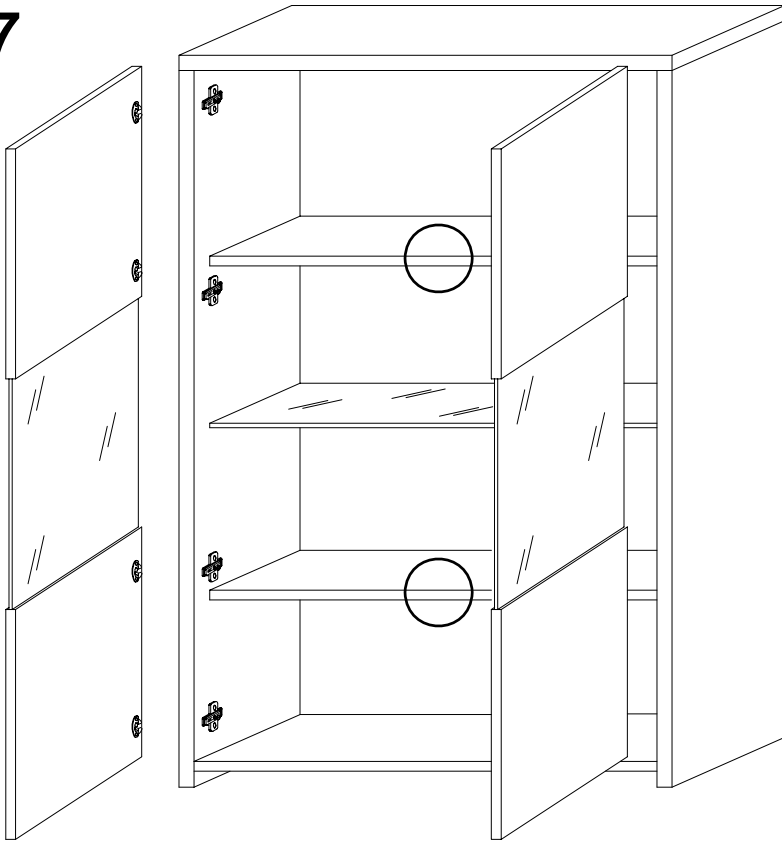




# 6

L2 4x16 mm. x16	O x8
L16 3x12 mm. x4	S10 x2



7



P12		x4
Ø20 mm.		
P		x4

