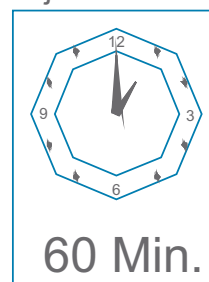
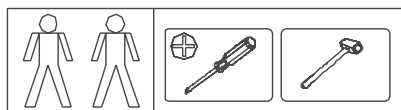


-06P1

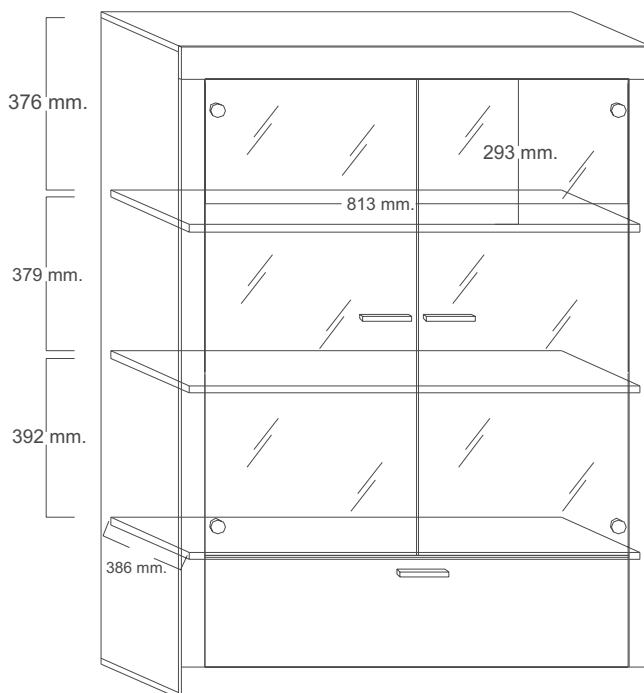
Montageanweisung / Installation instructions / Instruction de montage / Istruzioni di montaggio  
montagehandleiding / Instrukcja montażu / Montaj talimatlar / Osszeszerelési útmutató / Nàvod k montáži /  
Nàvod na montáž / Instrucțiune de montaj / Инструкция по монтажу / Montaj talimatina

# JOOST



Total Kollis 3 Stuecke  
Total colli 3 pieces  
Numero total des colis:3  
Colli totali 3  
Totaal 3 colli's  
Razem sztuk 3  
Toplam parçalar 3  
Celkem balíčky 3  
Téjjes csomag 3  
Celkom balíčky 3  
количество Всего 3  
Total colete 3

## 10702700 10702705



**D** Bitte lesen Sie diese Montageanleitung gut durch, da wir für Fehler, die durch falsche Montage entstehen, keine Haftung übernehmen!

**GB** Please read these installation instructions through carefully as we cannot accept any liability for faults occurring as a result of incorrect installation!

**CZ** Přečtete si prosim pozorně tento návod k montáži, aby jste předešli chybám vzniklých špatnou monzáži, za které neručíme!

**F** Veuillez lire attentivement cette notice de montage, car nous déclinons toute responsabilité en cas d'erreurs découlant d'un montage erroné !

**I** Prego leggere attentamente le istruzioni per il montaggio, poiché decliniamo qualsiasi responsabilità per difetti derivanti da un montaggio errato

**NL** Leest u alstublieft deze montagehandleiding goed door, voor fouten door verkeerde montage zijn wij niet verantwoordelijk.

**PL** Proszę uważnie zapoznać się z instrukcją montażu, ponieważ nie ponosimy odpowiedzialności za niewłaściwy montaż.

**HU** Kérjük, olvassa el figyelmesen ezt az összeszerelési útmutatót, mert a helytelen összeszerelésből a dódó hibákért nem vállalunk felelősséget!

**SK** Prosíme, dobre prečítajte si tento návod na montáž, pretože nepreberáme žiadne ručenie za chyby, ktoré vzniknú na základe chybnej montáže!

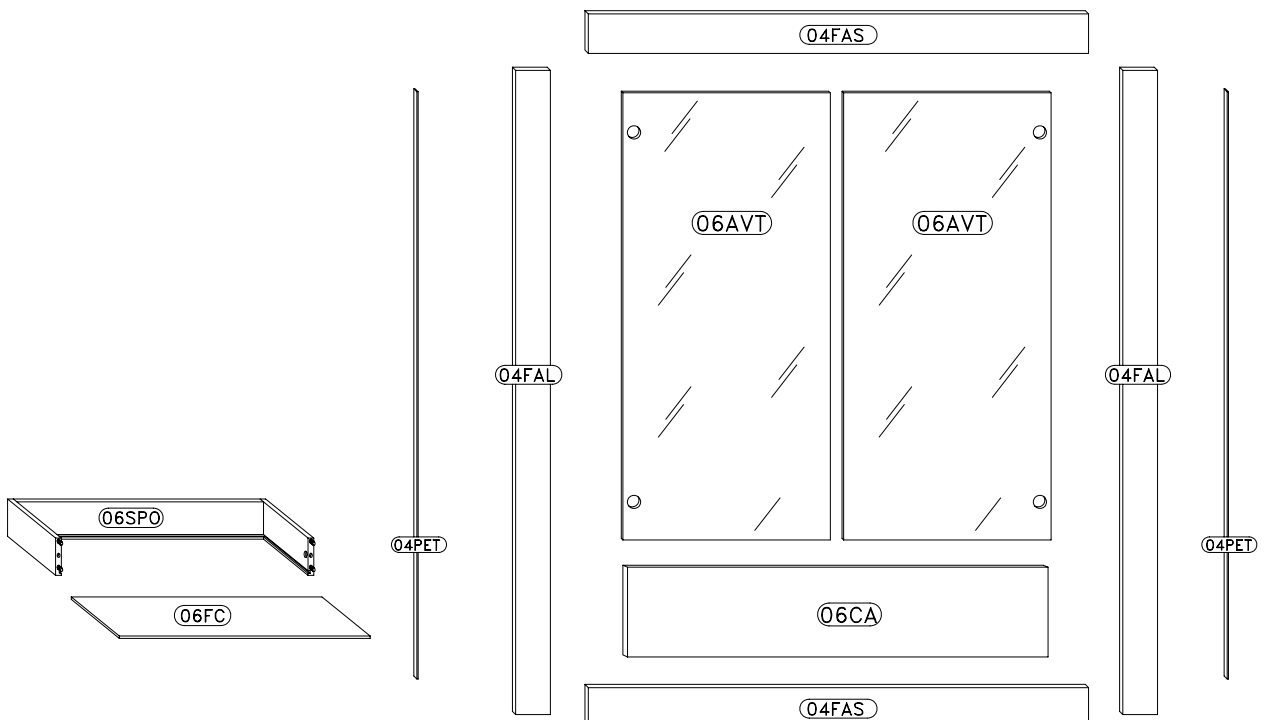
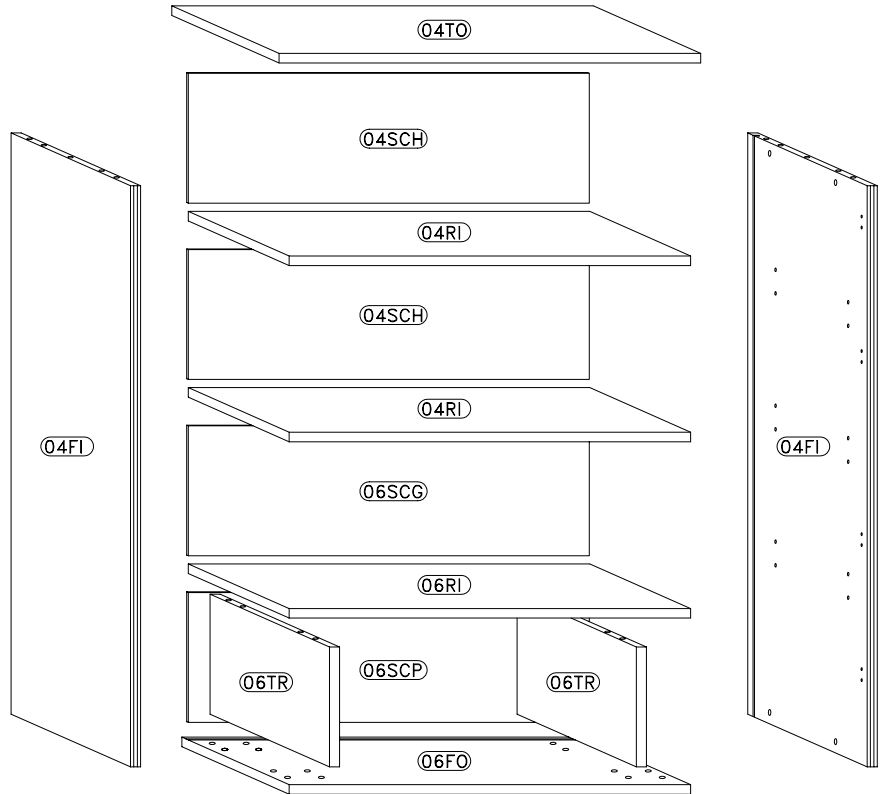
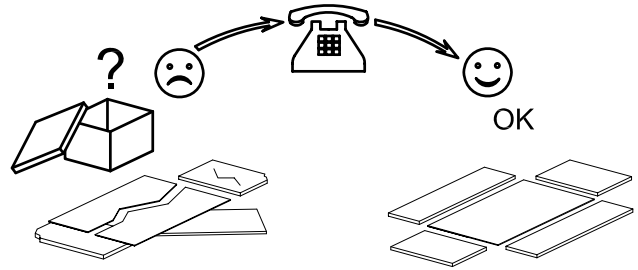
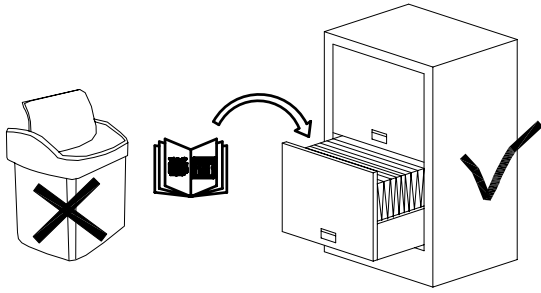
**RO** Vă rugăm să citiți cu atenție aceste instrucțiuni de montaj deoarece nu preluăm garanția pentru defecte ce apar datorită unui montaj incorect!

**RUS** Пожалуйста, внимательно ознакомьтесь с данной инструкцией по монтажу, поскольку мы не несем ответственности за ошибки, причиной которых является неправильный монтаж.

**TU** İlkonce kullanma klavuzunu iyi okuyun, yalnız montaj yapmanız bunun sorumlusu biz değildir.

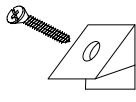
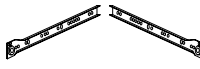
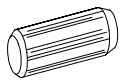
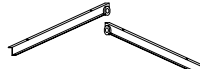
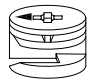

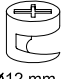




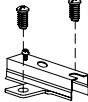
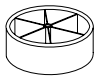




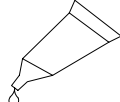
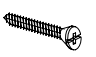
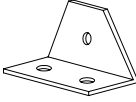
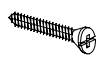
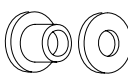

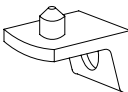
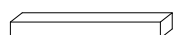
LC S.p.A  
Via del Piano s.n  
61030 Isola del Piano (PU)  
Italia

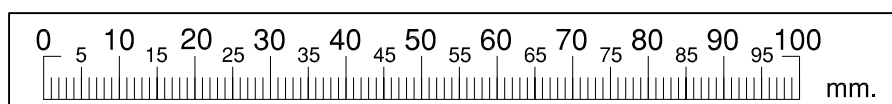
# S E R V I C E K A R T E



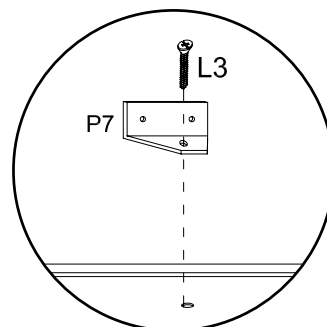
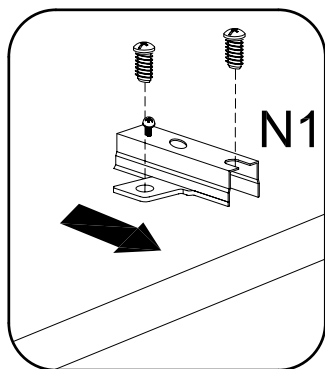
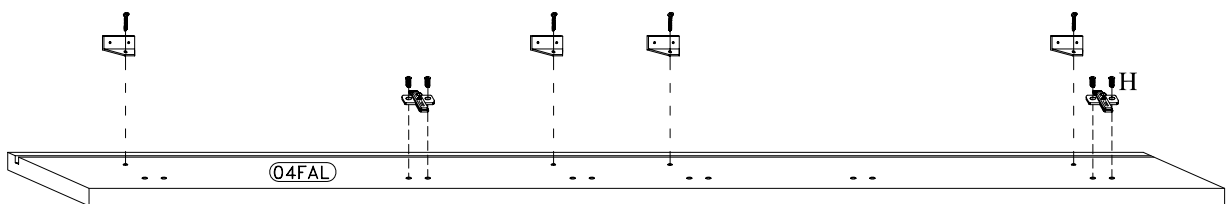
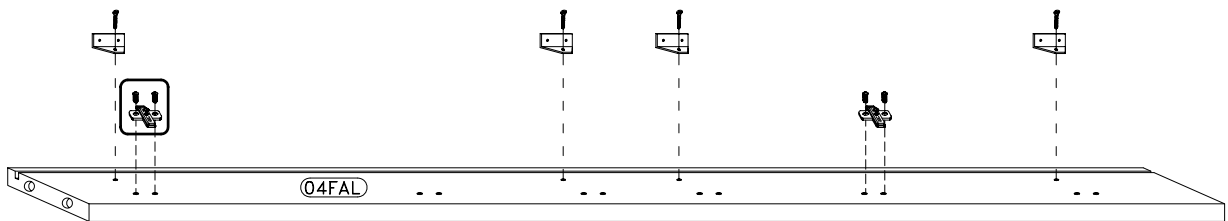
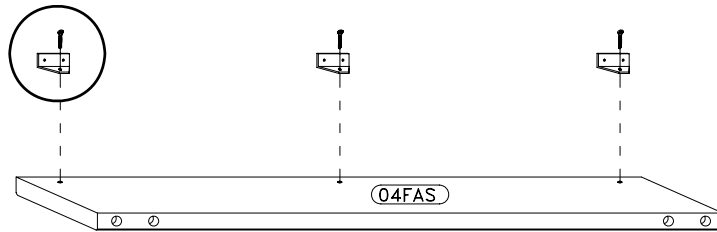
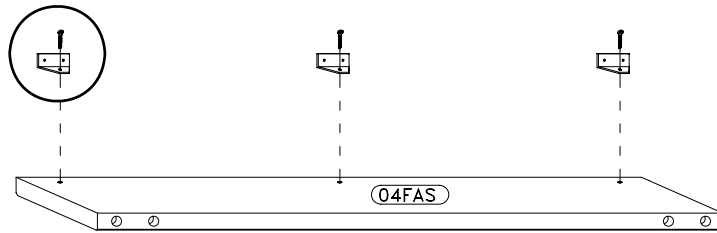
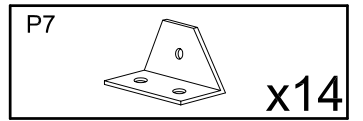
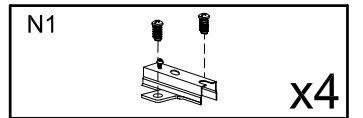
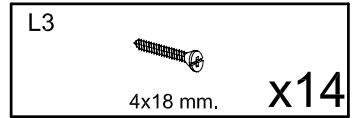
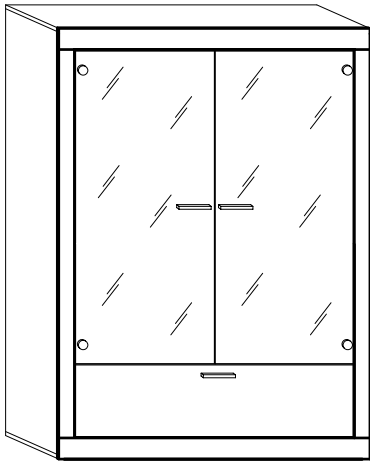
# ONDERDELEN LYST-SERVICEKARTE-FORMULAIRE DEMANDES SAV-SPAREPARTS LIST-SCHEDA DI SERVIZIO

## BESLAG-BESCHLAEGE - QUINCALLERIE - HARDWARE - FERRAMENTA

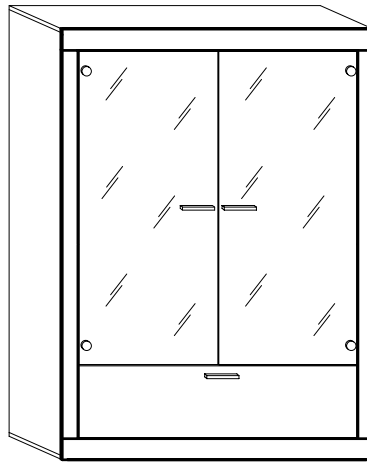
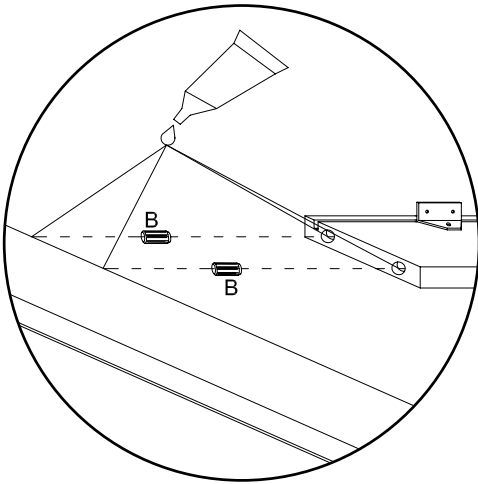
<p>A</p>  <p>x34</p>	<p>M</p>  <p>x1</p>
<p>B</p>  <p>8x30 mm.</p> <p>x24</p>	<p>M1</p>  <p>x1</p>
<p>C</p>  <p>∅16 mm.</p> <p>x16</p>	<p>M2</p>  <p>3x16 mm.</p> <p>x4</p>
<p>C1</p>  <p>∅12 mm.</p> <p>x4</p>	<p>M3</p>  <p>6x11 mm.</p> <p>x4</p>
<p>D</p>  <p>x16</p>	<p>M5</p>  <p>6x9 mm.</p> <p>x8</p>
<p>D1</p>  <p>x4</p>	<p>N1</p>  <p>x4</p>
<p>F21</p>  <p>∅ 60 mm h 20 mm</p> <p>x4</p>	<p>O3</p>  <p>x4</p>
<p>L</p>  <p>4x30 mm.</p> <p>x4</p>	<p>P</p>  <p>x4</p>
<p>L2</p>  <p>4x16 mm.</p> <p>x8</p>	<p>P1</p>  <p>x2</p>
<p>L3</p>  <p>4x18 mm.</p> <p>x42</p>	<p>P7</p>  <p>x14</p>
<p>L6</p>  <p>4x25 mm.</p> <p>x2</p>	<p>P14</p>  <p>x4</p>
<p>L13</p>  <p>4x15 mm.</p> <p>x4</p>	<p>R2</p>  <p>x8</p>
<p>S7</p>  <p>96 mm.</p> <p>x3</p>	

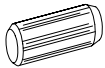


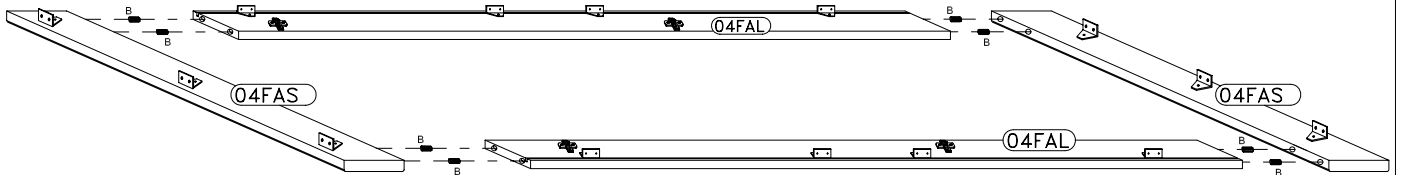
1



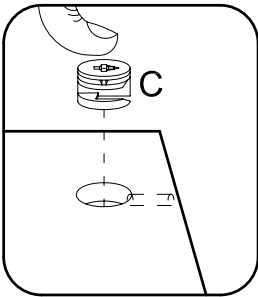
2

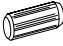





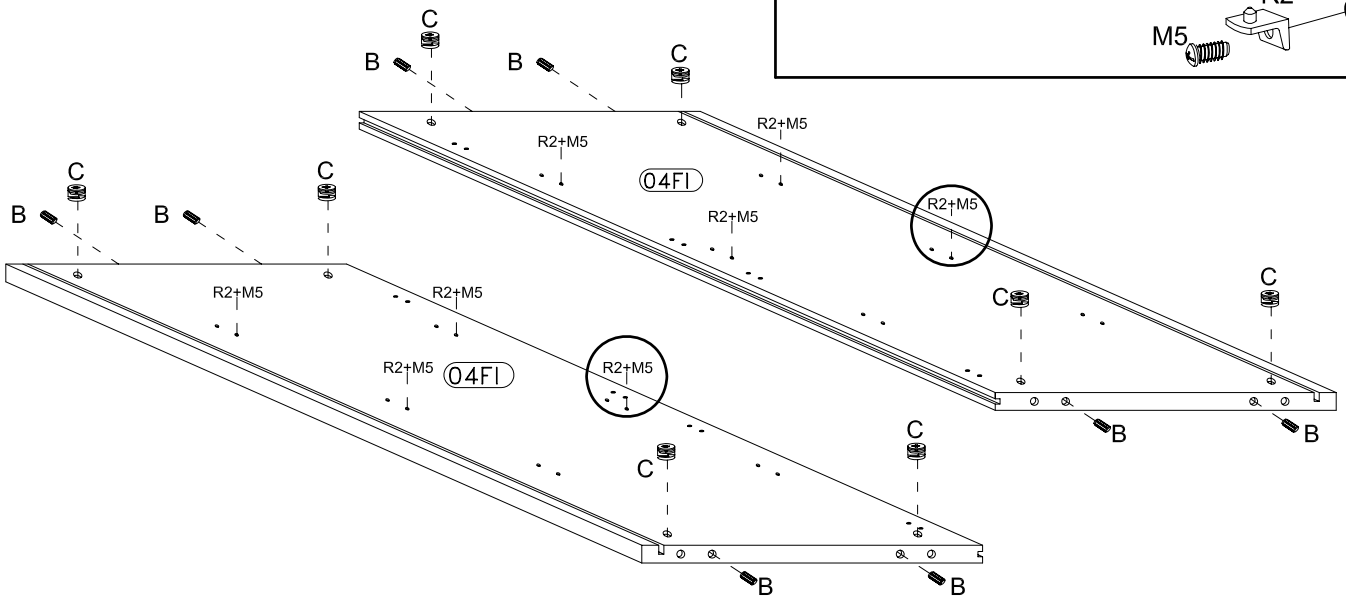
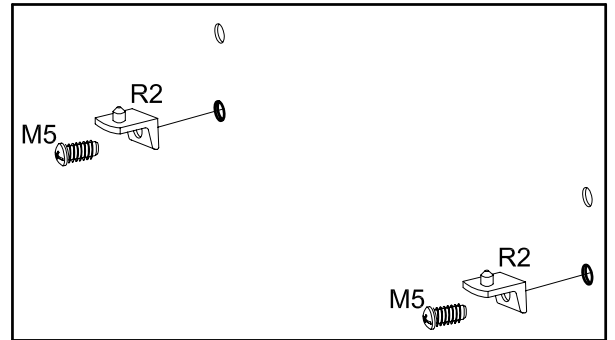
B		8x30 mm.	x8
---	---	----------	----

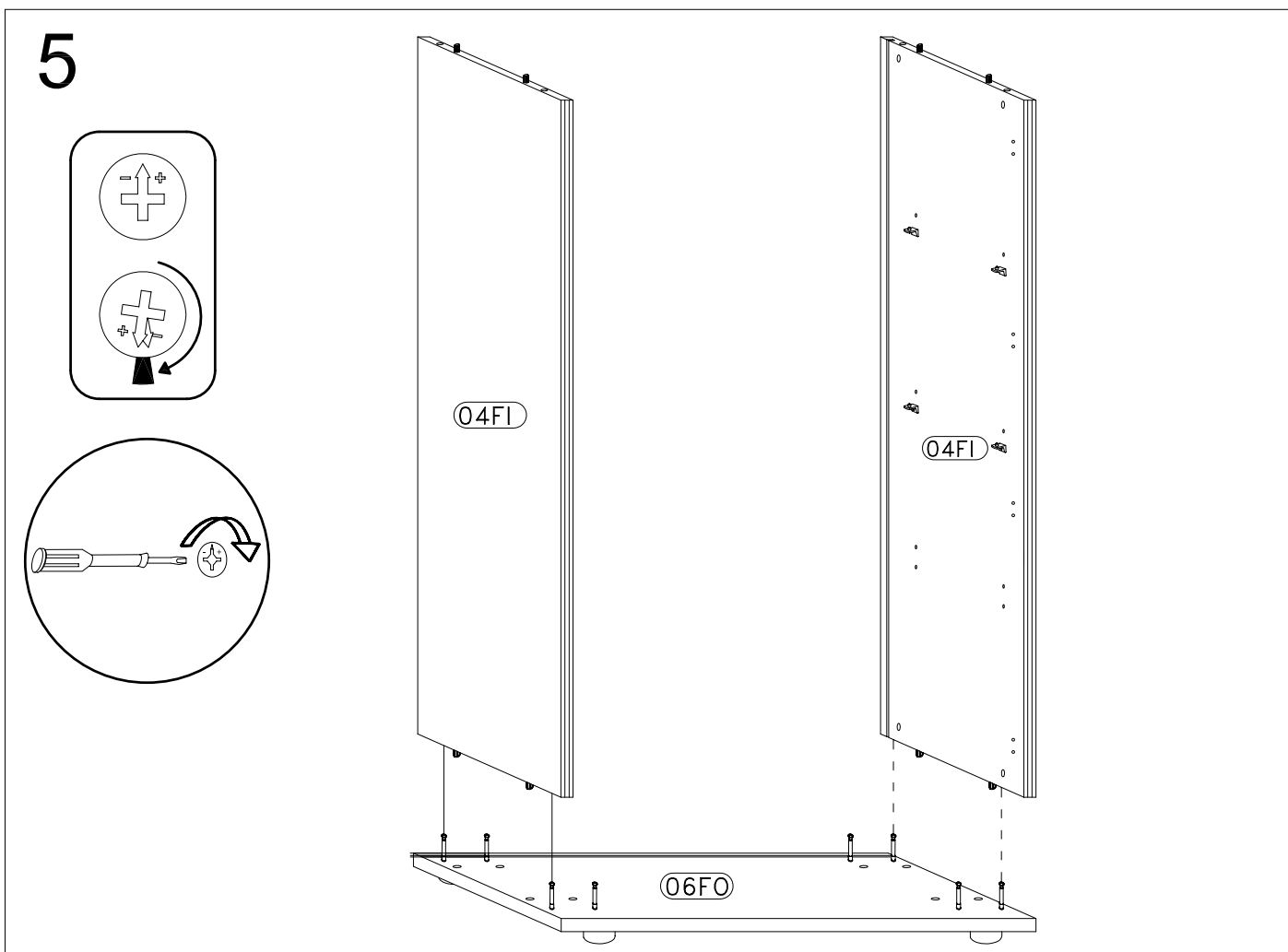
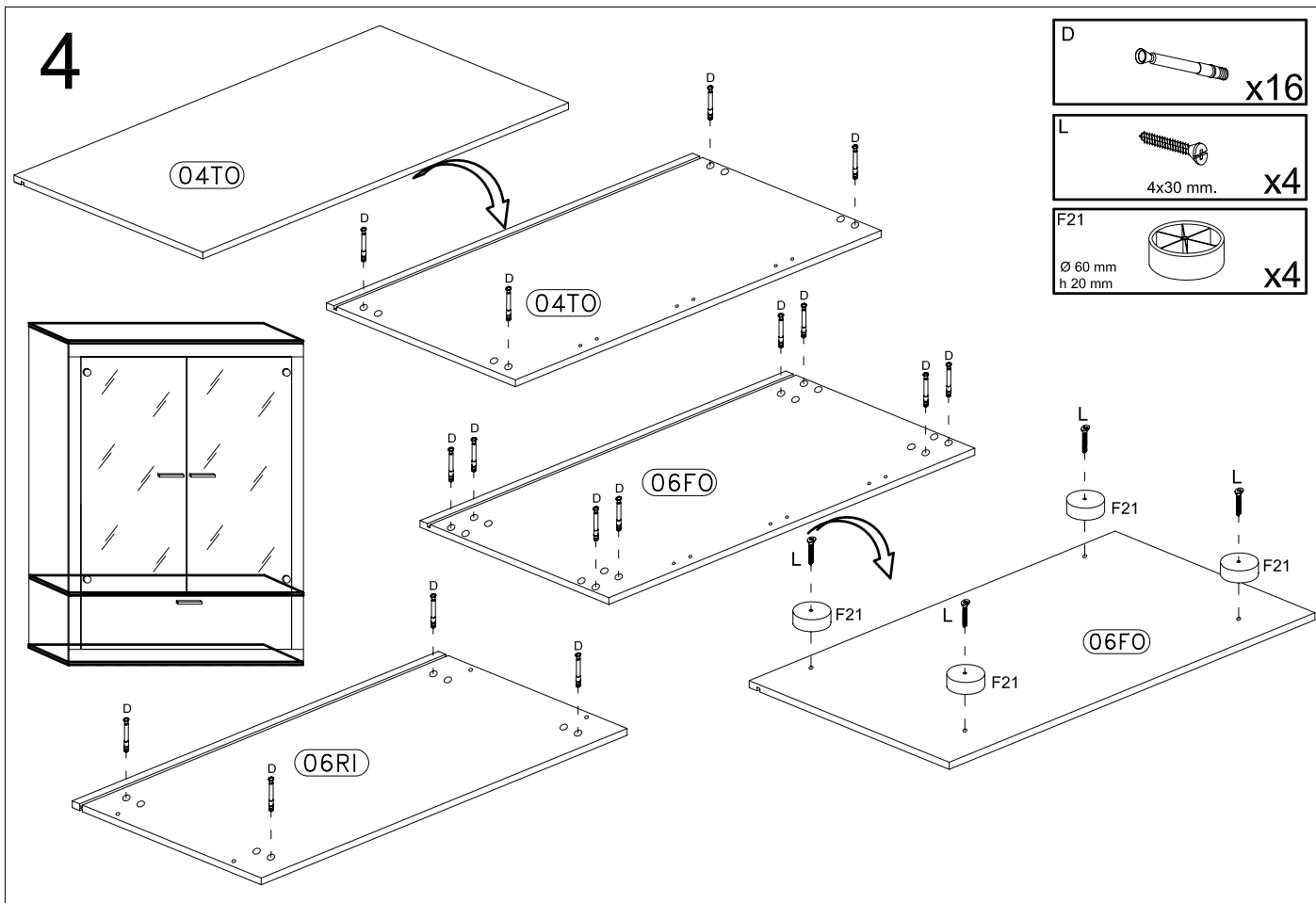


3

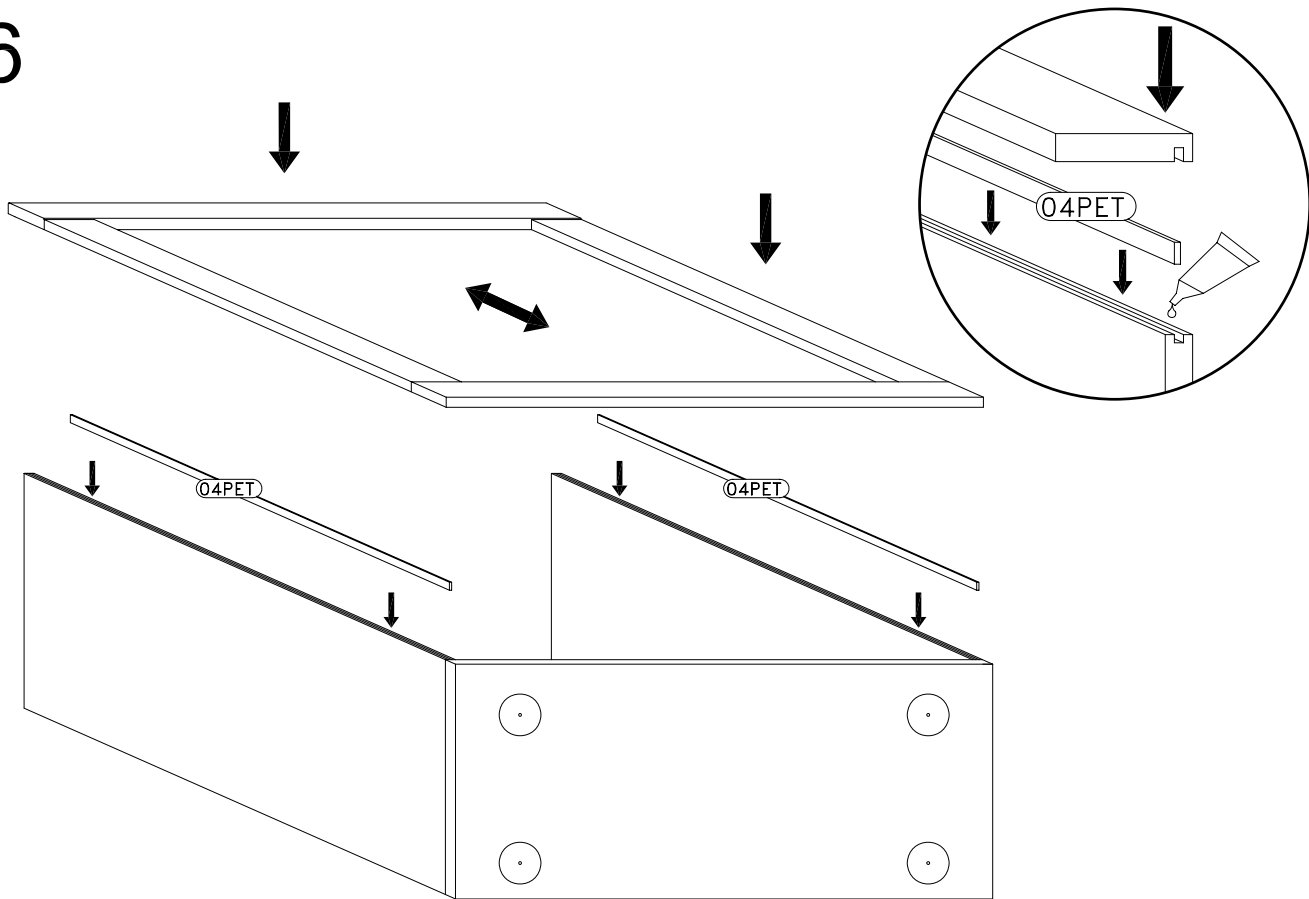


B		8x30 mm.	x8
M5		6x9 mm.	x8
C		∅16 mm.	x8
R2			x8

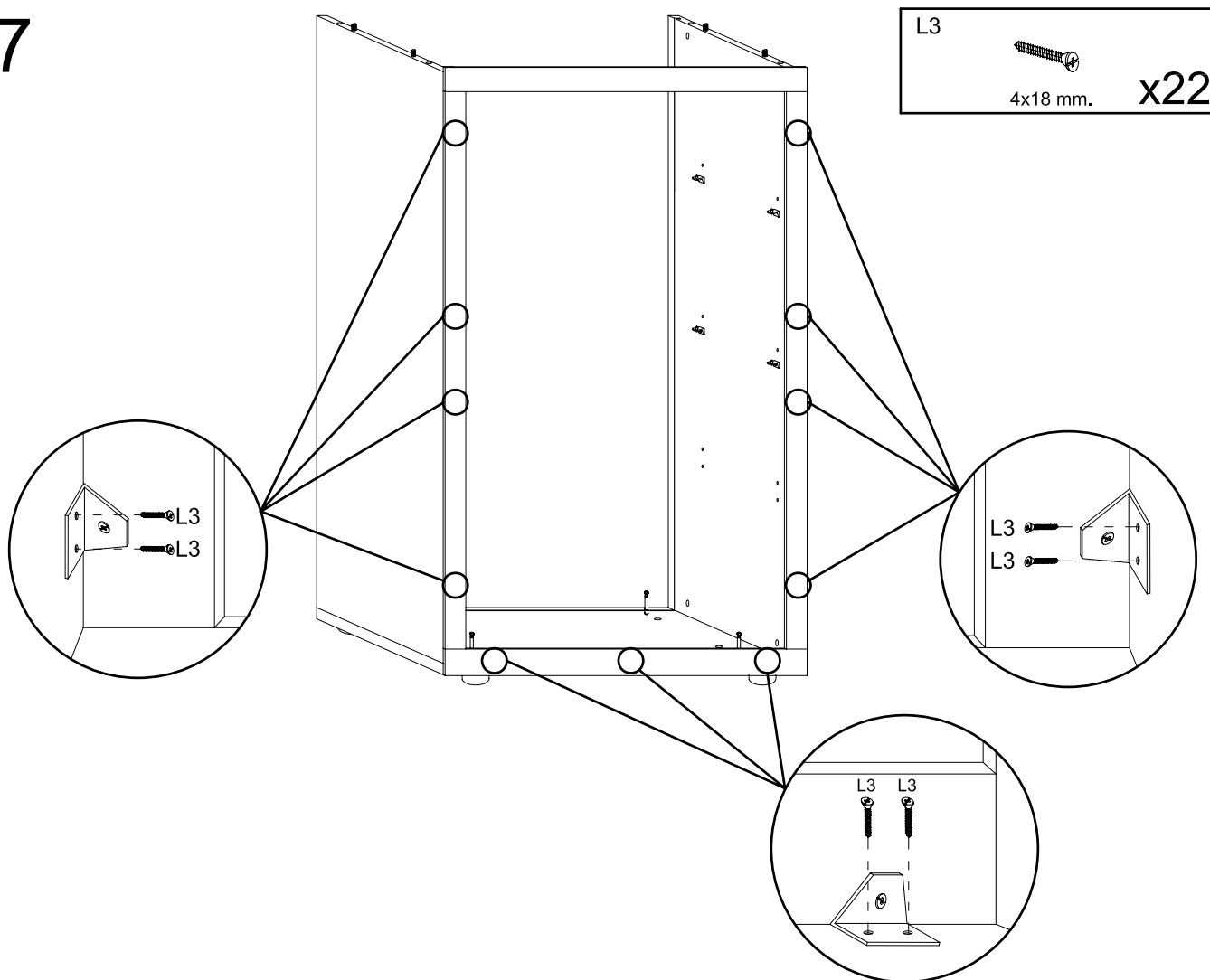




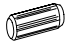



6

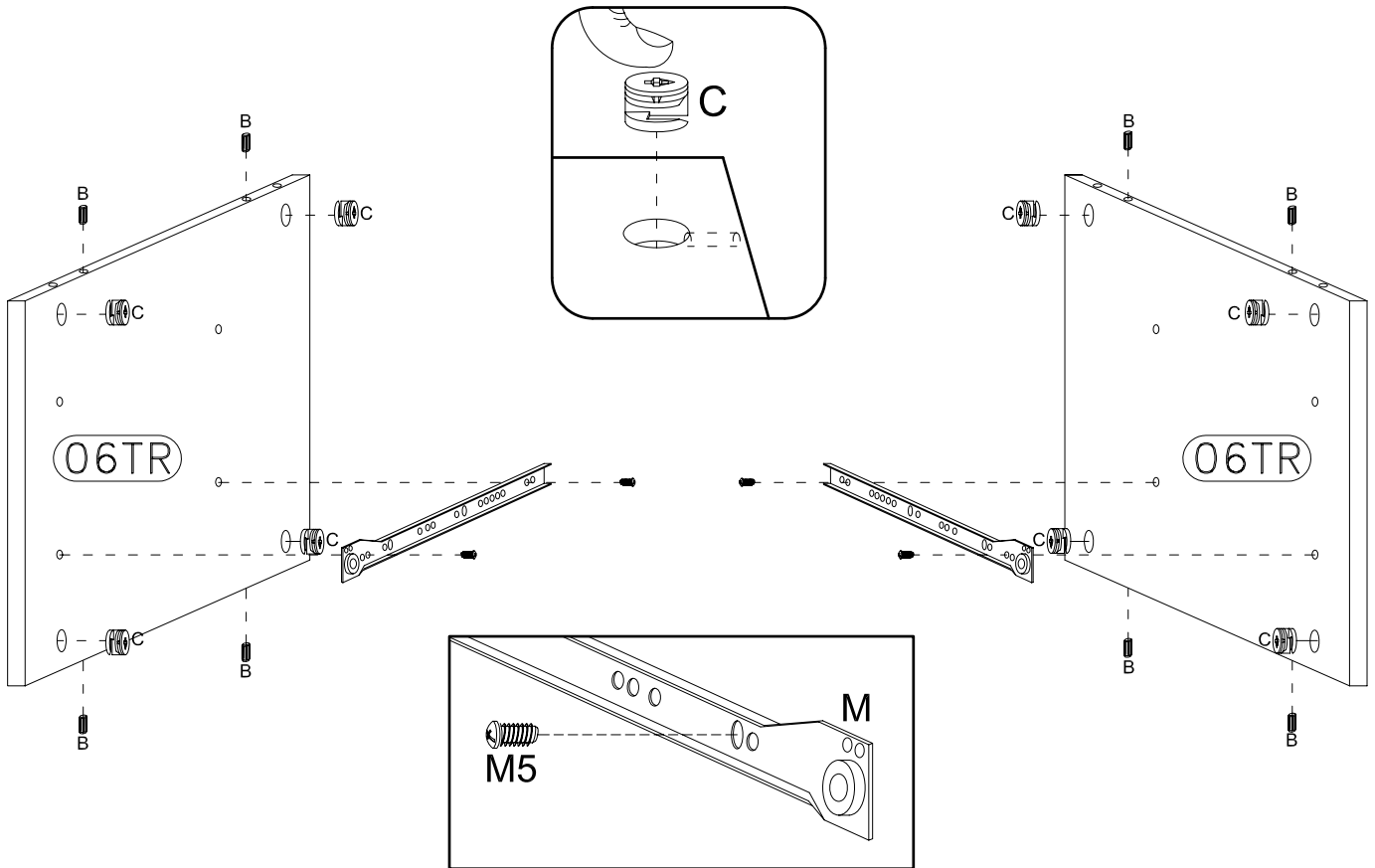


7

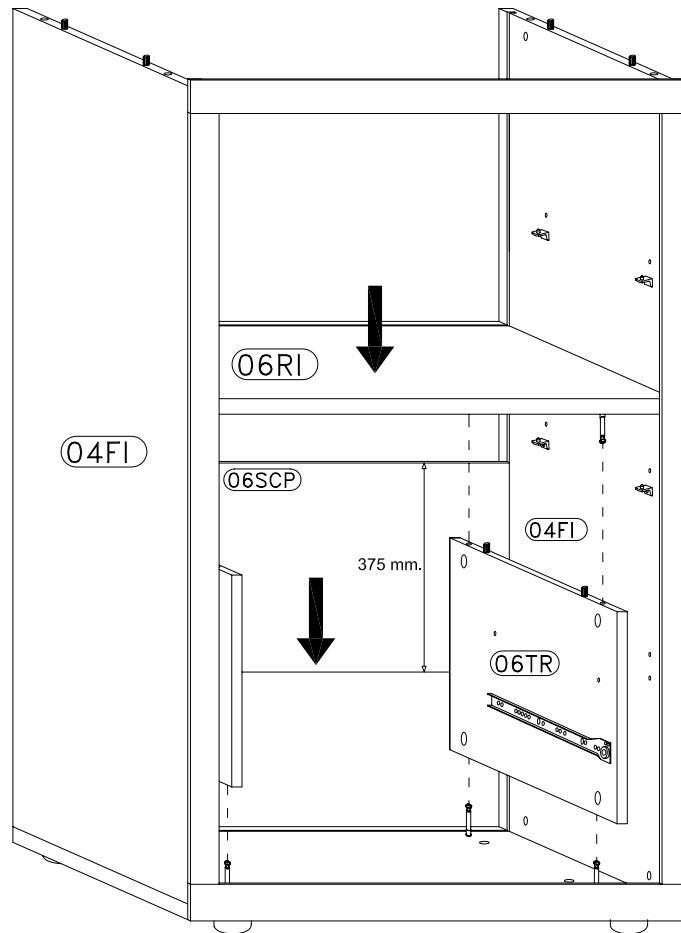


# 8

<b>B</b>  8x30 mm. x8	<b>C</b>  Ø16 mm. x8	<b>M</b>  x1	<b>M3</b>  6x11 mm. x4
---	--	--	--



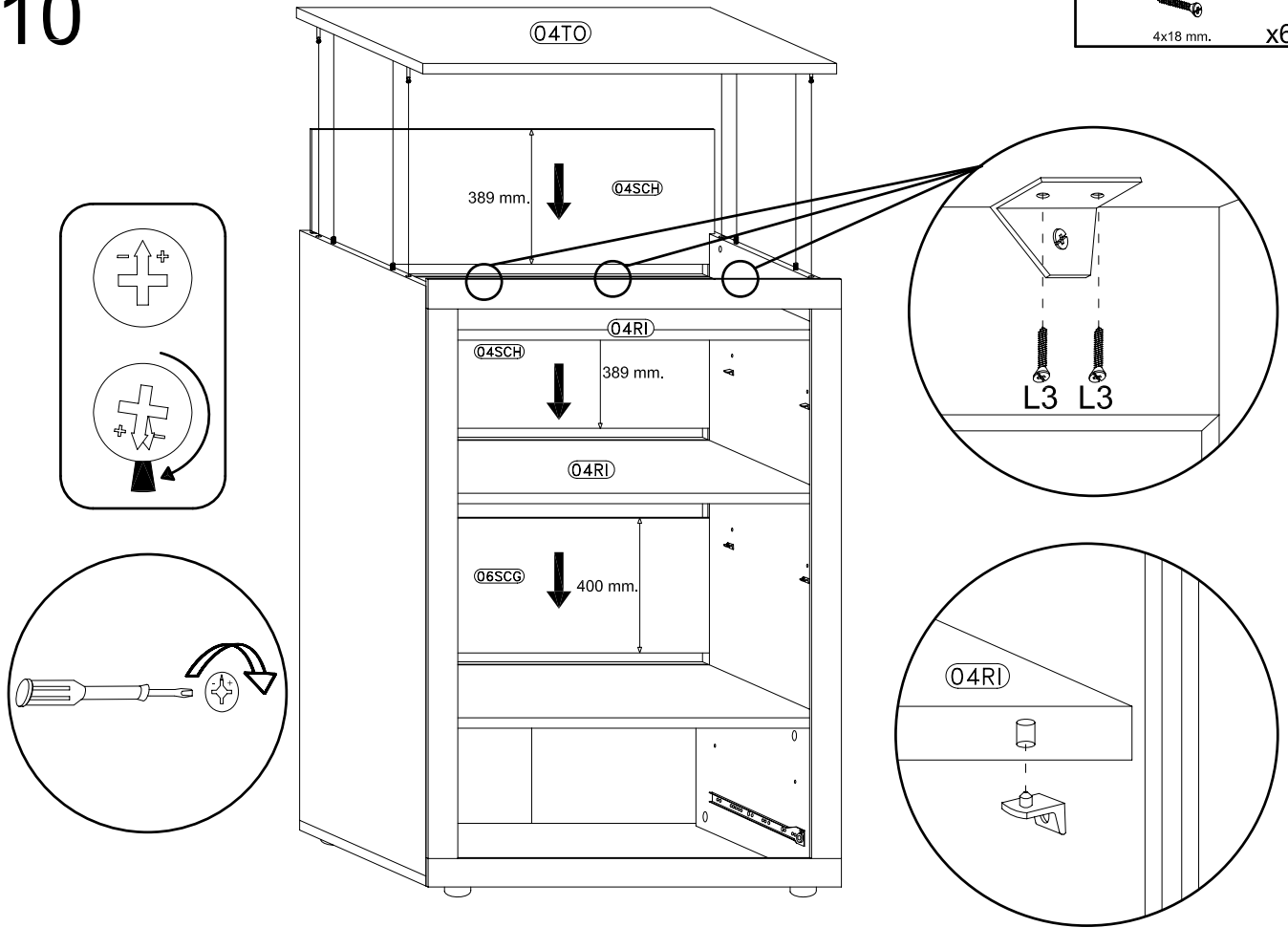
# 9





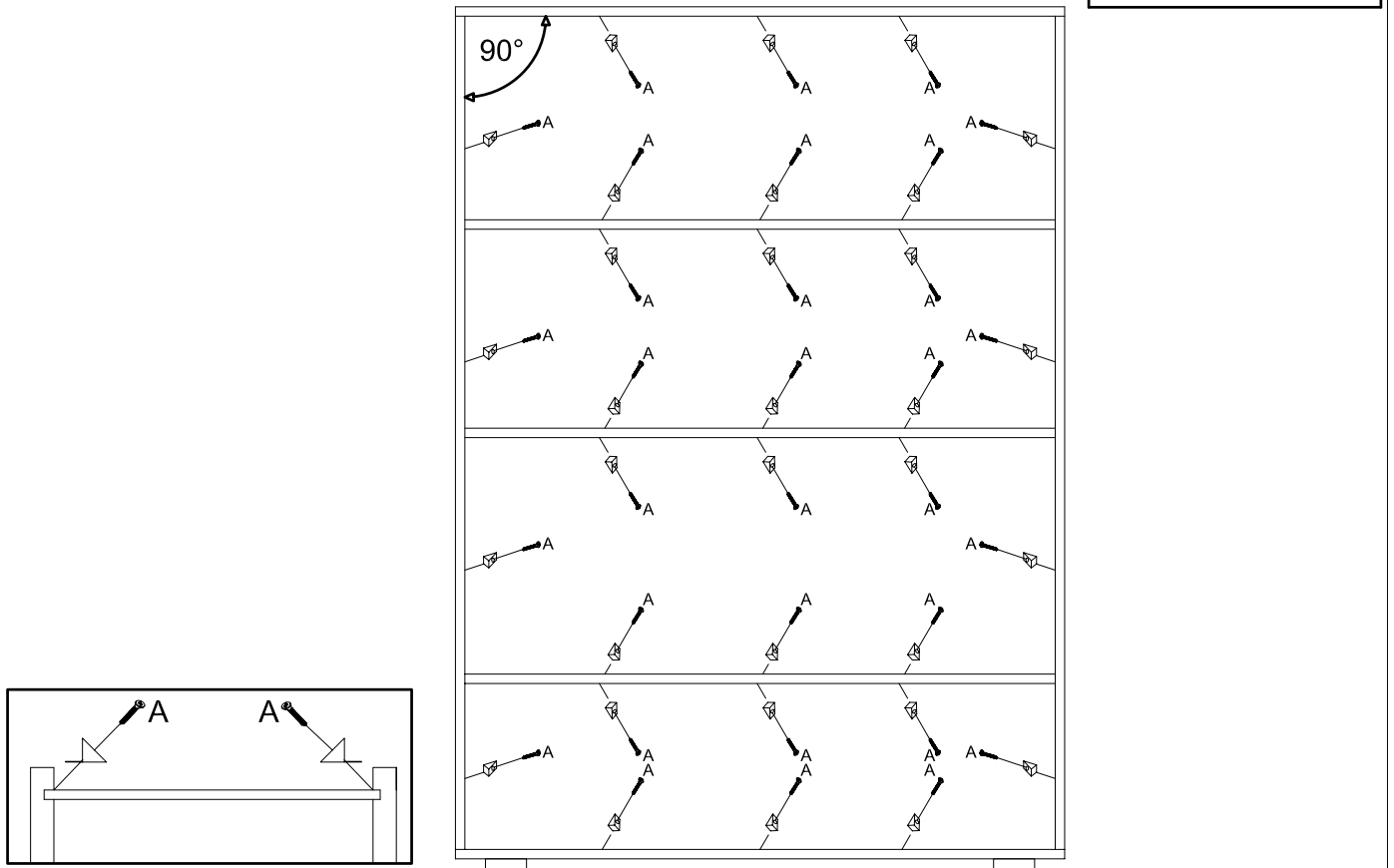
# 10

L3  
4x18 mm. x6

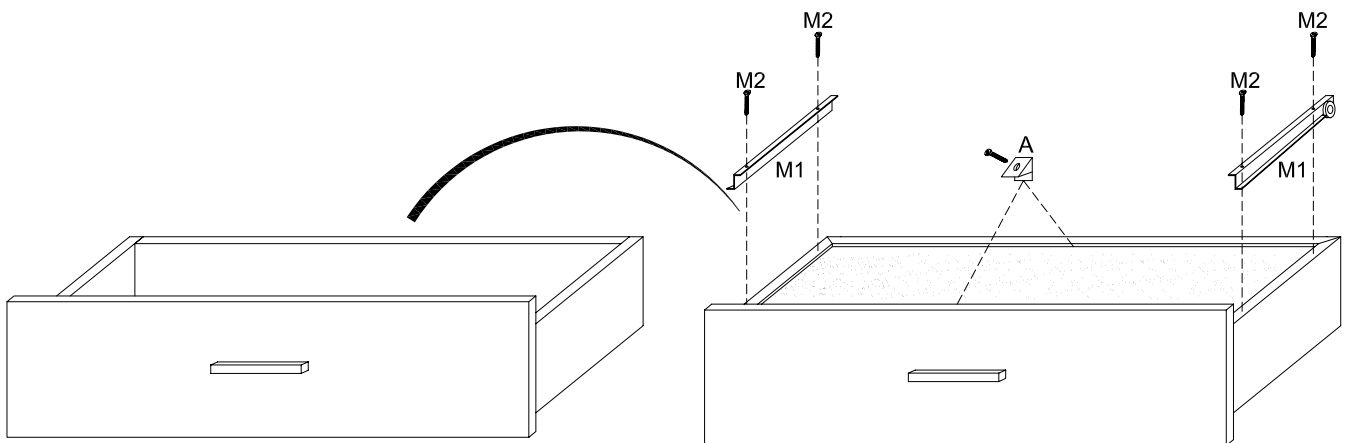
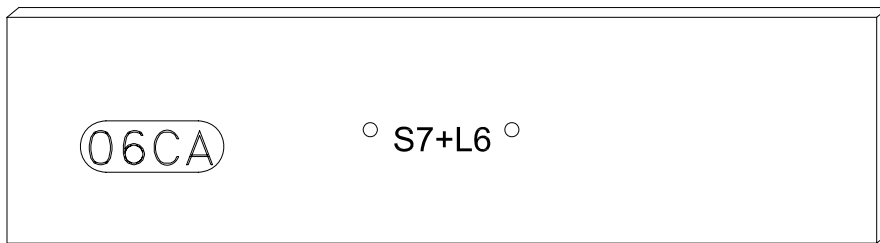
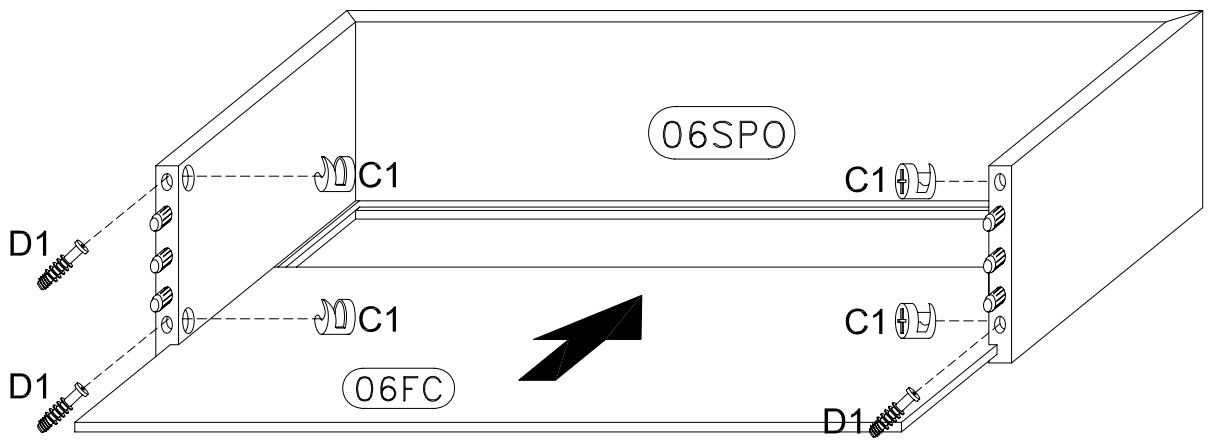
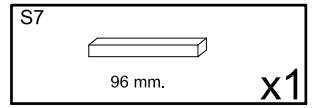
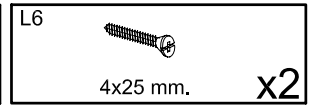
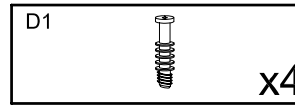
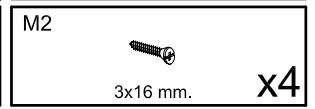
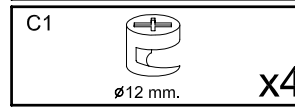
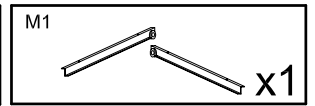
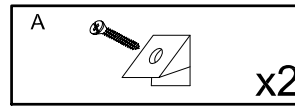
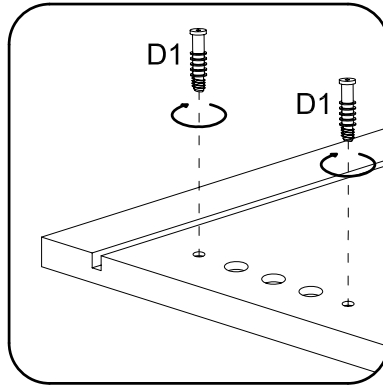
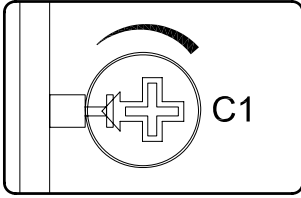


# 11

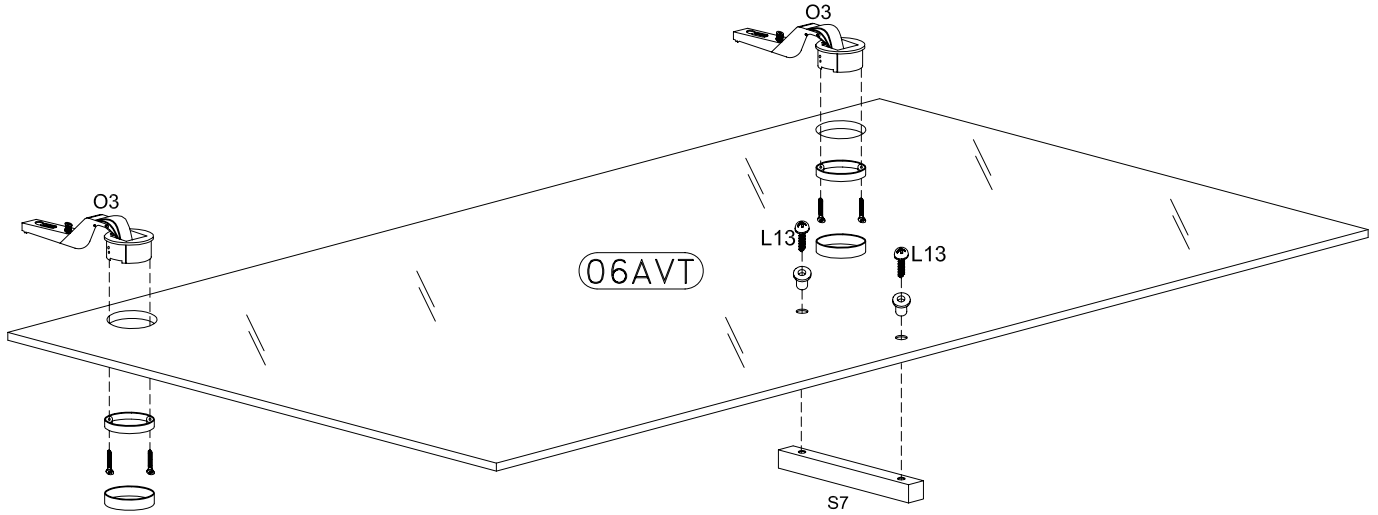
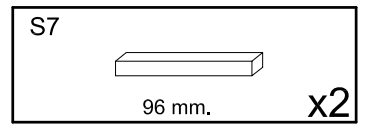
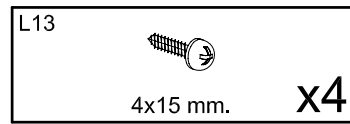
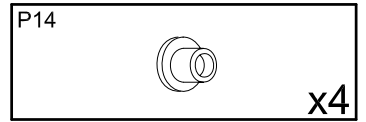
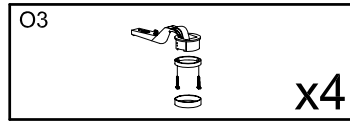
A  
x32



# 12



# 13



# x2

# 14

