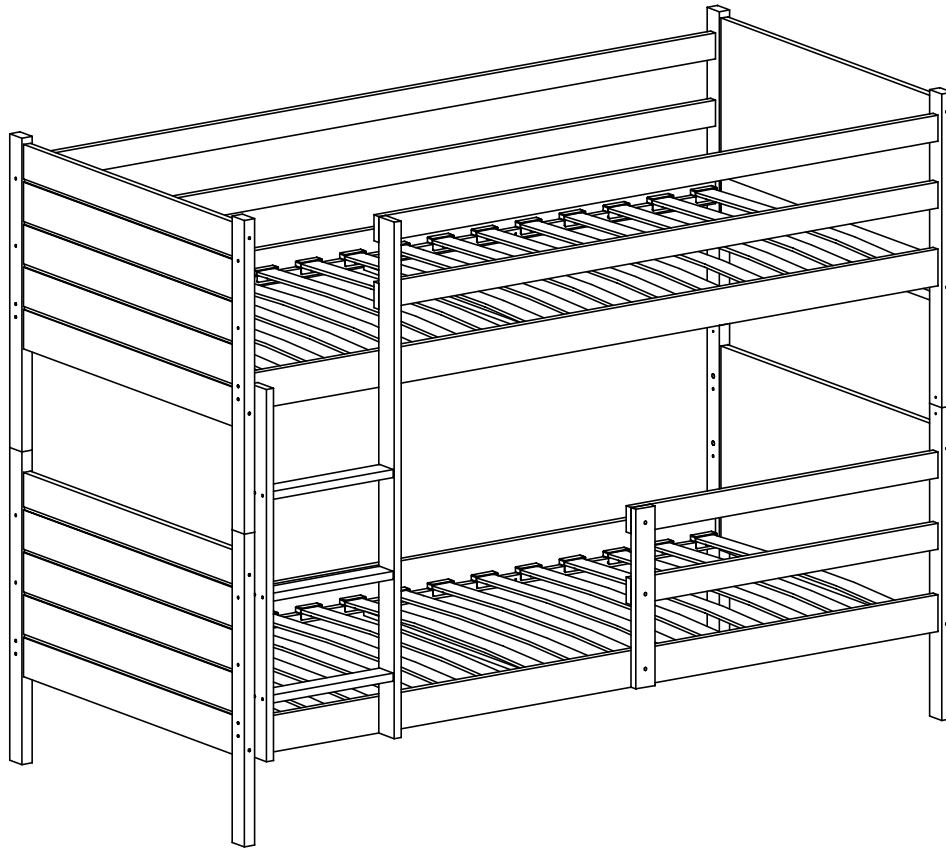
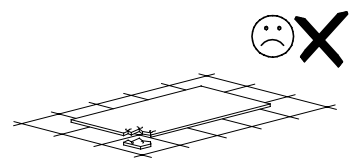
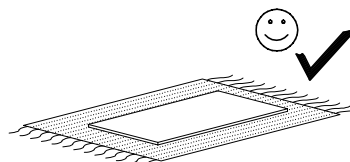
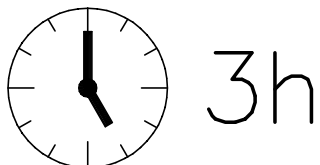
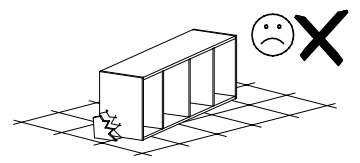
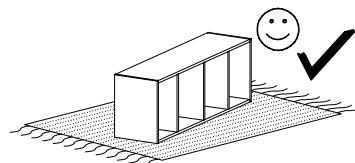
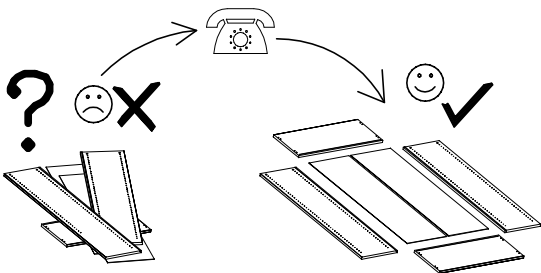
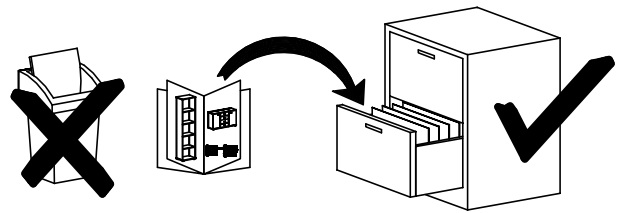
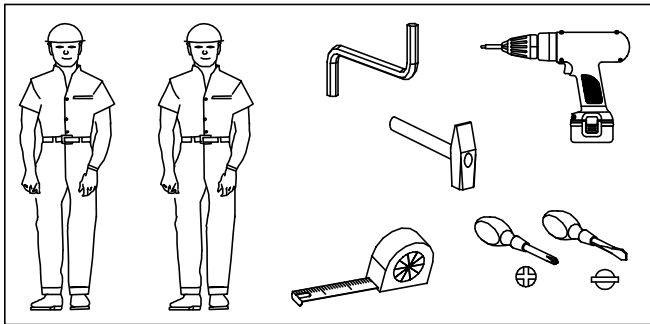


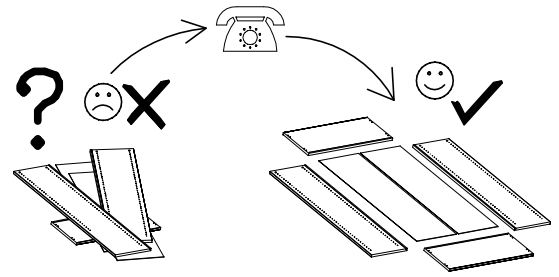
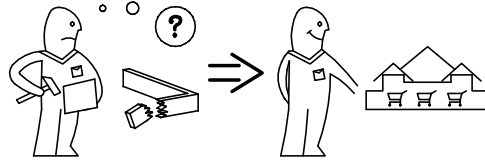
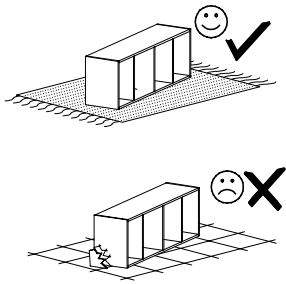
BMS

GROUP®



CLIR L

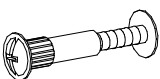

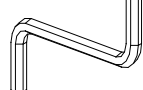
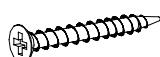
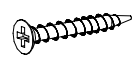

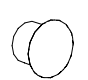
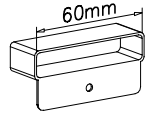
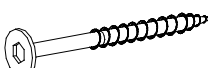






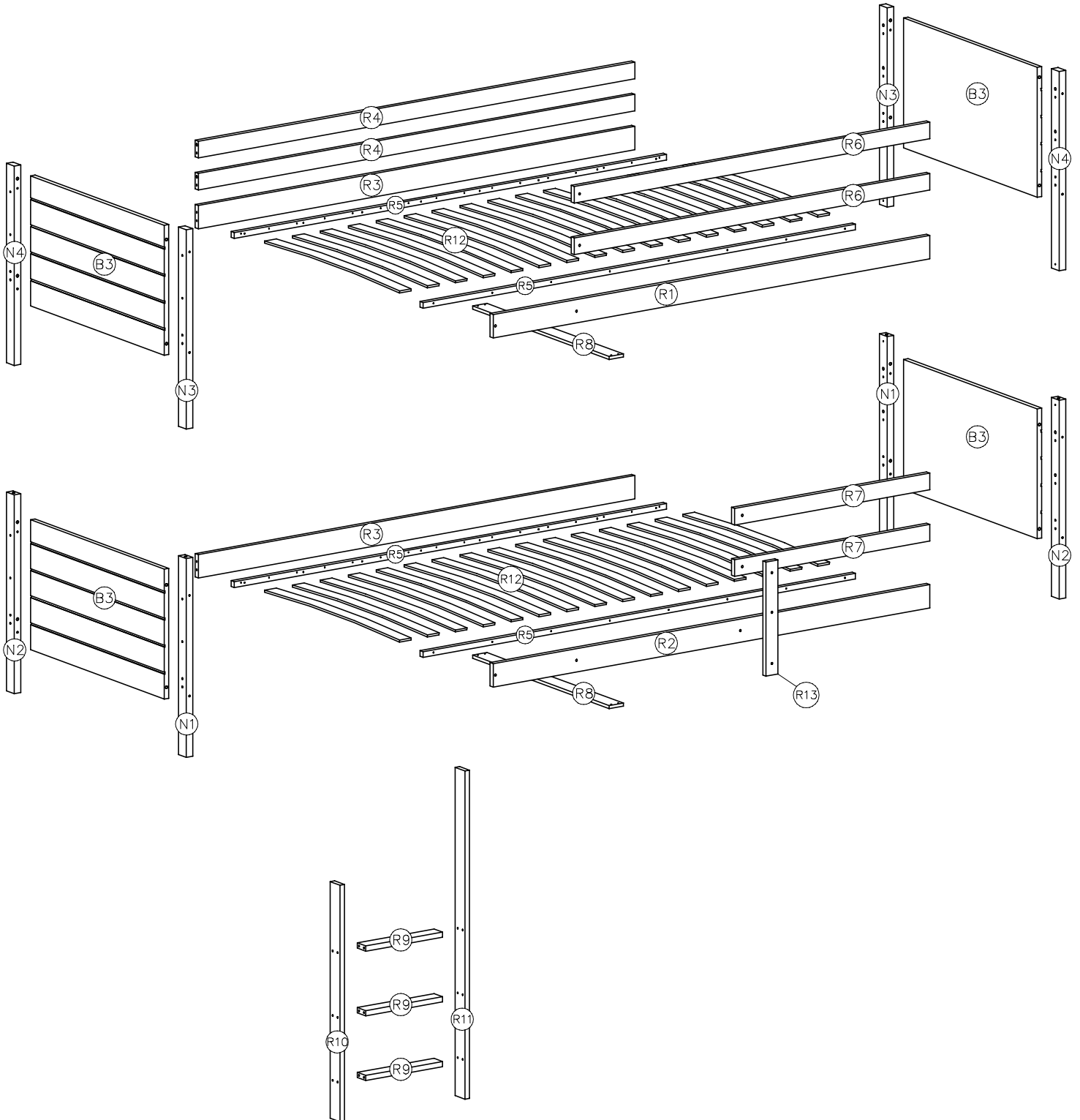
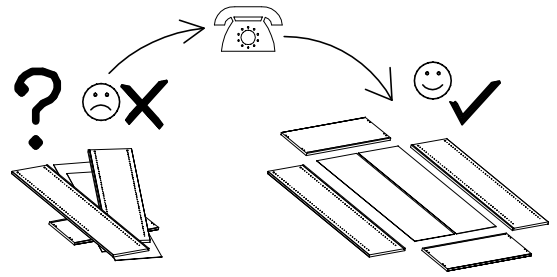
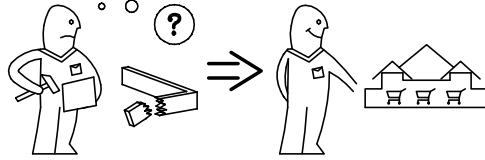
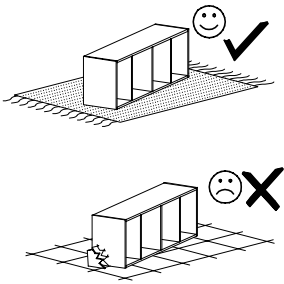


nr	Menge Ilość Quantity	Coli Paczka nr Pack
R1	1	2
R2	1	2
R3	2	2
R4	2	2
R5	4	2
R6	2	2
R7	2	1
R8	2	1
R9	3	1
R10	1	1
R11	1	1
R12	32	1
R13	1	1

nr	Menge Ilość Quantity	Coli Paczka nr Pack
N1	2	1
N2	2	1
N3	2	1
N4	2	1
B3	4	1

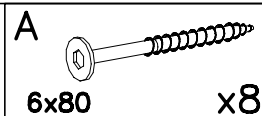


I  x3	Z  3,5x16 x8	P  x1		
E  4x40 x32	F  3,5x30 x8	L  ø10 x8	K  ø8 x16	M  60mm x64
A  6x80 x16	B  6x70 x24	C  6x50 x18	H  ø10x50 x12	D  4x16 x64

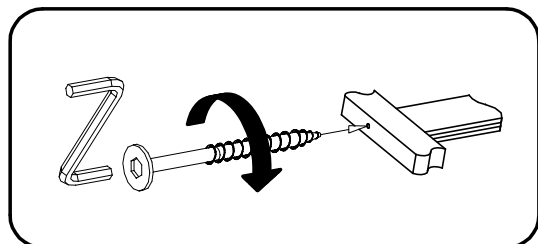
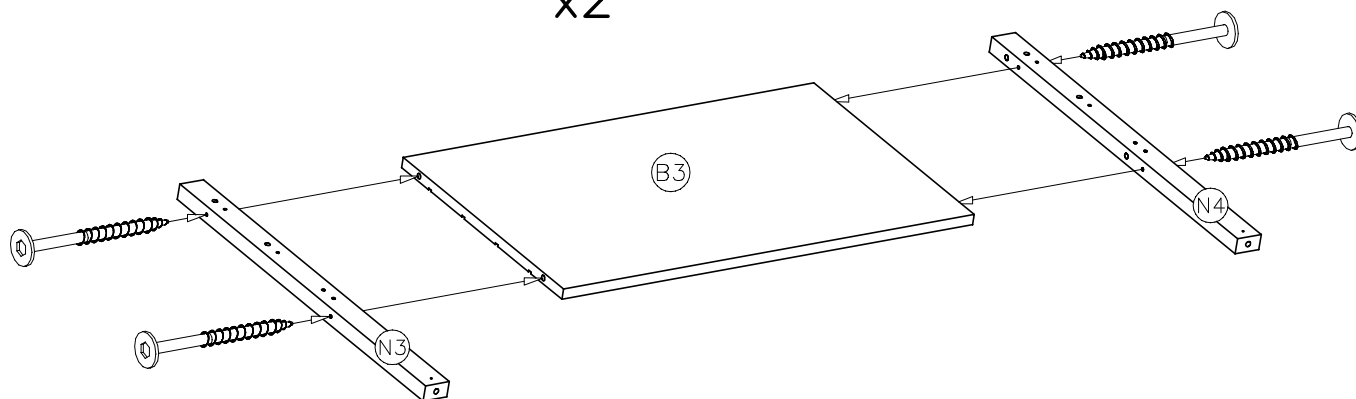




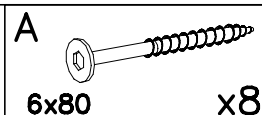
I



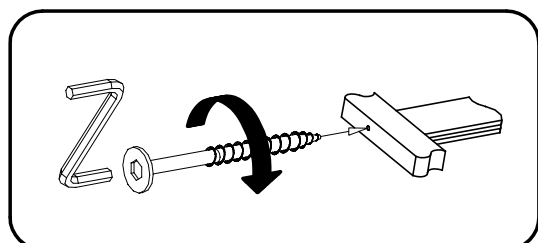
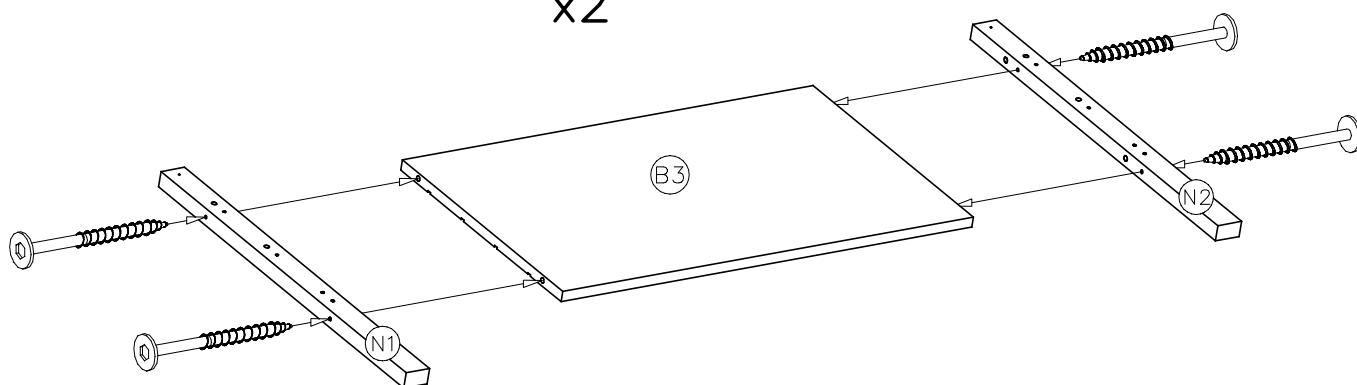
x2



II



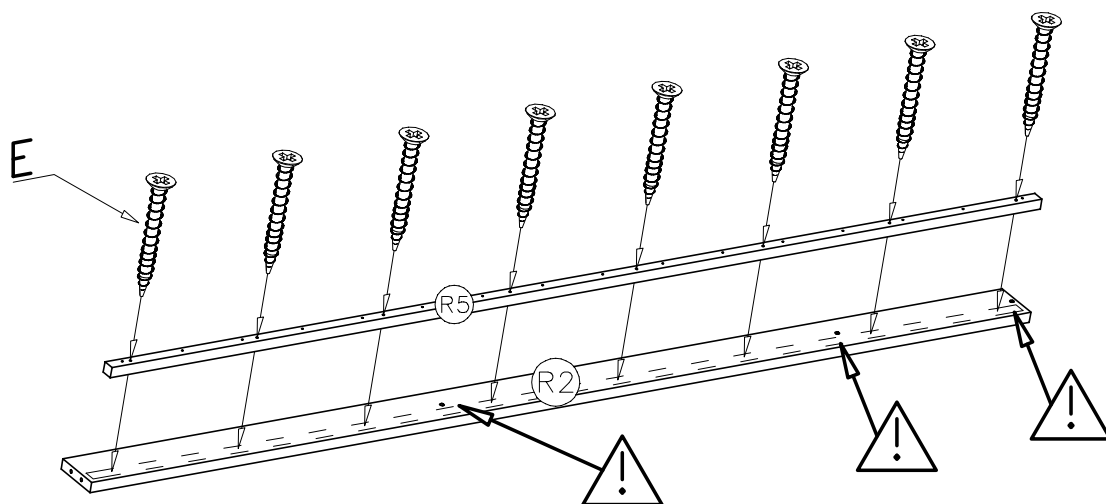
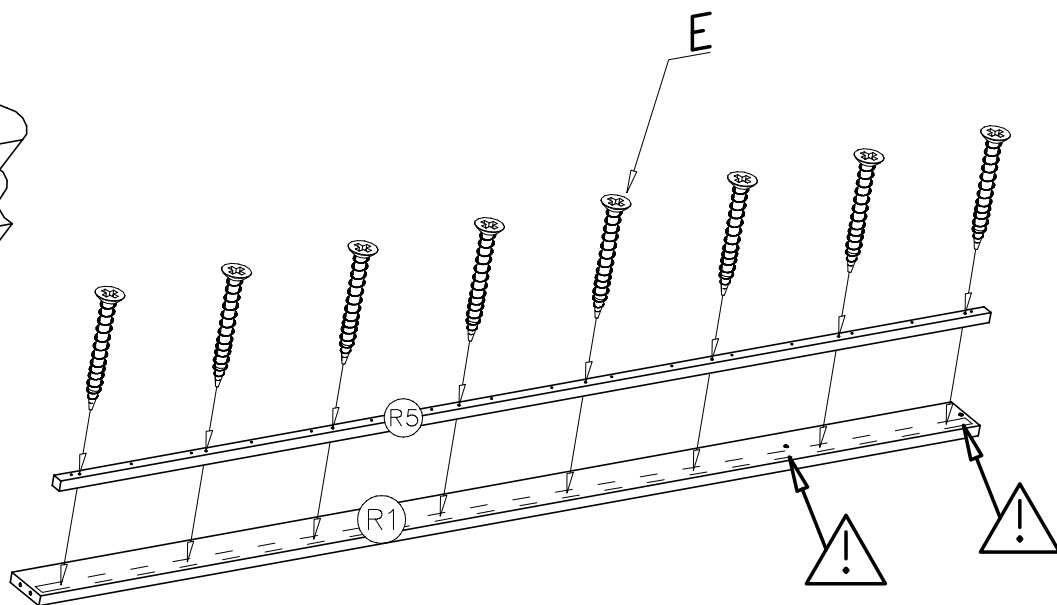
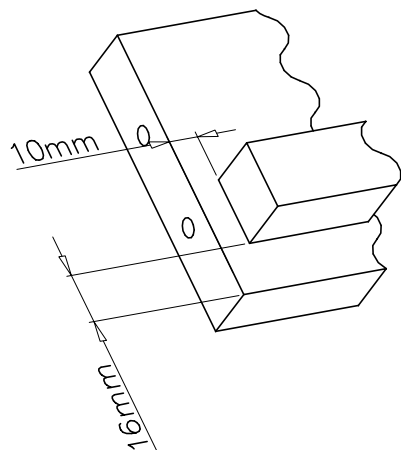
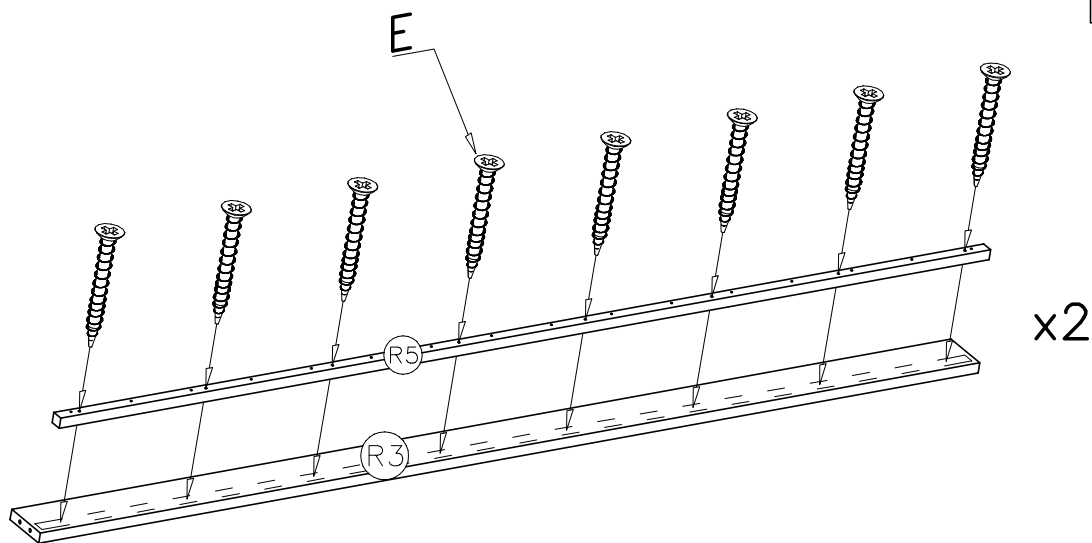
x2

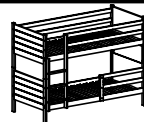




III

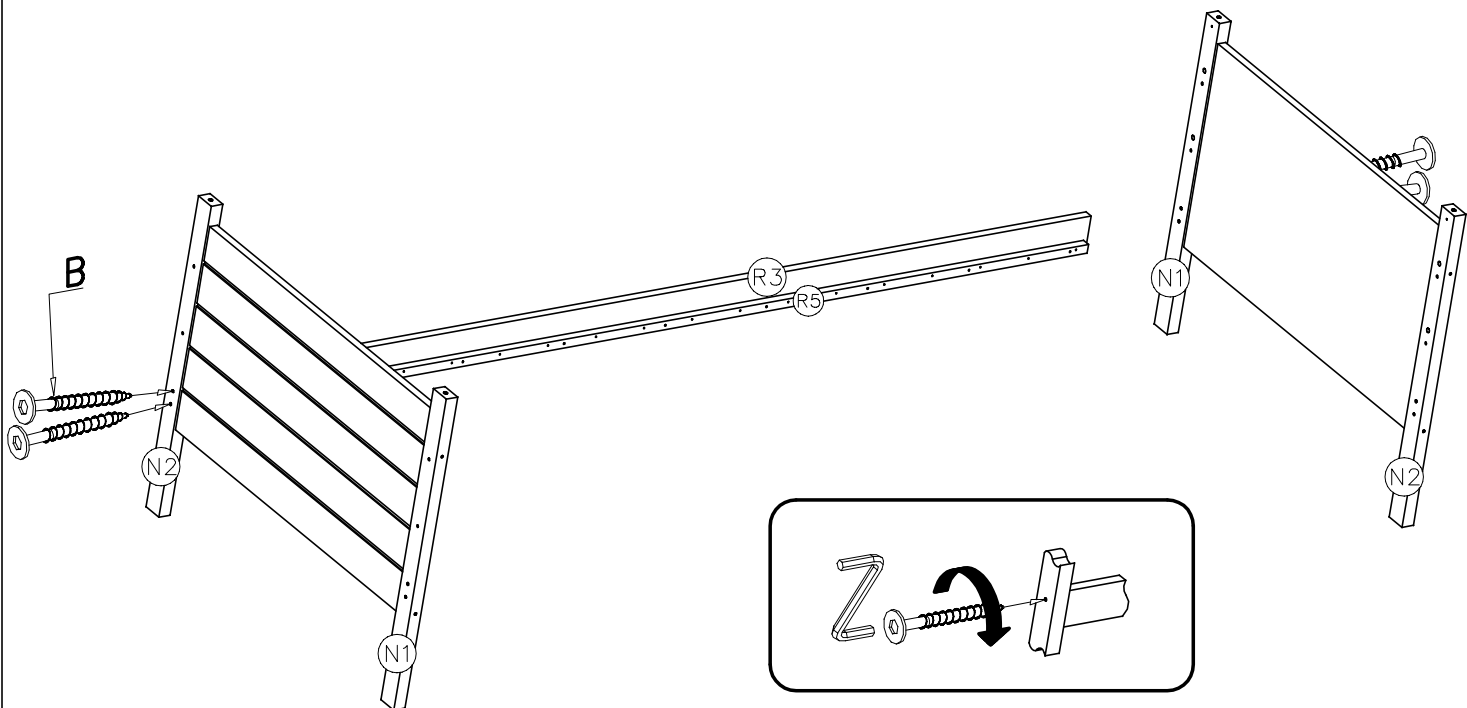
E
4x40 x32





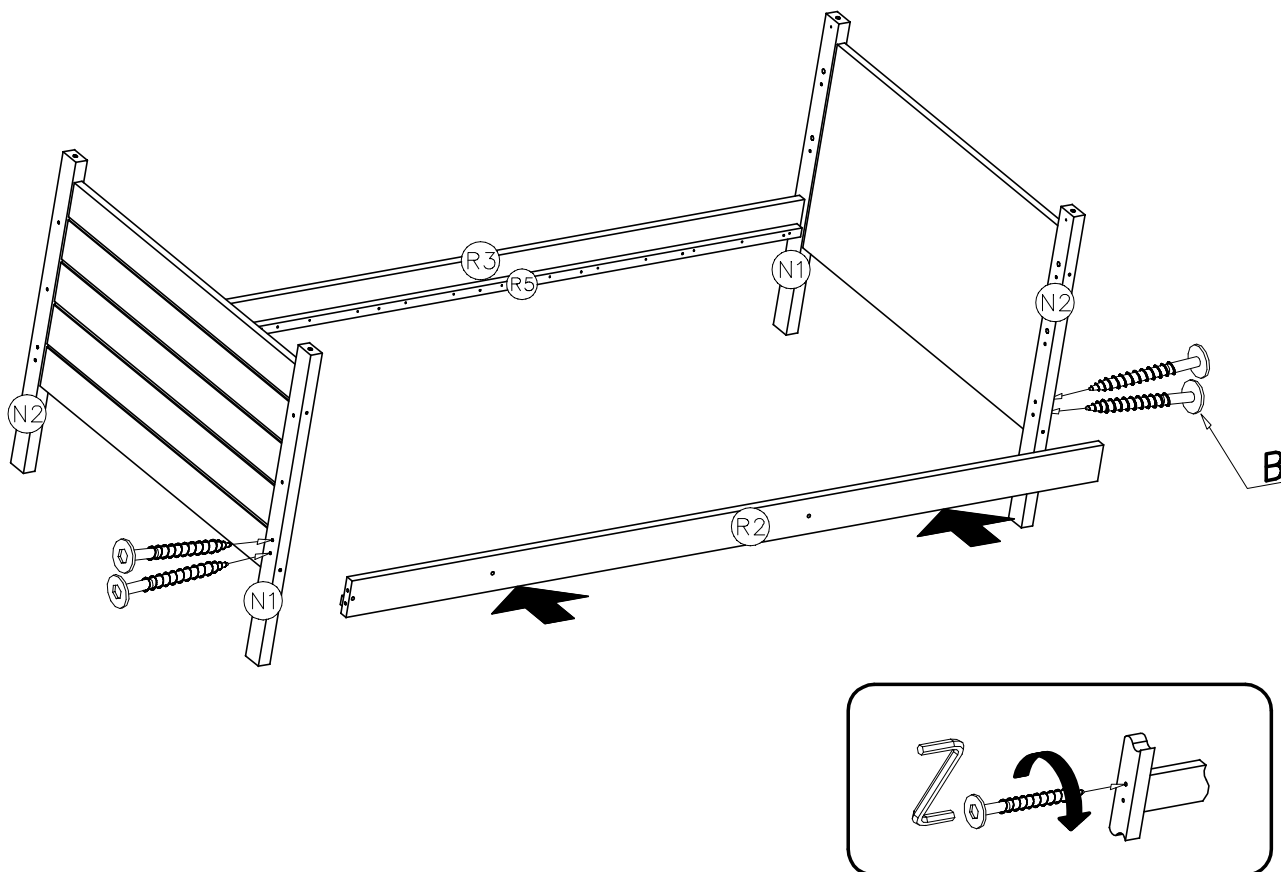
IV

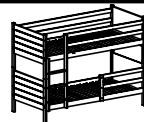
B
6x70 x4



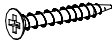
V

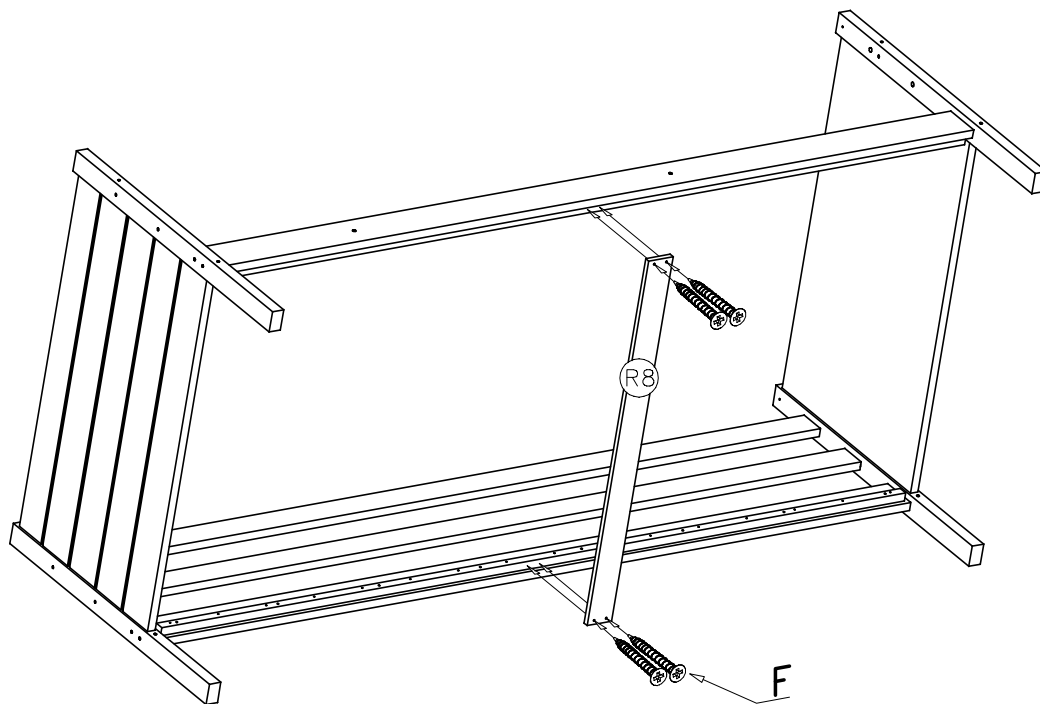
B
6x70 x4






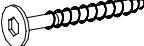
VI

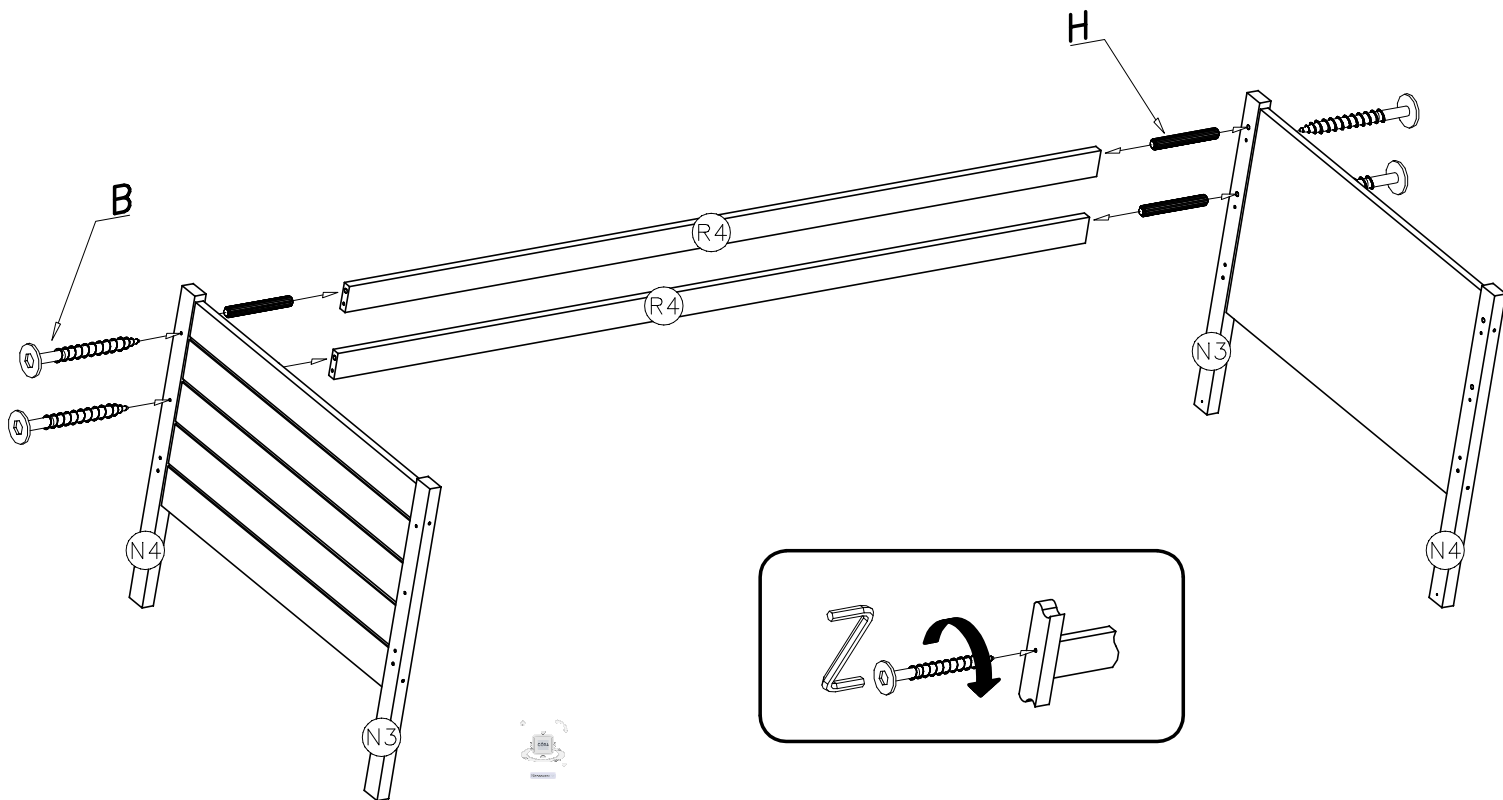
F 
3,5x30 x4



VII

H 
Ø10x50 x4

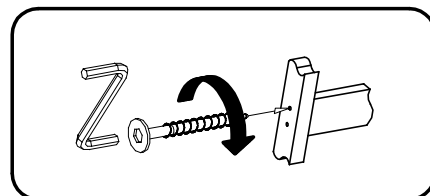
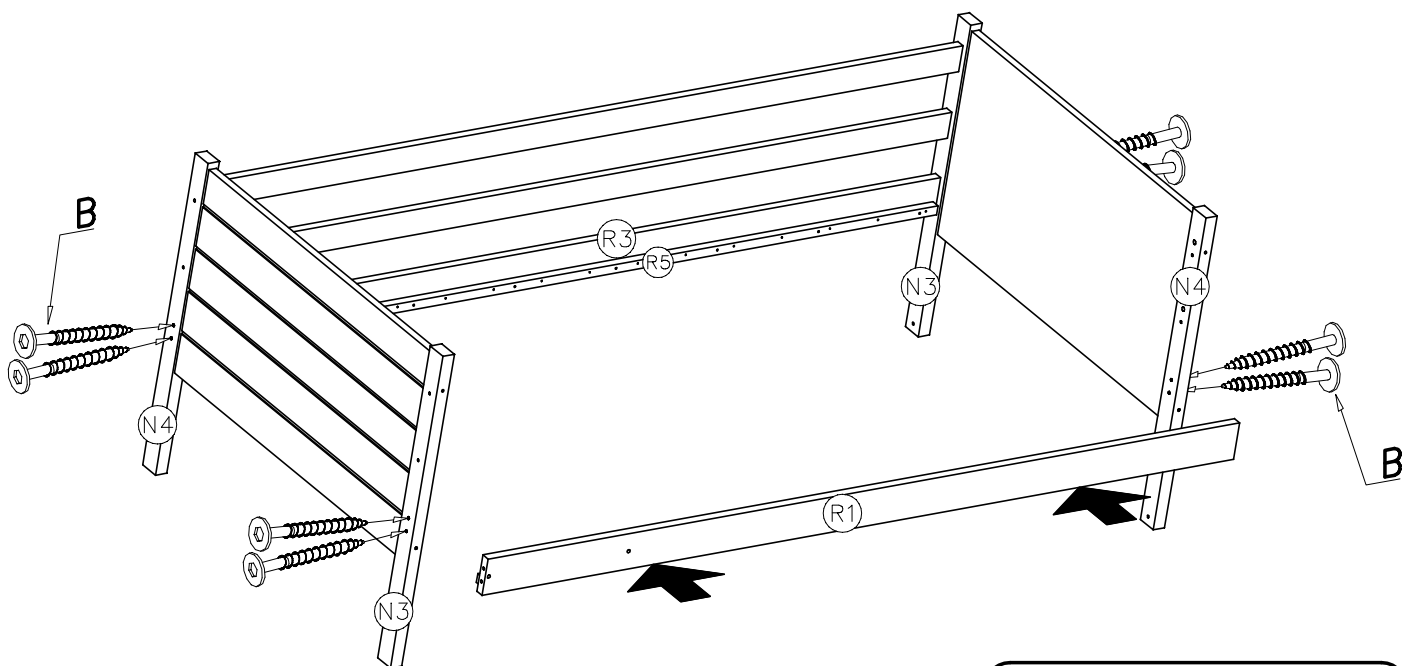
B 
6x70 x4





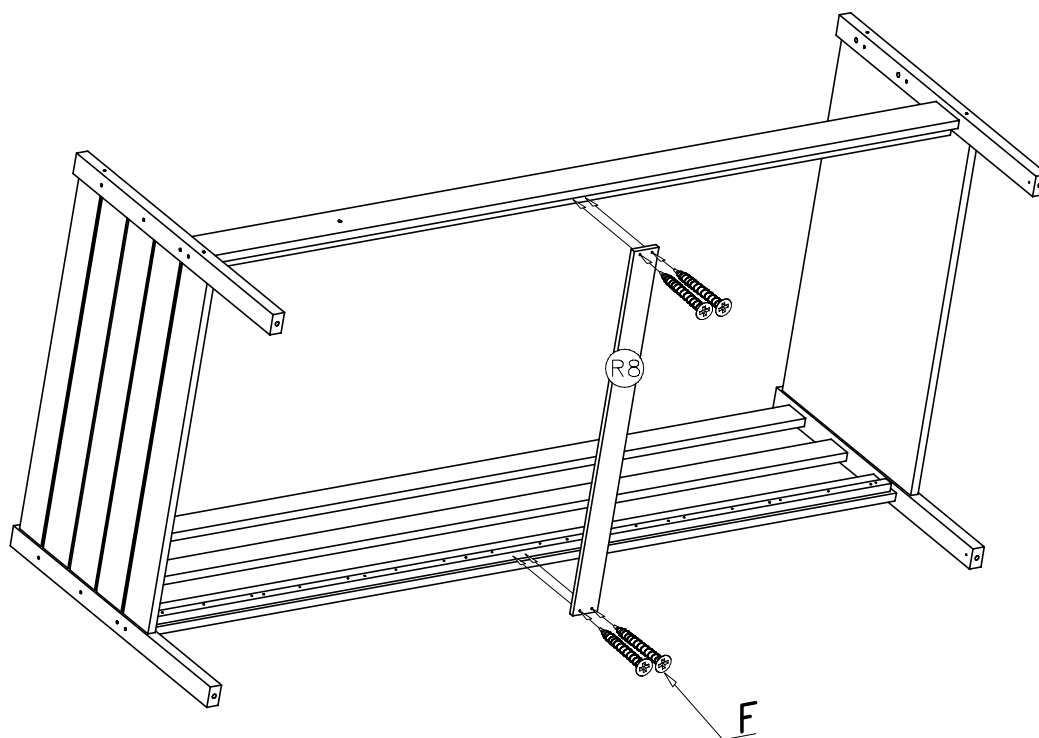
VIII

B
6x70 x8



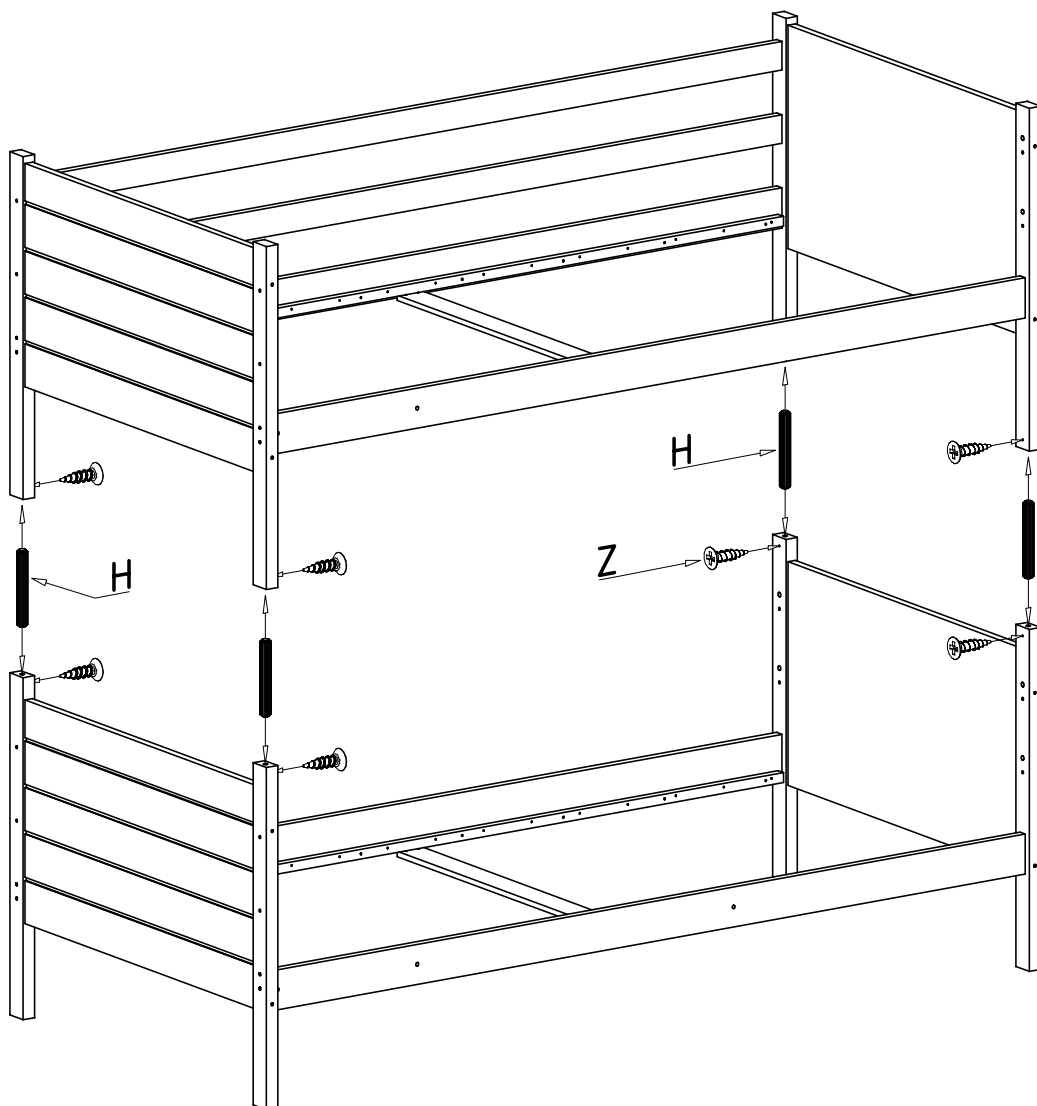
IX



F
3,5x30 x4

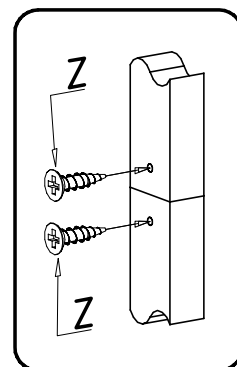




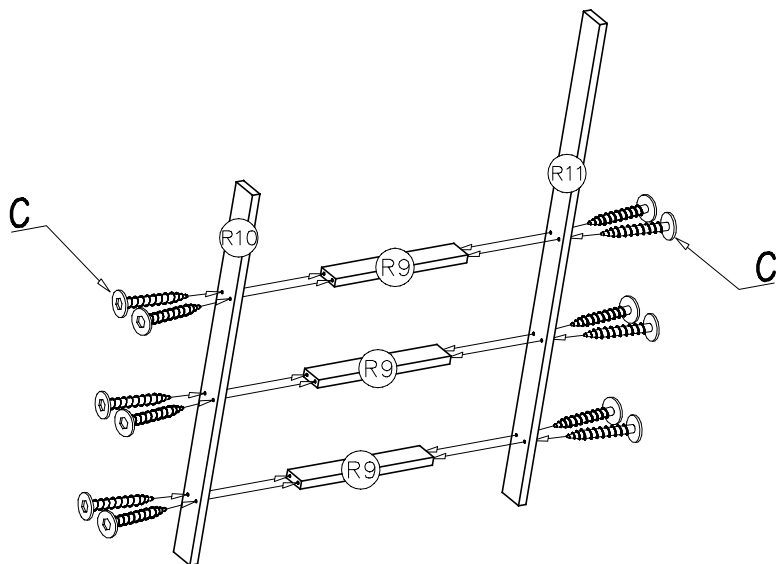
X




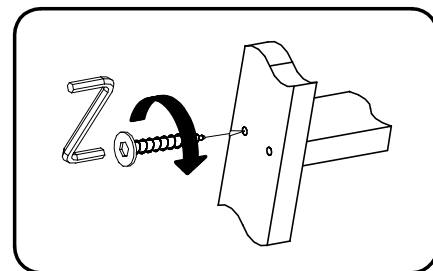
- H  $\varnothing 10 \times 50$ x4
- Z  3,5x16 x8



XI

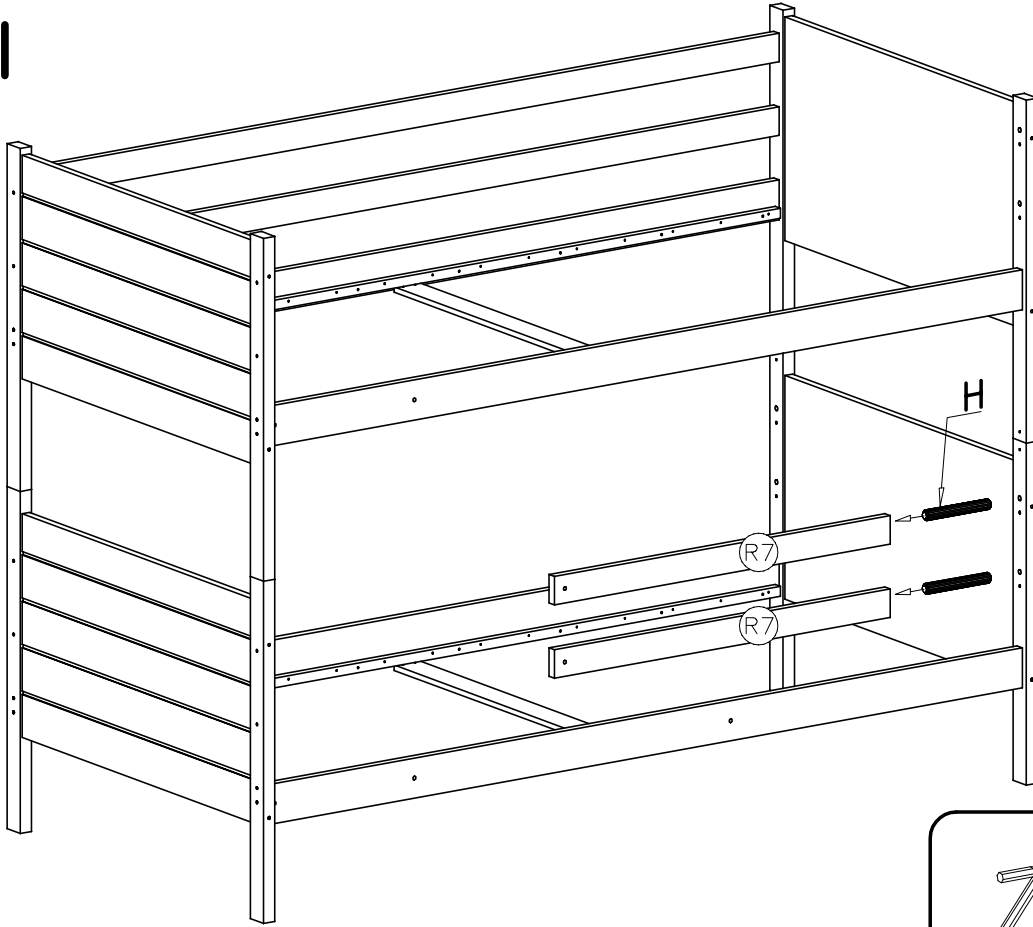


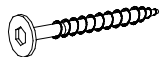

- C  6x50 x12

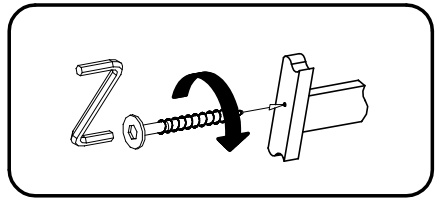




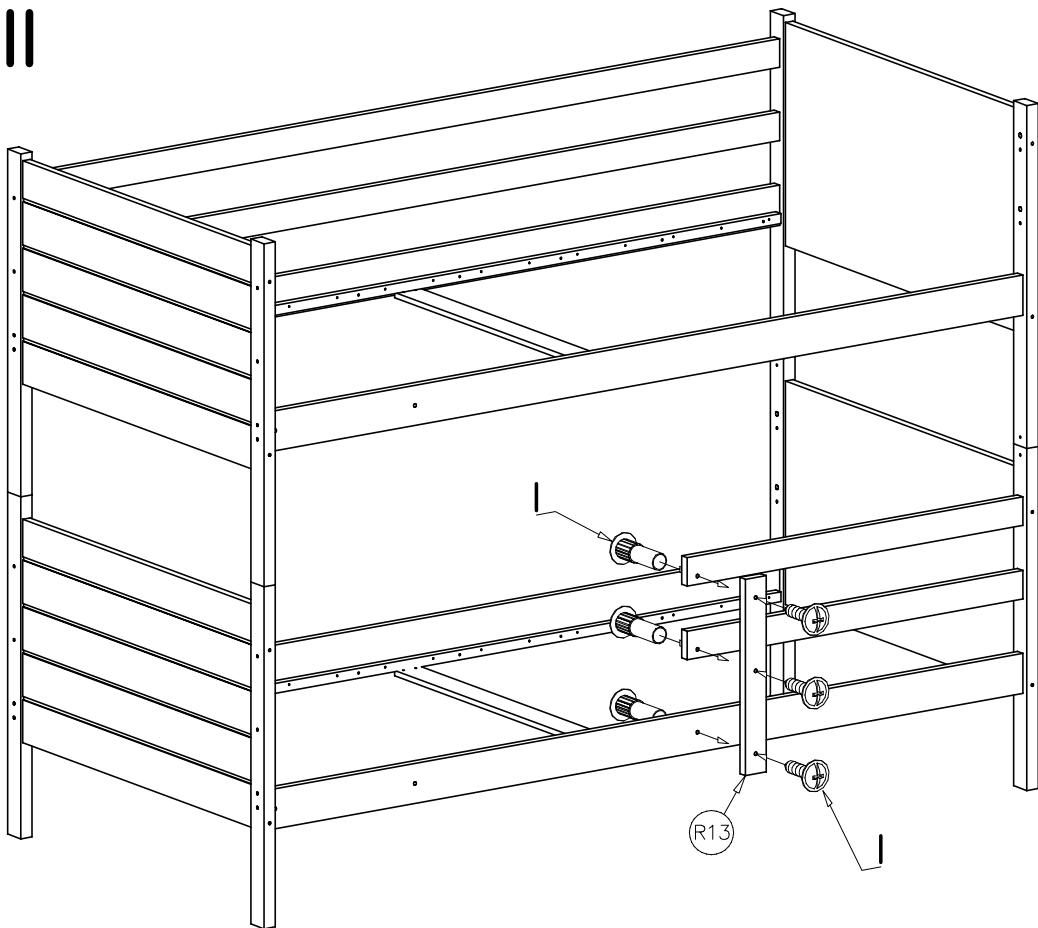
XII

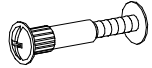


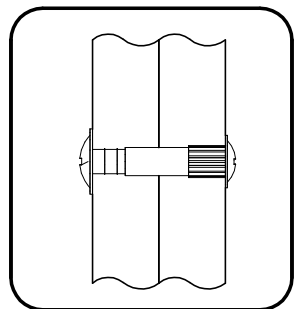
- B**  6x70 x2
- H**  Ø10x50 x2



XIII

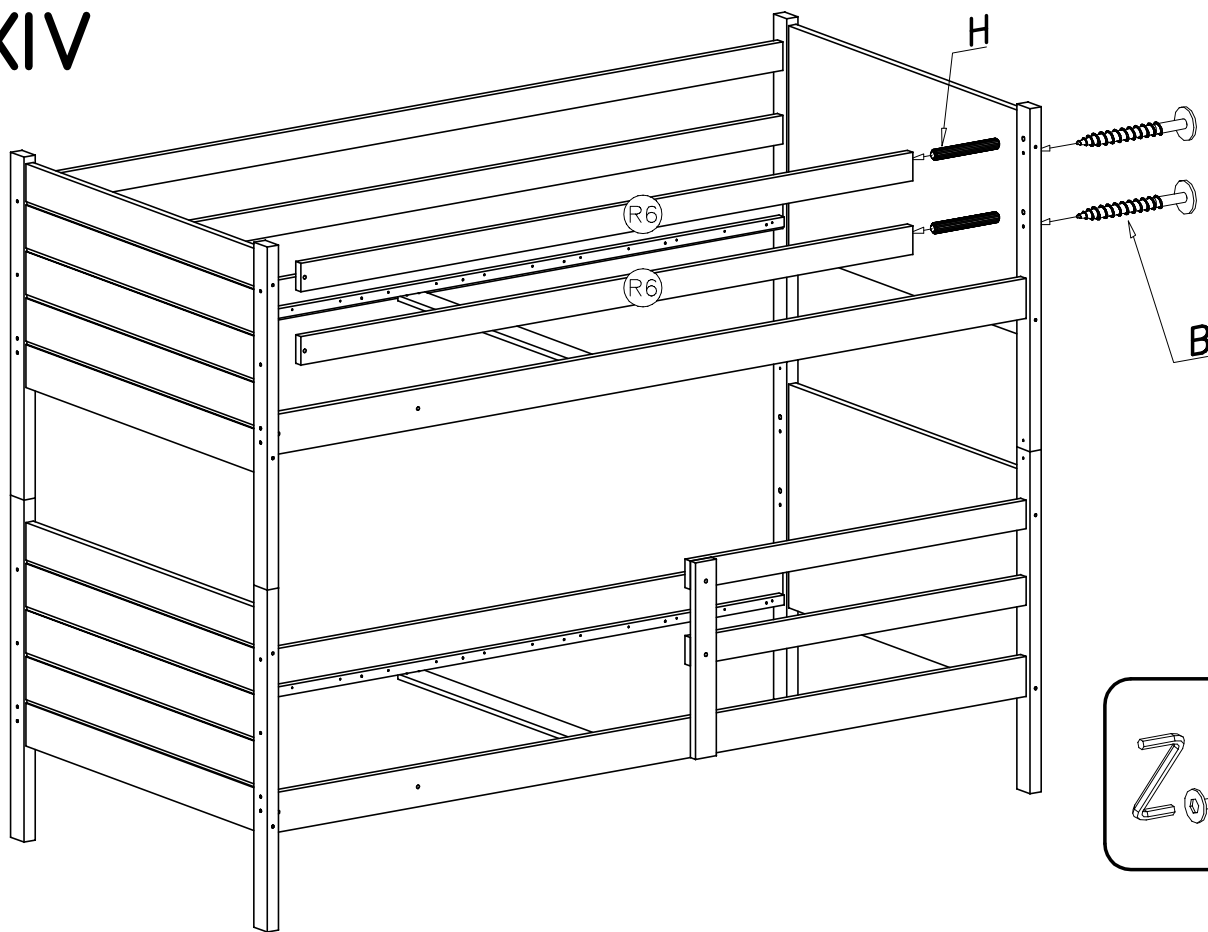


- I**  x3

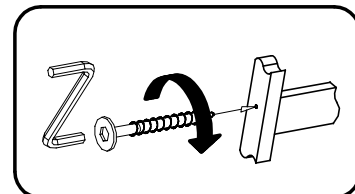




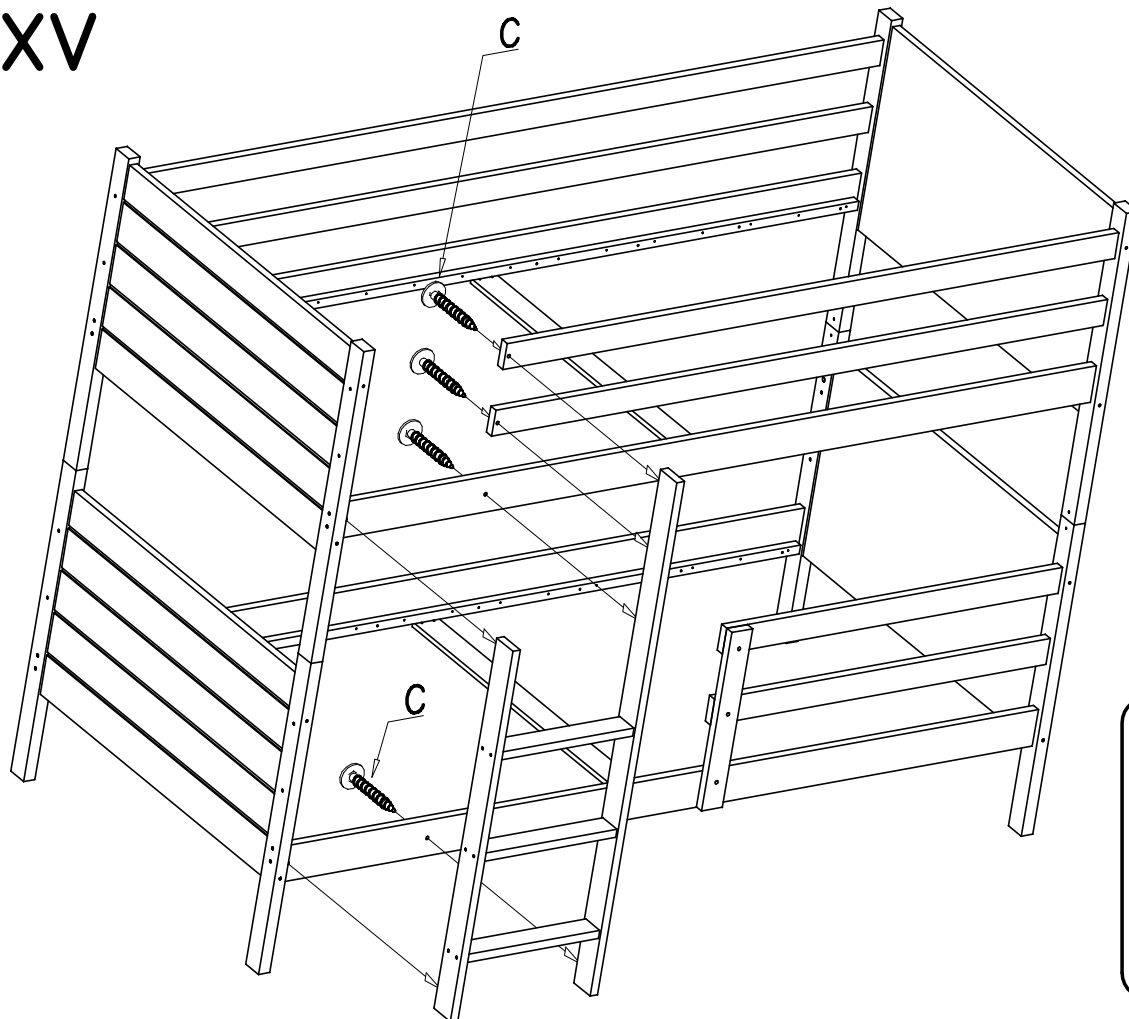
XIV



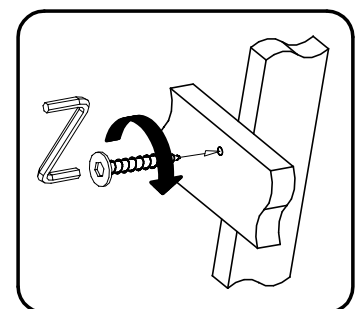
- | | | |
|----------|--------|----|
| B | | |
| | 6x70 | x2 |
| H | | |
| | Ø10x50 | x2 |



XV

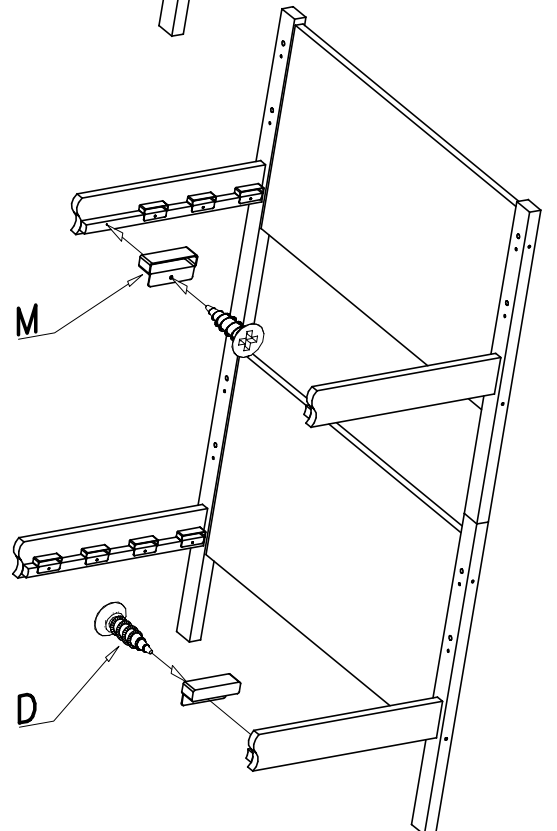
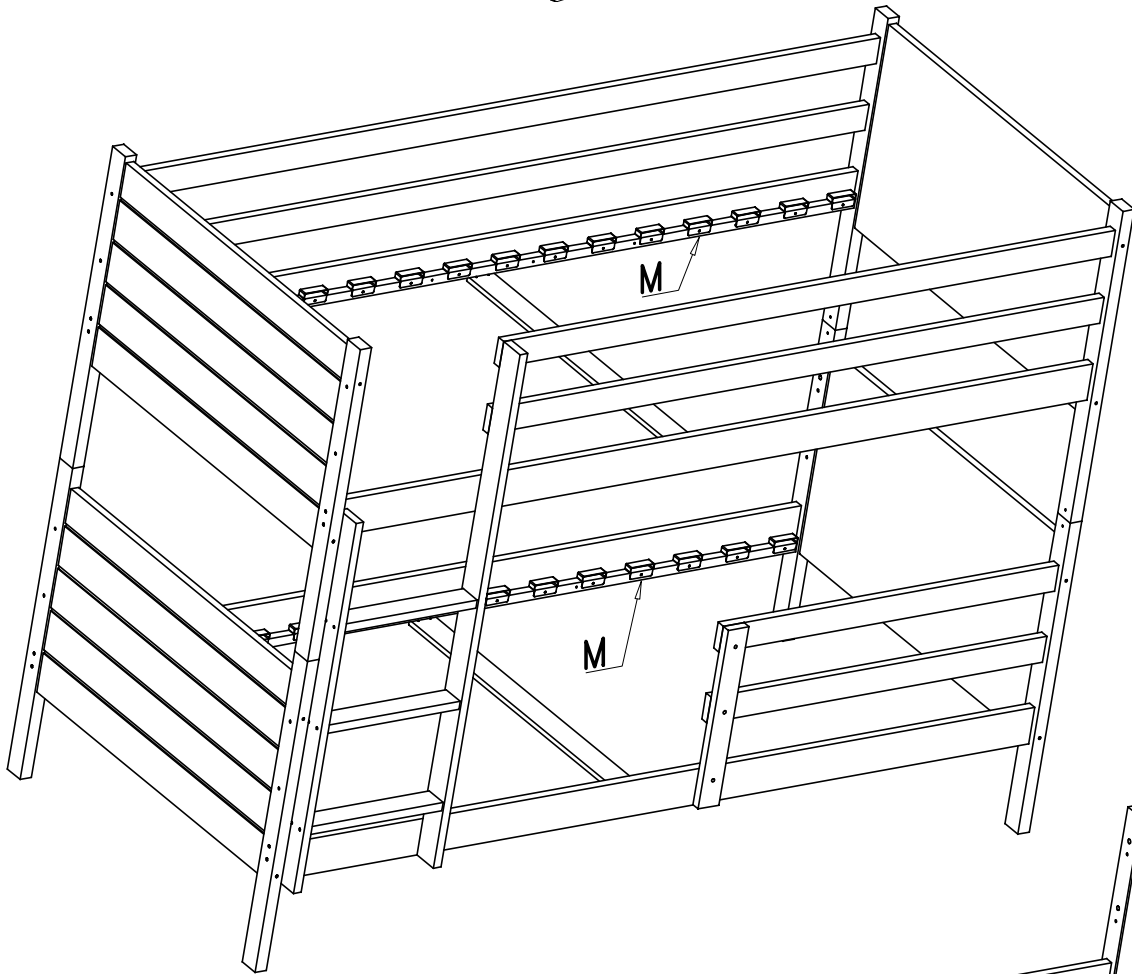
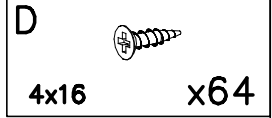
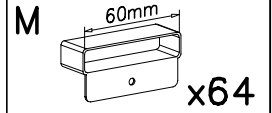
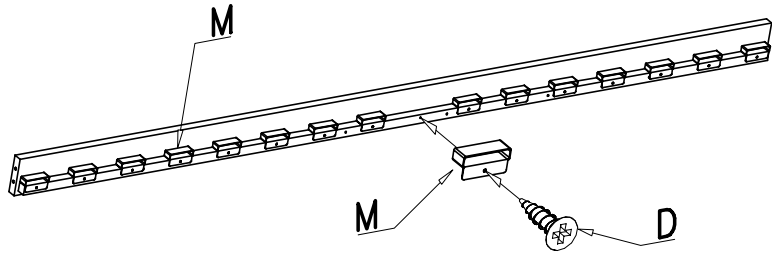


- | | | |
|----------|------|----|
| C | | |
| | 6x50 | x6 |







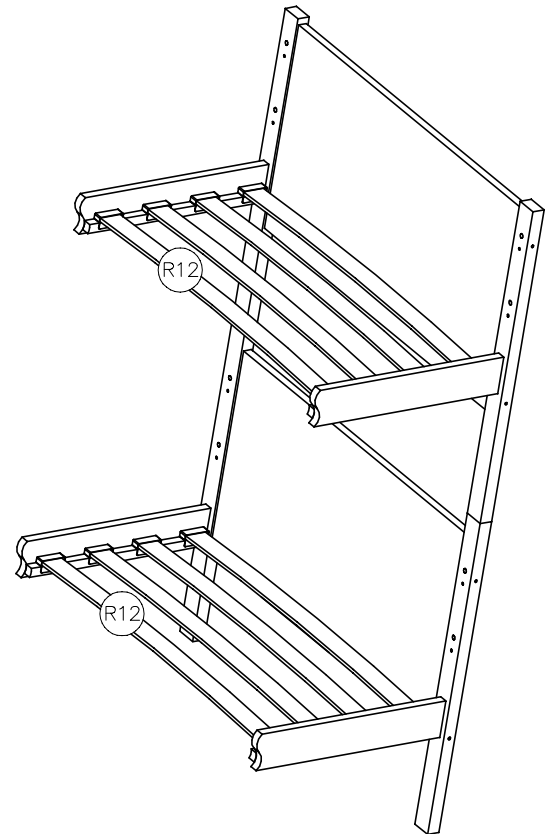
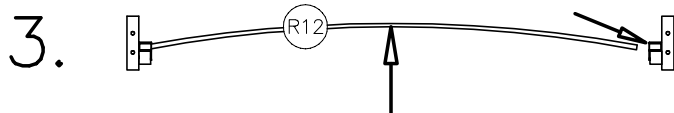
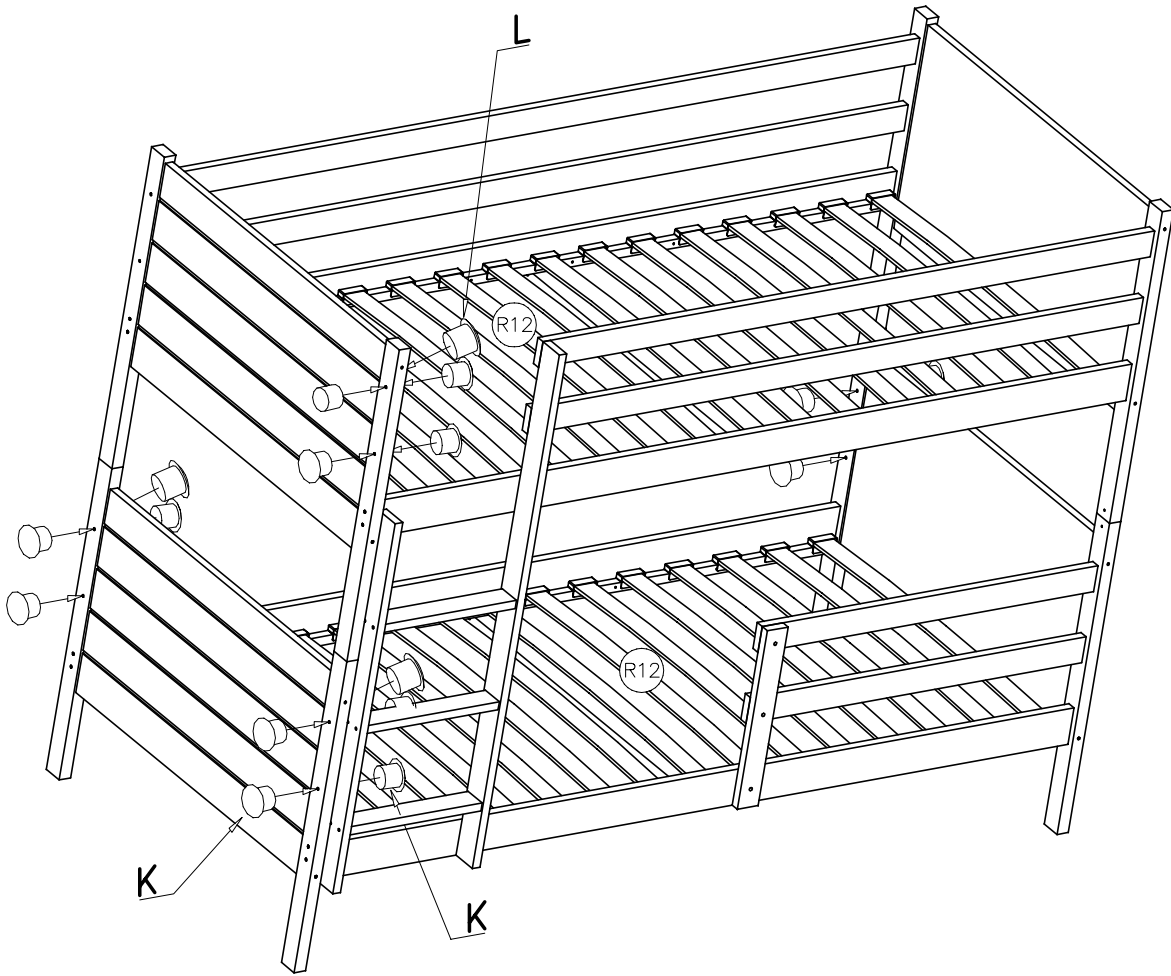
XVI





XVII

K		x16
ø8		
L		x8
ø10		




**GEBRAUCHSANLEITUNG DER MÖBEL
WARNUNG**

Der Benutzer ist verpflichtet zur Einsichtnahme mit dem vollen Anwendungsvorschrift der Möbel vor dem Beitritt zur Nutzung des Produktes. Beachten Sie bitte alle Hinweise, die in dieser Gebrauchsanleitung inbegriffen sind. Die Hinweise verlängern die Lebensdauer, Ästhetik und helfen das Produkt sicher zu benutzen.

1. Die Möbel soll man gemäß der Konstruktion und Bestimmung benutzen. Montageanleitung mit Stückliste und detaillierten Angaben aller für den Zusammenbau des Bettes benötigten Werkzeuge
2. Die Möbel sind zur innerlichen Anwendung:
 - o Optimale Bedingungen für Möbel sind die Räume mit der gemäßigten Feuchtigkeit (40–70%) und Temperatur (10–30°C)
 - o Empfohlen ist die regelmäßige Lüftung (besonders binnen einem Monat nach dem Kauf des Produktes)
 - o Man soll die Holzelemente vor der Sonnenstrahlung schützen
3. Man fordert das Möbel gerade aufzustellen.
4. Das Bettzeug kann nicht Volumen des Staubraums überschreiten. Das kann zum Bodenbruch des Staubraums führen.
- ⚠ 5. Die maximale Matratzendicke auf der oberen Liegefläche darf 16 cm nicht überschreiten.
- ⚠ 6. Wenn ein Teil fehlt oder gebrochen bzw. beschädigt ist, darf man nicht das Produkt benutzen. Vor dem Aufbau muss man alle Teile prüfen. Wenn man feststellt, dass etwas fehlt oder beschädigt ist, muss man sofort die Reklamation anmelden.
7. Die Möbel dürfen keinen Kontakt mit den Produkten haben, die scharfe Ränder haben.
8. Die Holzelemente darf man mit einem feuchten Lappen reinigen. Benutzten Sie keine Stoffe, die dem Produkt schaden können.
9. Auf dem Möbel darf man nicht 'spazieren' und springen.
- ⚠ 10. Die Liegefläche darf mit max. 80 Kilo belastet werden.
- ⚠ 11. Die obere Etage ist nicht für die unter 6-jährigen Kinder entsprechend, wegen des Risikos, dass das Kind vom Bett hinausfällt.
12. Hinweis, dass sich Kinder mit Gegenständen, z. B. Stricken, Schnüren, Kordeln, Gurten, Bändern, die an einem Etagenbett/Hochbett befestigt oder abhängt sind, strangulieren können
13. **WARNUNG:** Die Kinder können zwischen dem Bett und der Wand festsetzen werden. Um die schweren Verletzungen zu vermeiden, soll der Abstand zwischen dem oberen Rausfallschutz und der Wand 75mm nicht überschreiten und soll nicht größer als 230mm sein. In Anbetracht der Sicherheit soll das Bett an die Wand für immer befestigt werden.
14. Das Sitzen auf den Rändern des Möbels ist verboten.
15. Alle Verbindungselemente müssen fest angezogen werden.

USER'S MANUAL / WARNING

Before starting to use product, user is obliged to get to know full content of furniture's user's manual. Please remember that following guides will endure durability, aesthetics and will allow safe usage of product.

1. Using of the furniture have to be done accordingly with the manual and their construction. Assembly instruction including a list of items and detailed information on any tools needed for the assembly of the bed.
2. Furniture is made to be used indoors :
 - Preferred conditions for furniture usage are rooms with mild humidity (40–70%) and air temperature (10–30 C)
 - Wooden parts have to be protected from sunlight in particular
3. Leveling is required.
4. In beddings containers it is forbidden to store beddings with volume greater than container itself. It can lead to damage of the container's bottom.
- ⚠ 5. Maximum thickness of the mattress should not exceed 16 cm on the upper level.
- ⚠ 6. Furniture cannot be used when it is lacking any part or when any part is broken. Before assembling make sure to check all the parts. When furniture is lacking any part or any part is damaged, putting complaint promptly is required.
7. Furniture should avoid objects having sharp endings.
8. Wooden parts should be only cleaned with damp sponge. Using unknown substances which we are unsure about their impact on furniture is forbidden. Please do not use heavy detergents!
9. It is forbidden to walk or jump on furniture. It may lead to breakage of furniture structure, which may lead to injury.
- ⚠ 10. Maximum capacity of each level is 80 kg.
- ⚠ 11. Upper bunk bed level is not suitable for children under 6 years, due to risk of falling out of the bed.
12. Note – children might strangle themselves with objects like ropes, strings, cords, straps, belts, attached to or hanging down from a bunk bed / loft bed.
13. **WARNING:** Children can get trapped between bed and wall. In order to avoid risk of serious injuries, space between safety rail and wall should not exceed 75mm or should be larger than 230mm. Due to safety reasons bed should be permanently mounted to the wall.
14. It is forbidden to sit on headboards/panels of the bed.
15. All connectors should be screwed tightly.

**INSTRUKCJA UŻYTKOWANIA / ZASADY
UŻYTKOWANIA MEBLI**

Przed przystąpieniem do użytkowania wyrobu użytkownik jest zobowiązany do zaznajomienia się z pełną treścią instrukcji użytkowania mebla. Prosimy pamiętać, że stosowanie się do wskazówek zawartych w tej instrukcji przedłuży trwałość, estetykę oraz pozwoli na bezpieczne korzystanie z wyrobu.

1. Meble należy użytkować zgodnie z ich konstrukcją i przeznaczeniem.
2. Meble przeznaczone są do użytku wewnętrznego pomieszczeń:
 - o Optymalnymi warunkami dla mebli są pomieszczenia o umiarkowanej wilgotności (40–70%) oraz temperaturze powietrza (10–30° C)
 - o Zaleca się regularne wietrzenie pomieszczeń w szczególności w pierwszym miesiącu po zakupie mebla
 - o Szczególnie należy chronić elementy drewniane przed wpływem promieni słonecznych
3. Wymagane jest równe ustawienie / wyziomowanie mebla.
4. W pojemnikach na pościel nie należy przechowywać pościeli w ilości większej od jego objętości. Może to spowodować oberwanie się dna pojemnika.
- ⚠ 5. Maksymalna grubość materaca nie powinna przekraczać 16cm na górnym poziomie.
- ⚠ 6. Mebli nie należy używać jeżeli brakuje jakiegokolwiek elementu konstrukcyjnego lub jest on złamany. Przed montażem mebla należy sprawdzić wszystkie elementy. W przypadku stwierdzenia braku lub uszkodzenia jakiegokolwiek elementu należy niezwłocznie zgłosić jego reklamację.
7. Należy unikać kontaktu mebli z przedmiotami o ostrych krawędziach.
8. Elementy drewniane należy czyścić jedynie suchą lub lekko wilgotną, miękką ściereczką. Nie należy używać substancji, których nie znamy i nie jesteśmy pewni, że nie uszkodzą mebli. Prosimy nie używać ostrych detergentów!
9. Zabrania się chodzenia, skakania po meblach. Grozi to złamaniem elementów konstrukcji mebla, co może grozić uszczerbkiem na zdrowiu.
- ⚠ 10. Maksymalne obciążenie każdego poziomu siedziska/spania wynosi 80kg.
- ⚠ 11. Górny poziom łóżka piętrowego nie jest odpowiedni dla dzieci poniżej 6 lat, z powodu ryzyka wypadnięcia z łóżka.
12. Dzieci mogą powiesić się na rzeczach takich jak liny, przewody, uprząże oraz paski przymocowane lub zawieszane na piętrowym łóżku.
13. **OSTRZEŻENIE:** Dzieci mogą zostać uwięzione między łóżkiem a ścianą. W celu uniknięcia ryzyka poważnych obrażeń odległość między górną barierką zabezpieczającą a ścianą nie powinna przekraczać 75mm lub powinna być większa niż 230mm. Ze względów bezpieczeństwa łóżko powinno być na stałe przymocowane do ściany.
14. Zabrania się siadania na bocznych mebli.
15. Wszystkie łączniki montażowe należy dobrze dokręcić tak aby nie były luźne.