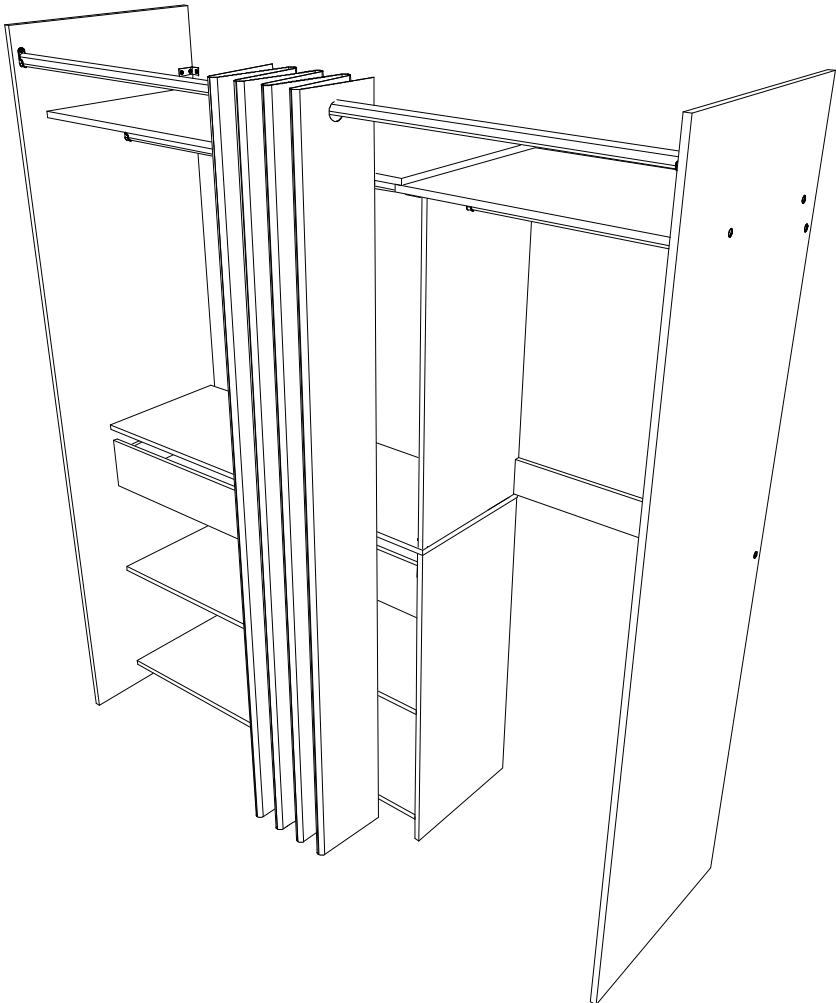




AMENAGEMENT PLACARD



FR Remerciements :

Nous vous remercions d'avoir choisi un meuble créé et fabriqué par le Groupe Parisot et espérons qu'il vous donnera entière satisfaction.

EN Thanks:

Thank you for choosing furniture designed and manufactured by the Parisot Group. We hope you are totally satisfied with your purchase.

DE Danksagung:

Wir danken Ihnen für den Kauf eines Frankreich von der Parisot-Gruppe entworfenen und hergestellten Möbelstücks und hoffen, dass Sie es zu Ihrer vollkommenen Zufriedenheit finden werden.

ES Agradecimientos:

Les damos las gracias por haber elegido un mueble diseñado y fabricado por el Groupe Parisot y esperamos que sea de su total agrado.

PT Agradecimentos:

Obrigado por ter escolhido um móvel concebido e fabricado pelo Grupo Parisot, esperando que seja do seu inteiro agrado.

IT Ringraziamenti:

Grazie per avere scelto un mobile progettato e fabbricato dal Gruppo Parisot. Speriamo soddisfatti appieno le vostre esigenze.

NL Bedankje:

Wij bedanken u voor de aankoop van een door de Groep Parisot ontworpen en vervaardigd meubel en hopen dat u er veel plezier aan zult beleven.

CZ Poděkování:

Děkujeme, že jste si vybrali nábytek navržený a vyrobený společností Parisot Group. Doufáme, že budete svým nákupem naprosto spokojeni.

HU Köszönet.

Köszönjük, hogy a Parisot Groupe által létrehozott és gyártott bútort választott, reméljük, hogy elégedett lesz a termékkel.

PL Podziękowania:

Dziękujemy za wybór mebli stworzonych i wyprodukowanych przez Grupę Parisot. Mamy nadzieję, że będziecie Państwo w pełni zadowoleni z zakupu.

RO Mulțumiri:

Vă mulțumim că ați ales un articol de mobilier conceput și fabricat de Grupul Parisot și sperăm că veți fi pe deplin satisfăcuți de acesta.

RU Благодарность:

Мы благодарим вас за то, что вы выбрали мебель, созданную и произведенную Групп Паризо, и надеемся, что вы будете полностью удовлетворены нашей продукцией.

SK Pod'akovanie:

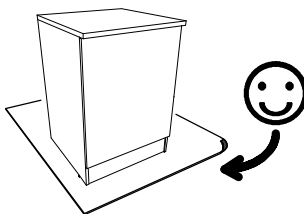
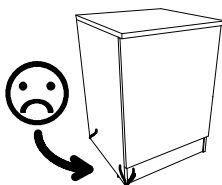
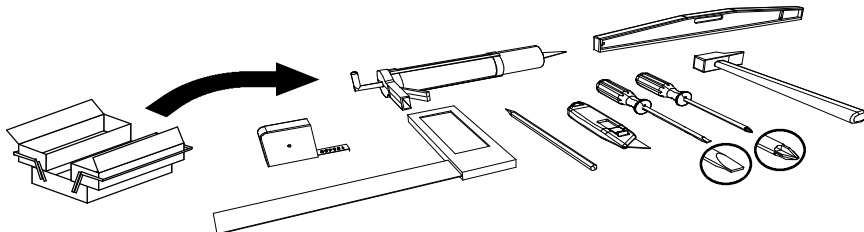
Ďakujeme, že ste si vybrali nábytok navrhnutý a vyrobený spoločnosťou Parisot Group. Dúfame, že budete svojím nákupom absolútne spokojní.

TR Teşekkür ederiz:

Parisot Group tarafından tasarlanan ve üretilen bu mobilyayı seçtiğiniz için teşekkür ederiz. Ürünümüzden memnun kalmanızı ümit ederiz.

AR شكر:

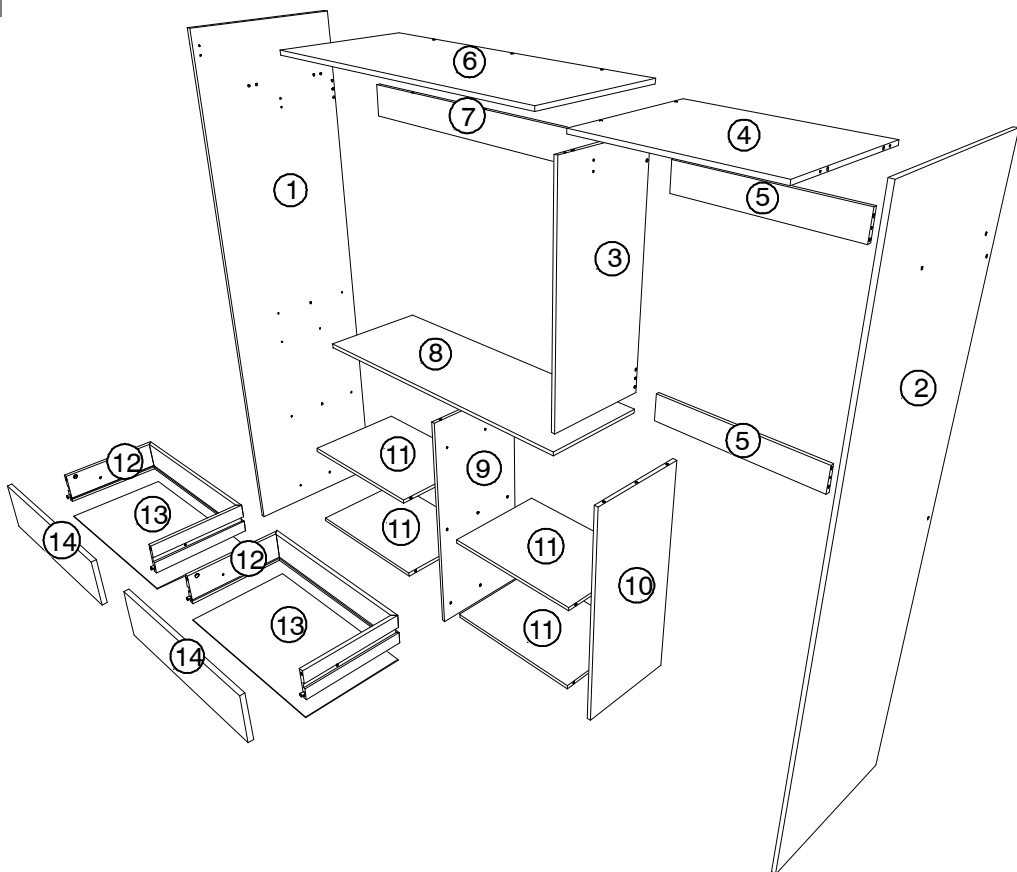
نشكركم لاختياركم هذه القطعة من الأثاث من تصميم وتصنيع مجموعة باريسو Parisot ونتمنى أن تتلوا رضاهكم.



contact@parisot.com

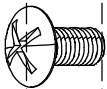
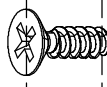
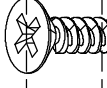
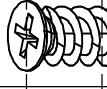
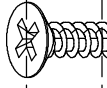
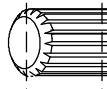
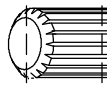
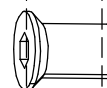


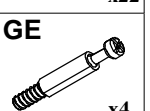
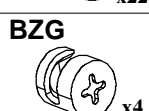
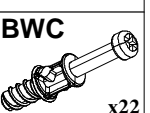
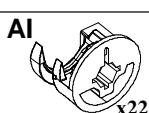
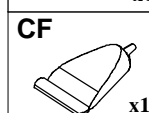
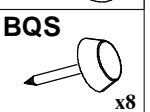
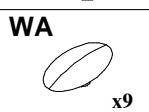
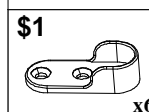
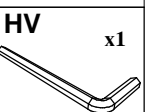
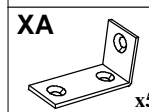
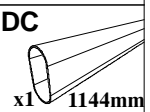
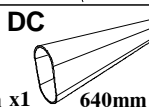
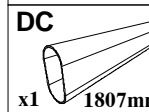
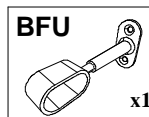
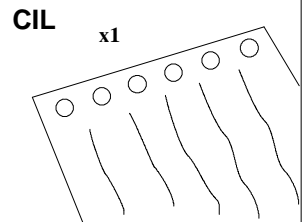
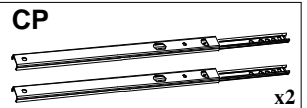
www.parisot.com



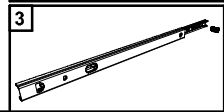
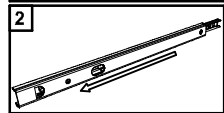
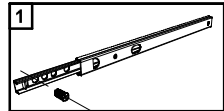
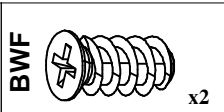
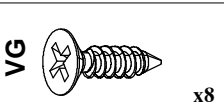
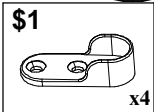
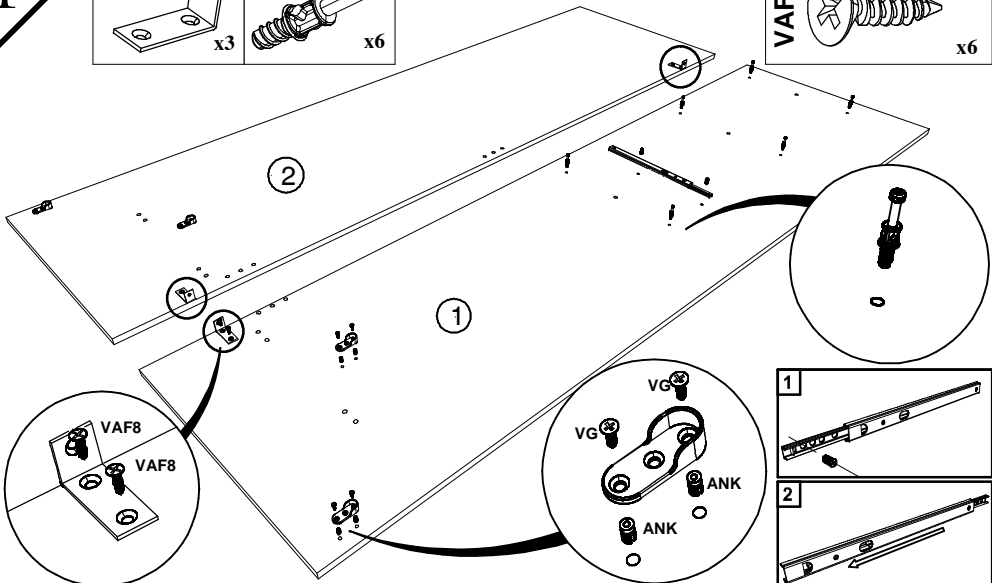
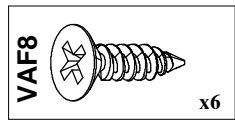
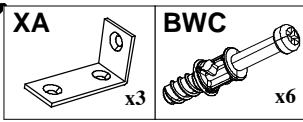
Q	Rep	Désignation	Longueur	largeur	Epais
1	01	Coté Gauche	2028mm	580mm	15mm
1	02	Coté droit	2028mm	580mm	15mm
1	03	Séparation haute	870mm	398mm	15mm
1	04	Plafond droit	664mm	484mm	15mm
2	05	TRAVERSE DROITE	648mm	100mm	15mm
1	06	Plafond gauche	1167mm	500mm	15mm
1	07	TRAVERSE GAUCHE	1167mm	115mm	15mm
1	08	TABLETTE 120	1167mm	399mm	15mm
1	09	Sépa basse gauche	900mm	398mm	15mm
1	10	Sépa basse droite	900mm	398mm	15mm
4	11	Tablette 60 EXC	568mm	398mm	15mm
2	12	Profil tiroir	1159mm	95mm	12,5mm
2	13	Découpe	546mm	300mm	2,5mm
2	14	FT 56-150	563mm	150mm	15mm

0 1 cm 2 3 4 5

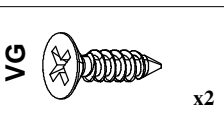
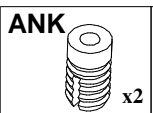
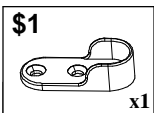
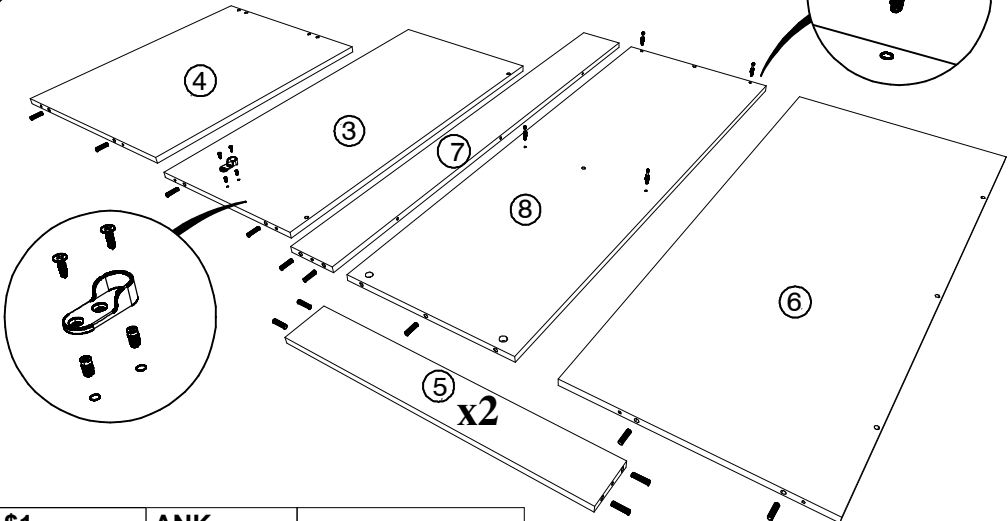
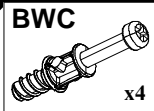
VR		x4
VG		x12
VAF8		x14
BWF		x8
VAF10		x2
ADM		x24
AB		x2
HW		x14



1



2



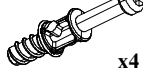
3

CP



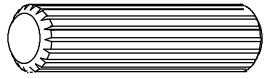
x1

BWC



x4

ADM

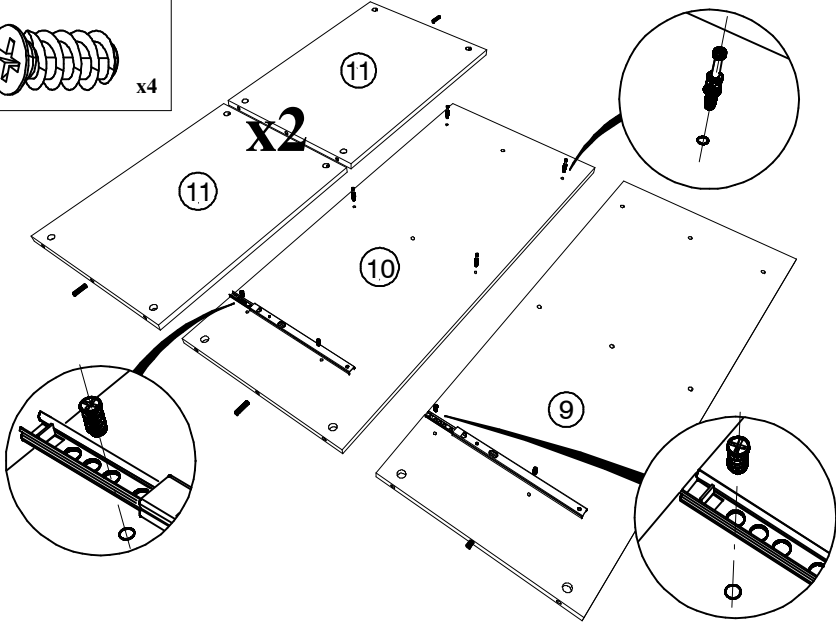


x6

BWF

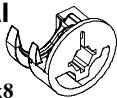


x4



4

AI

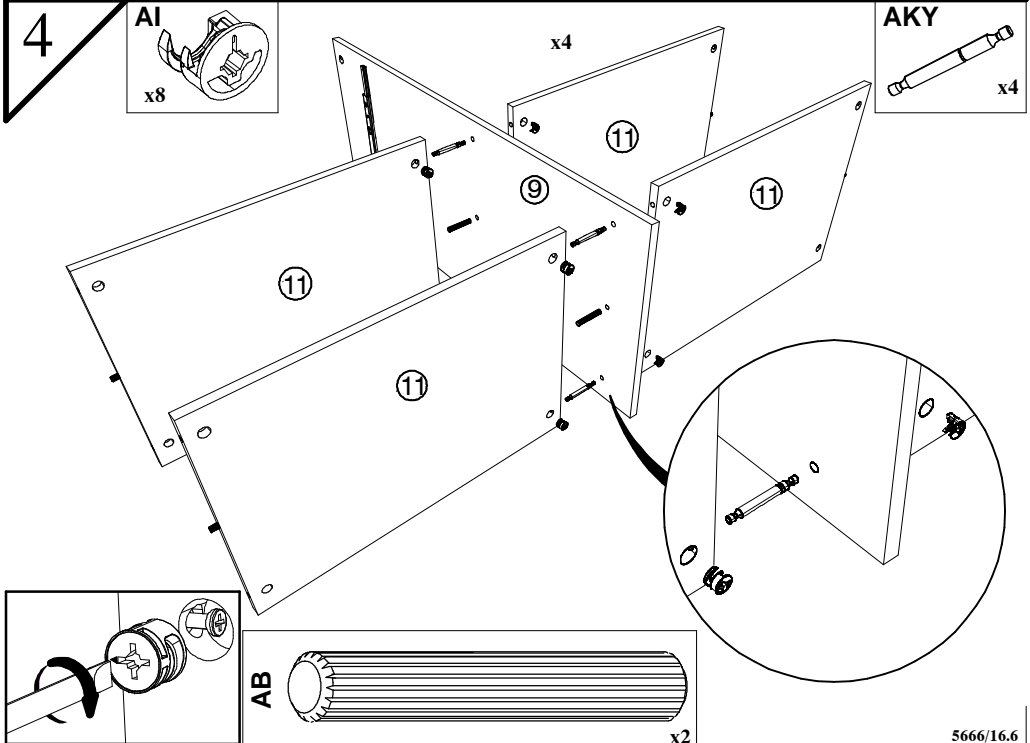


x8

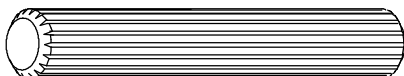
AKY



x4

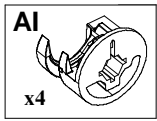
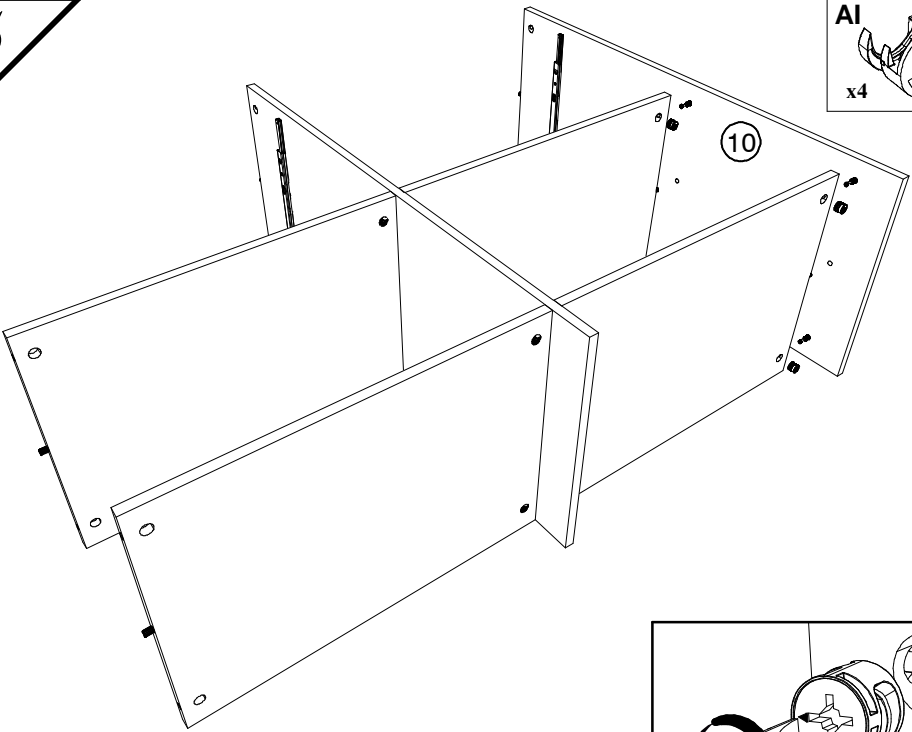


AB

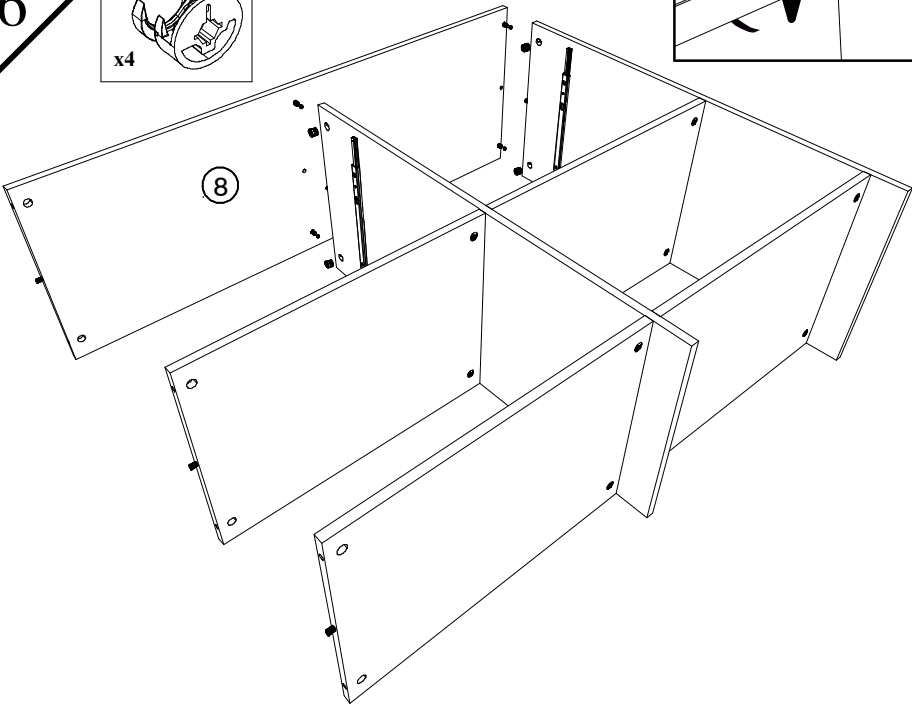
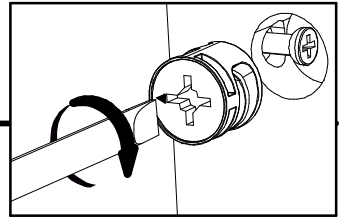
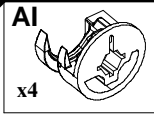


x2

5



6

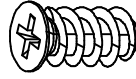


7

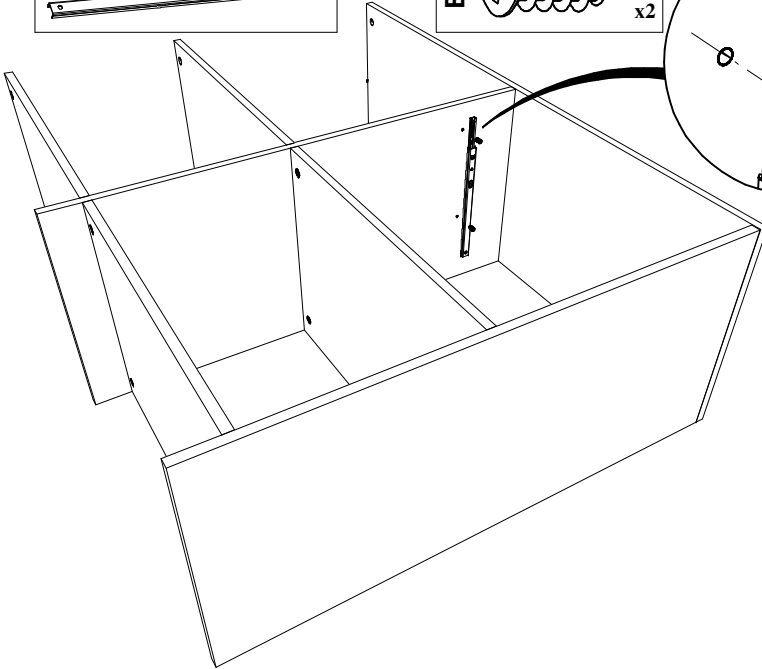
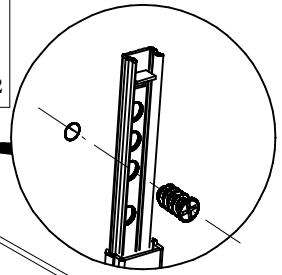
CP



BWF

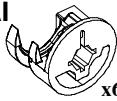


x2

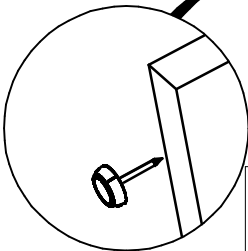
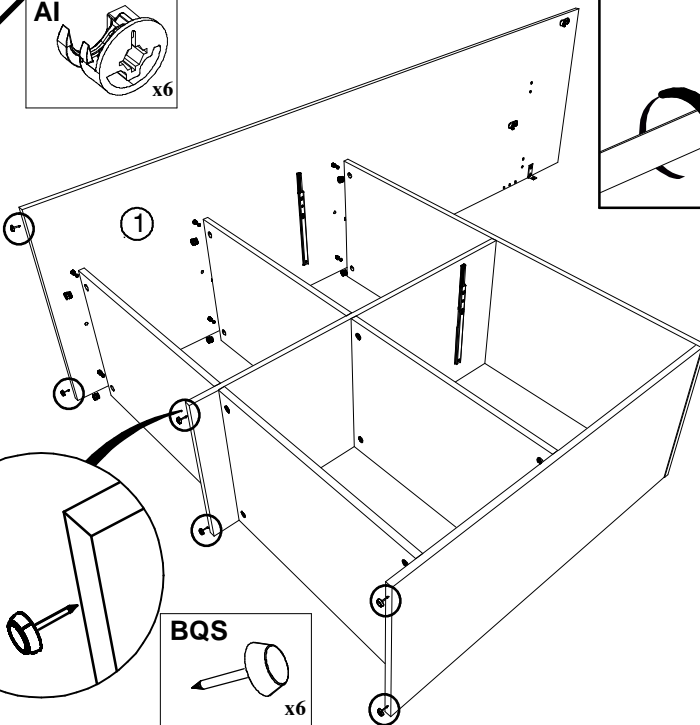
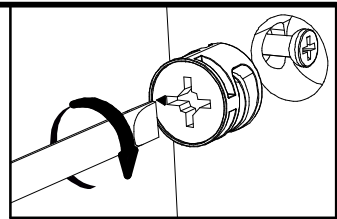


8

AI



x6

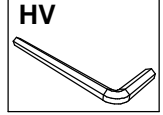
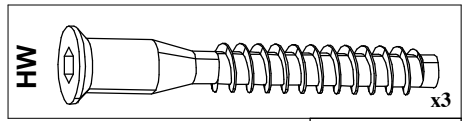
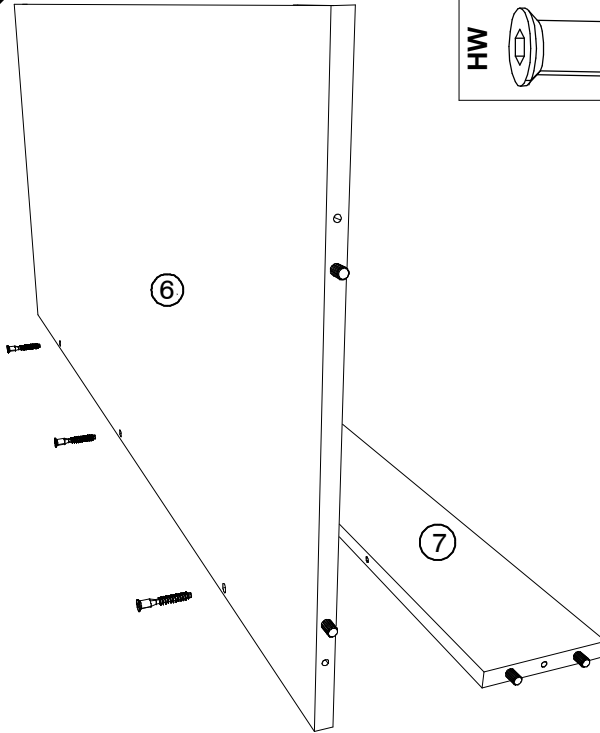


BQS

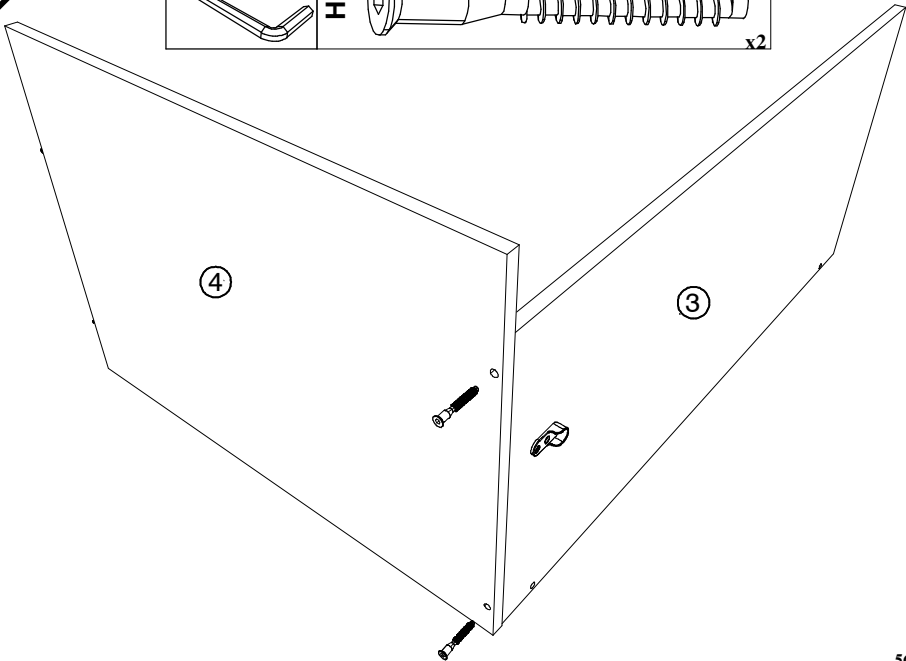
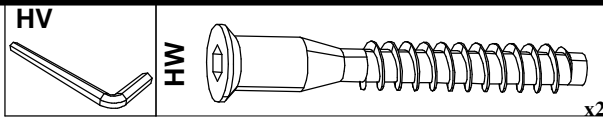


x6

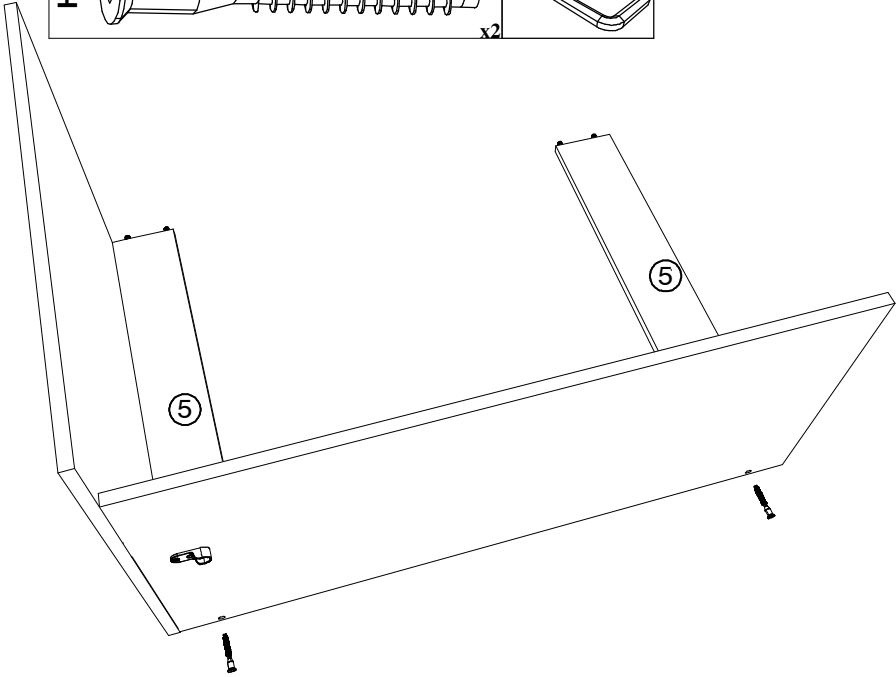
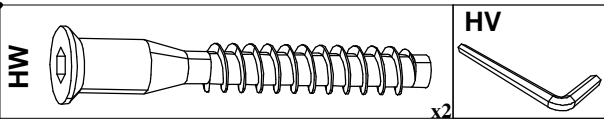
9



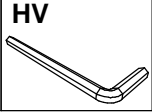
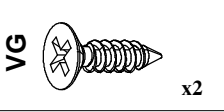
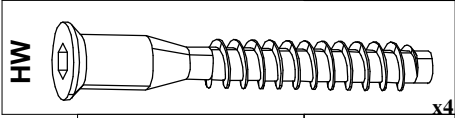
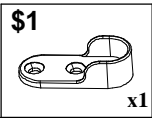
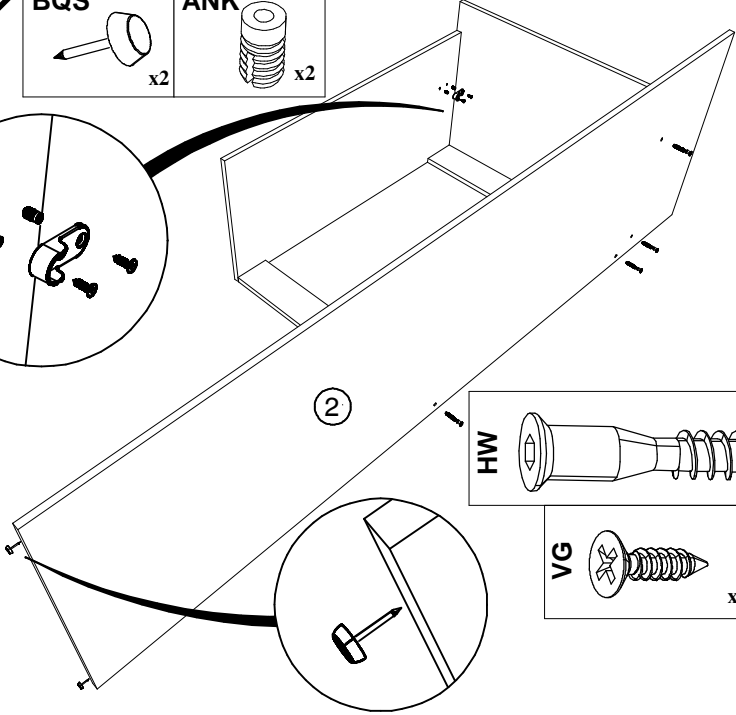
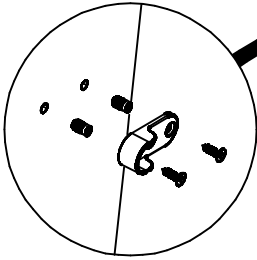
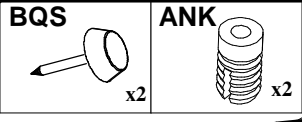
10

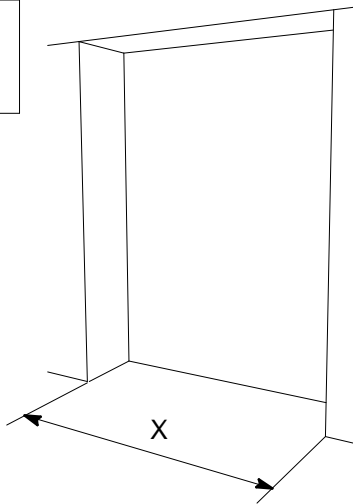
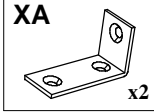
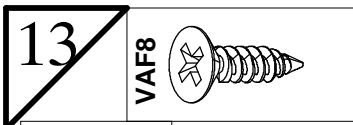


11

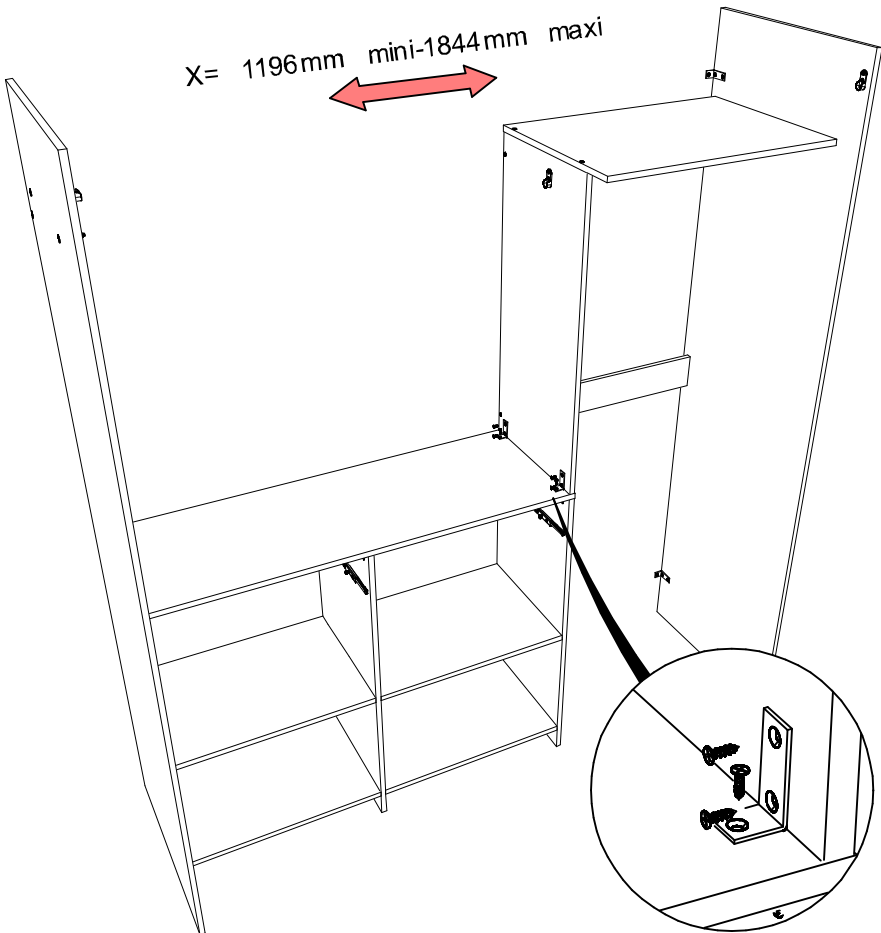


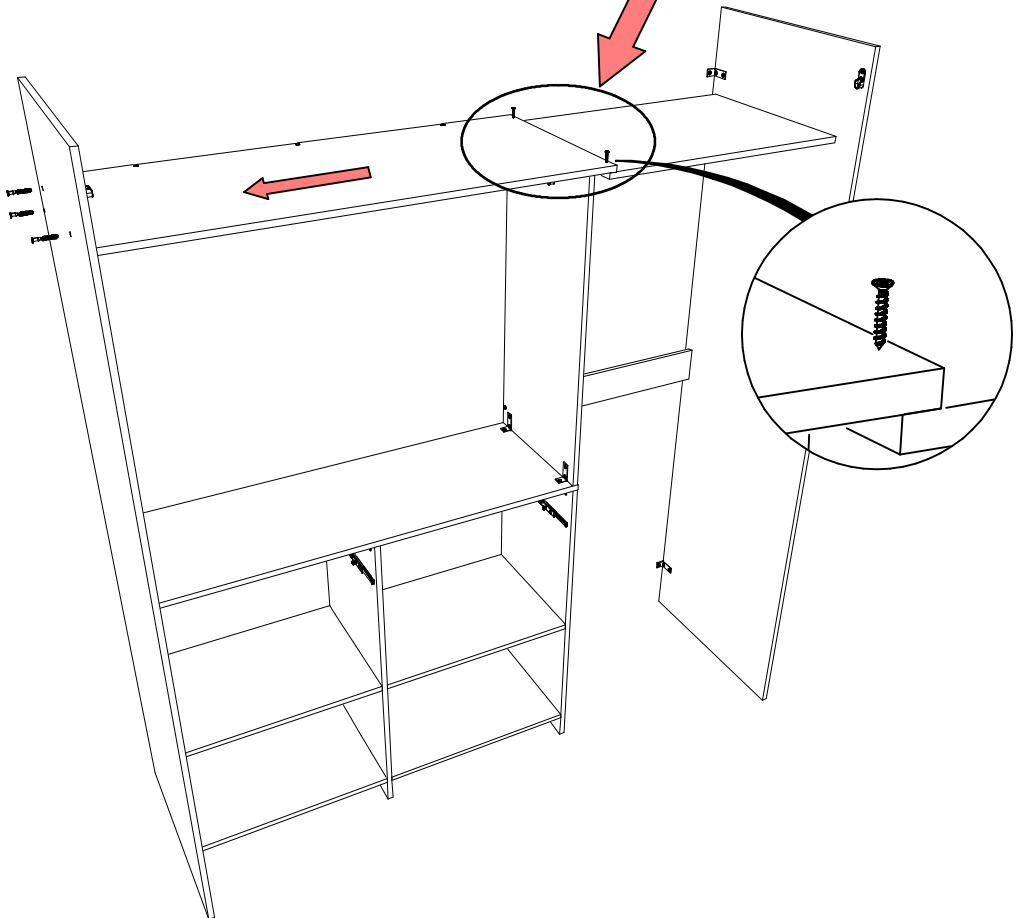
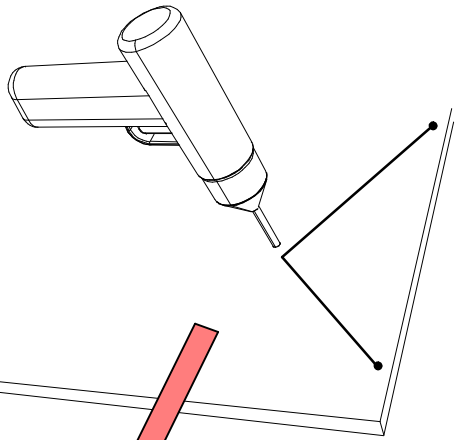
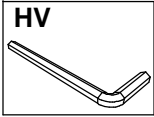
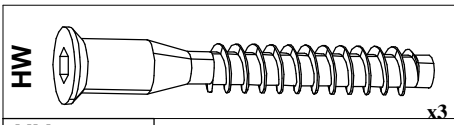
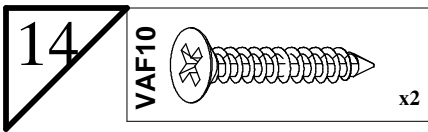
12



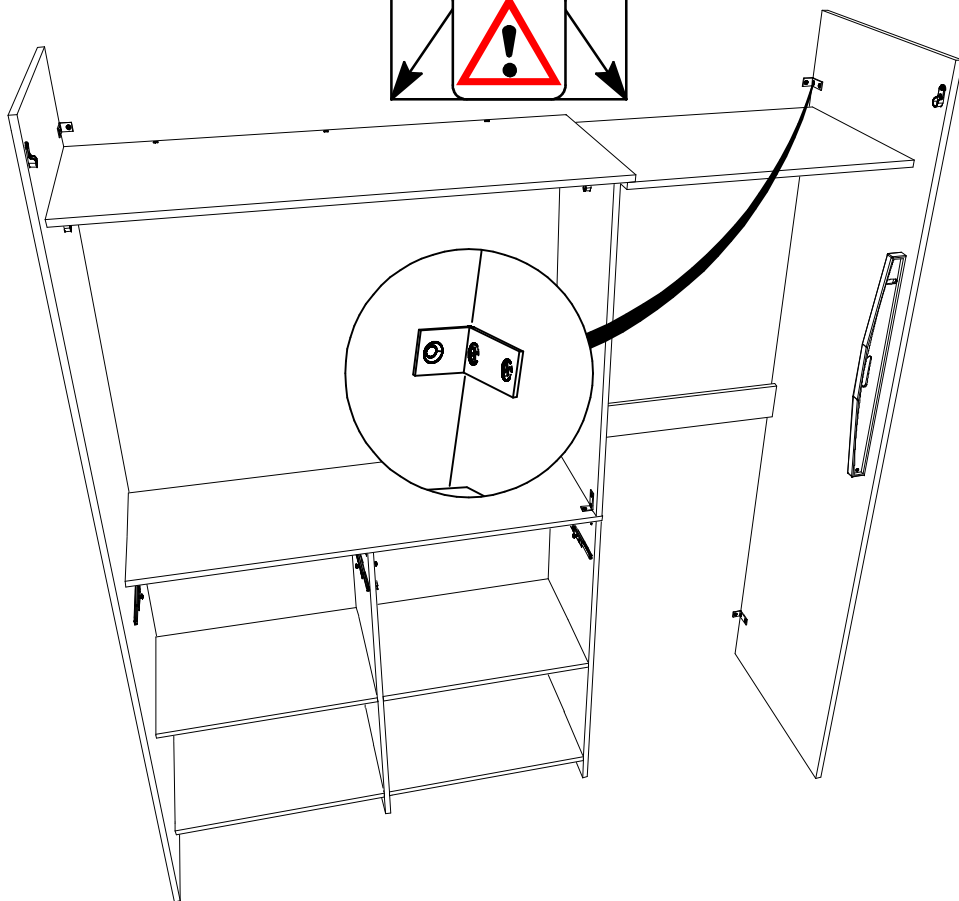
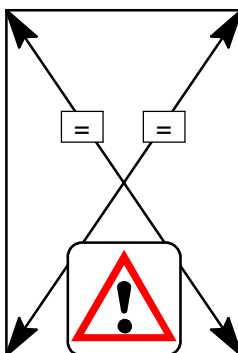
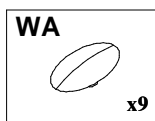


X = 1196mm mini-1844mm maxi





15



**UTILISER DES VIS ET DES CHEVILLES
ADAPTEES A VOS MURS**



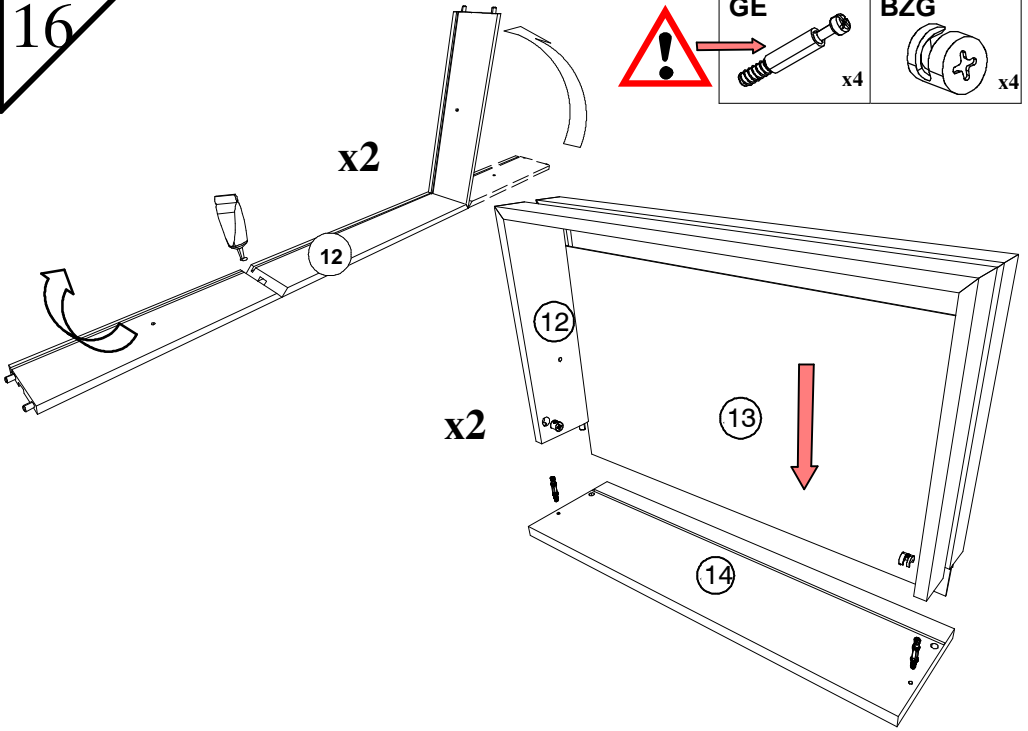
Il existe une grande diversité de type de murs ou cloisons, c'est la raison pour laquelle nous ne pouvons pas vous fournir une quincaillerie adaptée à votre mur. Il est nécessaire d'identifier le type de paroi à laquelle vous allez fixer ce produit afin de vous procurer les fixations appropriées. En cas de besoin, adressez vous à un magasin spécialisé pour conseil.



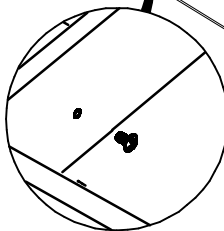
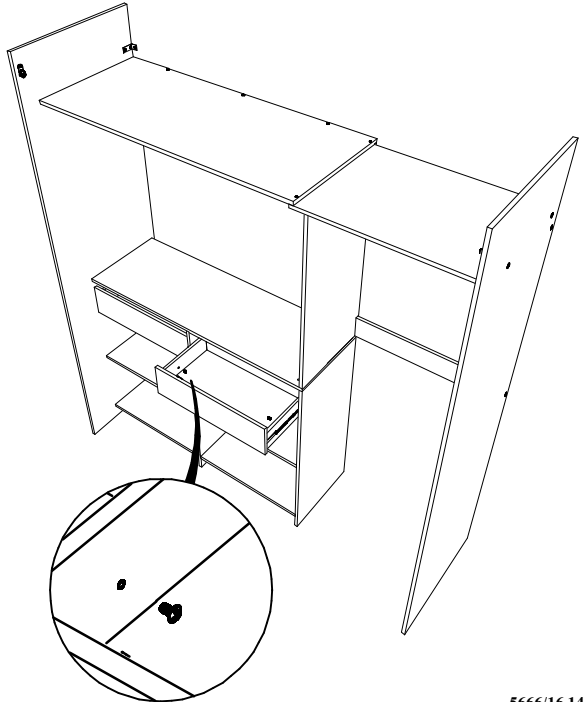
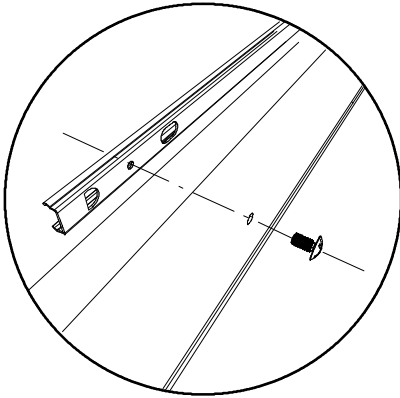
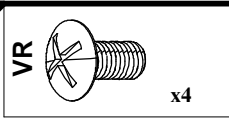
FIXATION OBLIGATOIRE



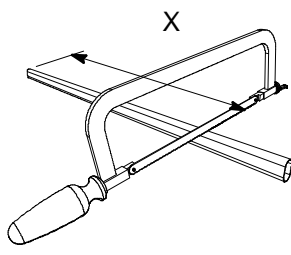
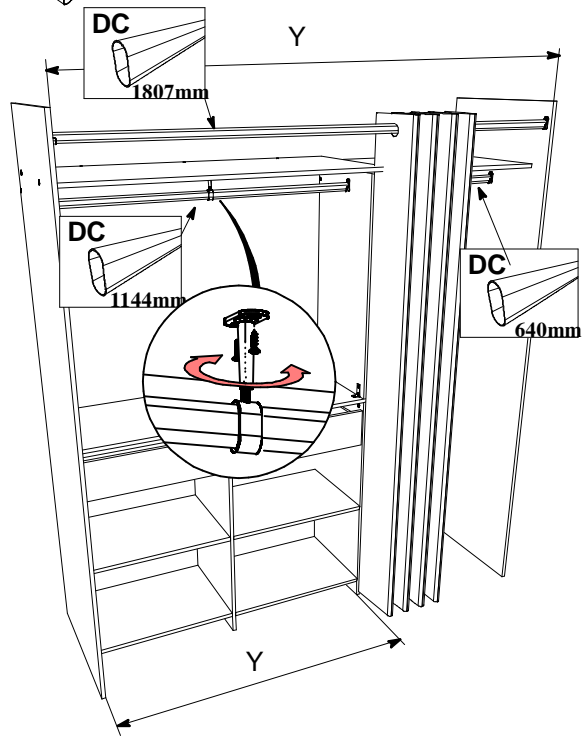
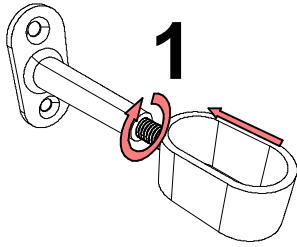
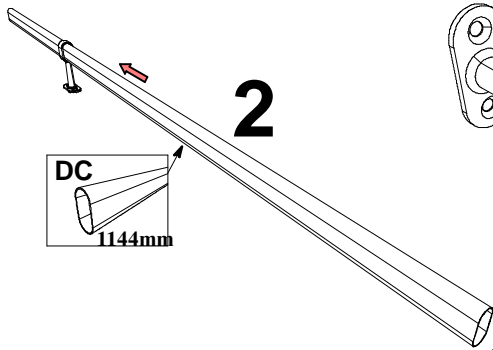
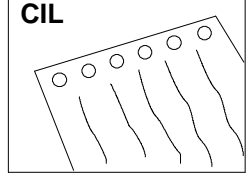
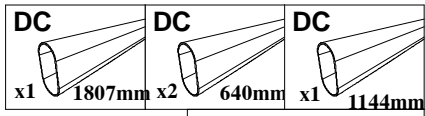
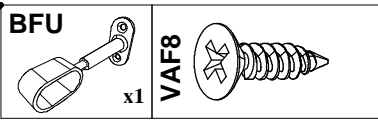
16



17



18



$X=Y-8\text{mm}$

