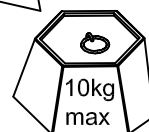
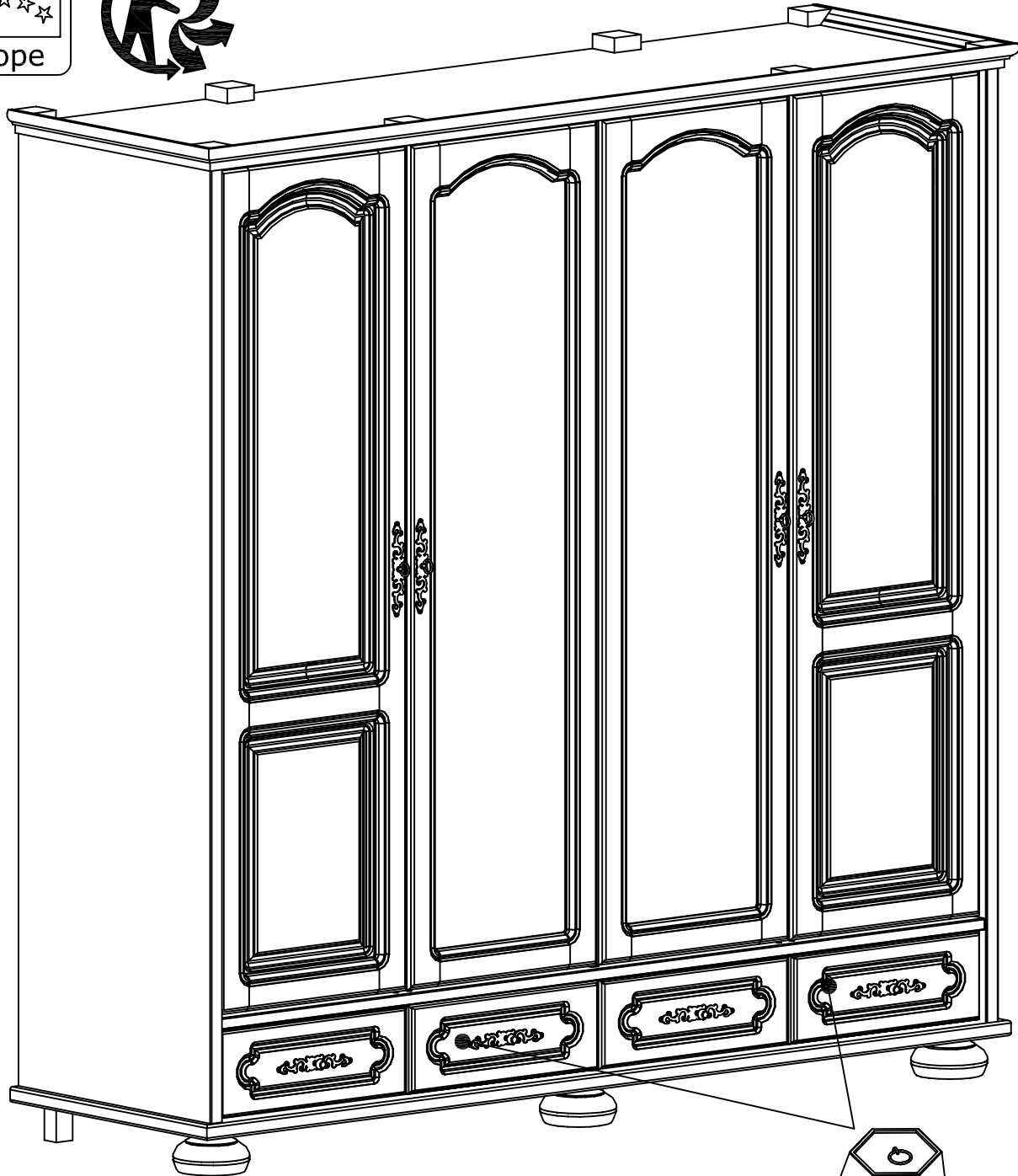


3611AY4P/3613AY4P

Fabriqué en



Europe



3611AY4P

Décor/Finitions: Chêne antique patine 008
Gamme: BERRY

3613AY4P

Décor/Finitions: Noyer foncé N2
Gamme: BERRY NOYER

ARTE MOB
international

FR Remerciements:

Nous vous remercions d'avoir choisi un meuble créé et fabriqué par Artemob International et espérons qu'il vous donnera entière satisfaction

EN Thanks:

Thank you for choosing furniture designed and manufactured by Artemob International. We hope you are totally satisfied with your purchase

DE Danksagung:

Wir danken Ihnen für den Kauf eines Frankreich von der Artemob International entworfenen und hergestellten Möbelstücks und hoffen, dass Sie es zu Ihrer vollkommenen Zufriedenheit finden werden

ES Agradecimientos:

Les damos las gracias por haber elegido un mueble diseñado y fabricado por Artemob International y esperamos que sea de su total agrado.

PT Agradecimentos:

Obrigado por ter escolhido um móvel concebido e fabricado pelo Artemob International, esperando que seja do seu inteiro agrado.

IT Ringraziamenti:

Grazie per avere scelto un mobile progettato e fabbricato da Artemob International. Speriamo soddisfi appieno le vostre esigenze.

NL Bedankje:

Wij bedanken u voor de aankoop van een door de Artemob International ontworpen en vervaardigd meubel en hopen dat u er veel plezier aan zult beleven.

RU Благодарность:

Мы благодарим вас за то, что вы выбрали мебель, созданную и произведенную Artemob Интернационал, и надеемся, что вы будете полностью удовлетворены нашей продукцией.

PL Podziękowania:

Dziękujemy za wybór mebli stworzonych i wyprodukowanych przez Artemob International. Mamy nadzieję że będziecie Państwo w pełni zadowoleni z zakupu.

SK Pod'akovanie:

Ďakujeme, že ste si vybrali nábytok navrhnutý a vyrobený spoločnosťou Artemob International. Dúfame, že budete svojím nákupom absolútne spokojní.

CS Poděkování:

Děkujeme, že jste si vybrali nábytek navržený a vyrobený společností Artemob International. Doufáme, že budete svým nákupem naprosto spokojeni.

HU Köszönet:

Köszönjük, hogy a Artemob International által létrehozott és gyártott bútort választott, reméljük, hogy elégedett lesz a termékkel.

RO Mulțumiri:

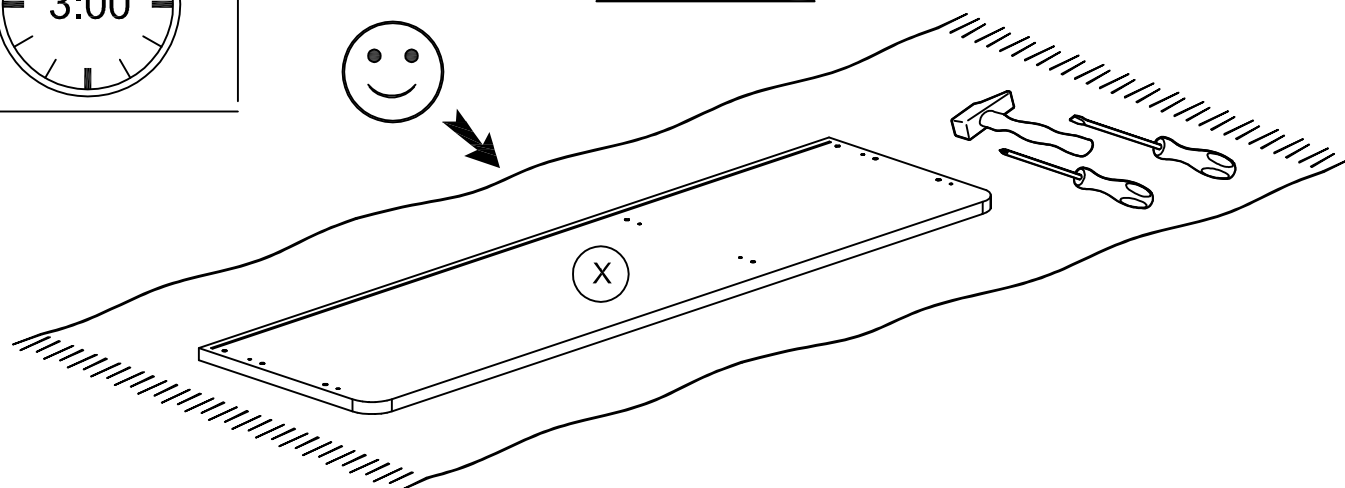
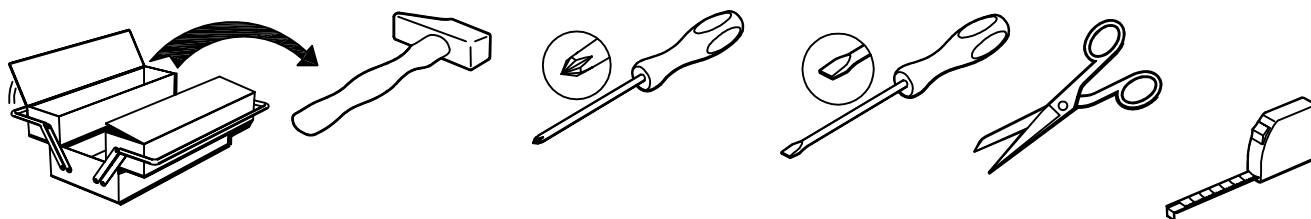
Vă mulțumim că ați ales un articol de mobilier conceput și fabricat de Artemob International și sperăm că veți fi pe deplin satisfăcuți de acesta.

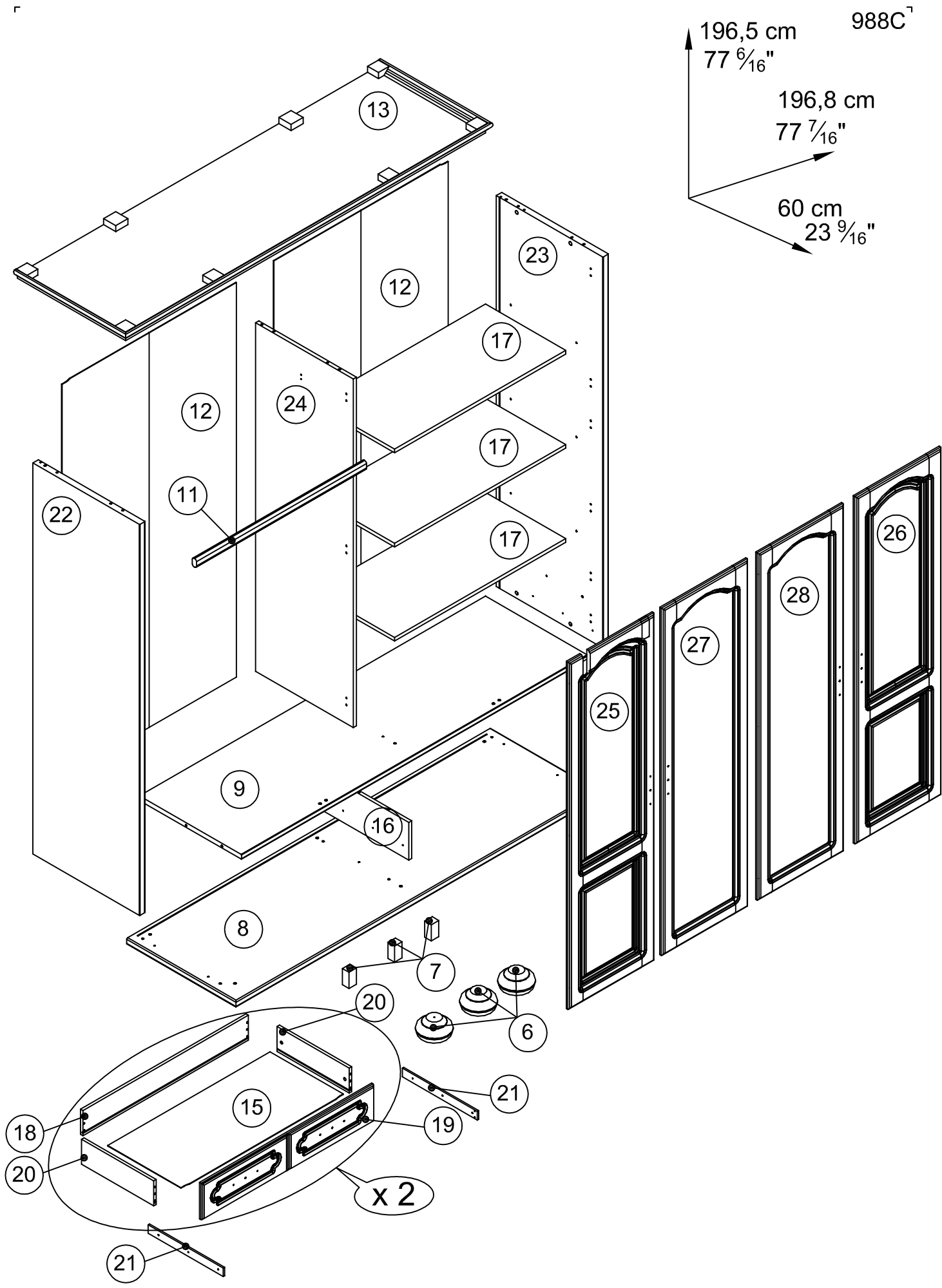
TR Teşekkür ederiz:

Artemob International tarafından tasarlanan ve üretilen bu mobilyayı seçtiğiniz için teşekkür ederiz. Ürünümüzden memnun kalmanızı ümit ederiz.

AR شكر:

باريزو نشكركم لاختياركم هذه القطعة من الأثاث من تصميم و ننتمنى أن تنال Artemob International وتصنيع مجموعة رضاءكم.





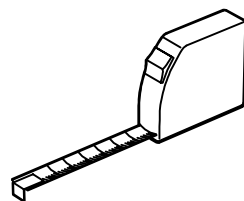

3611AR1Y
3613AR1Y

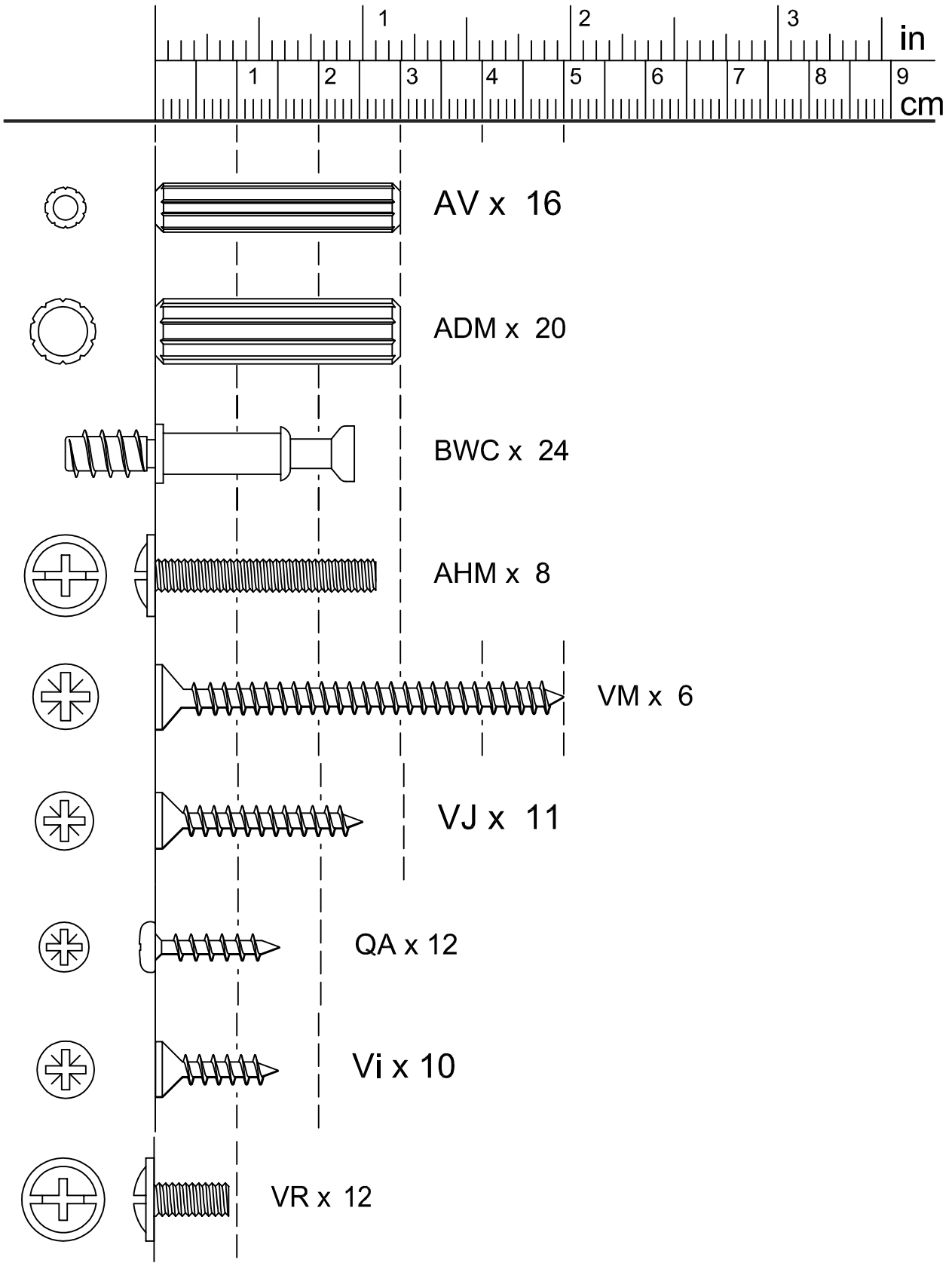

3611AR2Y
3613AR2Y

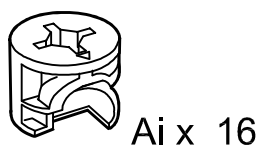

3611AR3Y
3613AR3Y


3611AR4Y
3613AR4Y

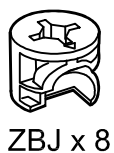
3611AY4P 3613AY4P		mm			inch		
⑥	x 3	75	145	145	2 15/16"	5 1/16"	5 1/16"
⑦	x 3	75	40	29	2 15/16"	1 9/16"	1 2/16"
⑲	x 1	1612	460	30	63 7/16"	18 2/16"	1 2/16"
⑳	x 1	1612	460	30	63 7/16"	18 2/16"	1 2/16"
㉑	x 1	1612	460	27	63 7/16"	18 2/16"	1 1/16"
㉒	x 1	1612	460	27	63 7/16"	18 2/16"	1 1/16"
⑧	x 1	1952	585	29	76 14/16"	23 1/16"	1 2/16"
⑫	x 2	1831	467	6	72 1/16"	18 5/16"	4/16"
⑬	x 1	1968	600	46	77 7/16"	23 9/16"	1 13/16"
⑮	x 2	869,5	396	3	34 4/16"	15 9/16"	2/16"
⑪	x 1	911	35	23	35 14/16"	1 6/16"	14/16"
⑯	x 1	175	523	17	6 14/16"	20 9/16"	11/16"
㉔	x 1	1618	523	17	63 11/16"	20 9/16"	11/16"
㉖	x 1	1612	460	27	63 7/16"	18 2/16"	1 1/16"
㉗	x 1	1612	460	27	63 7/16"	18 2/16"	1 1/16"
⑨	x 1	1854	546	23	73	21 8/16"	14/16"
⑰	x 3	917	430	17	36 2/16"	16 15/16"	11/16"
⑰	x 2	922.5	169	18	36 5/16"	6 10/16"	11/16"
⑳	x 4	387	116	13	15 4/16"	4 9/16"	8/16"
⑱	x 2	886.5	116	13	34 14/16"	4 9/16"	8/16"
㉑	x 2	402	40	7.5	15 13/16"	1 9/16"	5/16"







Ai x 16



ZBJ x 8



GG x 8



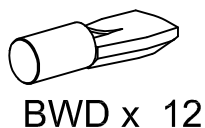
AXH x 2



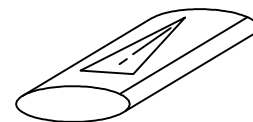
JW x 4



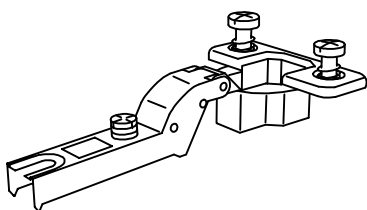
ZYY x 8



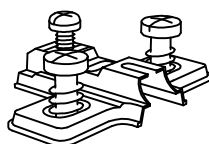
BWD x 12



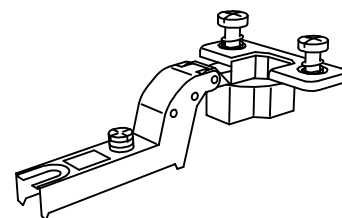
BIP x 2



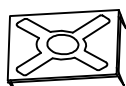
BWX x 6



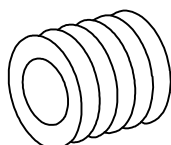
BWU x 12



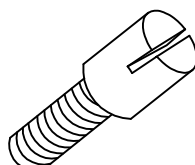
BWY x 6



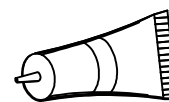
FA x 5



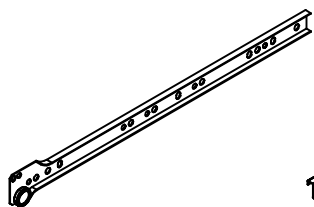
AXI x 8



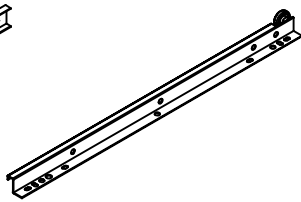
AXG x 8



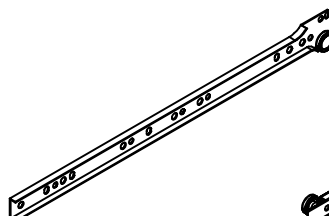
CF x 2



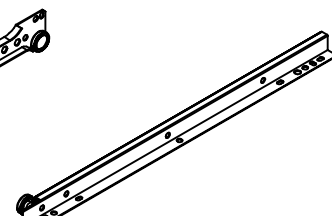
AFK x 2



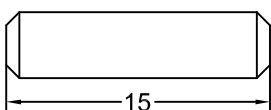
AFL x 2



AFM x 2



AFN x 2



UA x 6



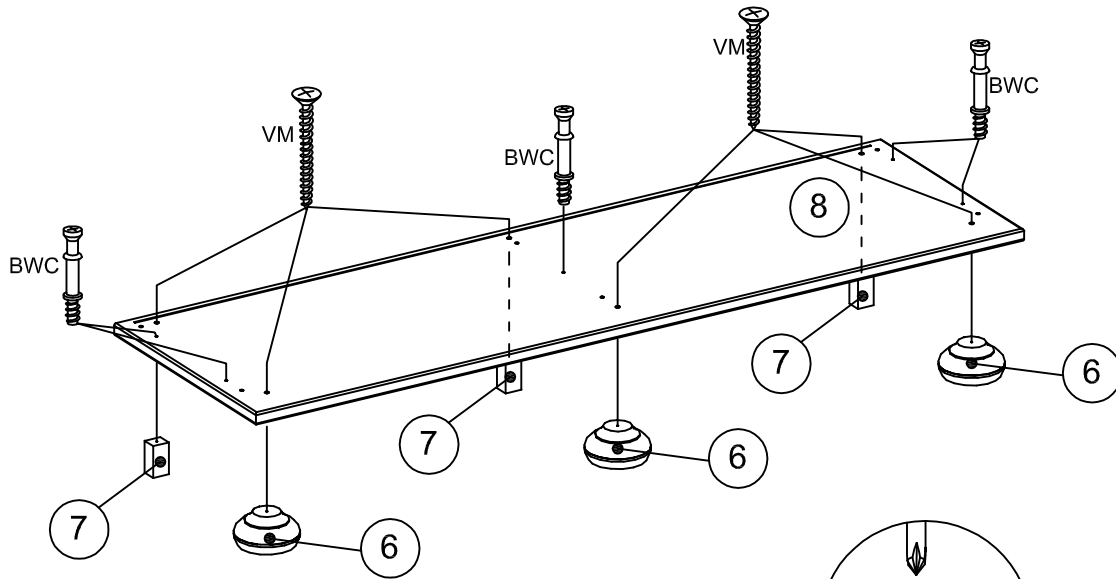
BAE x 4

1

BWC x 5

VM x 6

988C¹



2

VJ x 3

Vi x 2

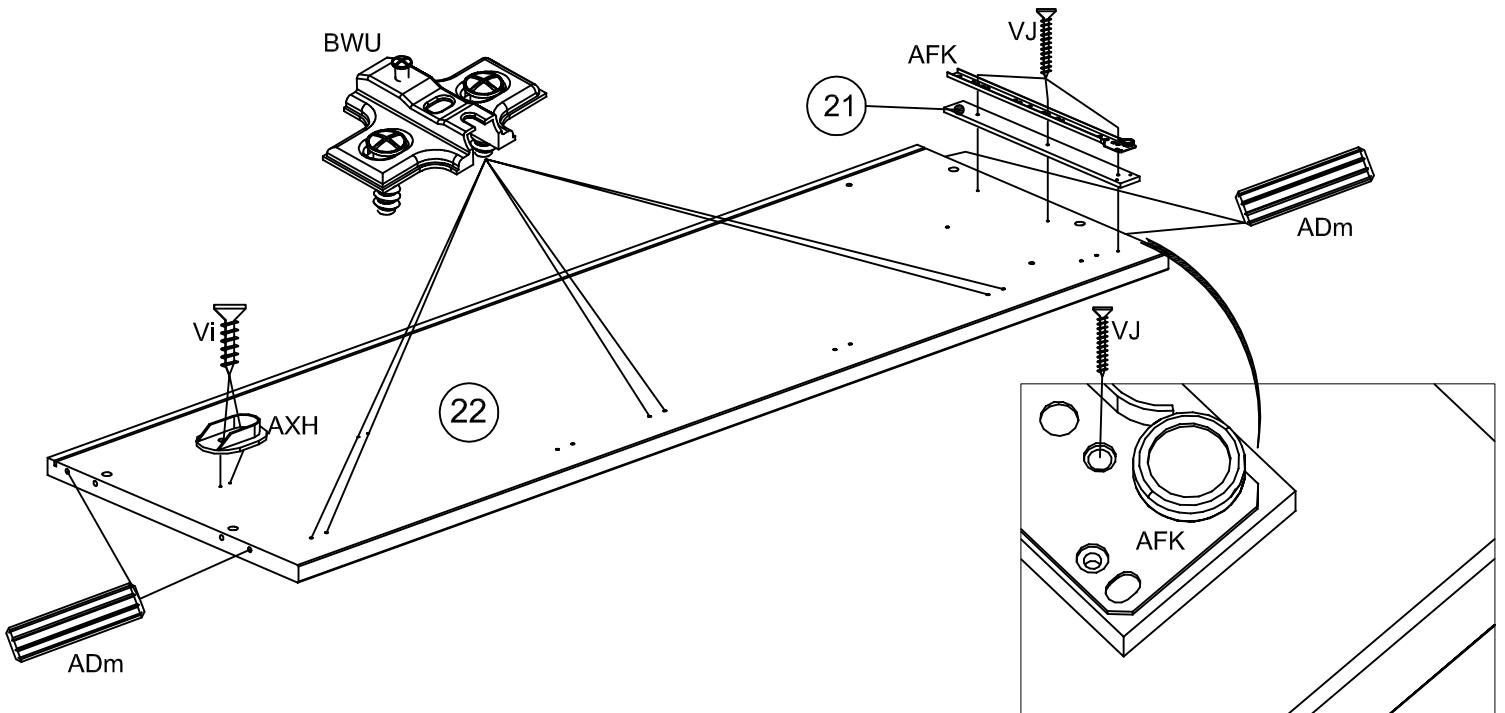
ADM x 4

BWU x 3

AFK x 1

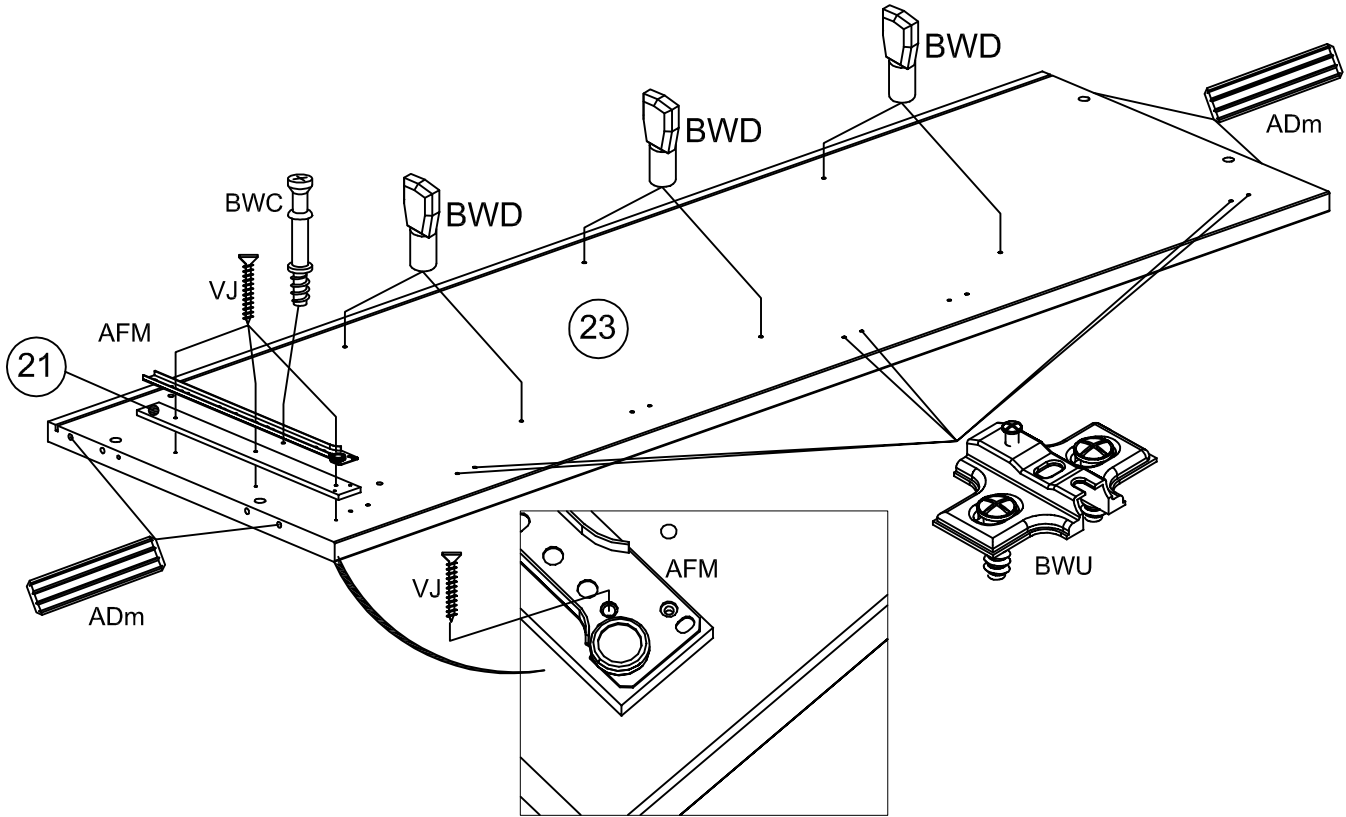
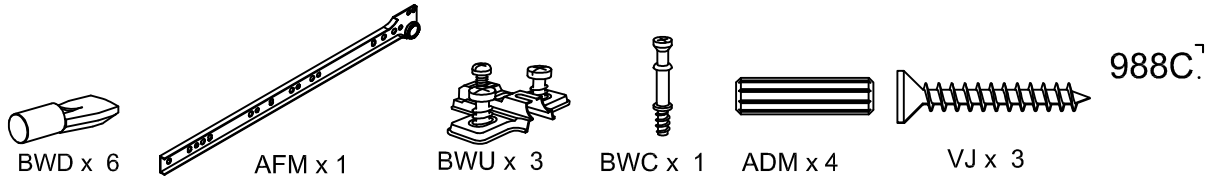
BWC x 1

AXH x 1

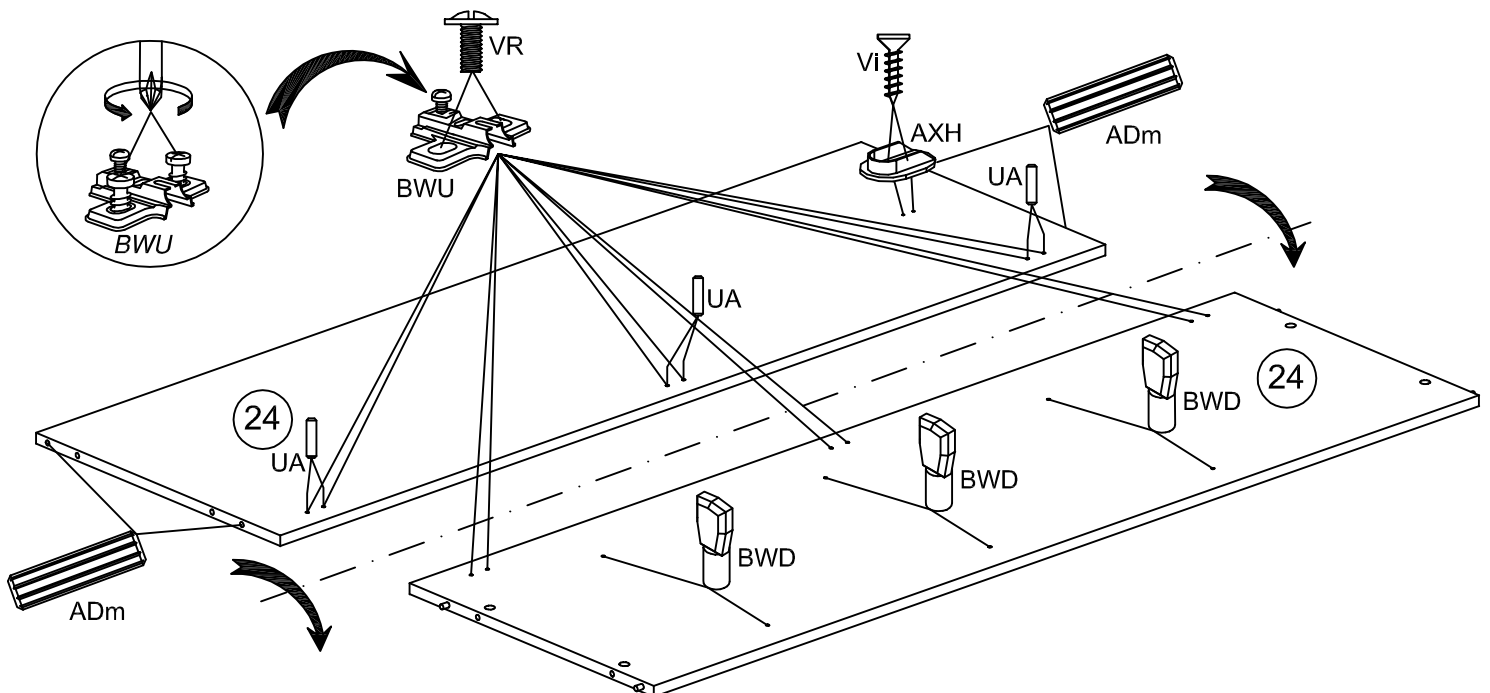
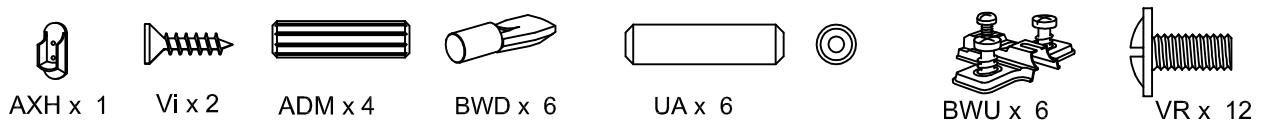


3611AY4P/3613AY4P - 6/22₂

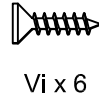
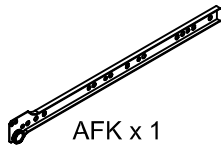
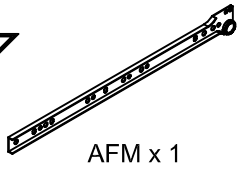
3



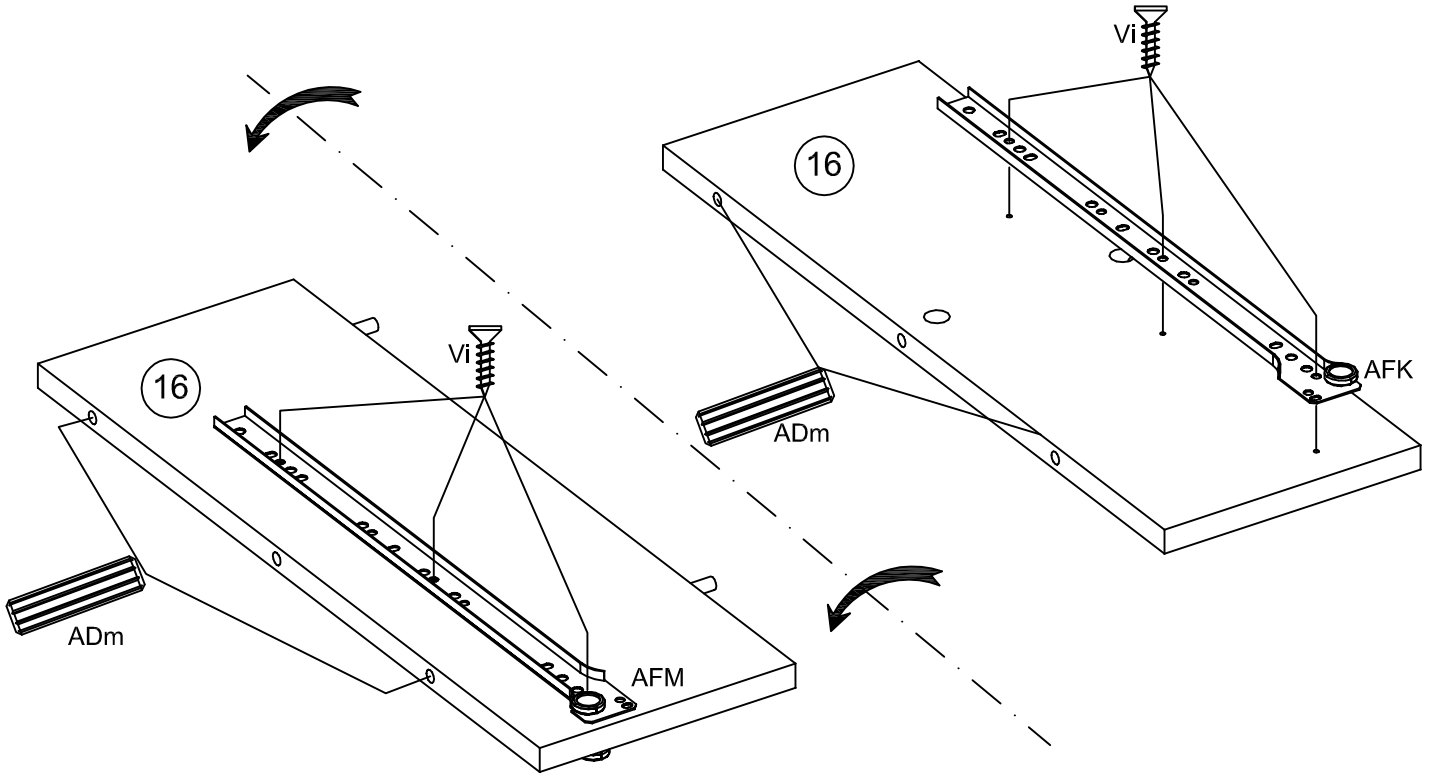
4



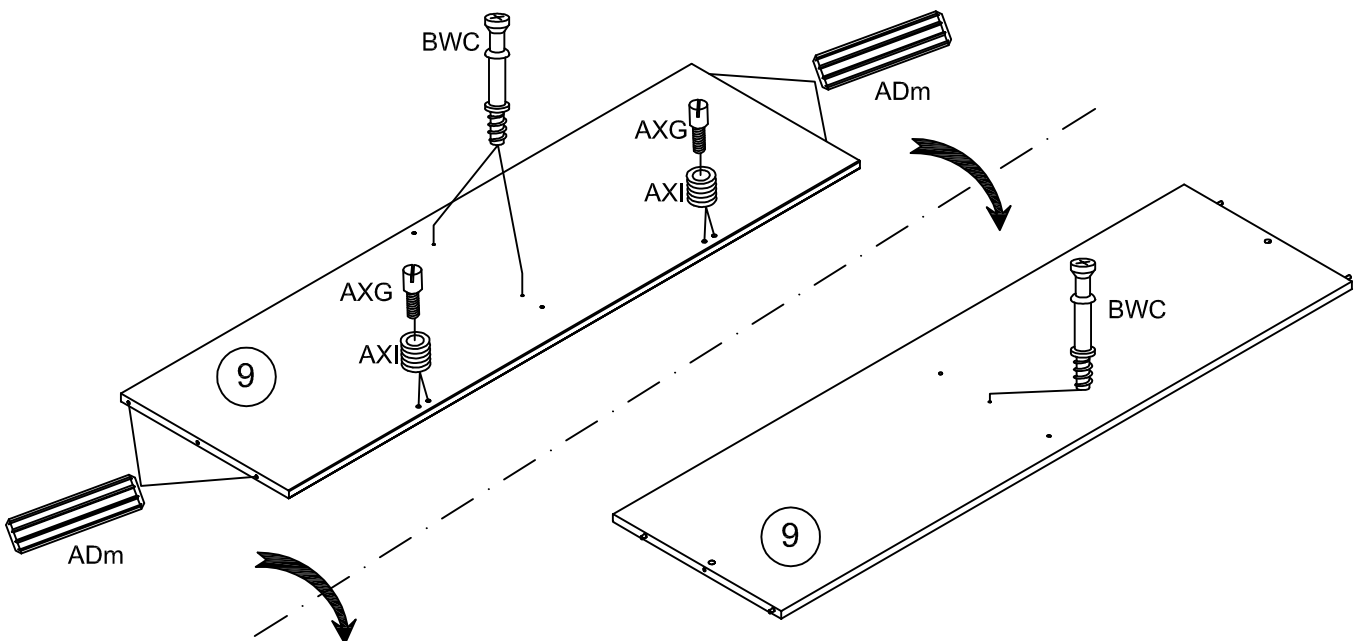
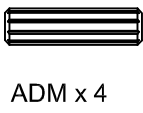
5



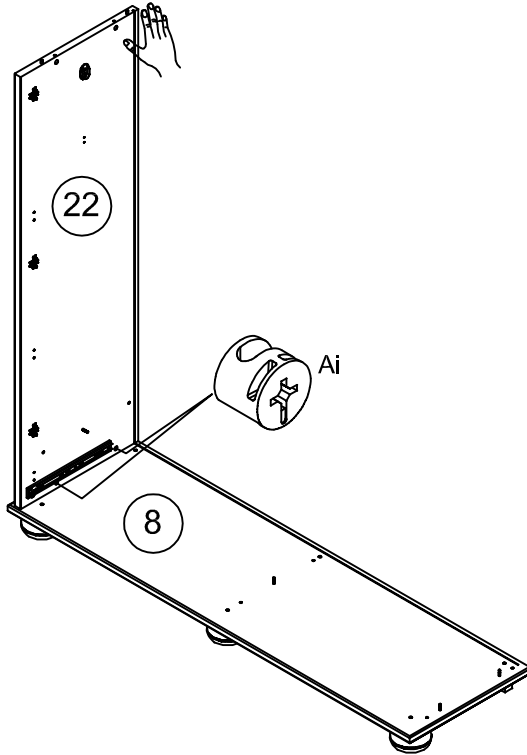
988C¹



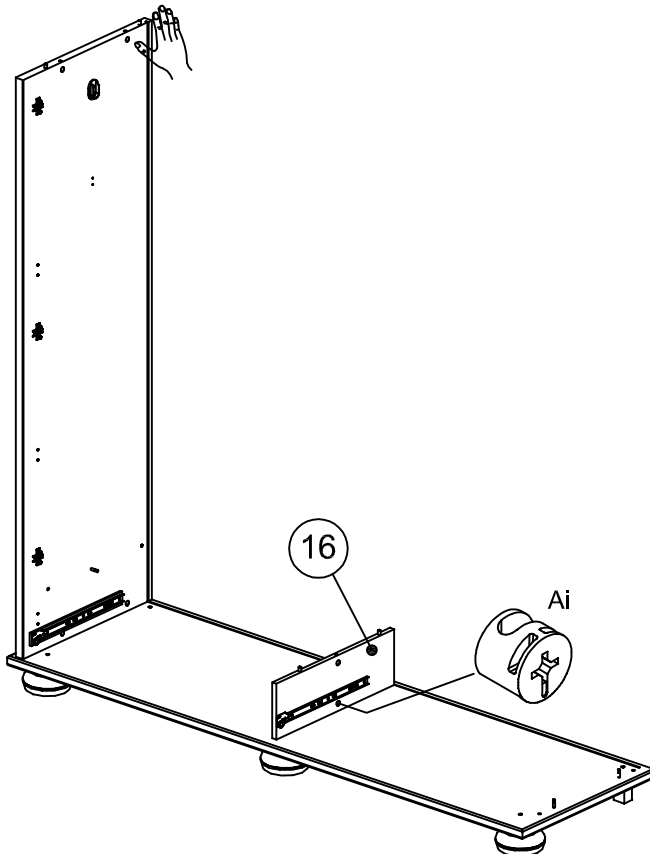
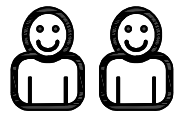
6



7



8

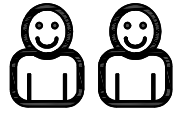
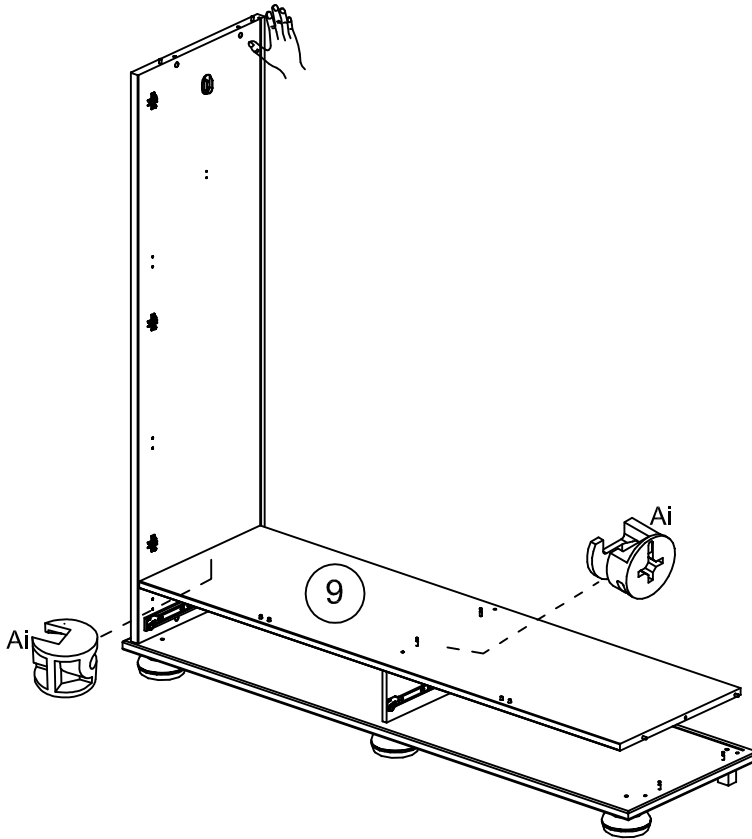


9



Ai x 2

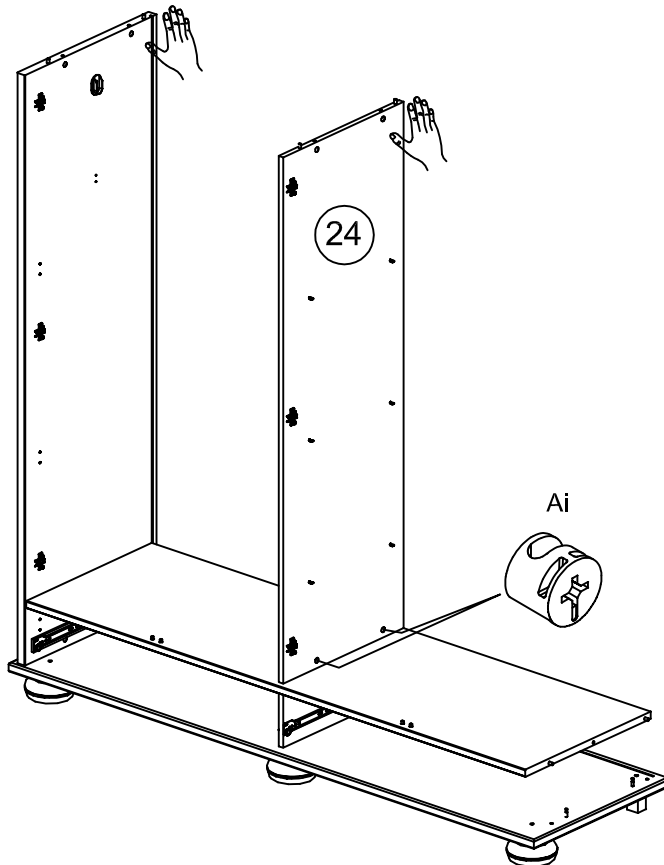
988C



10

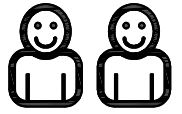
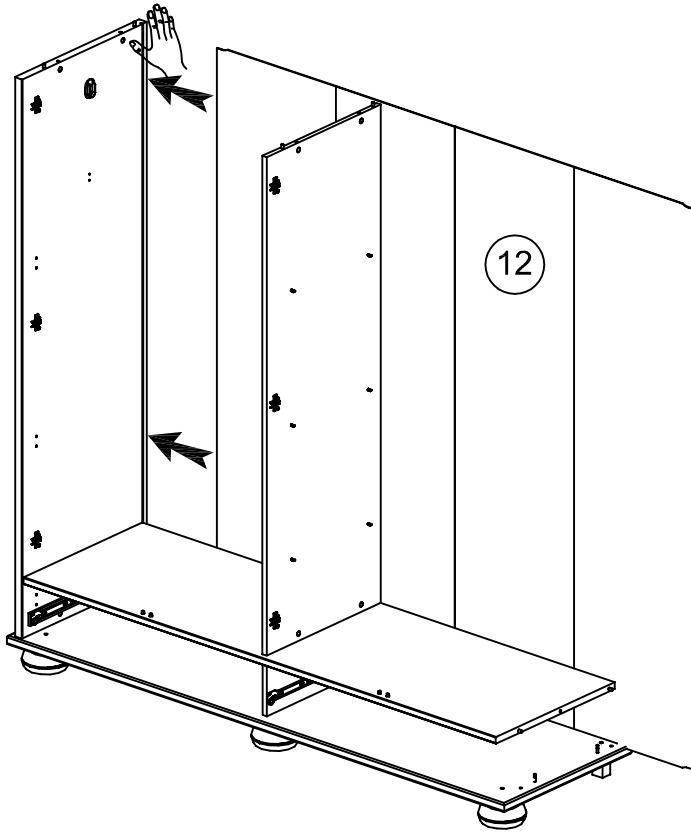


Ai x 2



11

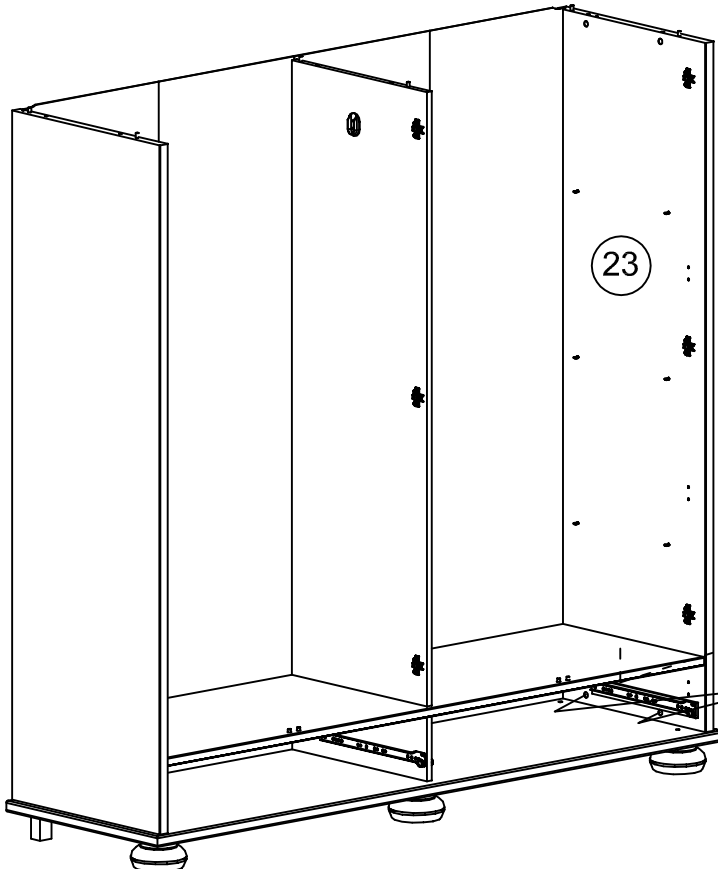
988C



12



Ai x 3



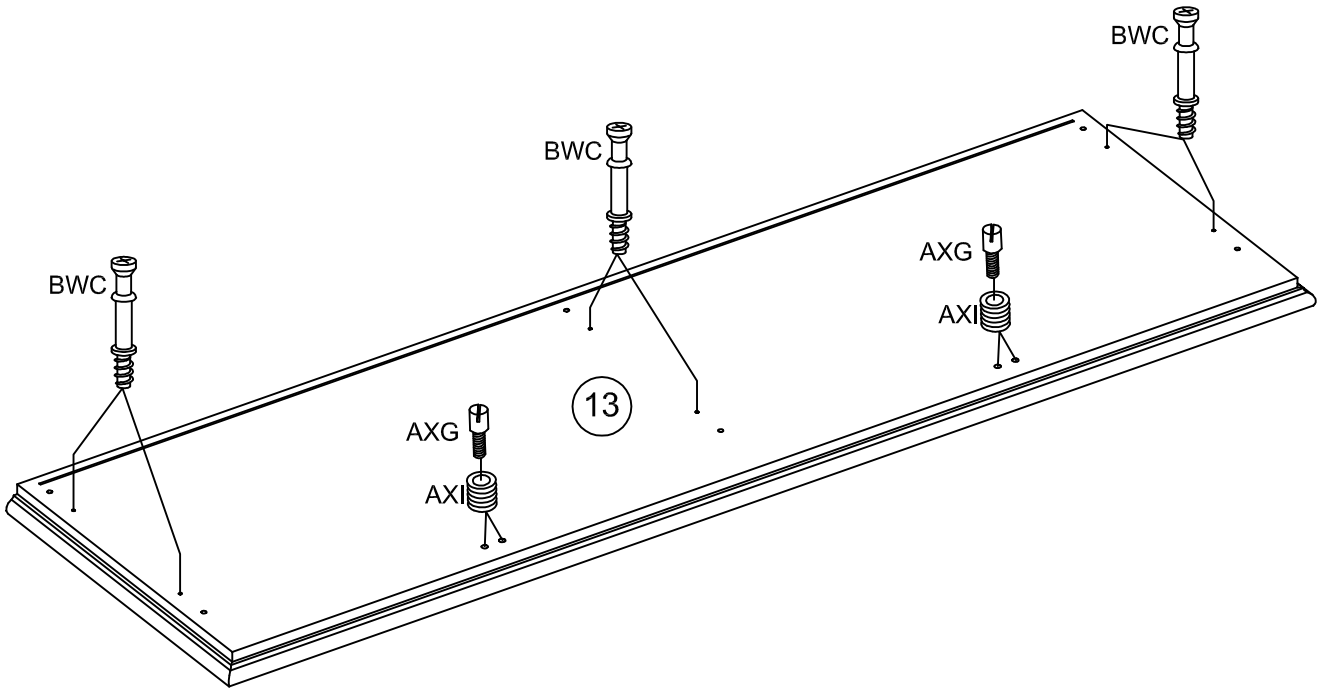
13

BWC x 6

AXI x 4

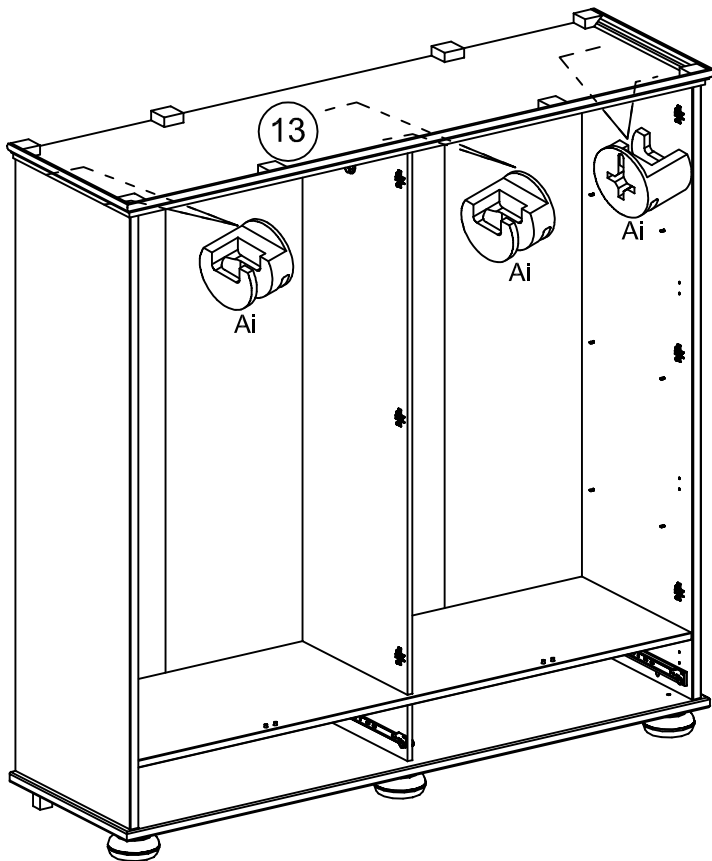
AXG x 4

988C



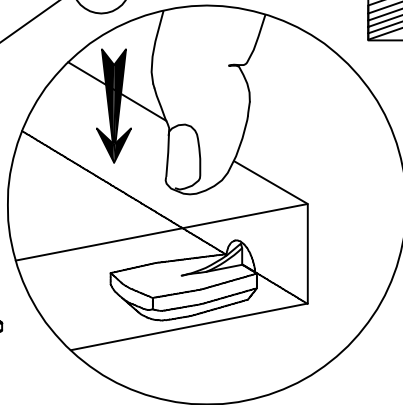
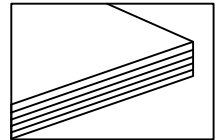
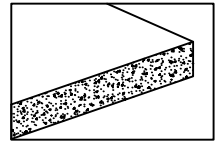
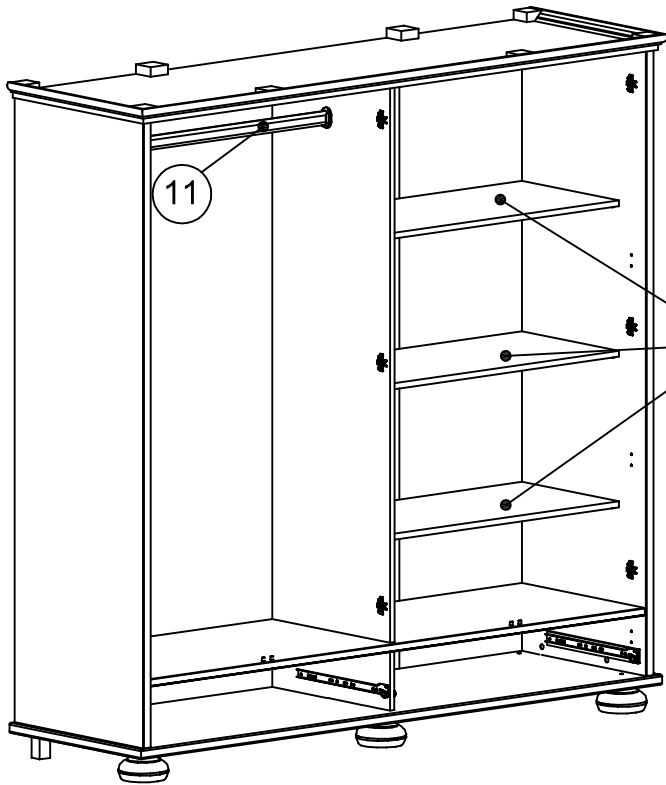
14

Ai x 6



15

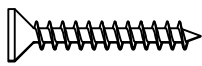
988C



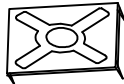
16



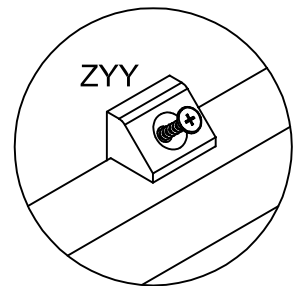
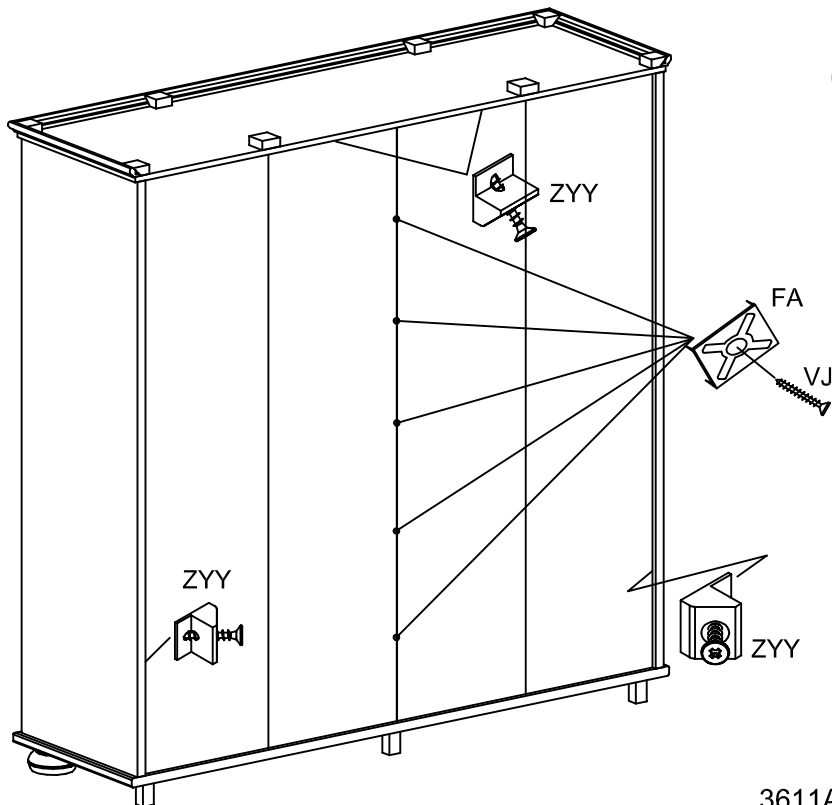
ZYY x 4

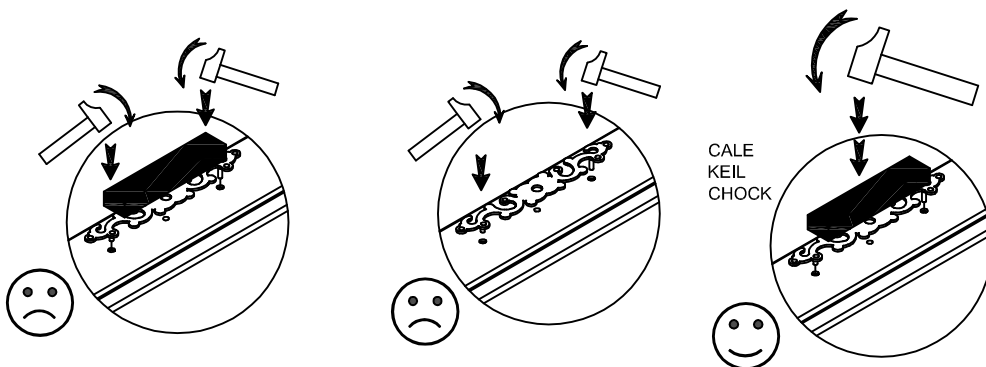
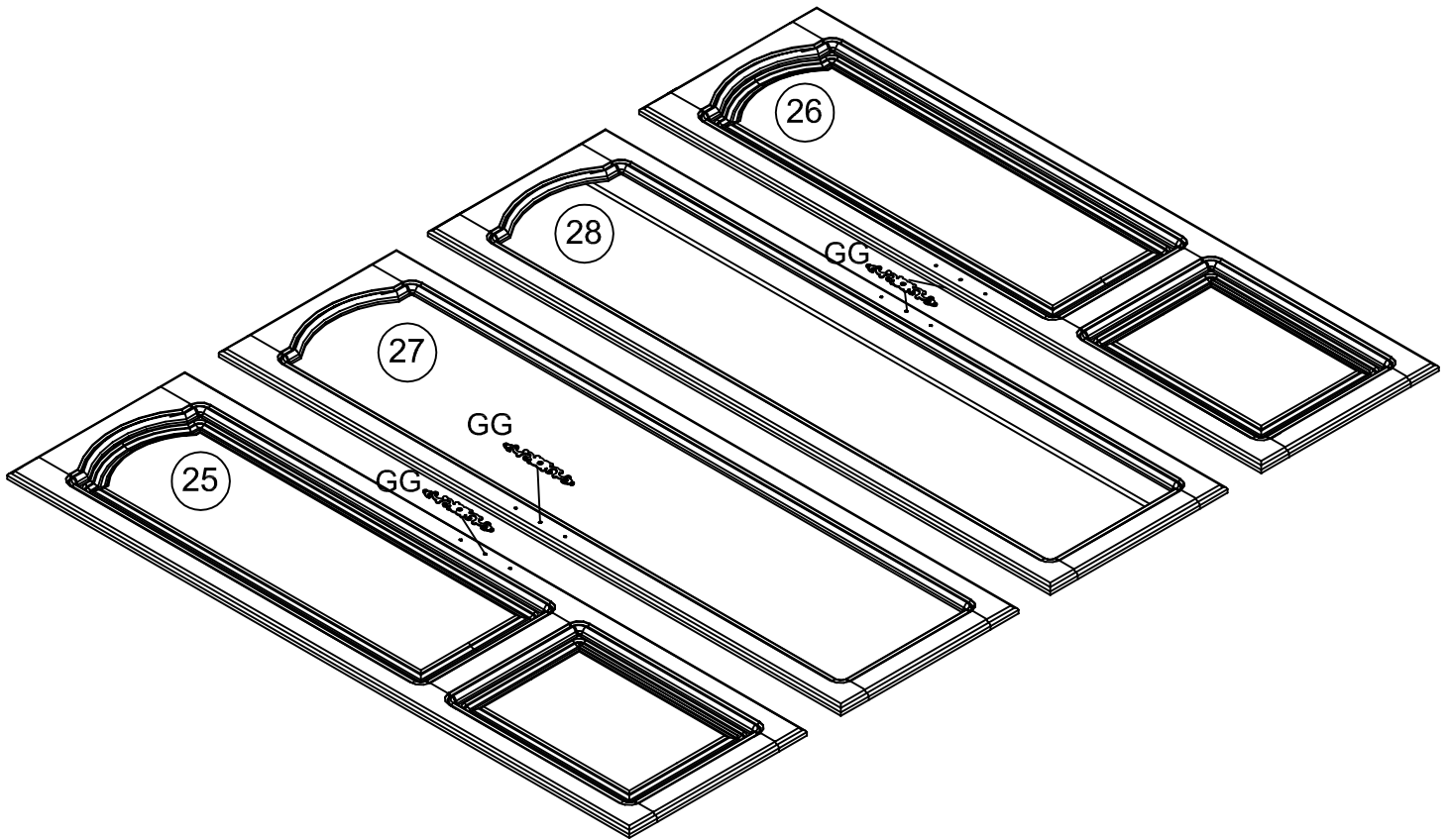


VJ x 5

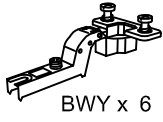


FA x 5

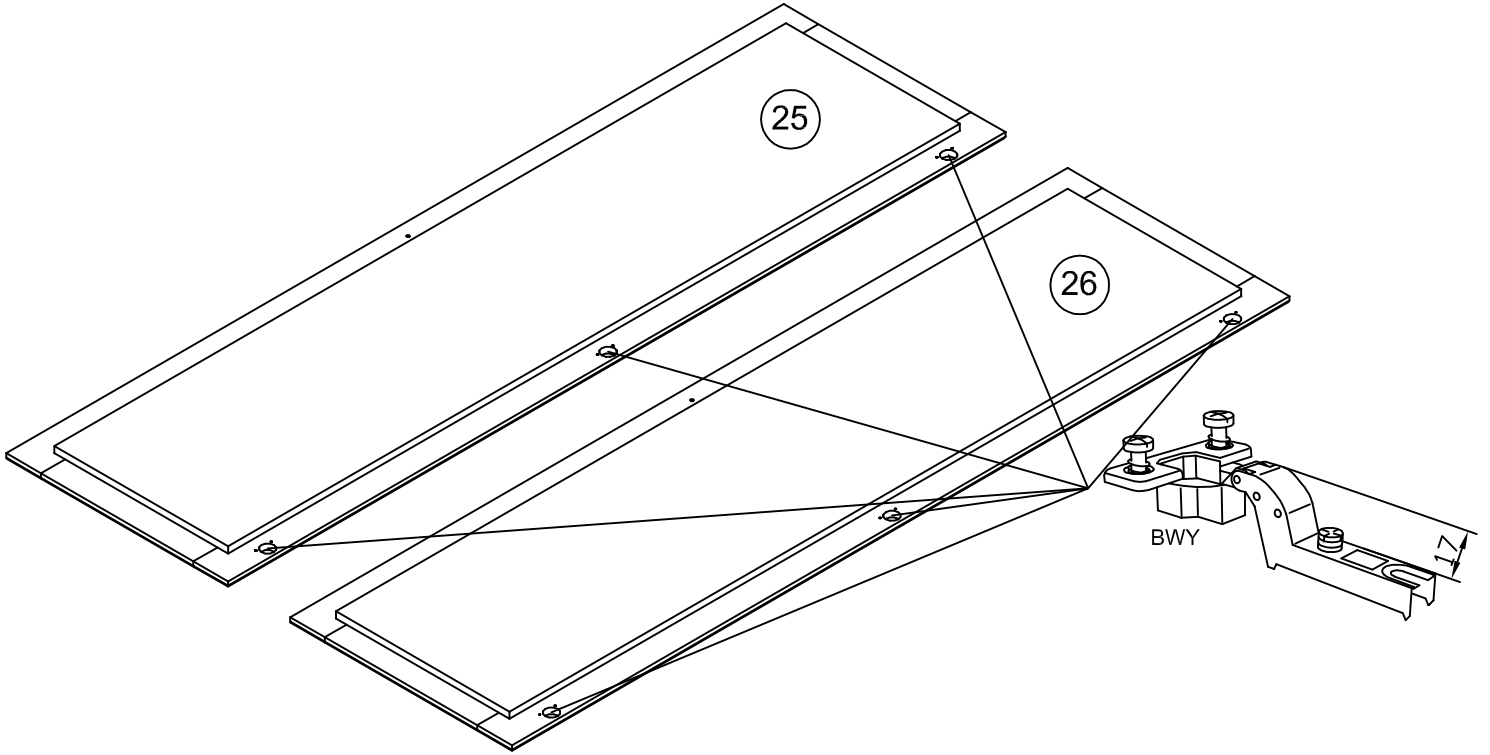




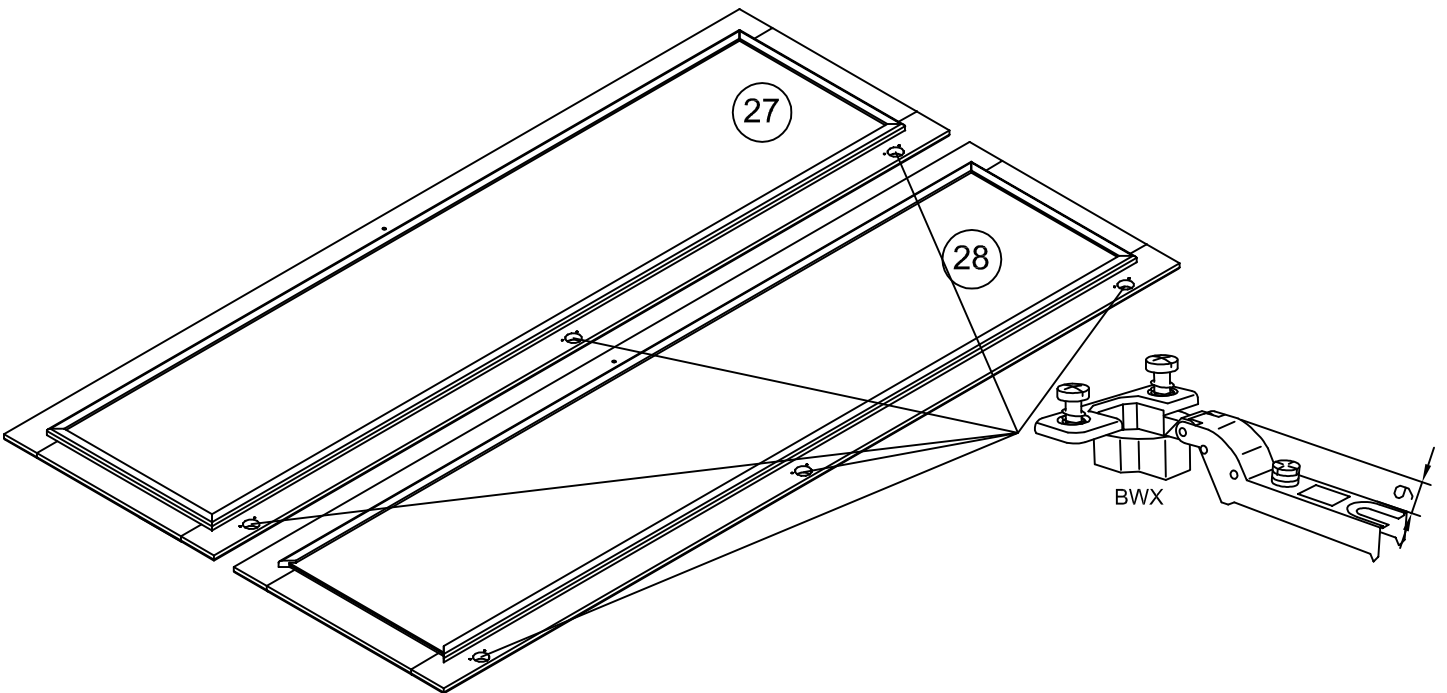
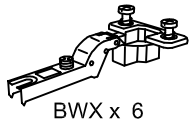
18

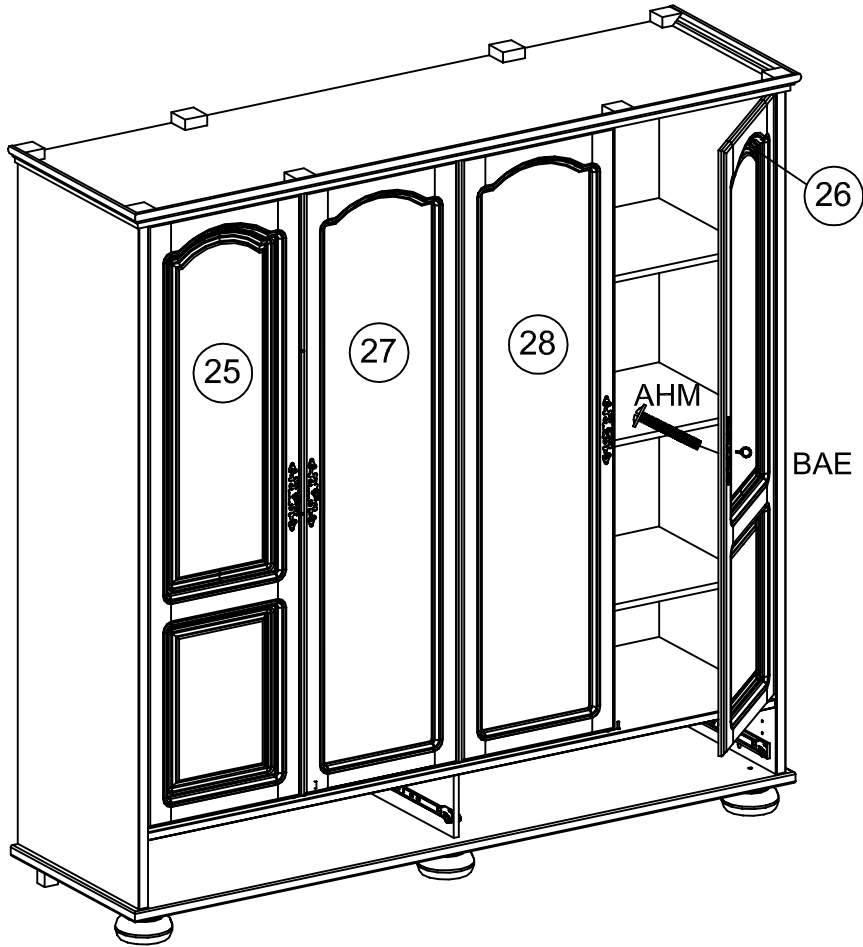
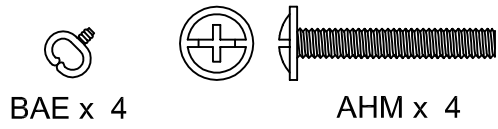


988C¹



19





RCH-N

MONTAGE

- (GB) LEAFLET
- (D) AUFBAUANLEITUNG
- (E) MONTAJE
- (P) MONTAGEM
- (I) MONTAGGIO
- (F) MONTAGE

AFSTELLING

- (GB) ADJUSTING
- (D) ANPASSUNG

MONTAJE

- (E) AJUSTER
- (P) REGULACAO

MONTAGGIO

- (I) AGGIUSTAMENTO
- (F) REGLAGE

(A)

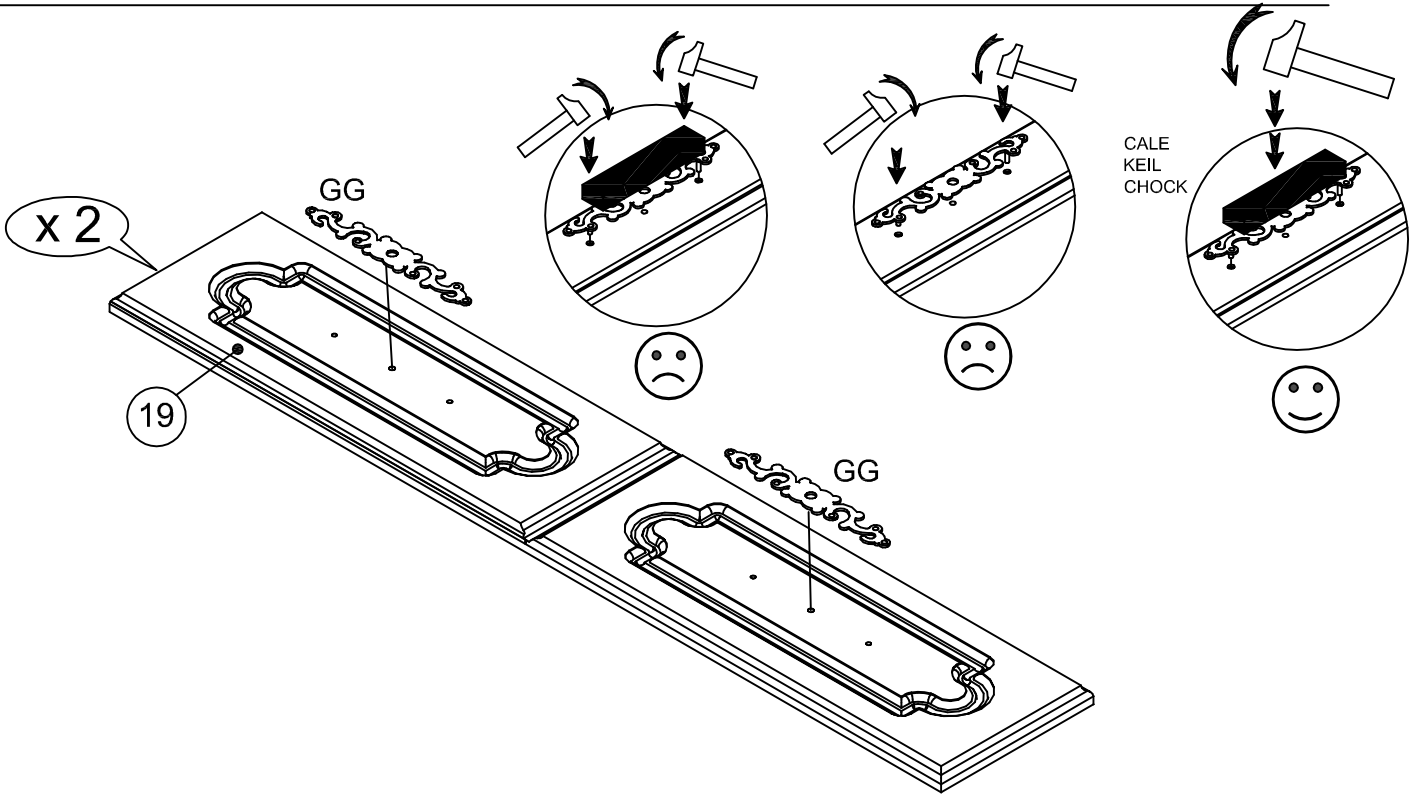
(B)

(C)

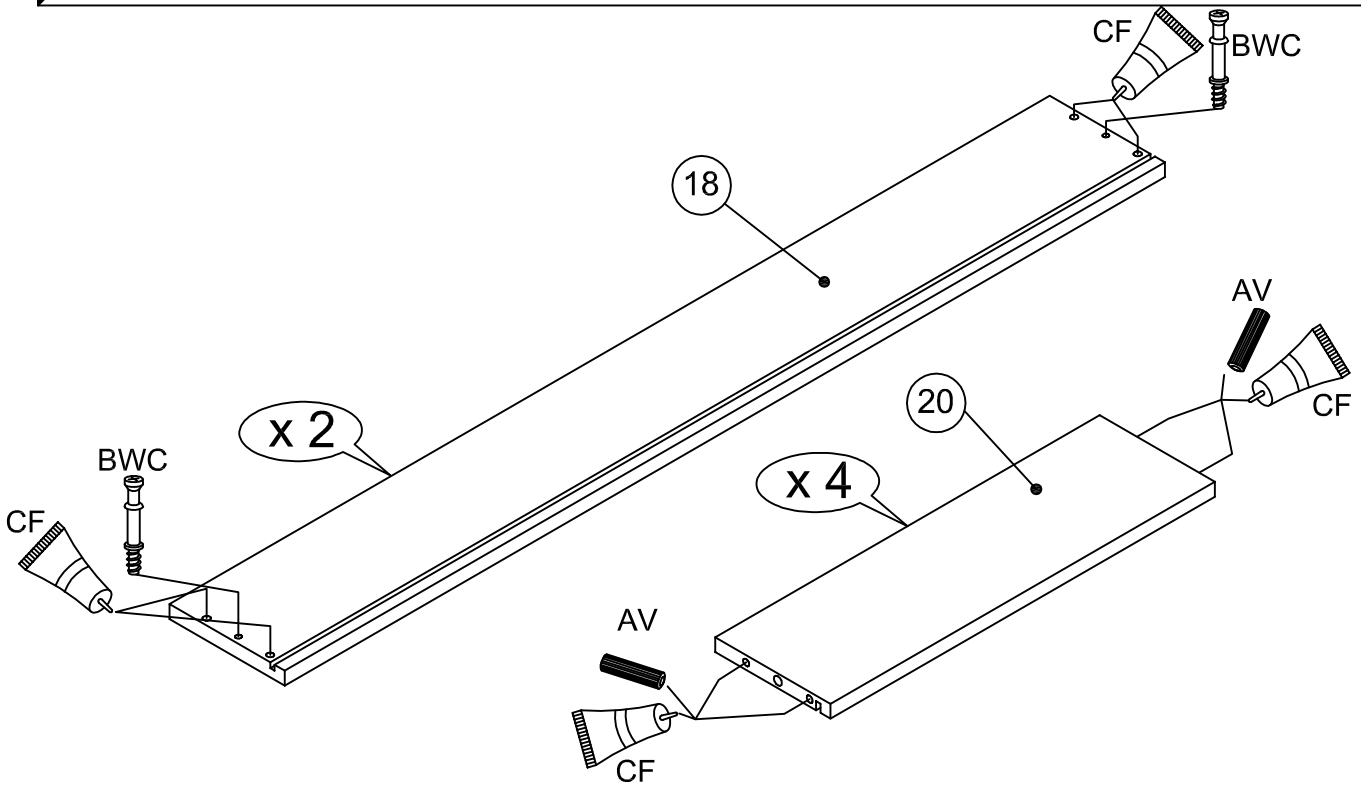
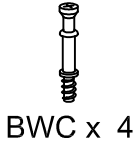
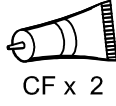
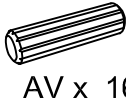
21



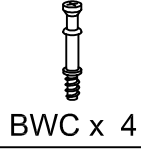
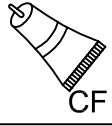
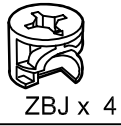
988C¹



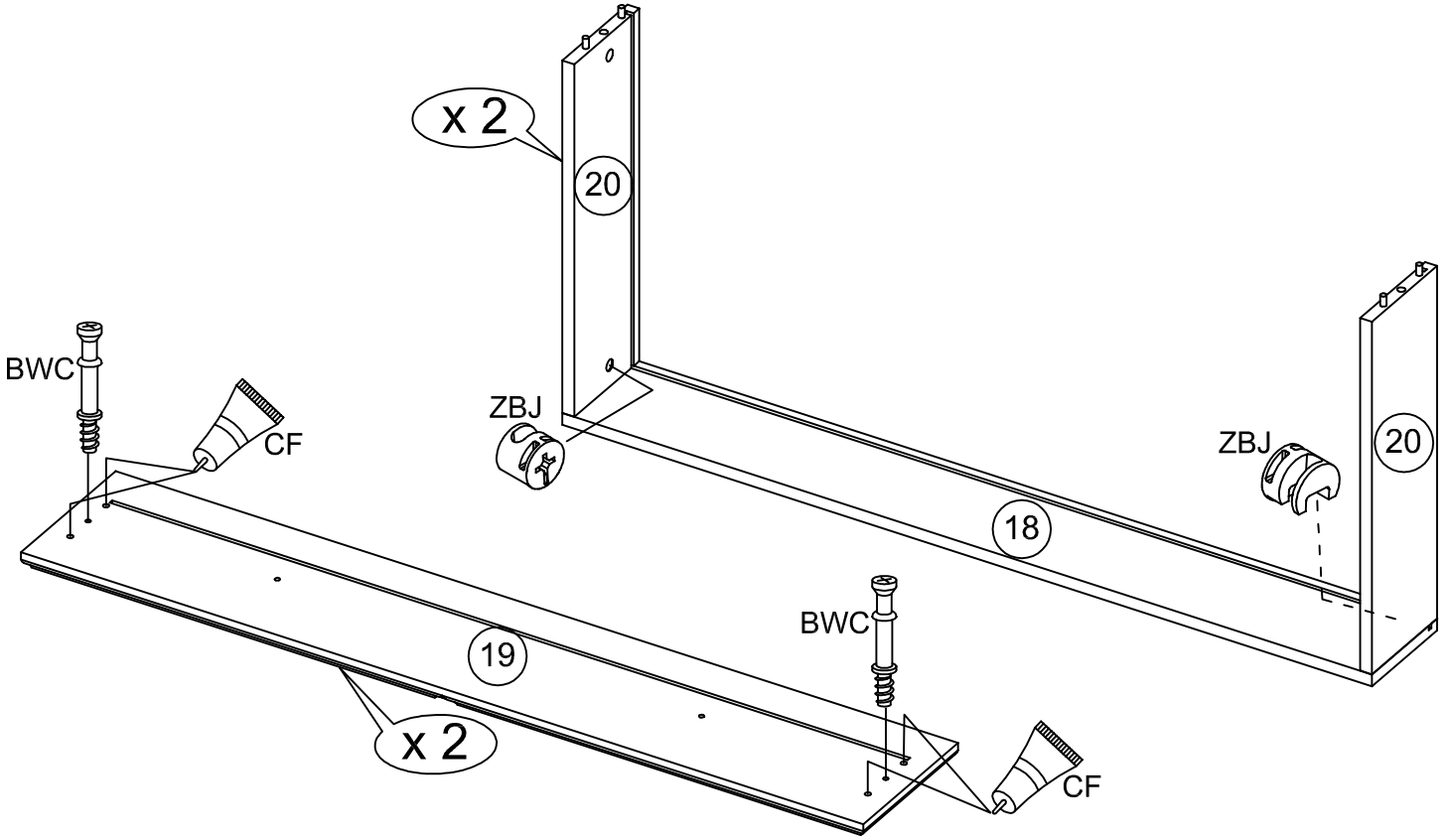
22



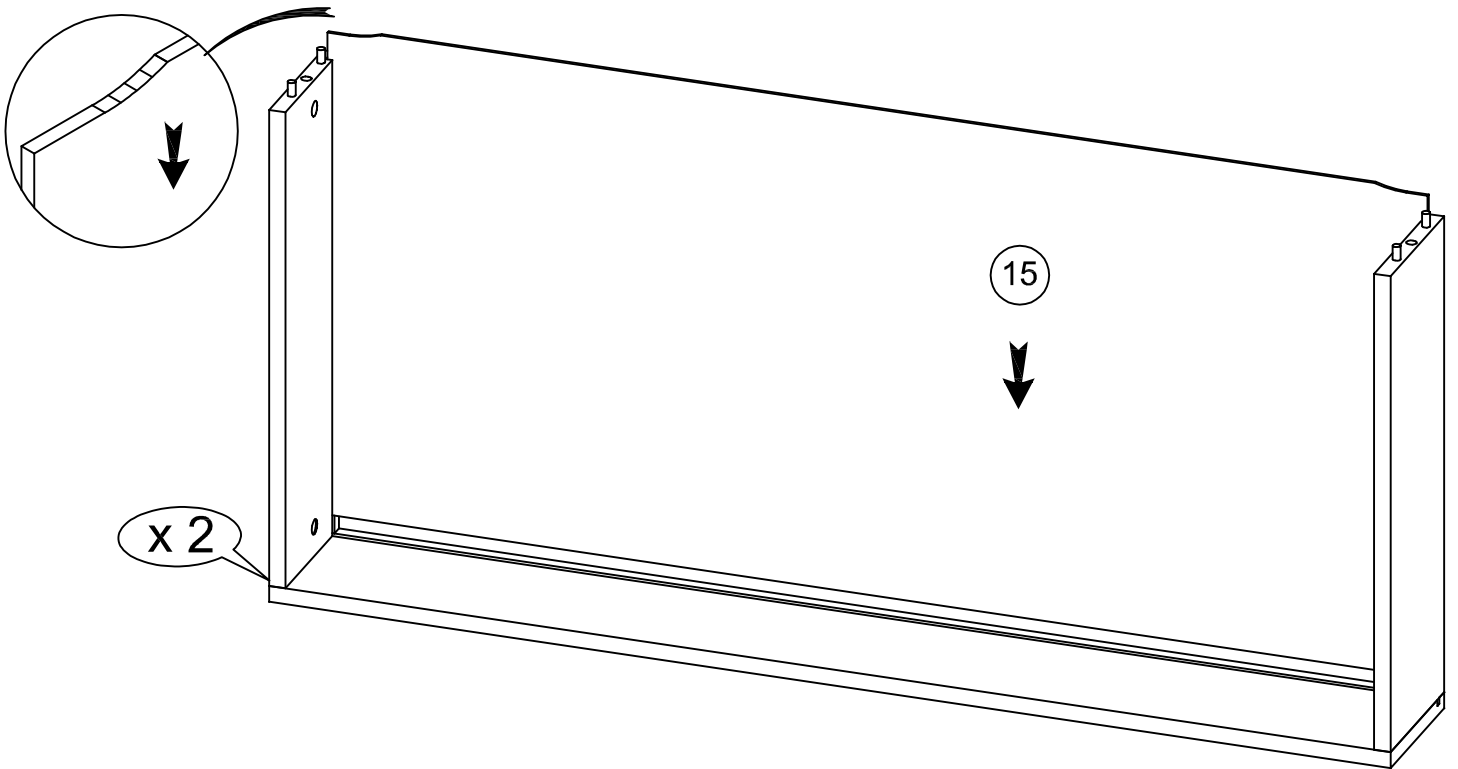
23



988C¹



24



25

988C⁷



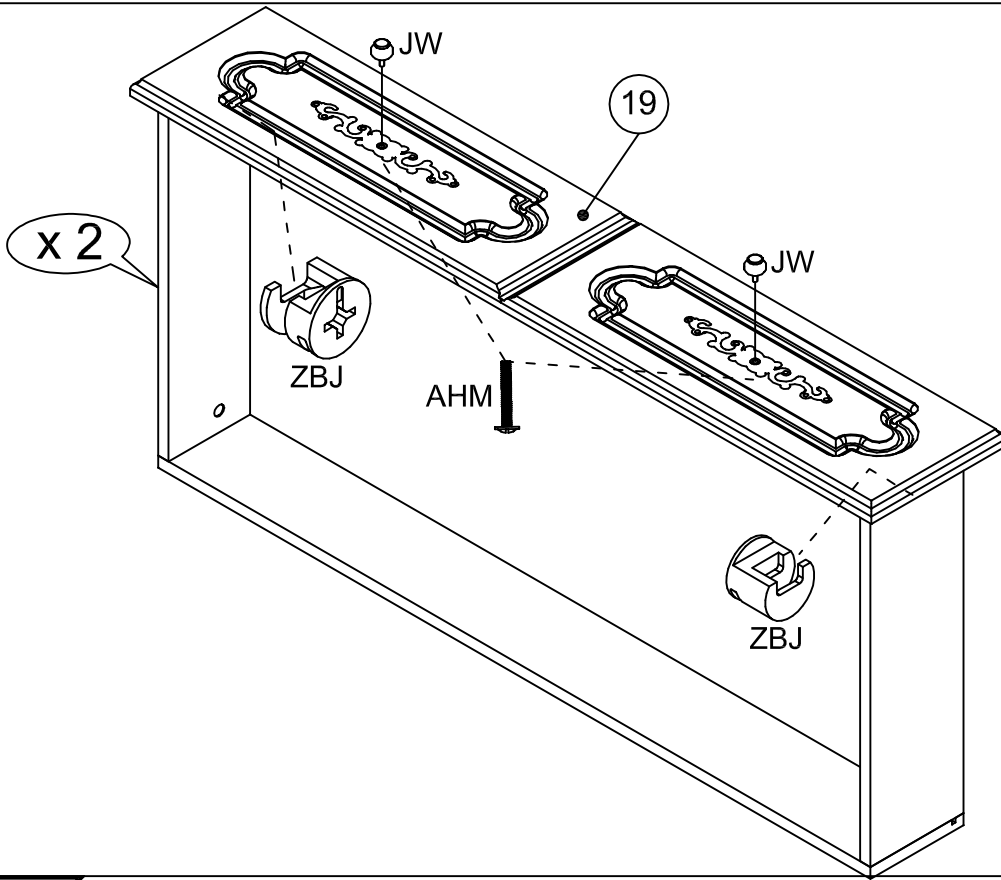
ZBJ x 4



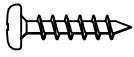
JW x 4



AHM x 4



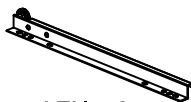
26



QA x 12



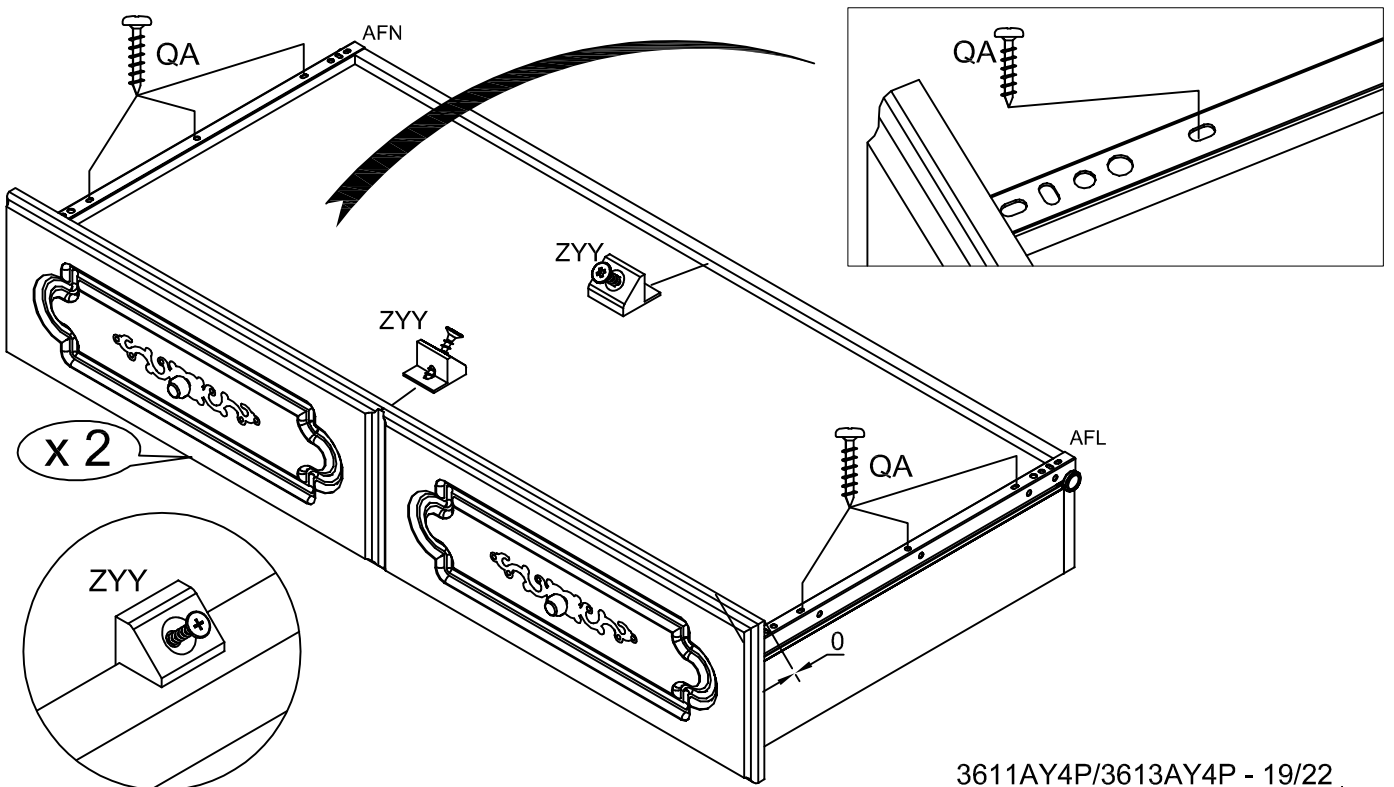
AFL x 2

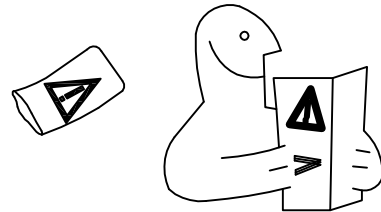
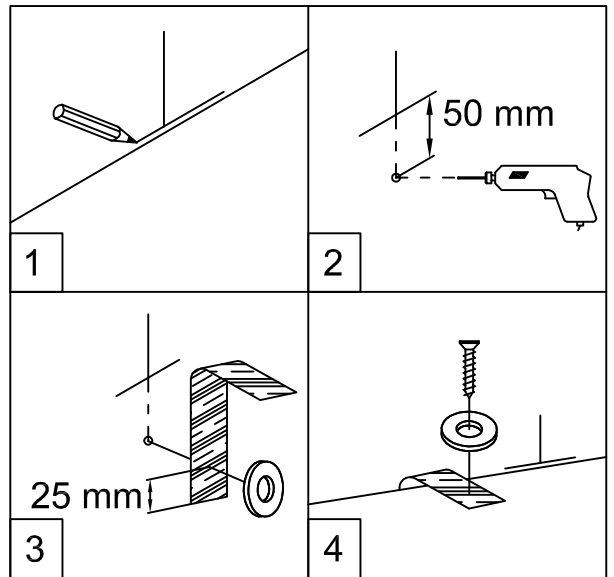
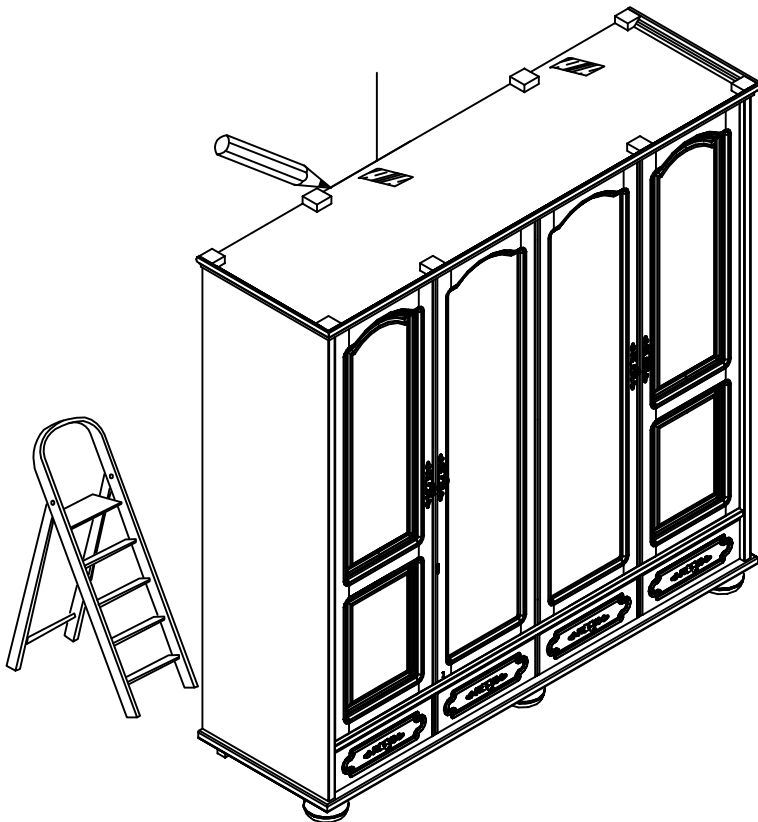
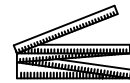
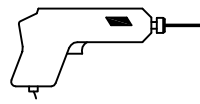
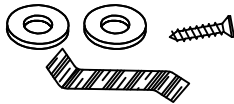
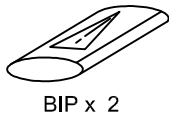
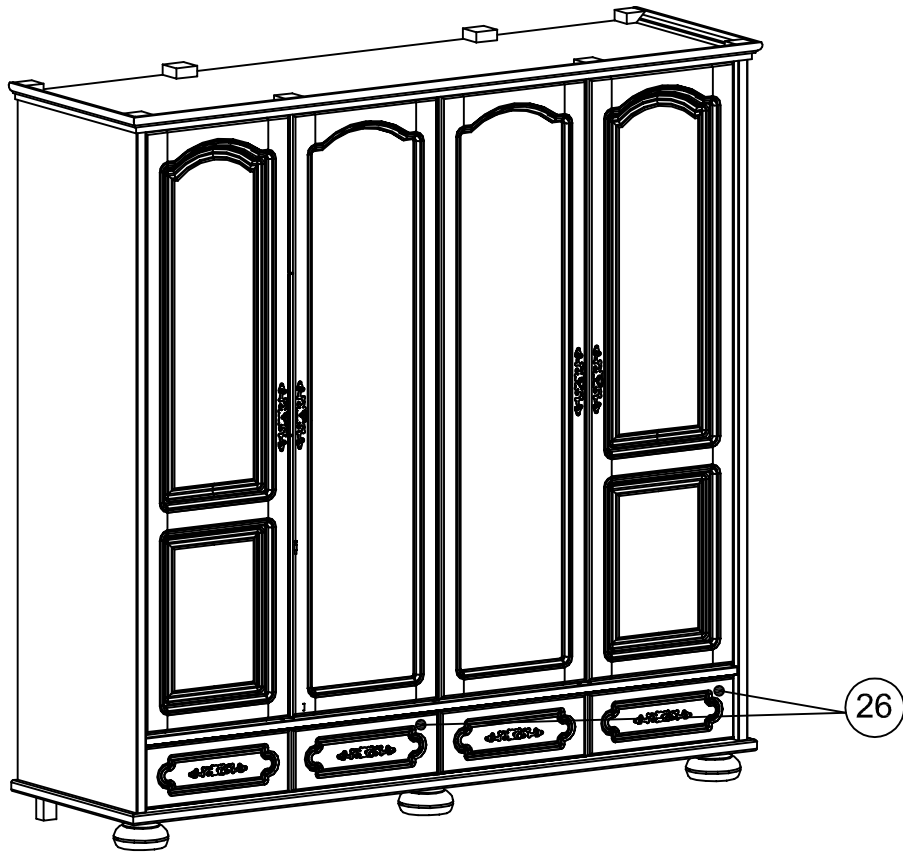


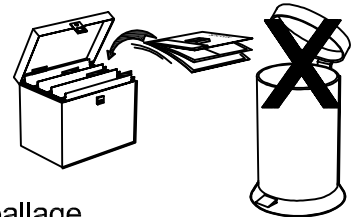
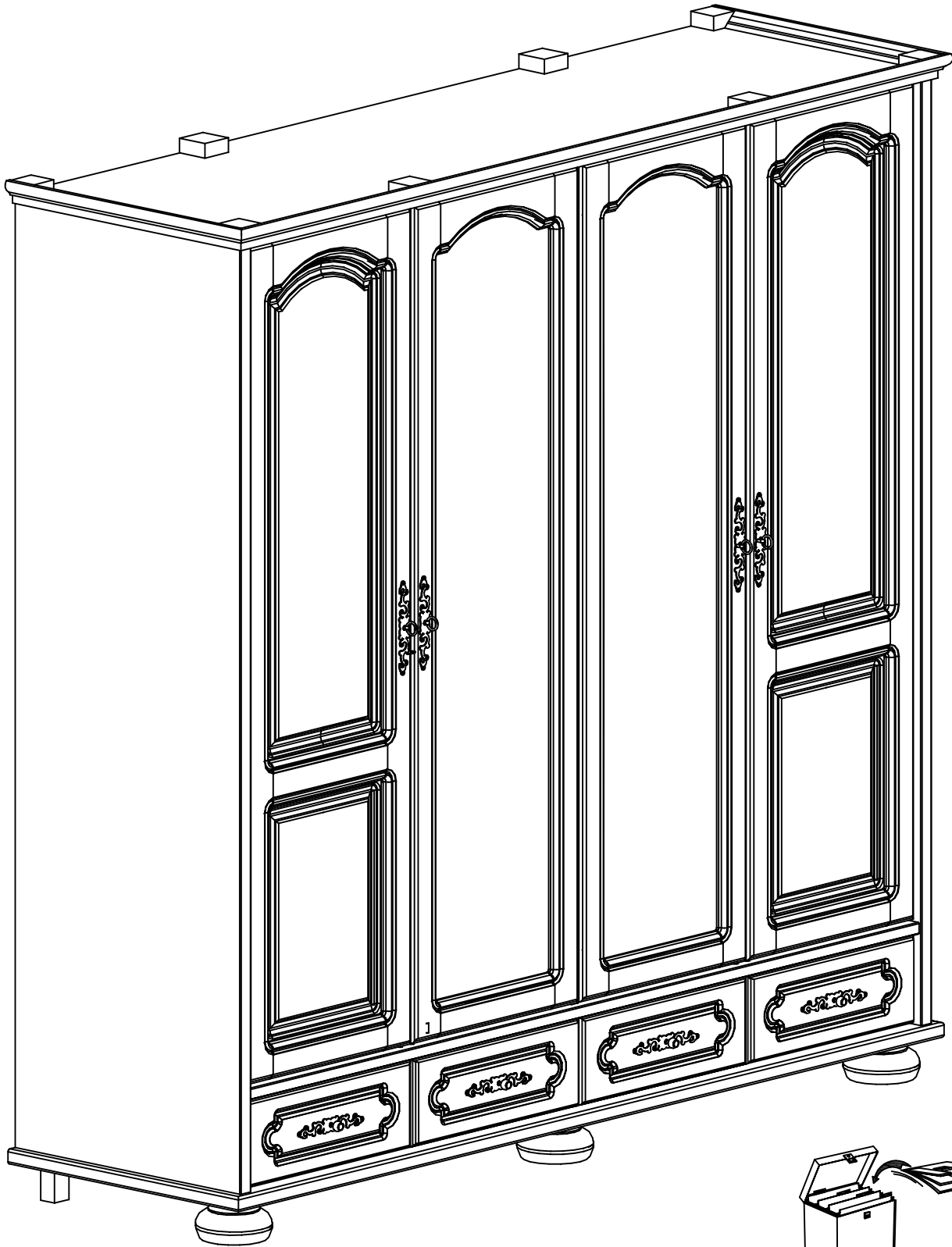
AFN x 2



ZYY x 4







Faites un geste pour l'environnement en triant vos déchets d'emballage
Make a gesture for the environment by sorting out your waste of packaging
Machen Sie eine Bewegung für die Umwelt, ihre Verpackungsabfälle sortierend
Haga un gesto para el medio ambiente escogiendo sus residuos de embalaje

Conseils d'usage sur un meuble vernis.

Félicitations pour l'achat de votre meuble.

Ce meuble est fabriqué avec du bois massif, lamellé et du placage d'essence chêne et hêtre. Le chêne et le hêtre sont des bois de feuillus résistants et appréciés depuis des générations dans nos intérieurs (une structure de bois toute en finesse et des nuances de teintes).

Caractéristiques :

Le bois utilisé pour votre meuble est un produit naturel et unique qui est travaillé directement dans son pays d'origine après une sélection rigoureuse.

Chaque meuble est unique et a ses caractéristiques car aucun morceau de bois n'a la même couleur ni la même structure. Il est même possible que vous ayez des nuances de teintes sur un même meuble.

Des fissures, inégalités, ainsi que de petits ou de gros nœuds sont le résultat d'une croissance sur plusieurs années et de propriétés de l'arbre.

Des différences de couleur entre les meubles et celles du magasin, ne sont pas exclues (dû à l'éclairage, au soleil, etc.)

Un vernis a été appliqué sur votre meuble. Ce vernis forme la meilleure protection possible pour le bois. Le traitement par ce vernis accentue le contraste du bois.

Entretien :

Pour l'entretien régulier de votre meuble, utiliser un chiffon doux. Si nécessaire, utilisez un chiffon humide, mais pensez à essuyer l'excédant d'eau. Si vous souhaitez utiliser un produit d'entretien, demandez conseil auprès de votre revendeur.

Recommandations :

Resserrez les vis et les assemblages après quelques temps d'usage (lit, table, bureau, charnières).

Afin de prévenir d'inutiles pressions sur les points d'attache, nous vous recommandons de placer vos meubles sur une surface plane.

Si vous souhaitez déplacer votre meuble, pensez à le vider et enlever les tablettes verres. Sans cela, vous pourriez abîmer le meuble et le sol.

Si vous posez des casseroles, cafetières, tasses, etc. nous vous recommandons d'utiliser des dessous de plats. Si vous renversez un liquide, utiliser immédiatement un chiffon sec pour essuyer la surface jusqu'à ce qu'elle soit entièrement sèche.

Il peut arriver que l'odeur caractéristique du bois reste quelques temps. Cette odeur s'estompe rapidement après 1 à 2 semaines. Aérer la pièce régulièrement accélérera le processus.

Recommandations spécifiques pour les meubles hauts :

Pour des raisons de sécurité, tous les meubles hauts disposent d'un dispositif d'accrochage au mur, disponible à l'intérieur de votre colis. Si tel n'est pas le cas, veuillez en faire la demande auprès de votre revendeur. Cela empêche toute chute accidentelle du meuble.

La qualité de nos produits et votre entière satisfaction, font l'objet de toute notre attention. En cas de questions ou de remarques, n'hésitez pas à en faire part à votre revendeur.

Nous espérons que ce meuble vous apportera entière satisfaction.