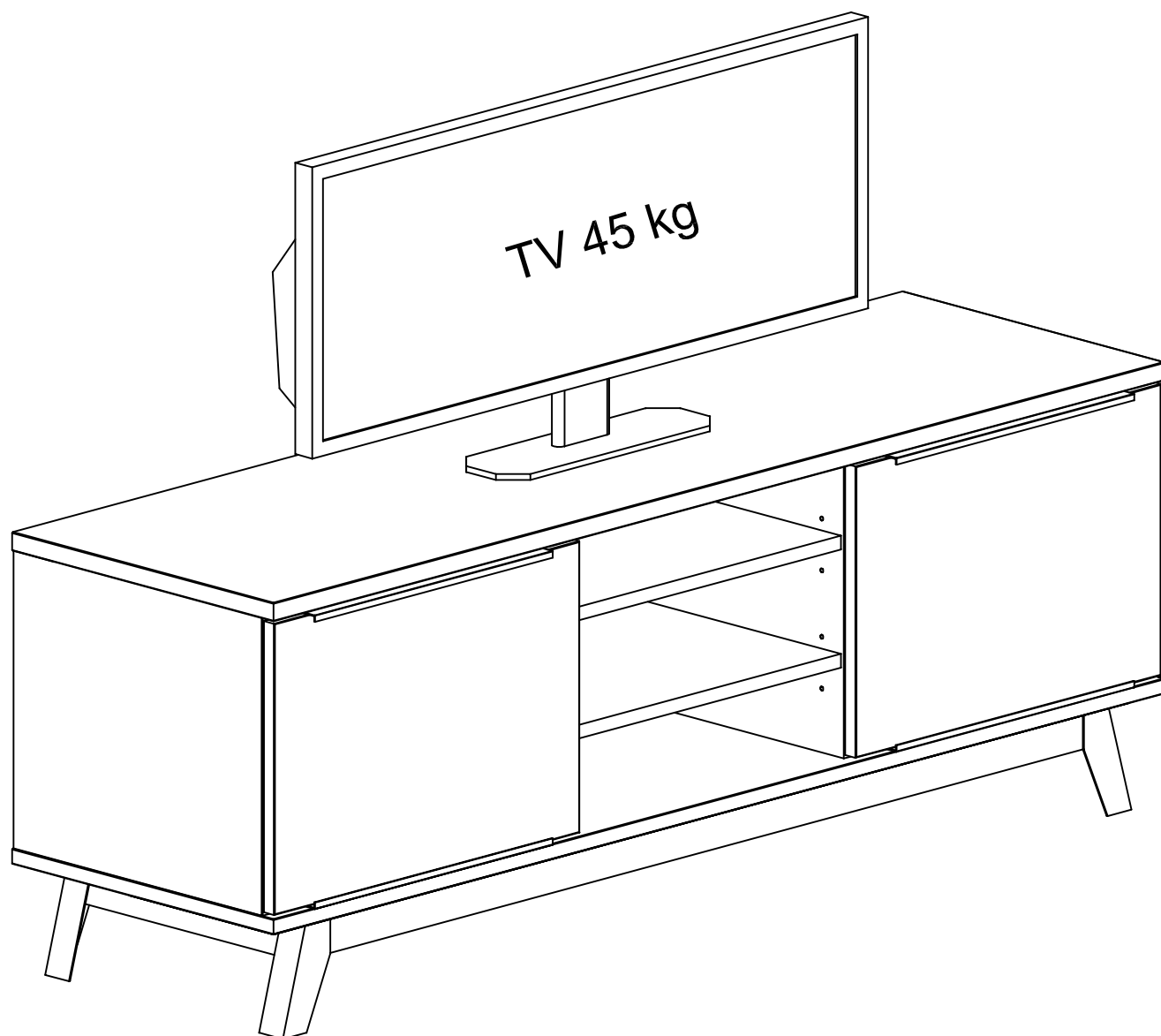


0636BATV

Fabriqué en



Europe



Gamme: **FORGE**

Code: **777 258 55**

Décor/Finitions: **Chêne nature 013**

ARTE MOB
international

FR Remerciements:

Nous vous remercions d'avoir choisi un meuble créé et fabriqué par Artemob International et espérons qu'il vous donnera entière satisfaction

EN Thanks:

Thank you for choosing furniture designed and manufactured by Artemob International. We hope you are totally satisfied with your purchase

DE Danksagung:

Wir danken Ihnen für den Kauf eines Frankreich von der Artemob International entworfenen und hergestellten Möbelstücks und hoffen, dass Sie es zu Ihrer vollkommenen Zufriedenheit finden werden

ES Agradecimientos:

Les damos las gracias por haber elegido un mueble diseñado y fabricado por Artemob International y esperamos que sea de su total agrado.

PT Agradecimentos:

Obrigado por ter escolhido um móvel concebido e fabricado pelo Artemob International, esperando que seja do seu inteiro agrado.

IT Ringraziamenti:

Grazie per avere scelto un mobile progettato e fabbricato da Artemob International. Speriamo soddisfi appieno le vostre esigenze.

NL Bedankje:

Wij bedanken u voor de aankoop van een door de Artemob International ontworpen en vervaardigd meubel en hopen dat u er veel plezier aan zult beleven.

RU Благодарность:

Мы благодарим вас за то, что вы выбрали мебель, созданную и произведенную Artemob International, и надеемся, что вы будете полностью удовлетворены нашей продукцией.

PL Podziękowania:

Dziękujemy za wybór mebli stworzonych i wyprodukowanych przez Artemob International. Mamy nadzieję że będziecie Państwo w pełni zadowoleni z zakupu.

SK Pod'akovanie:

Ďakujeme, že ste si vybrali nábytok navrhnutý a vyrobený spoločnosťou Artemob International. Dúfame, že budete svojím nákupom absolútne spokojní.

CS Poděkování:

Děkujeme, že jste si vybrali nábytek navržený a vyrobený společností Artemob International. Doufáme, že budete svým nákupem naprosto spokojeni.

HU Köszönet:

Köszönjük, hogy a Artemob International által létrehozott és gyártott bútort választott, reméljük, hogy elégedett lesz a termékkel.

RO Mulțumiri:

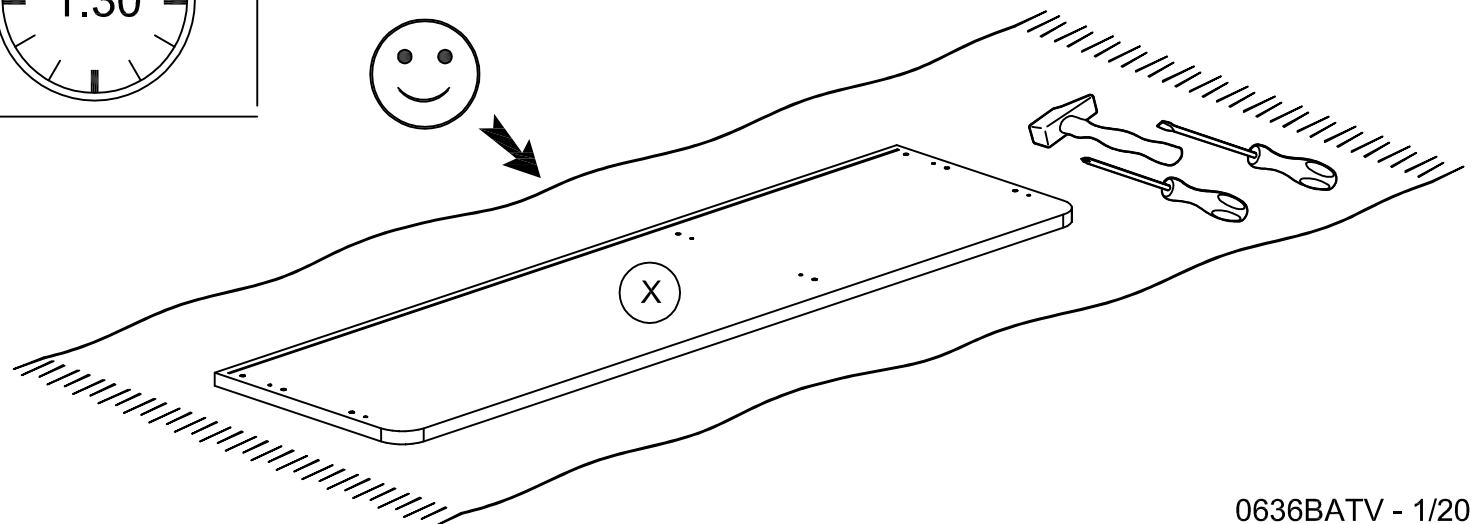
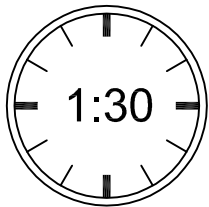
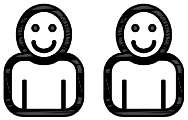
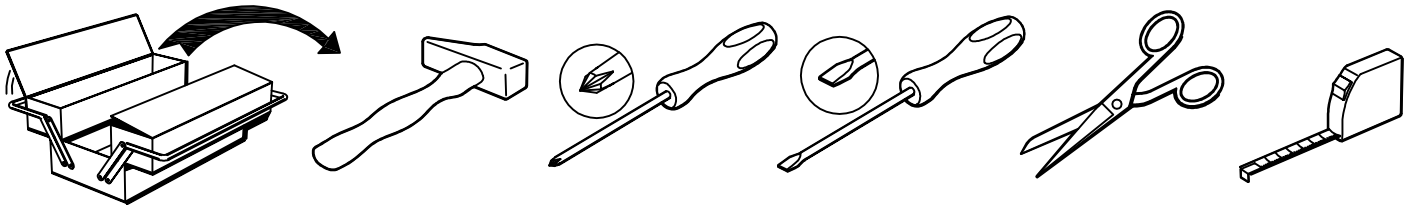
Vă mulțumim că ați ales un articol de mobilier conceput și fabricat de Artemob International și sperăm că veți fi pe deplin satisfăcuți de acesta.

TR Teşekkür ederiz:

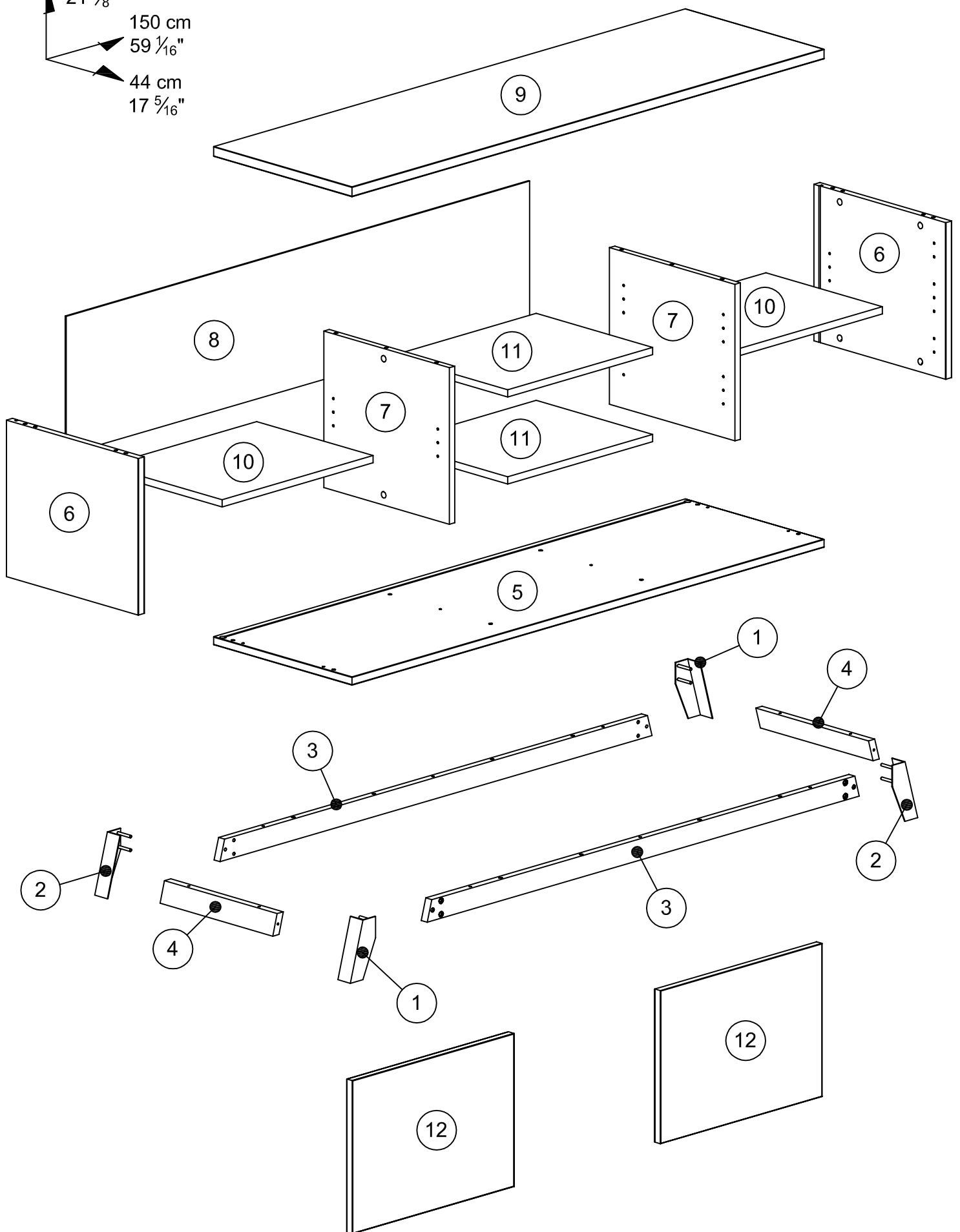
Artemob International tarafından tasarlanan ve üretilen bu mobilyayı seçtiğiniz için teşekkür ederiz. Ürünümüzden memnun kalmanızı ümit ederiz.

AR شكر:

باريزو نشكركم لاختياركم هذه القطعة من الأثاث من تصميم و نتمنى أن تتال Artemob International وتصنيع مجموعة رضاءكم.



55 cm
21 5/8"
150 cm
59 1/16"
44 cm
17 5/16"



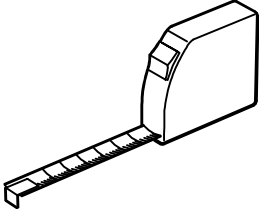


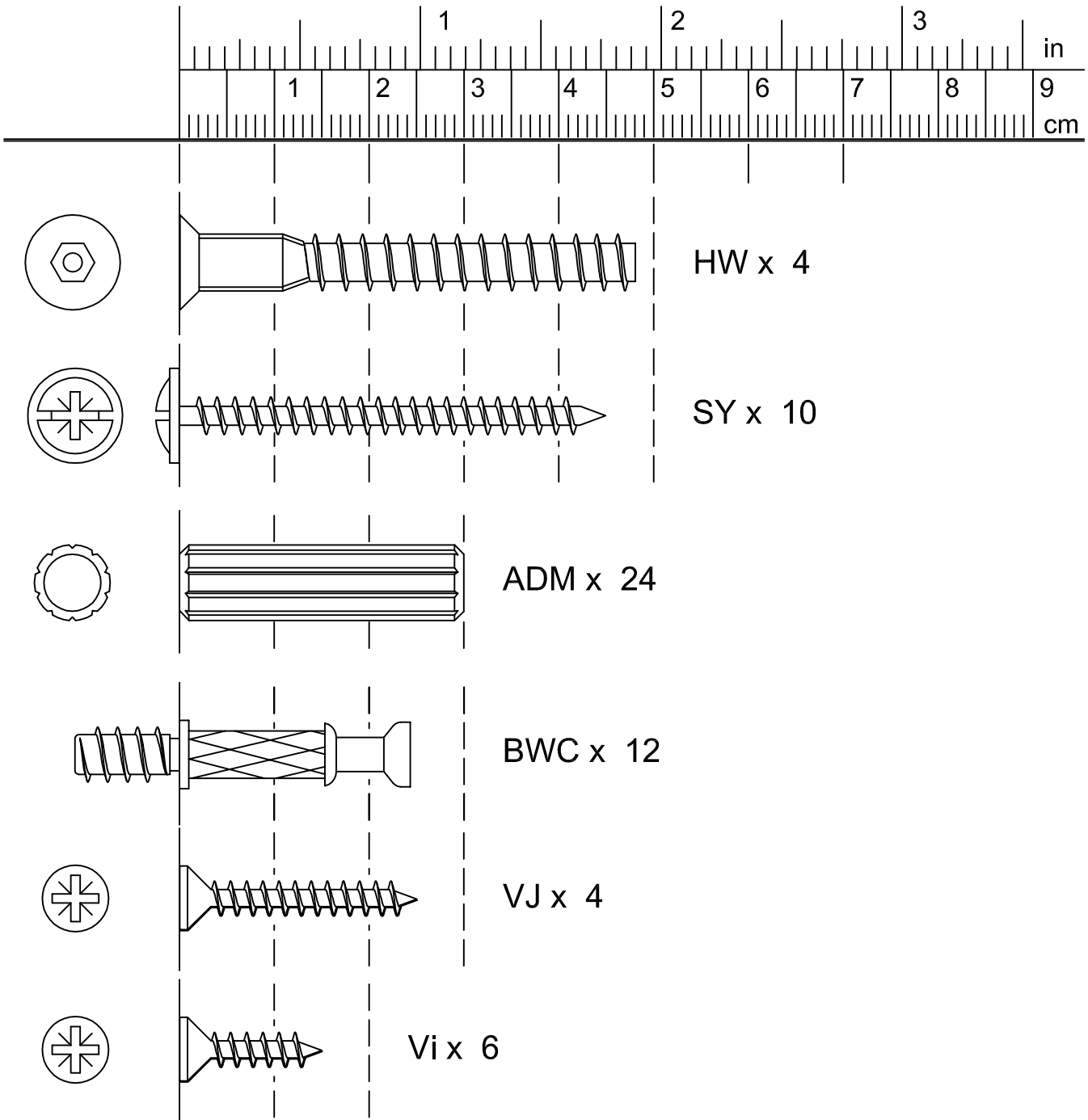
0636BA1Z



0636BA2Z

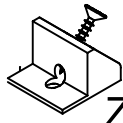
0636BATV		mm			inch			
①	x 2	140	80	80	5 1/2	3 1/8	3 1/8	
②	x 2	140	80	80	5 1/2	3 1/8	3 1/8	
③	x 2	1373	50	19	54 1/16	1 15/16		3/4
④	x 2	358	50	19	14 1/8	1 15/16		3/4
⑤	x 1	1500	440	19	59 1/16	17 5/16		3/4
⑧	x 1	1473	325	2,5	58	12 13/16		1/8
⑨	x 1	1500	440	23	59 1/16	17 5/16		7/8
⑩	x 2	480	370	17	18 7/8	14 9/16		11/16
⑪	x 2	461	370	17	18 1/8	14 9/16		11/16
⑥	x 2	368	419	19	14 1/2	16 1/2		3/4
⑦	x 2	368	399	17	14 1/2	15 11/16		11/16
⑫	x 2	514	361	19	20 1/4	14 3/16		3/4



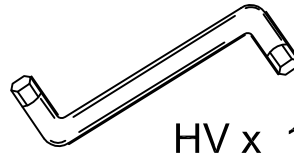




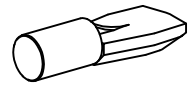
Ai x 12



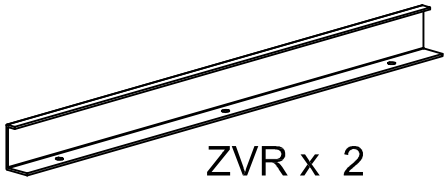
ZYY x 4



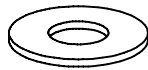
HV x 1



BWD x 16



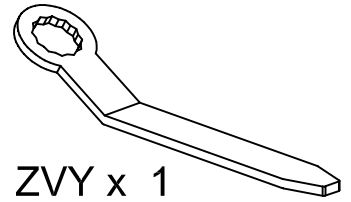
ZVR x 2



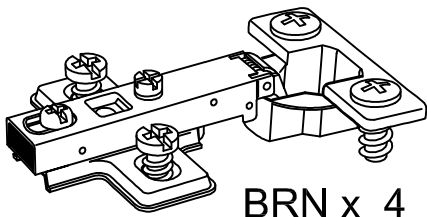
YDL x 8



UQ x 8



ZVY x 1

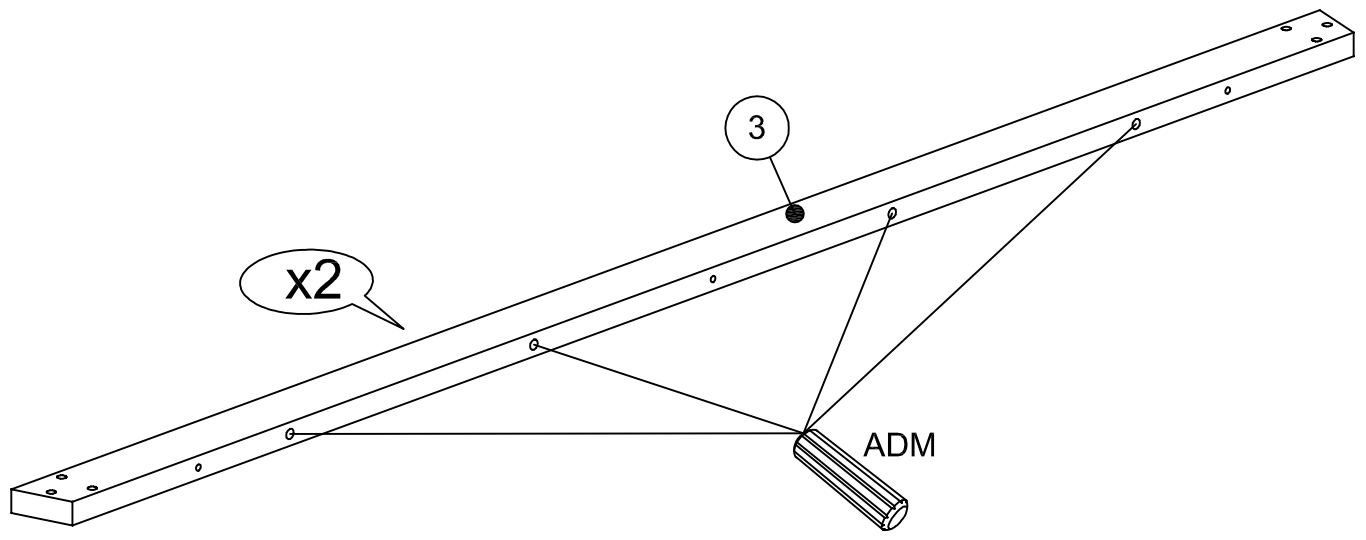


BRN x 4

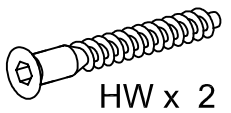
1



ADM x 8



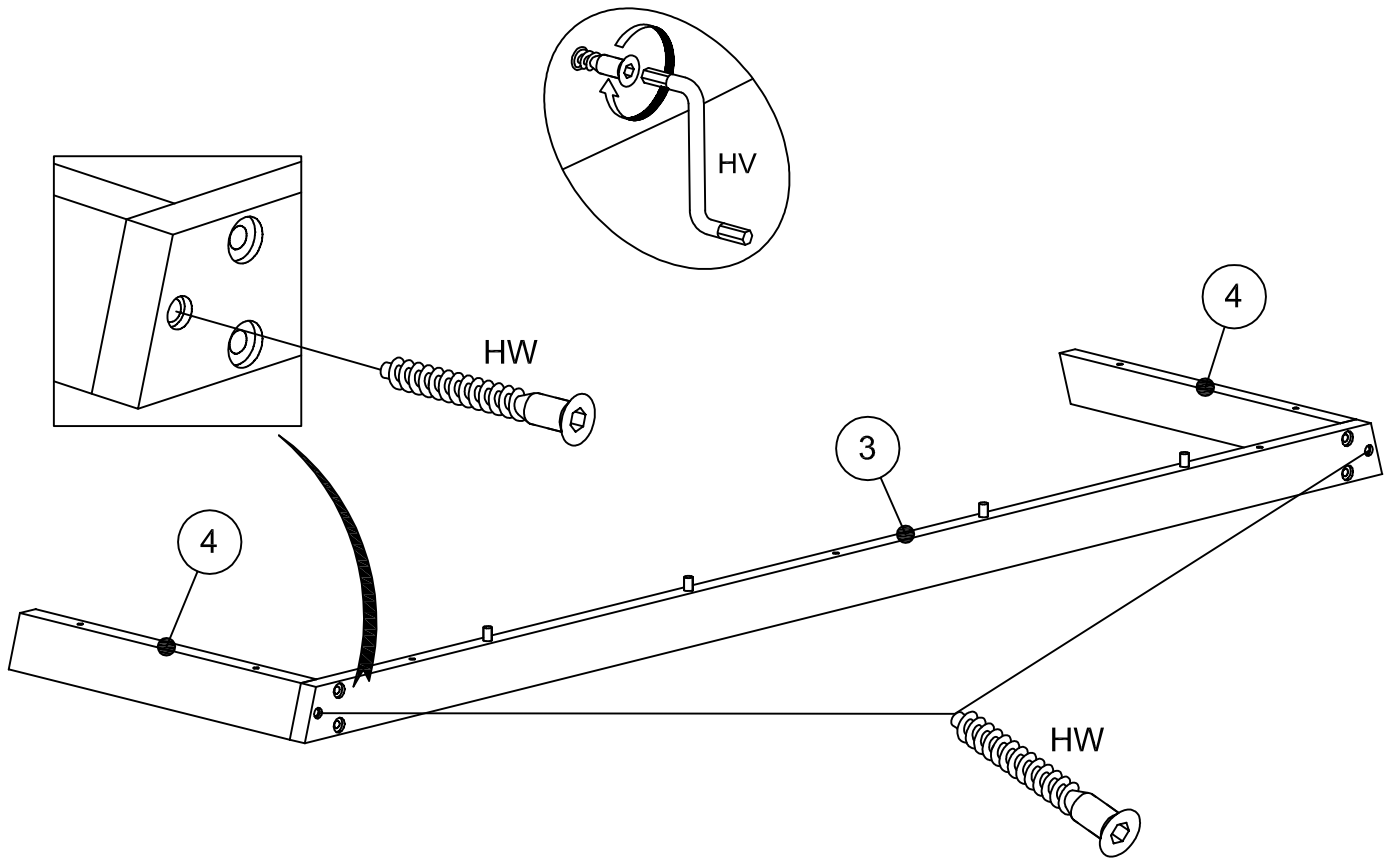
2



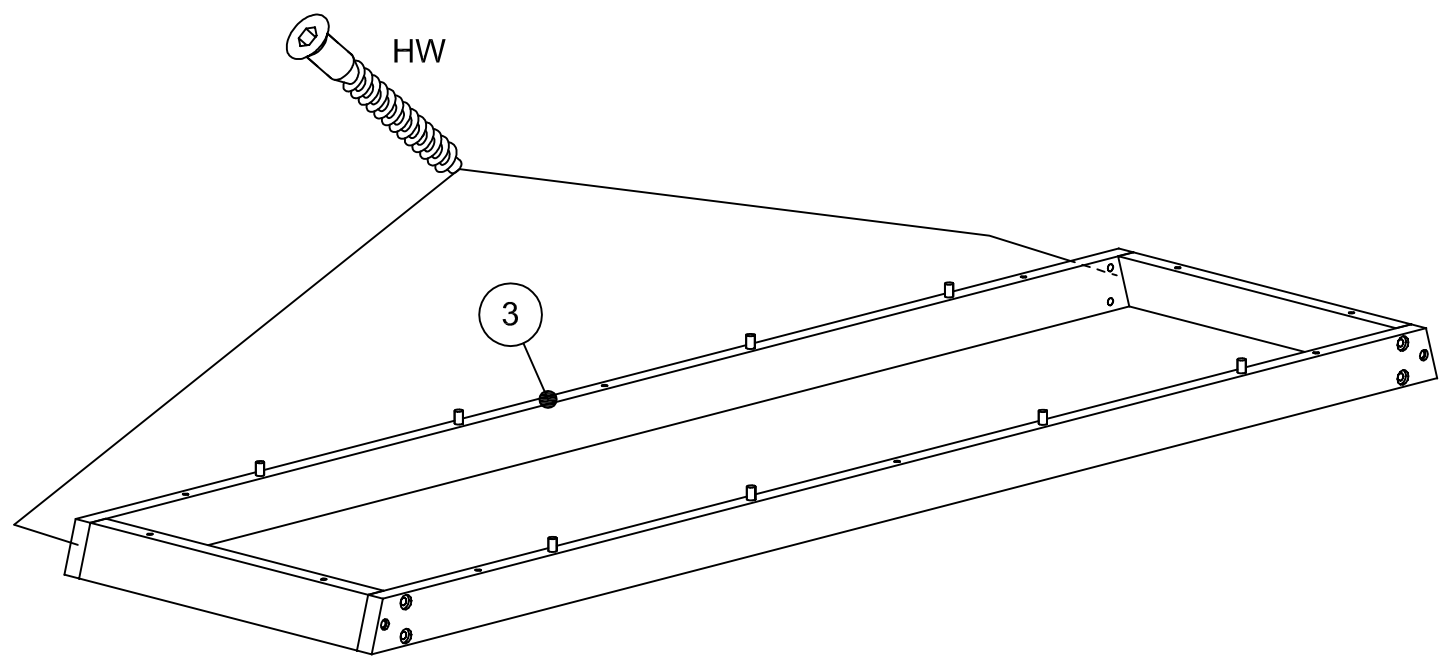
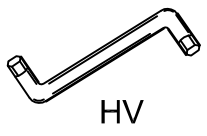
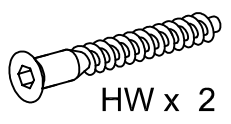
HW x 2



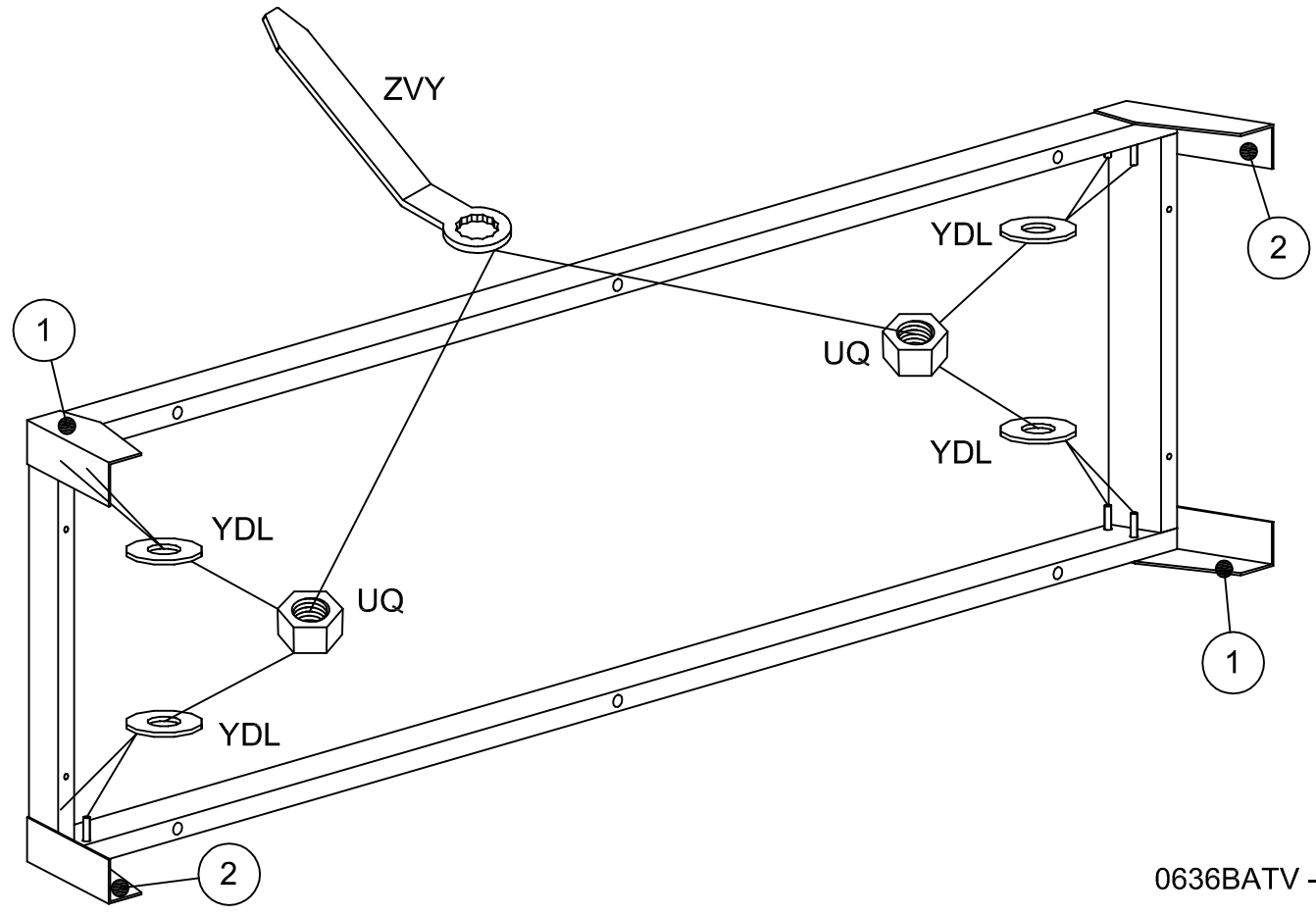
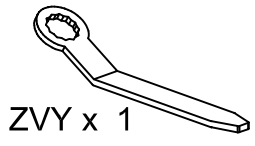
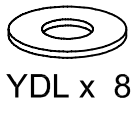
HV x 1



3



4

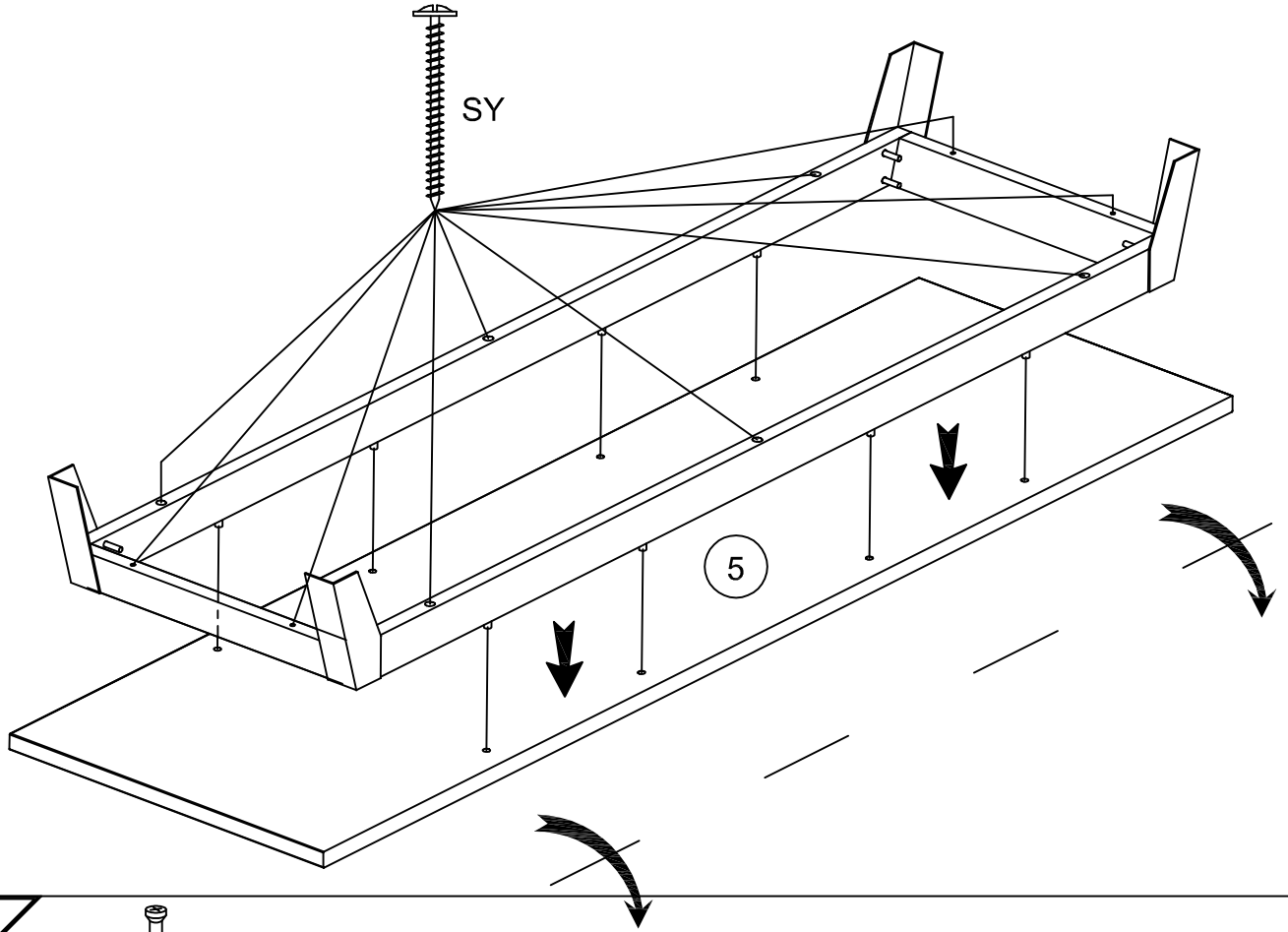


5



SY x 10

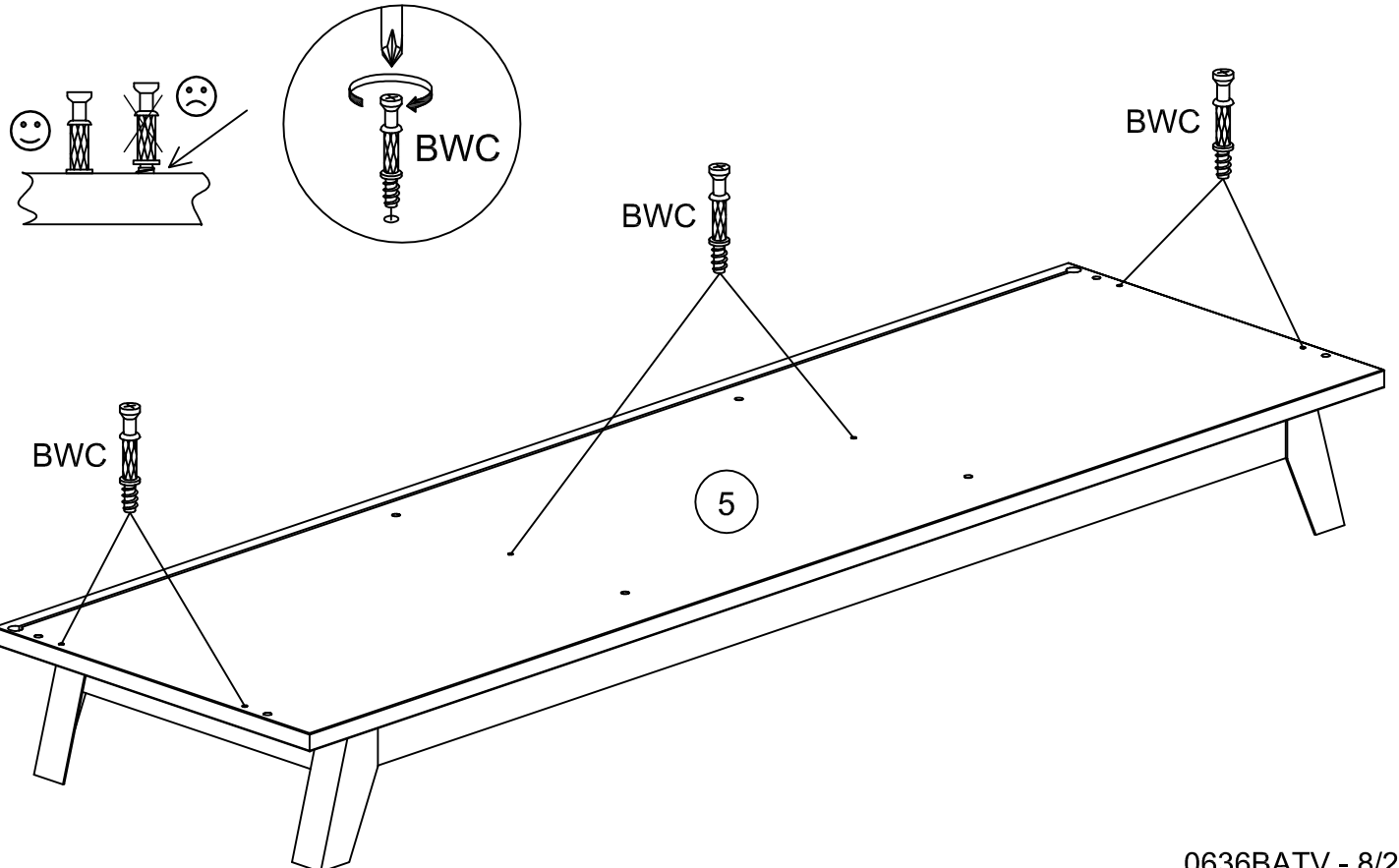
0100D



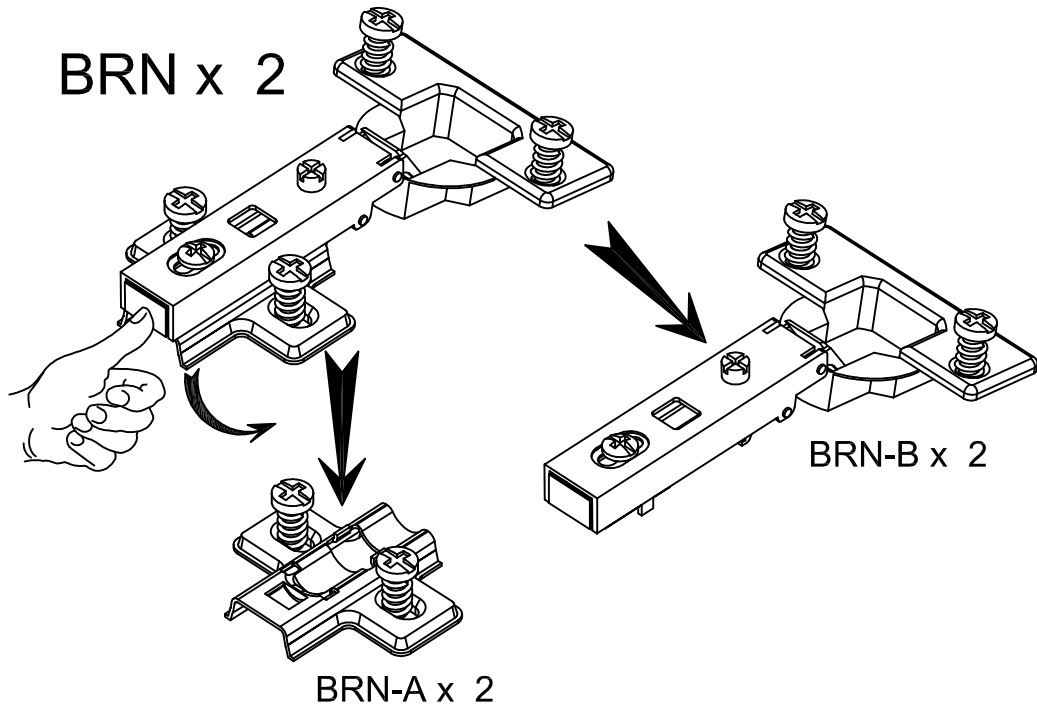
6



BWC x 6



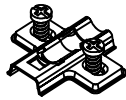
7



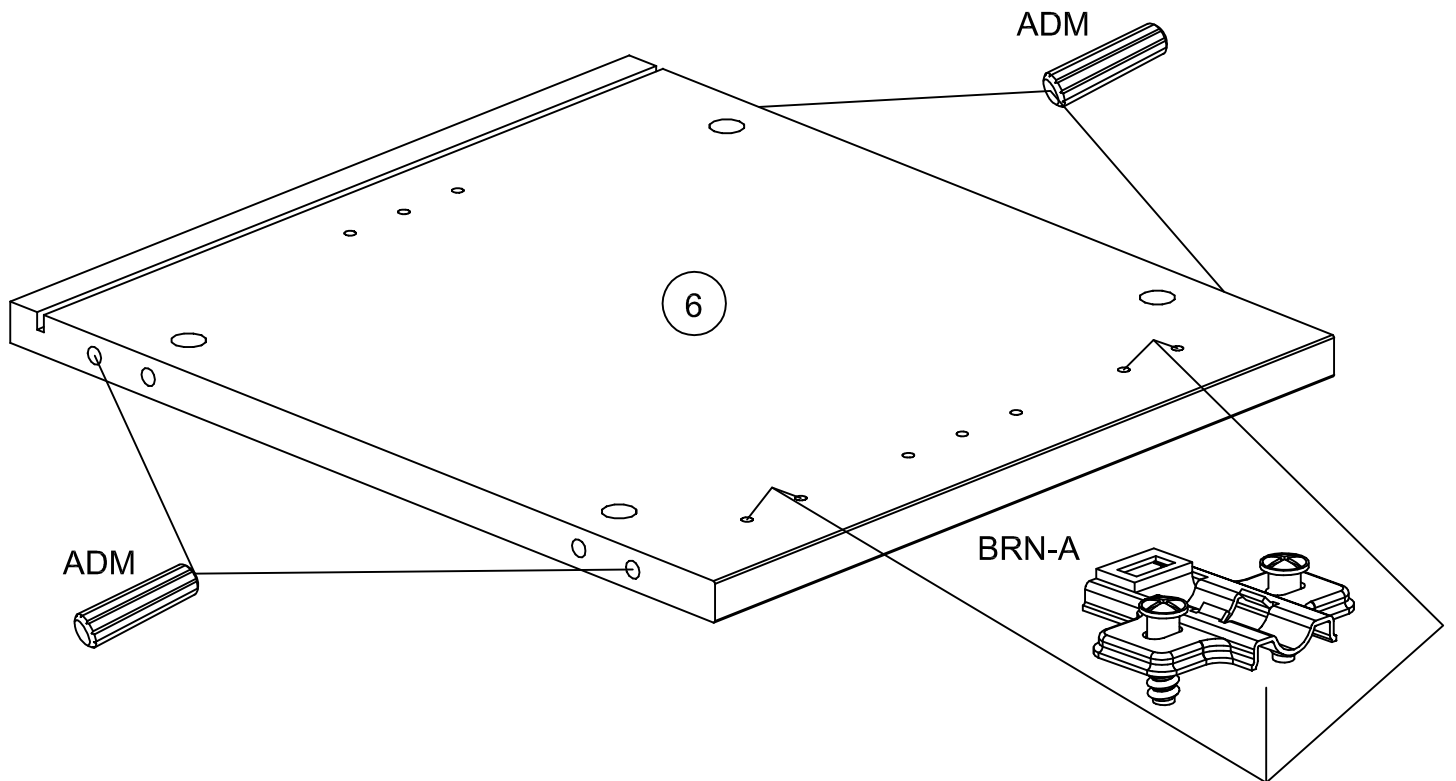
8



ADM x 4



BRN-A x 2

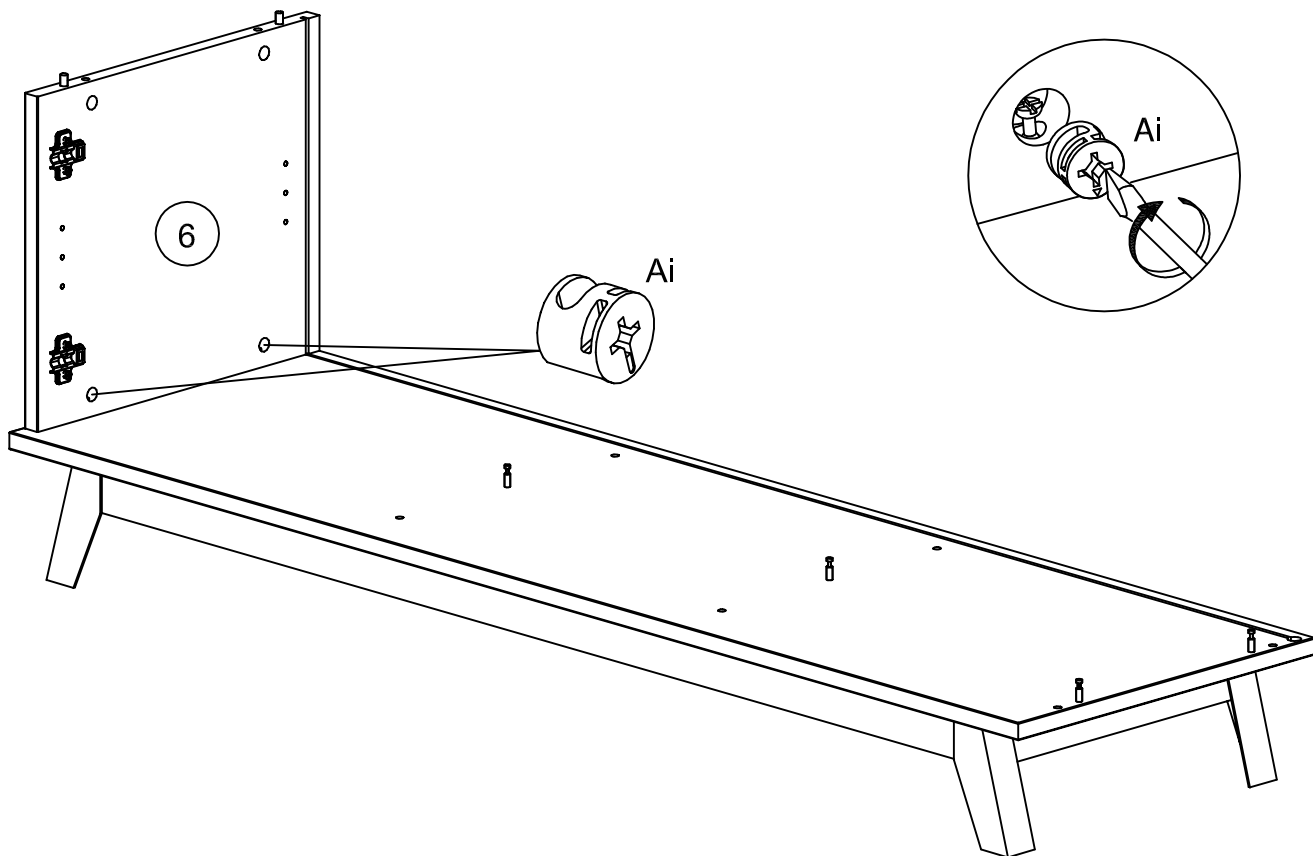


9



Ai x 2

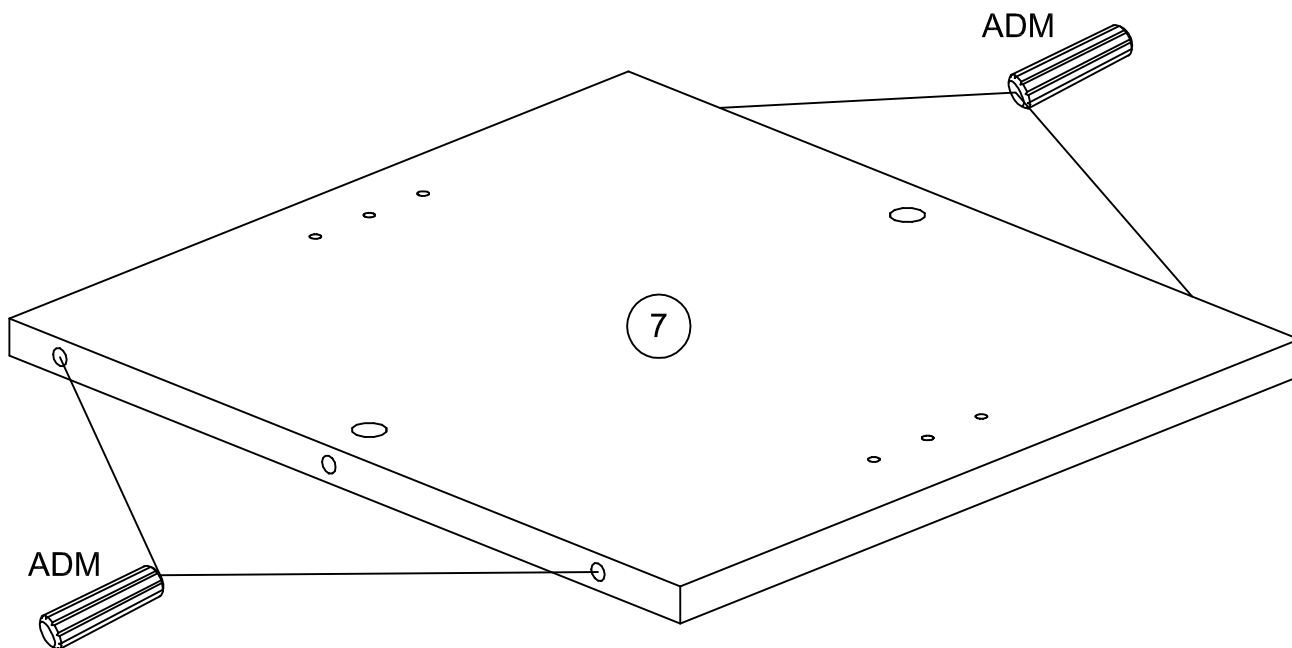
0100D



10



ADM x 4

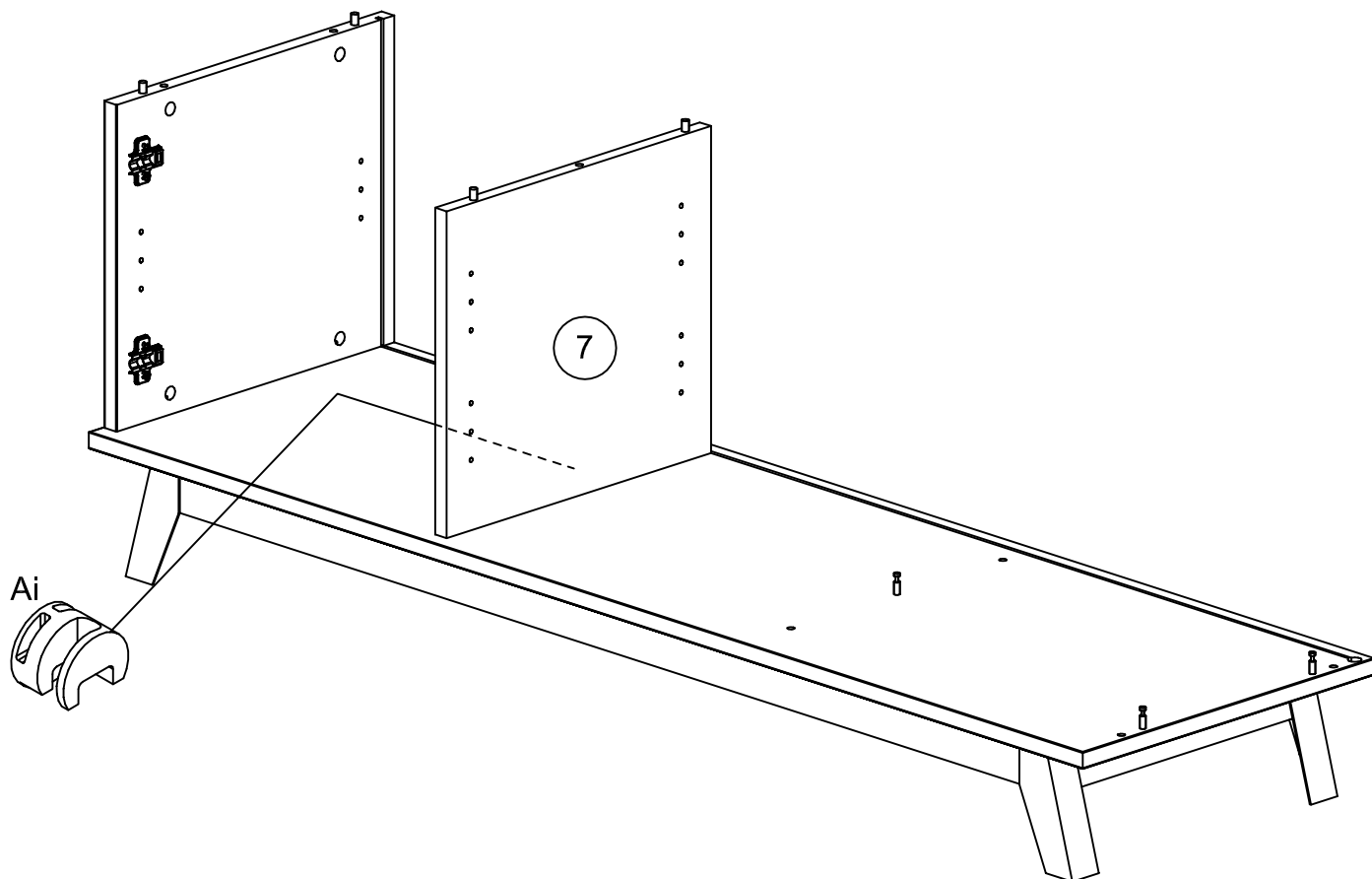


11



Ai x 1

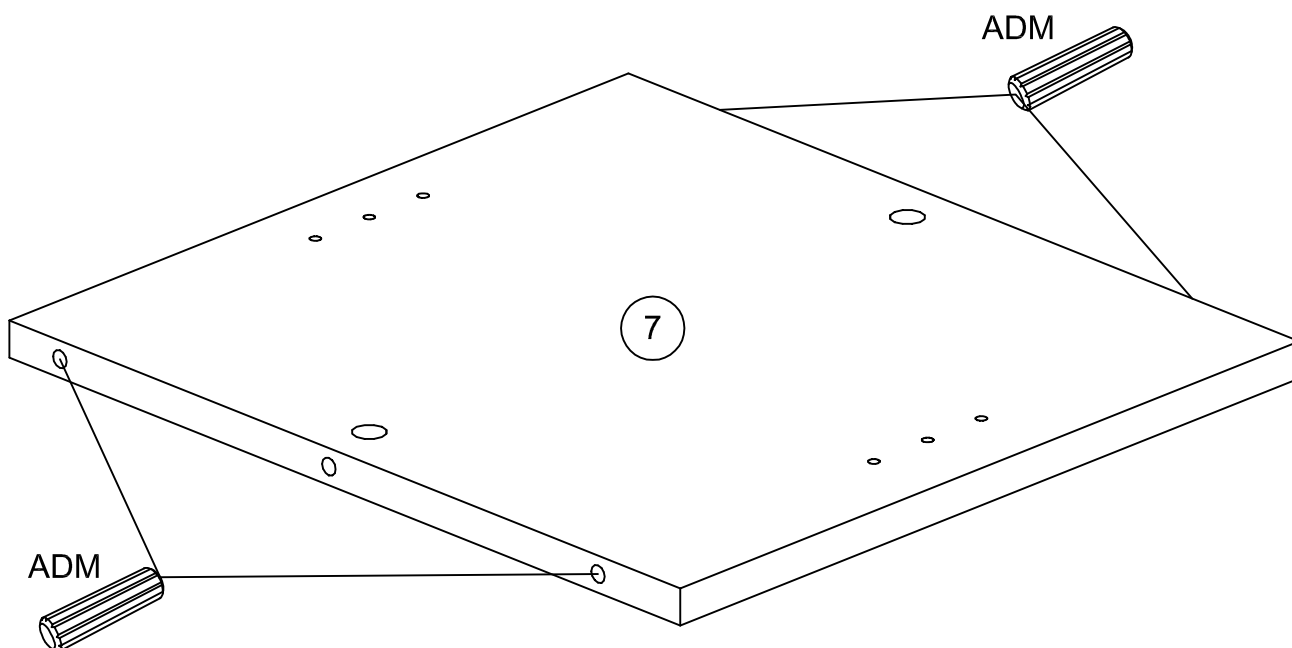
0100D



12



ADM x 4

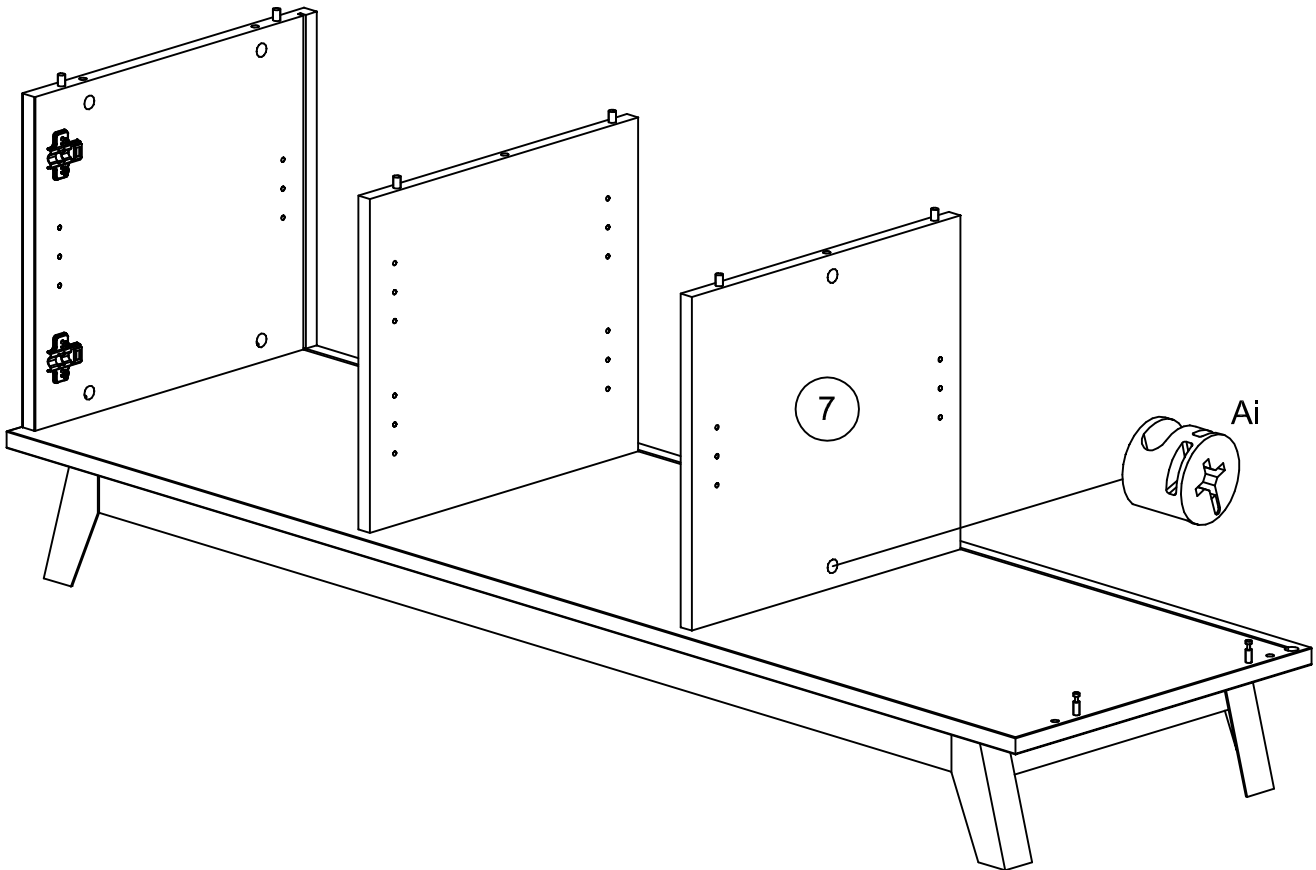


13

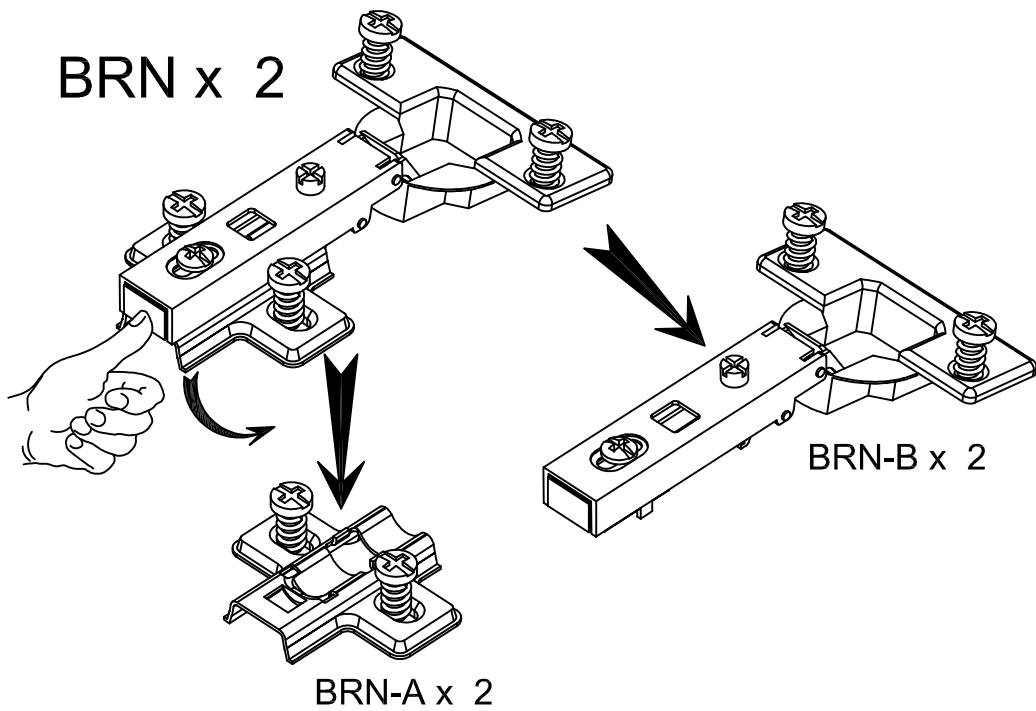


Ai x 1

0100D



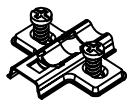
14



15

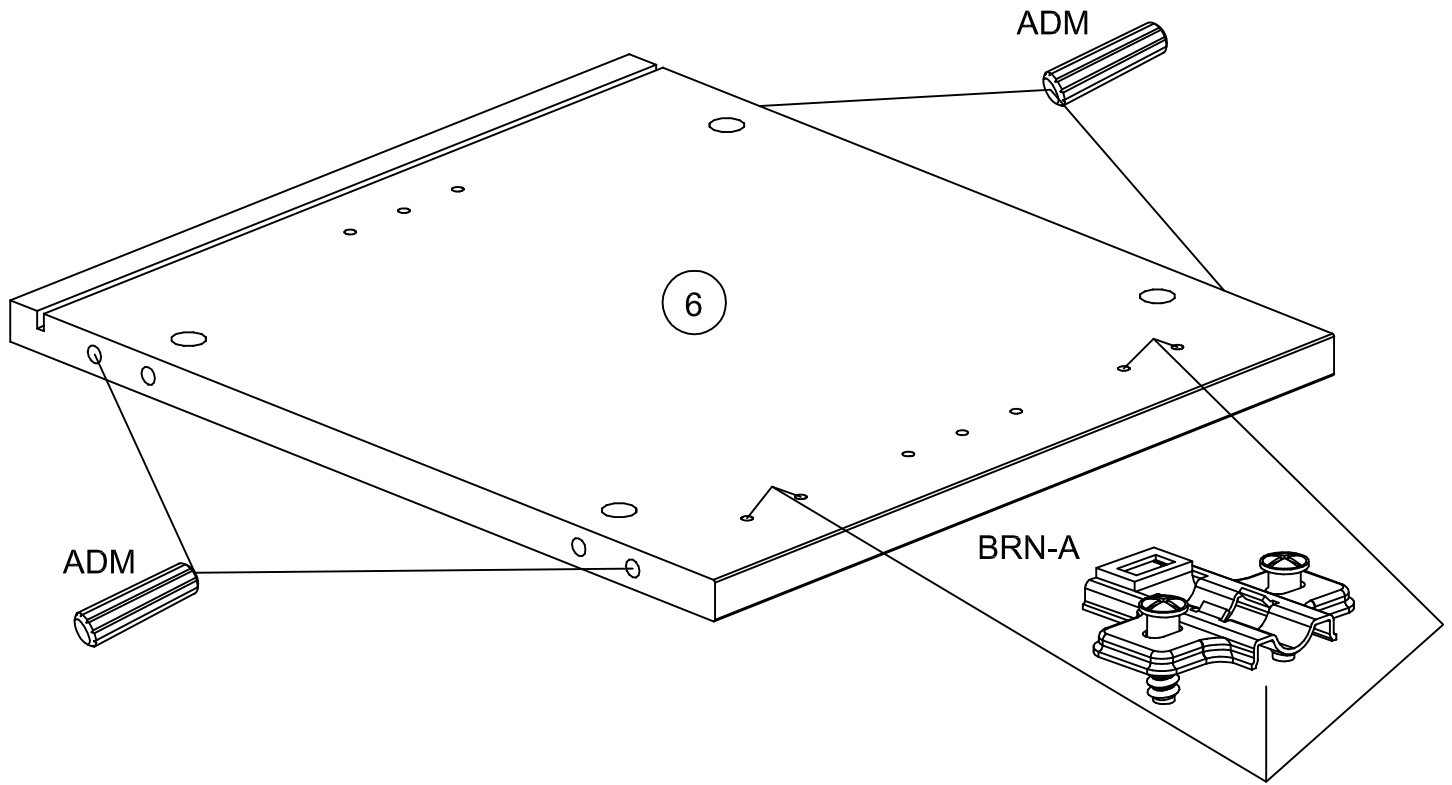


ADM x 4



BRN-A x 2

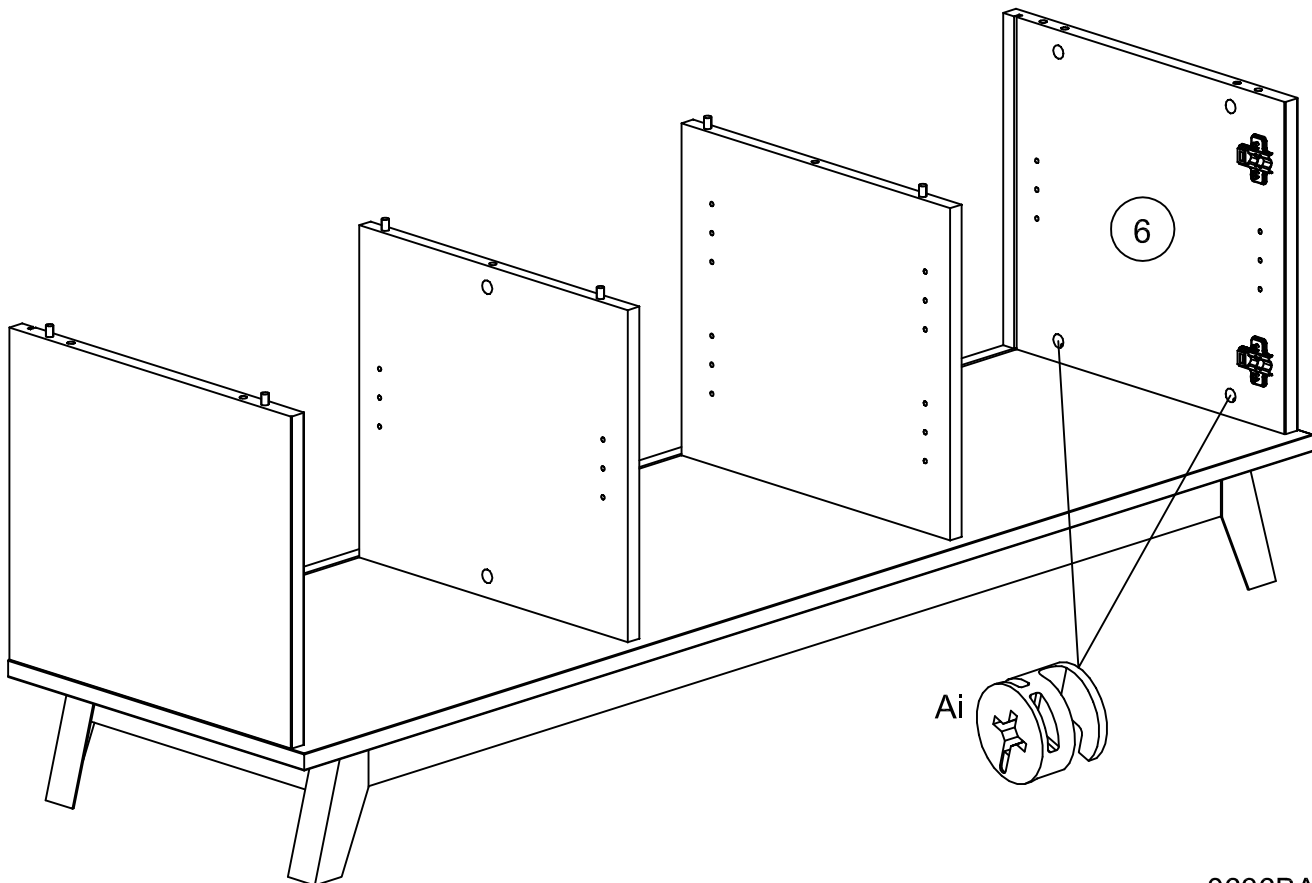
0100D



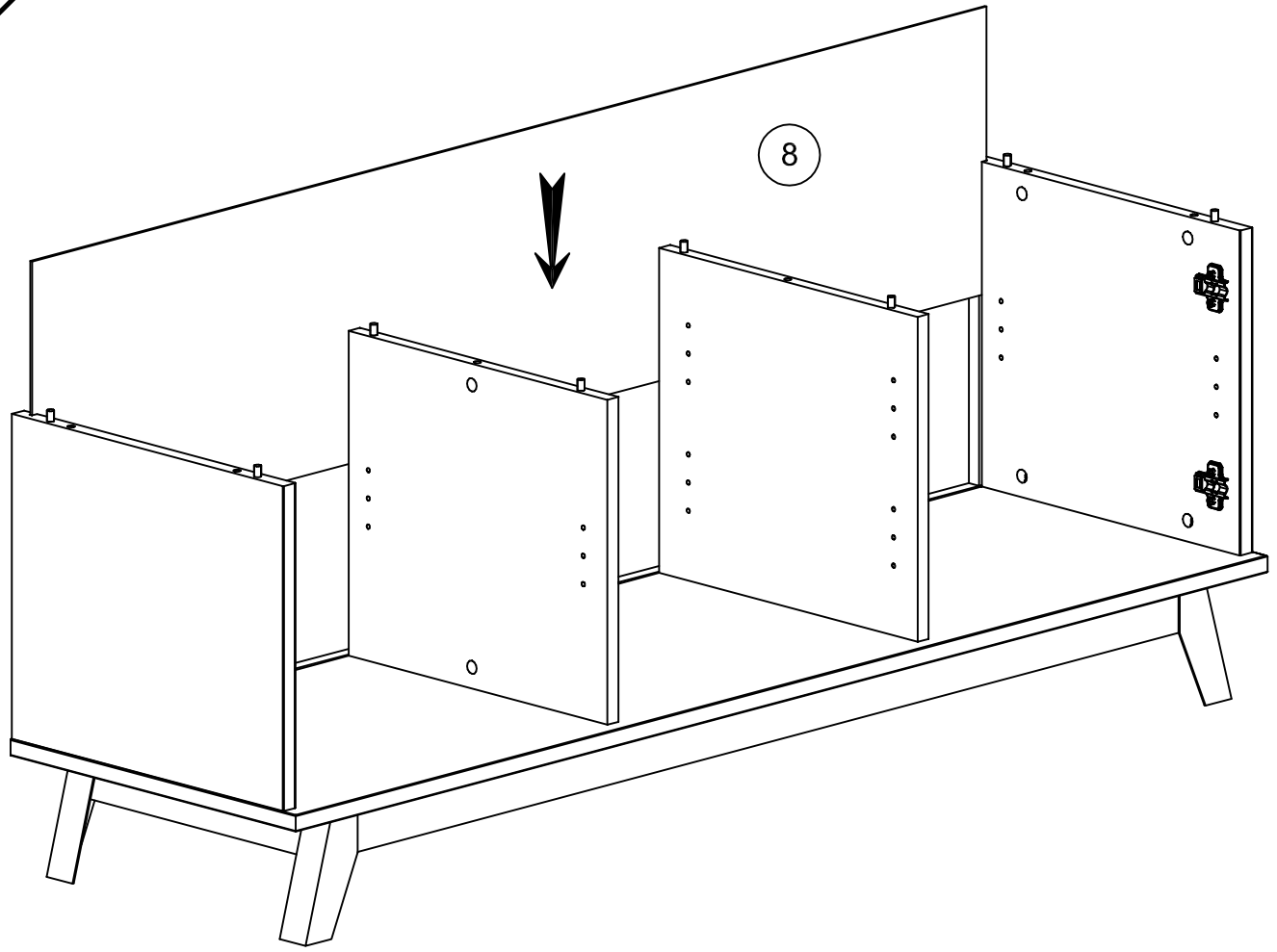
16



Ai x 2



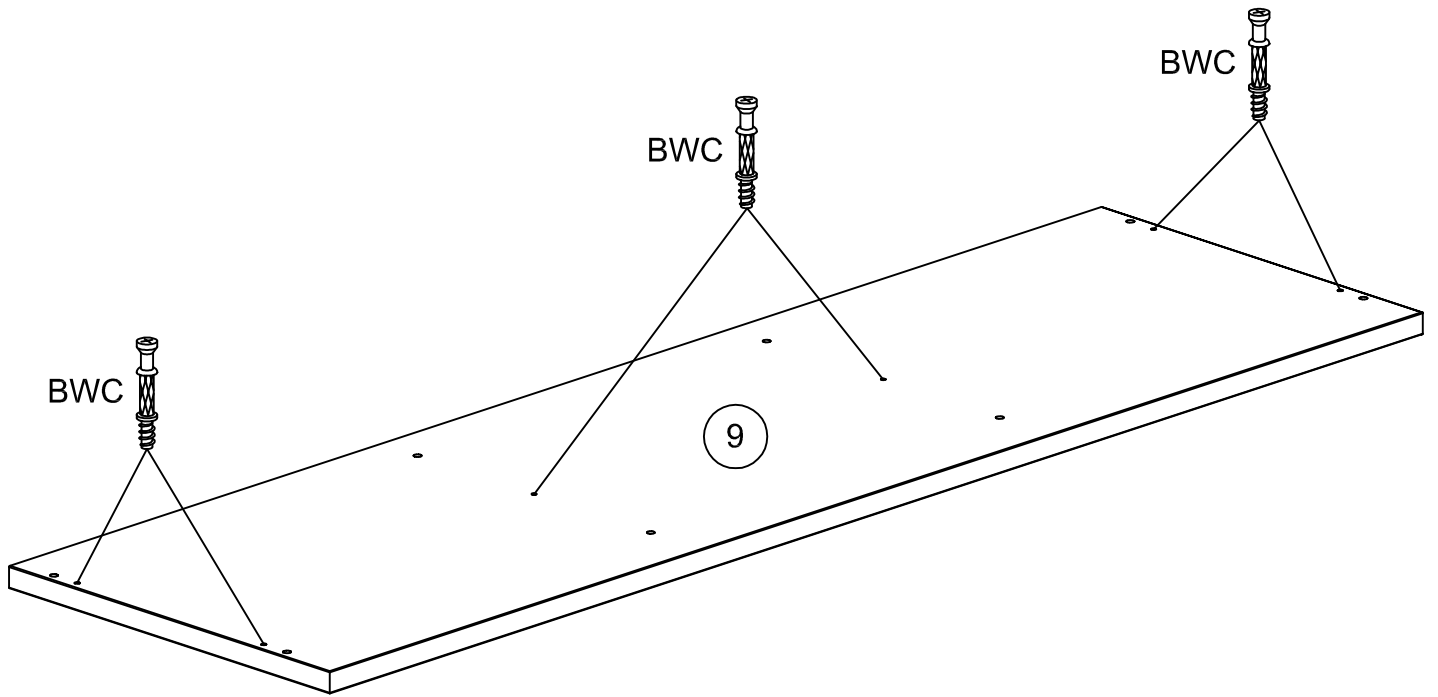
17



18



BWC x 6

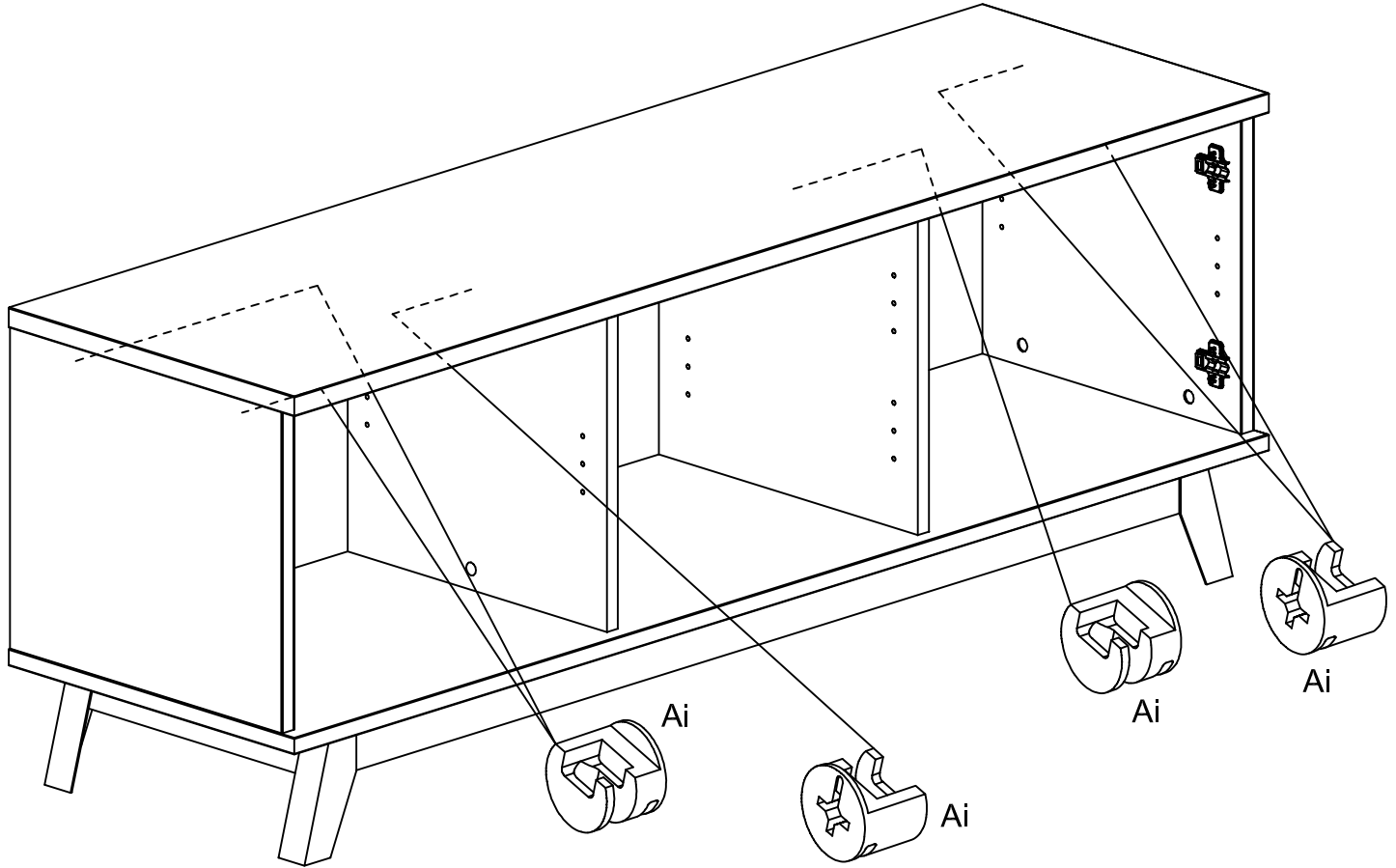


19

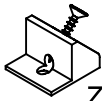


Ai x 6

0100D



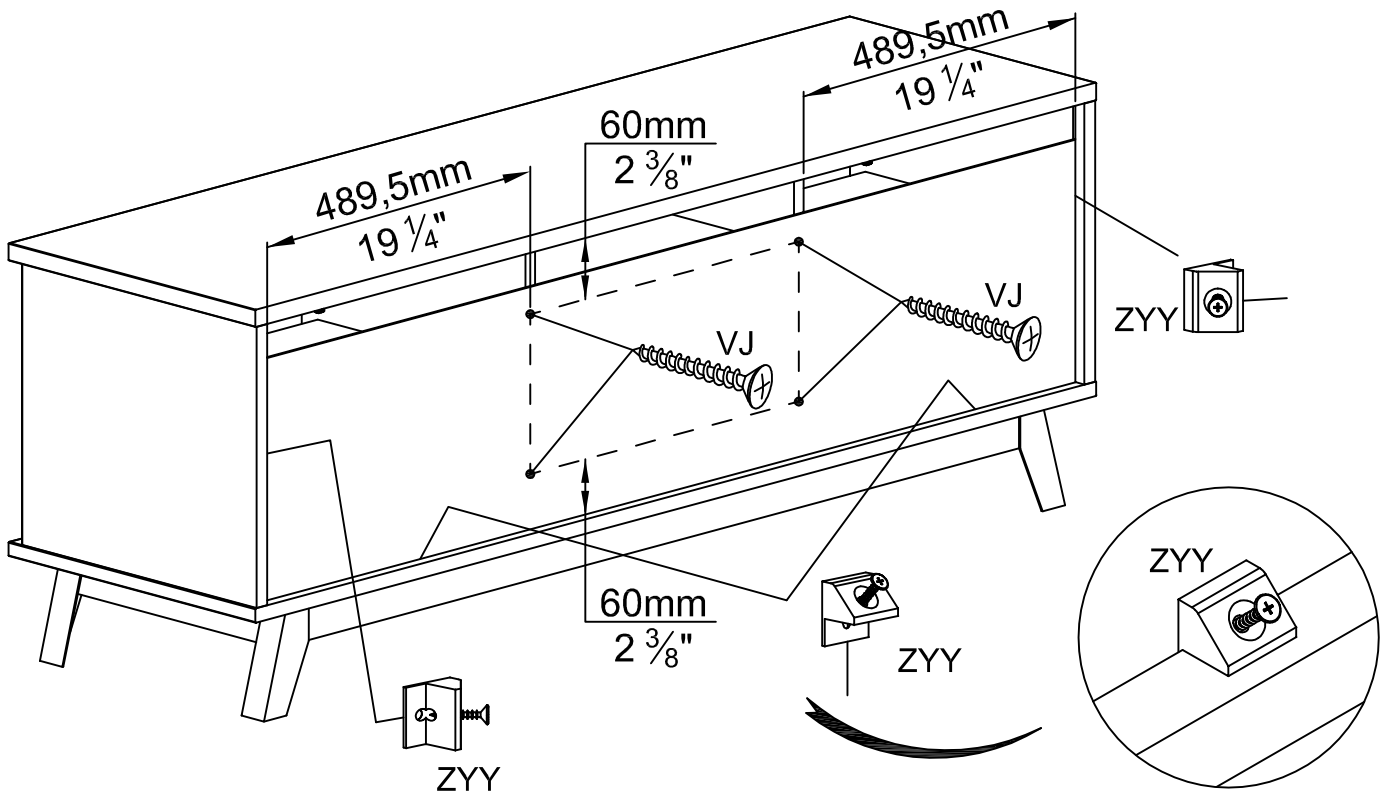
20



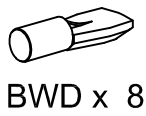
ZYY x 4



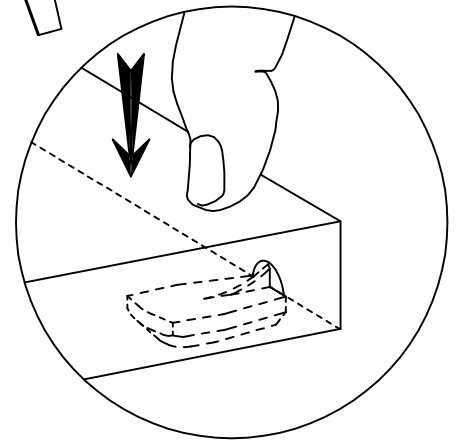
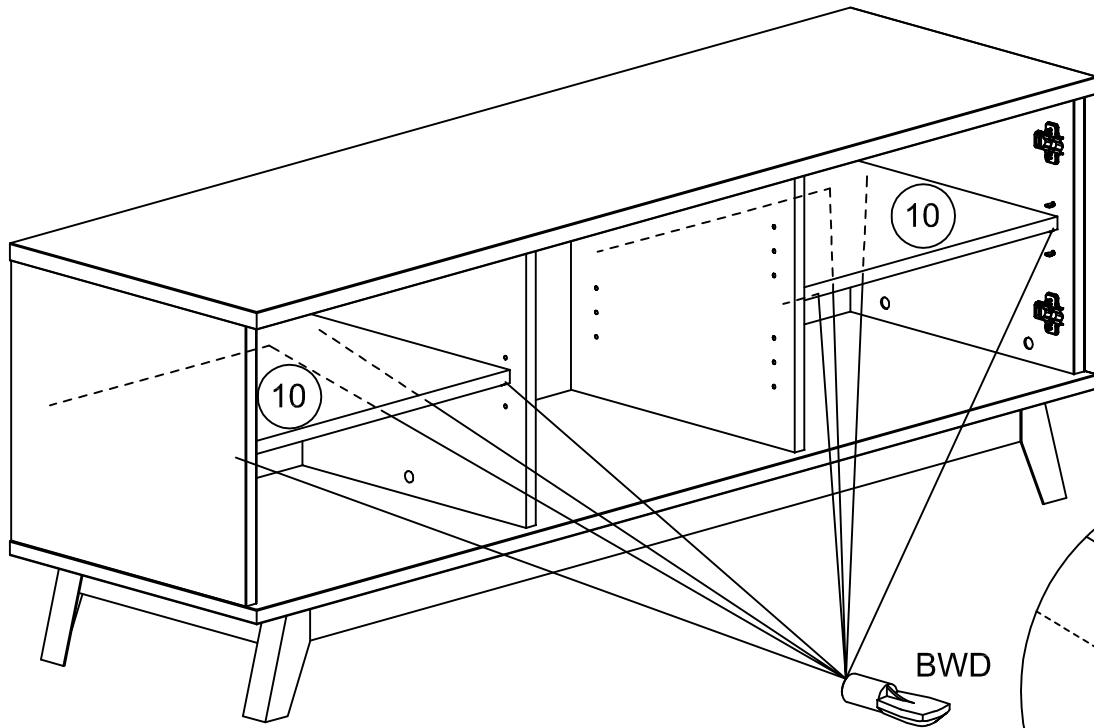
VJ x 4



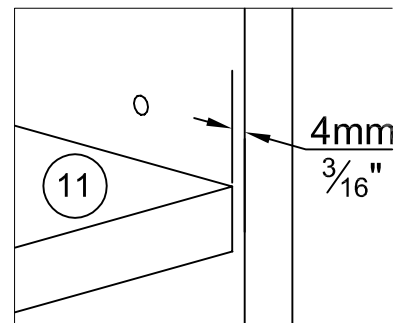
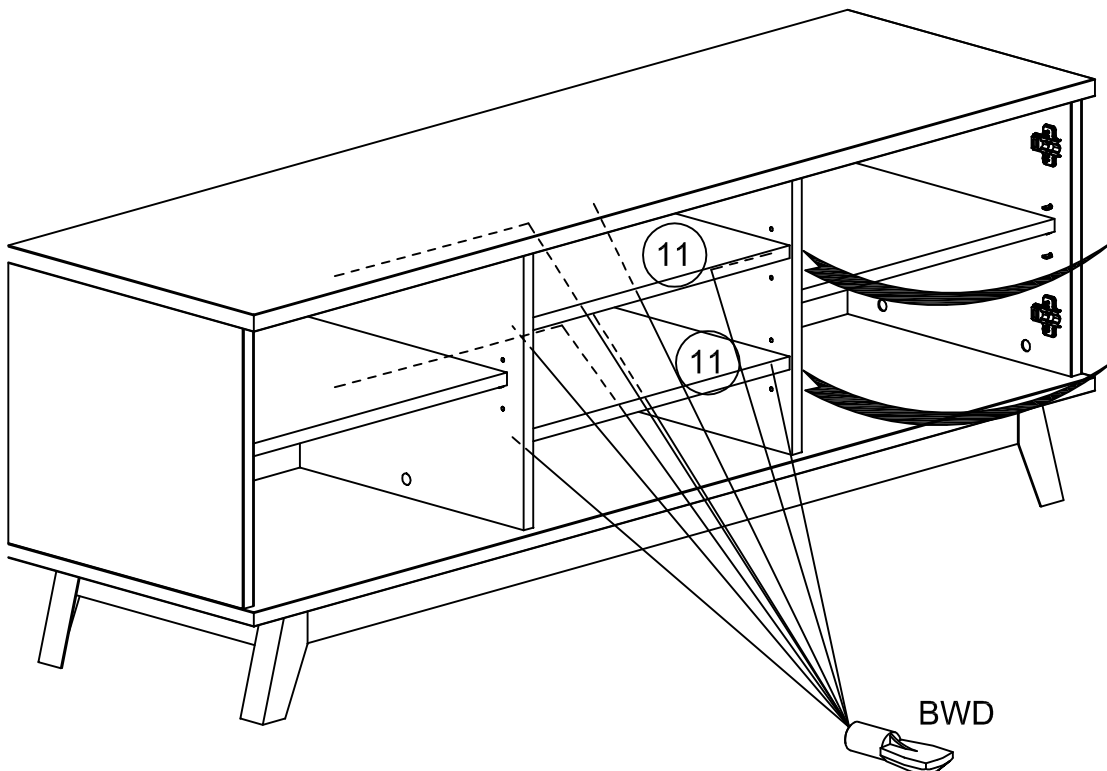
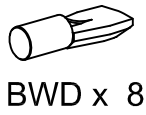
21



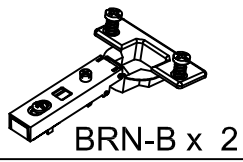
0100D



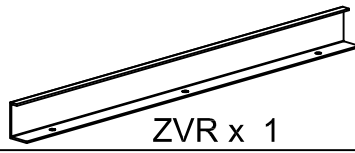
22



23



BRN-B x 2

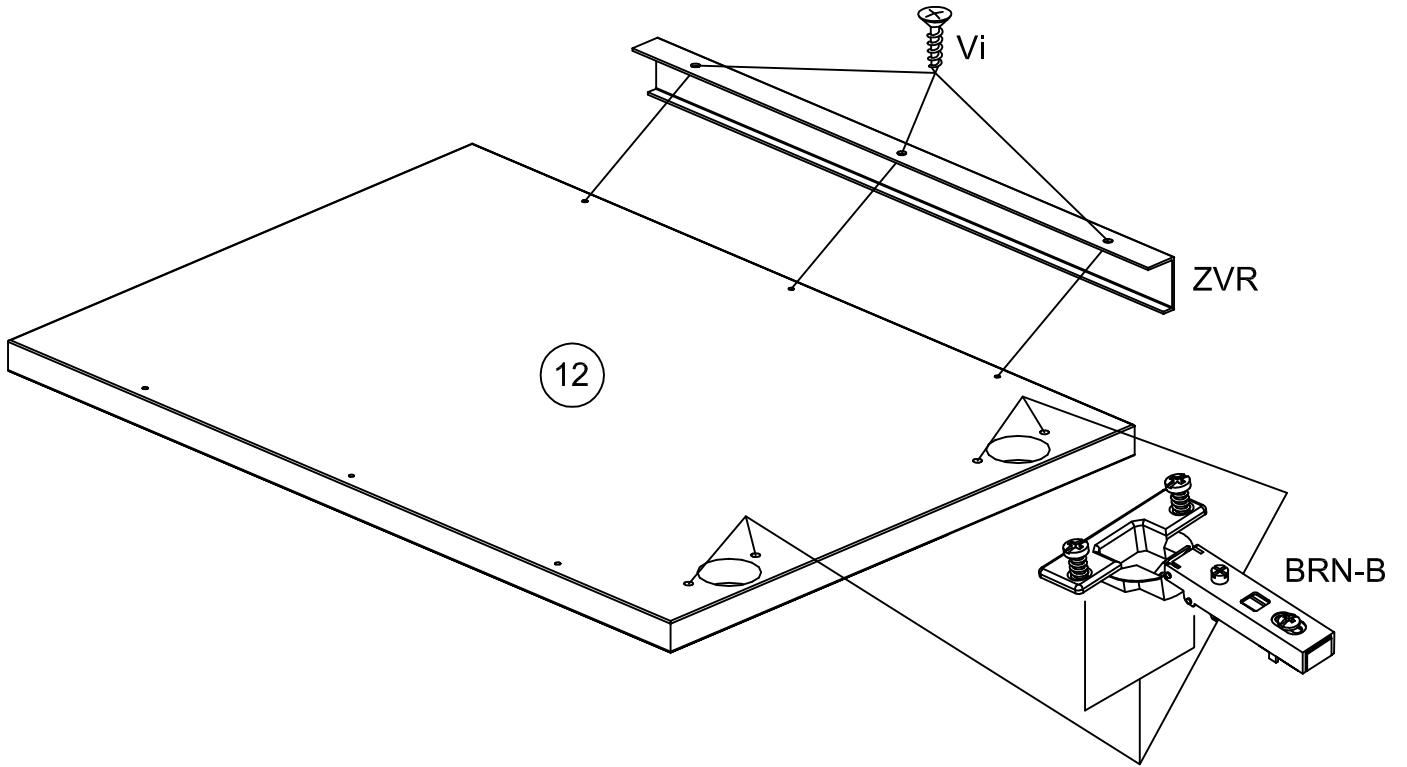


ZVR x 1

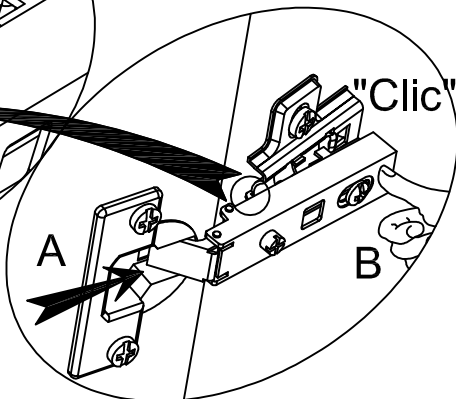
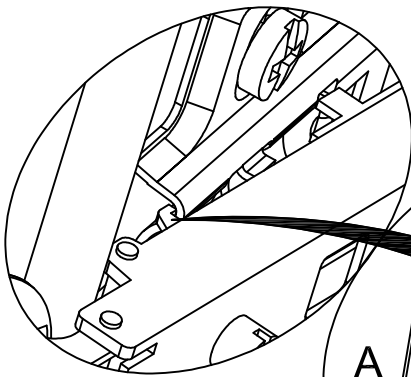
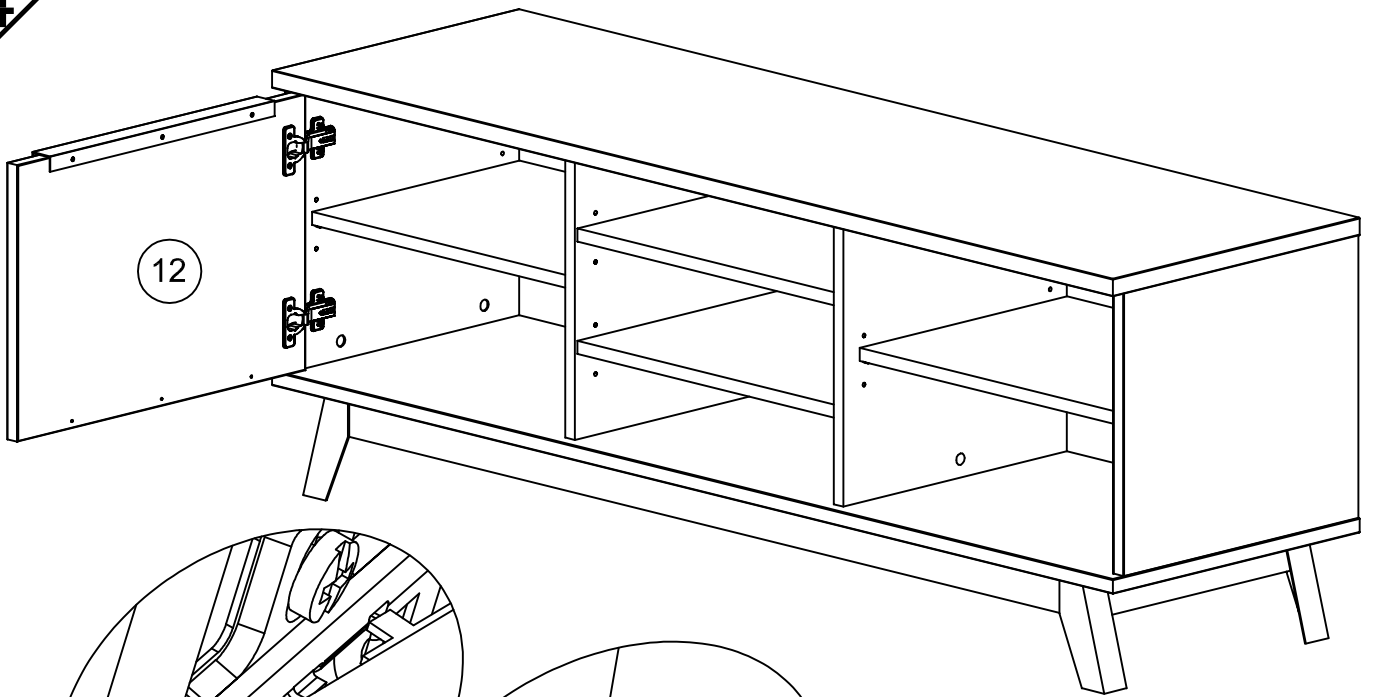


Vi x 3

0100D



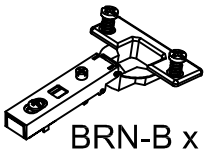
24



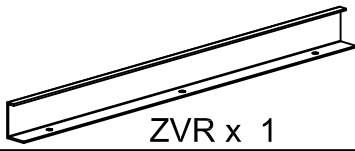
2X

25

0100D



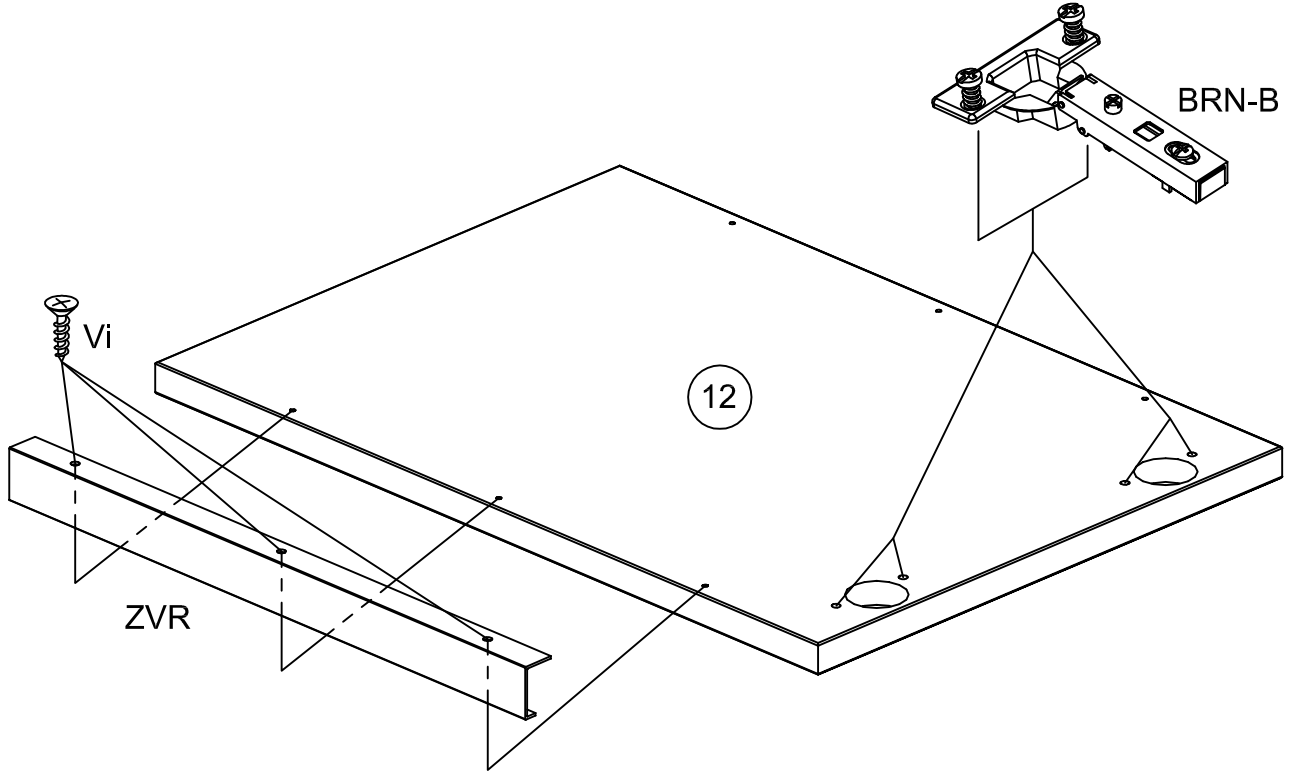
BRN-B x 2



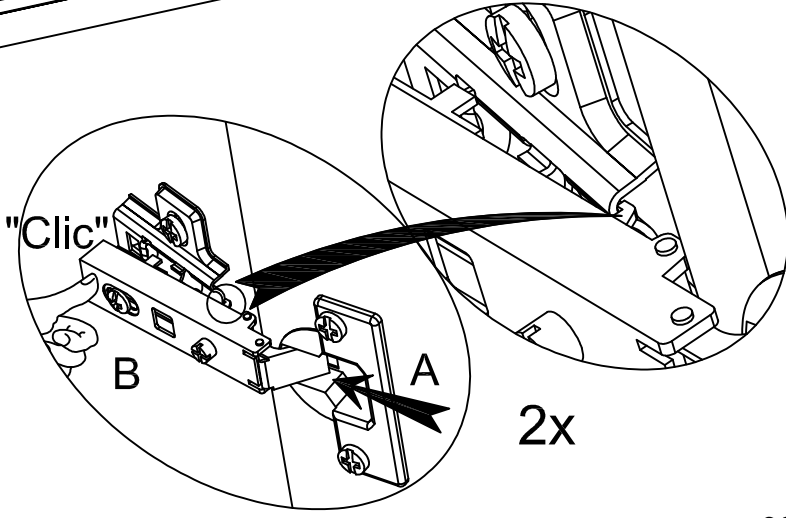
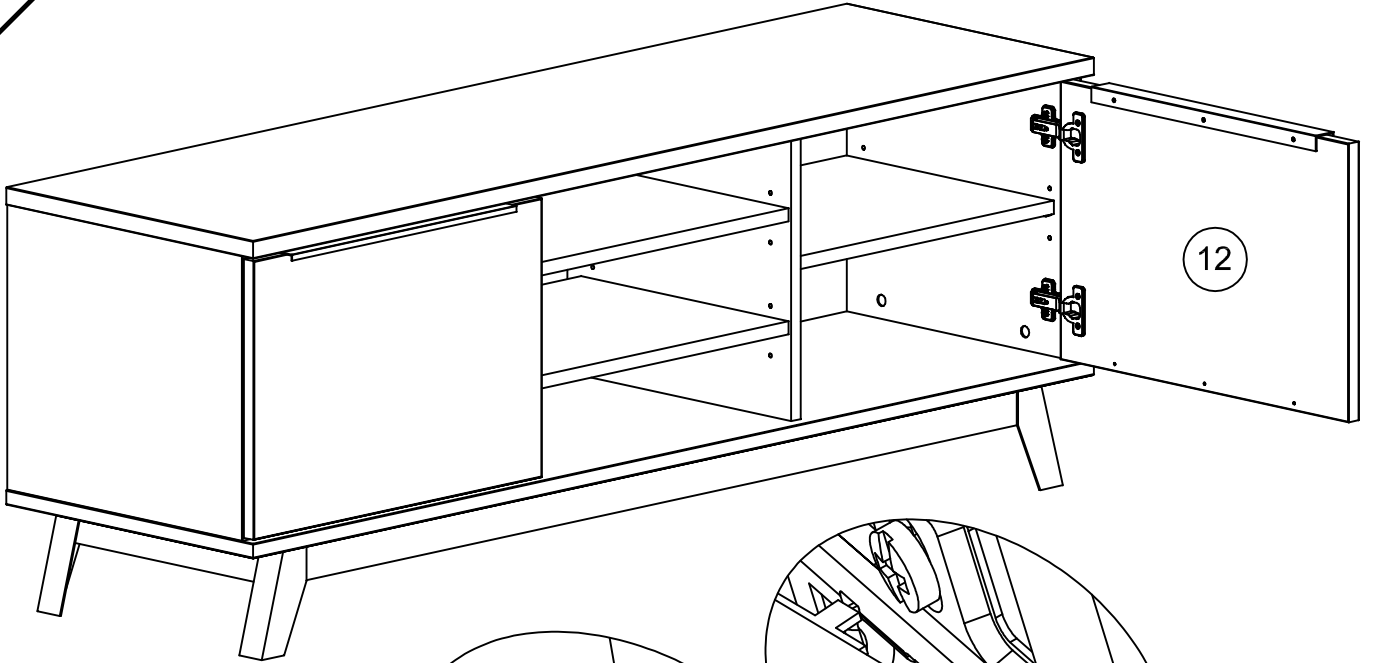
ZVR x 1



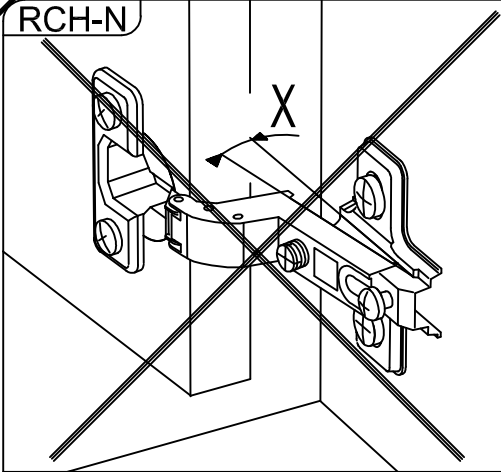
Vi x 3



26

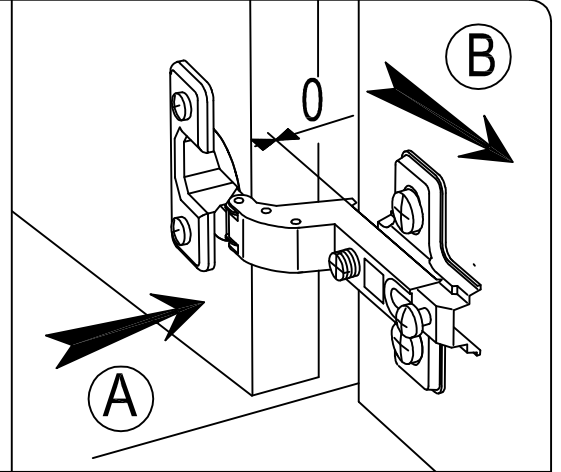


RCH-N



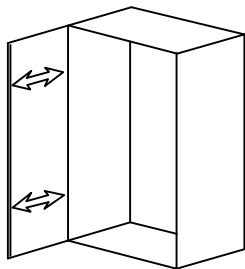
MONTAGE

- (GB) LEAFLET
- (D) AUFBAUANLEITUNG
- (E) MONTAJE
- (P) MONTAGEM
- (I) MONTAGGIO
- (F) MONTAGE

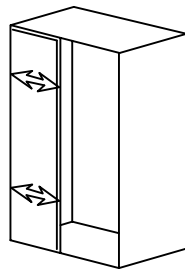


AFSTELLING (GB) ADJUSTING (E) AJUSTER (I) AGGIUSTAMENTO
 (D) ANPASSUNG (P) REGULACAO (F) REGLAGE

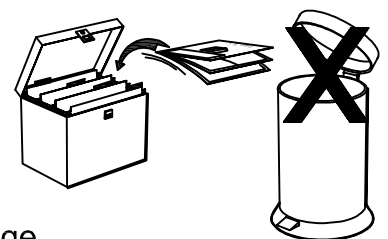
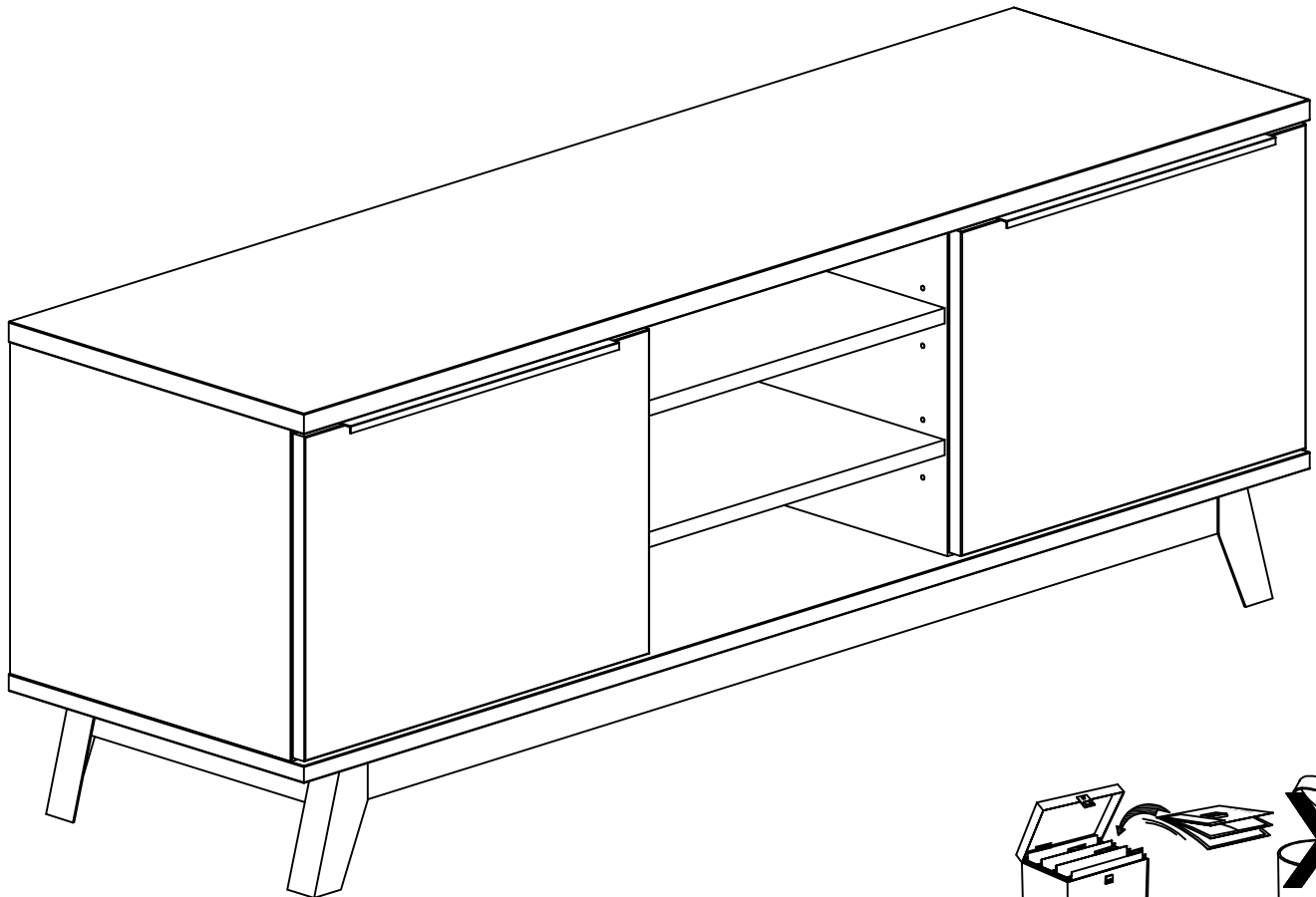
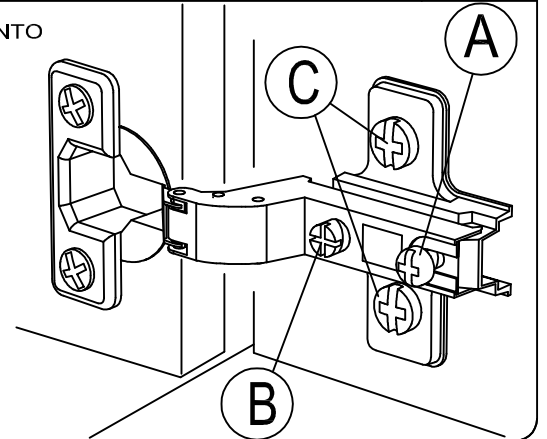
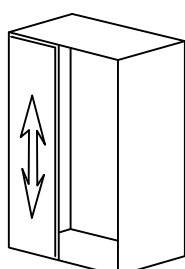
A



B



C



Faites un geste pour l'environnement en triant vos déchets d'emballage
 Make a gesture for the environment by sorting out your waste of packaging
 Machen Sie eine Bewegung für die Umwelt, ihre Verpackungsabfälle sortierend
 Haga un gesto para el medio ambiente escogiendo sus residuos de embalaje

Conseils d'usage sur un meuble vernis

Félicitations pour l'achat de votre meuble.

Ce meuble est fabriqué avec soins en placage chêne, ainsi que quelques parties en hêtre massif. Le chêne est un bois de feuillu résistant et appréciés depuis des générations dans nos intérieurs (une structure de bois toute en finesse et des nuances de teintes).

Caractéristiques:

Le bois utilisé pour votre meuble est un produit naturel et unique qui est travaillé directement dans son pays d'origine après une sélection rigoureuse.

Chaque meuble est unique et a ses caractéristiques car aucun morceau de bois n'a la même couleur ni la même structure. Il est même possible que vous ayez des nuances de teintes sur un même meuble.

Des fissures, inégalités, ainsi que de petits ou de gros nœuds sont le résultat d'une croissance sur plusieurs années et de propriétés de l'arbre.

Des différences de couleur entre les meubles et celles du magasin, ne sont pas exclues (dû à l'éclairage, au soleil, etc.)

Un vernis a été appliqué sur votre meuble. Ce vernis forme la meilleure protection possible pour le bois. Le traitement par ce vernis accentue le contraste du bois.

Entretien:

Pour l'entretien régulier de votre meuble, utiliser un chiffon doux. Si nécessaire, utilisez un chiffon humide, mais pensez à essuyer l'excédant d'eau. Si vous souhaitez utiliser un produit d'entretien, demandez conseil auprès de votre revendeur.

Recommandations:

Resserrez les vis et les assemblages après quelques temps d'usage (lit, table, bureau, charnières).

Afin de prévenir d'inutiles pressions sur les points d'attache, nous vous recommandons de placer vos meubles sur une surface plane.

Si vous souhaitez déplacer votre meuble, pensez à le vider et enlever les tablettes verres. Sans cela, vous pourriez abimer le meuble et le sol.

Si vous posez des casseroles, cafetières, tasses, etc. nous vous recommandons d'utiliser des dessous de plats.

Si vous renversez un liquide, utiliser immédiatement un chiffon sec pour essuyer la surface jusqu'à ce qu'elle soit entièrement sèche.

Il peut arriver que l'odeur caractéristique du bois reste quelques temps. Cette odeur s'estompe rapidement après 1 à 2 semaines. Aérer la pièce régulièrement accélérera le processus.

Nous espérons que ce meuble vous apportera entière satisfaction.