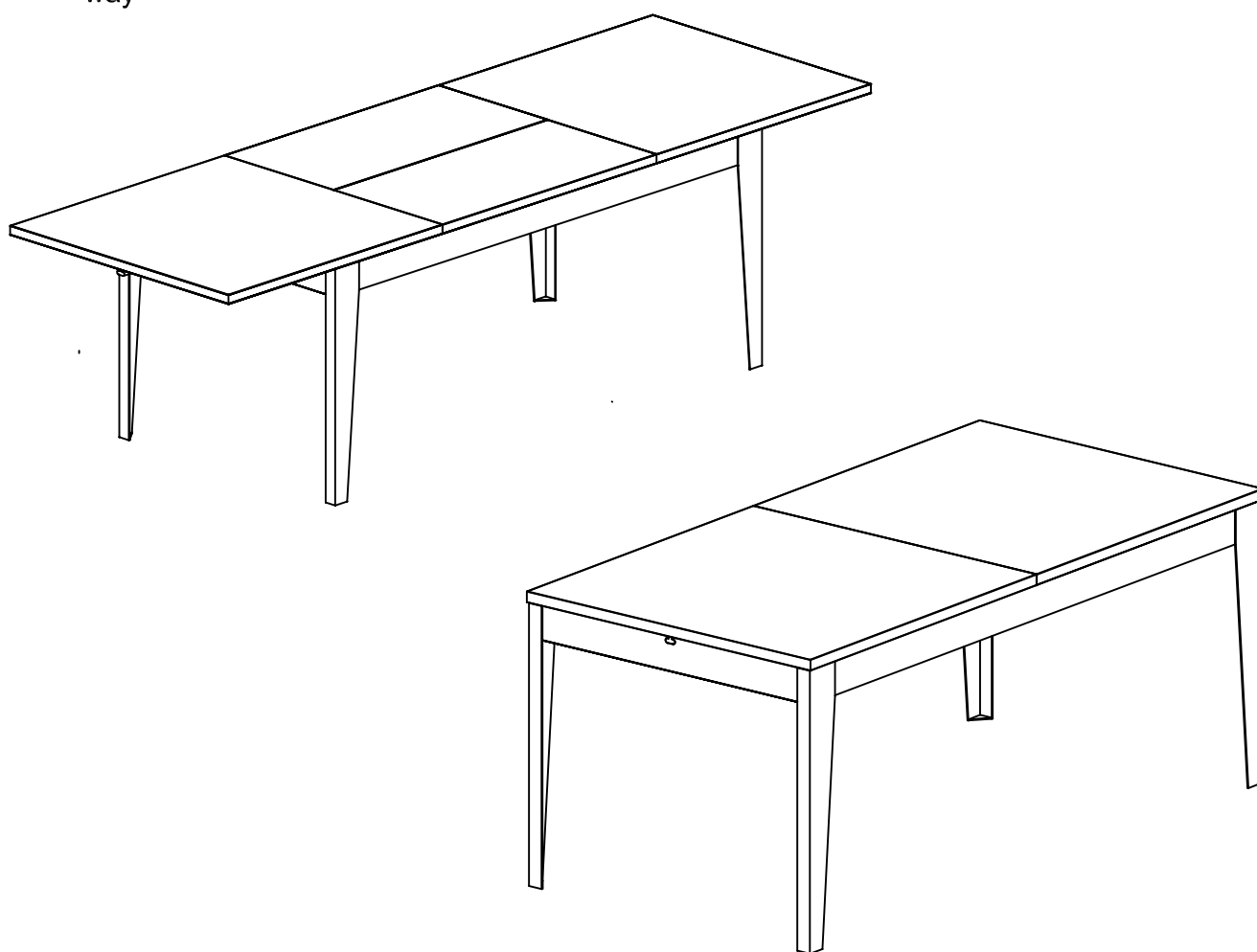


# 0636TARE



**FR Remerciements:**

Nous vous remercions d'avoir choisi un meuble créé et fabriqué par le Groupe Parisot et espérons qu'il vous donnera entière satisfaction

**EN Thanks:**

Thank you for choosing furniture designed and manufactured by the Parisot Group. We hope you are totally satisfied with your purchase

**DE Danksagung:**

Wir danken Ihnen für den Kauf eines Frankreich von der Parisot-Gruppe entworfenen und hergestellten Möbelstücks und hoffen, dass Sie es zu Ihrer vollkommenen Zufriedenheit finden werden

**ES Agradecimientos:**

Les damos las gracias por haber elegido un mueble diseñado y fabricado por el Groupe Parisot y esperamos que sea de su total agrado.

**PT Agradecimentos:**

Obrigado por ter escolhido um móvel concebido e fabricado pelo Grupo Parisot, esperando que seja do seu inteiro agrado.

**IT Ringraziamenti:**

Grazie per avere scelto un mobile progettato e fabbricato dal Gruppo Parisot. Speriamo soddisfi appieno le vostre esigenze.

**NL Bedankje:**

Wij bedanken u voor de aankoop van een door de Groep Parisot ontworpen en vervaardigd meubel en hopen dat u er veel plezier aan zult beleven.

**RU Благодарность:**

Мы благодарим вас за то, что вы выбрали мебель, созданную и произведенную Групп Паризо, и надеемся, что вы будете полностью удовлетворены нашей продукцией.

**PL Podziękowania:**

Dziękujemy za wybór mebli stworzonych i wyprodukowanych przez Grupę Parisot. Mamy nadzieję że będziecie Państwo w pełni zadowoleni z zakupu.

**SK Podakovanie:**

Ďakujeme, že ste si vybrali nábytok navrhnutý a vyrobený spoločnosťou Parisot Group. Dúfame, že budete svojim nákupom absolútne spokojní.

**CS Poděkování:**

Děkujeme, že jste si vybrali nábytek navržený a vyrobený společností Parisot Group. Doufáme, že budete svým nákupem naprosto spokojeni.

**HU Köszönet:**

Köszönjük, hogy a Parisot Groupe által létrehozott és gyártott bútort választott, reméljük, hogy elégedett lesz a termékkel.

**RO Mulțumiri:**

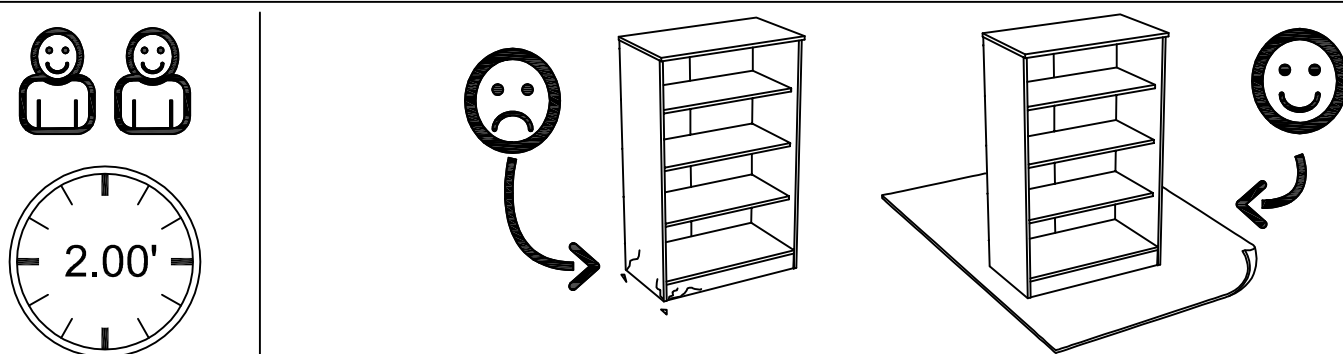
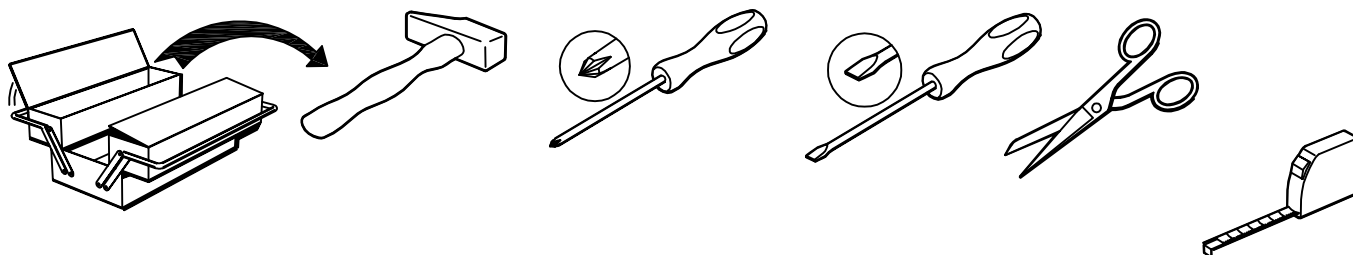
Vă mulțumim că ați ales un articol de mobilier conceput și fabricat de Grupul Parisot și sperăm că veți fi pe deplin satisfăcuți de acesta.

**TR Teşekkür ederiz:**

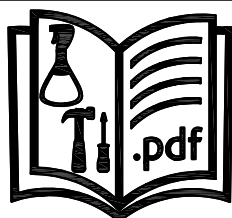
Parisot Group tarafından tasarlanan ve üretilen bu mobilyayı seçtiğiniz için teşekkür ederiz. Ürünümüzden memnun kalmanızı ümit ederiz.

**AR شكر:**

باريزو نشكركم لاختياركم هذه القطعة من الأثاث من تصميم وبتصنيع مجموعة Parisot أن تتال رضاءكم.

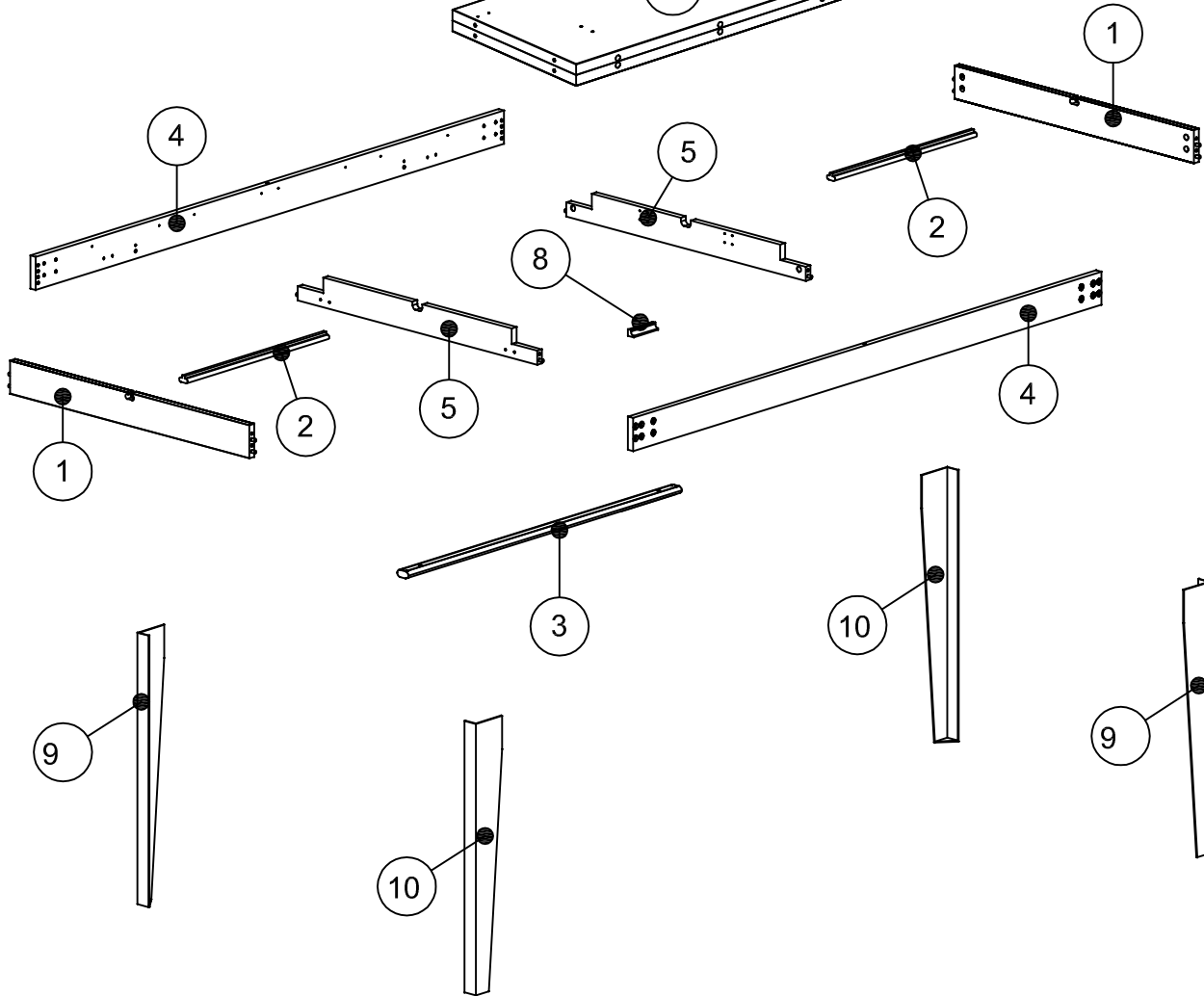
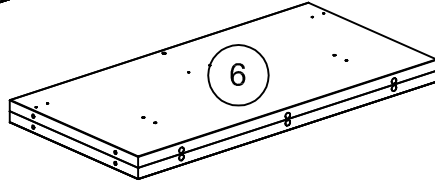
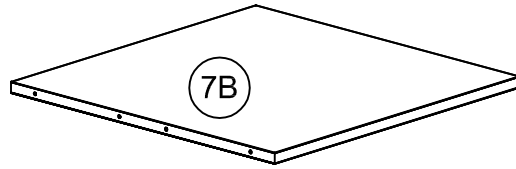
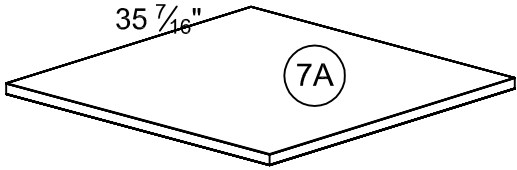


[contact@artemobinternational.com](mailto:contact@artemobinternational.com)

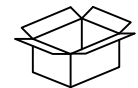


[www.artemobinternational.com](http://www.artemobinternational.com)

77 cm  
30 5/16"  
180 cm  
70 7/8"  
90 cm  
35 7/16"

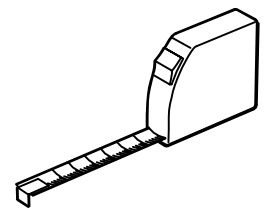


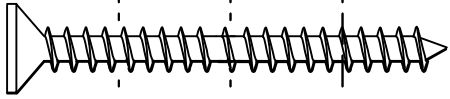
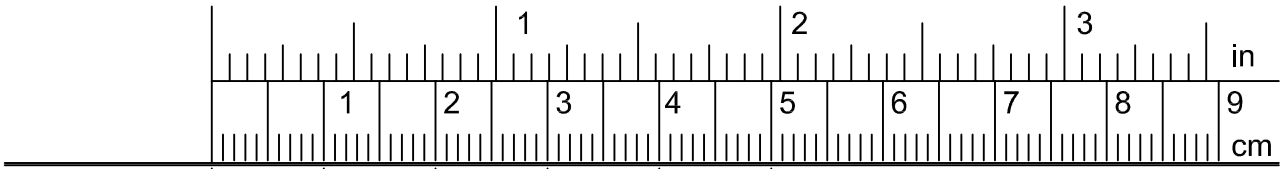
0636PIEZ



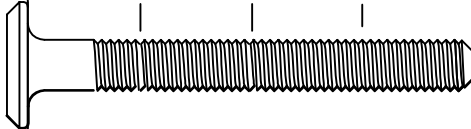
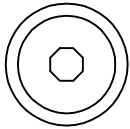
0636DESZ

0636TARE		mm			inch		
(8)	x 1	93	20	18	3 1/16"	13/16"	1 1/16"
(2)	x 2	540	30	19	21 4/16"	1 3/16"	12/16"
(1)	x 2	848	90	19	33 6/16"	3 9/16"	12/16"
(9)	x 2	736	100	40	29	3 15/16"	1 9/16"
(10)	x 2	736	100	40	29	3 15/16"	1 9/16"
(5)	x 2	848	80	19	33 6/16"	3 2/16"	12/16"
(3)	x 1	1043	40	19	41 1/16"	1 9/16"	12/16"
(4)	x 2	1786	90	19	70 5/16"	3 9/16"	12/16"
(6)	x 1	900	450	56	35 7/16"	17 1/16"	2 3/16"
(7)	x 2	900	900	29	35 7/16"	35 7/16"	1 2/16"

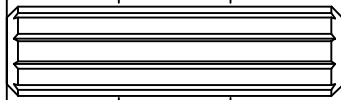
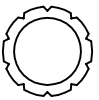




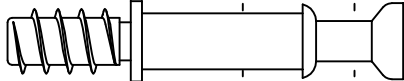
UX x 2



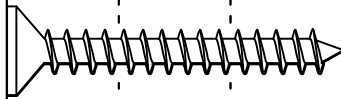
ZPP x 8



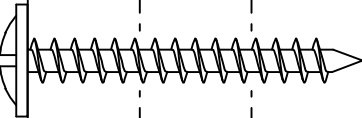
ADM x 14



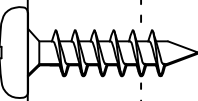
BWC x 4



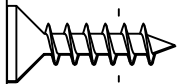
WF x 10



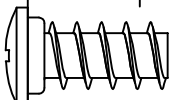
WH x 4



VE x 18



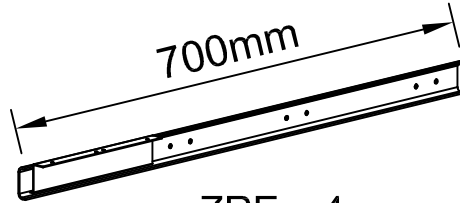
Vi x 32



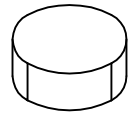
VB x 16



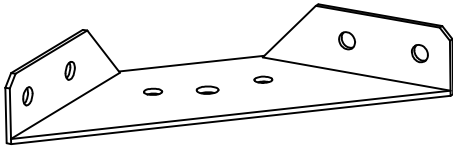
Ai x 4



ZRE x 4



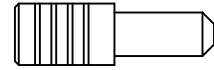
ZFT x 1



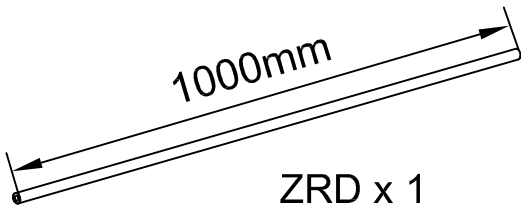
BSX x 4



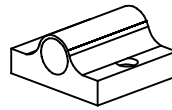
ZAN x 1



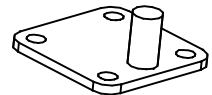
ZAM x 1



ZRD x 1



ZRT x 2



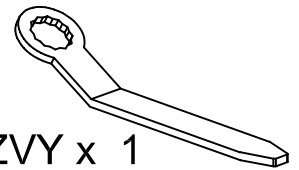
ZRU x 2



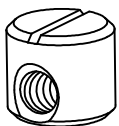
YDL x 16



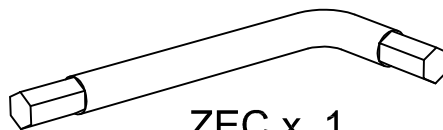
UQ x 16



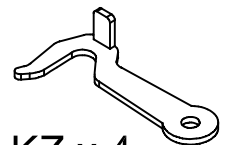
ZVY x 1



AHX x 8



ZEC x 1

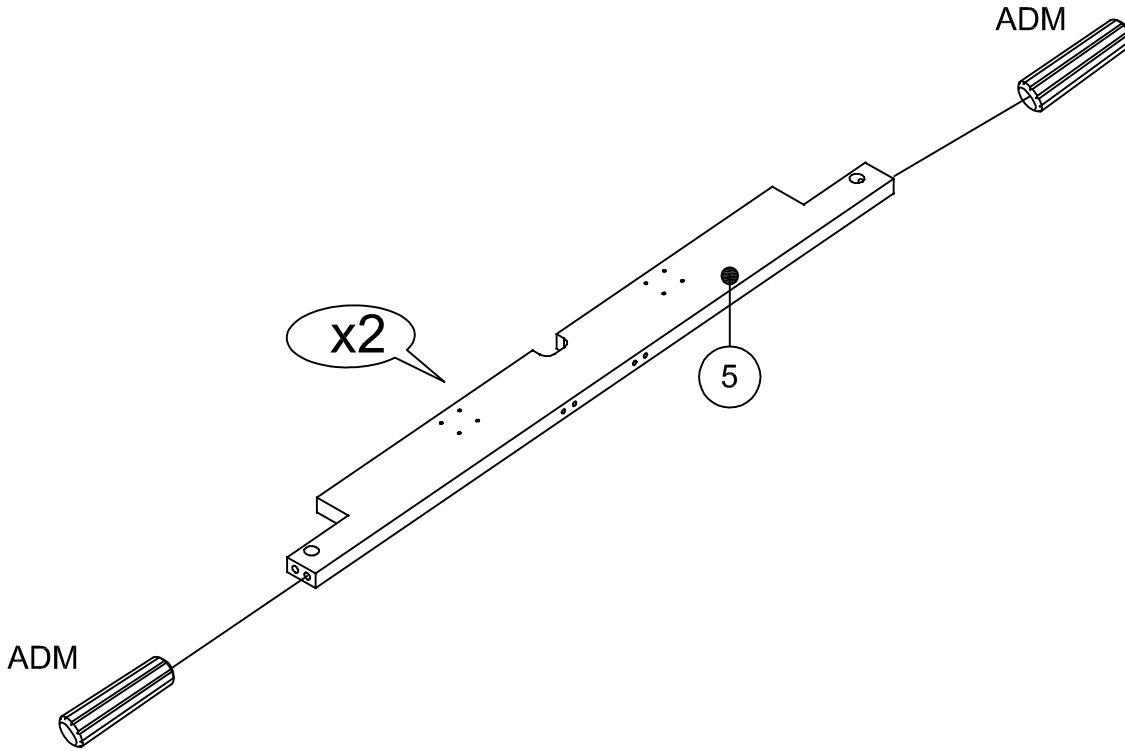


KZ x 4

1



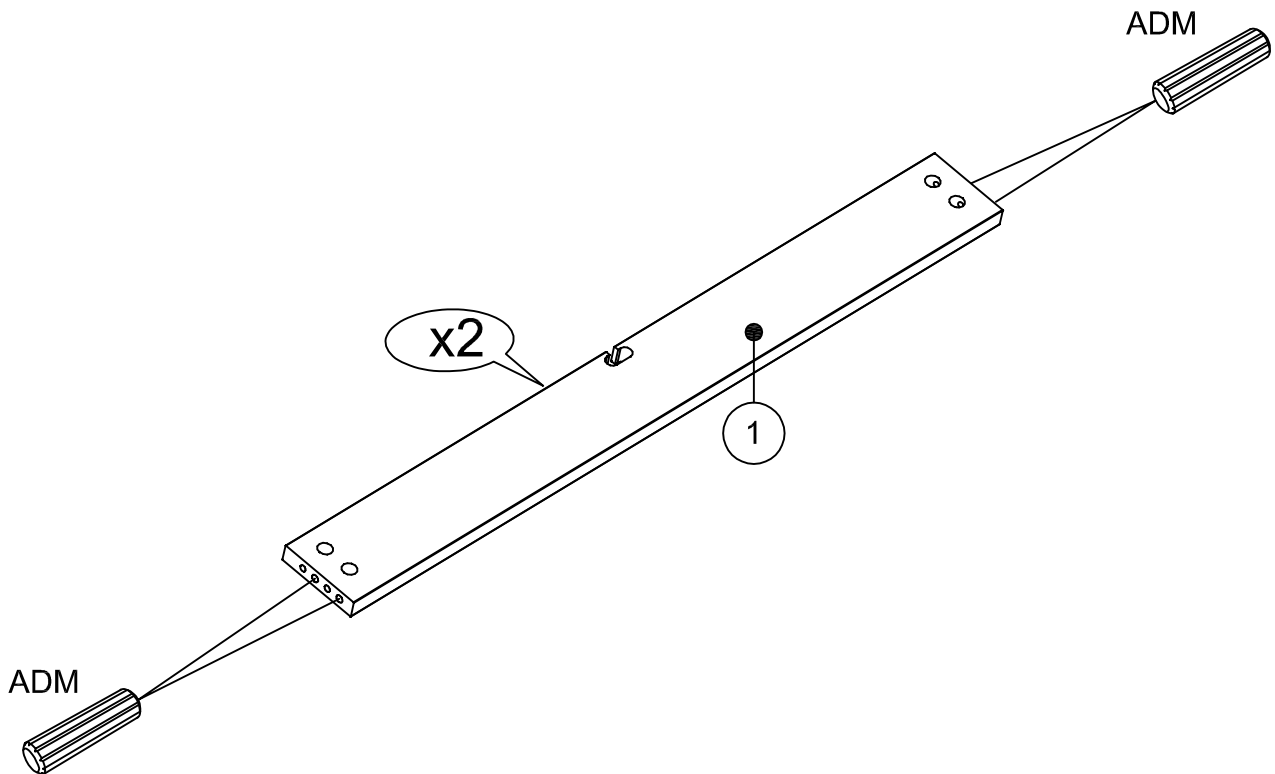
ADM x 4



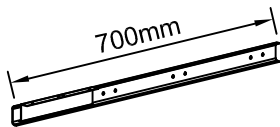
2



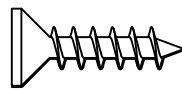
ADM x 8



3

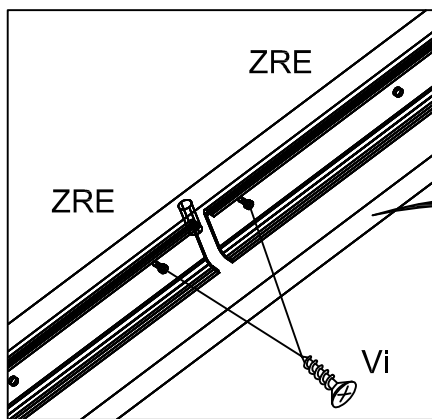


ZRE x 4

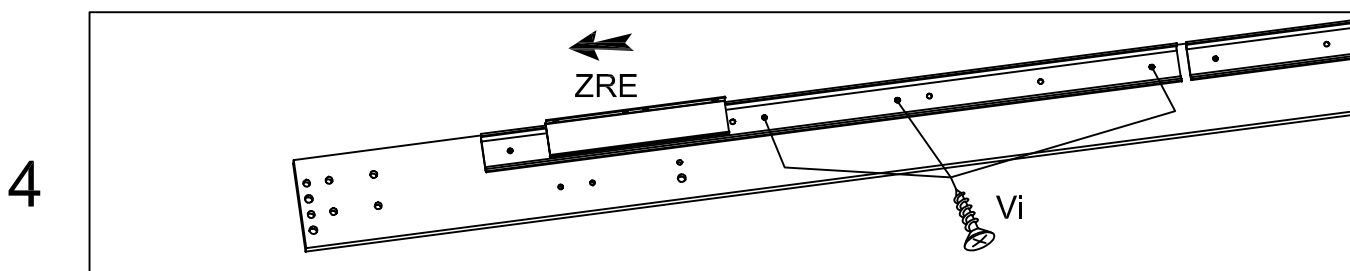
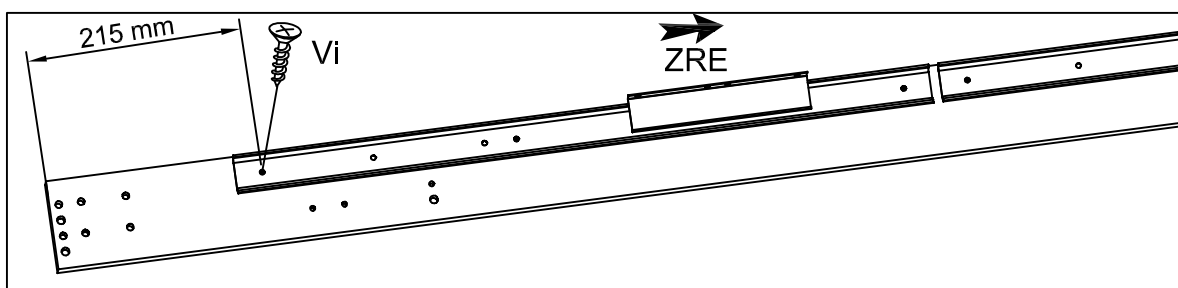
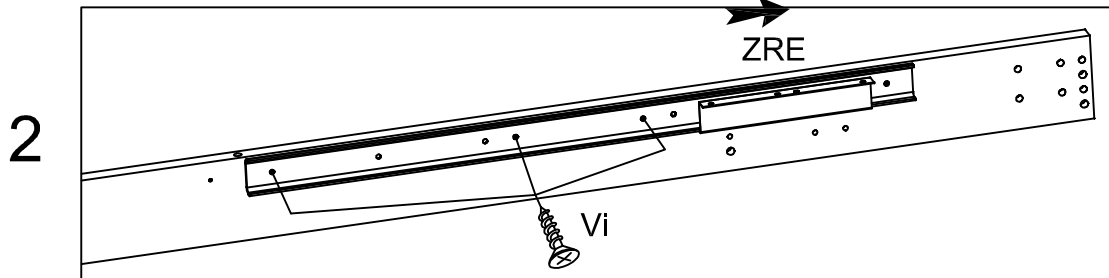
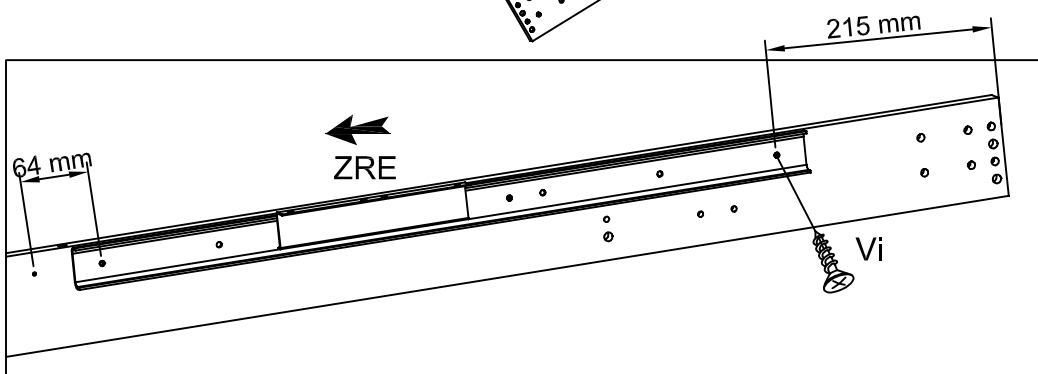
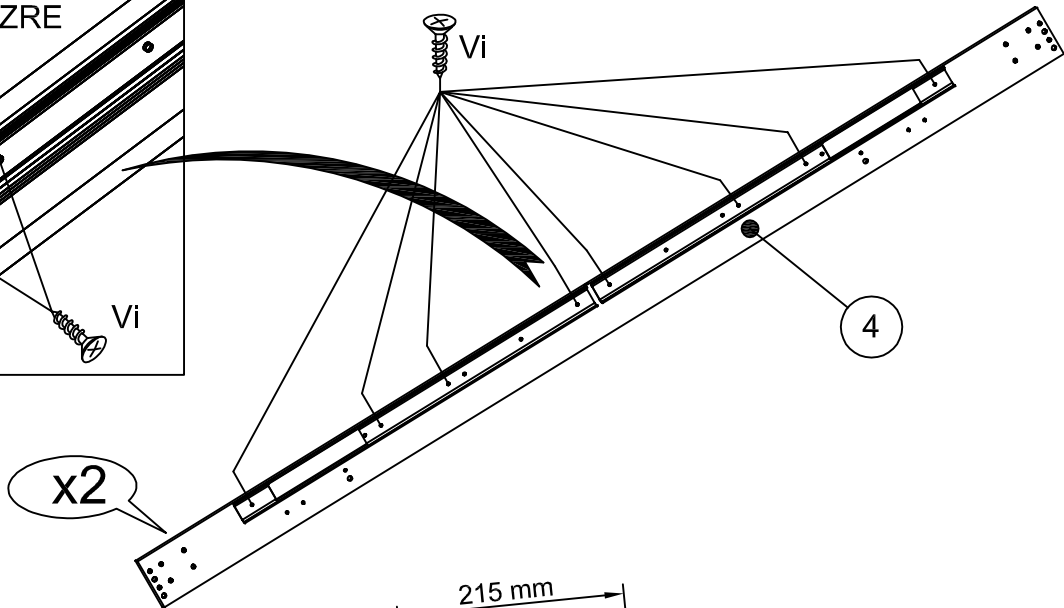


Vi x 16

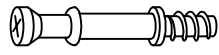
0101A



x2

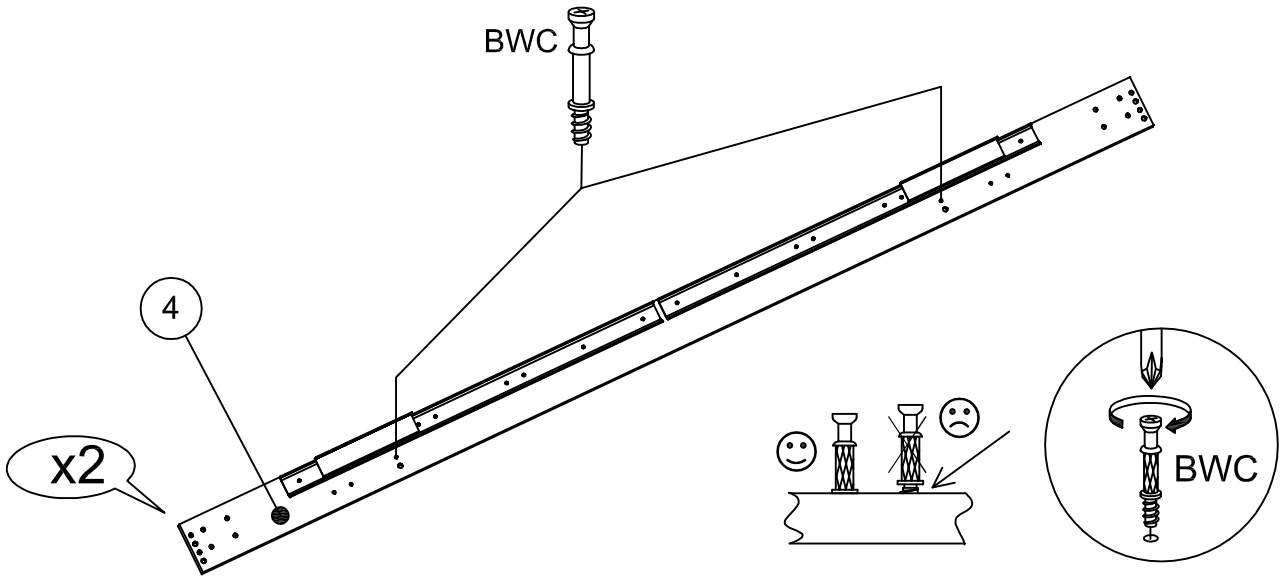


4

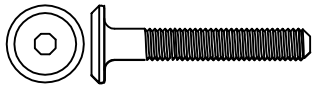


BWC x 4

0101A



5



ZPP x 4



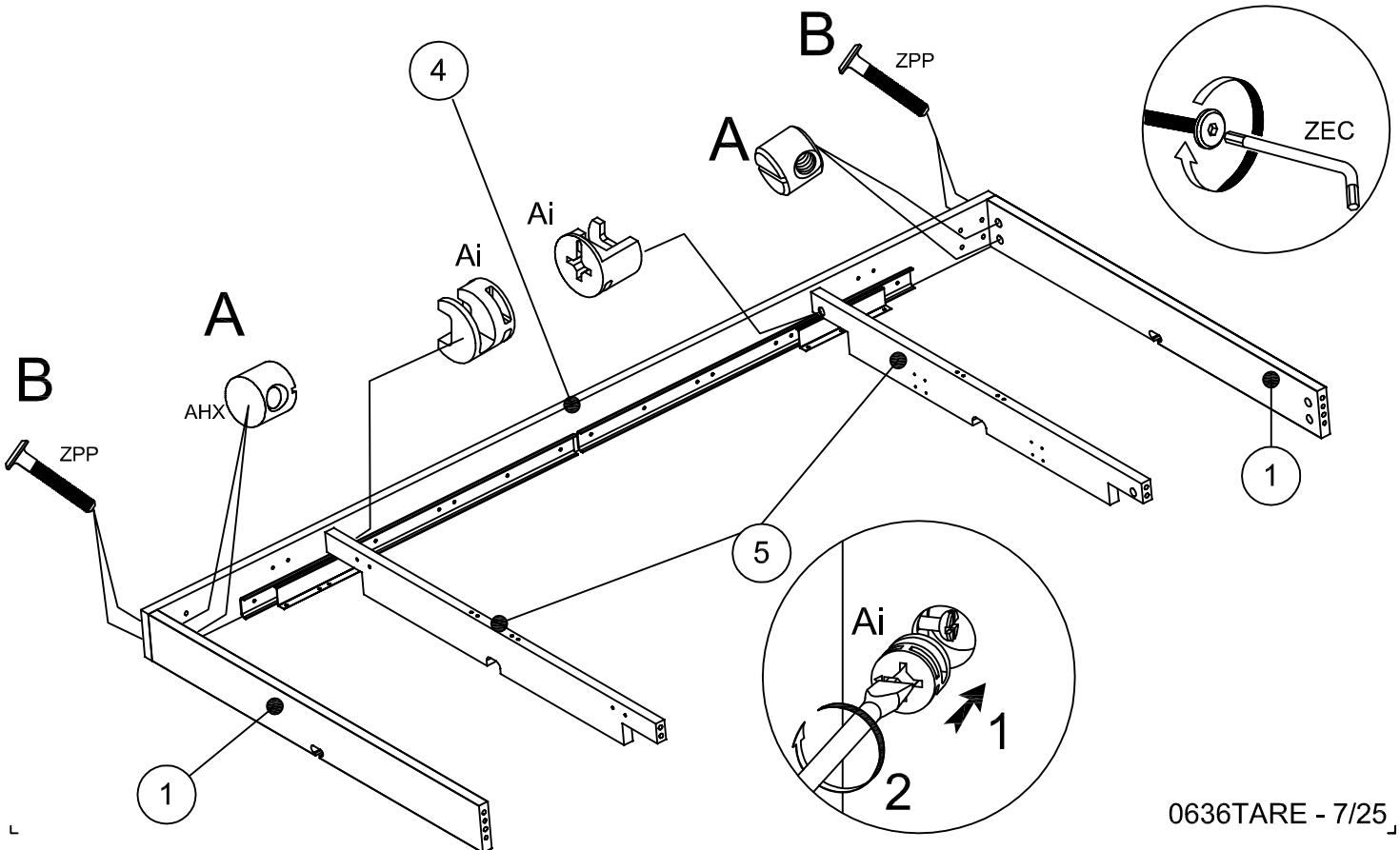
AHX x 4



ZEC x 1



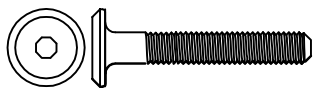
Ai x 2



0636TARE - 7/25



6



ZPP x 4

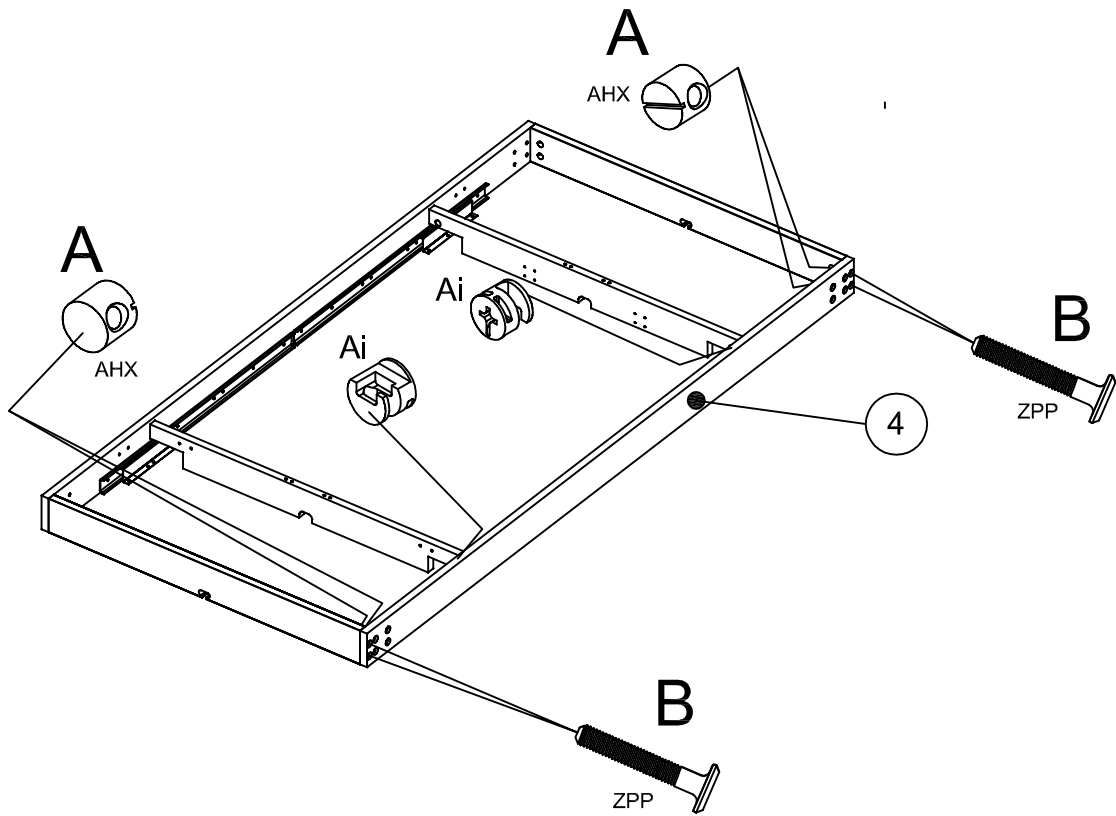


AHX x 4

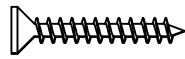


Ai x 2

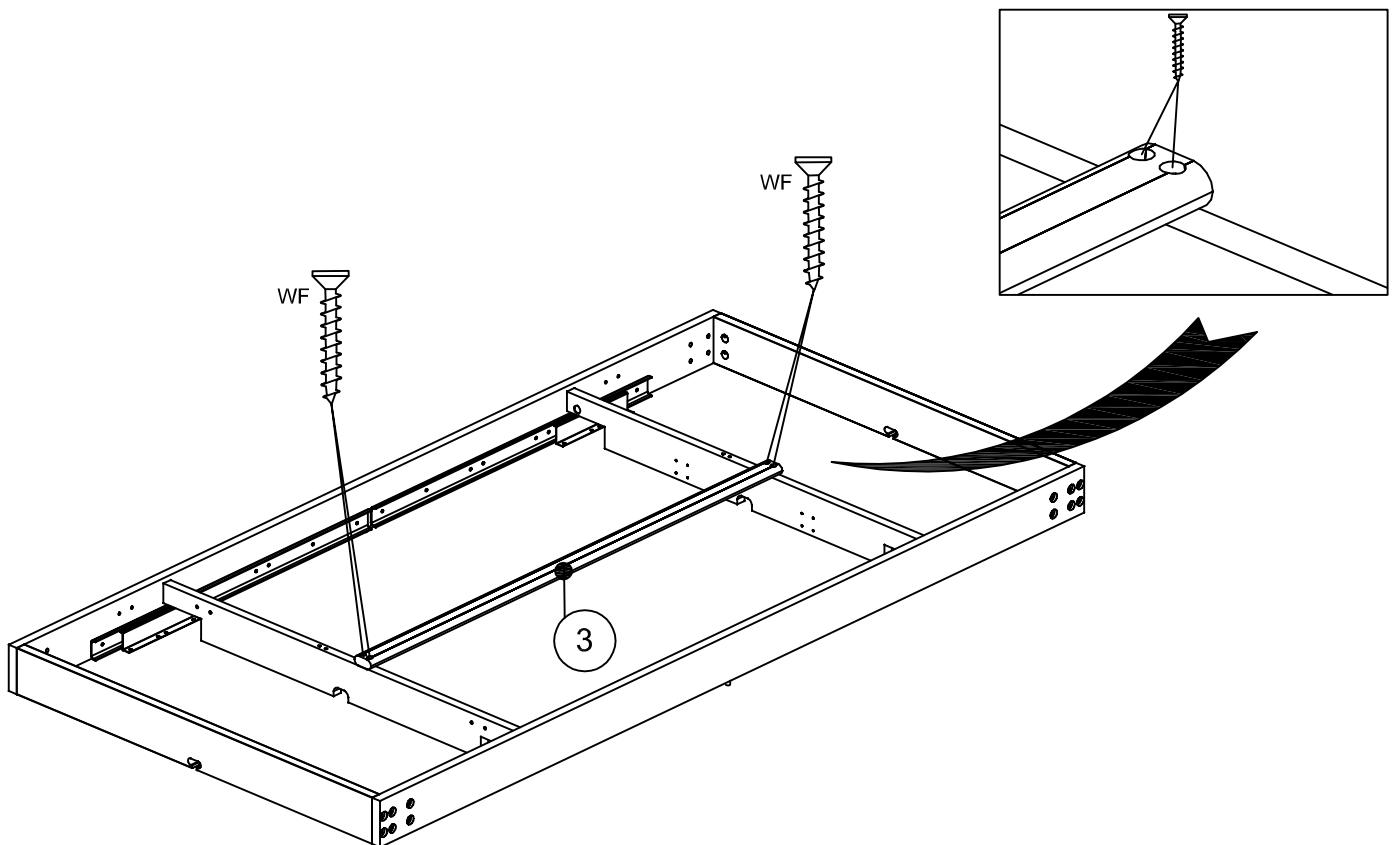
0101A



7

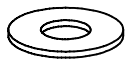


WF x 4



0636TARE - 8/25

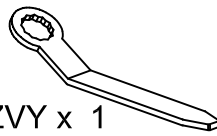
8



YDL x 8

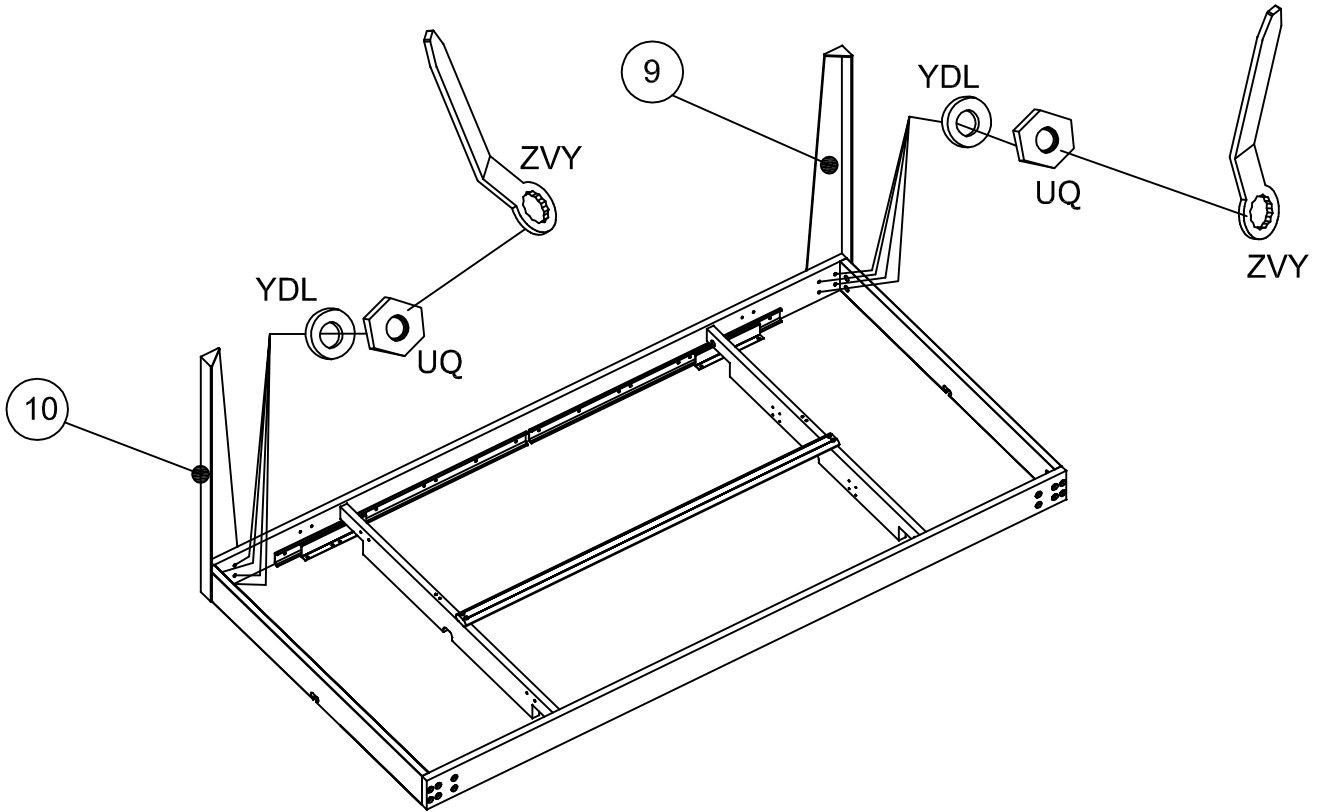


UQ x 8

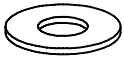


ZVY x 1

0101A



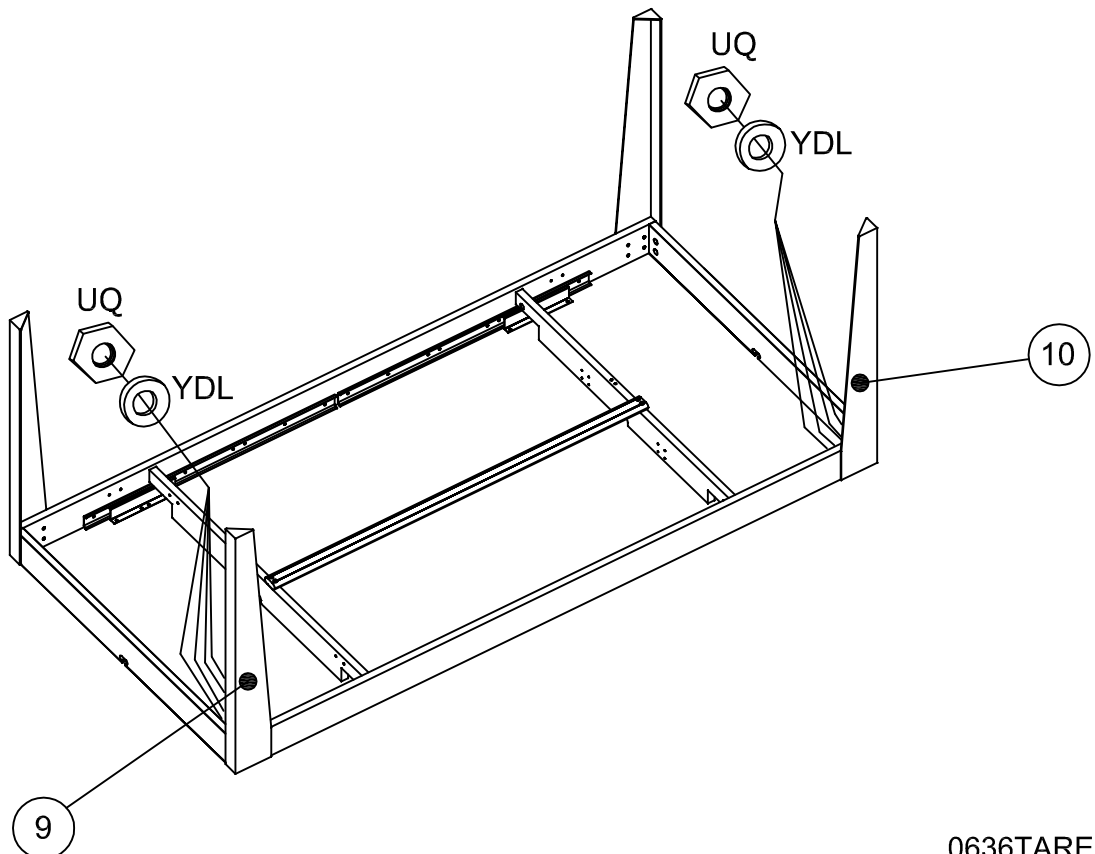
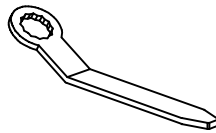
9

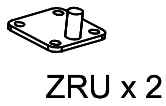
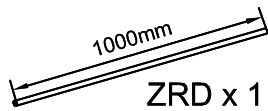
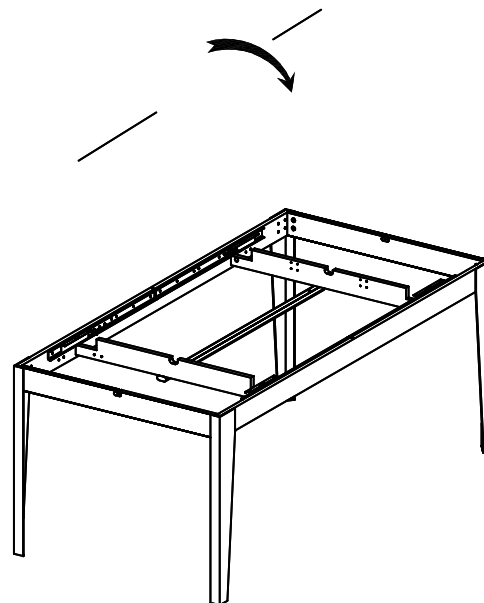
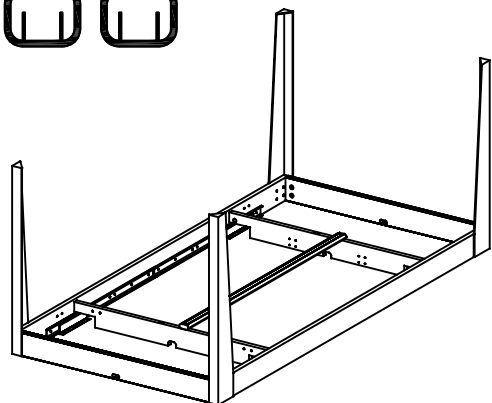


YDL x 8

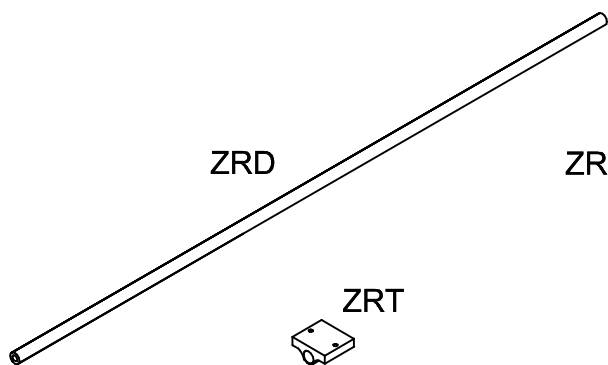


UQ x 8



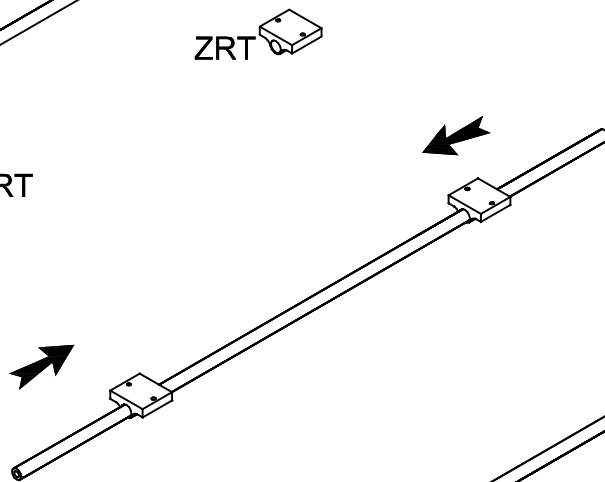


A



ZRU

B

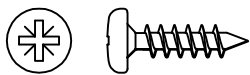


C

ZRU

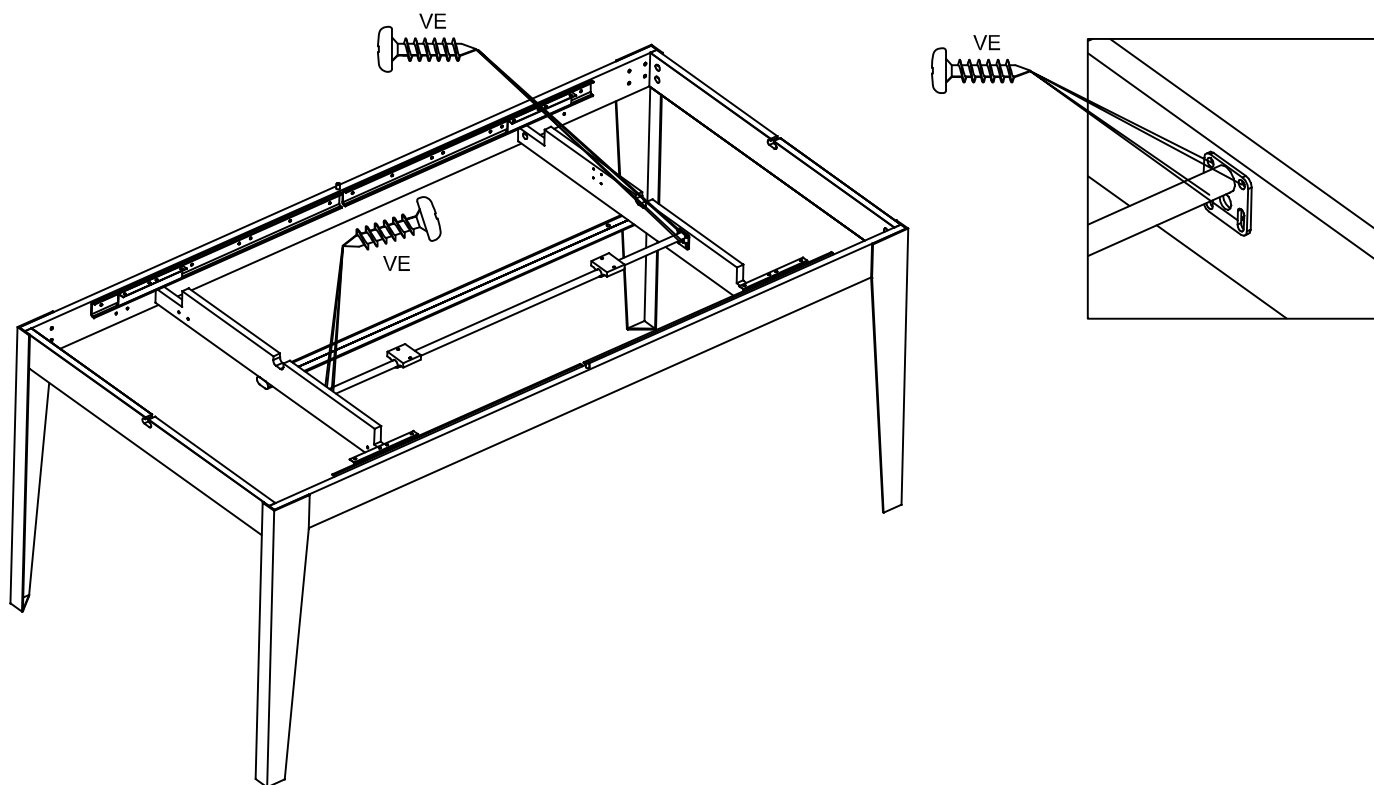


12

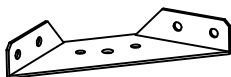


VE x 8

0101A



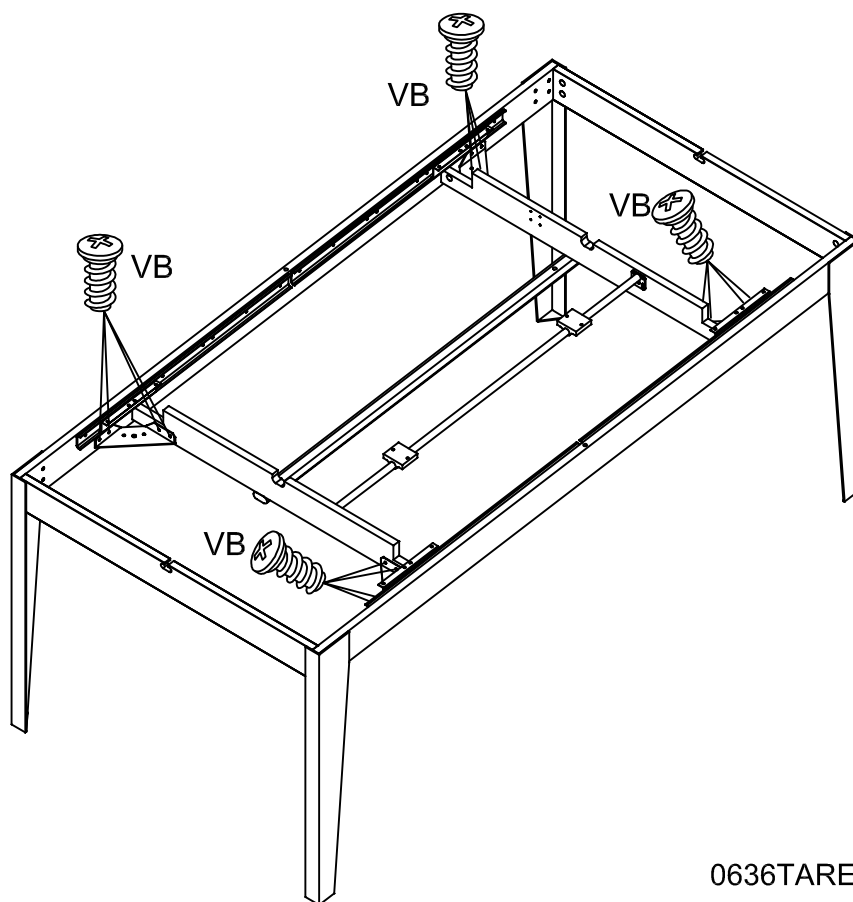
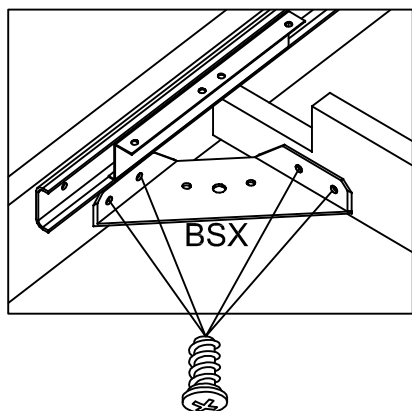
13



BSX x 4



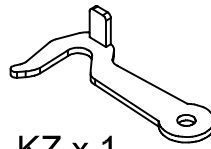
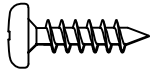
VB x 16



14

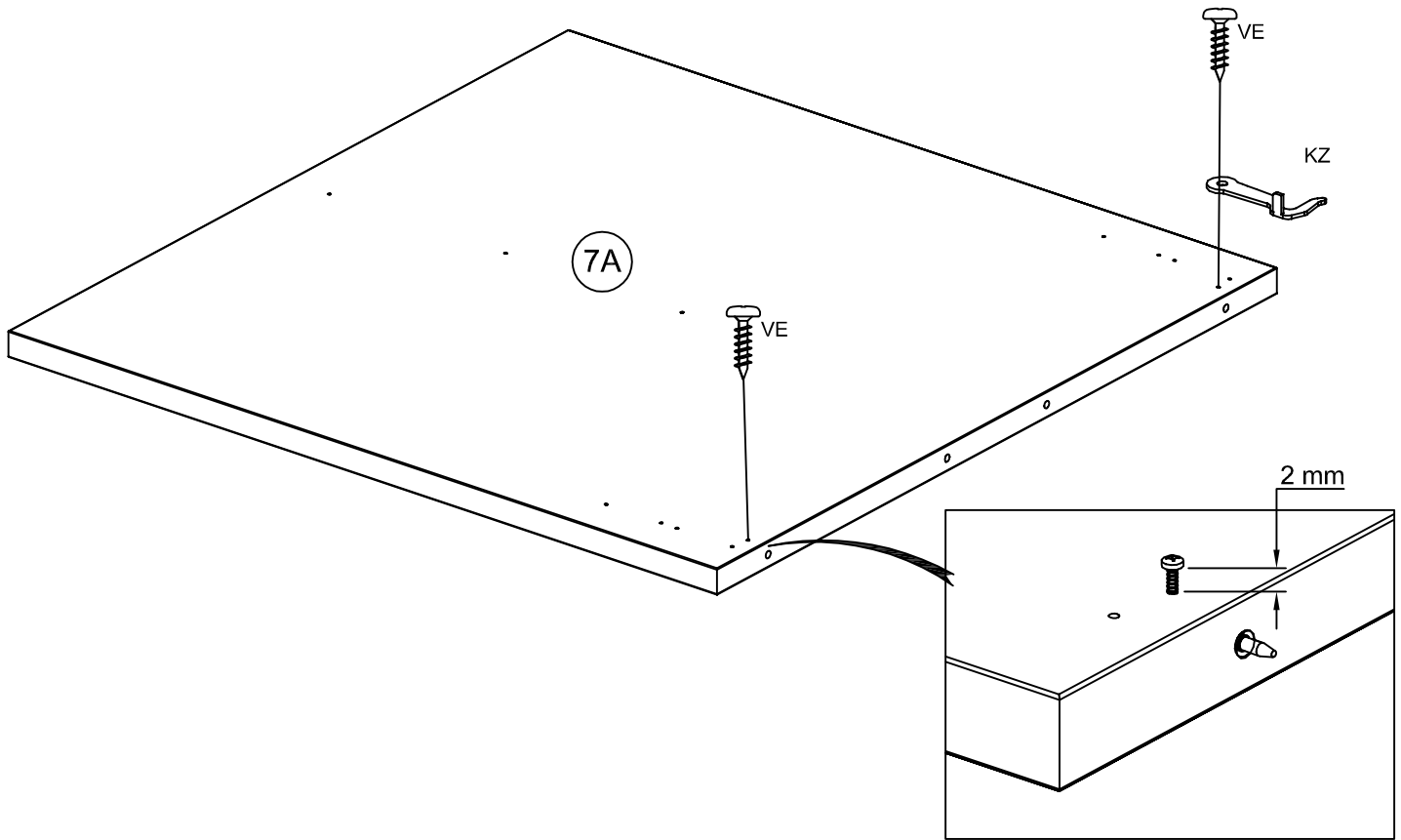


VE x 2



KZ x 1

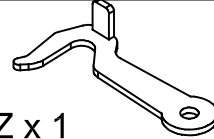
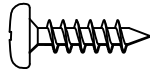
0101A



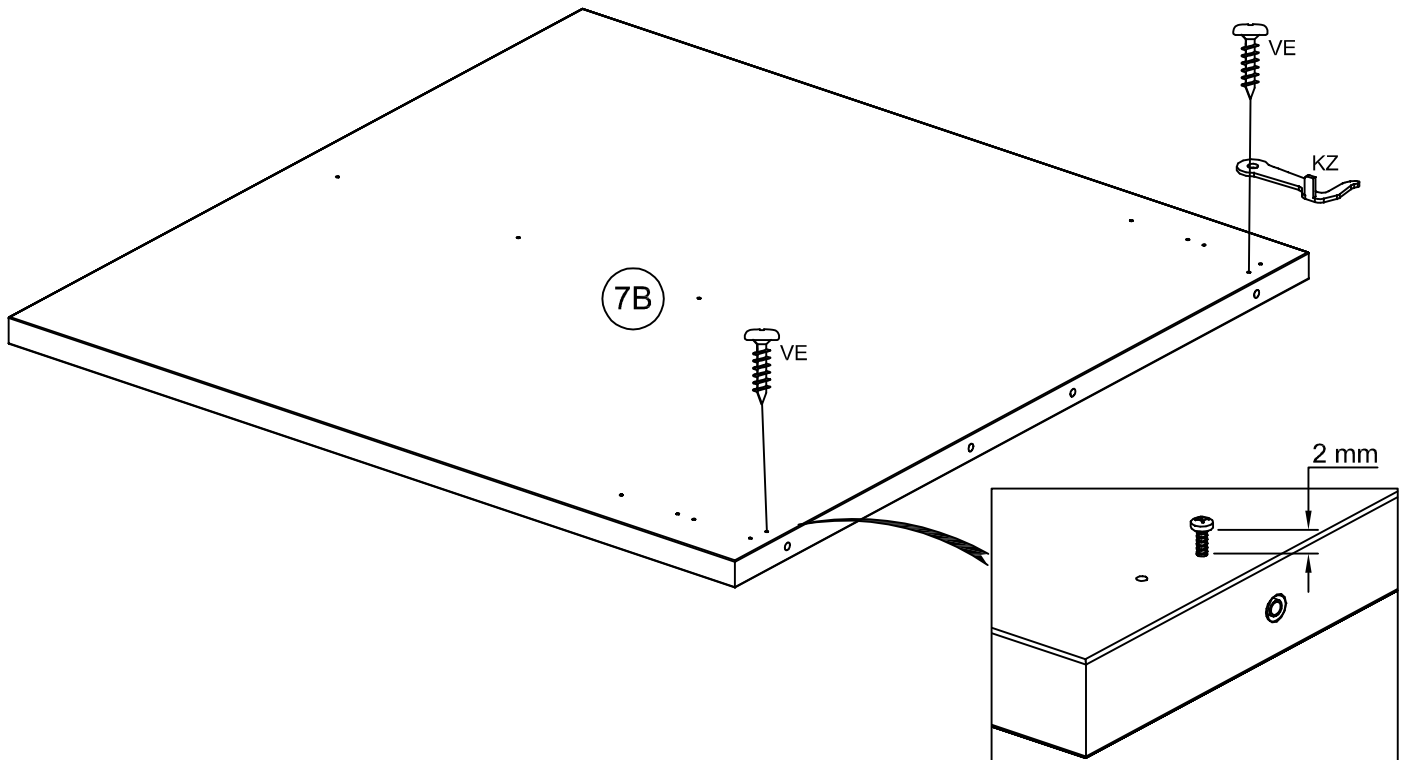
15



VE x 2

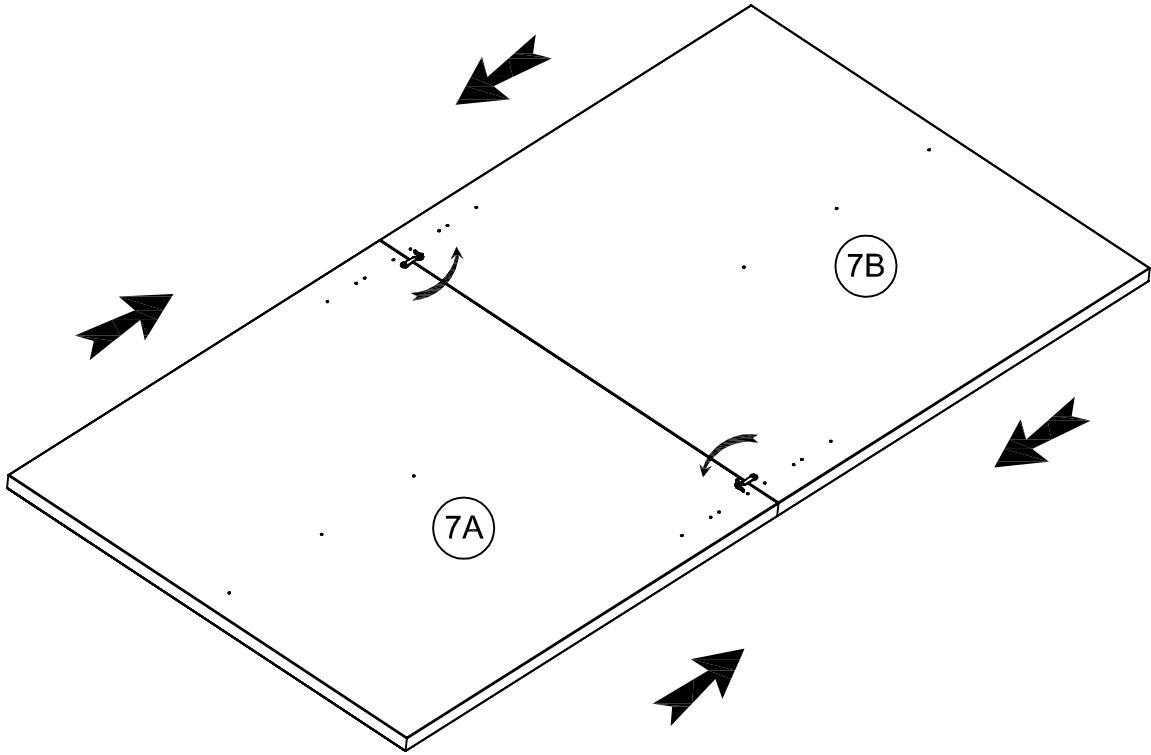


KZ x 1

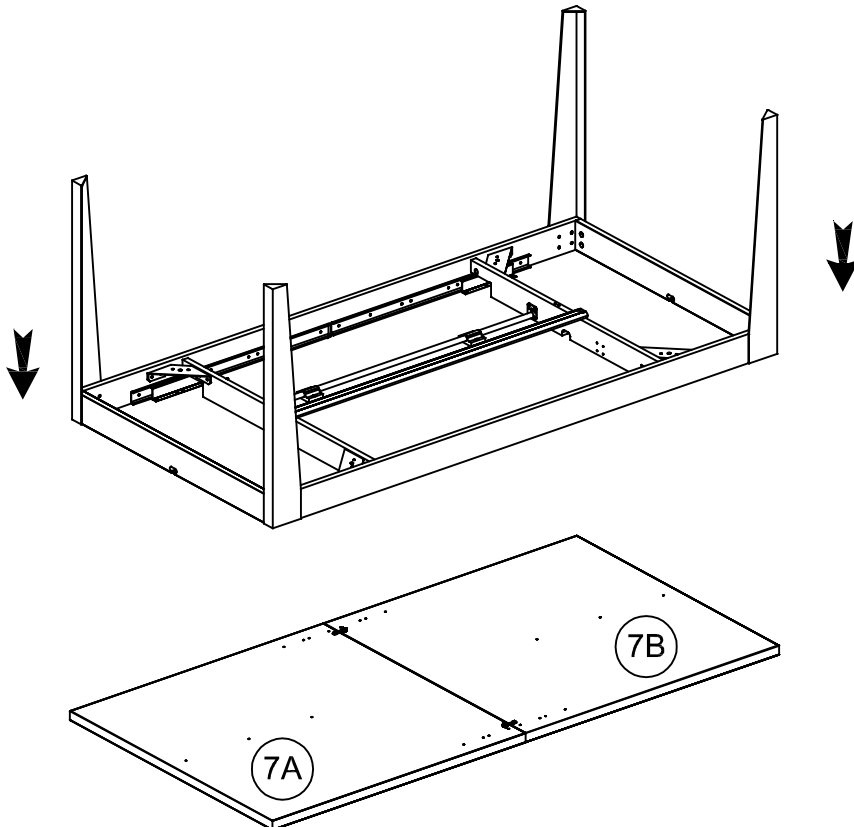


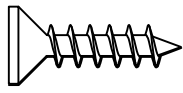
16

0101A

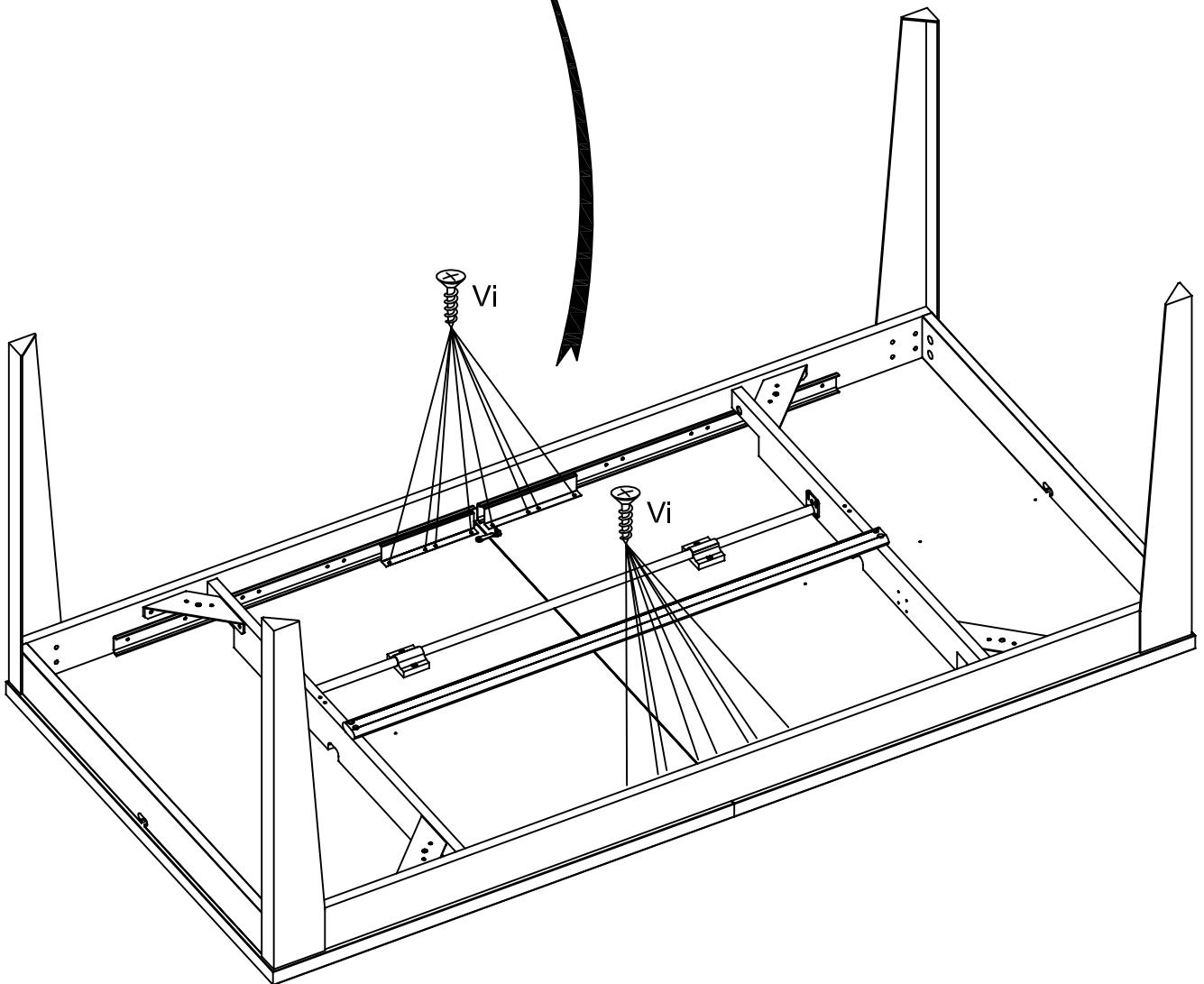
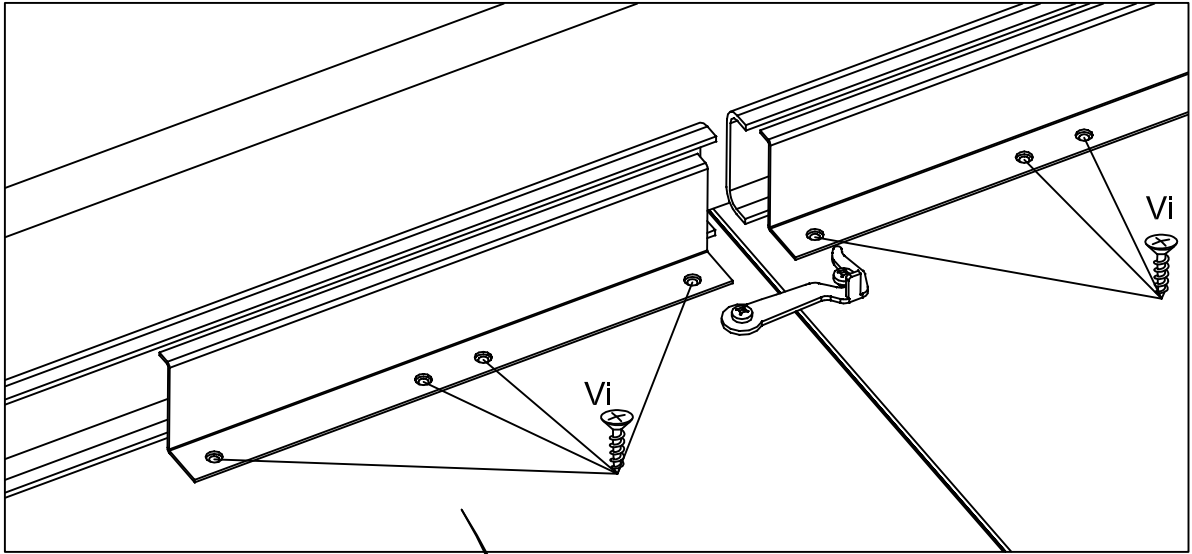


17

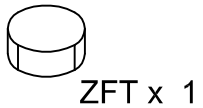




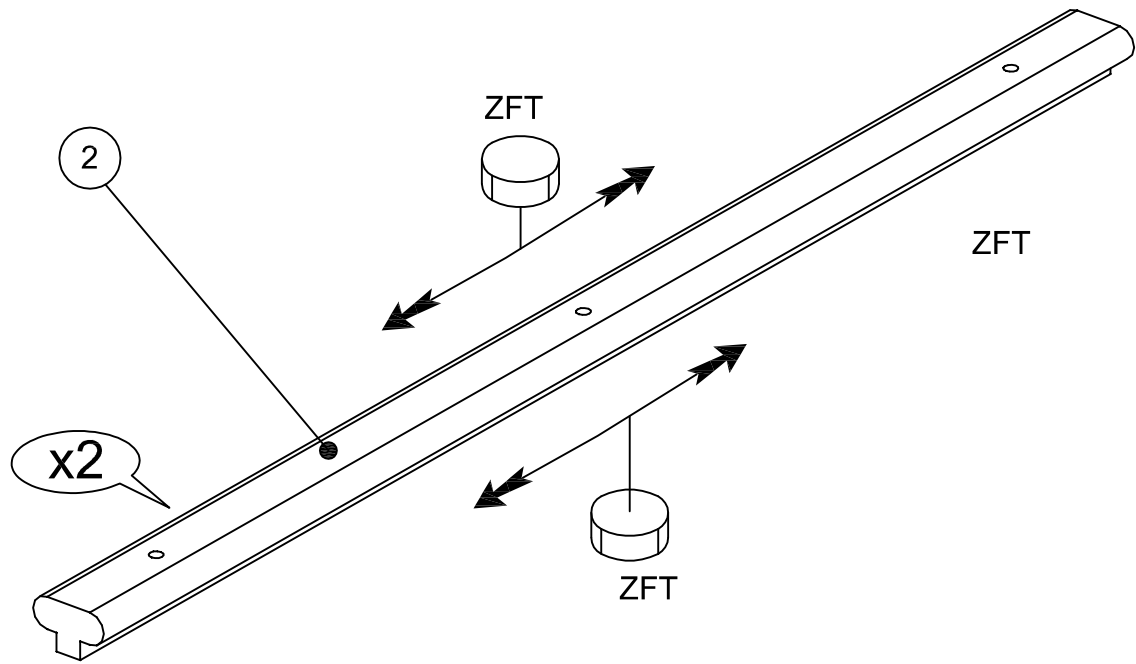
Vi x 16



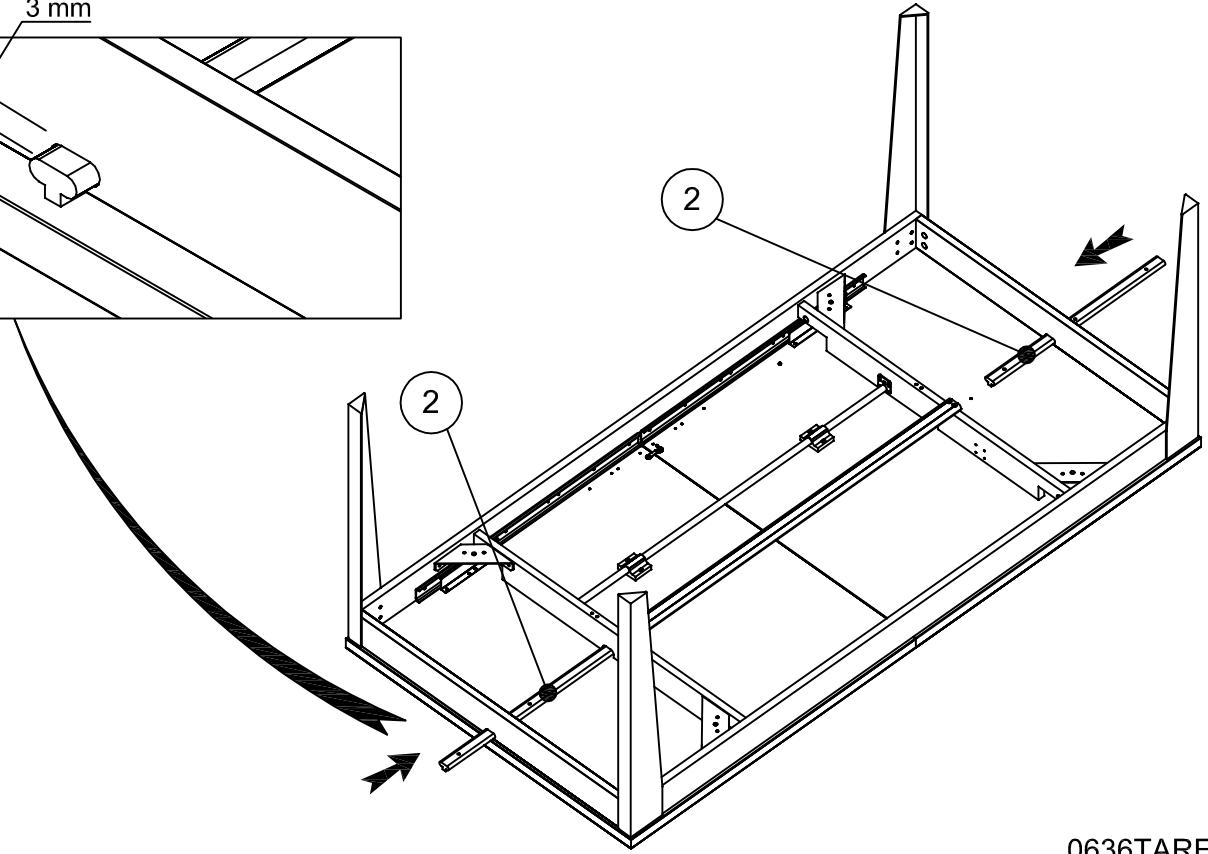
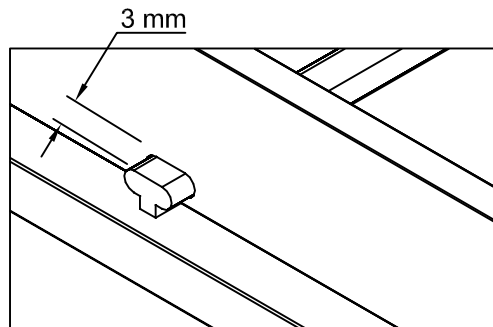
19



0101A



20



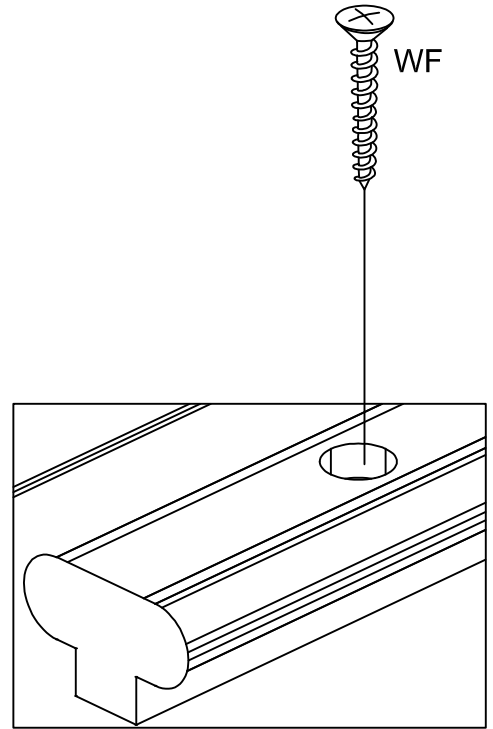
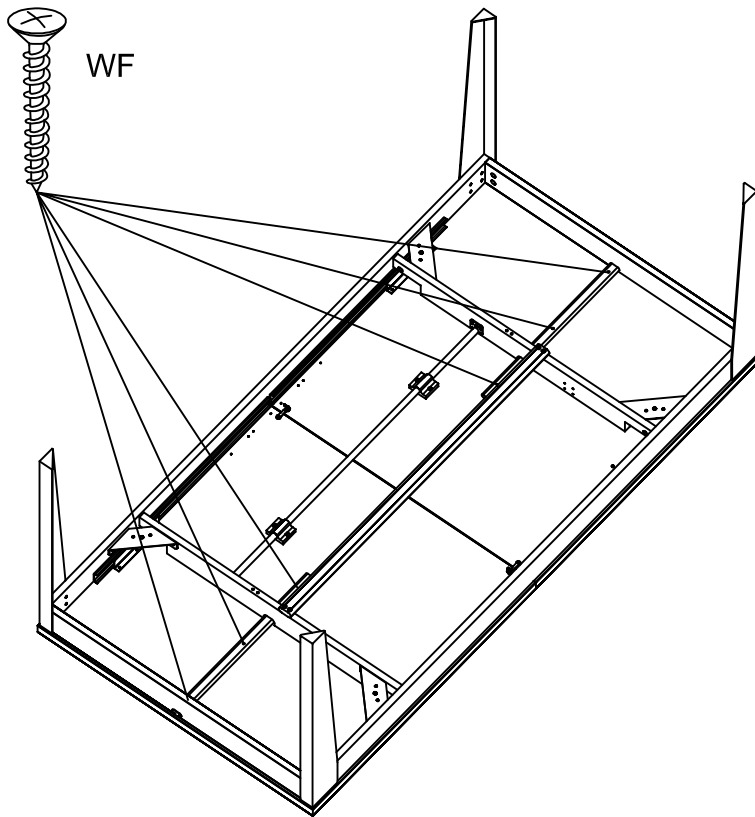


21

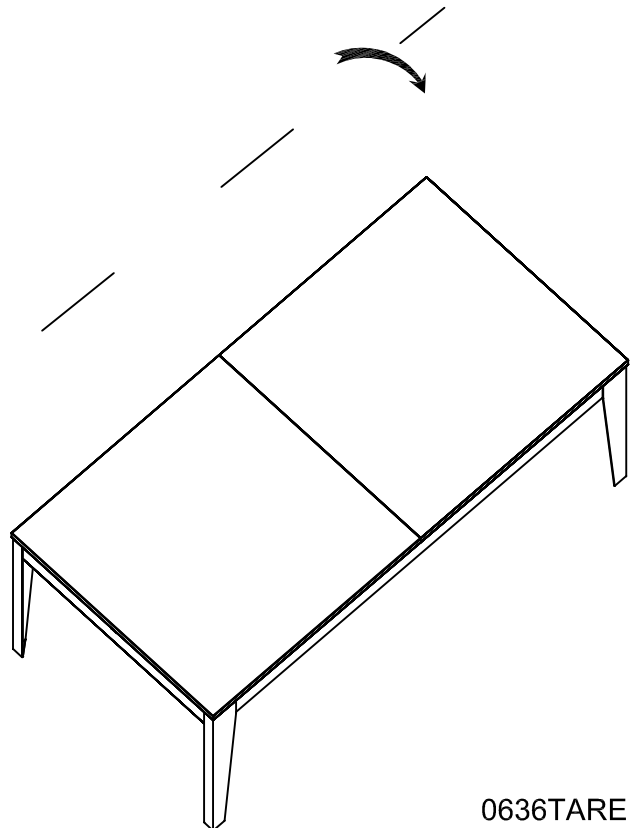
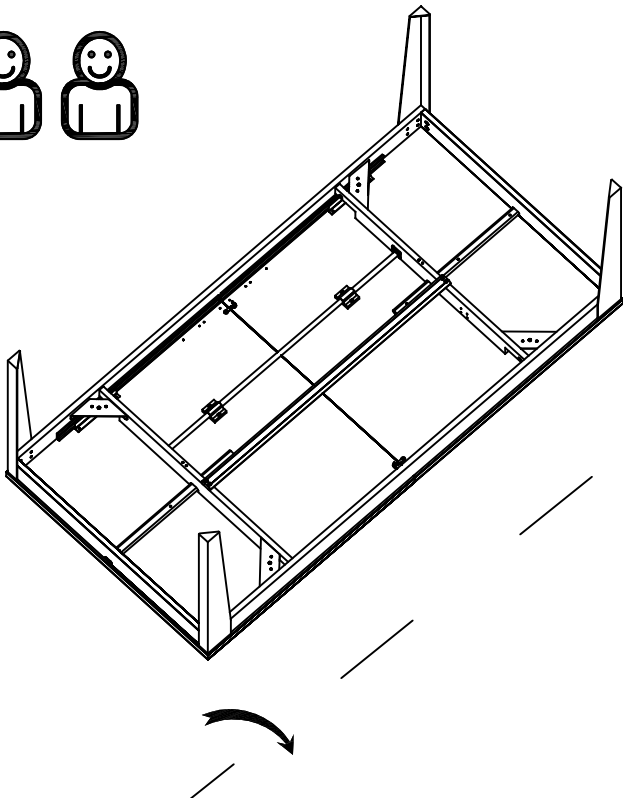
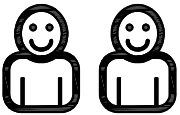


0101A

WF x 6



22



23

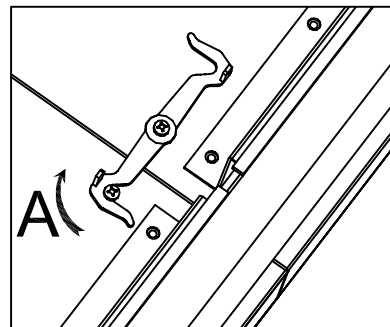
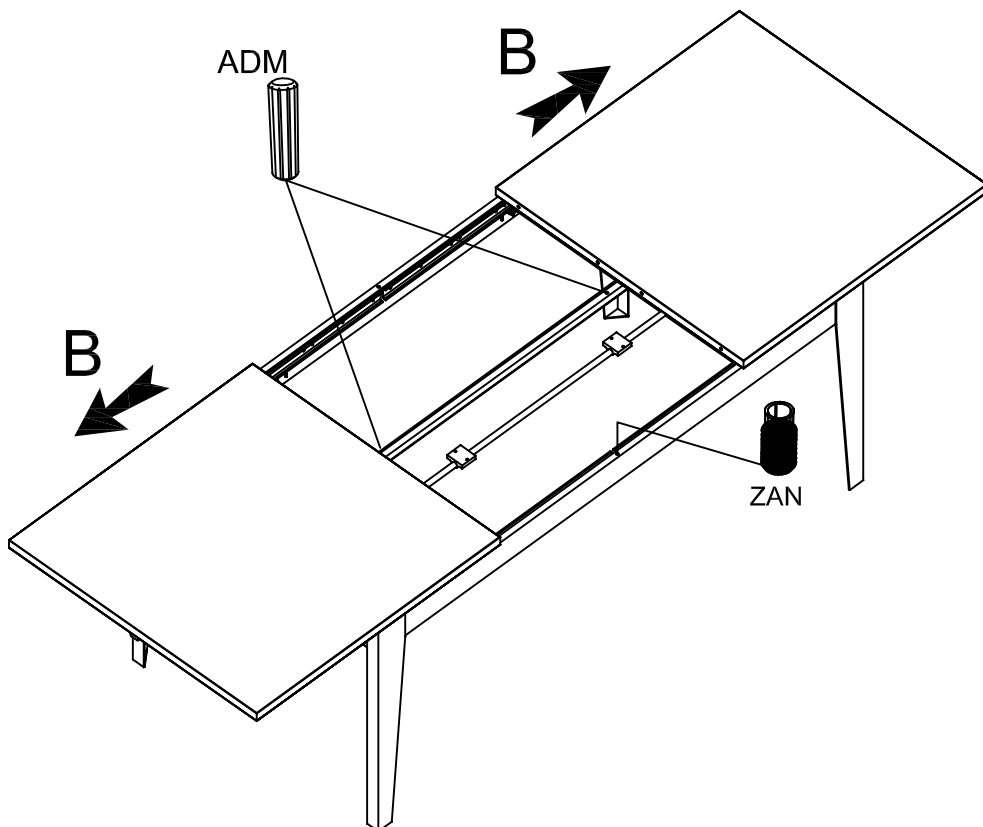


ADM x 2



ZAN x 1

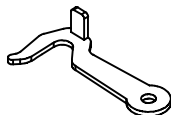
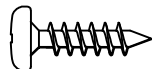
0101A



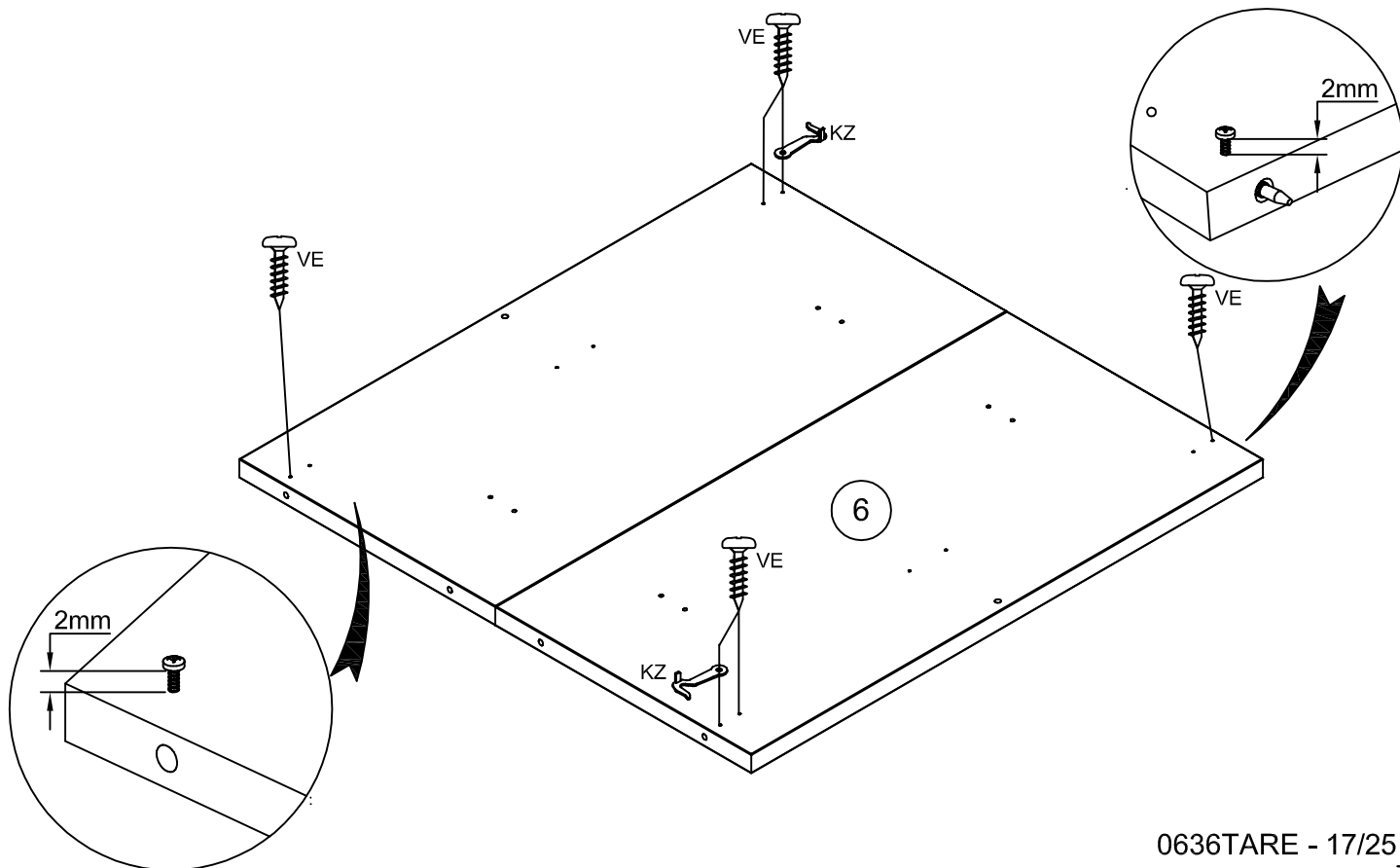
24



VE x 6

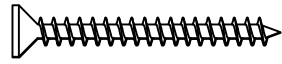


KZ x 2

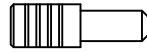


0636TARE - 17/25

25

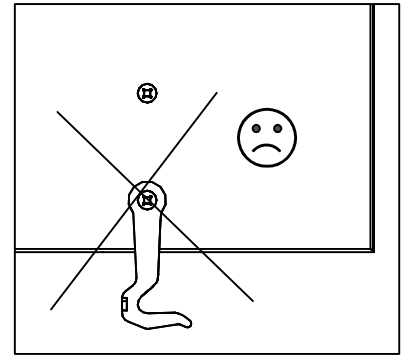
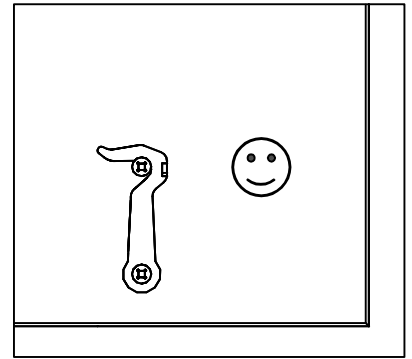
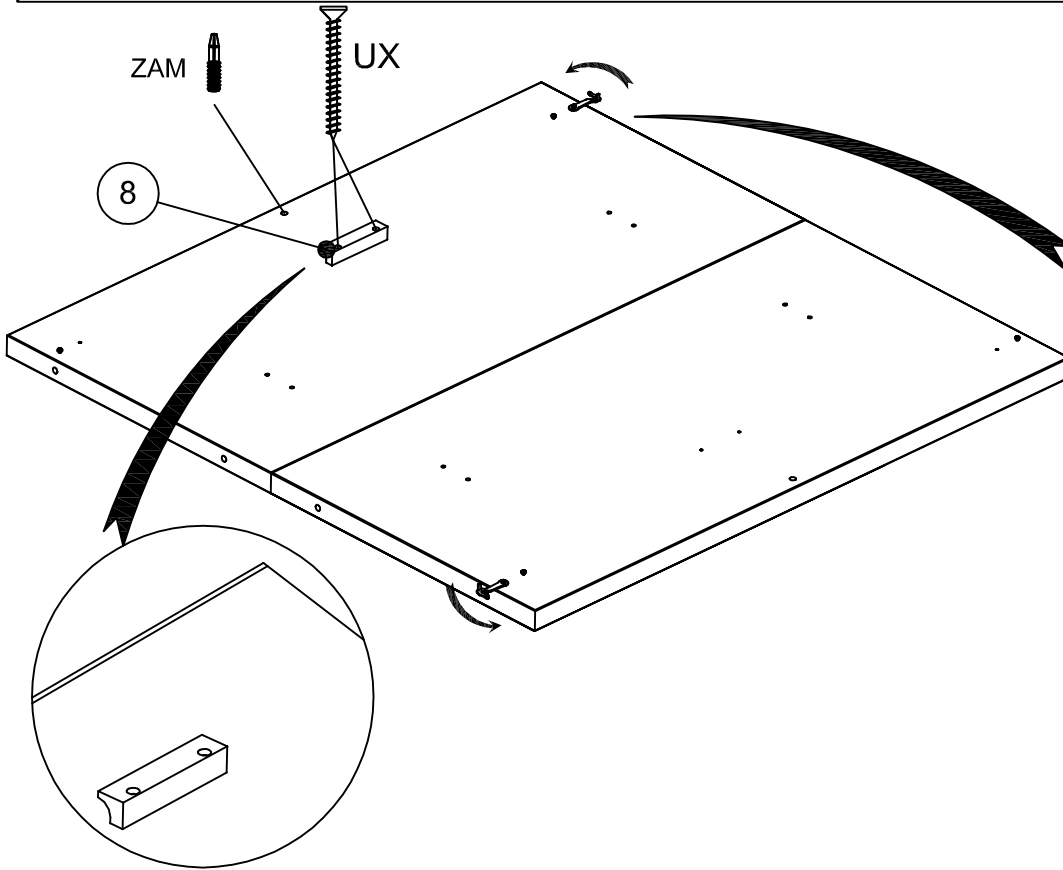


UX x 2

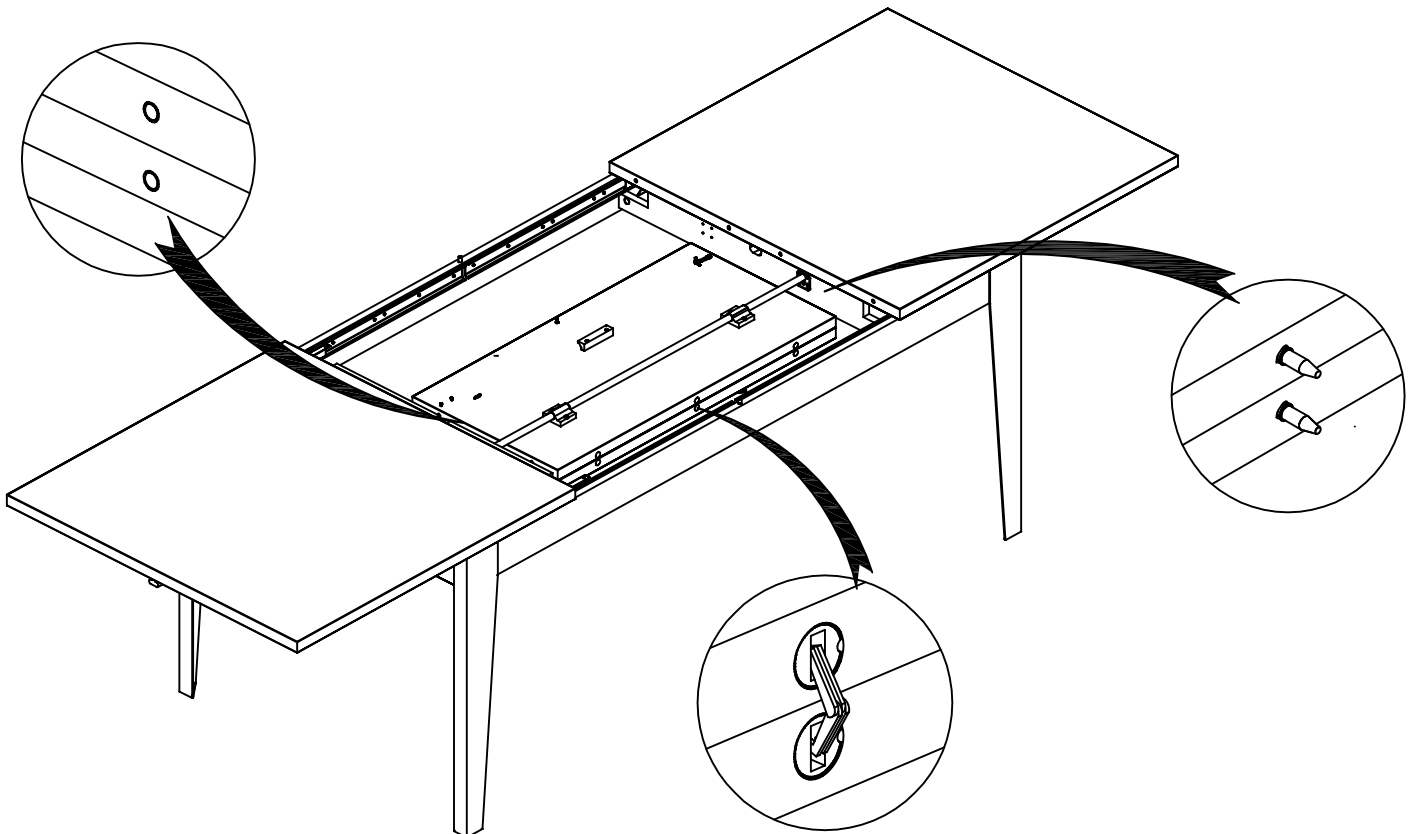


ZAM x 1

0101A

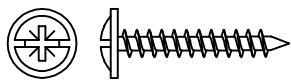


26



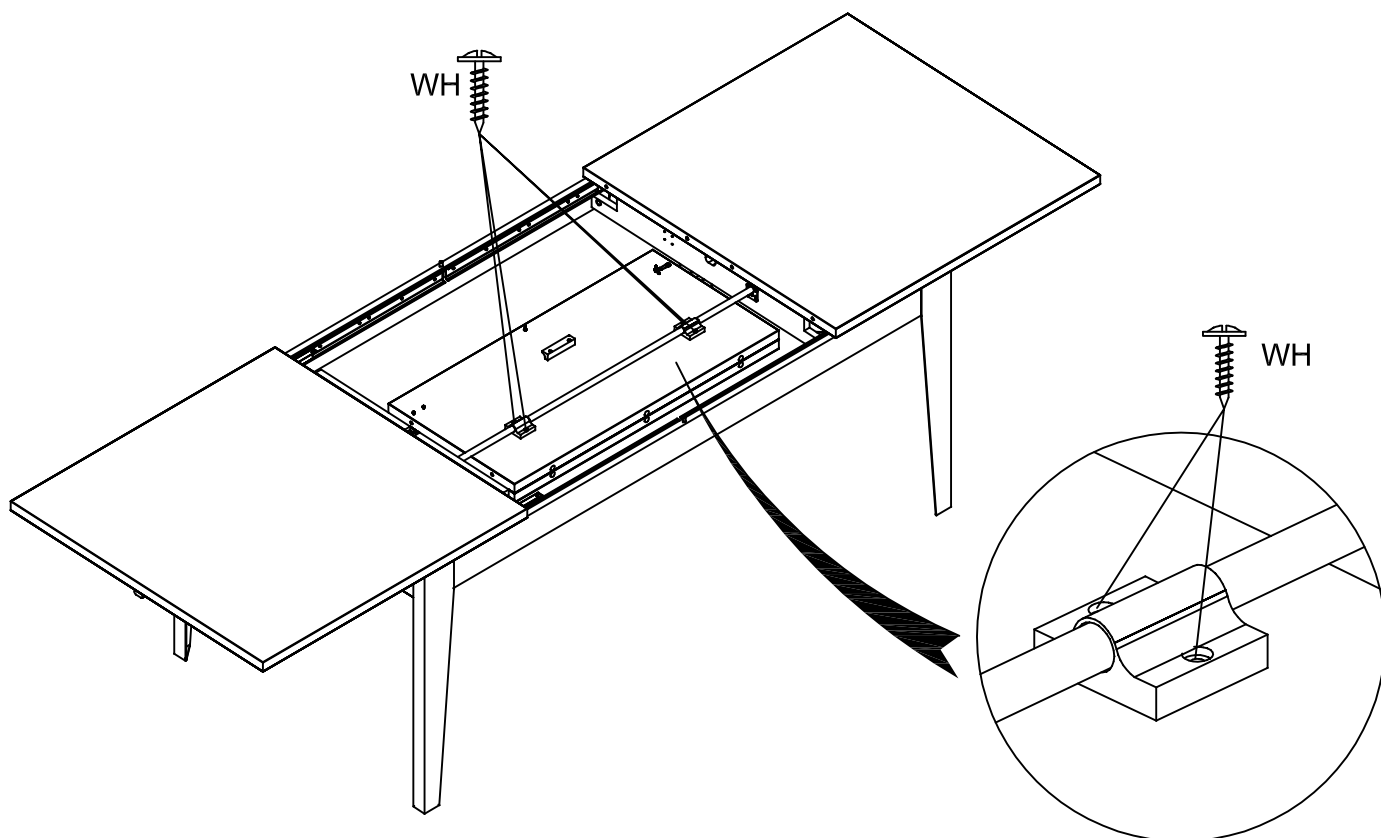
0636TARE - 18/25

27

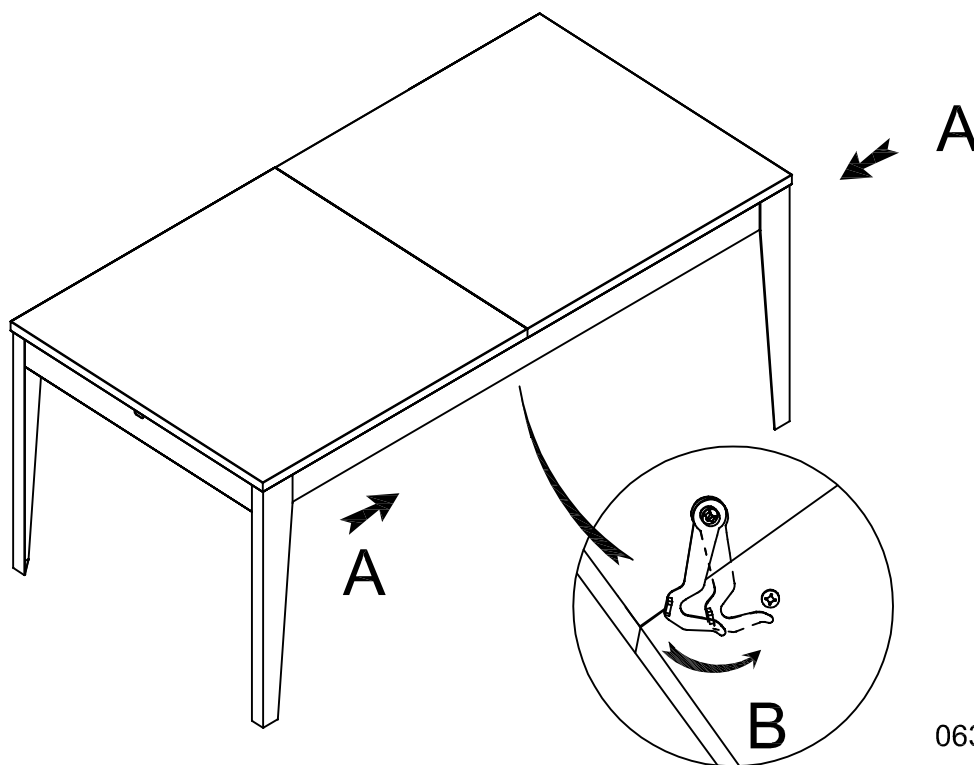


WH x 4

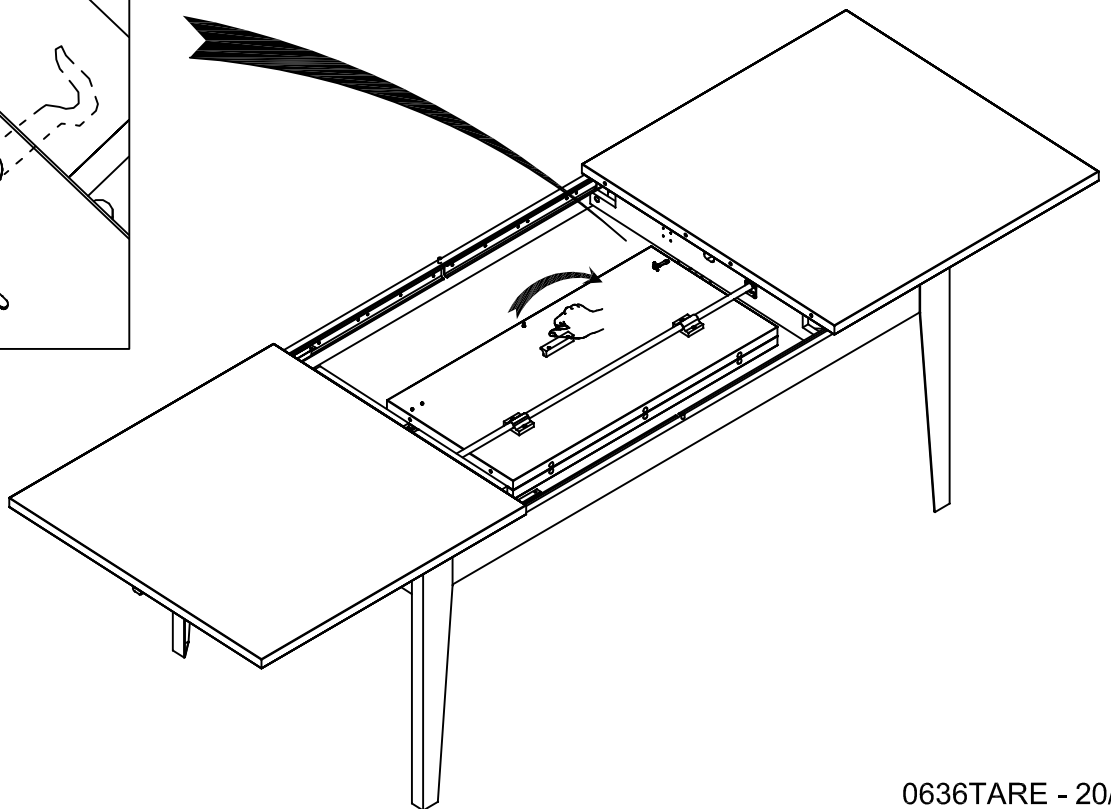
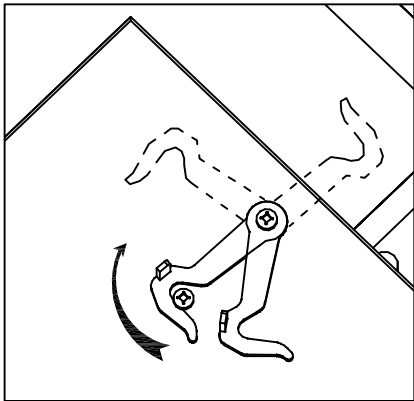
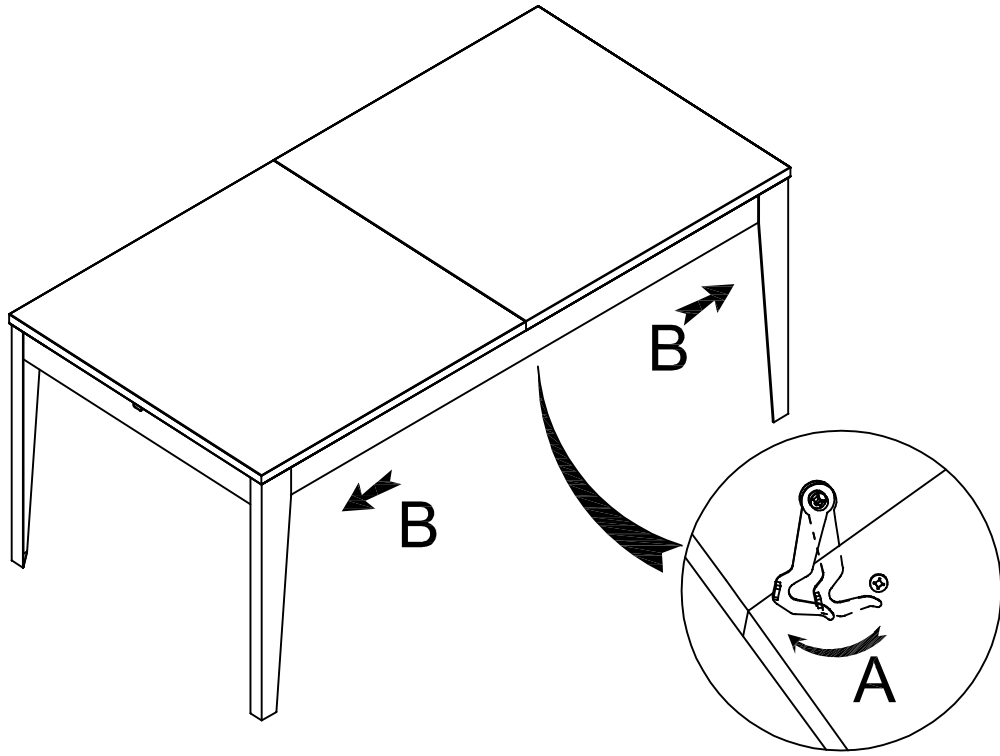
0101A



28

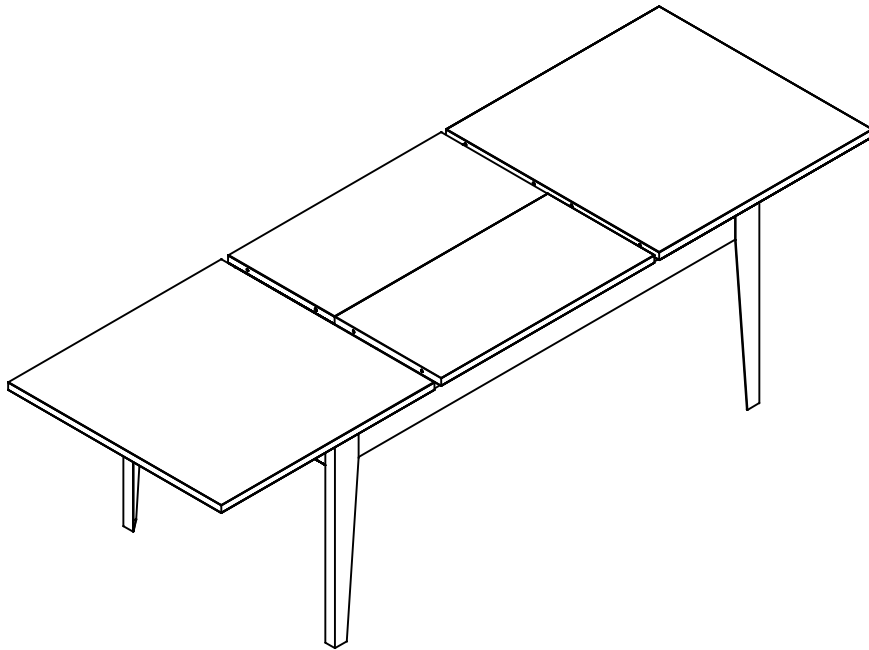


0636TARE - 19/25

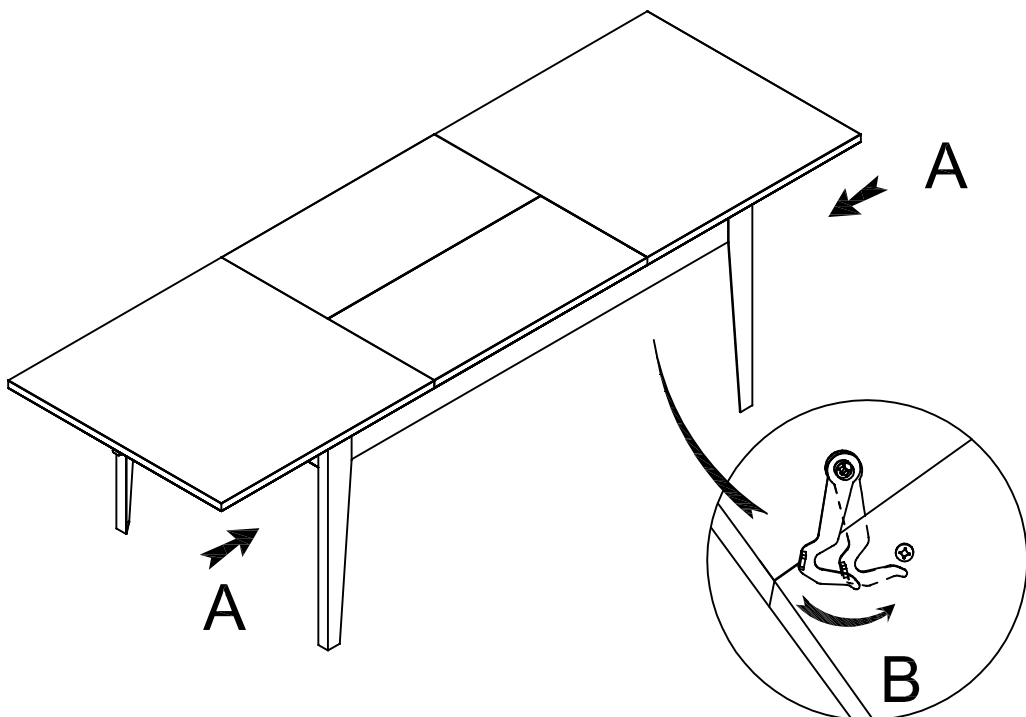


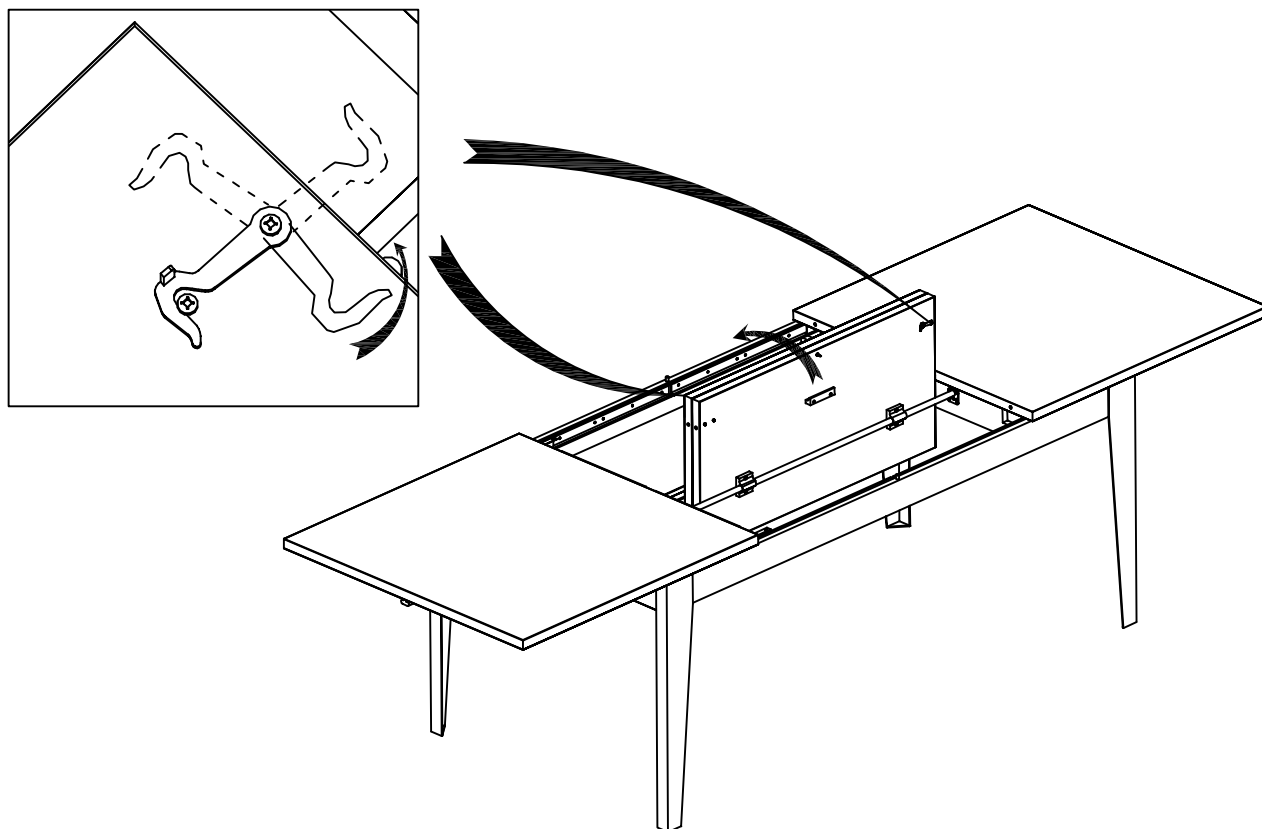
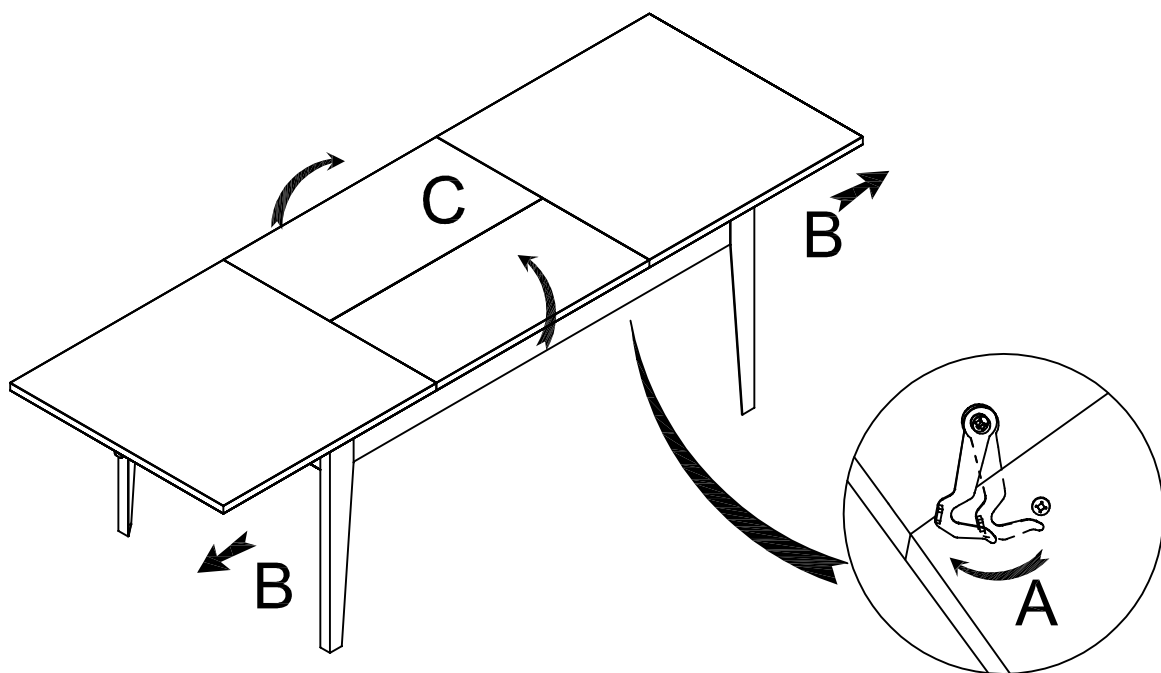
31

0101A

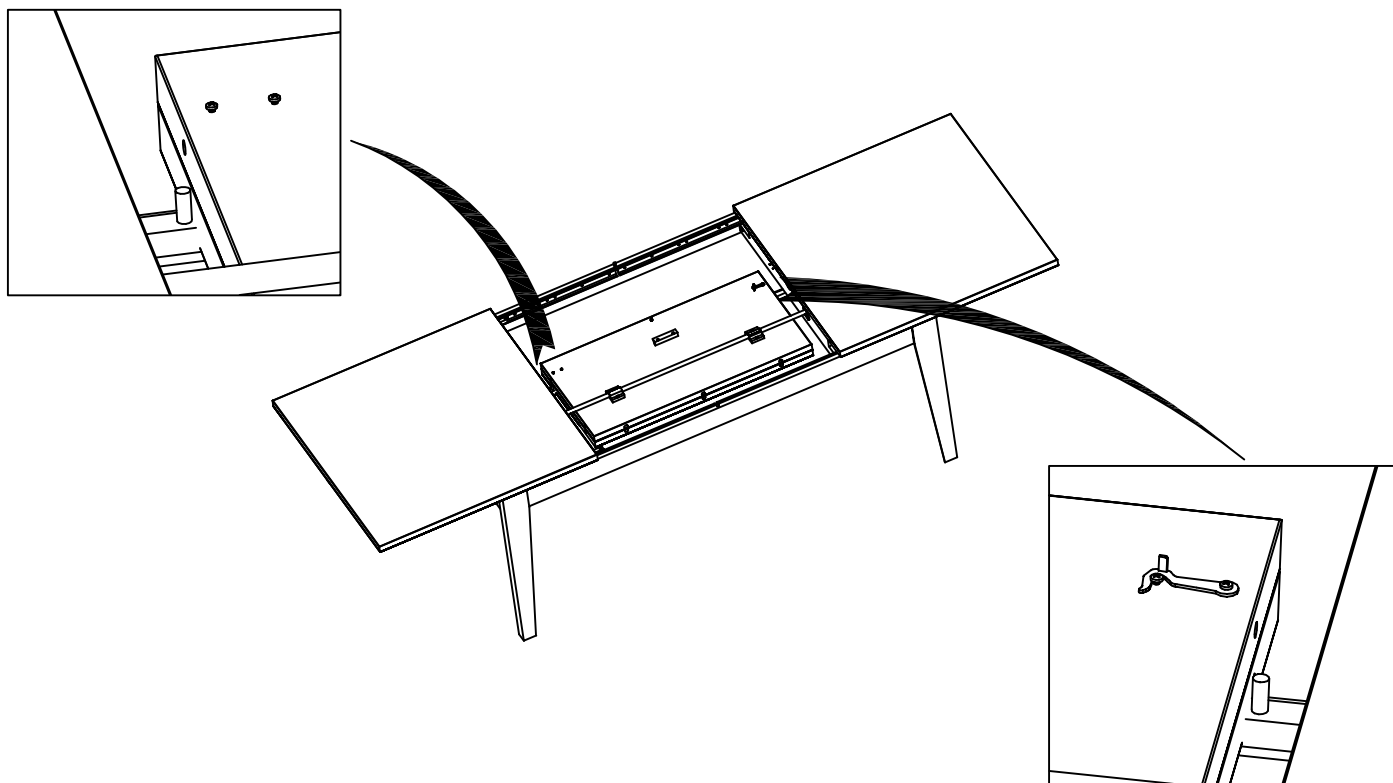


32

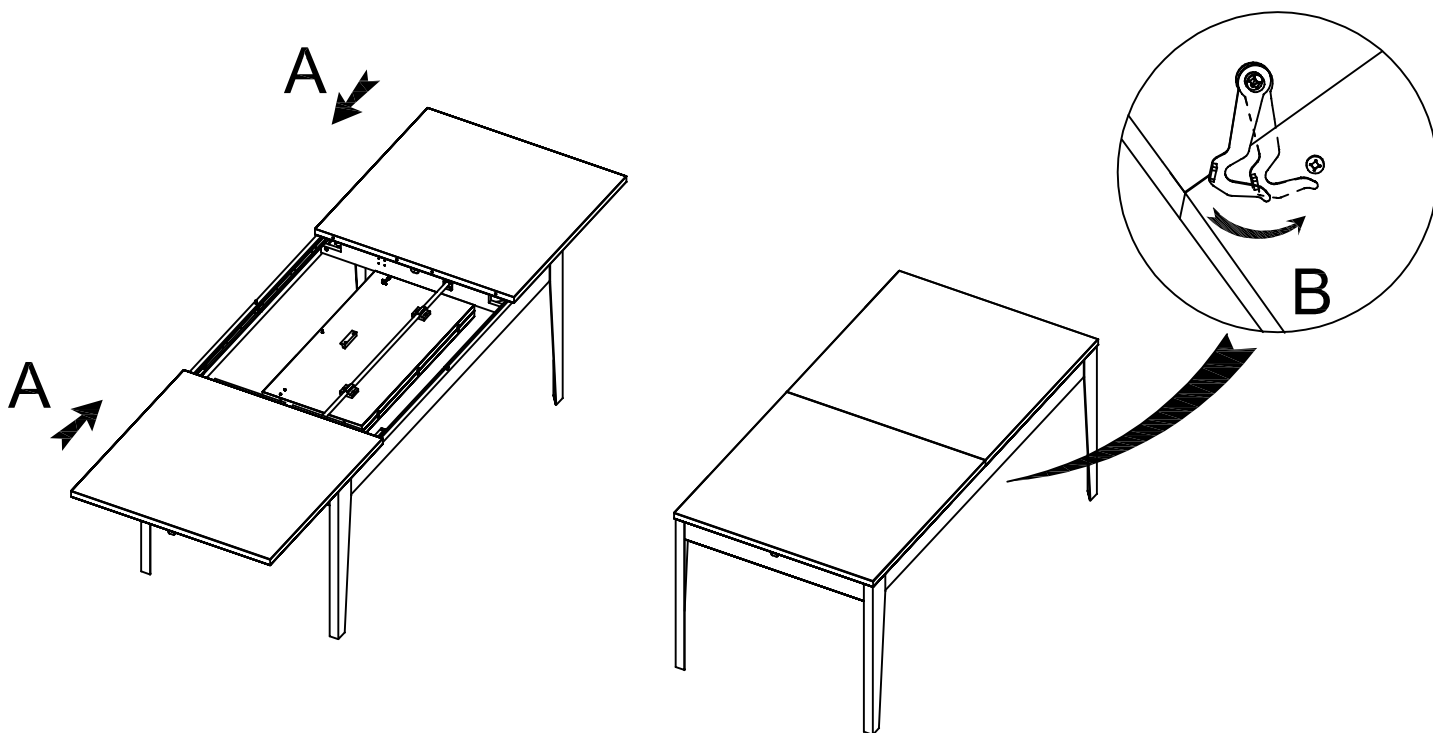




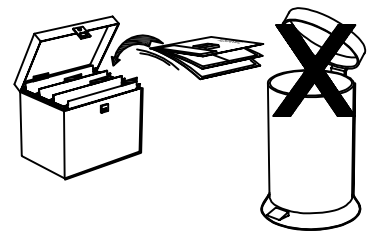
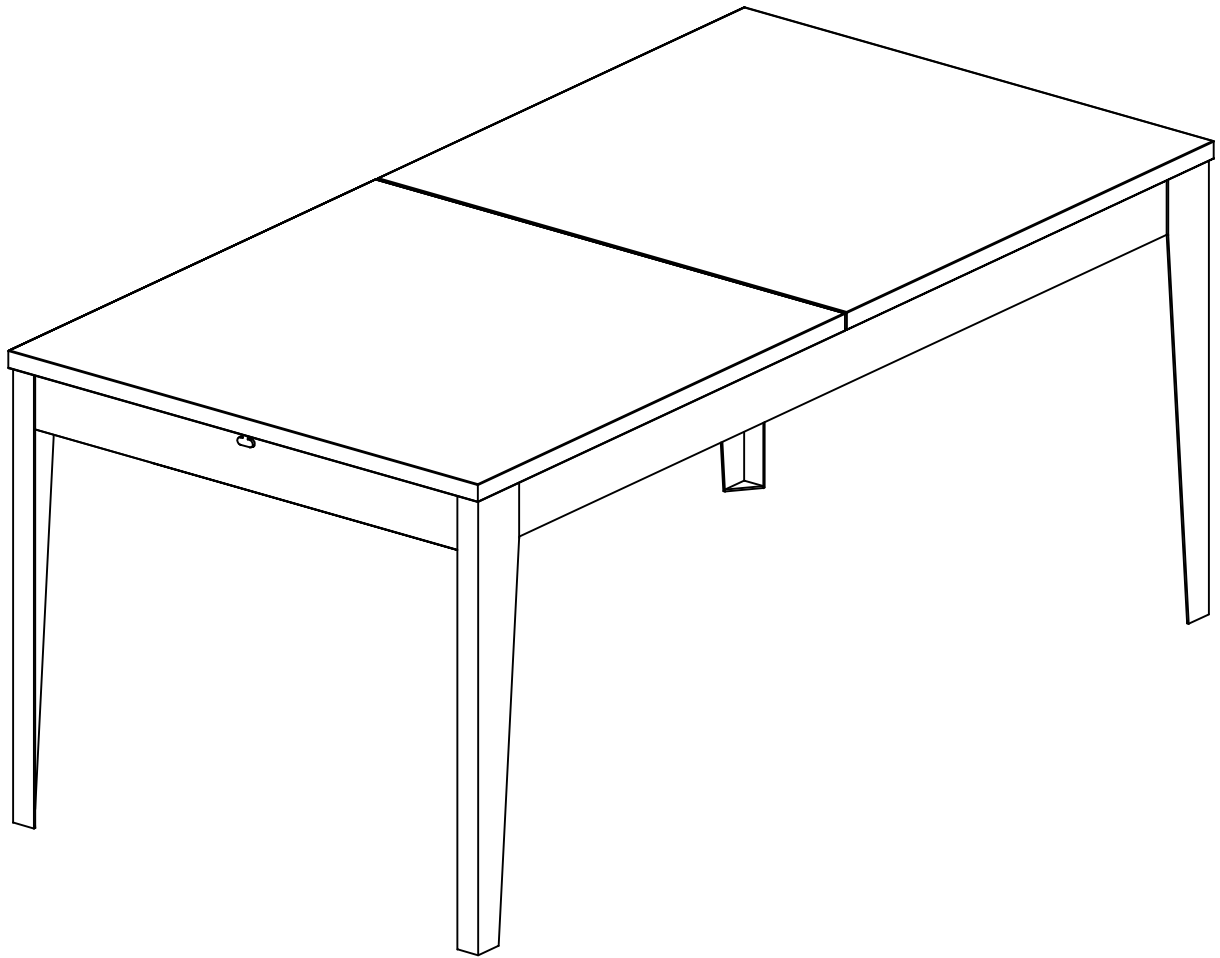
35



36







Faites un geste pour l'environnement en triant vos déchets d'emballage  
Make a gesture for the environment by sorting out your waste of packaging  
Machen Sie eine Bewegung für die Umwelt, ihre Verpackungsabfälle sortierend  
Haga un gesto para el medio ambiente escogiendo sus residuos de embalaje

## Conseils d'usage pour l'entretien de votre meuble

### **Nettoyage :**

- a) Ne jamais utiliser de chiffons abrasifs mais toujours un tissu doux et légèrement humide, éviter de frotter la surface fortement
- b) les produits de nettoyage doivent être des produits à base naturelle, jamais d'eau de Javel , d'alcool , de solvant, d'ammoniaque
- c) produits suggérés : eau avec léger savon naturel ou produits pour le verre .

### **Recommandations :**

Resserrez les vis et les assemblages après quelques temps d'usage (lit, table, bureau, charnières).

Afin de prévenir d'inutiles pressions sur les points d'attache, nous vous recommandons de placer vos meubles sur une surface plane.

Si vous souhaitez déplacer votre meuble, pensez à le vider et enlever les tablettes verres. Sans cela, vous pourriez abimer le meuble et le sol.

Si vous posez des casseroles, cafetières, tasses, etc. nous vous recommandons d'utiliser des dessous de plats.

Si vous renversez un liquide, utiliser immédiatement un chiffon sec pour essuyer la surface jusqu'à ce qu'elle soit entièrement sèche.

### **Recommandations spécifiques pour les meubles hauts :**

Pour des raisons de sécurité, tous les meubles hauts disposent d'un dispositif d'accrochage au mur, disponible à l'intérieur de votre colis. Si tel n'est pas le cas, veuillez en faire la demande auprès de votre revendeur. Cela empêche toute chute accidentelle du meuble.

La qualité de nos produits et votre entière satisfaction, font l'objet de toute notre attention. En cas de questions ou de remarques, n'hésitez pas à en faire part à votre revendeur.

Nous espérons que ce meuble vous apportera entière satisfaction.