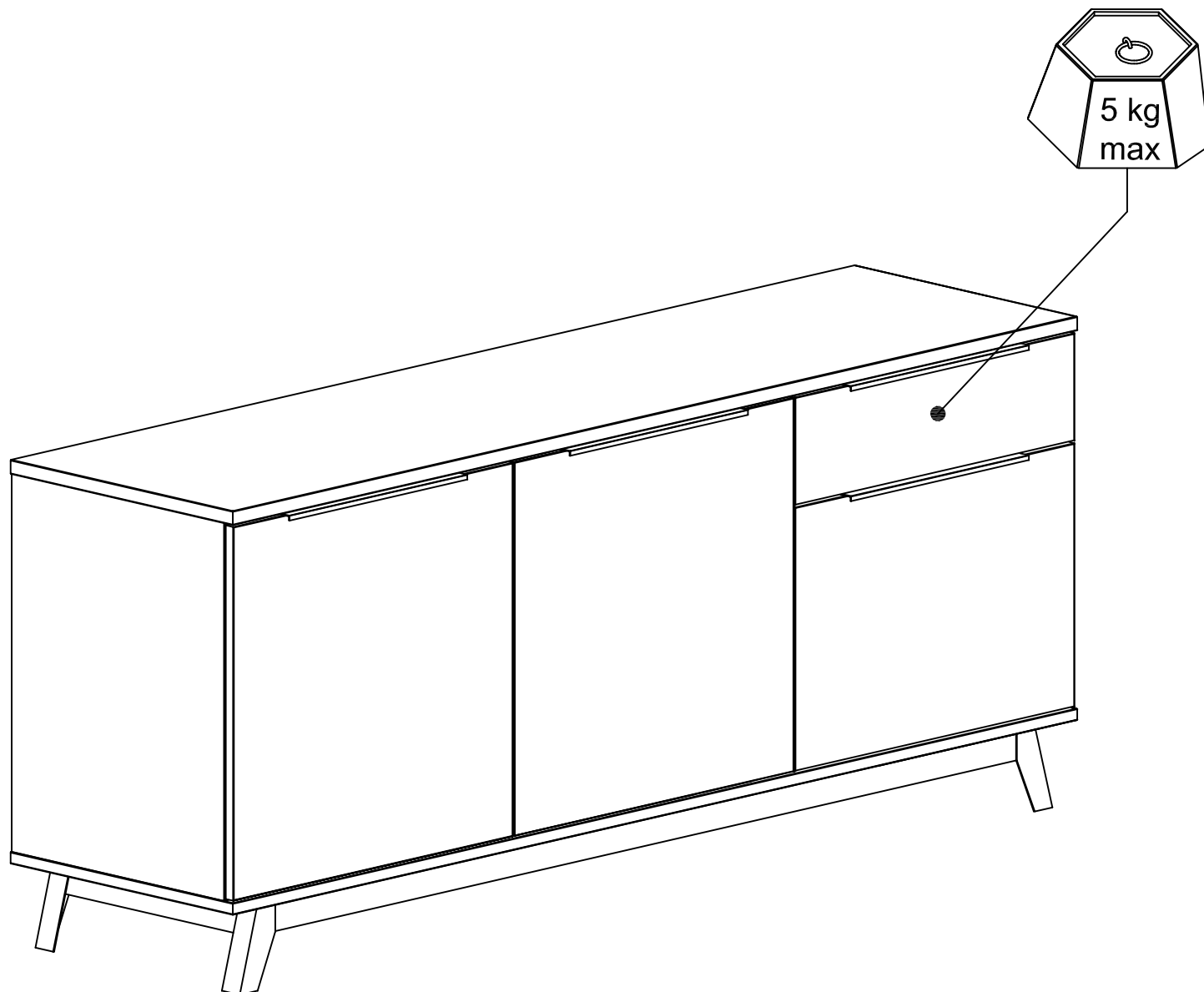


0636ENFI

Fabriqué en



Europe



Gamme: **FORGE**

Code: **777 258 52**

Décor/Finitions: **Chêne nature 013**

FR Remerciements:

Nous vous remercions d'avoir choisi un meuble créé et fabriqué par Artemob International et espérons qu'il vous donnera entière satisfaction

EN Thanks:

Thank you for choosing furniture designed and manufactured by Artemob International. We hope you are totally satisfied with your purchase

DE Danksagung:

Wir danken Ihnen für den Kauf eines Frankreich von der Artemob International entworfenen und hergestellten Möbelstücks und hoffen, dass Sie es zu Ihrer vollkommenen Zufriedenheit finden werden

ES Agradecimientos:

Les damos las gracias por haber elegido un mueble diseñado y fabricado por Artemob International y esperamos que sea de su total agrado.

PT Agradecimentos:

Obrigado por ter escolhido um móvel concebido e fabricado pelo Artemob International, esperando que seja do seu inteiro agrado.

IT Ringraziamenti:

Grazie per avere scelto un mobile progettato e fabbricato da Artemob International. Speriamo soddisfi appieno le vostre esigenze.

NL Bedankje:

Wij bedanken u voor de aankoop van een door de Artemob International ontworpen en vervaardigd meubel en hopen dat u er veel plezier aan zult beleven.

RU Благодарность:

Мы благодарим вас за то, что вы выбрали мебель, созданную и произведенную Artemob International, и надеемся, что вы будете полностью удовлетворены нашей продукцией.

PL Podziękowania:

Dziękujemy za wybór mebli stworzonych i wyprodukowanych przez Artemob International. Mamy nadzieję że będziecie Państwo w pełni zadowoleni z zakupu.

SK Pod'akovanie:

Ďakujeme, že ste si vybrali nábytok navrhnutý a vyrobený spoločnosťou Artemob International. Dúfame, že budete svojím nákupom absolútne spokojní.

CS Poděkování:

Děkujeme, že jste si vybrali nábytek navržený a vyrobený společností Artemob International. Doufáme, že budete svým nákupem naprosto spokojeni.

HU Köszönet:

Köszönjük, hogy a Artemob International által létrehozott és gyártott bútort választott, reméljük, hogy elégedett lesz a termékkel.

RO Mulțumiri:

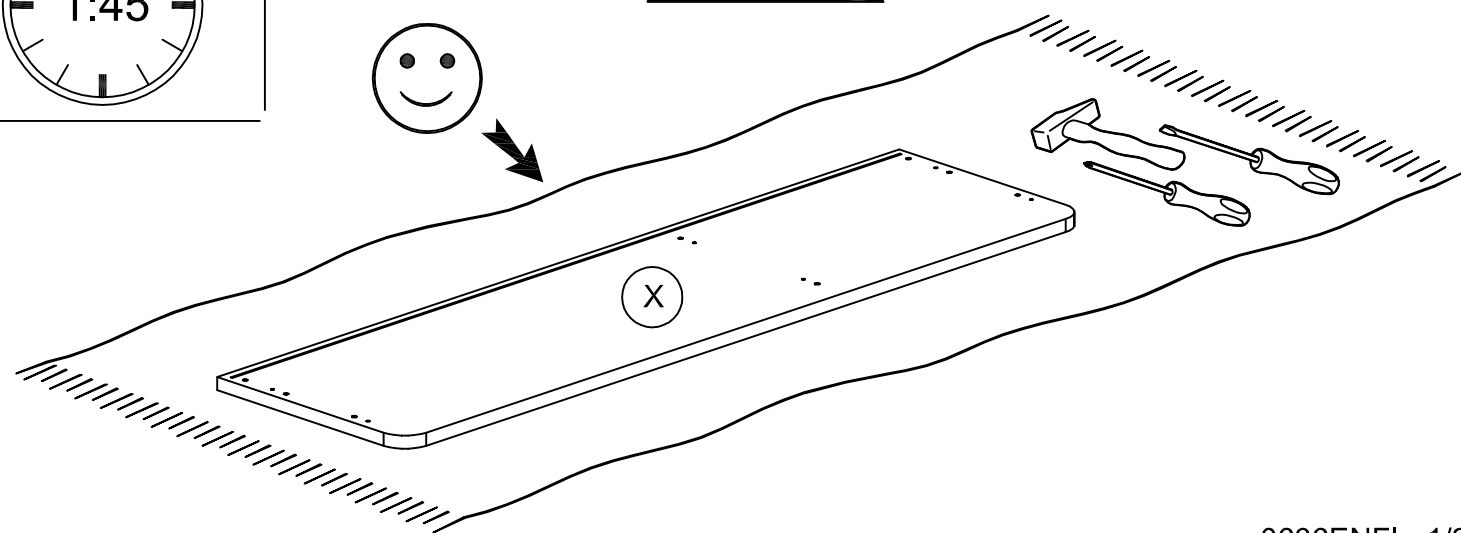
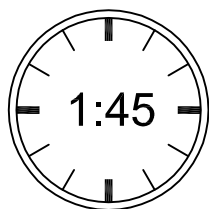
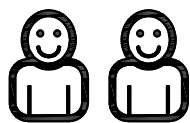
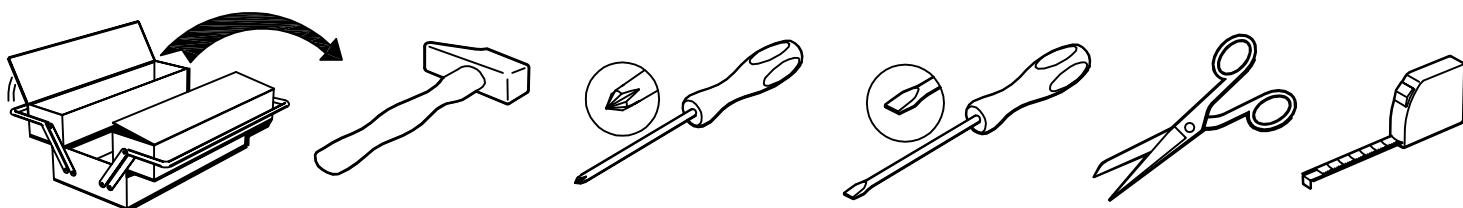
Vă mulțumim că ați ales un articol de mobilier conceput și fabricat de Artemob International și sperăm că veți fi pe deplin satisfăcuți de acesta.

TR Teşekkür ederiz:

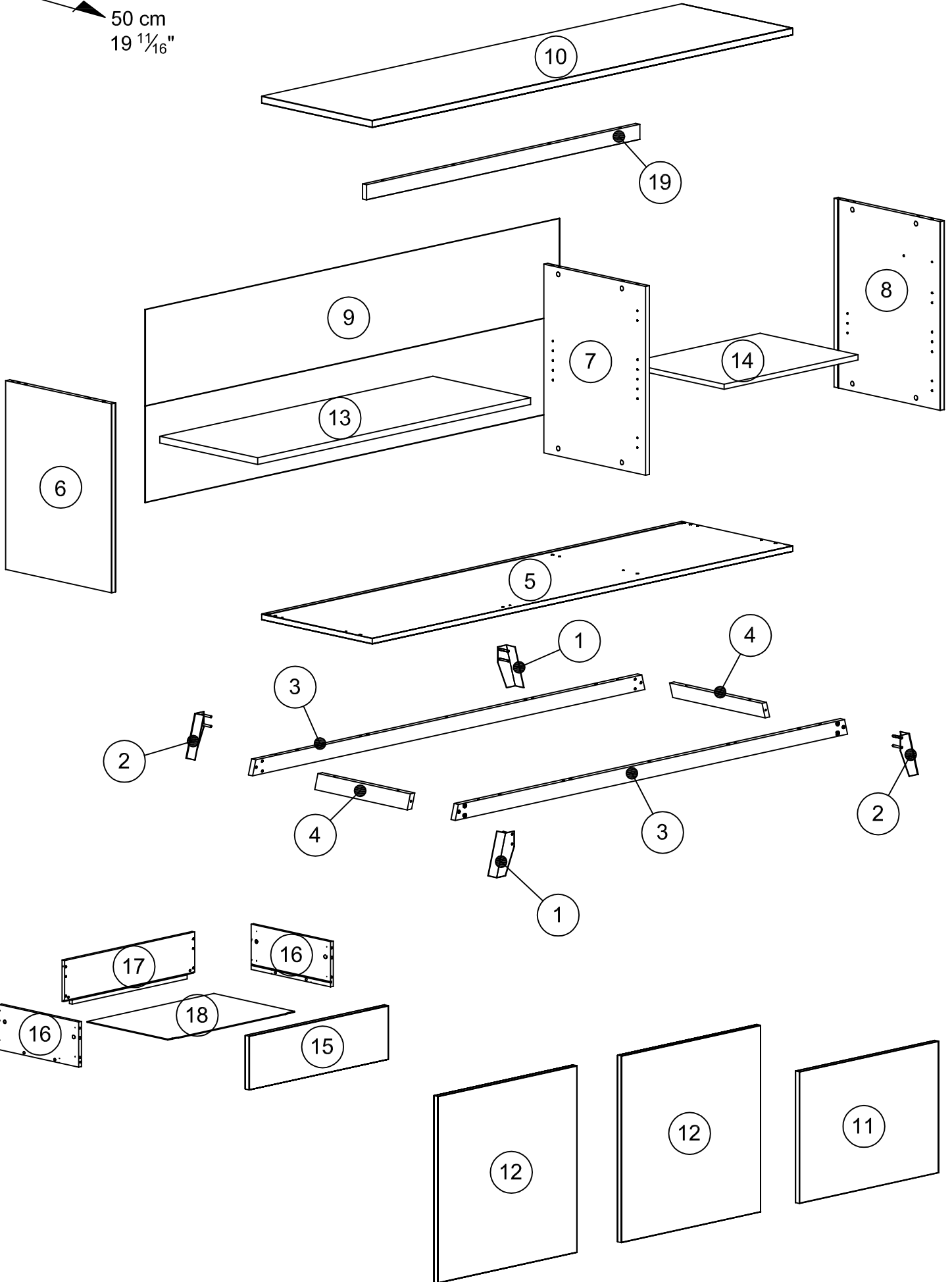
Artemob International tarafından tasarlanan ve üretilen bu mobilyayı seçtiğiniz için teşekkür ederiz. Ürünümüzden memnun kalmanızı ümit ederiz.

AR شكر:

باريزو نشكركم لاختياركم هذه القطعة من الأثاث من تصميم و نتمنى أن تنال Artemob International وتصنيع مجموعة رضاءكم.



80 cm
31 1/2"
190 cm
74 13/16"
50 cm
19 11/16"





0636EN1Z

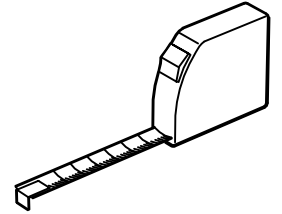


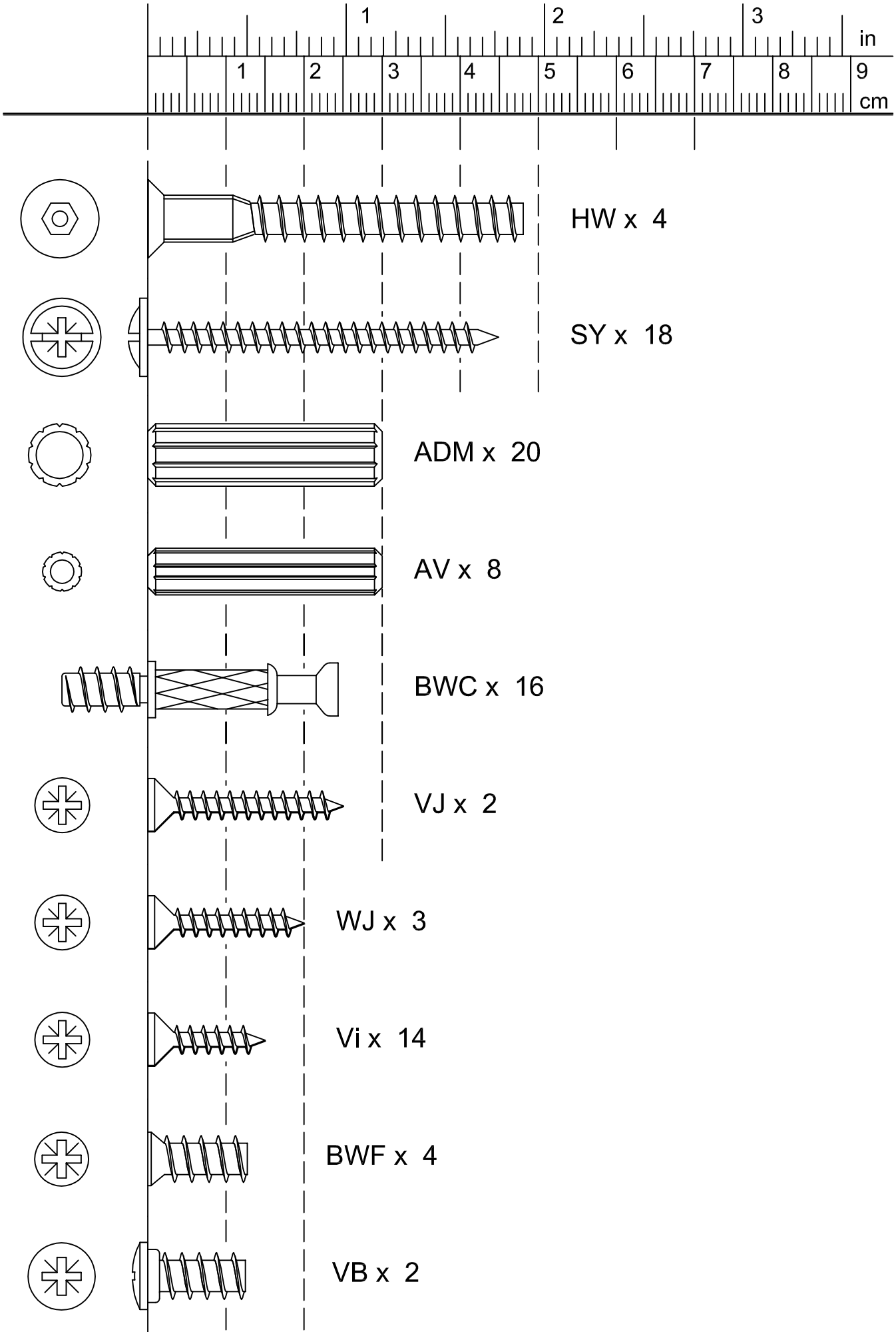
0636EN2Z



0636EN3Z

0636ENFI		mm			inch			
①	x 2	140	80	80	5 1/2	3 1/8	3 1/8	
②	x 2	140	80	80	5 1/2	3 1/8	3 1/8	
⑥	x 1	618	479	19	24 5/16	18 7/8		3/4
⑦	x 1	618	459	17	24 5/16	18 1/16		11/16
⑧	x 1	618	479	19	24 5/16	18 7/8		3/4
⑬	x 1	1234	442	23	48 9/16	17 3/8		7/8
⑭	x 1	605	442	17	23 13/16	17 3/8		11/16
⑰	x 1	1234	50	18,5	48 9/16	1 15/16		3/4
③	x 2	1773	50	19	69 13/16	1 15/16		3/4
④	x 2	418	50	19	16 7/16	1 15/16		3/4
⑤	x 1	1900	500	19	74 13/16	19 11/16		3/4
⑨	x 1	1873	632	2,5	73 3/4	24 7/8		1/8
⑩	x 1	1900	500	23	74 13/16	19 11/16		7/8
⑪	x 1	629	431	19	24 3/4	16 15/16		3/4
⑫	x 2	629	611	19	24 3/4	24 1/16		3/4
⑮	x 1	629	176	19	24 3/4	6 15/16		3/4
⑯	x 2	363	148	12	14 5/16	5 13/16		1/2
⑰	x 1	588	148	12	23 1/8	5 13/16		1/2
⑱	x 1	573	368	2,5	22 9/16	14 1/2		1/8



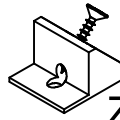




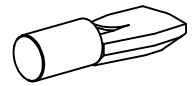
Ai x 12



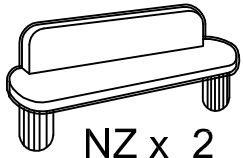
BZG x 4



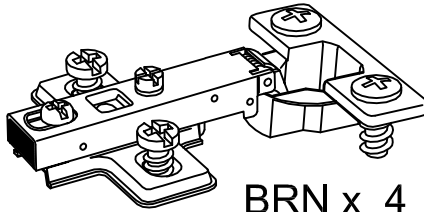
ZYY x 7



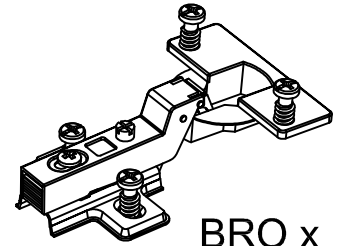
BWD x 8



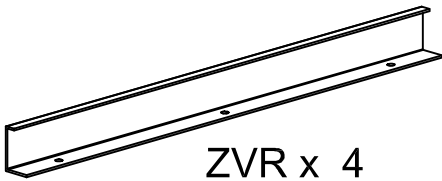
NZ x 2



BRN x 4



BRO x 2



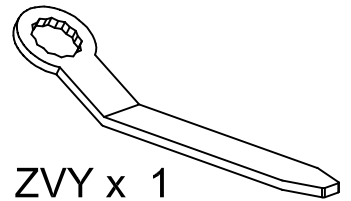
ZVR x 4



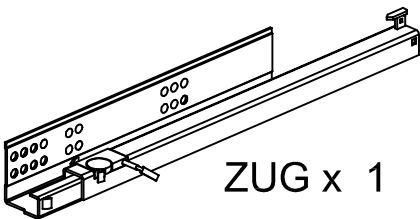
YDL x 8



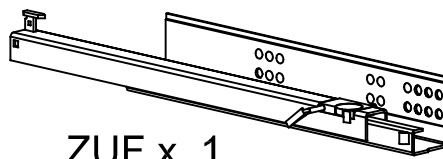
UQ x 8



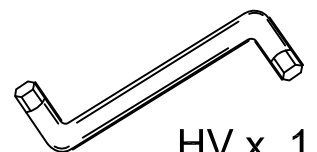
ZVY x 1



ZUG x 1



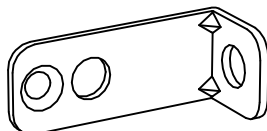
ZUF x 1



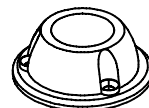
HV x 1



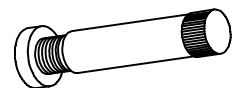
BLM x 1



BLL x 2



ZXZ x 1

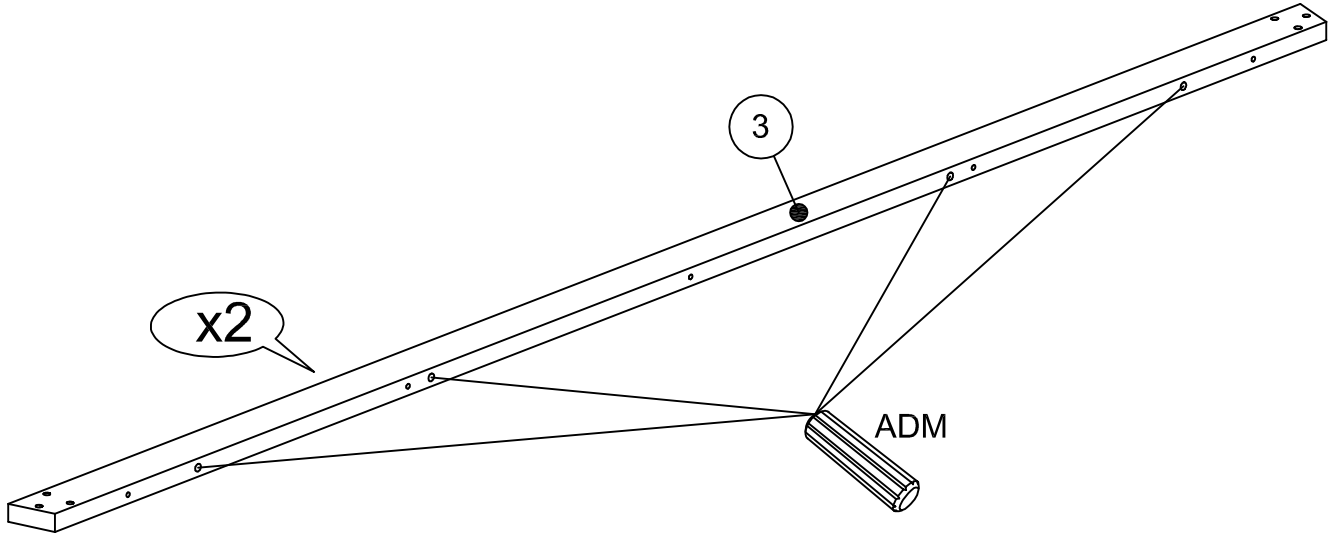


ZYC x 1

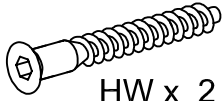
1



ADM x 8



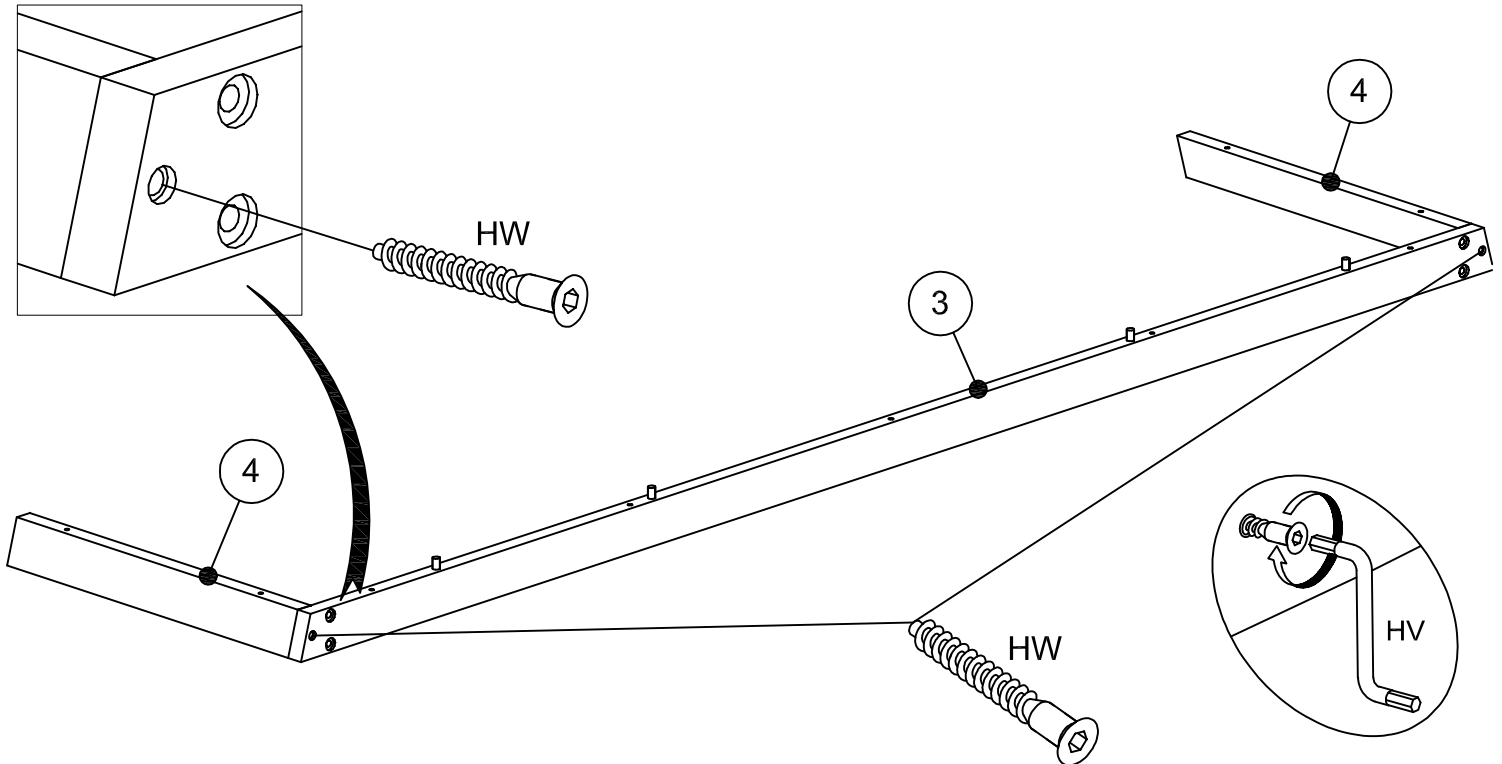
2



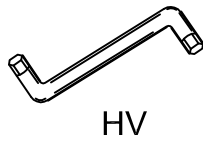
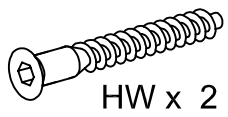
HW x 2



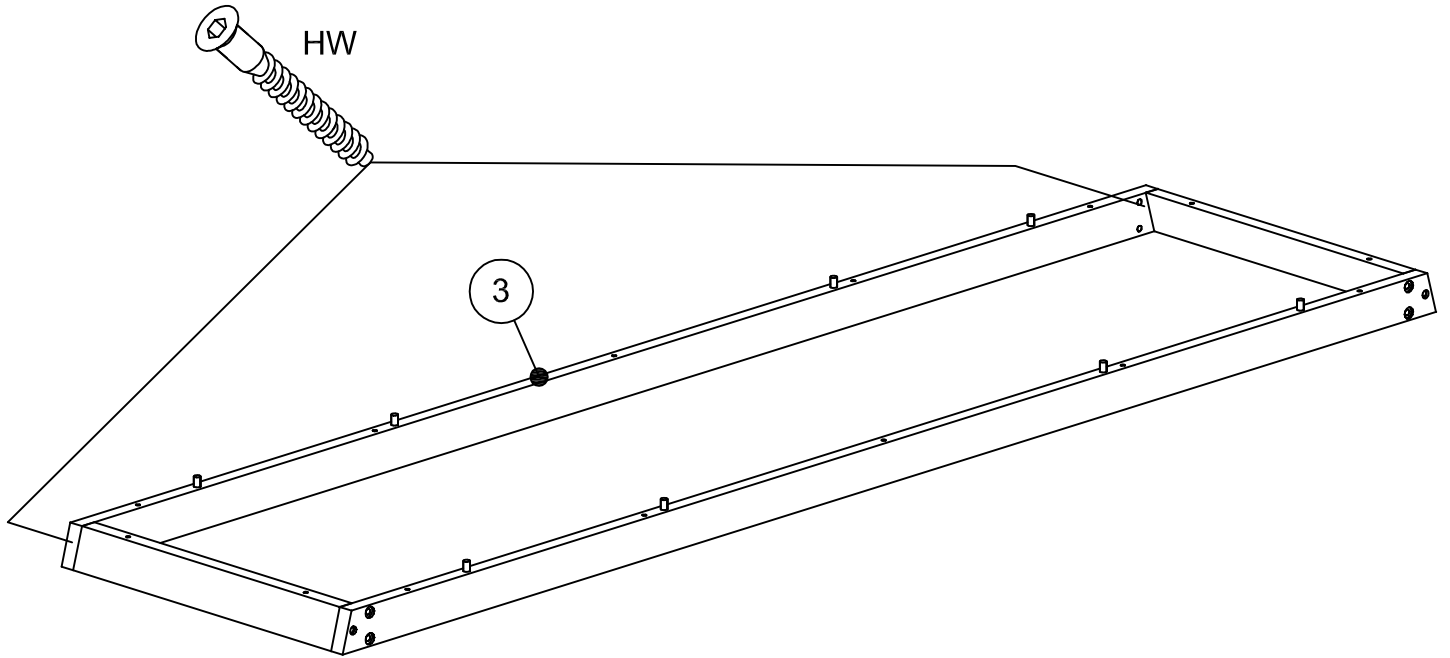
HV x 1



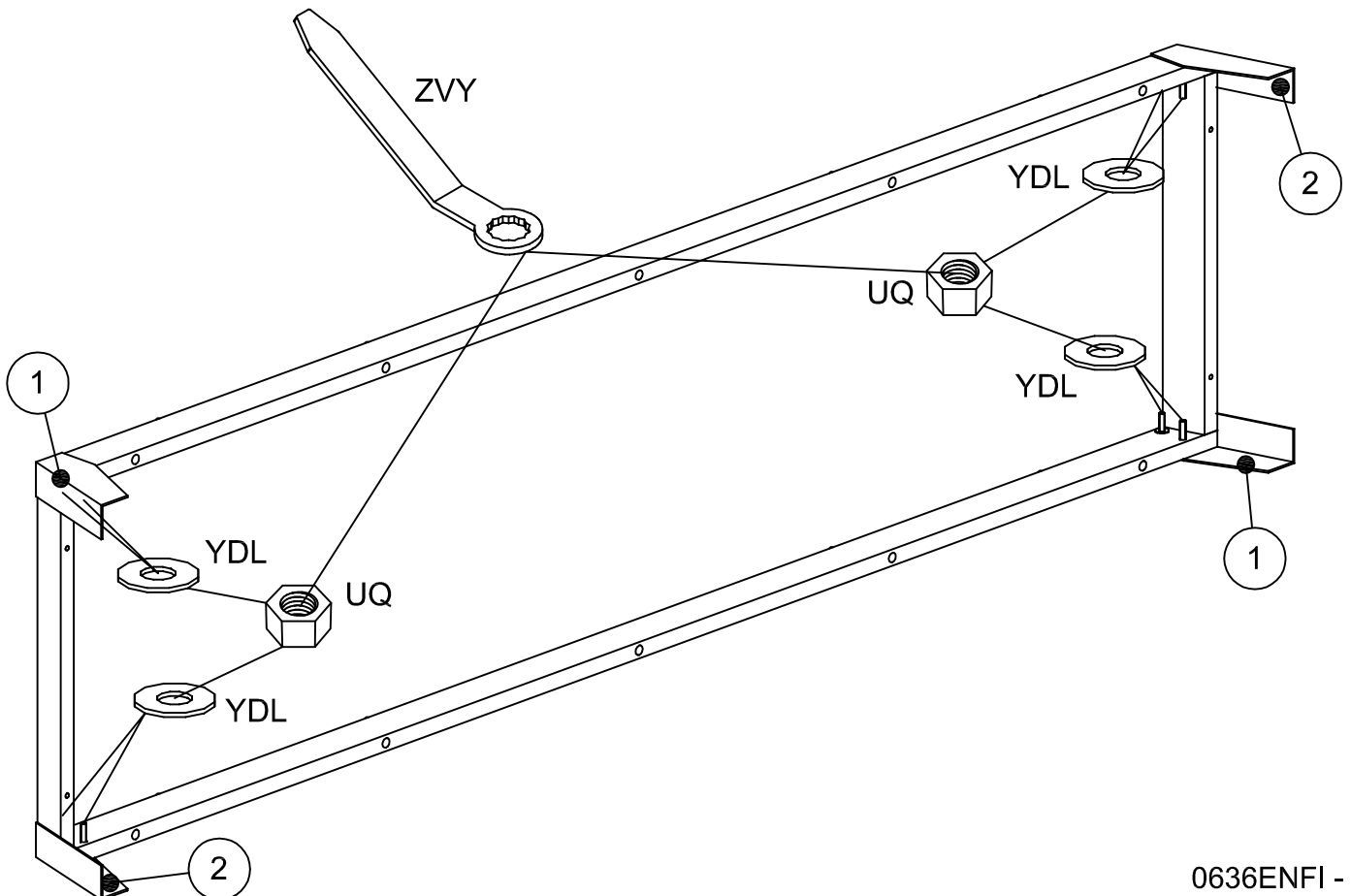
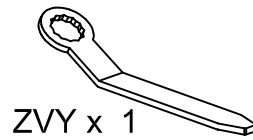
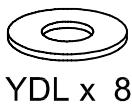
3



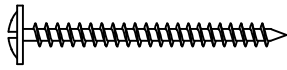
0099E



4

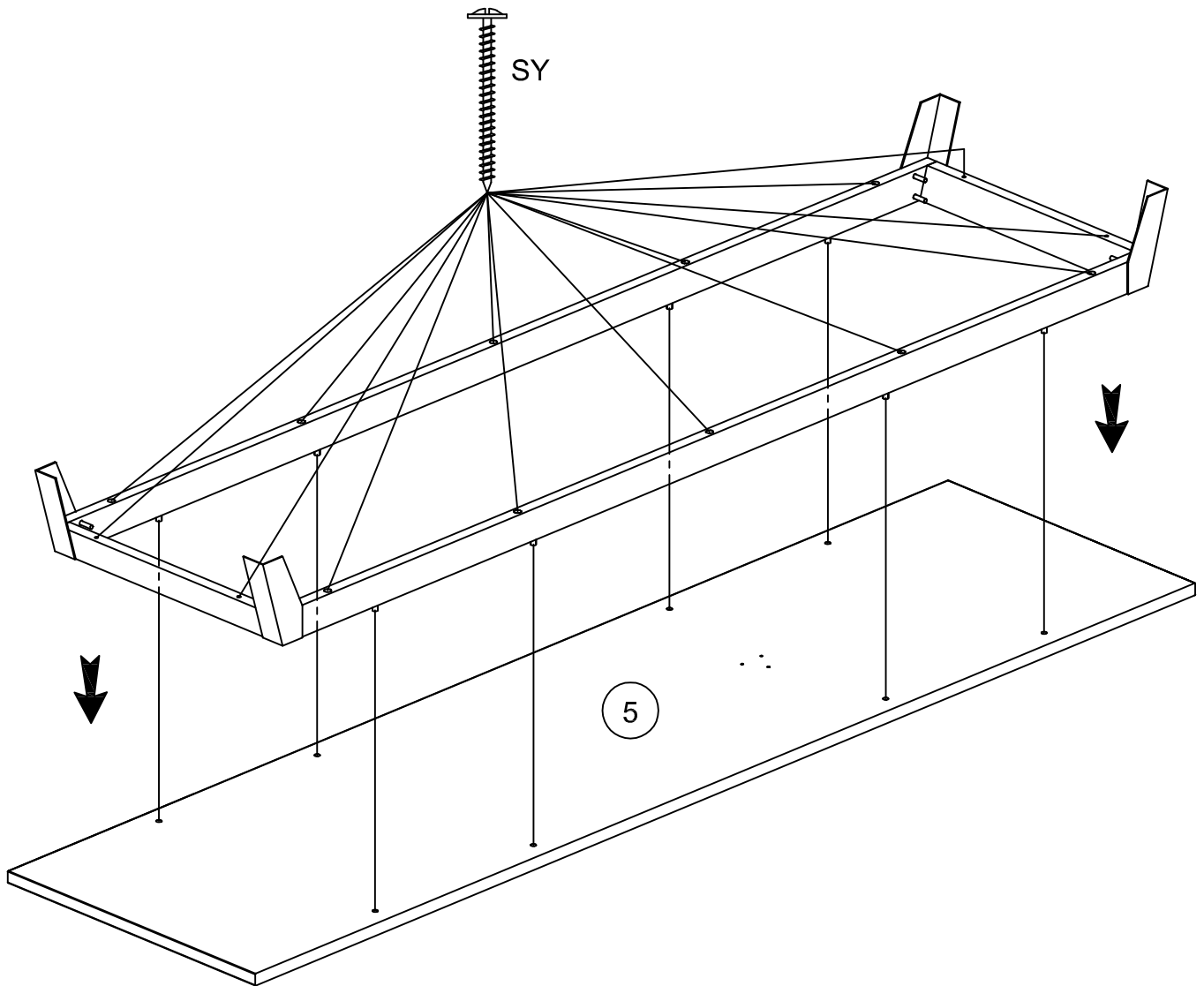


5

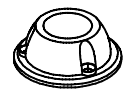


SY x 14

0099E



6



ZXZ x 1

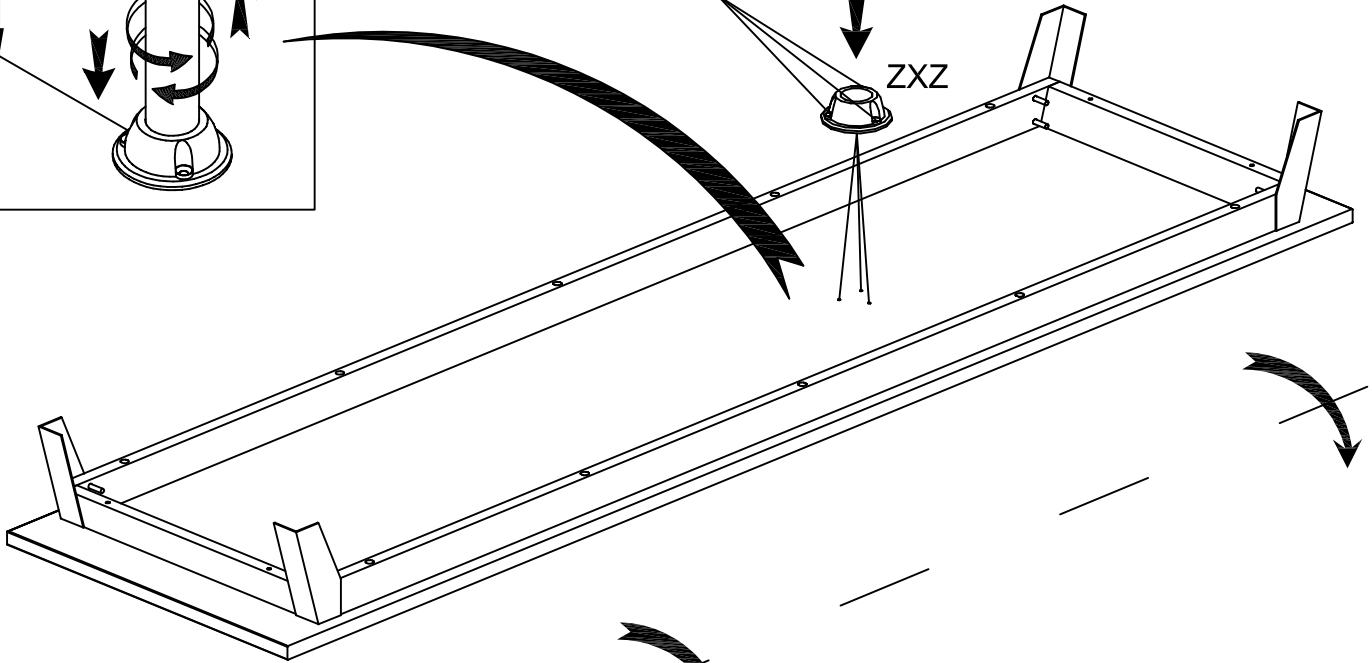
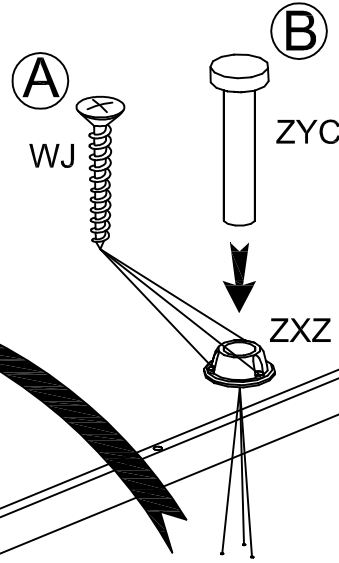
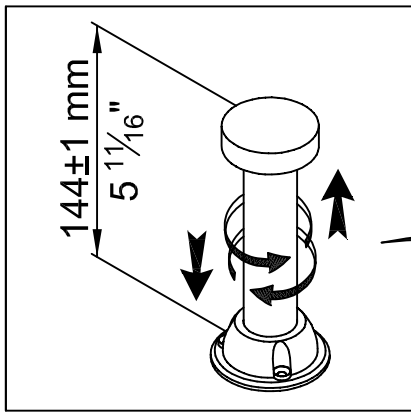


ZYC x 1

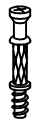


WJ x 3

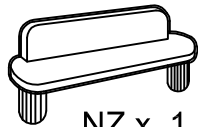
0099E⁷



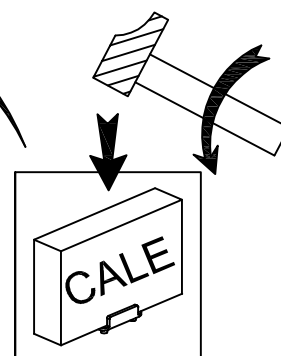
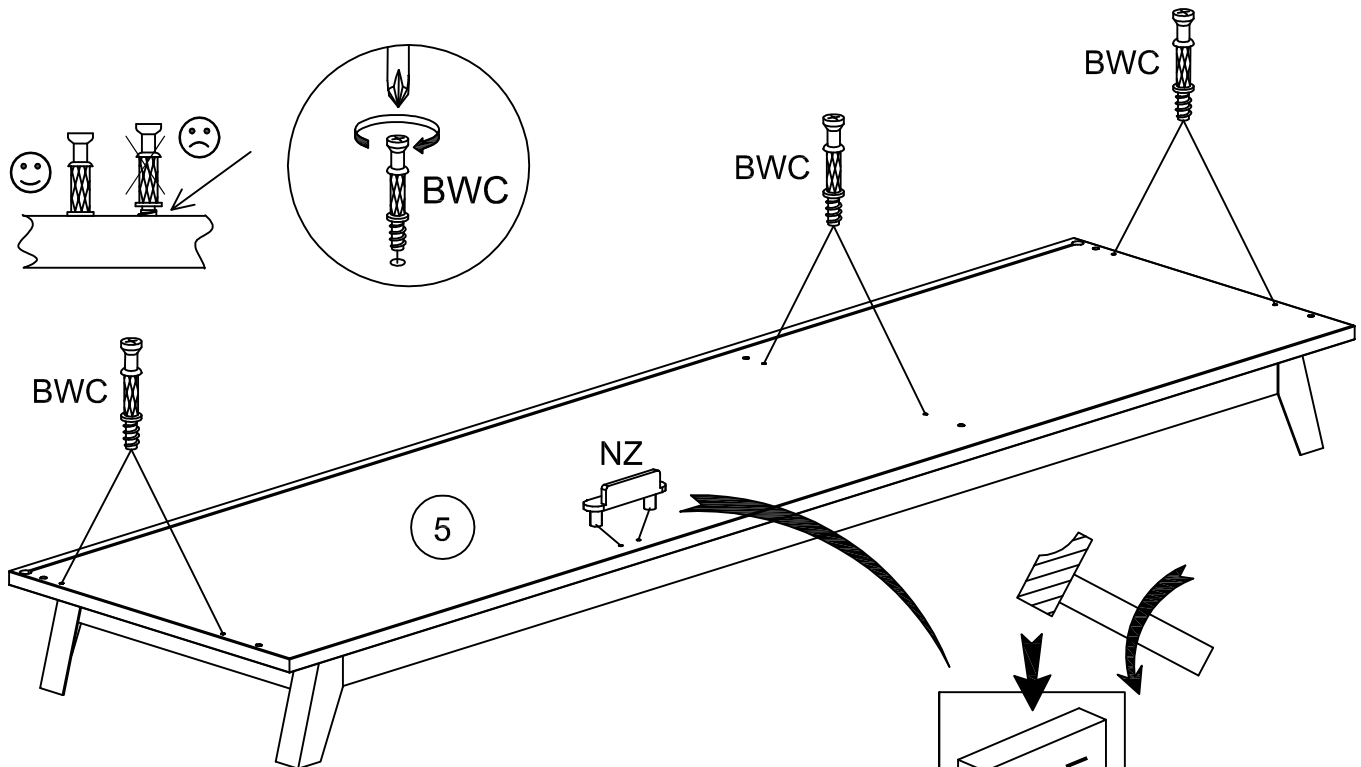
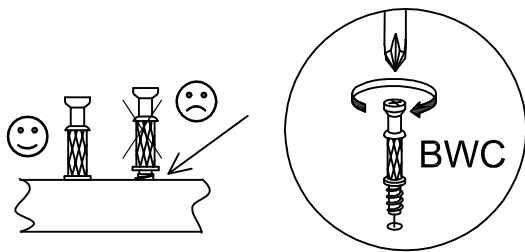
7



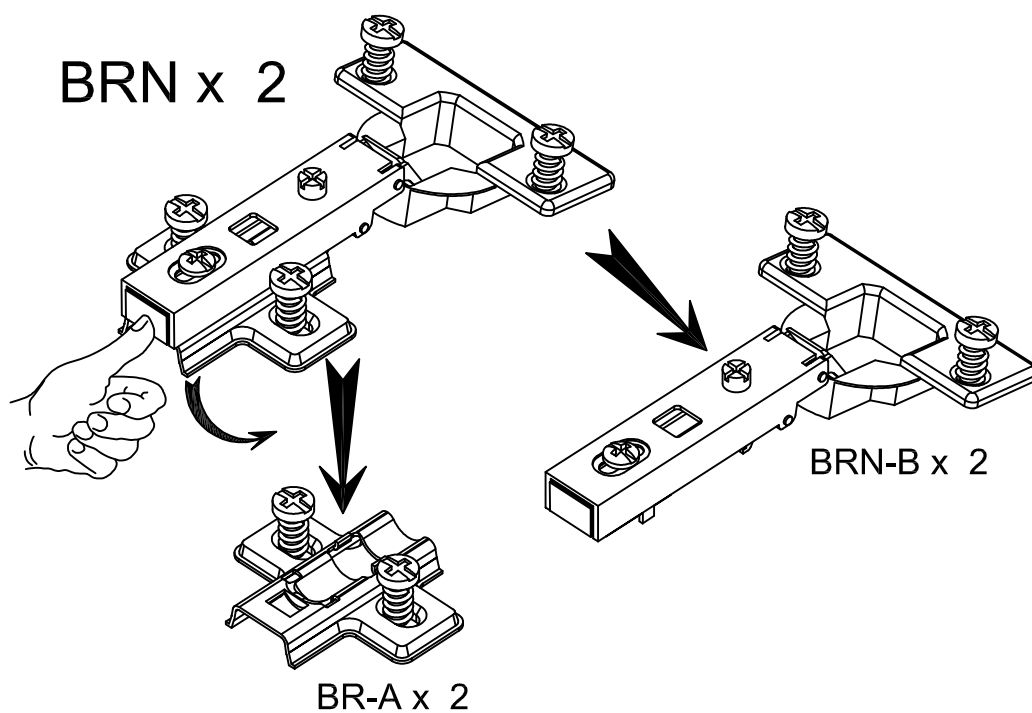
BWC x 6



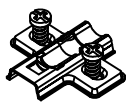
NZ x 1



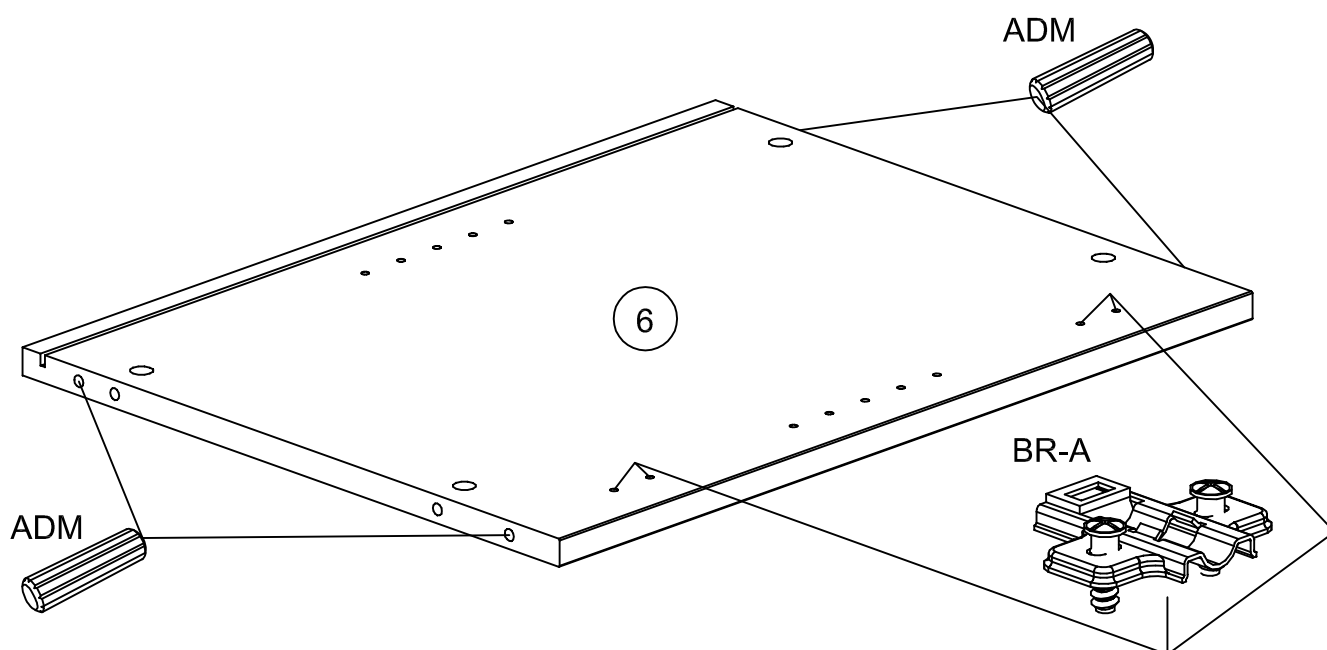
0636ENFI - 9/29₁



ADM x 4



BR-A x 2

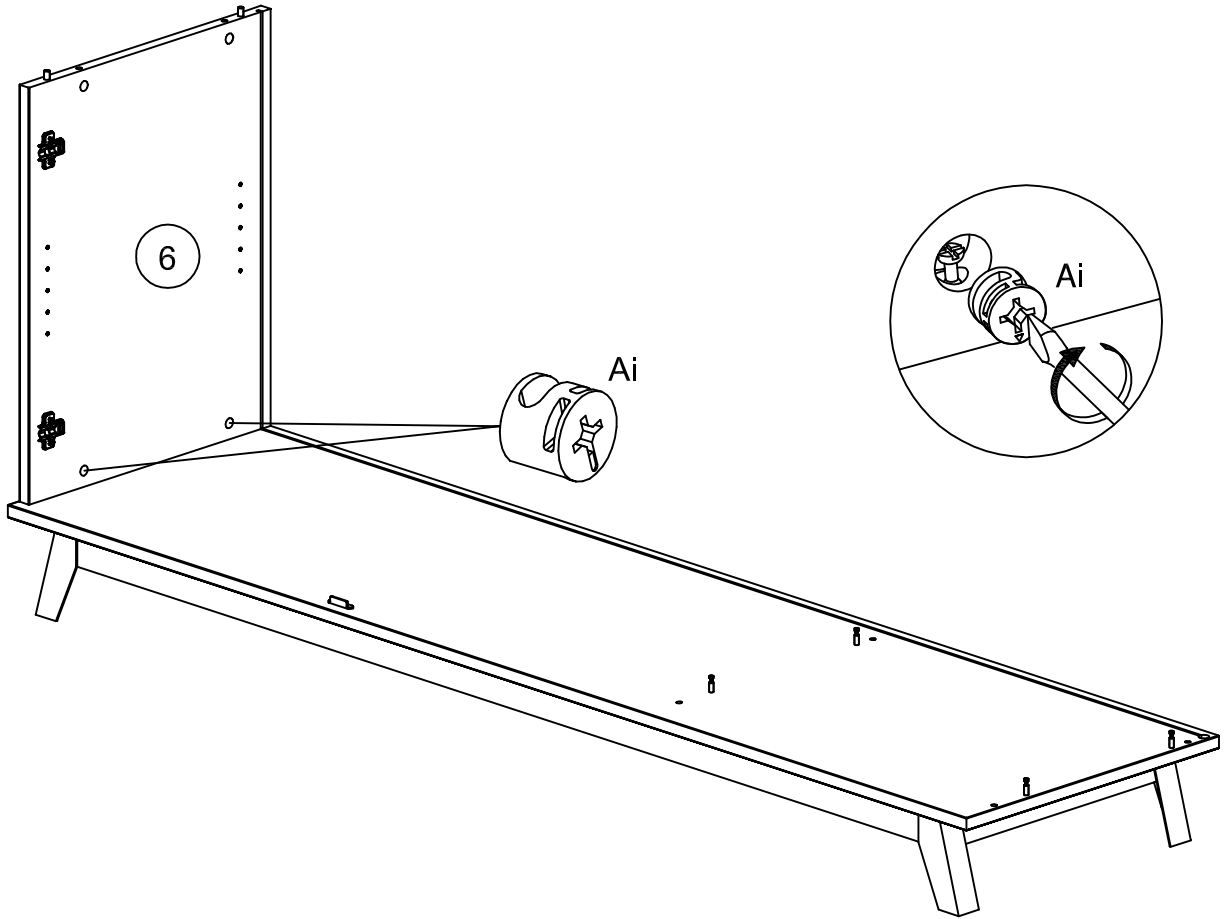


10

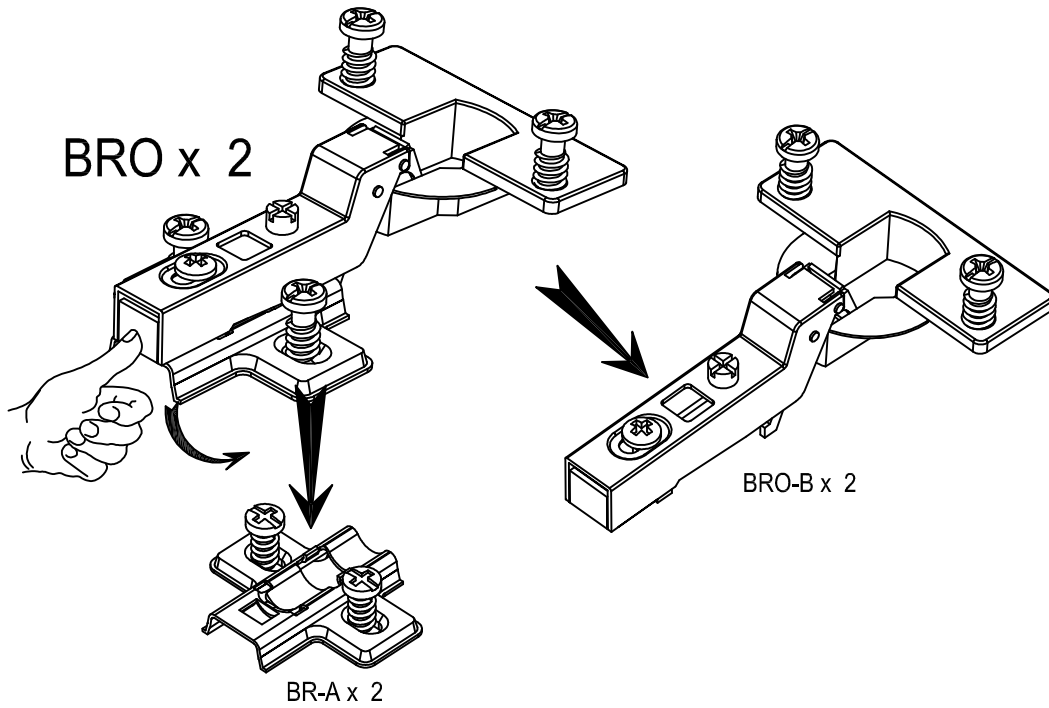


Ai x 2

0099E



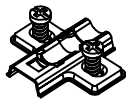
11



12

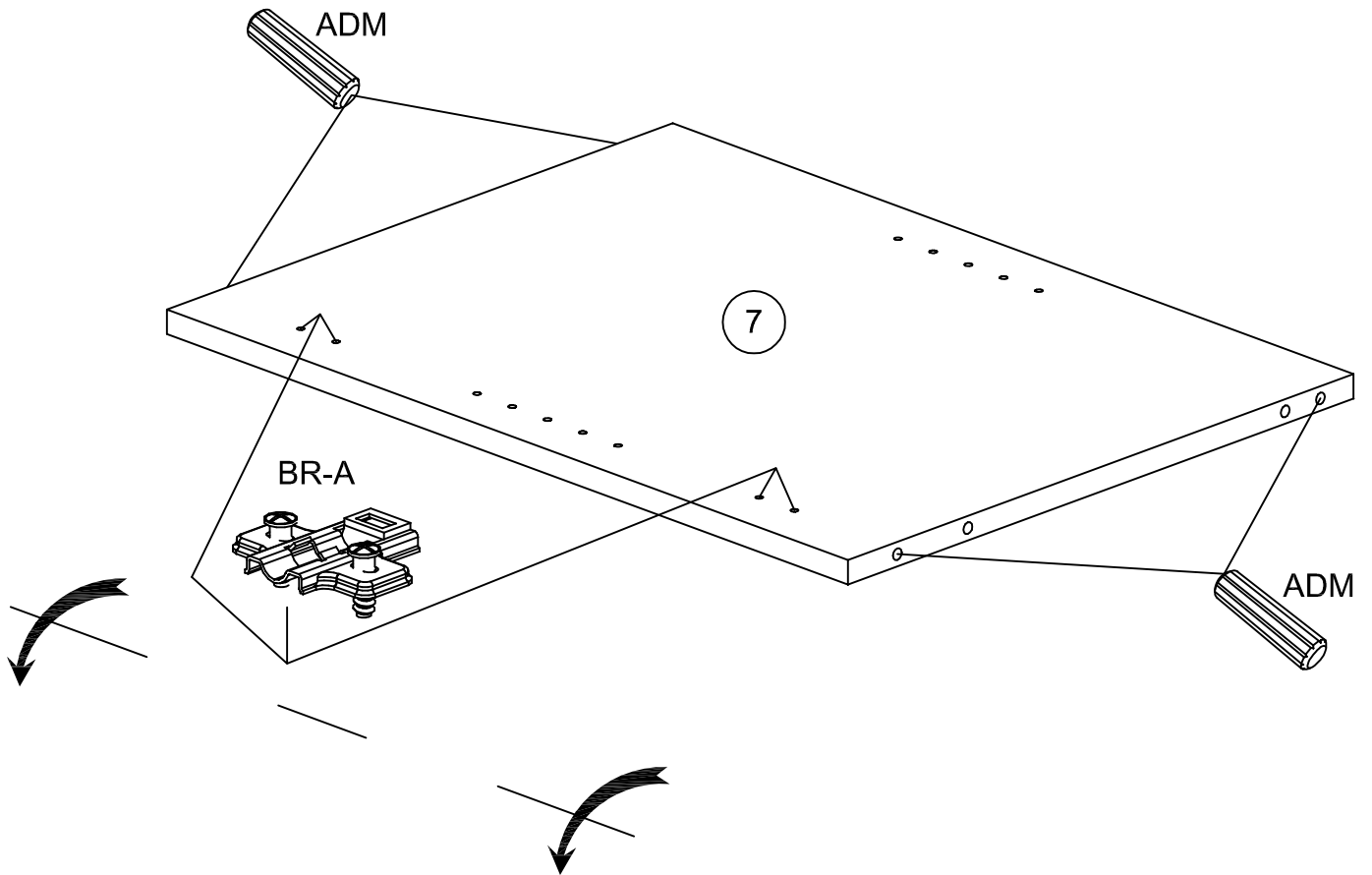


ADM x 4

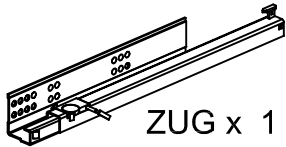


BR-A x 2

0099E



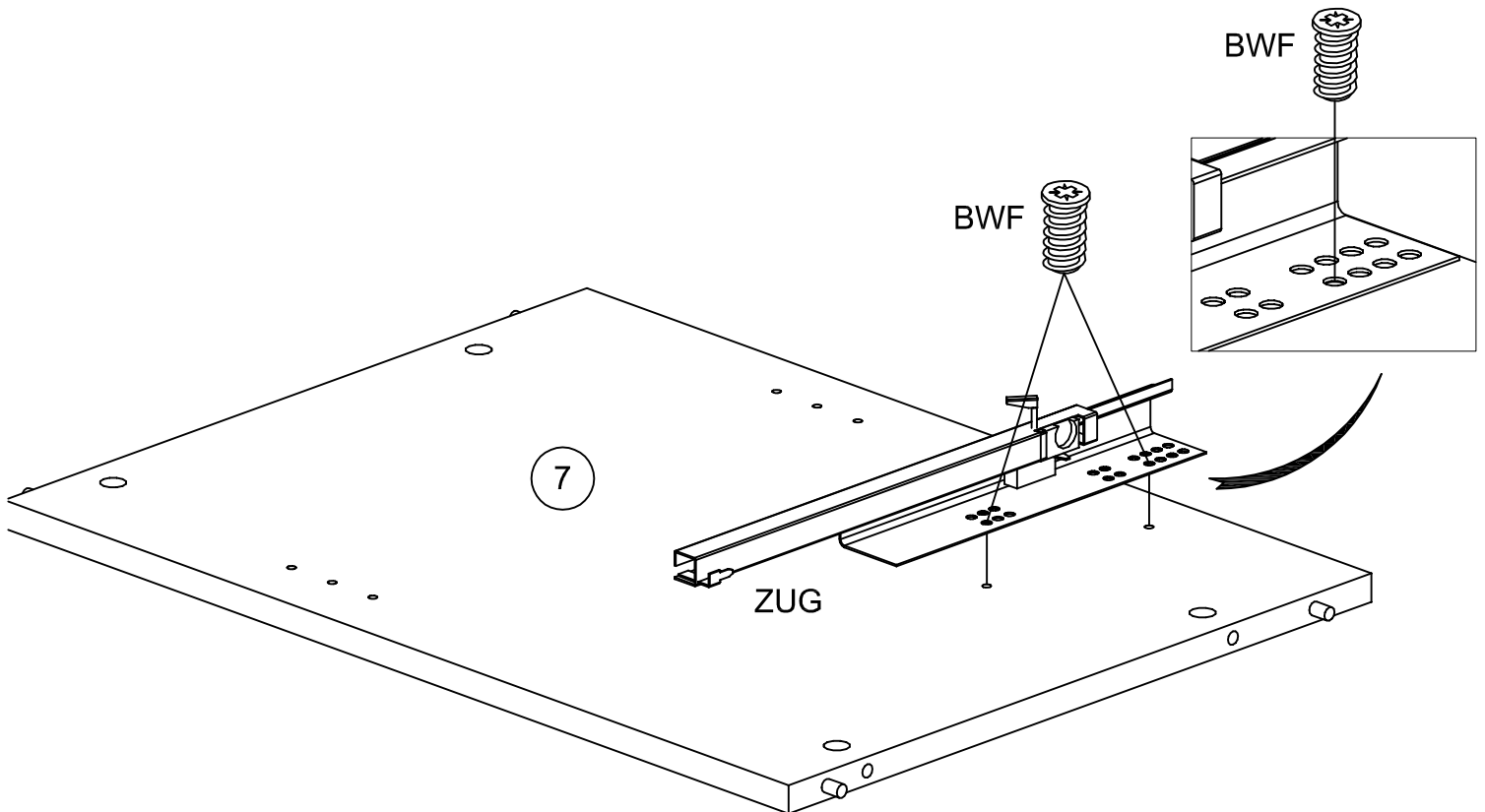
13



ZUG x 1



BWF x 2

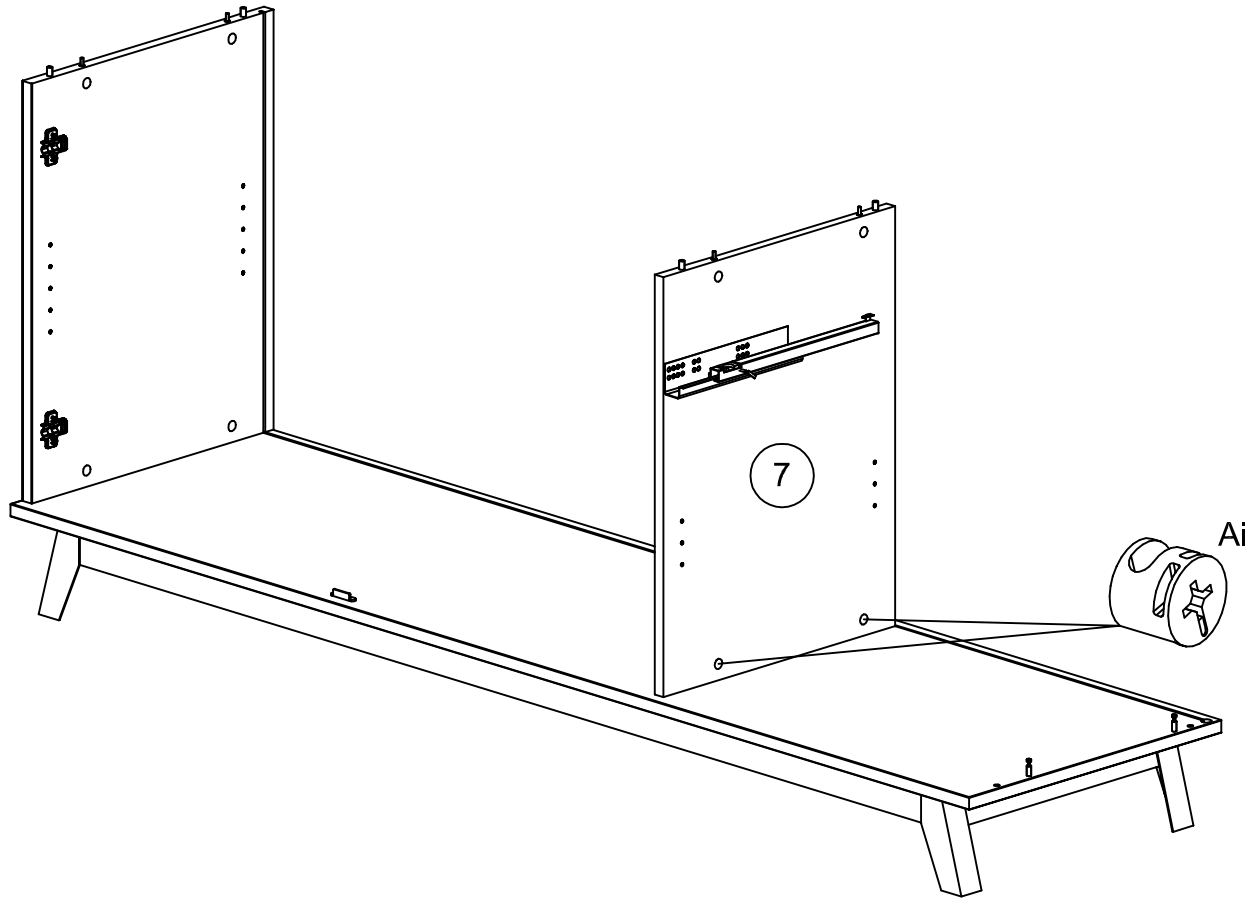


14

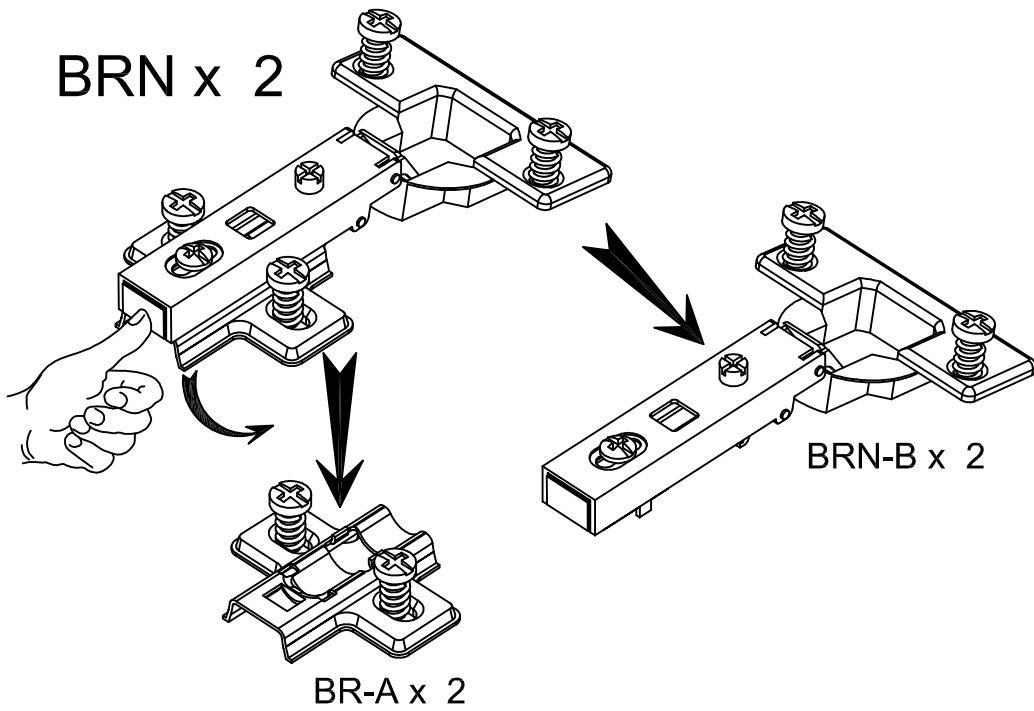


Ai x 2

0099E



15

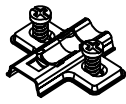


16

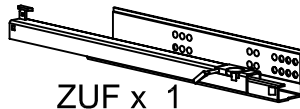
0099E



ADM x 4



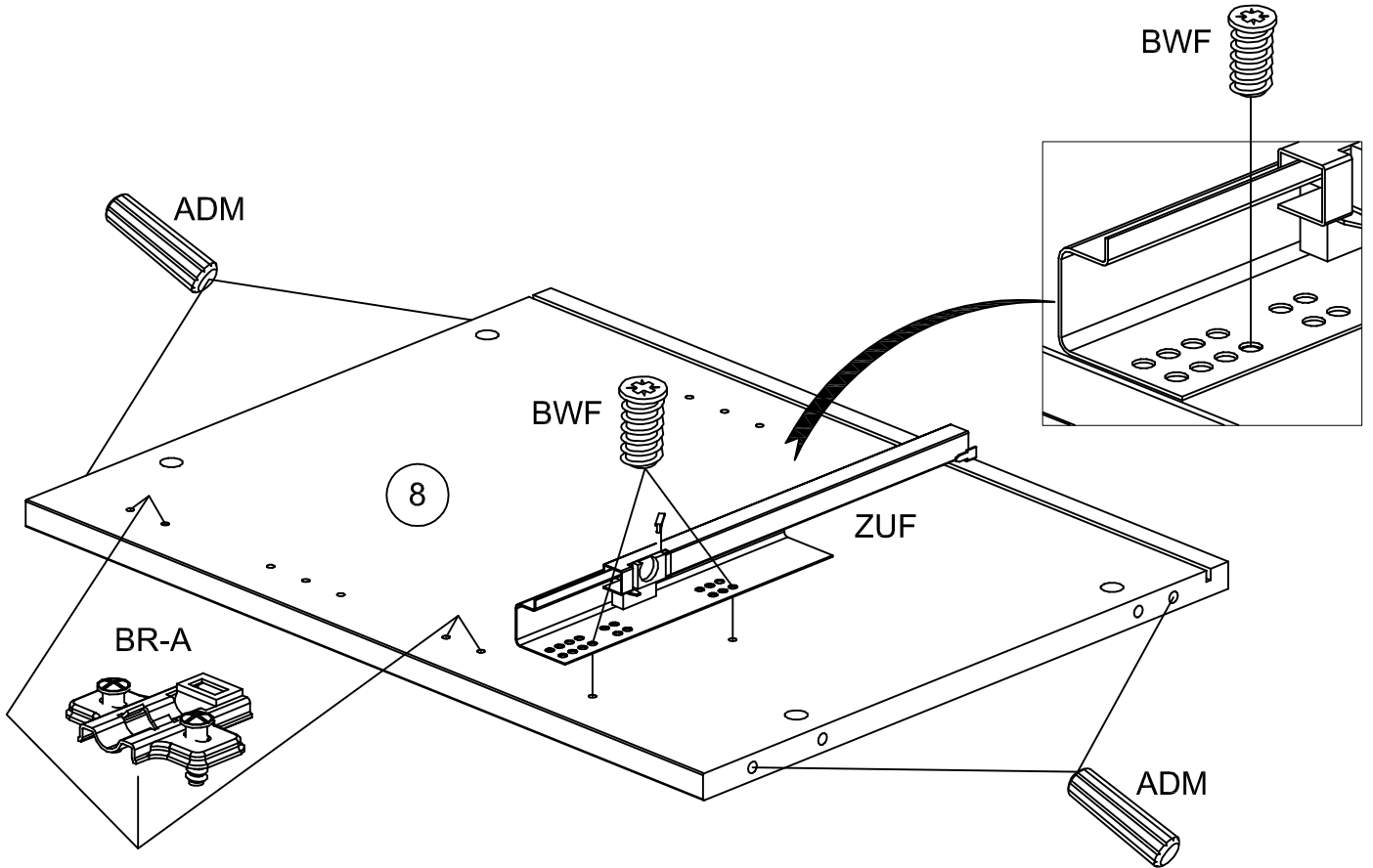
BR-A x 2



ZUF x 1



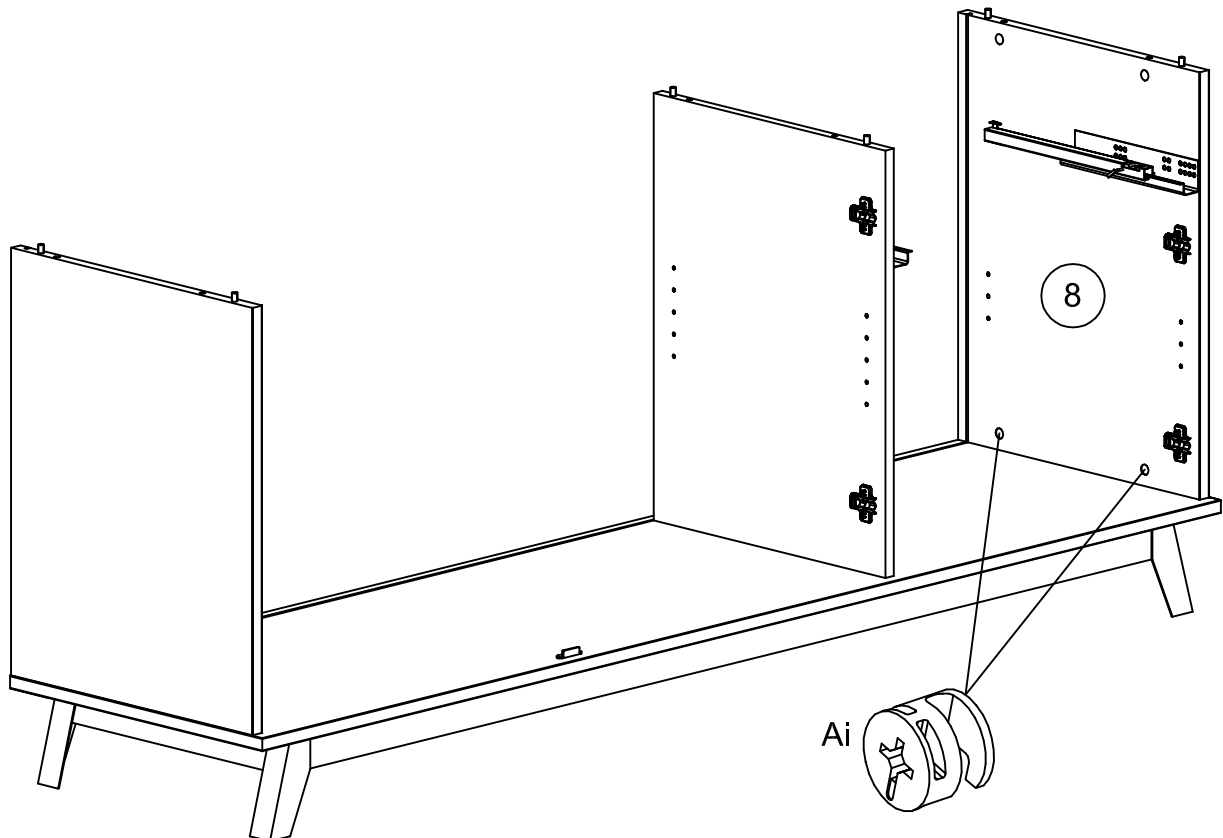
BWF x 2

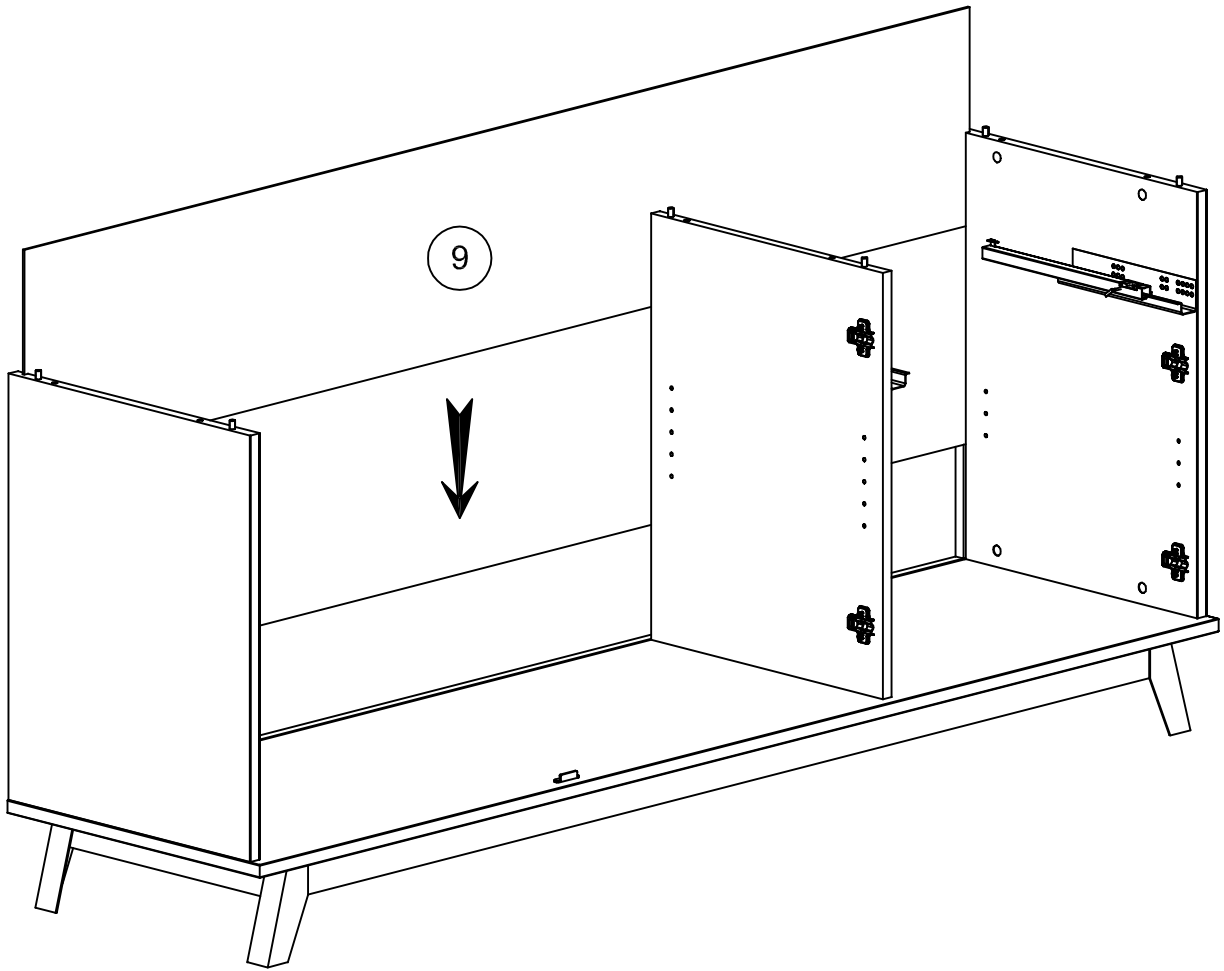


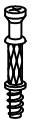
17

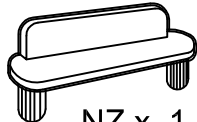


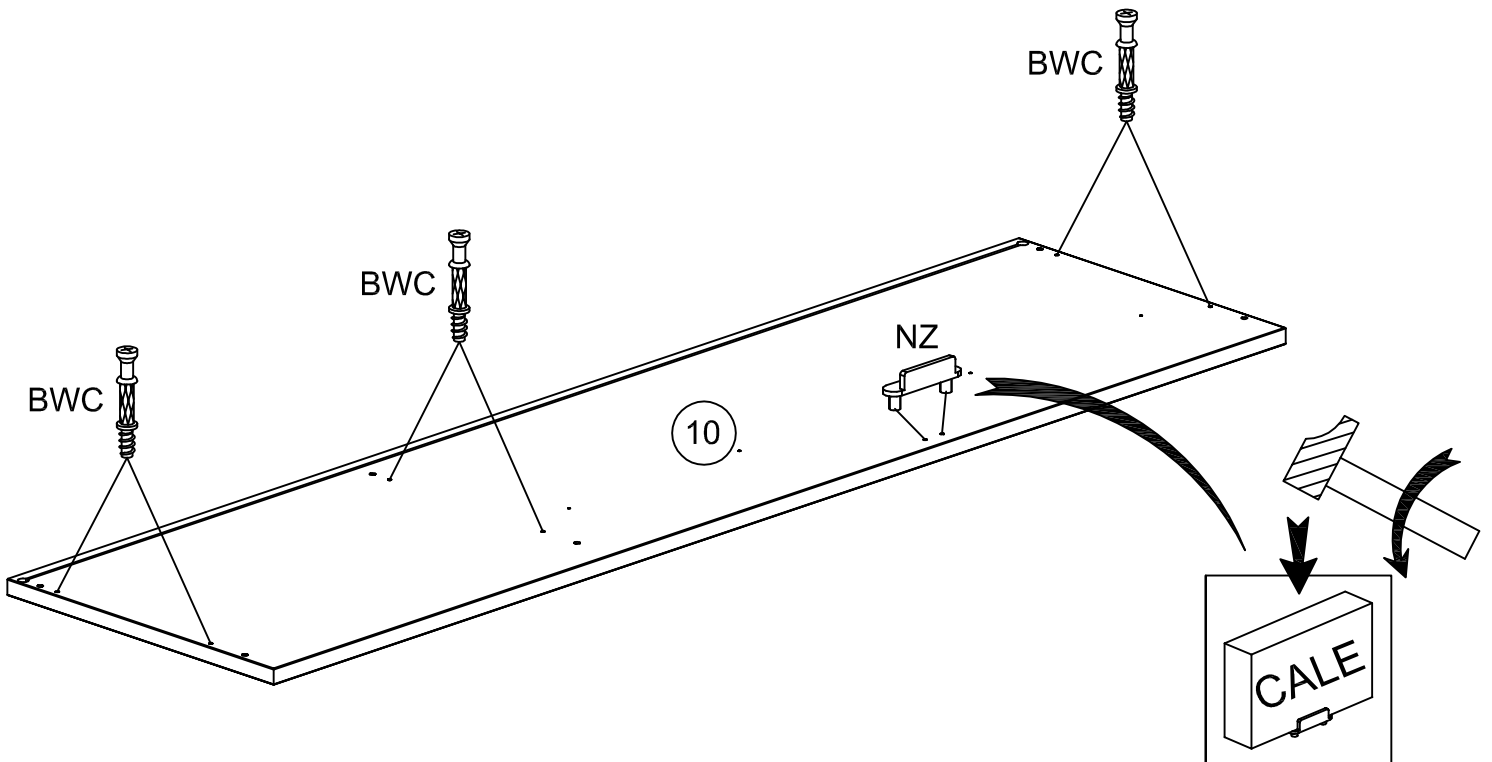
Ai x 2



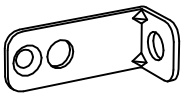



BWC x 6


NZ x 1



20

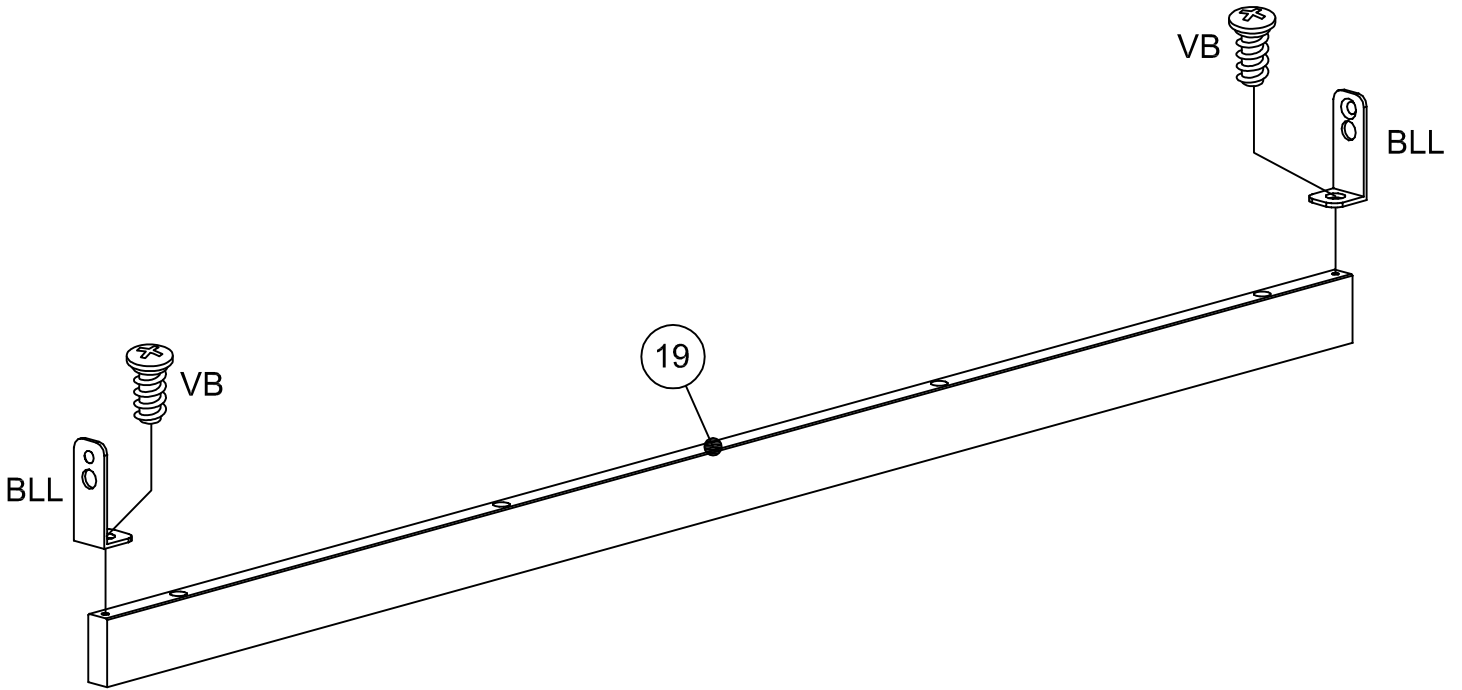


BLL x 2



VB x 2

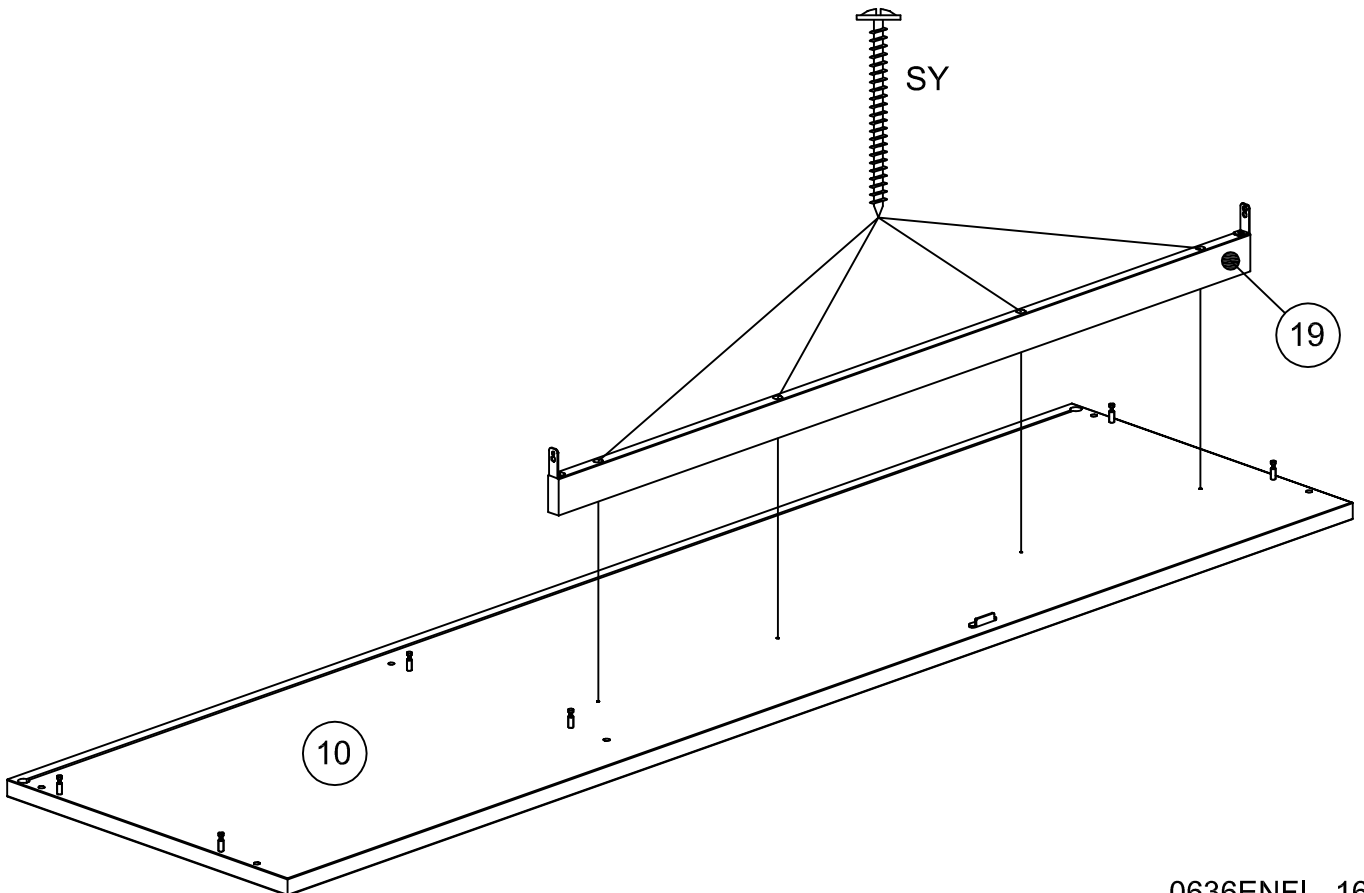
0099E



21



SY x 4

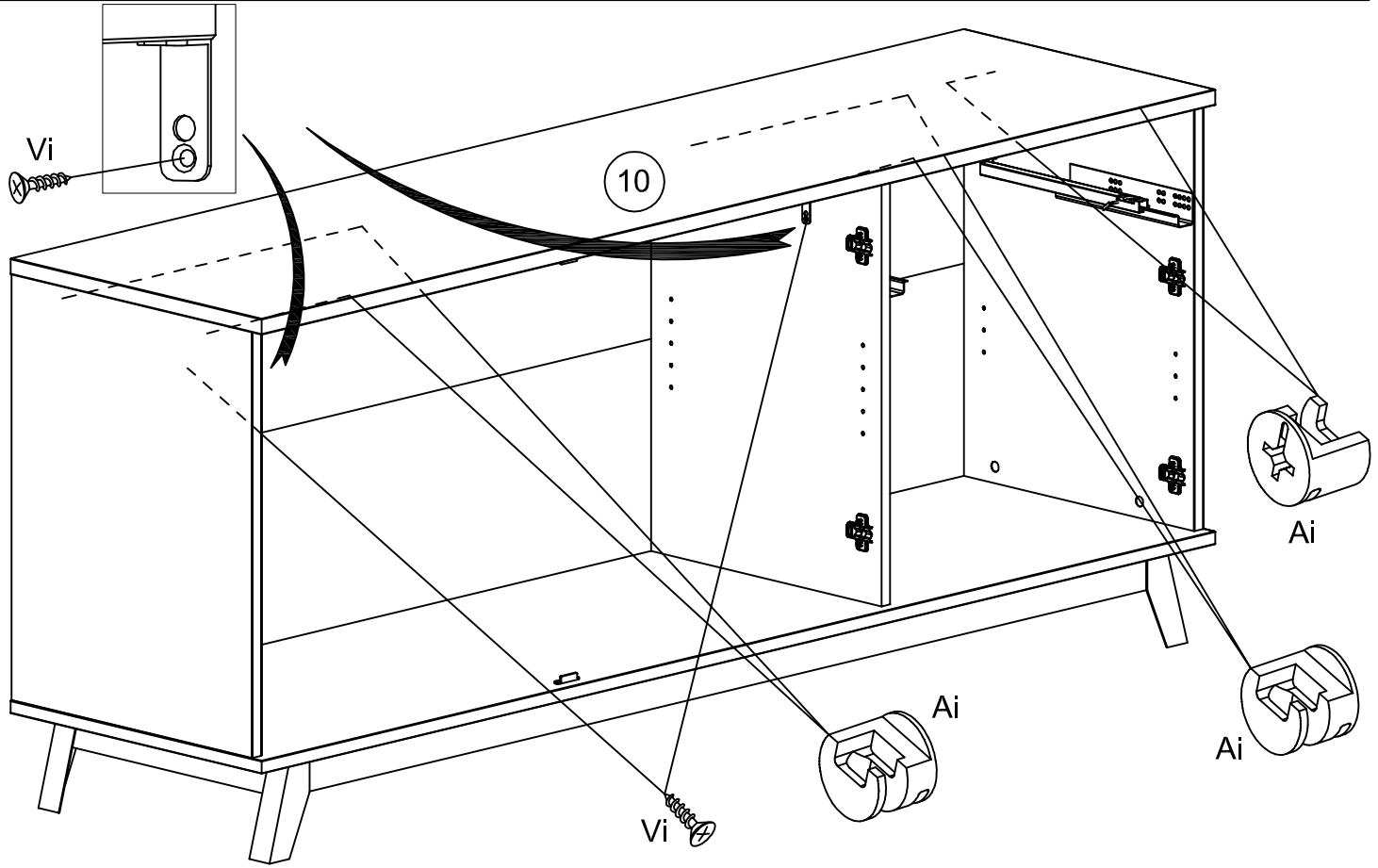


22

0099E

Ai x 6

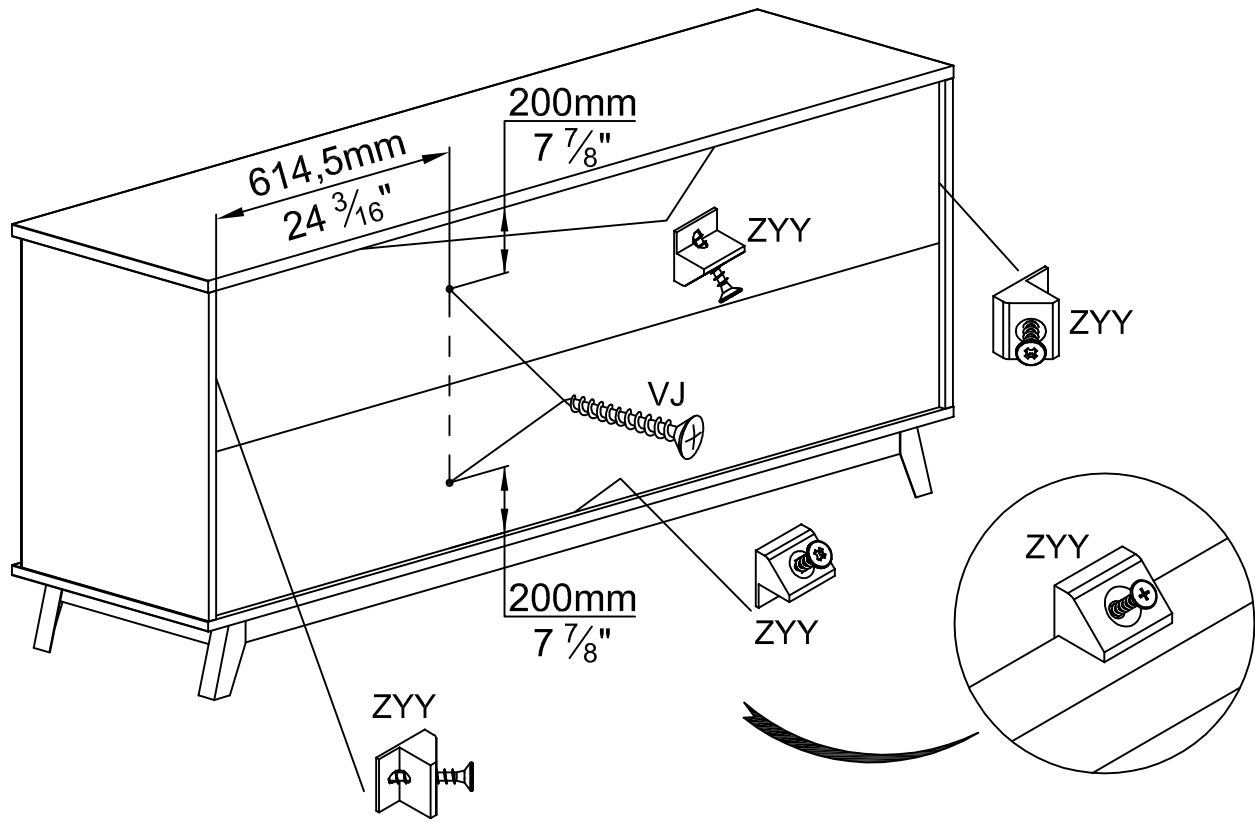
Vi x 2

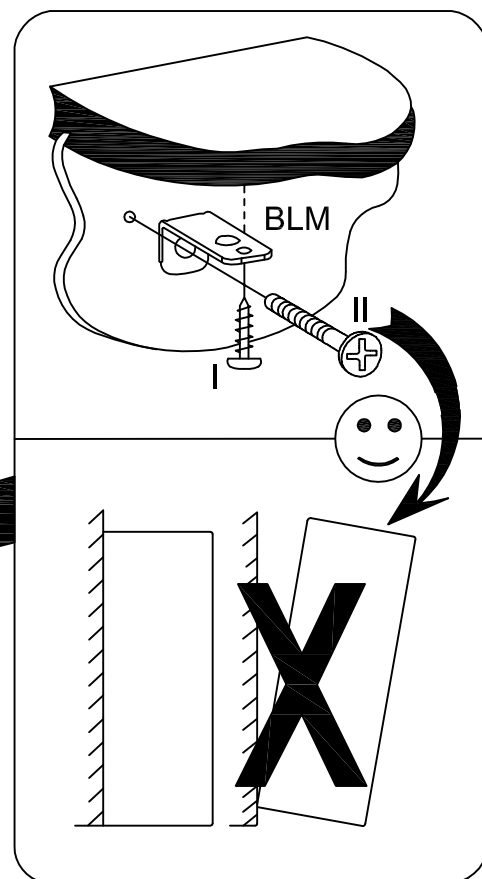
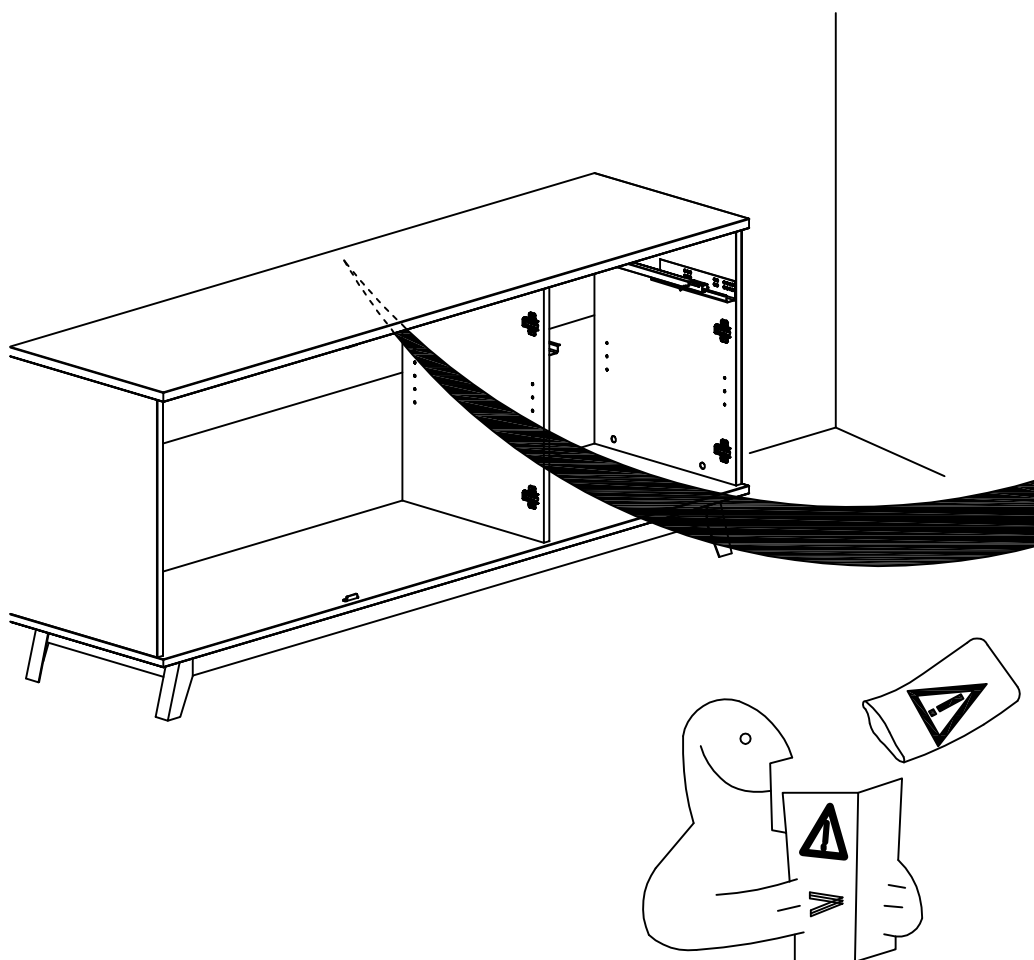
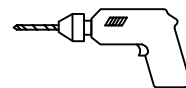
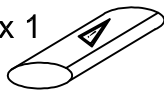


23

ZYY x 5

VJ x 2





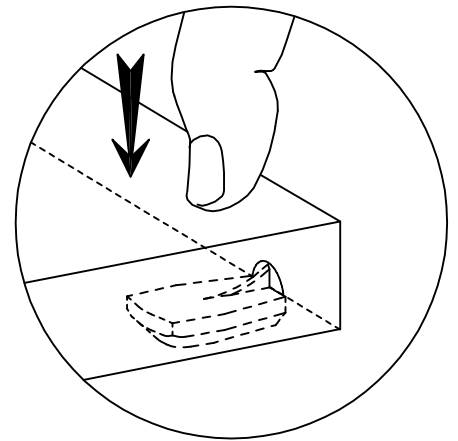
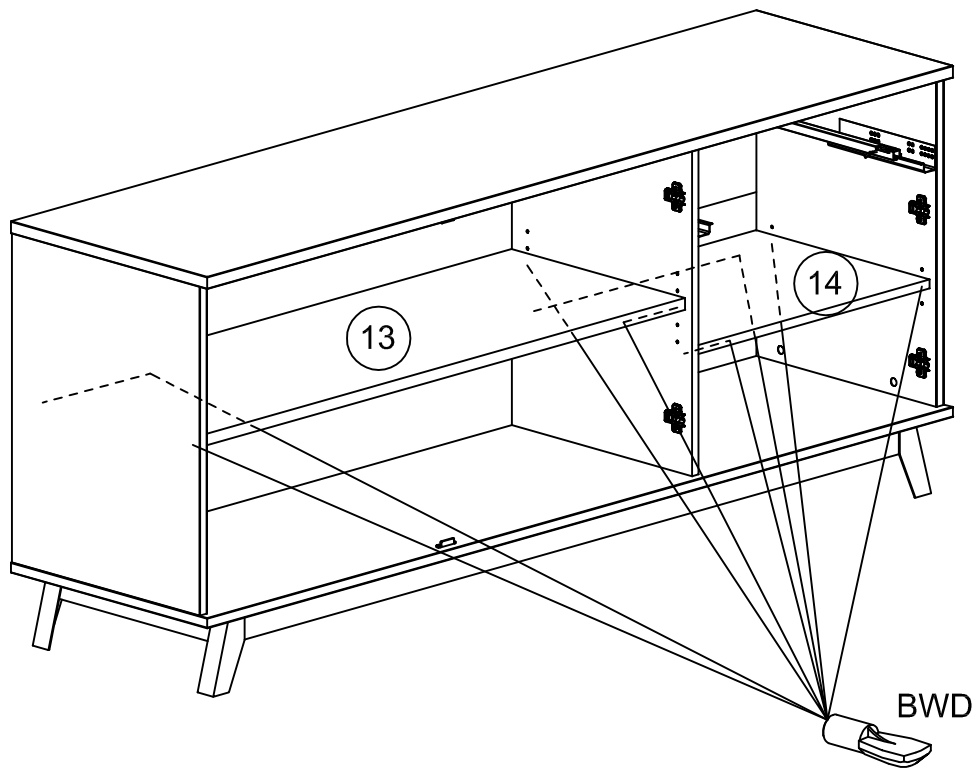
- (FR) Pour votre sécurité: Fixation du meuble au mur. Attention, la fixation doit être réalisée par une personne compétente car cela nécessite des chevilles adaptées à la nature de votre mur.
- (GB) For your own safety: Attach the furniture to the wall. Important: The furniture must be attached by a qualified person using dowels that are suited to the type of wall.
- (D) Für ihre Sicherheit: Befestigung des Möbelstücks an der Wand. Achtung, die Befestigung muss von einem Fachmann vorgenommen werden, weil sie an die Wand angepasste Dübel erfordert.
- (E) Para su seguridad: Fijación del meuble a la pared. Ojo! La fijación deberá llevarla a cabo una persona competente ya que necesitará unos tacos adaptados a tipo de pared.
- (PT) Para a sua segurança: Fixação do móvel na parede. Atenção, a fixação deve ser efectuada por uma pessoa competente, pois exige a utilização de cavilhas adaptadas à natureza da parede.
- (I) Per la vostra sicurezza: Fissaggio del mobile alla parete. Nota bene, il fissaggio deve essere eseguito da personale specializzato, poiché l'utilizzo di tasselli adattati alla parete.
- (NL) Voor uw veiligheid: Bevestiging van het meubel aan de muur. Let op, de bevestiging moet worden uitgevoerd door een bevoegd persoon, want hiervoor zijn pluggen nodig die specifiek geschikt zijn voor de betreffende muur.

25

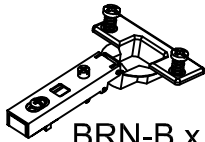


BWD x 8

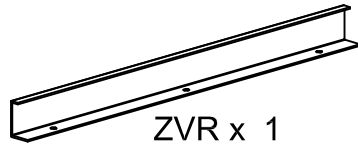
0099E



26



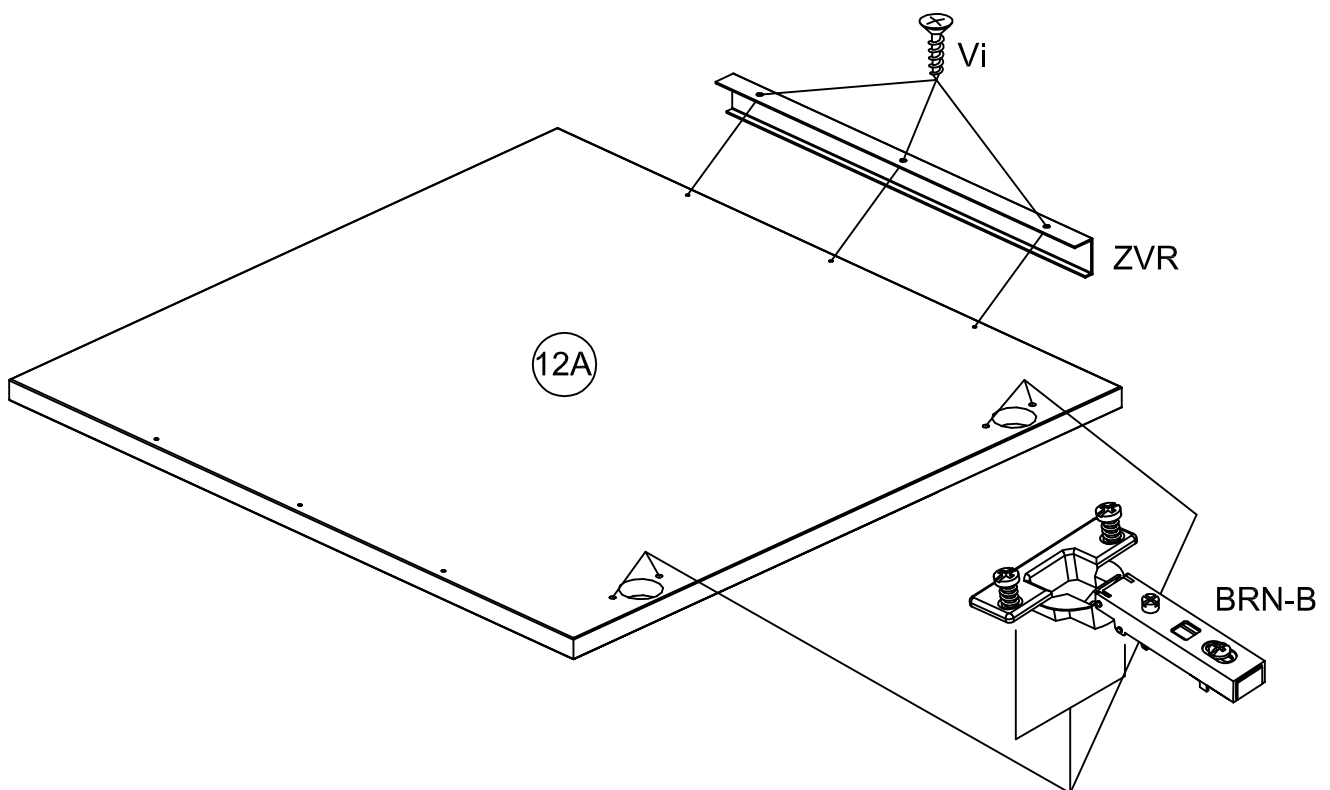
BRN-B x 2

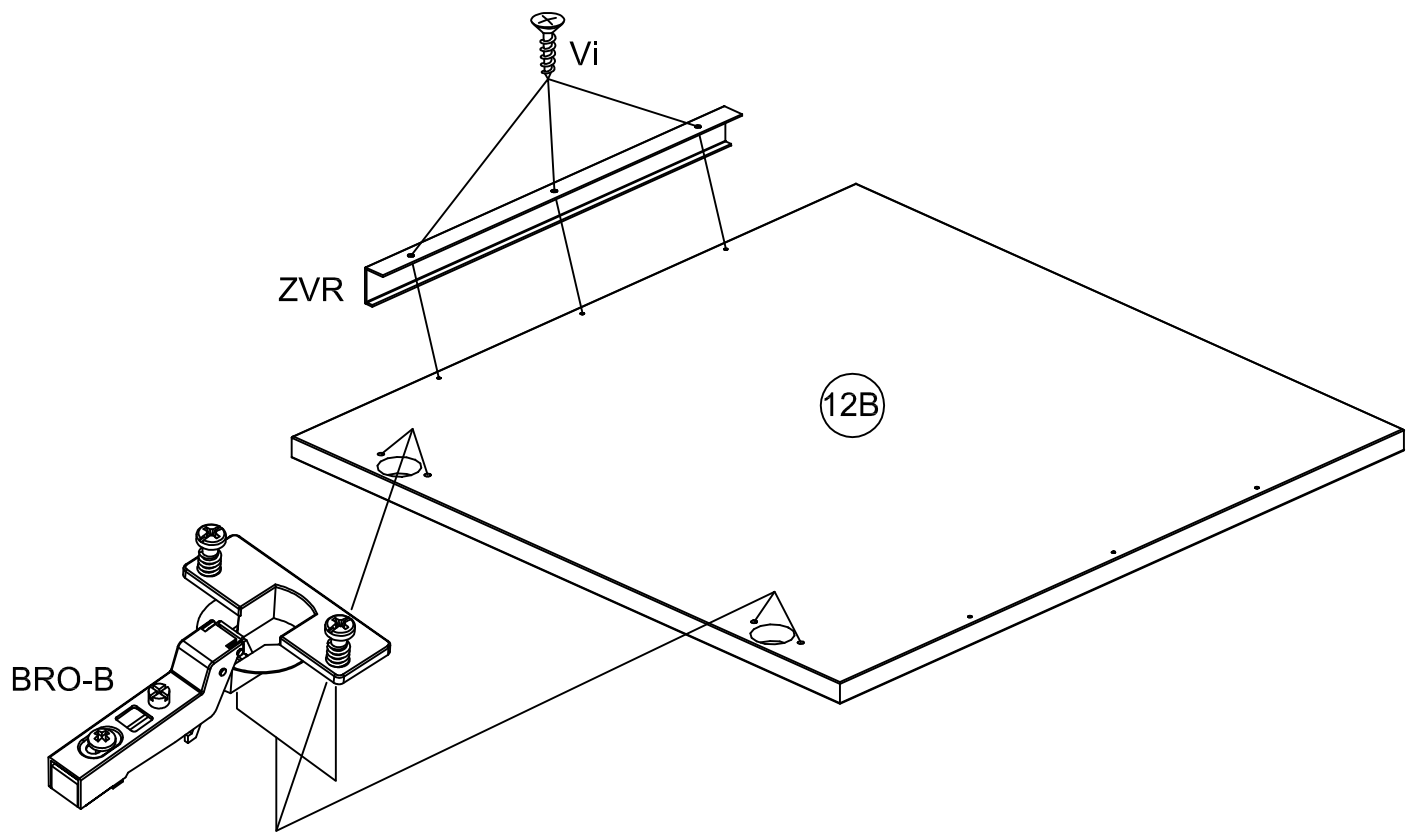
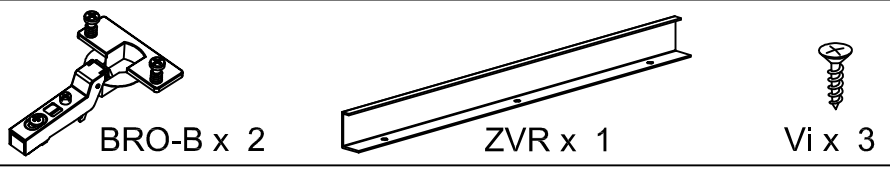
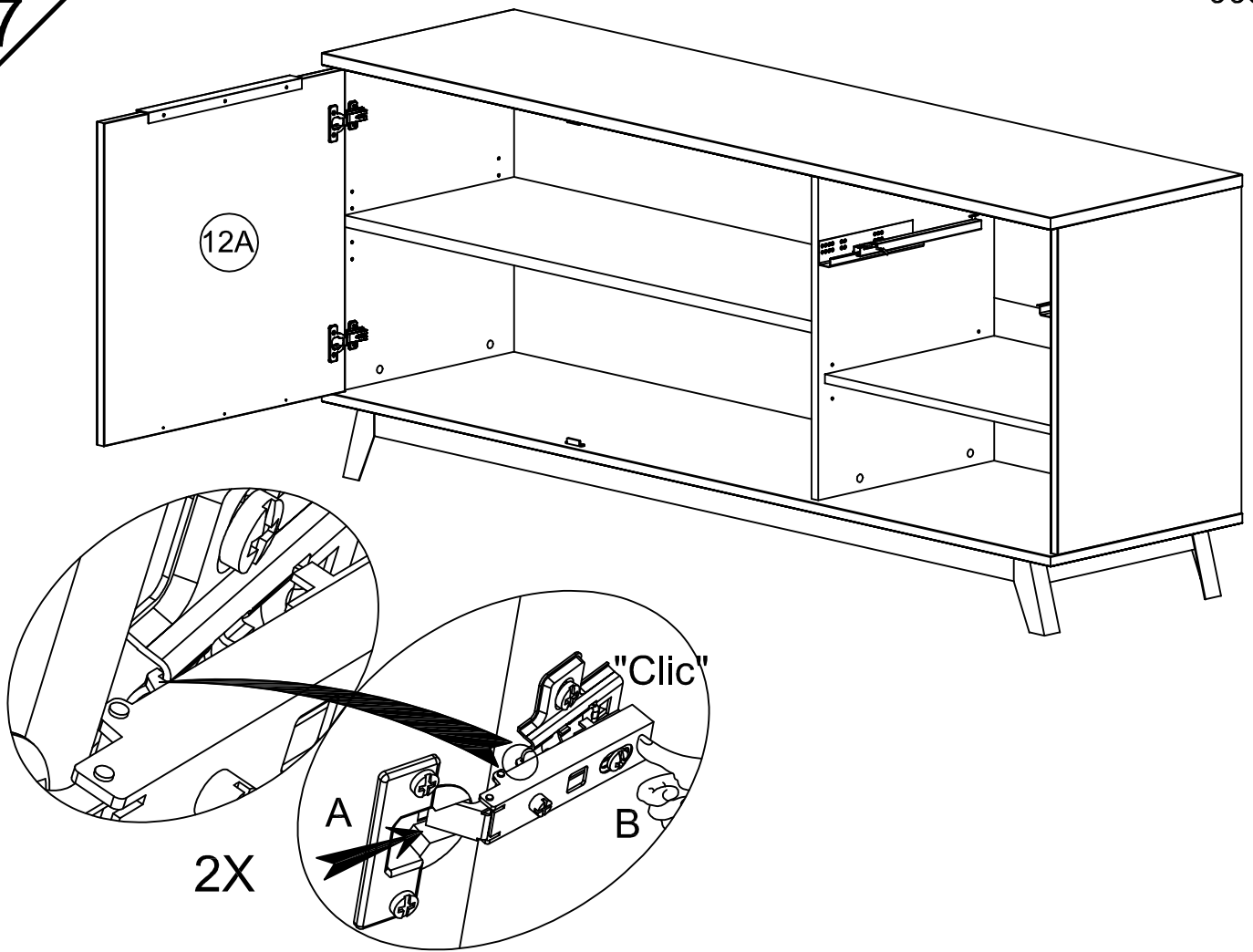


ZVR x 1



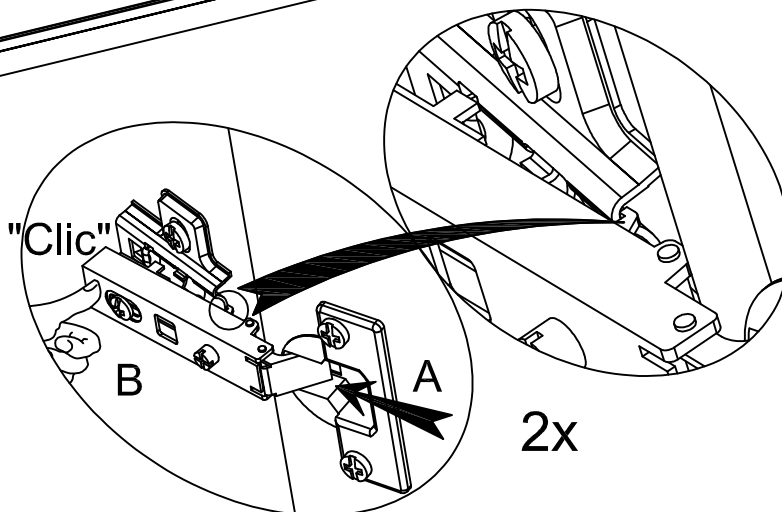
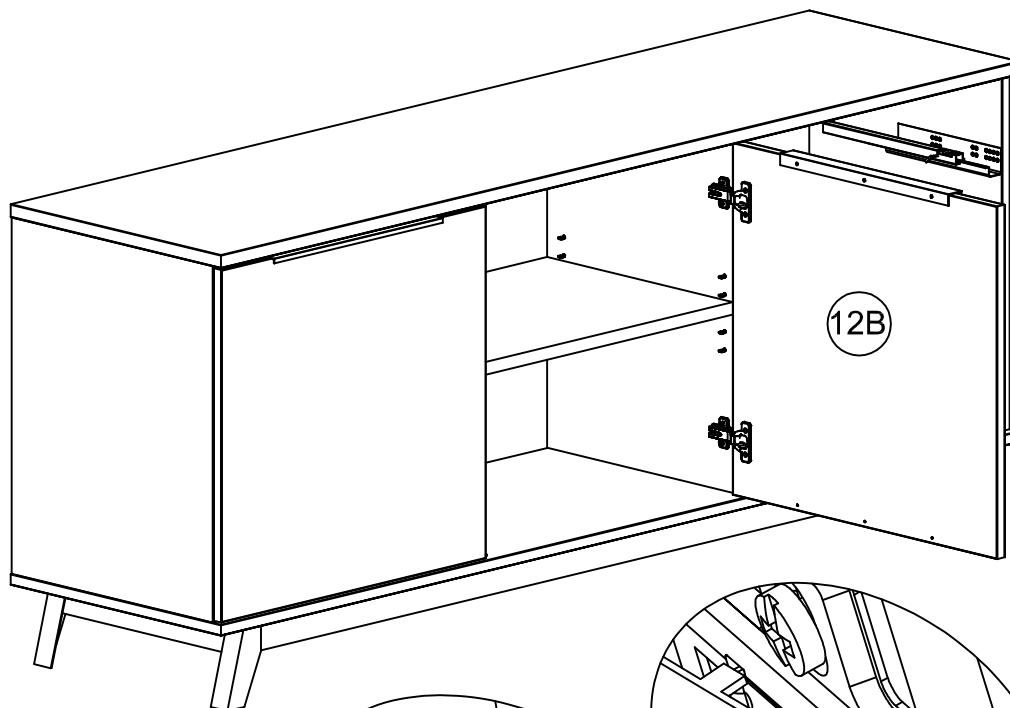
Vi x 3



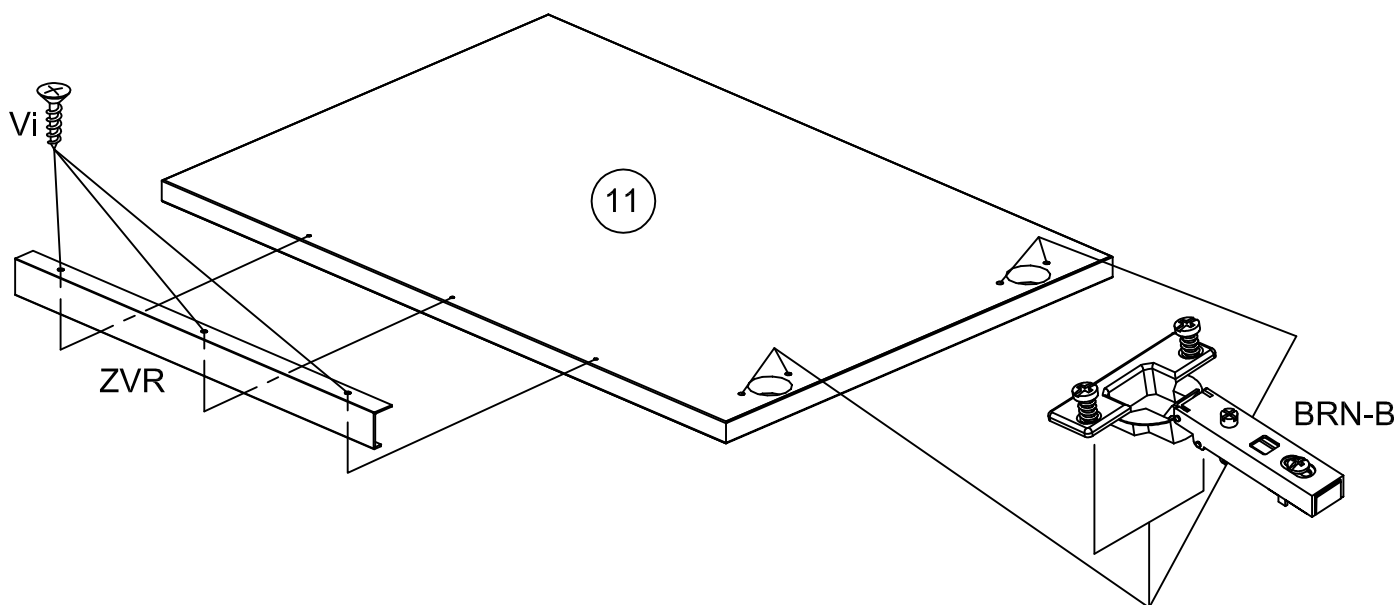
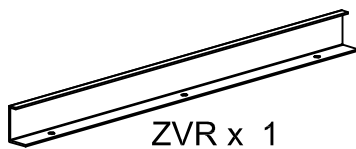
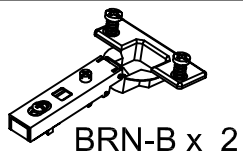


29

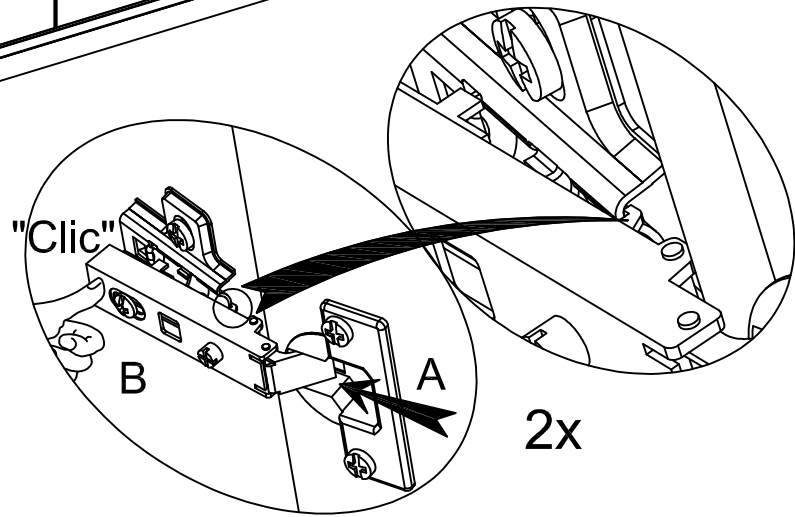
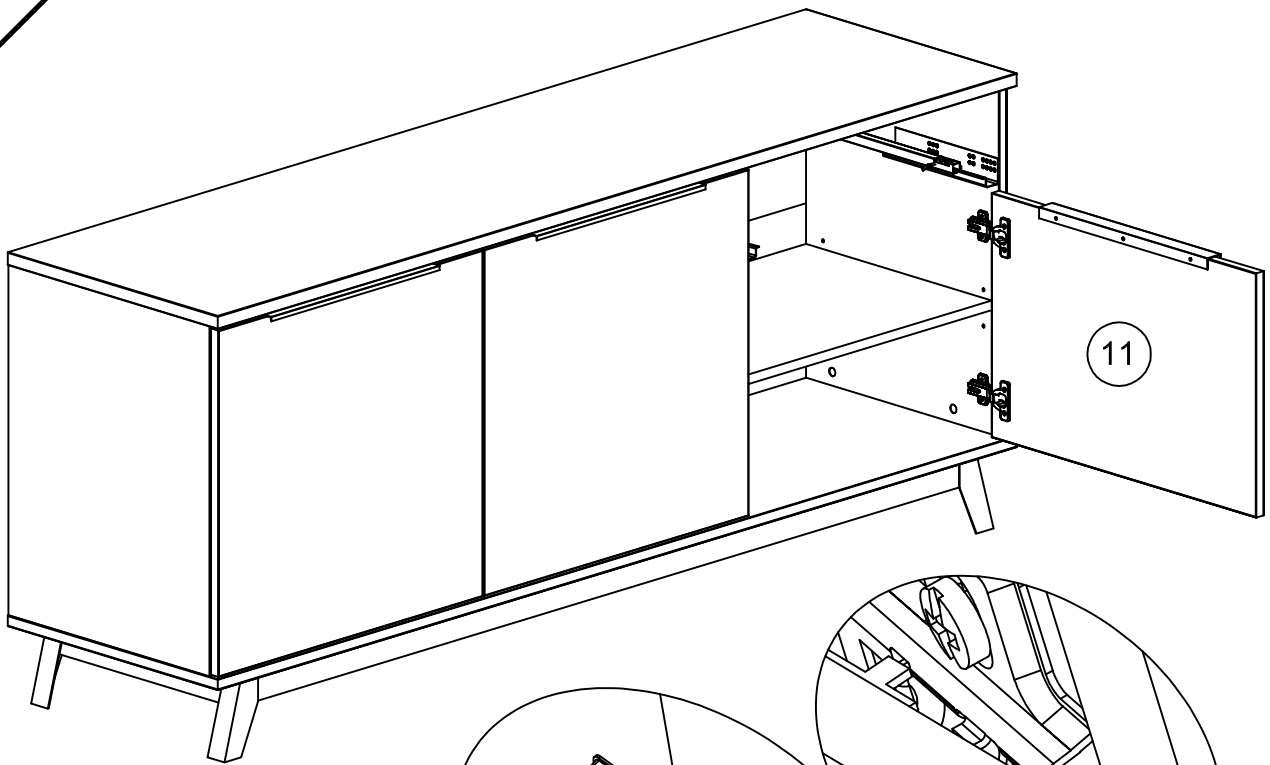
0099E



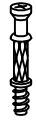
30



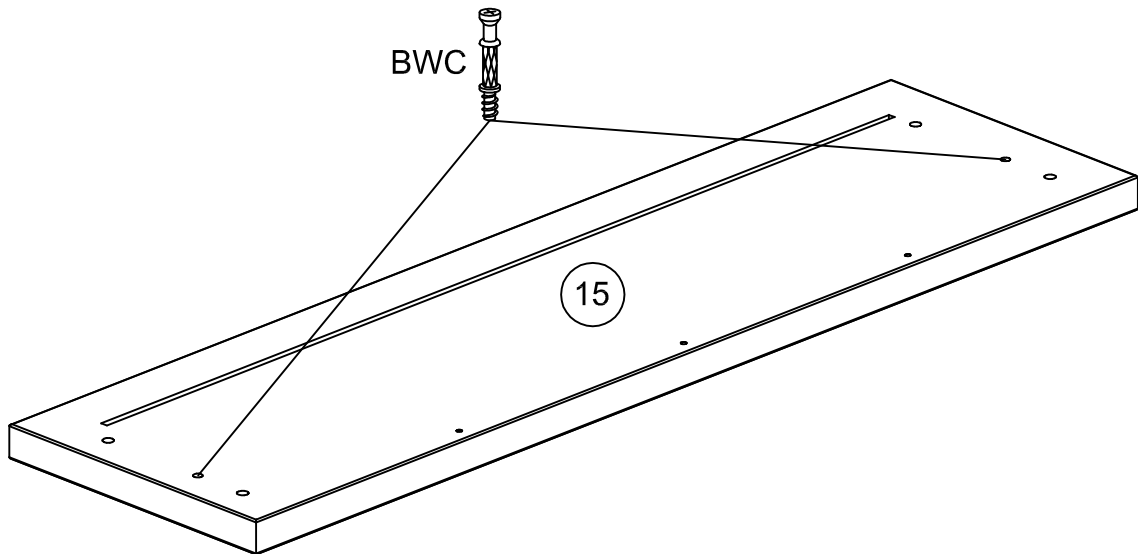
31



32



BWC x 2

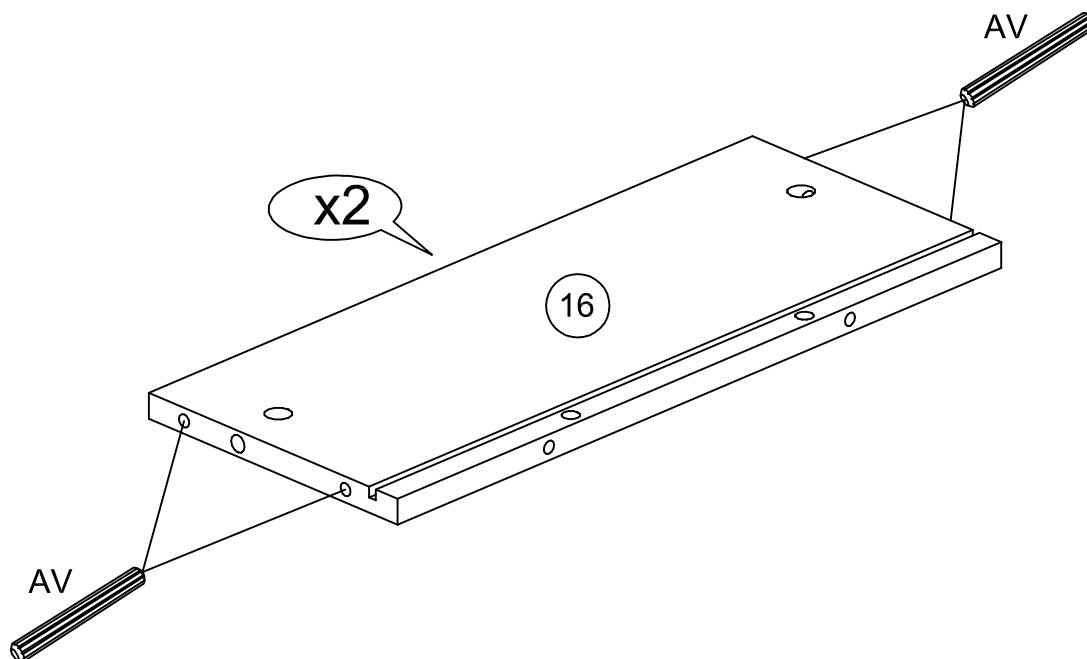


33



AV x 8

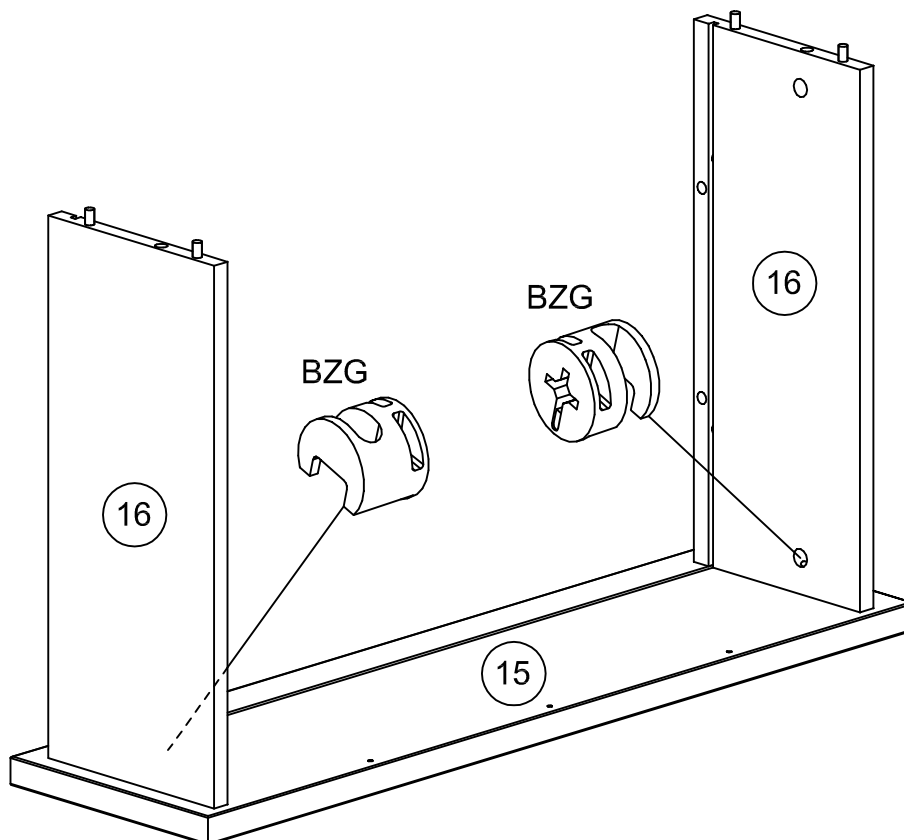
0099E



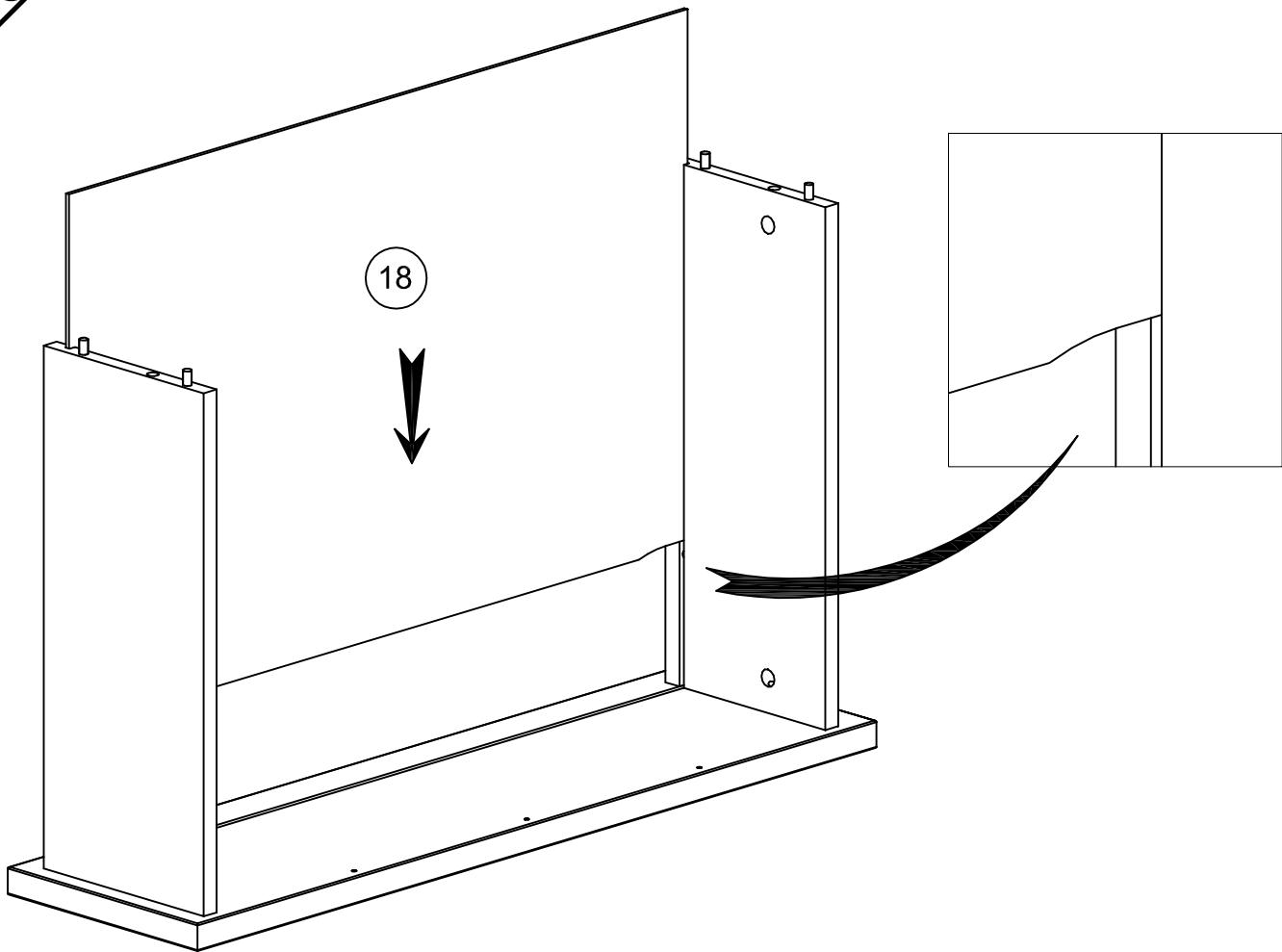
34



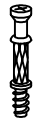
BZG x 2



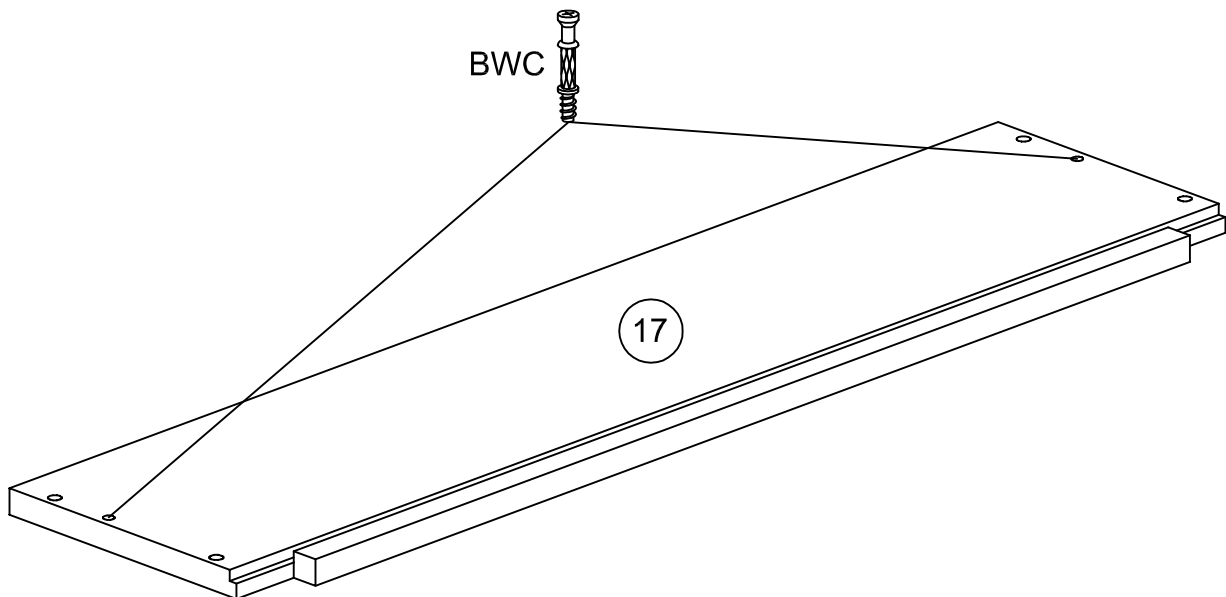
35



36



BWC x 2

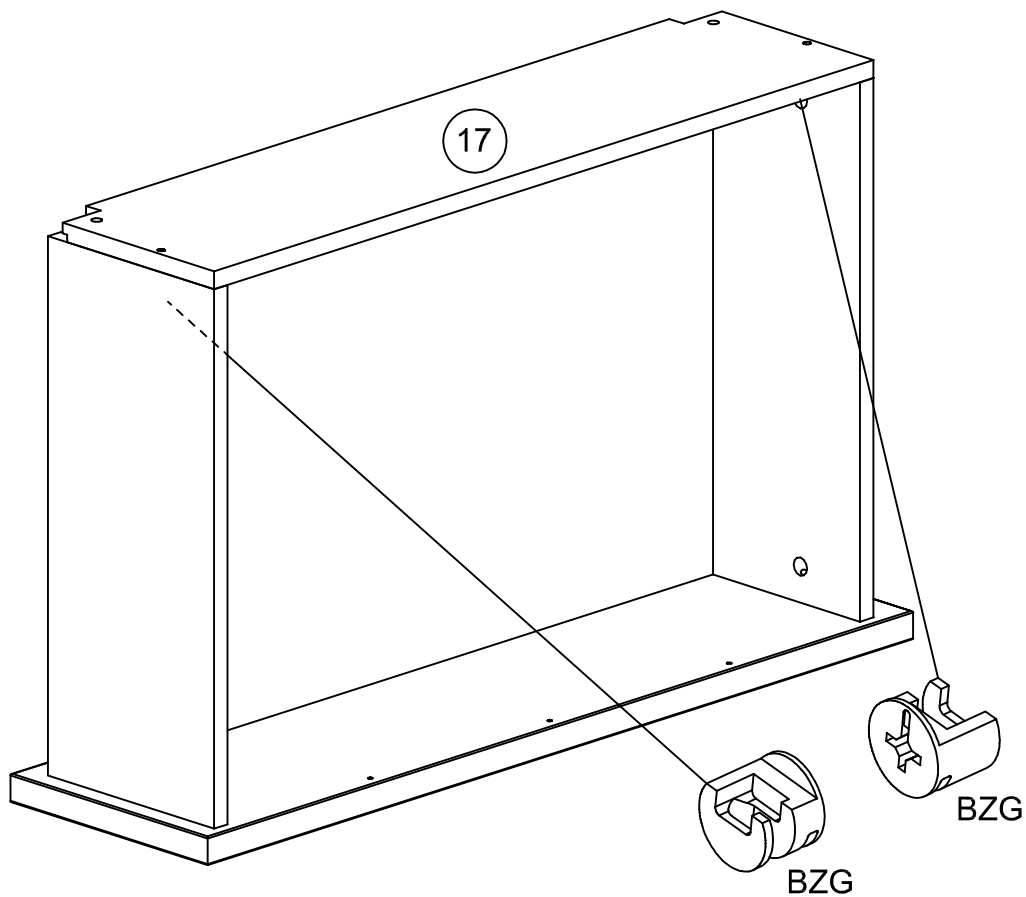


37

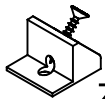


BZG x 2

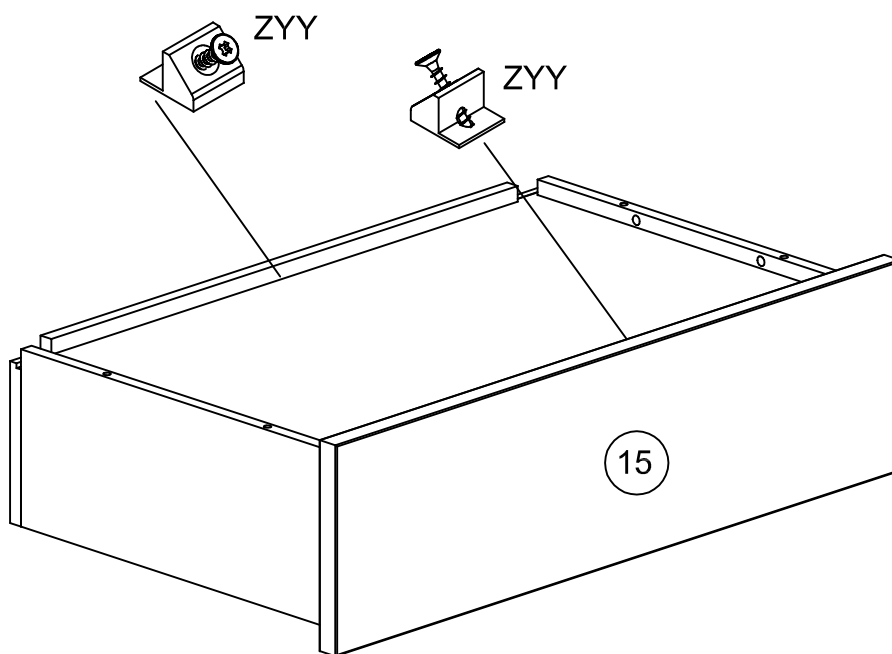
0099E



38

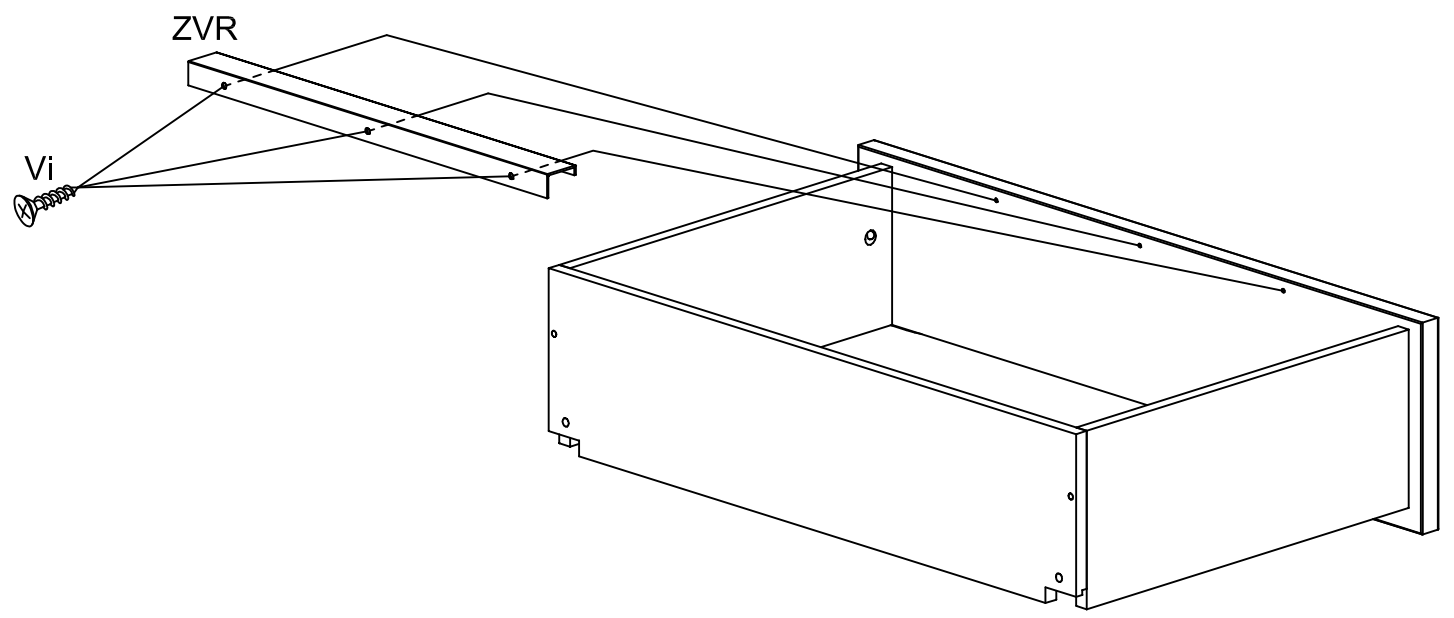
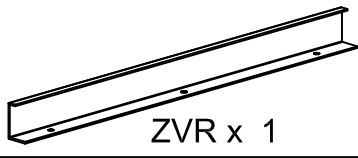


ZYY x 2

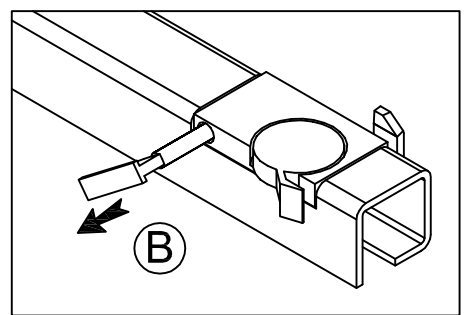
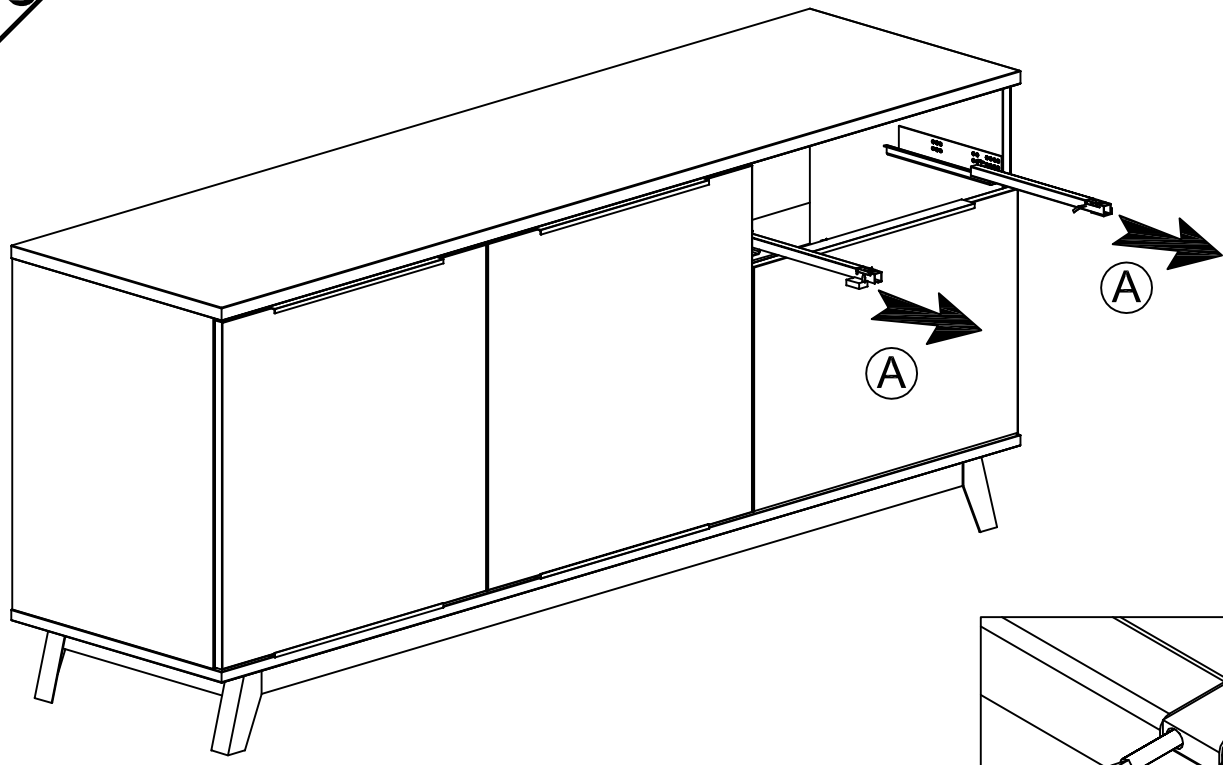


39

0099E

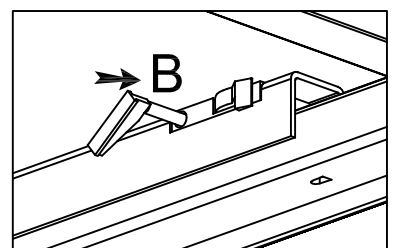
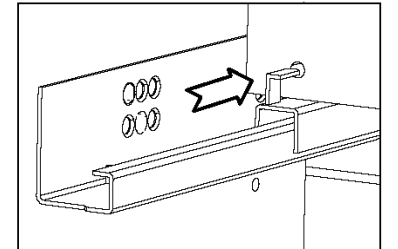
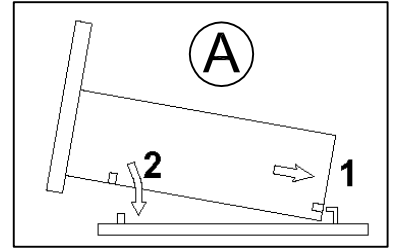
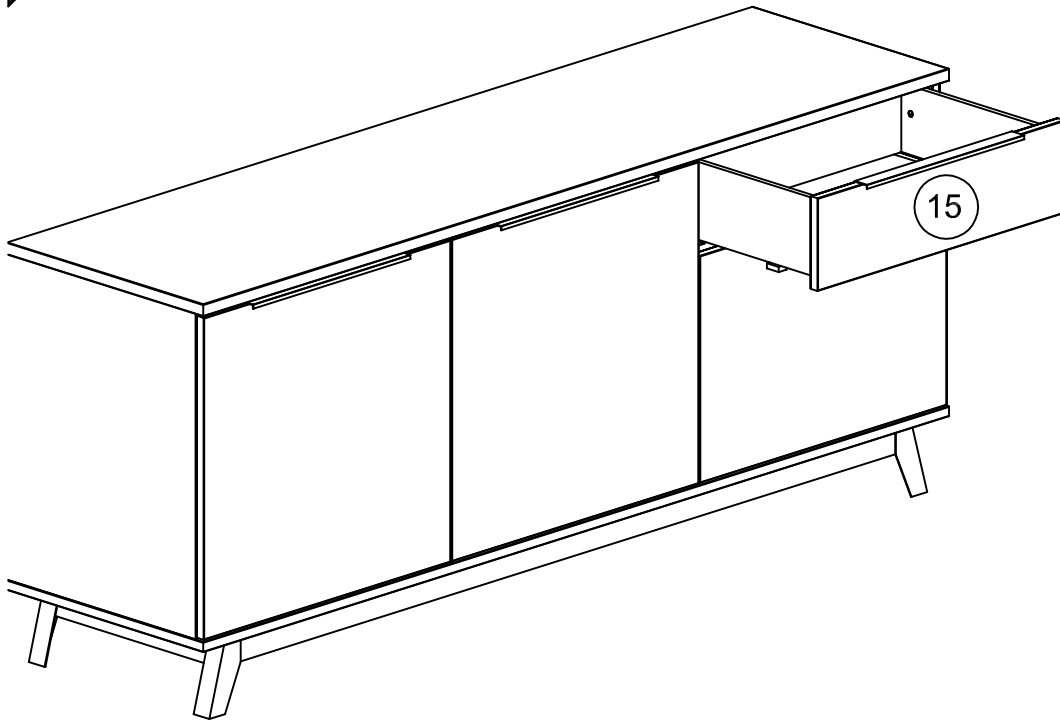


40

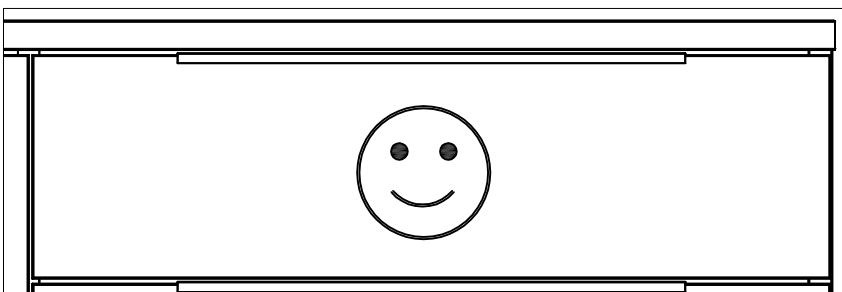
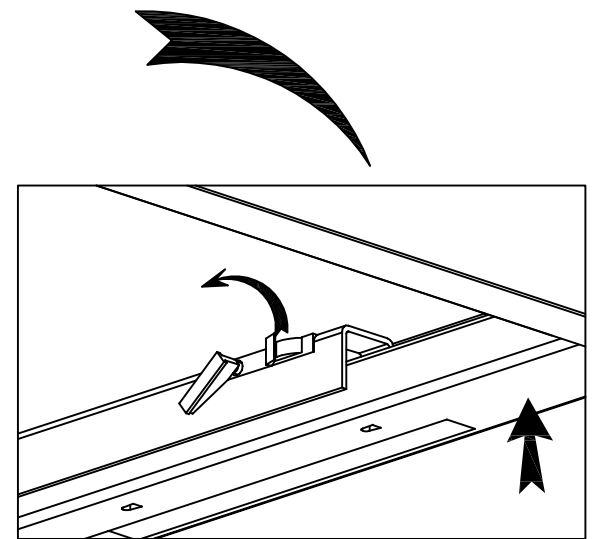
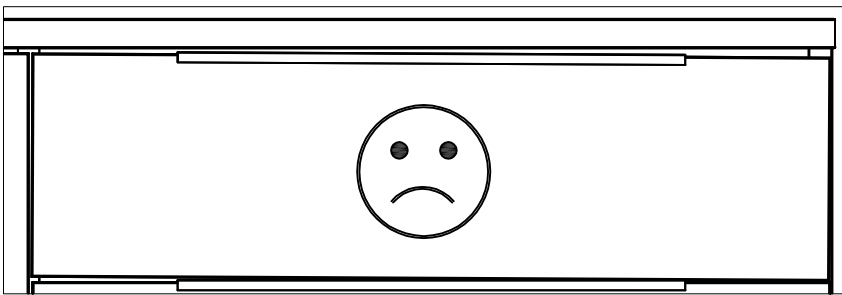


41

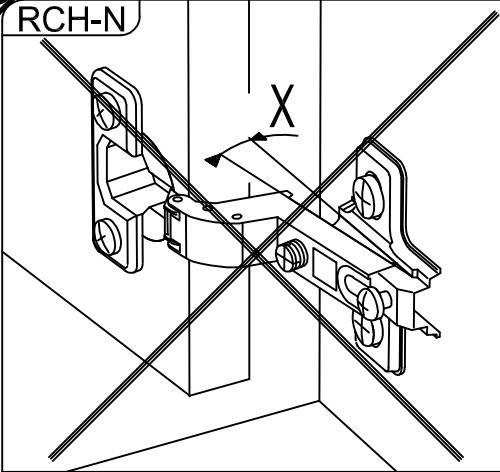
0099E



42

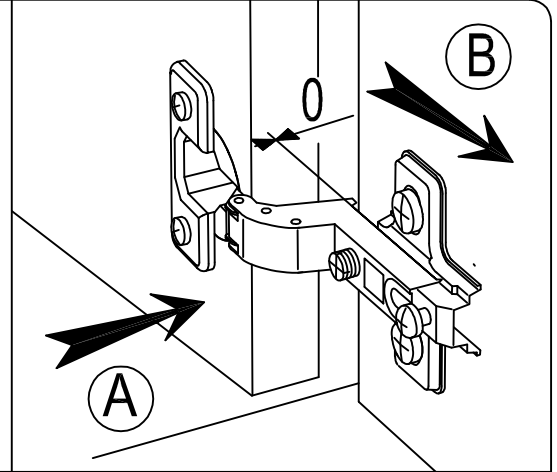


RCH-N



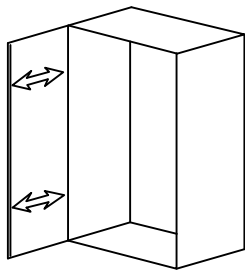
MONTAGE

- (GB) LEAFLET
- (D) AUFBAUANLEITUNG
- (E) MONTAJE
- (P) MONTAGEM
- (I) MONTAGGIO
- (F) MONTAGE

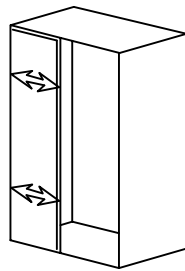


AFSTELLING (GB) ADJUSTING (E) AJUSTER (I) AGGIUSTAMENTO
 (D) ANPASSUNG (P) REGULACAO (F) REGLAGE

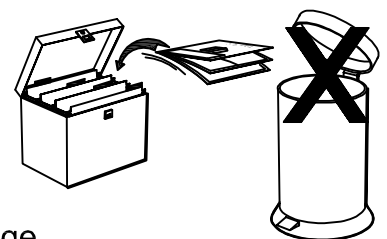
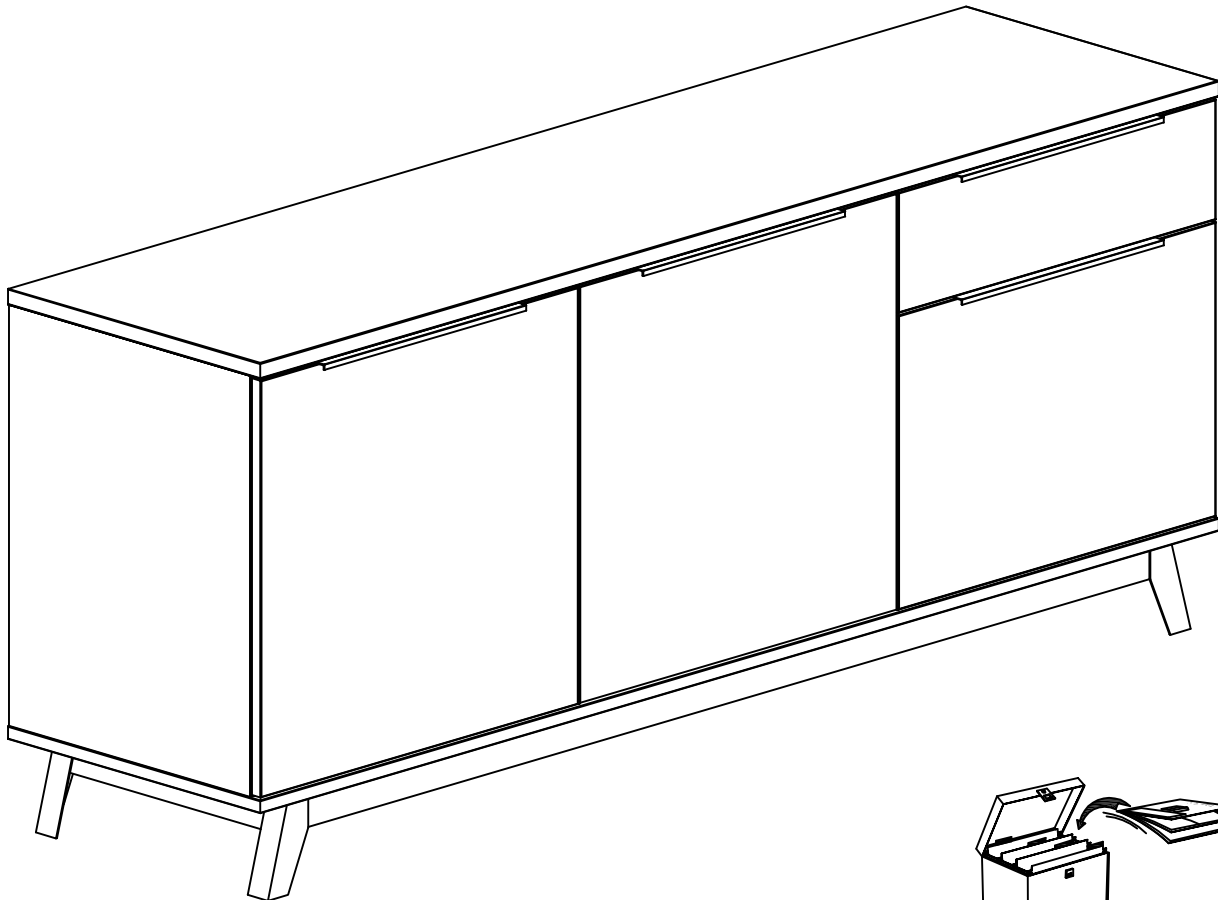
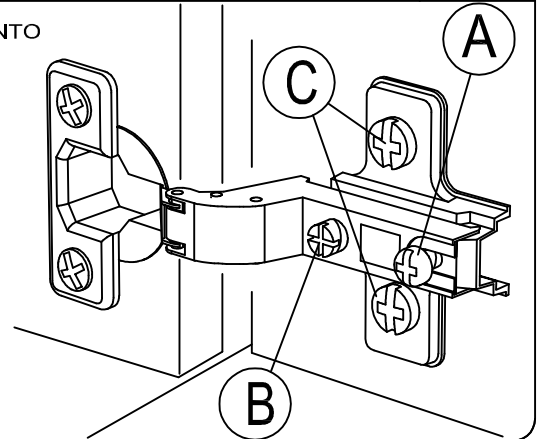
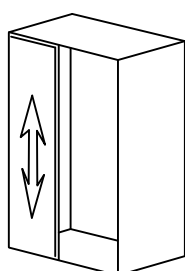
(A)



(B)



(C)



Faites un geste pour l'environnement en triant vos déchets d'emballage
 Make a gesture for the environment by sorting out your waste of packaging
 Machen Sie eine Bewegung für die Umwelt, ihre Verpackungsabfälle sortierend
 Haga un gesto para el medio ambiente escogiendo sus residuos de embalaje

Conseils d'usage sur un meuble vernis

Félicitations pour l'achat de votre meuble.

Ce meuble est fabriqué avec soins en placage chêne, ainsi que quelques parties en hêtre massif. Le chêne est un bois de feuillu résistant et appréciés depuis des générations dans nos intérieurs (une structure de bois toute en finesse et des nuances de teintes).

Caractéristiques:

Le bois utilisé pour votre meuble est un produit naturel et unique qui est travaillé directement dans son pays d'origine après une sélection rigoureuse.

Chaque meuble est unique et a ses caractéristiques car aucun morceau de bois n'a la même couleur ni la même structure. Il est même possible que vous ayez des nuances de teintes sur un même meuble.

Des fissures, inégalités, ainsi que de petits ou de gros nœuds sont le résultat d'une croissance sur plusieurs années et de propriétés de l'arbre.

Des différences de couleur entre les meubles et celles du magasin, ne sont pas exclues (dû à l'éclairage, au soleil, etc.)

Un vernis a été appliqué sur votre meuble. Ce vernis forme la meilleure protection possible pour le bois. Le traitement par ce vernis accentue le contraste du bois.

Entretien:

Pour l'entretien régulier de votre meuble, utiliser un chiffon doux. Si nécessaire, utilisez un chiffon humide, mais pensez à essuyer l'excédant d'eau. Si vous souhaitez utiliser un produit d'entretien, demandez conseil auprès de votre revendeur.

Recommandations:

Resserrez les vis et les assemblages après quelques temps d'usage (lit, table, bureau, charnières).

Afin de prévenir d'inutiles pressions sur les points d'attache, nous vous recommandons de placer vos meubles sur une surface plane.

Si vous souhaitez déplacer votre meuble, pensez à le vider et enlever les tablettes verres. Sans cela, vous pourriez abimer le meuble et le sol.

Si vous posez des casseroles, cafetières, tasses, etc. nous vous recommandons d'utiliser des dessous de plats.

Si vous renversez un liquide, utiliser immédiatement un chiffon sec pour essuyer la surface jusqu'à ce qu'elle soit entièrement sèche.

Il peut arriver que l'odeur caractéristique du bois reste quelques temps. Cette odeur s'estompe rapidement après 1 à 2 semaines. Aérer la pièce régulièrement accélérera le processus.

Nous espérons que ce meuble vous apportera entière satisfaction.