



www.parisot.com

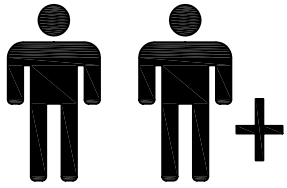
# NOTICE DE MONTAGE

GB INSTRUCTION LEAFLET:  
D AUFBAUANLEITUNG:

E NOTICIA DE MONTAJE:  
P INSTRUÇÕES DE MONTAGEM:

I LIBRETTO DI MONTAGGIO:  
NL MONTAGEHANDLEIDING:

# 0603TARE



1 h  
10 mn

## OUTILLAGES

GB

D

E

P

I

NL

TOOLS

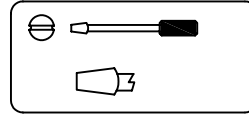
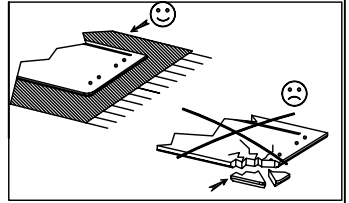
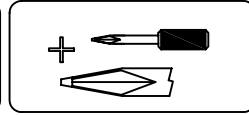
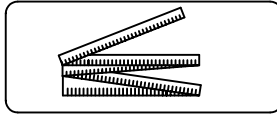
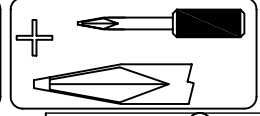
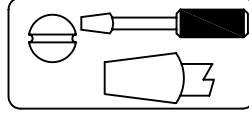
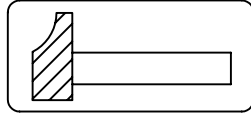
HANDWERKZEUGE

HERRAMIENTAS

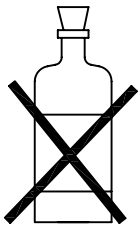
FERRAMENTAS

ATTREZZATURA

GEREEDSCHAP

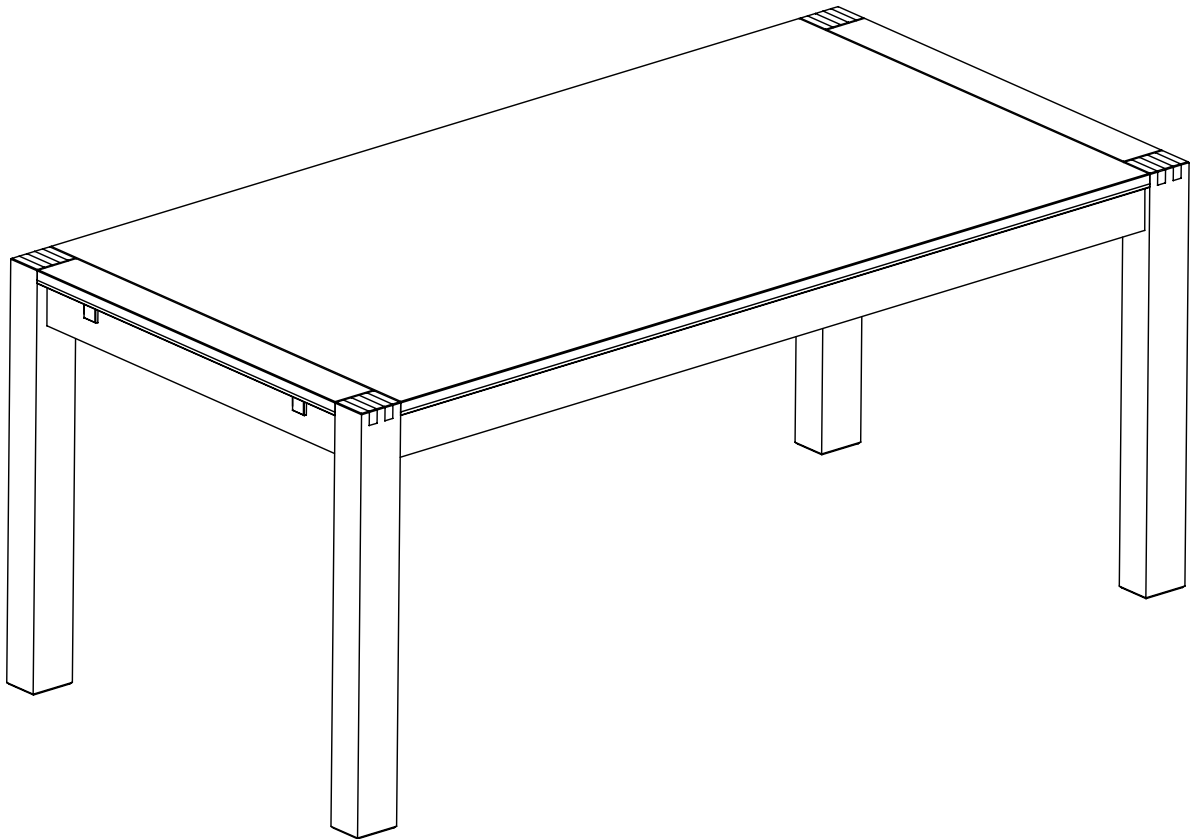


76 cm  
29 15/16"  
180 cm  
70 7/8"  
35 7/16"  
90 cm



## SOLVANT

- GB DILUANT
- D LOSUNGSMITTEL
- E DILUYENTE
- P DISSOLVENTE
- I SOLVENTE
- NL OPLOSMIDDEL



## GARDEZ CE DOCUMENT :

POUR L'APRES-VENTE, RETOURNEZ AU MAGASIN AVEC CETTE NOTICE

GB PLEASE NOTIFY THE RETAILER WHERE YOU PURCHASED IT FROM, QUOTING:THE REFERENCE OF FURNITURE AND OF THE COMPONENT.

D WENDEN SIE SICH BITTE AN IHREN HANDLER UND GEBEN SIE IHM DIE KENNUMMER DES MOBELS UND DIE TEILNUMMER.

E CONSERVAR ESTE DOCUMENTO:PARA EL SERVICIO POST VENTA, VUELVA A LA TIENDA CON ESTA NOTICIA.

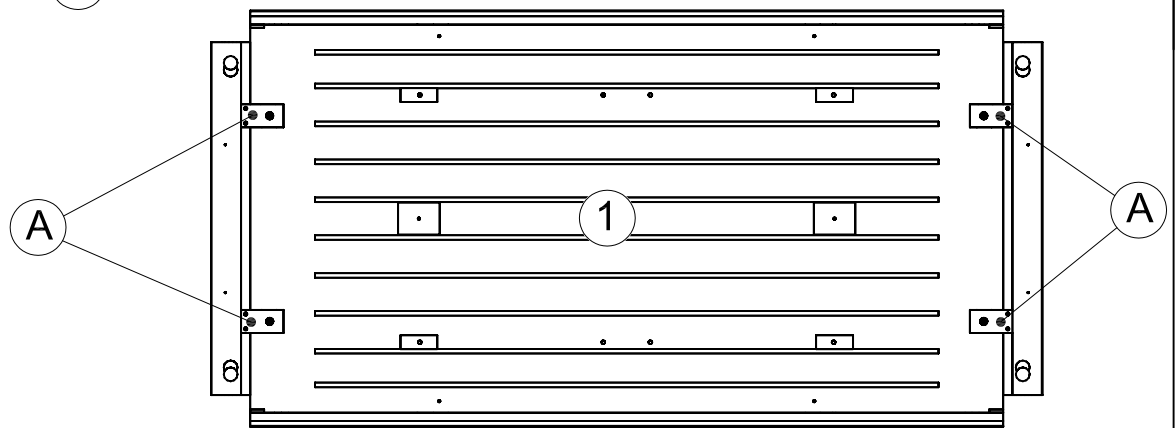
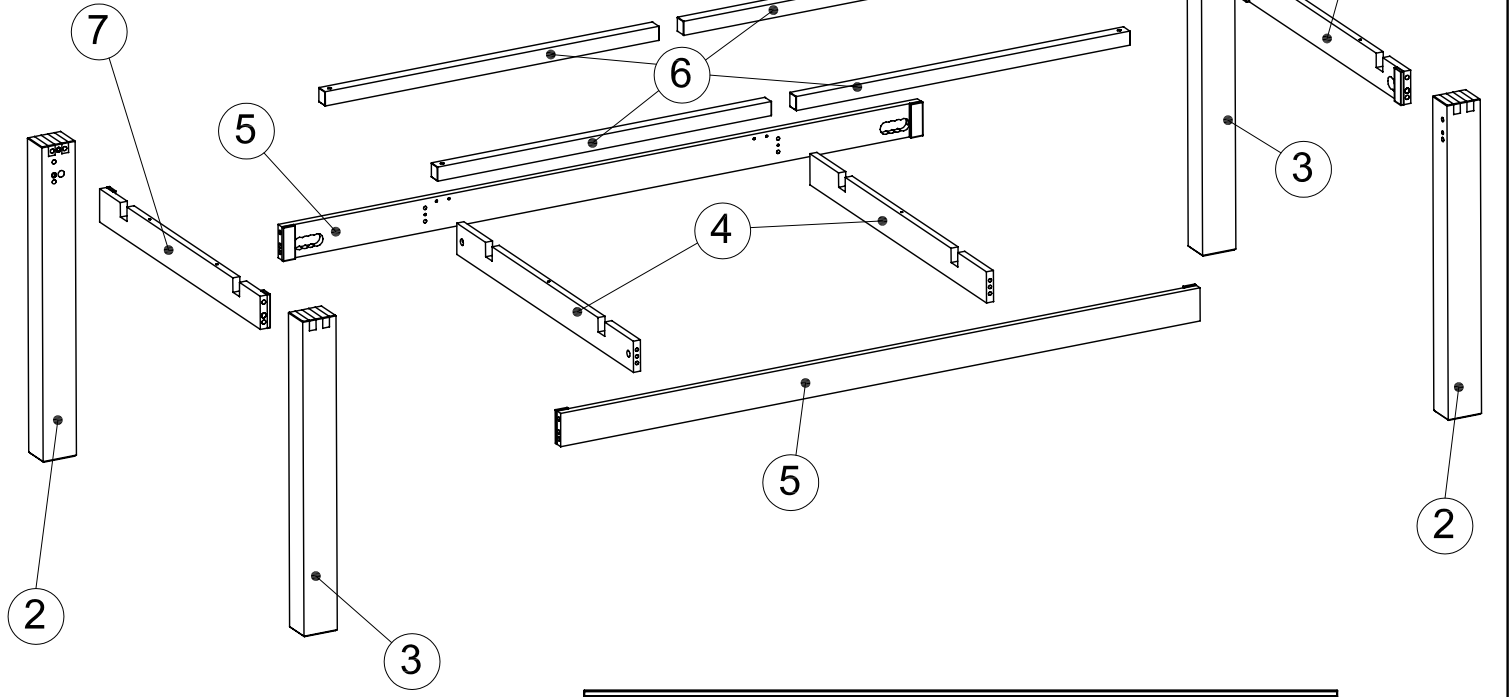
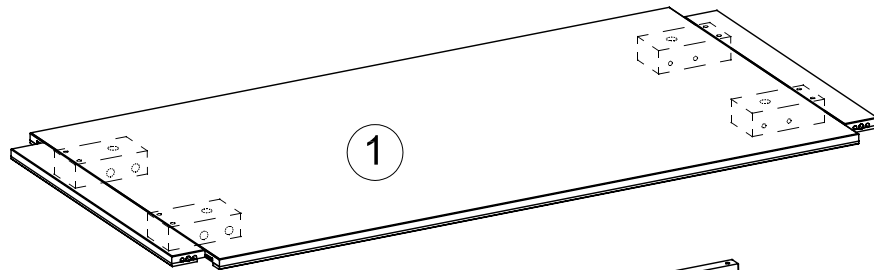
P GUARDAR ESTE DOCUMENTE : PARA DEPOIS DA VENDA, VOLTAR A LOJA COM ESTAS INSTRUÇÕES.

I CONSERVARE QUESTO DOCUMENTO:PER OGNI RICHIESTA DOPO ACQUISTO, TORNARE AL NEGOZIO CON QUESTO LIBRETTO.

NL BEWAAR DEZE HANDLEIDING GOED. IN GEVAL VAN PROBLEEMEN OF EVENTUELE KLACHTEN NEEM DAN DEZE HANDLEIDING, MEE NAAR DE WINKEL WAAR U DE KAST HEEFT GEKOCHT

# REPerez LES PIeCES SUR LA "VUE ECLATEE"

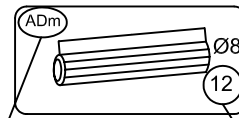
- Ⓒ LOCATE THE PIECES ON THE "CROSS SECTION"
- Ⓓ IDENTIFIZIEREN SIE DIE TEILE AN HAND DER "PERSPEKTIVISCHEN DARSTELLUNG"
- Ⓔ LOCALIZACION DE LAS PIEZAS
- Ⓕ ENCONTRAR AS PECAS NA "VISTA REBINTADA"
- Ⓖ INDIVIDUARE OGNI PEZZO SULLA "VUE ECLATEE"
- Ⓗ PLAATS DE STUKKEN VOLGENS HUN "LOSSE OBSTELLING"



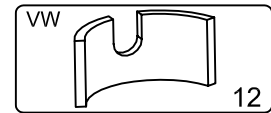
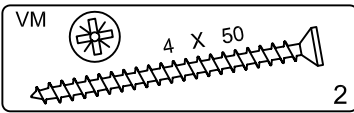
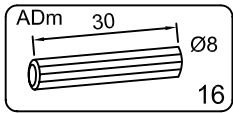
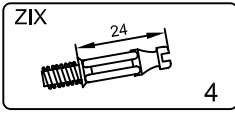
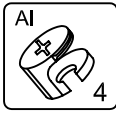
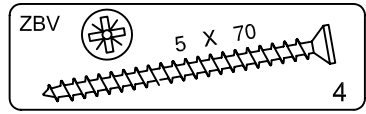
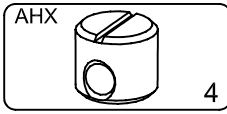
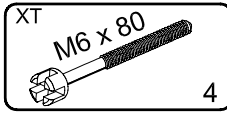
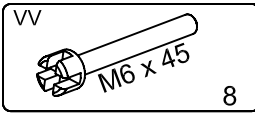
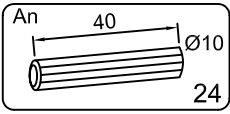
**LISTE QUINCAILLERIE**

- (GB) LIST OF COMPONENTS
- (D) BESCHLAGE
- (E) LISTA DE HERRAJES
- (P) LISTA DE FERRAGENS
- (I) LISTA CHINCAGLIERIA
- (NL) LIJST VAN TOEBEHOREN

- REPERE DE LA QUINCAILLERIE**  
 COMPONENT REFERENCE NUMBER  
 TEIL REFERENZ  
 CODIFICACION DE LOS HERRAJES  
 REFERENCIA DA FERRAGEN  
 RIFERIMENTO DELLA CHINCAGLIERIA  
 CONTROLE VAN HET TOEBEHOREN

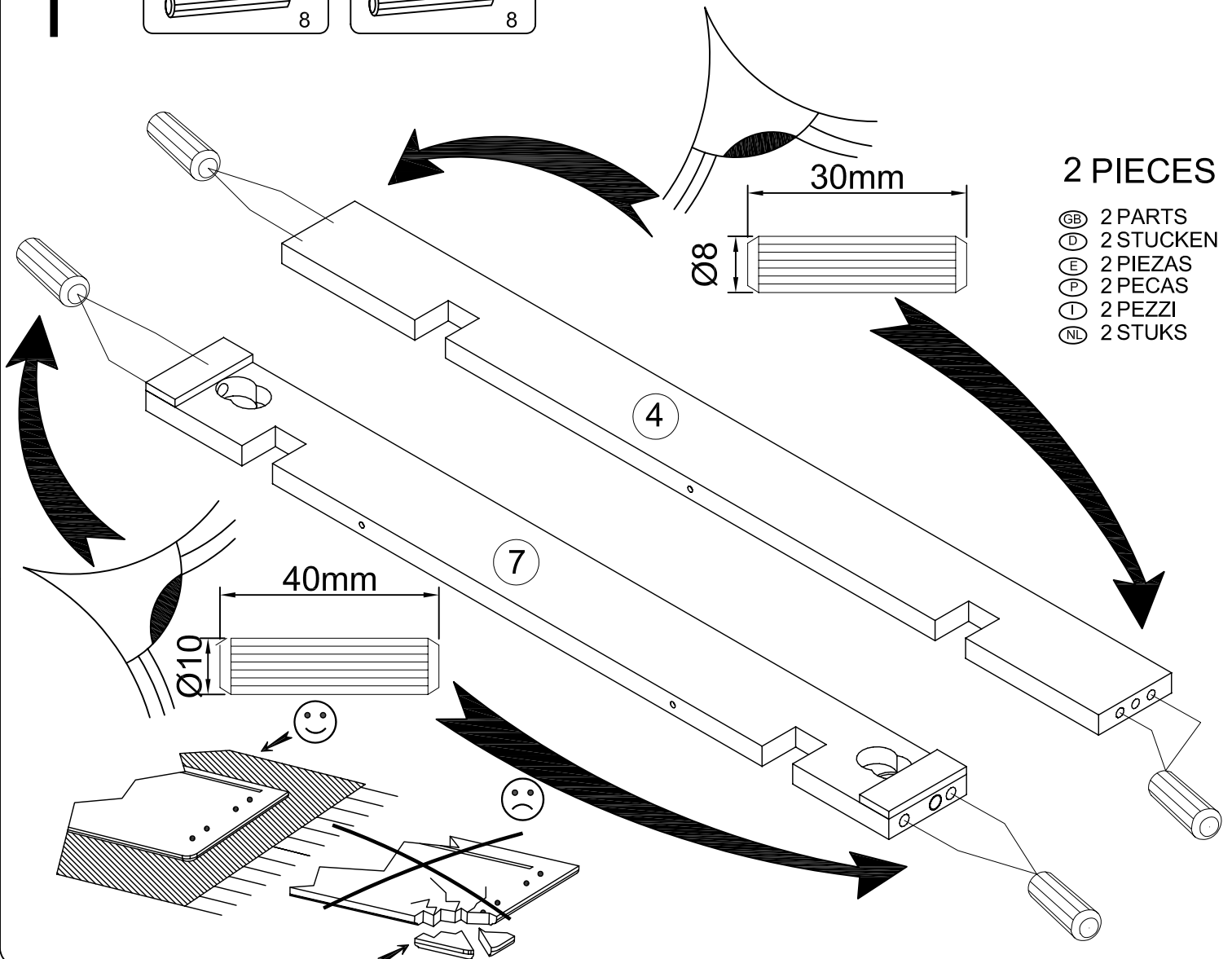
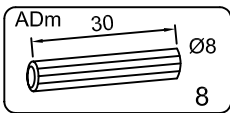
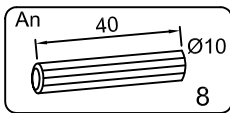


- QUANTITE UTILISEE**  
 NUMBER OF PIECES  
 GEBRAUCHTE MENGE  
 CANTIDAD UTILIZADA  
 QUANTIDADE UTILISADA  
 QUANTITA UTILIZZATA  
 GEBRUIKTE HOEVEELHEID



**PHASE**

**1**

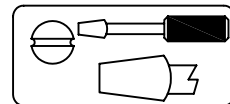
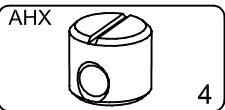


**2 PIECES**

- (GB) 2 PARTS
- (D) 2 STÜCKEN
- (E) 2 PIEZAS
- (P) 2 PECAS
- (I) 2 PEZZI
- (NL) 2 STUKS

PHASE

2

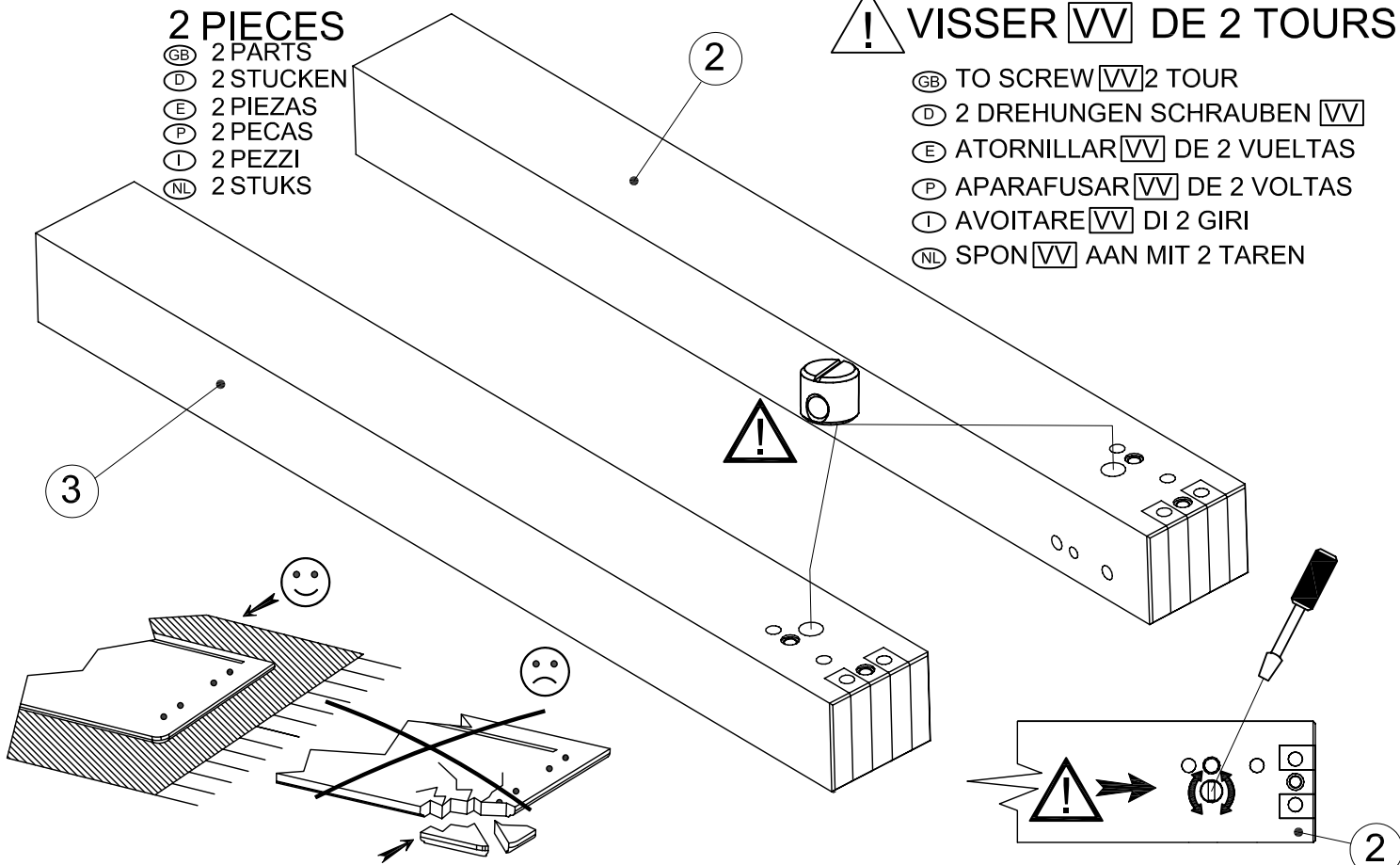


2 PIECES

- GB 2 PARTS
- D 2 STÜCKEN
- E 2 PIEZAS
- P 2 PECAS
- I 2 PEZZI
- NL 2 STUKS

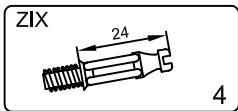
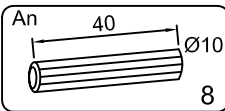
! VISSER **VV** DE 2 TOURS

- GB TO SCREW **VV** 2 TOUR
- D 2 DREHUNGEN SCHRAUBEN **VV**
- E ATORNILLAR **VV** DE 2 VUELTAS
- P APARAFUSAR **VV** DE 2 VOLTAS
- I AVOITARE **VV** DI 2 GIRI
- NL SPON **VV** AAN MIT 2 TAREN



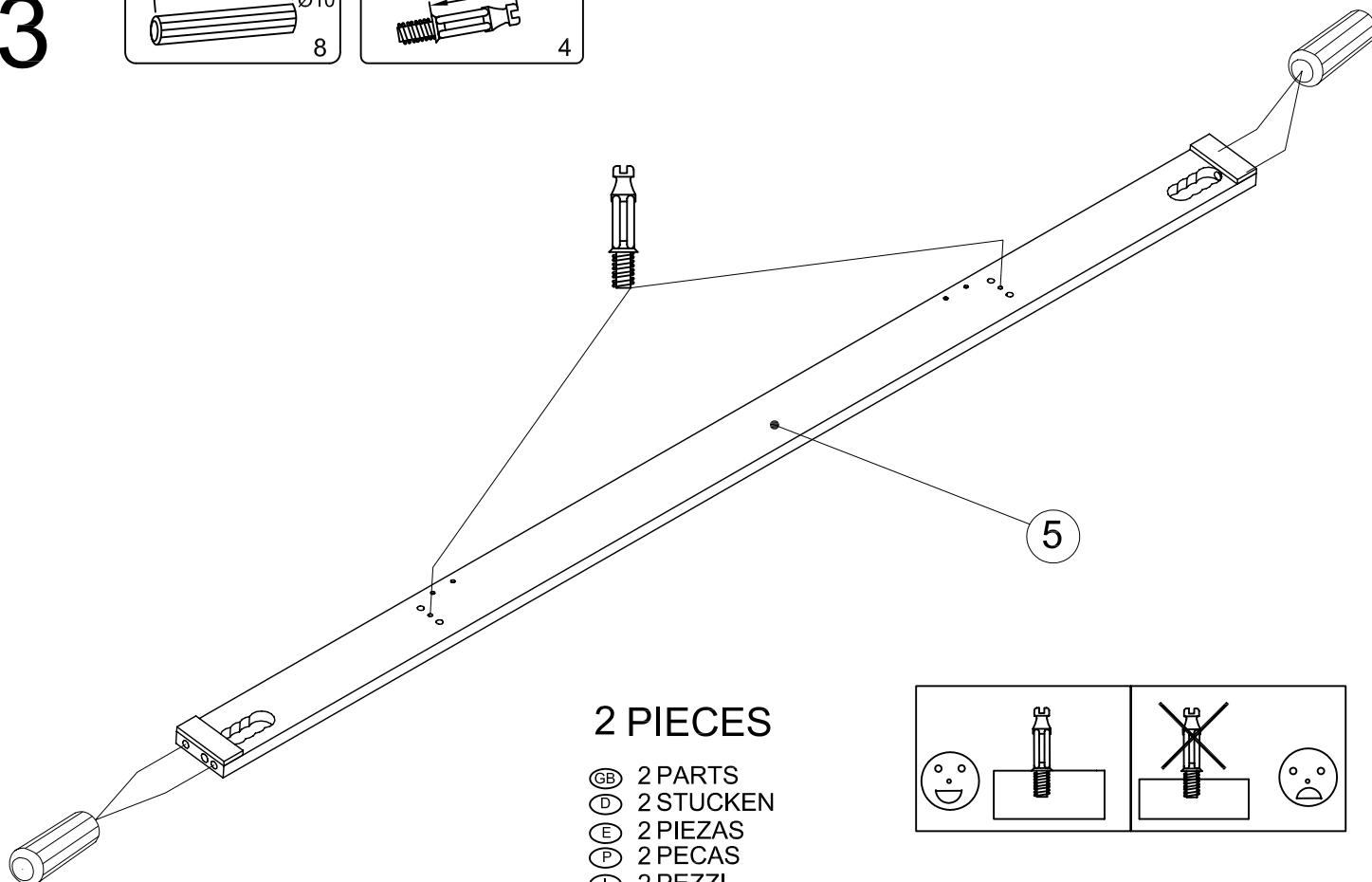
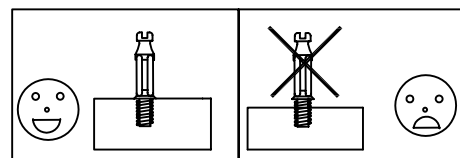
PHASE

3



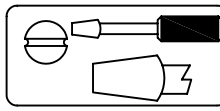
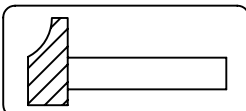
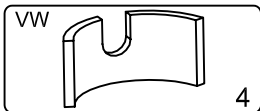
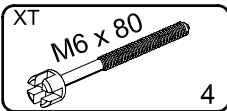
2 PIECES

- GB 2 PARTS
- D 2 STÜCKEN
- E 2 PIEZAS
- P 2 PECAS
- I 2 PEZZI
- NL 2 STUKS



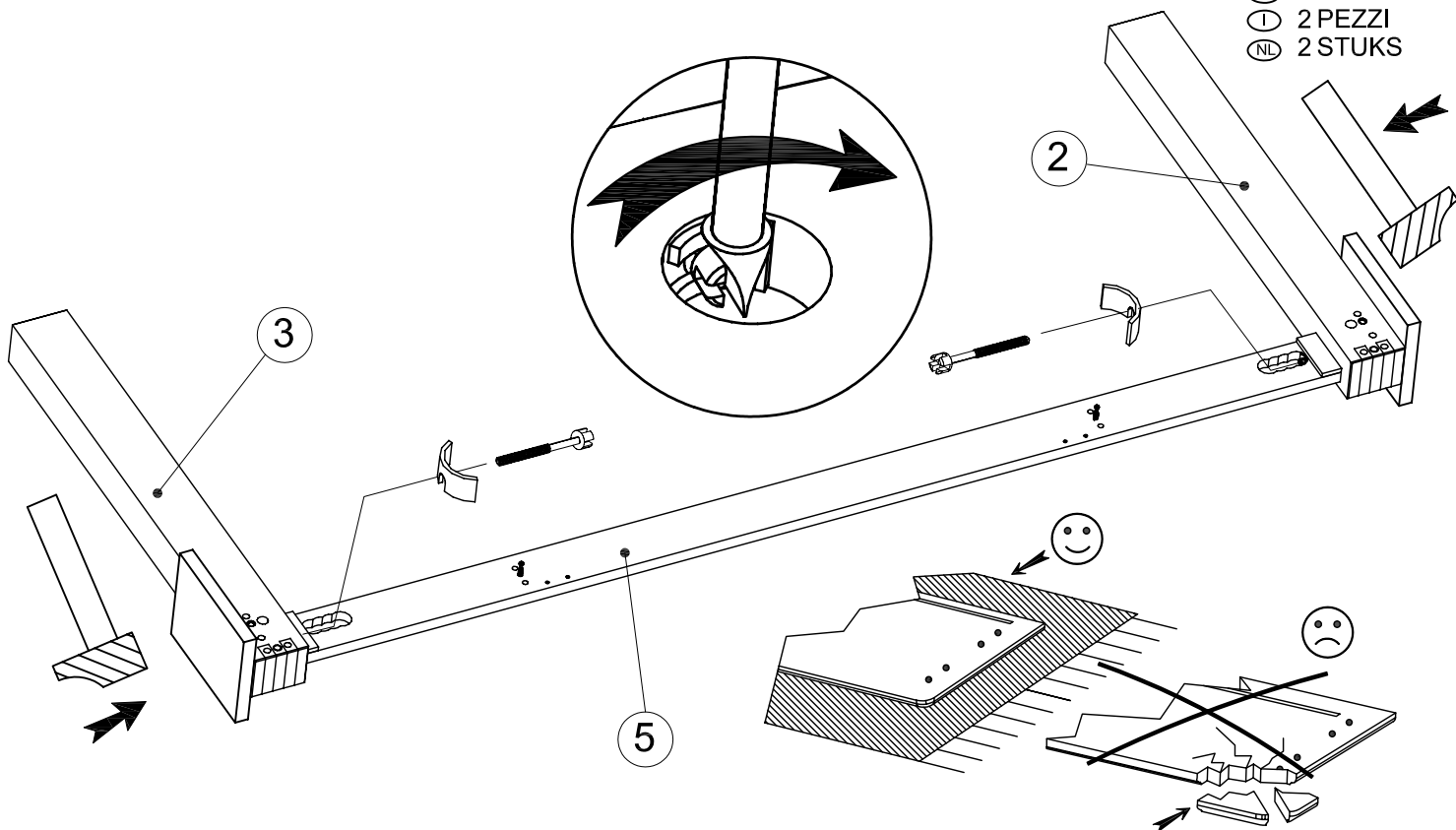
PHASE

4



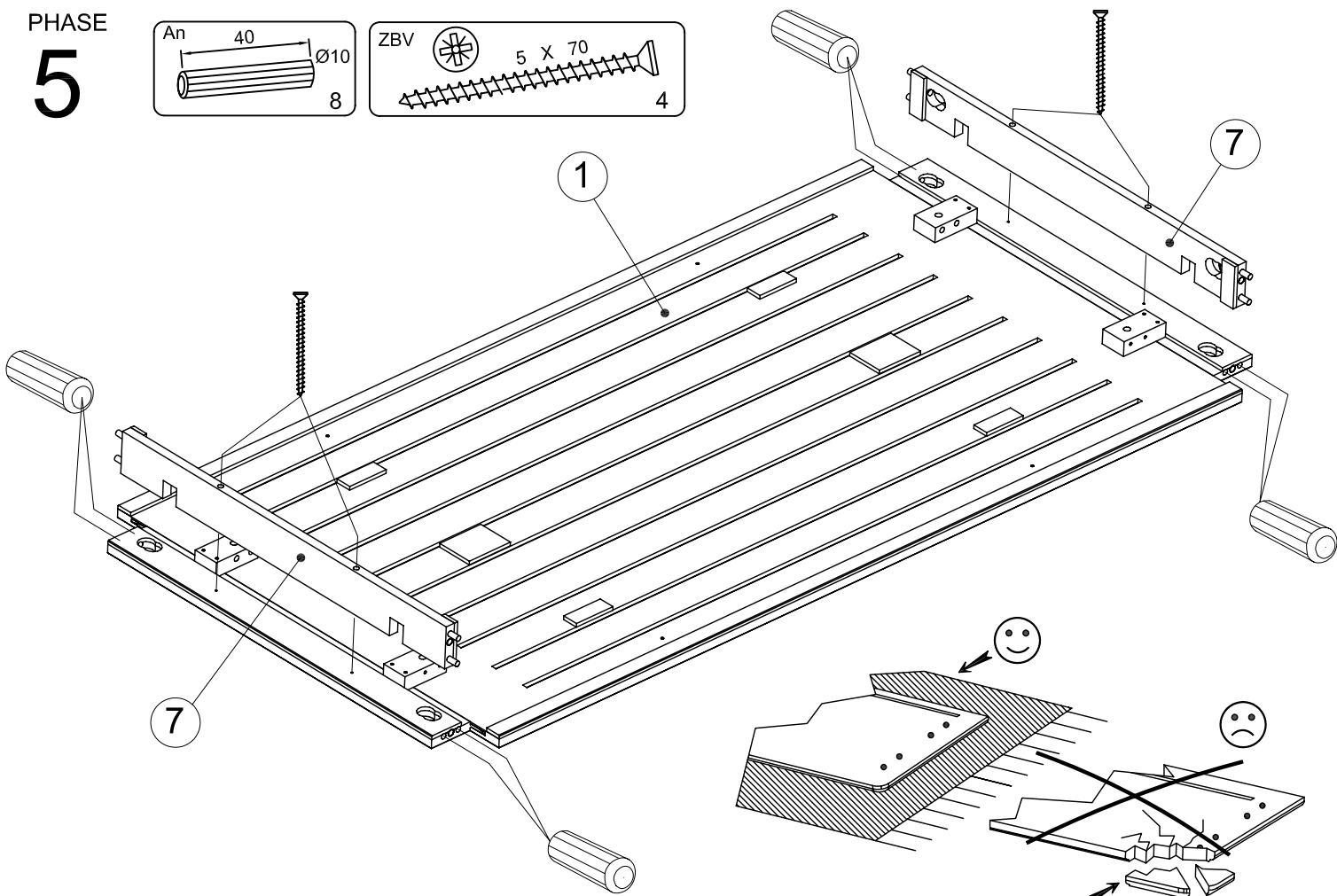
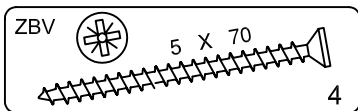
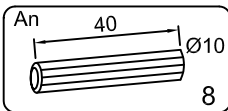
2 PIECES

- Ⓒ 2 PARTS
- Ⓓ 2 STÜCKEN
- Ⓔ 2 PIEZAS
- Ⓕ 2 PECAS
- Ⓖ 2 PEZZI
- Ⓗ 2 STUKS



PHASE

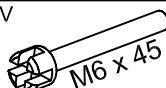
5



PHASE

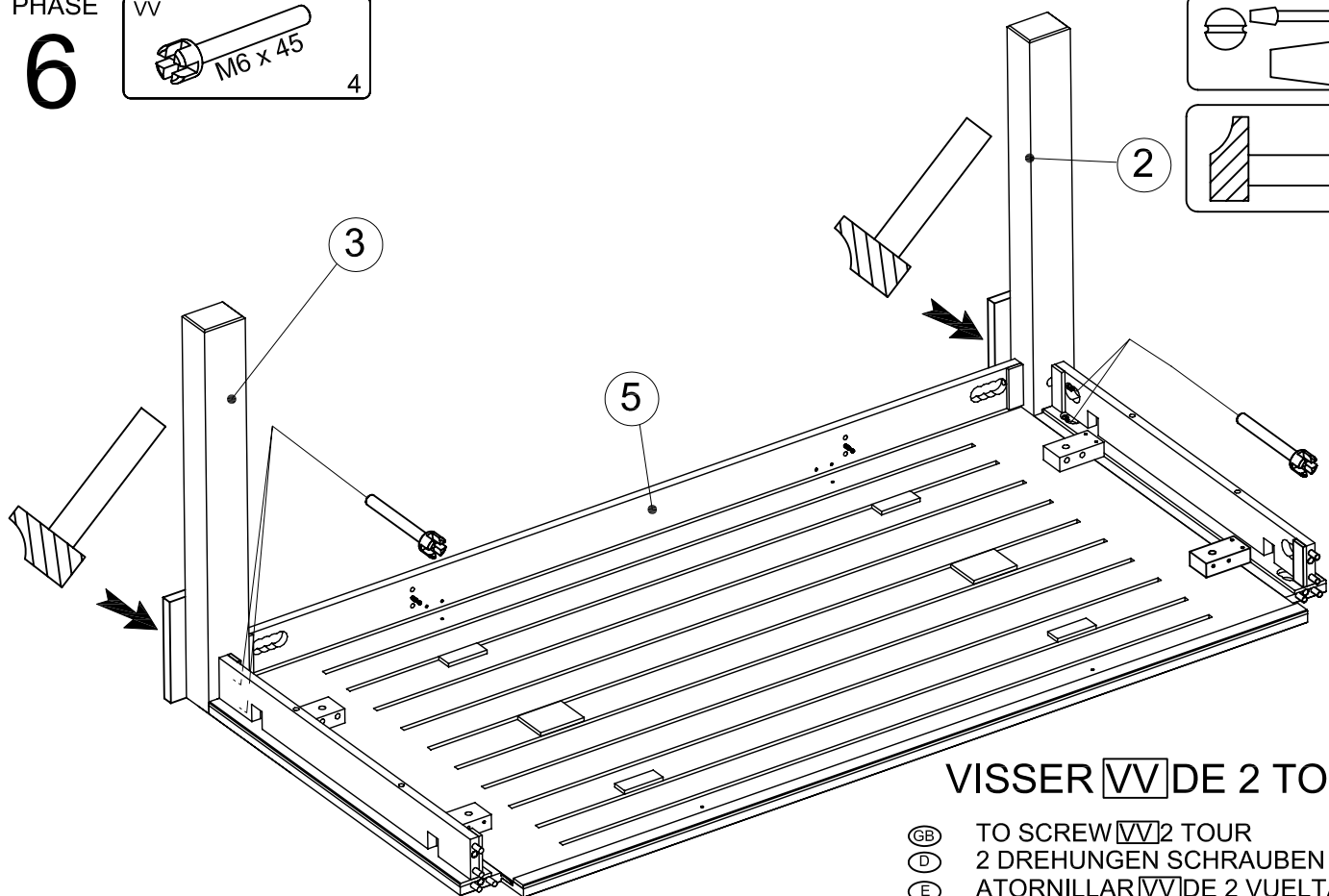
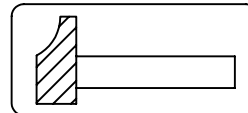
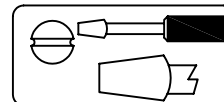
6

VV





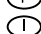
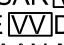

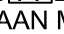



M6 x 45

4



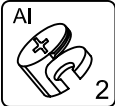
### VISSER DE 2 TOURS

-  TO SCREW  2 TOUR
-  2 DREHUNGEN SCHRAUBEN 
-  ATORNILLAR  DE 2 VUELTAS
-  APARAFUSAR  DE 2 VOLTAS
-  AVOITARE  DI 2 GIRI
-  SPON  AAN MIT 2 TAREN

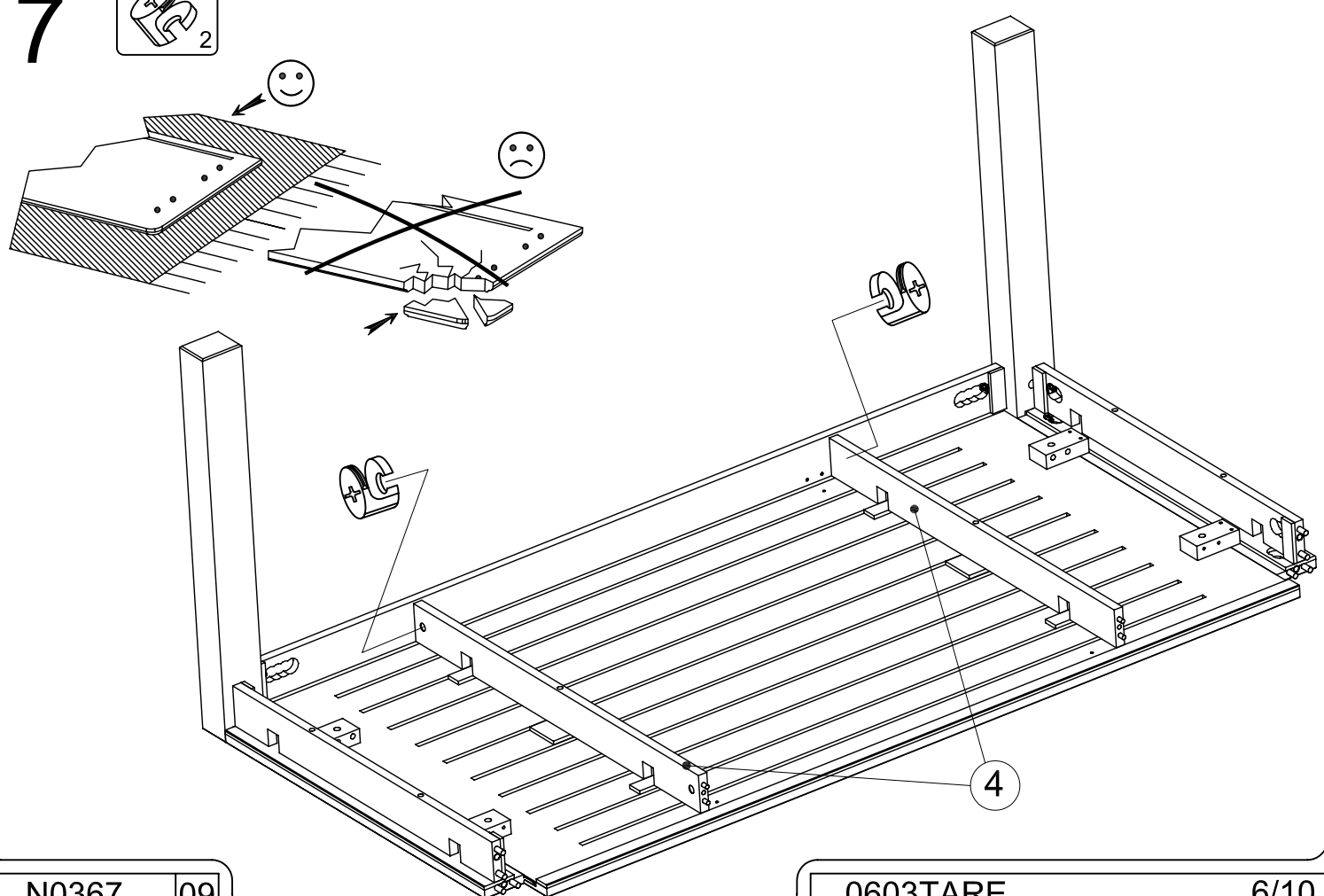
PHASE

7

AI

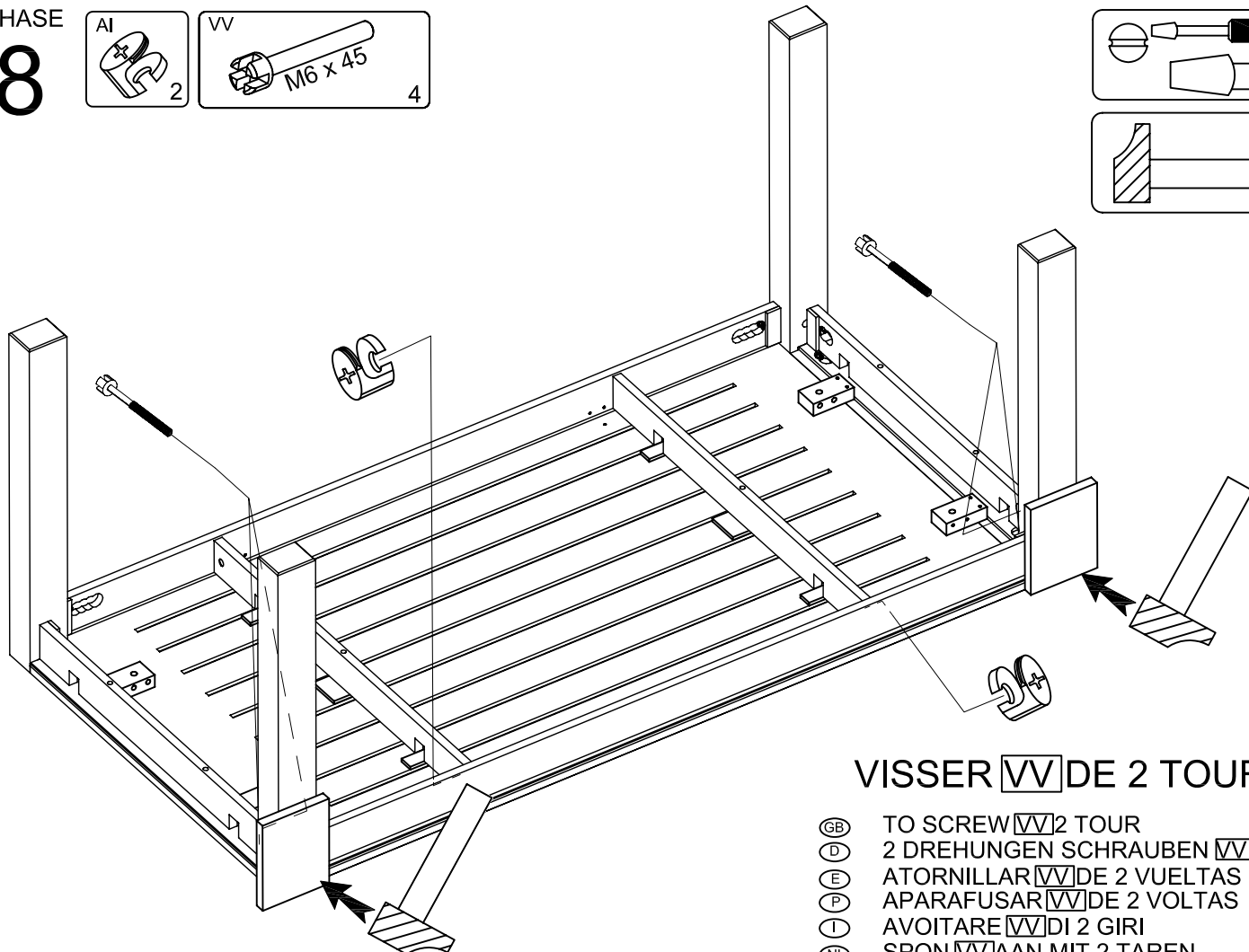
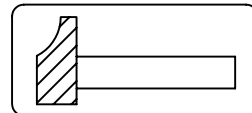
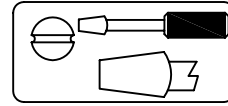
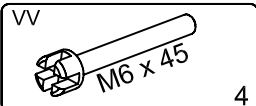
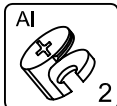


2



PHASE

8

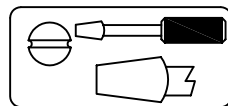


VISSER **VV** DE 2 TOURS

- (GB) TO SCREW **VV** 2 TOUR
- (D) 2 DREHUNGEN SCHRAUBEN **VV**
- (E) ATORNILLAR **VV** DE 2 VUELTAS
- (P) APARAFUSAR **VV** DE 2 VOLTAS
- (I) AVOITARE **VV** DI 2 GIRI
- (NL) SPON **VV** AAN MIT 2 TAREN

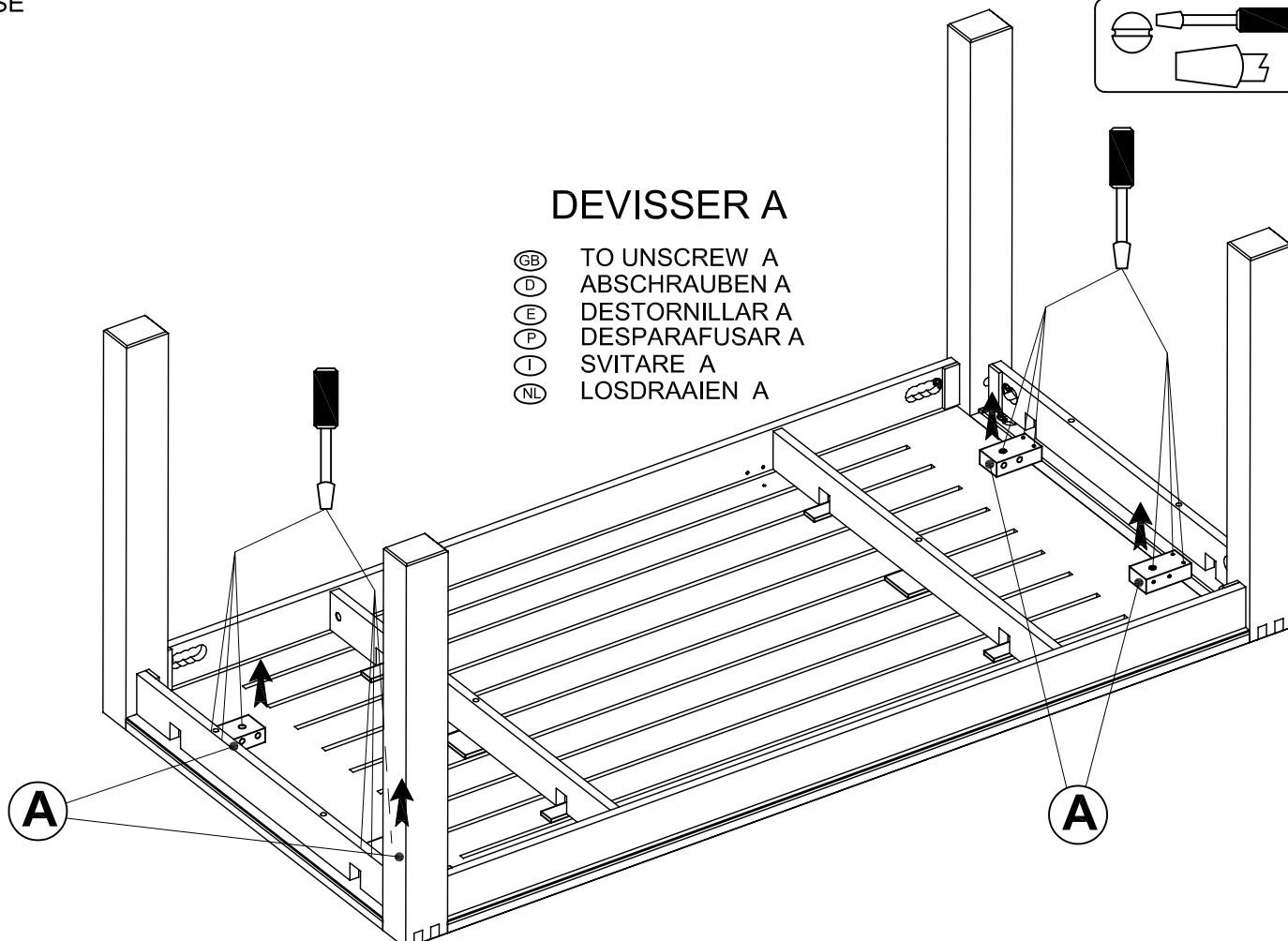
PHASE

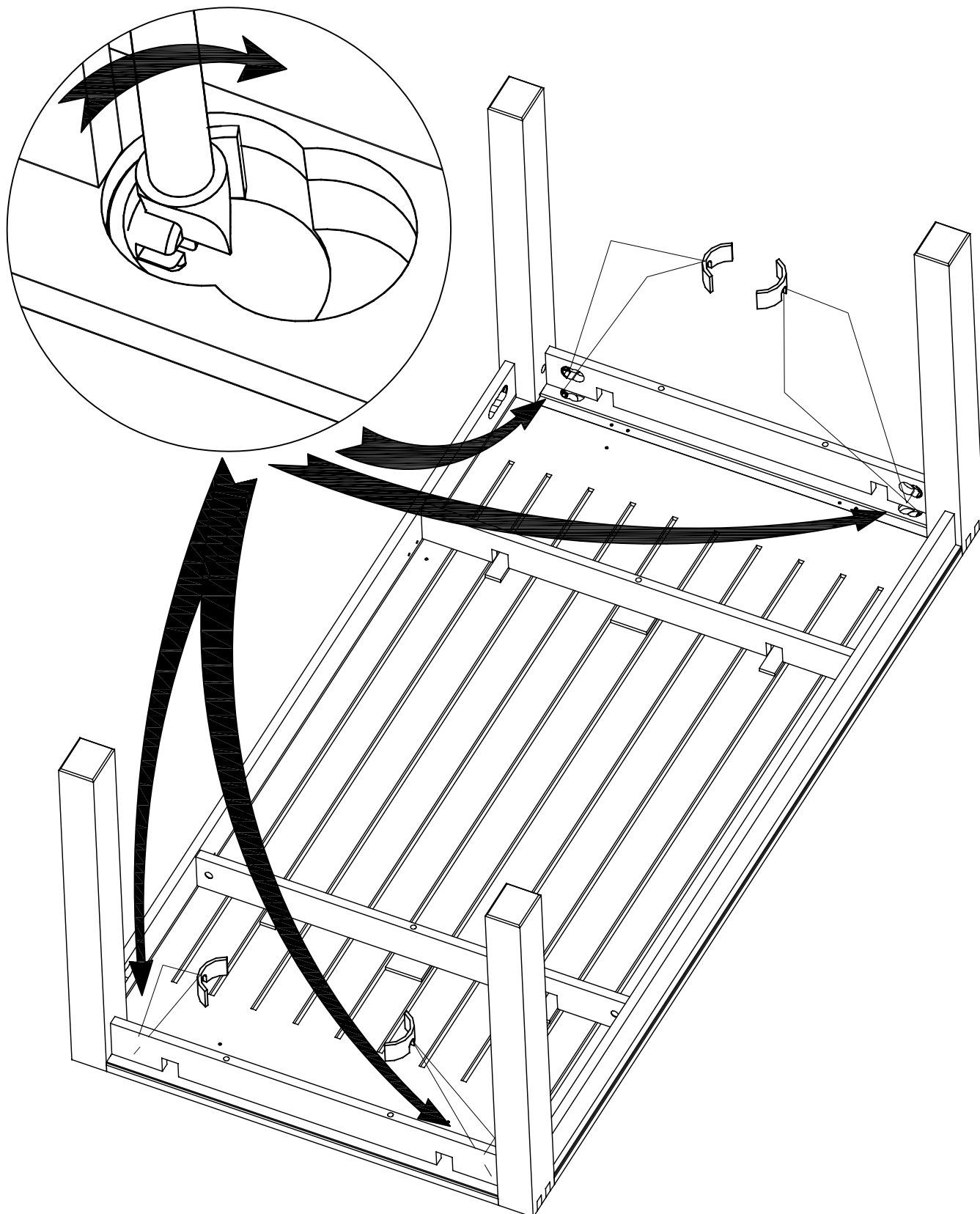
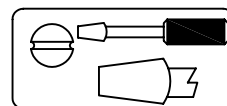
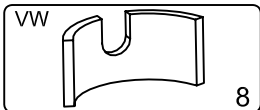
9



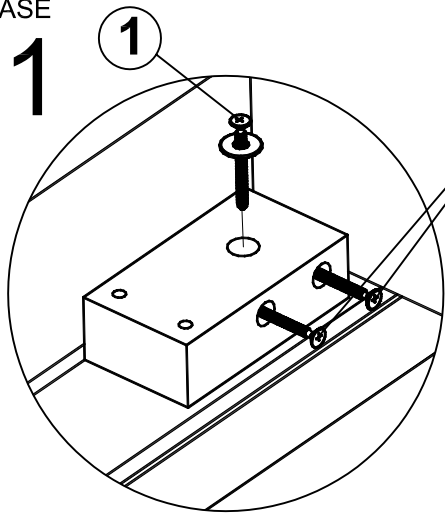
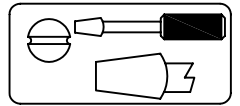
DEVISSER A

- (GB) TO UNSCREW A
- (D) ABSCHRAUBEN A
- (E) DESTORNILLAR A
- (P) DESPARAFUSAR A
- (I) SVITARE A
- (NL) LOSDRAAIEN A







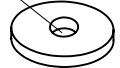


2

1

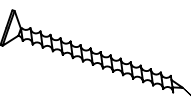
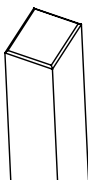


A

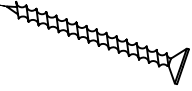


A

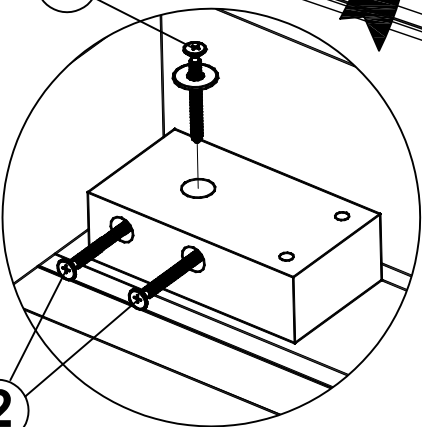
A



A



1



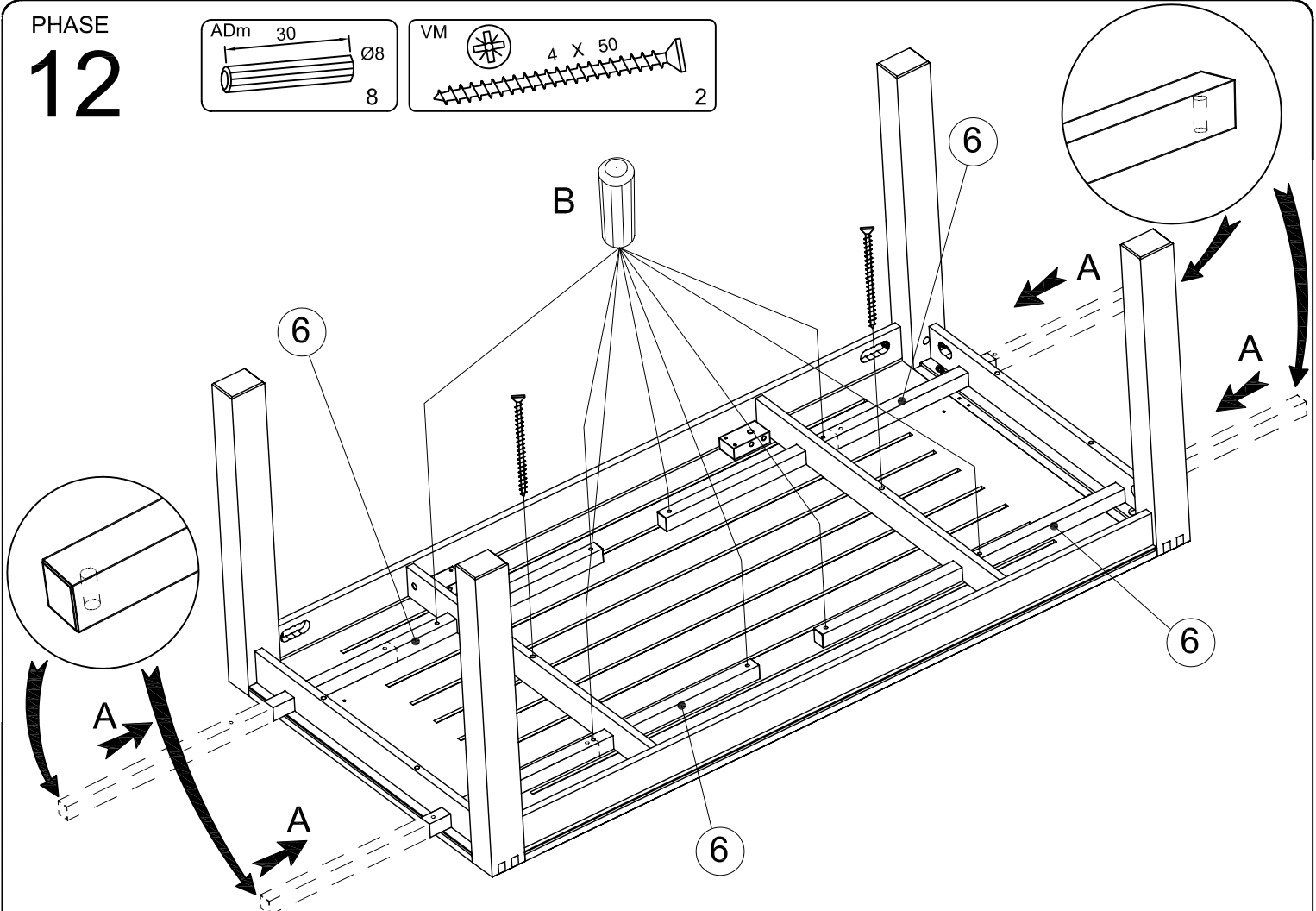
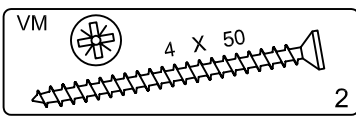
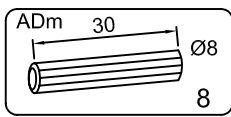
2

VISSER A

- (GB) TO SCREW A
- (D) SCHRAUBEN A
- (E) ATORNILLAR A
- (P) APARAFUSAR A
- (I) AVOITARE A
- (NL) SPON A

PHASE

12



PHASE

13

