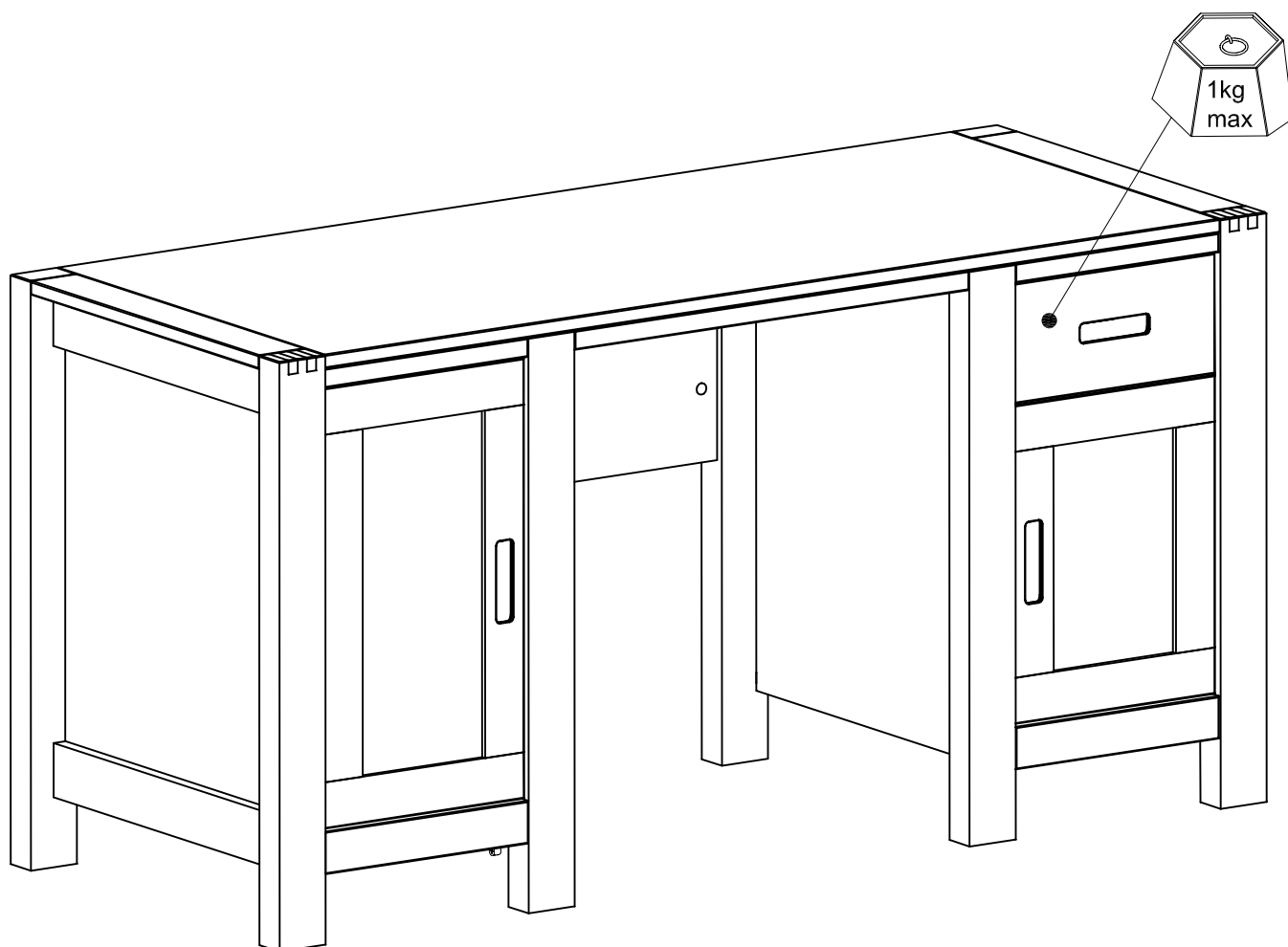


0603BURE



Code: 0603BURE

Décor/Finitions: Chêne Huile Doré

Gamme: ETHAN

FR Remerciements:

Nous vous remercions d'avoir choisi un meuble créé et fabriqué par le Artemob International et espérons qu'il vous donnera entière satisfaction

EN Thanks:

Thank you for choosing furniture designed and manufactured by the Artemob International. We hope you are totally satisfied with your purchase

DE Danksagung:

Wir danken Ihnen für den Kauf eines Frankreich von der Artemob International entworfenen und hergestellten Möbelstücks und hoffen, dass Sie es zu Ihrer vollkommenen Zufriedenheit finden werden

ES Agradecimientos:

Les damos las gracias por haber elegido un mueble diseñado y fabricado por el Artemob International y esperamos que sea de su total agrado.

PT Agradecimentos:

Obrigado por ter escolhido um móvel concebido e fabricado pelo Artemob International, esperando que seja do seu inteiro agrado.

IT Ringraziamenti:

Grazie per avere scelto un mobile progettato e fabbricato dal Artemob International. Speriamo soddisfi appieno le vostre esigenze.

NL Bedankje:

Wij bedanken u voor de aankoop van een door de Artemob International ontworpen en vervaardigd meubel en hopen dat u er veel plezier aan zult beleven.

RU Благодарность:

Мы благодарим вас за то, что вы выбрали мебель, созданную и произведенную Artemob Интернационал, и надеемся, что вы будете полностью удовлетворены нашей продукцией.

PL Podziękowania:

Dziękujemy za wybór mebli stworzonych i wyprodukowanych przez Artemob International. Mamy nadzieję że będziecie Państwo w pełni zadowoleni z zakupu.

SK Pod'akovanie:

Ďakujeme, že ste si vybrali nábytok navrhnutý a vyrobený spoločnosťou Artemob International. Dúfame, že budete svojím nákupom absolútne spokojní.

CS Poděkování:

Děkujeme, že jste si vybrali nábytek navržený a vyrobený společností Artemob International. Doufáme, že budete svým nákupem naprosto spokojeni.

HU Köszönet:

Köszönjük, hogy a Artemob International által létrehozott és gyártott bútort választott, reméljük, hogy elégedett lesz a termékkel.

RO Mulțumiri:

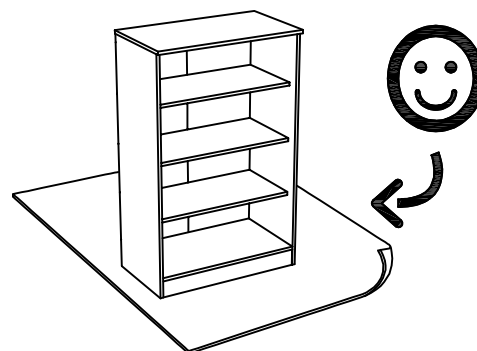
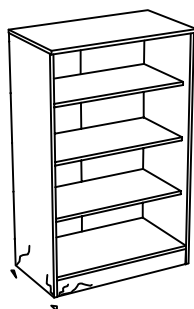
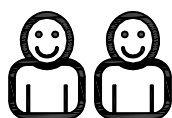
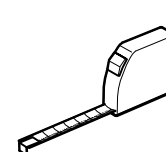
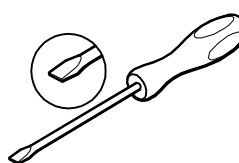
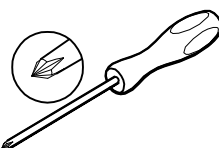
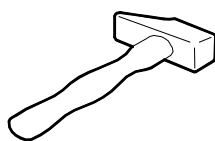
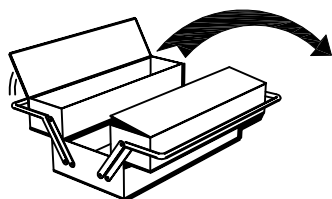
Vă mulțumim că ați ales un articol de mobilier conceput și fabricat de Artemob International și sperăm că veți fi pe deplin satisfăcuți de acesta.

TR Teşekkür ederiz:

Artemob International tarafından tasarlanan ve üretilen bu mobilyayı seçtiğiniz için teşekkür ederiz. Ürünümüzden memnun kalmanızı ümit ederiz.

AR شكر:

باريزو نشكركم لاختياركم هذه القطعة من الأثاث من تصميم و نتمنى أن تنال Artemob International وتصنيع مجموعة رضاءكم.



ARTEMOB INTERNATIONAL
137rue Praidului
545500 Sovata , Mures
Roumanie

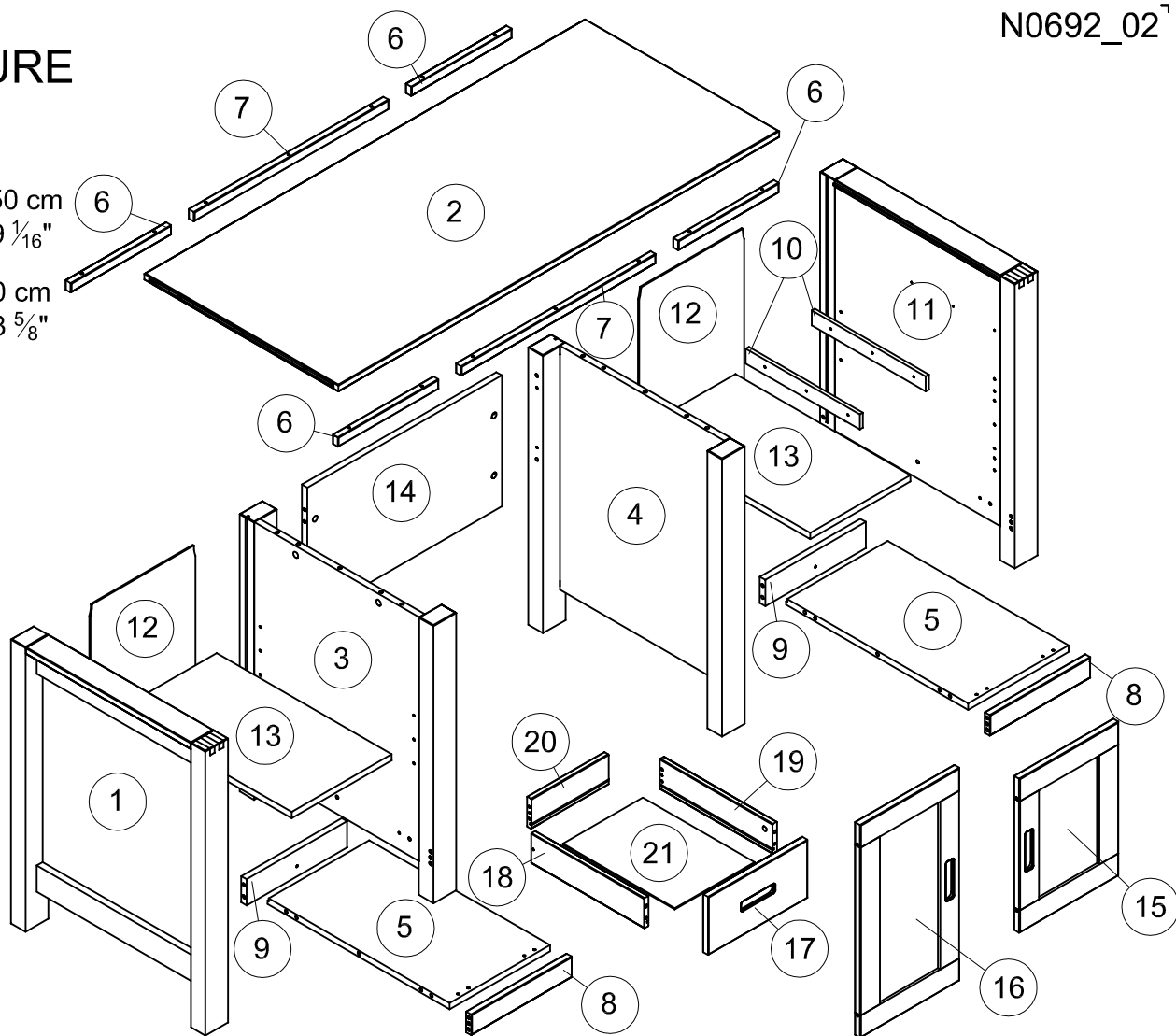
contact@artemobinternational.com

0603BURE

76 cm
29 15/16"

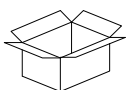
150 cm
59 1/16"

60 cm
23 5/8"



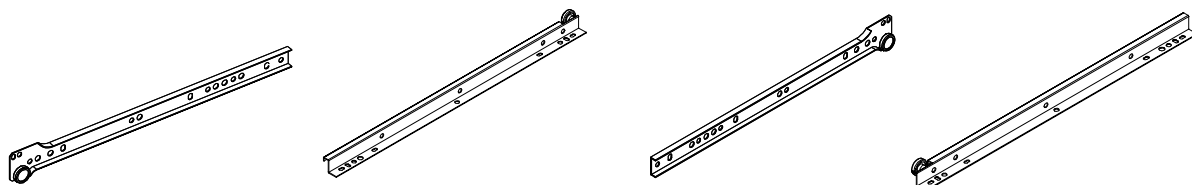
0603BU1Z

| BU1Z | | mm | | | inch | | |
|------|-----|-----|-----|----|----------|--------|-------|
| 1 | x 1 | 760 | 600 | 70 | 29 15/16 | 23 5/8 | 2 3/4 |
| 3 | x 1 | 742 | 600 | 70 | 29 3/16 | 23 5/8 | 2 3/4 |
| 4 | x 1 | 742 | 600 | 70 | 29 3/16 | 23 5/8 | 2 3/4 |
| 11 | x 1 | 760 | 600 | 70 | 29 15/16 | 23 5/8 | 2 3/4 |



0603BU2Z

| BU2Z | | mm | | | inch | | |
|------|-----|------|-----|-----|----------|---------|-------|
| 2 | x 1 | 1360 | 598 | 18 | 53 9/16 | 23 9/16 | 11/16 |
| 5 | x 2 | 562 | 310 | 17 | 22 1/8 | 12 3/16 | 11/16 |
| 6 | x 4 | 310 | 25 | 18 | 12 3/16 | 1 | 11/16 |
| 7 | x 2 | 600 | 25 | 18 | 23 5/8 | 1 | 11/16 |
| 8 | x 2 | 310 | 55 | 18 | 12 3/16 | 2 3/16 | 11/16 |
| 9 | x 2 | 310 | 70 | 17 | 12 3/16 | 2 3/4 | 11/16 |
| 10 | x 2 | 352 | 40 | 9.5 | 13 7/8 | 1 9/16 | 3/8 |
| 12 | x 2 | 614 | 324 | 3.5 | 24 3/16 | 12 3/4 | 1/8 |
| 13 | x 2 | 540 | 309 | 17 | 21 1/4 | 12 3/16 | 11/16 |
| 14 | x 1 | 600 | 350 | 17 | 23 5/8 | 13 3/4 | 11/16 |
| 15 | x 1 | 411 | 306 | 18 | 16 3/16 | 12 1/16 | 11/16 |
| 16 | x 1 | 568 | 306 | 18 | 22 3/8 | 12 1/16 | 11/16 |
| 17 | x 1 | 306 | 155 | 18 | 12 1/16 | 6 1/8 | 11/16 |
| 18 | x 1 | 348 | 80 | 14 | 13 11/16 | 3 1/8 | 9/16 |
| 19 | x 1 | 348 | 80 | 14 | 13 11/16 | 3 1/8 | 9/16 |
| 20 | x 1 | 238 | 80 | 14 | 9 3/8 | 3 1/8 | 9/16 |
| 21 | x 1 | 246 | 345 | 3.5 | 9 11/16 | 13 9/16 | 1/8 |

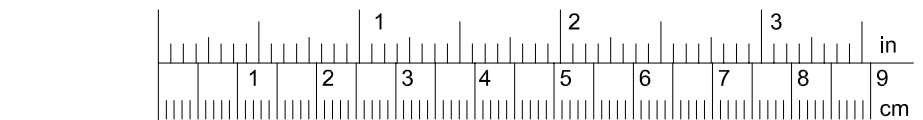


AFG x 1

AFI x 1

AFH x 1

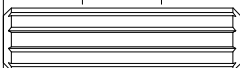
AFJ x 1



AV x 6



ZBJ x 2



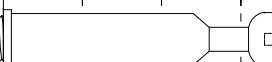
ADM x 40



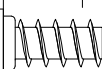
BWC x 18



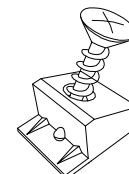
Ai x 24



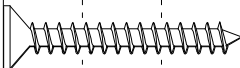
ZBQ x 8



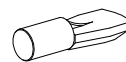
VB x 8



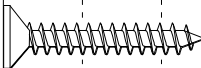
ZYY x 6



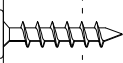
WF x 16



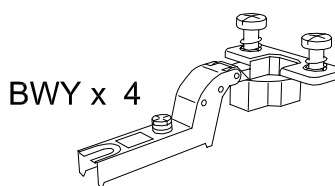
BWD x 8



XV x 6

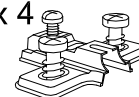


QA x 6



BWY x 4

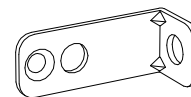
BWU x 4



NZ x 2

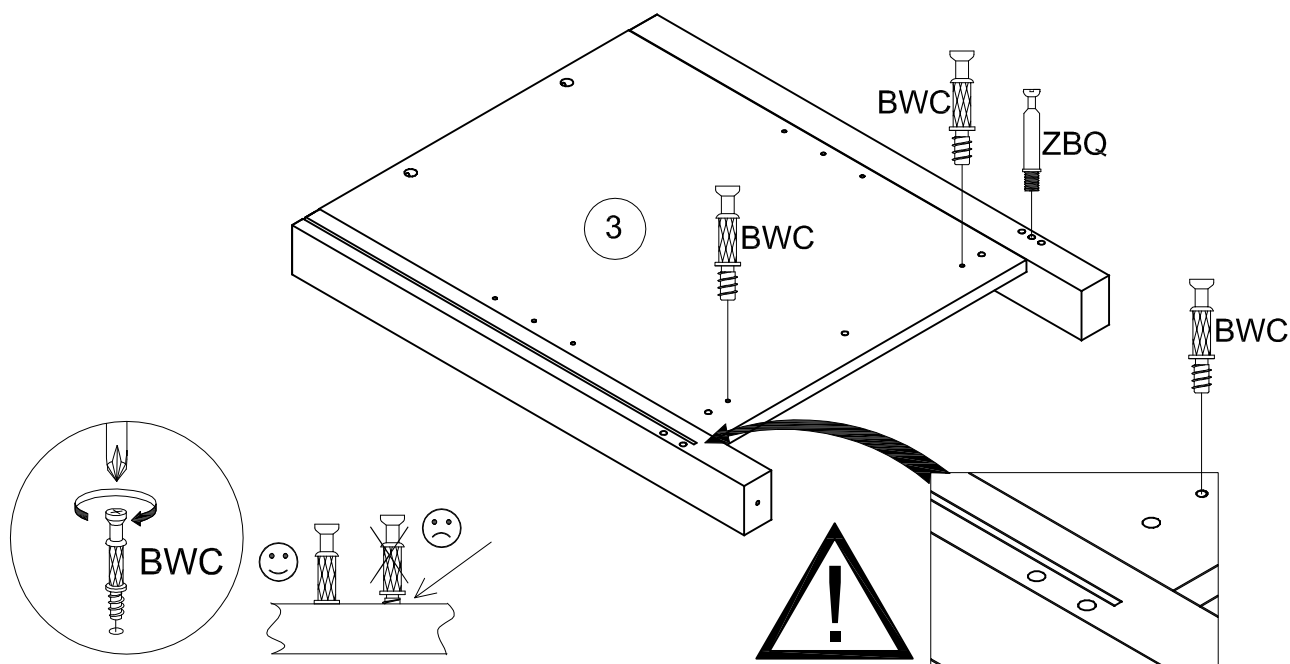
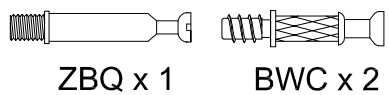


ZYF x 4

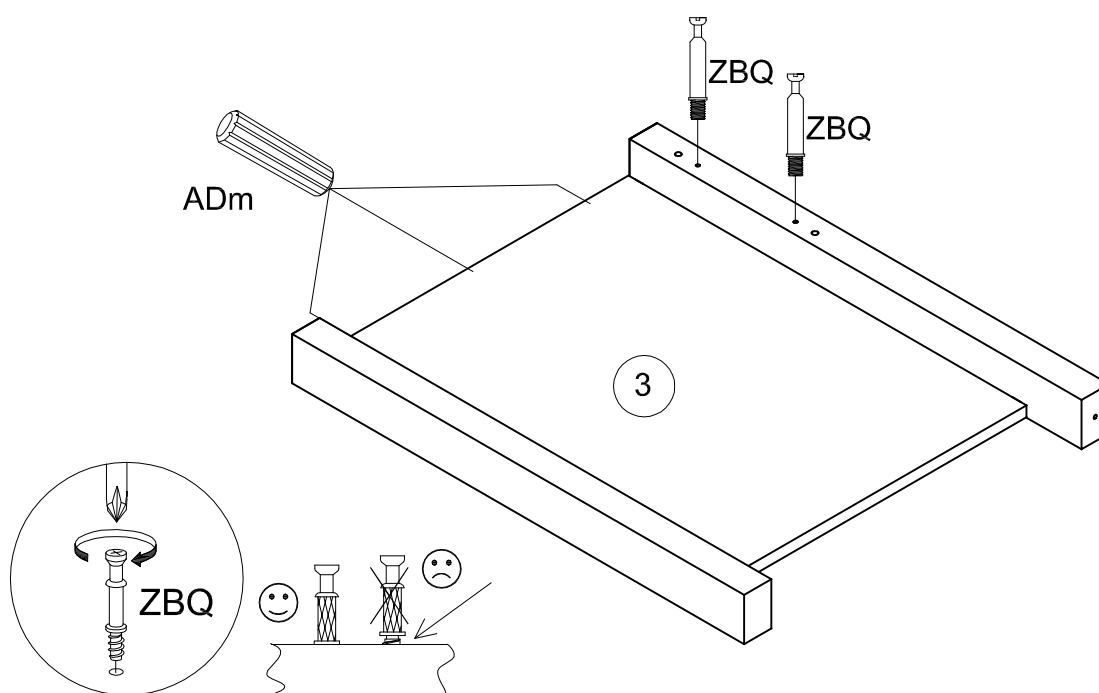
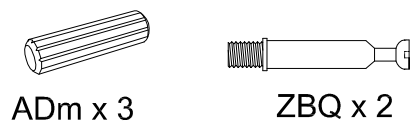


BLL x 4

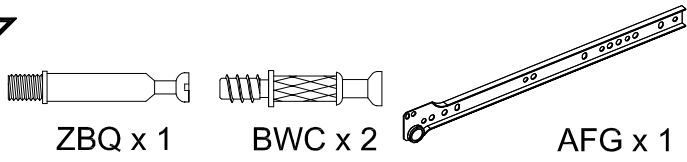
1



2

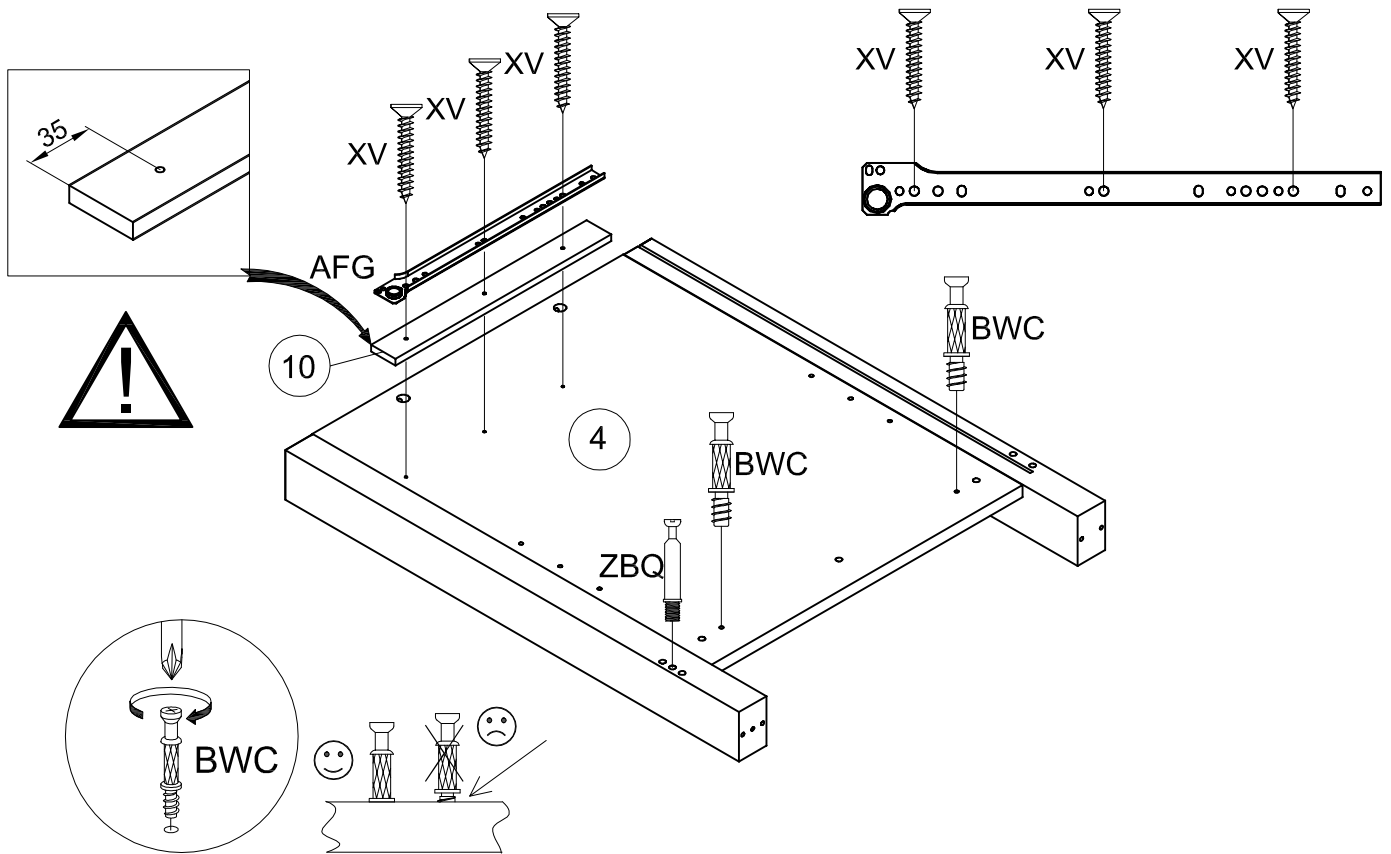


3

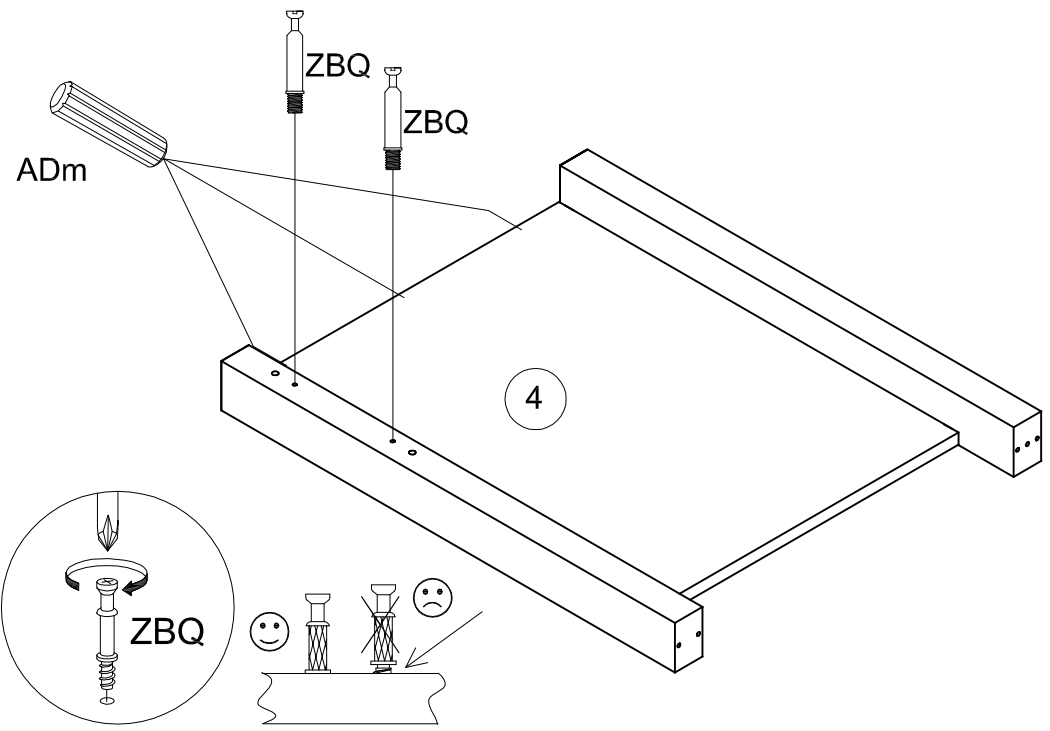
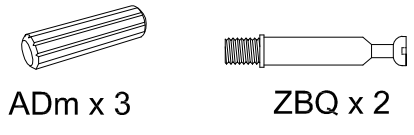


N0692_02

~mm



4

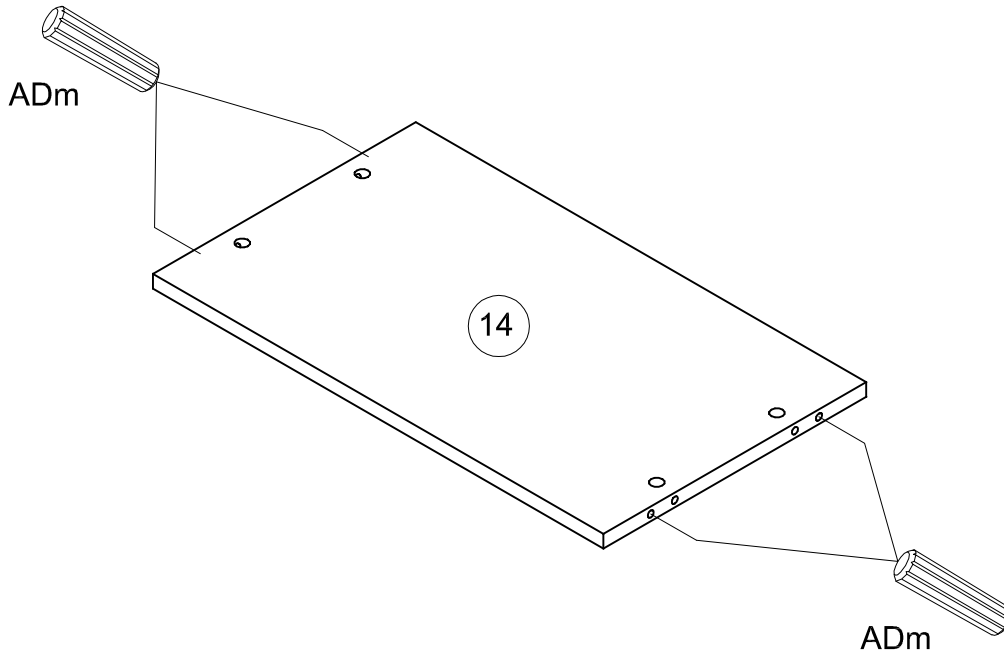


5



ADm x 4

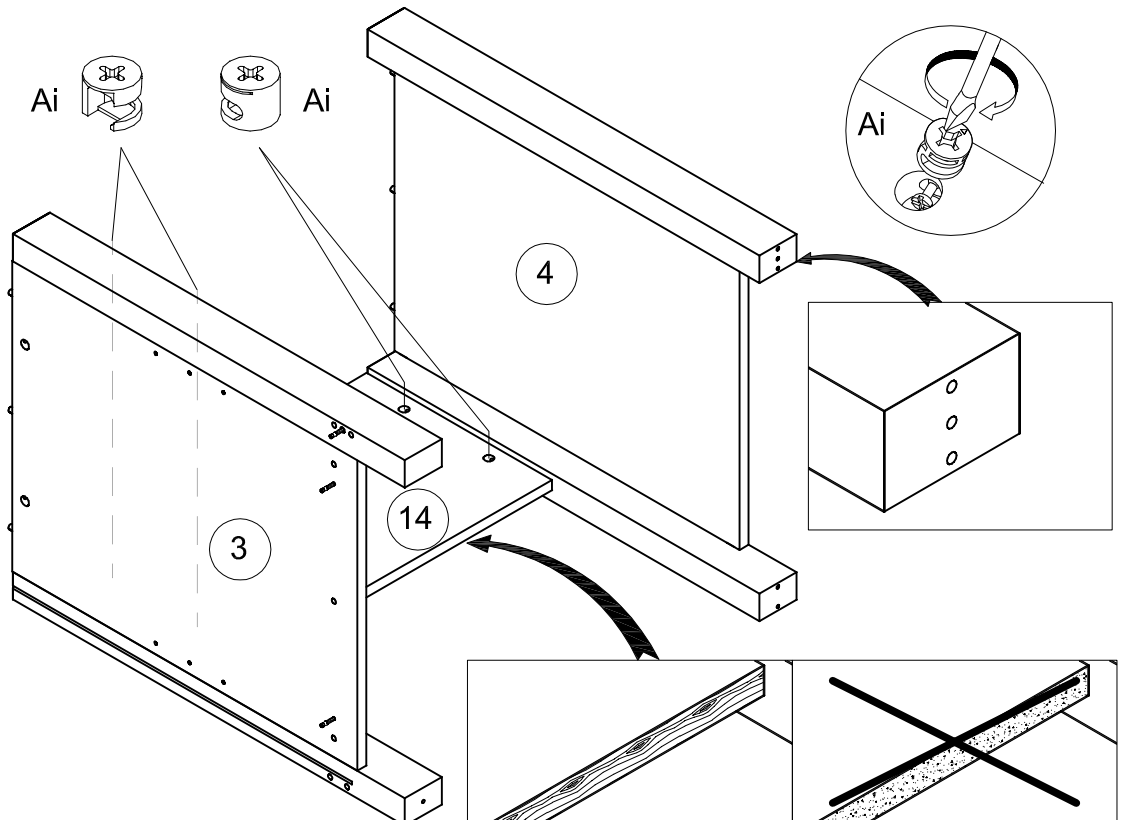
N0692_02.1



6



Ai x 4

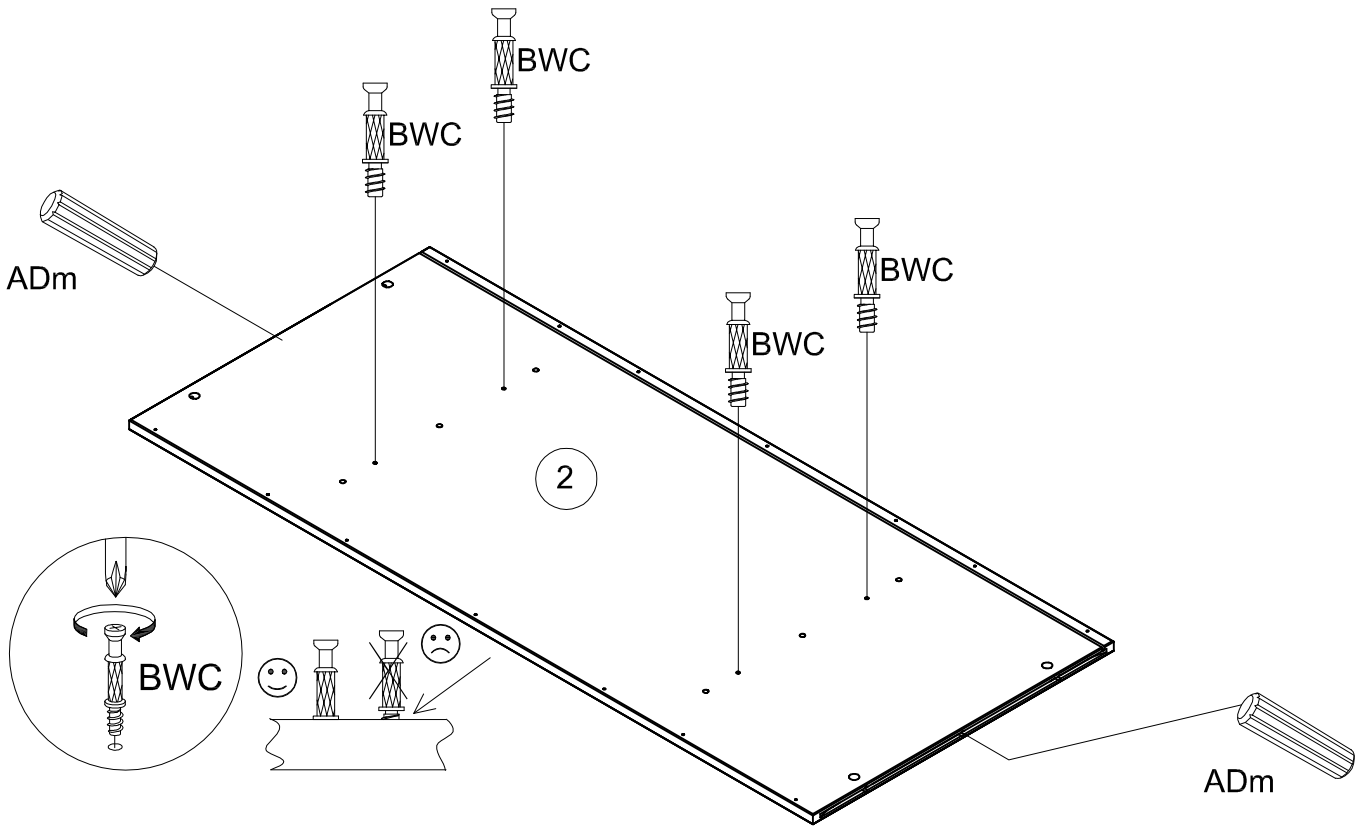


7

ADm x 2

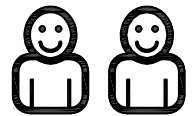
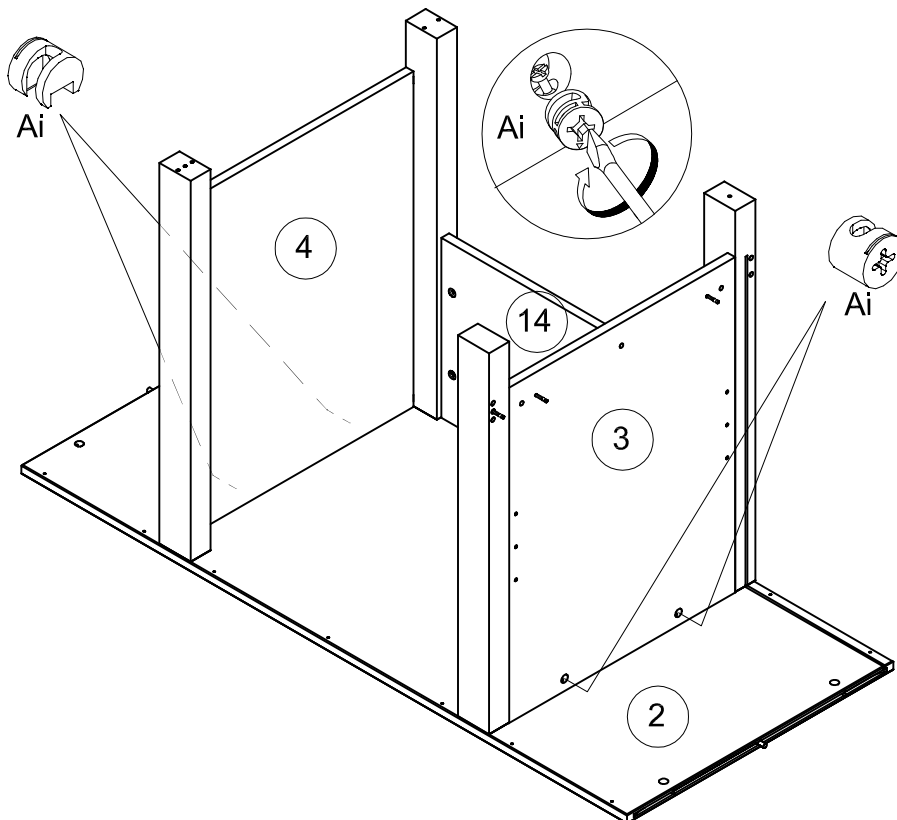
BWC x 4

N0692_02.7

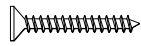


8

Ai x 4

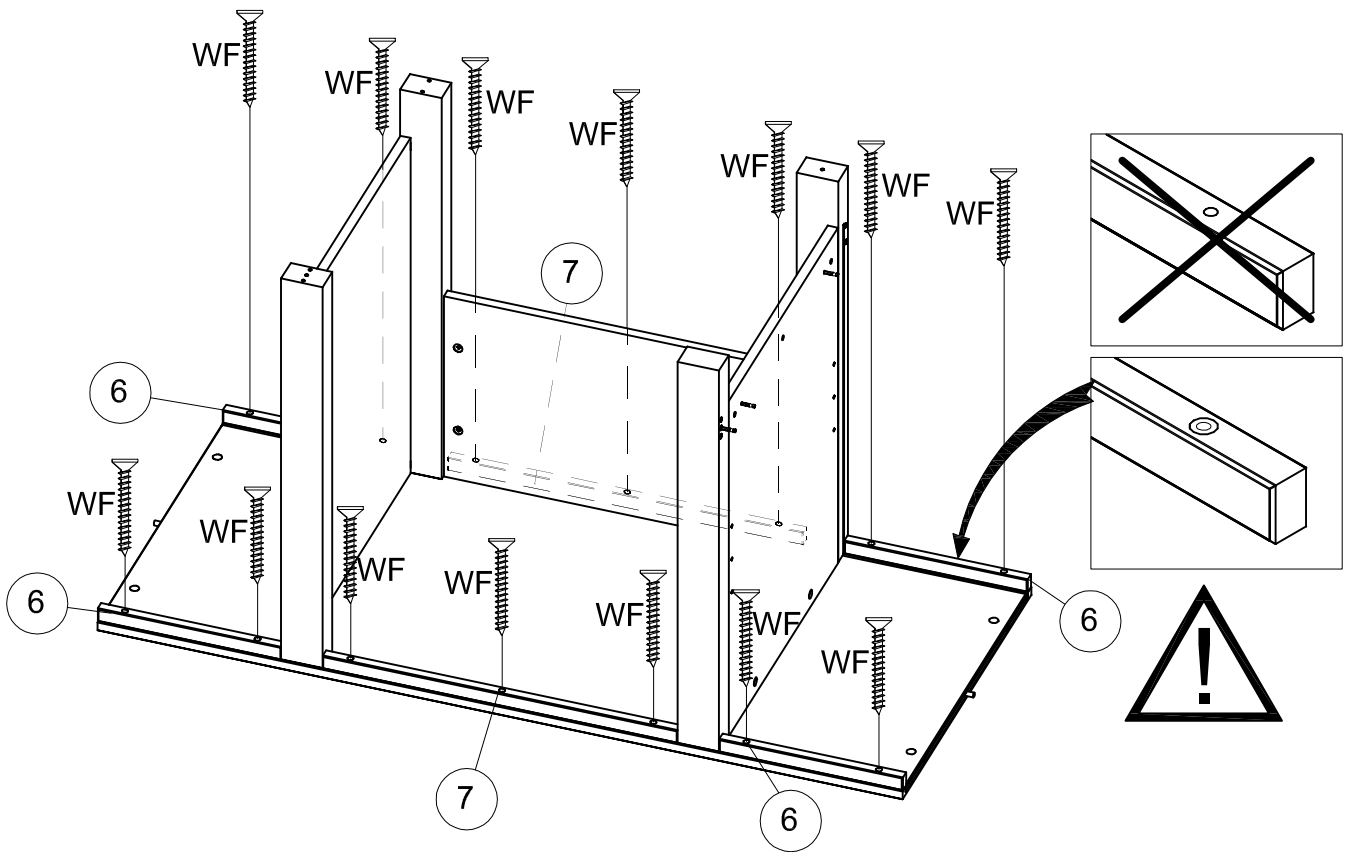


9



WF x 14

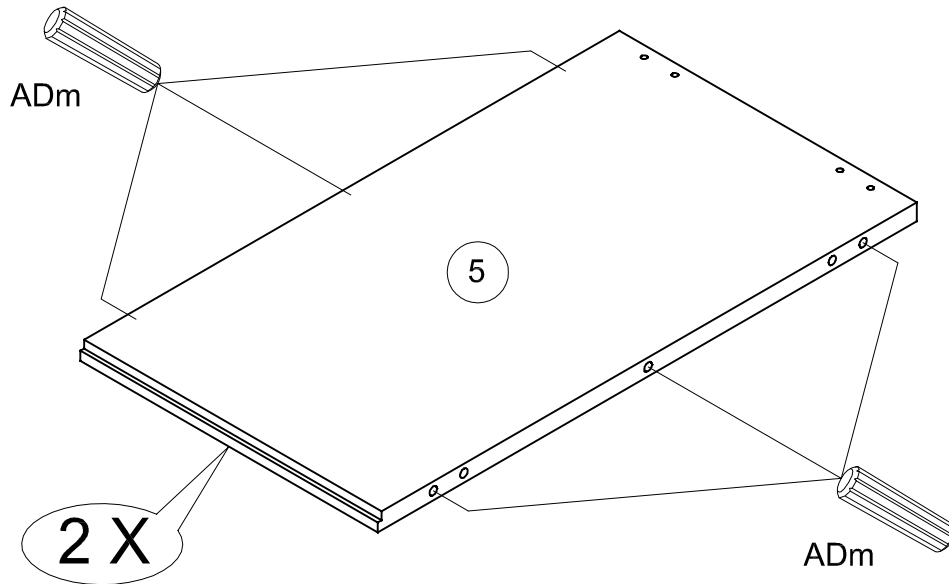
N0692_02⁷



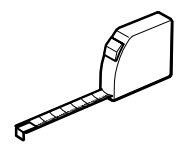
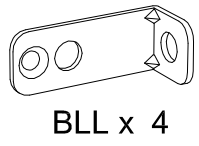
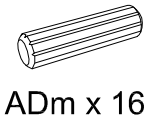
10



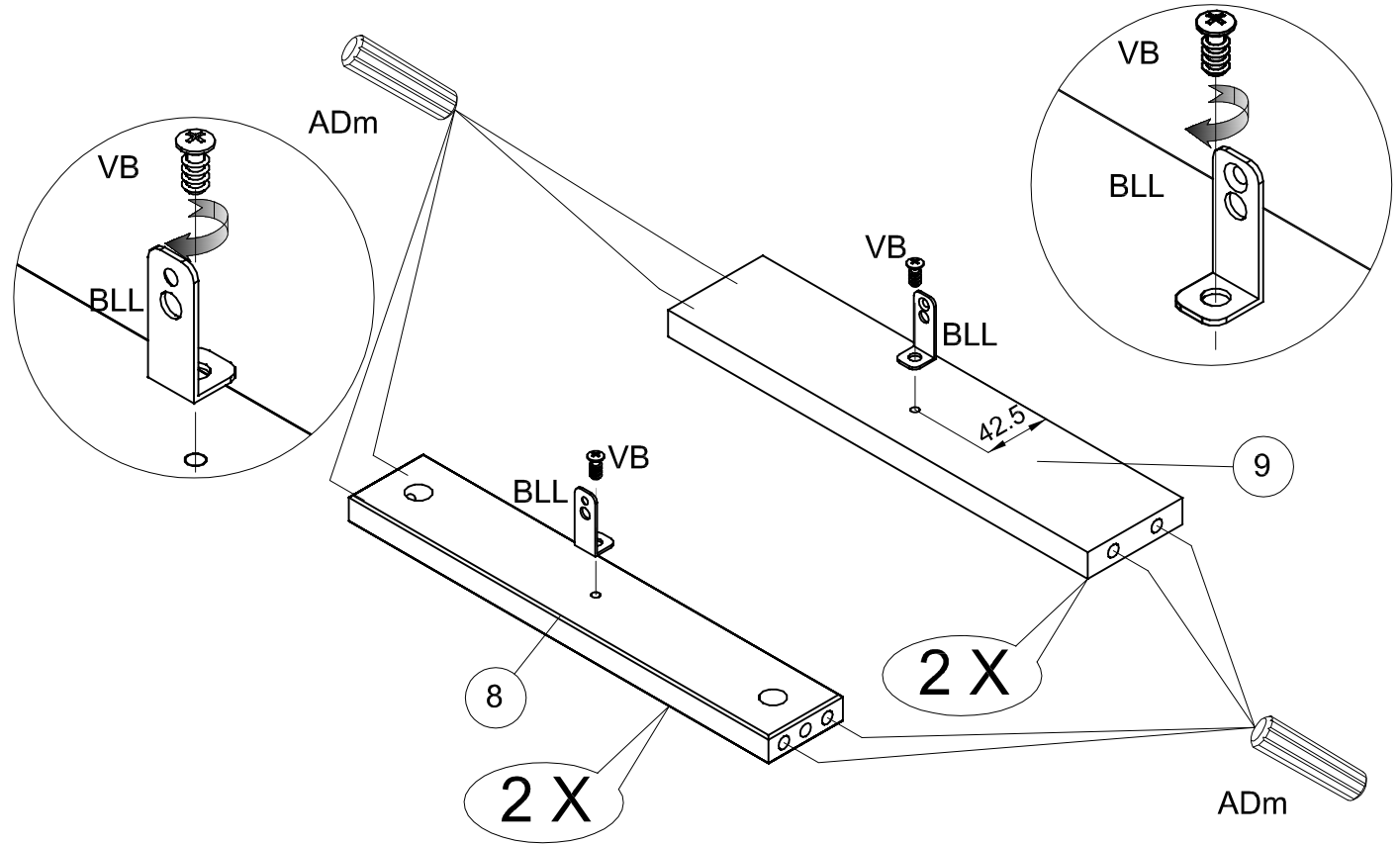
ADm x 12



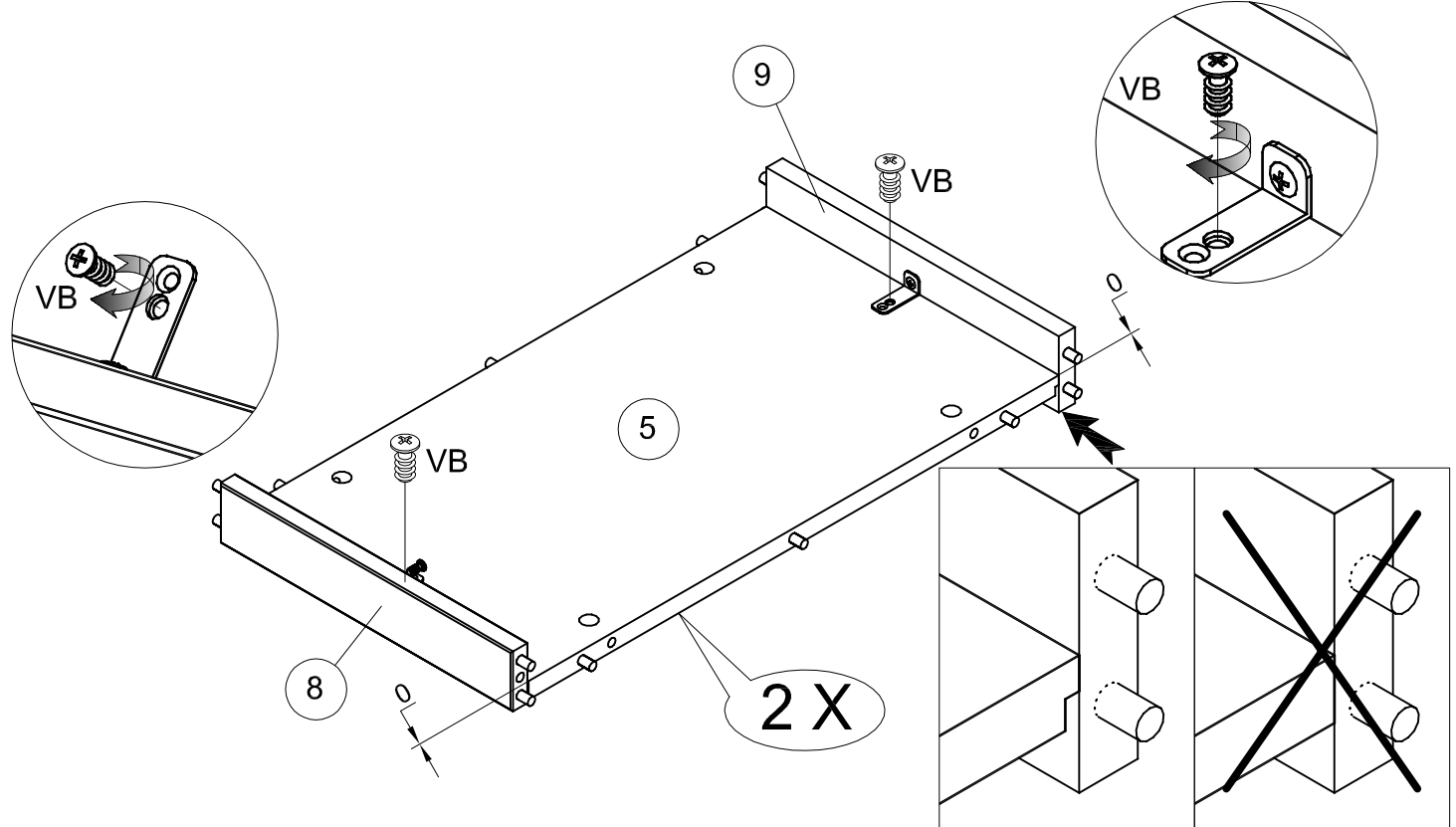
11



N0692_02
~mm



12



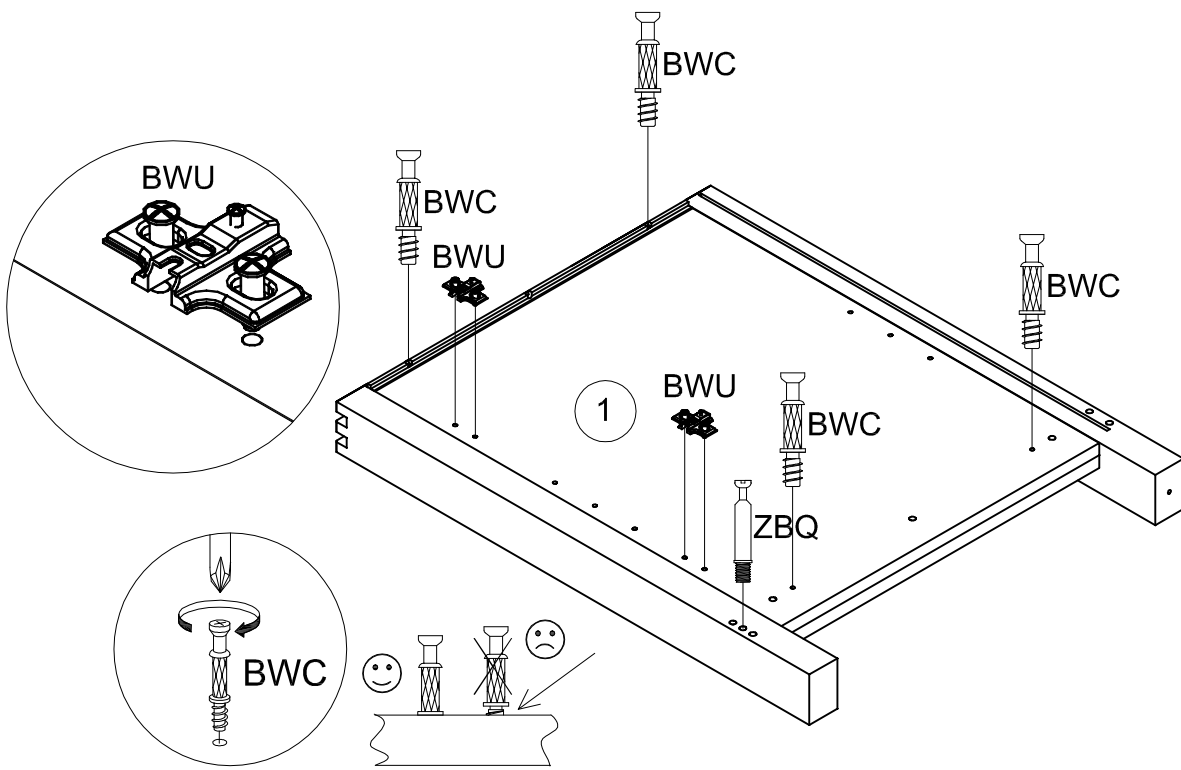
13

ZBQ x 1

BWC x 4

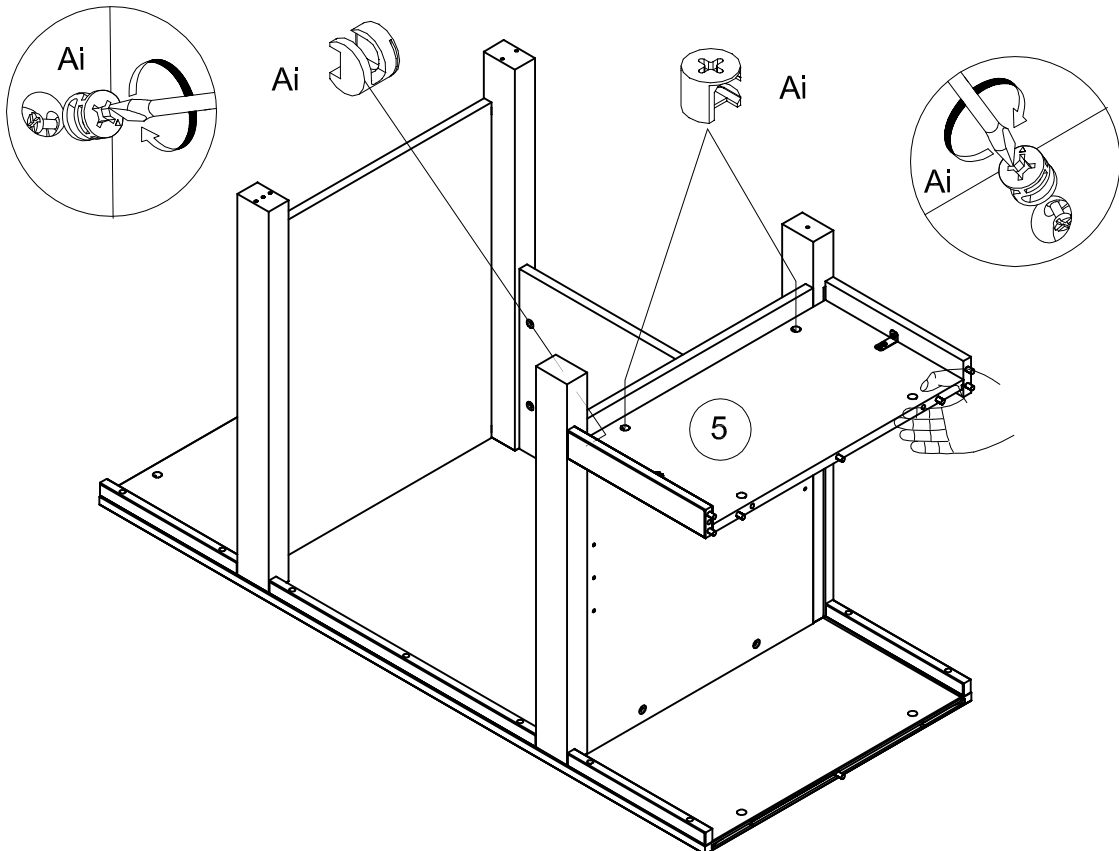
BWU x 2

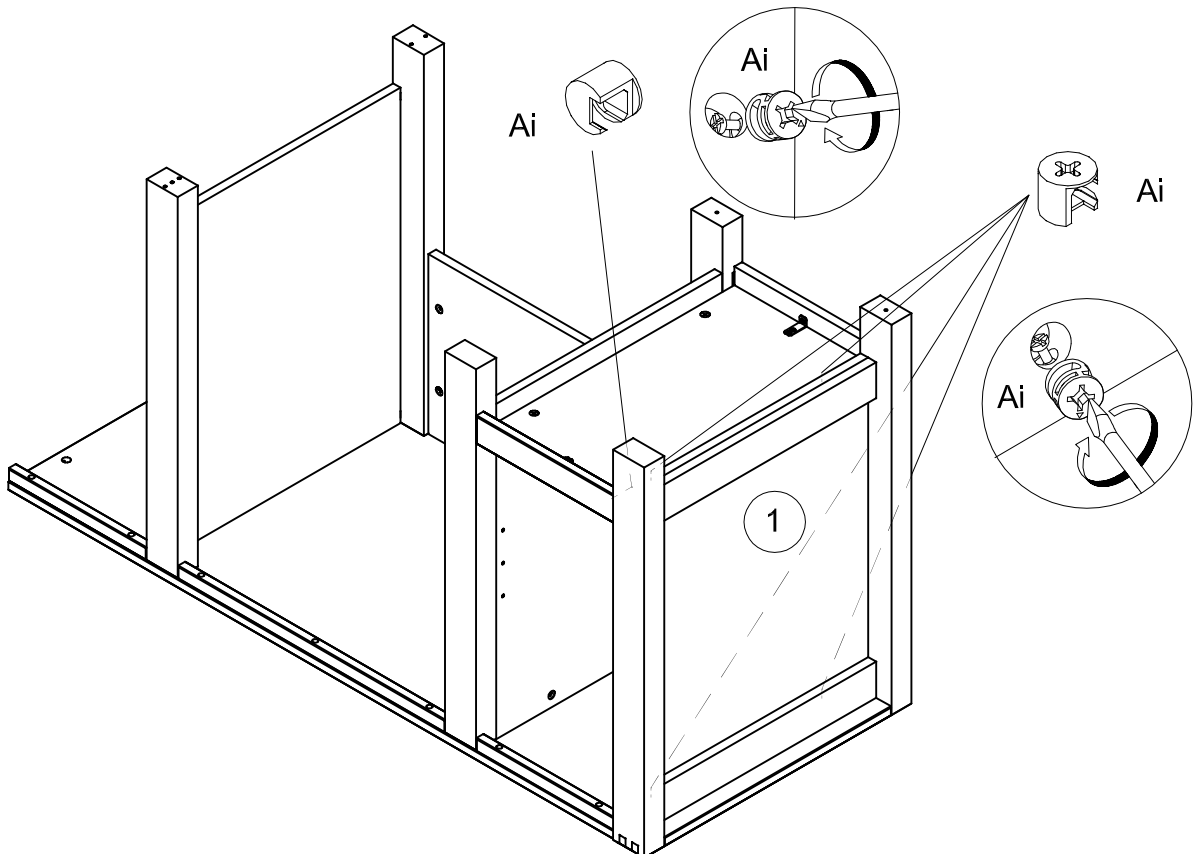
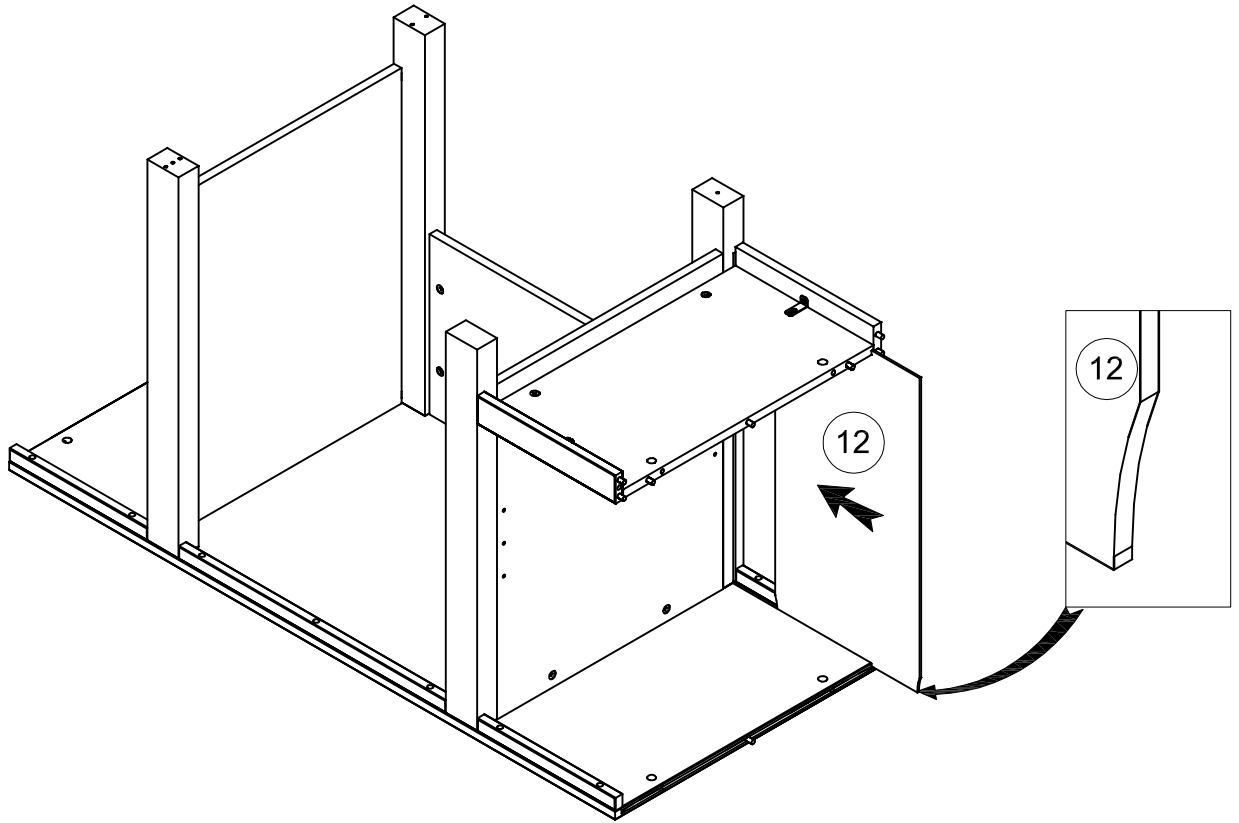
N0692_02.1



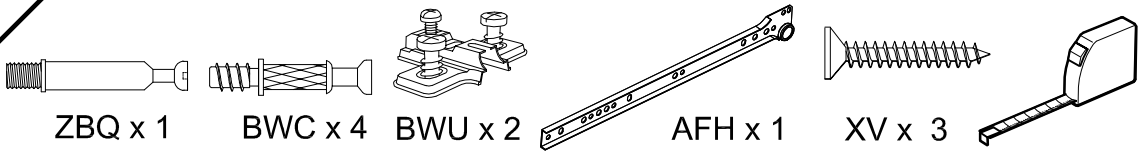
14

Ai x 3

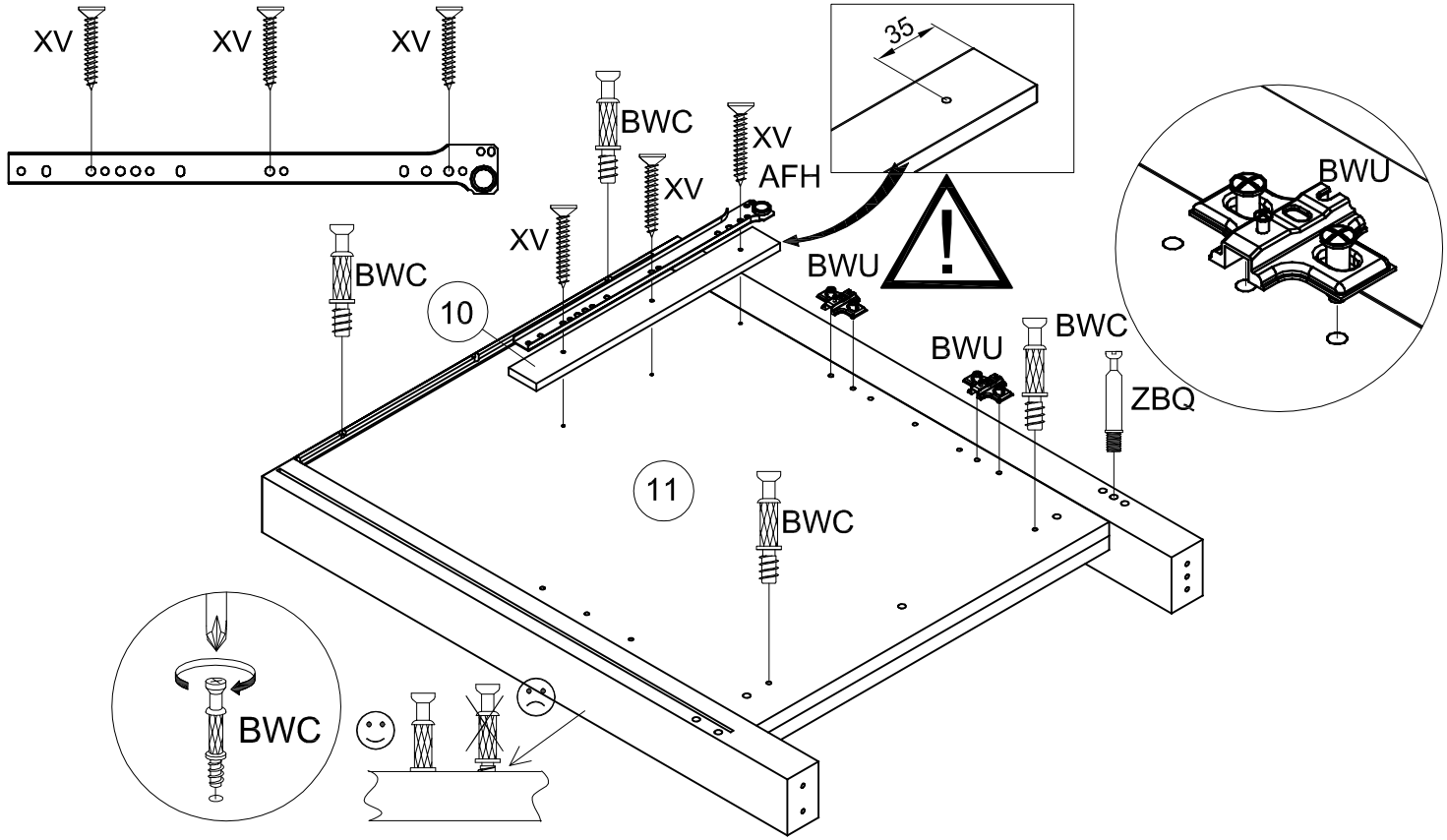




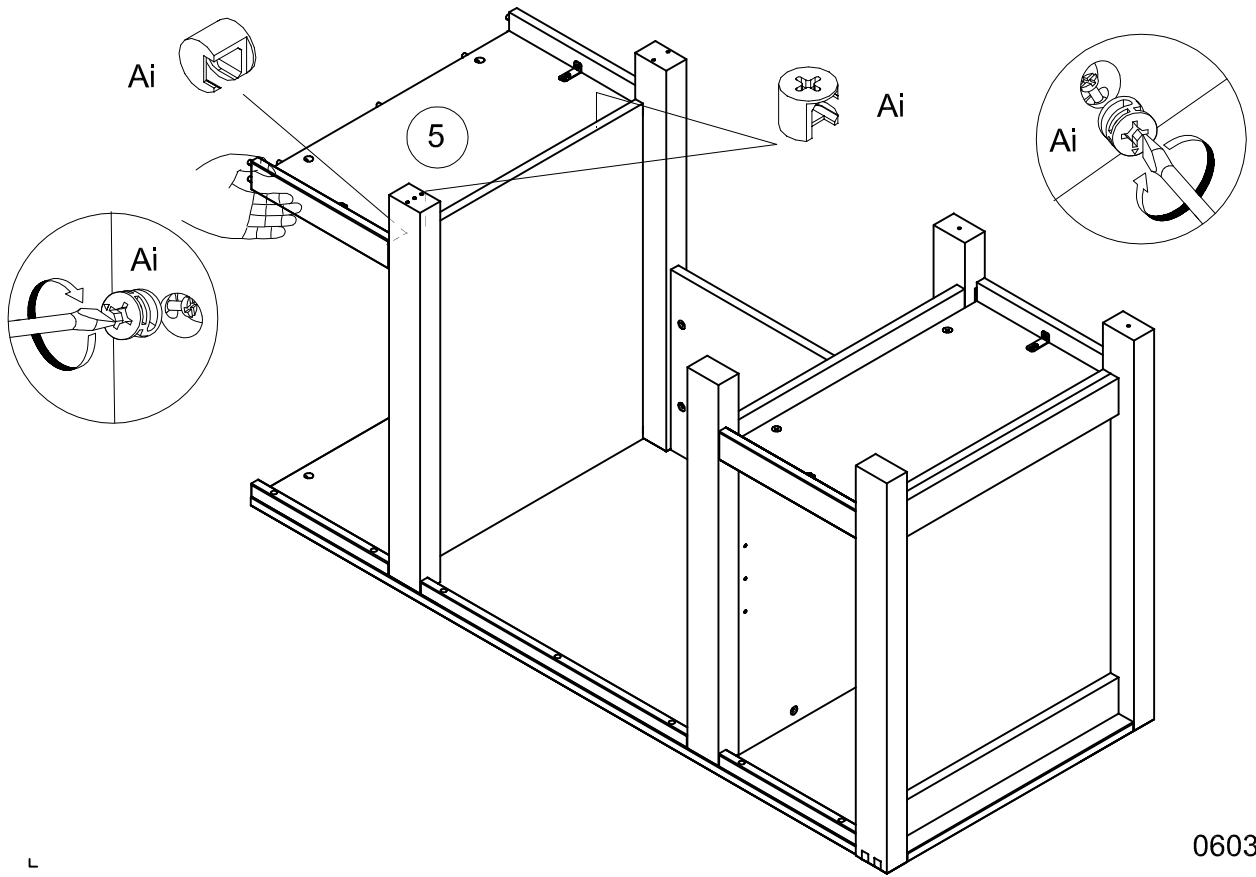
17

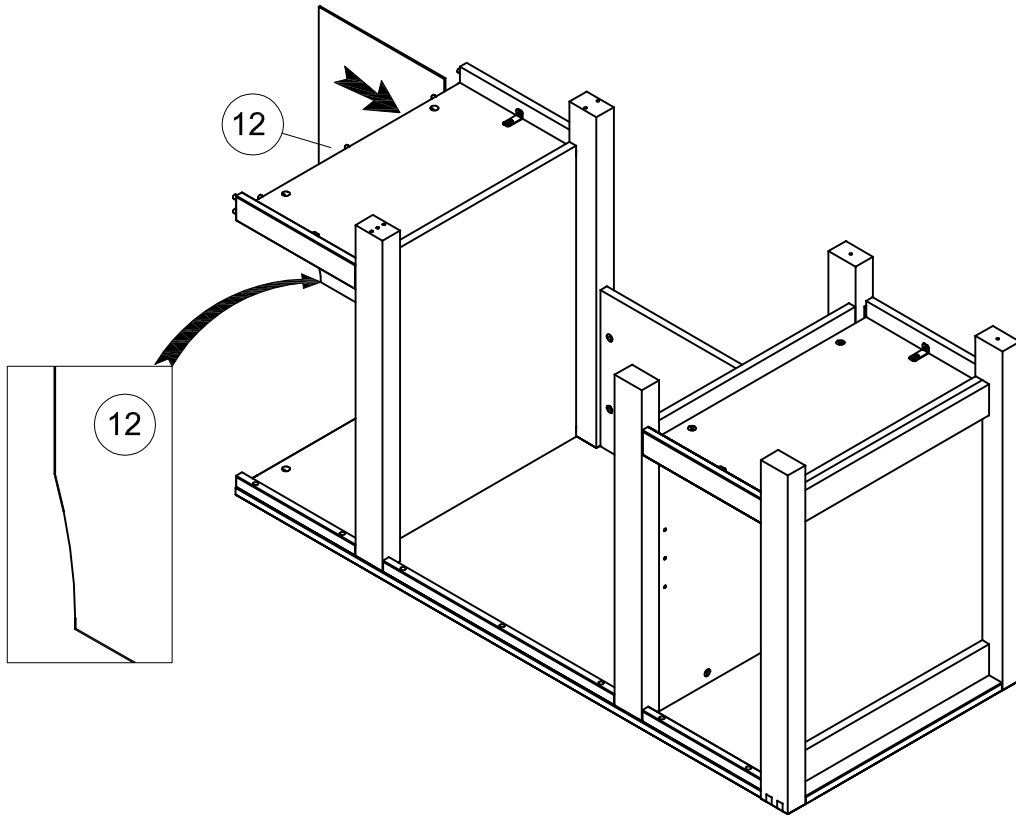


N0692_02
~mm

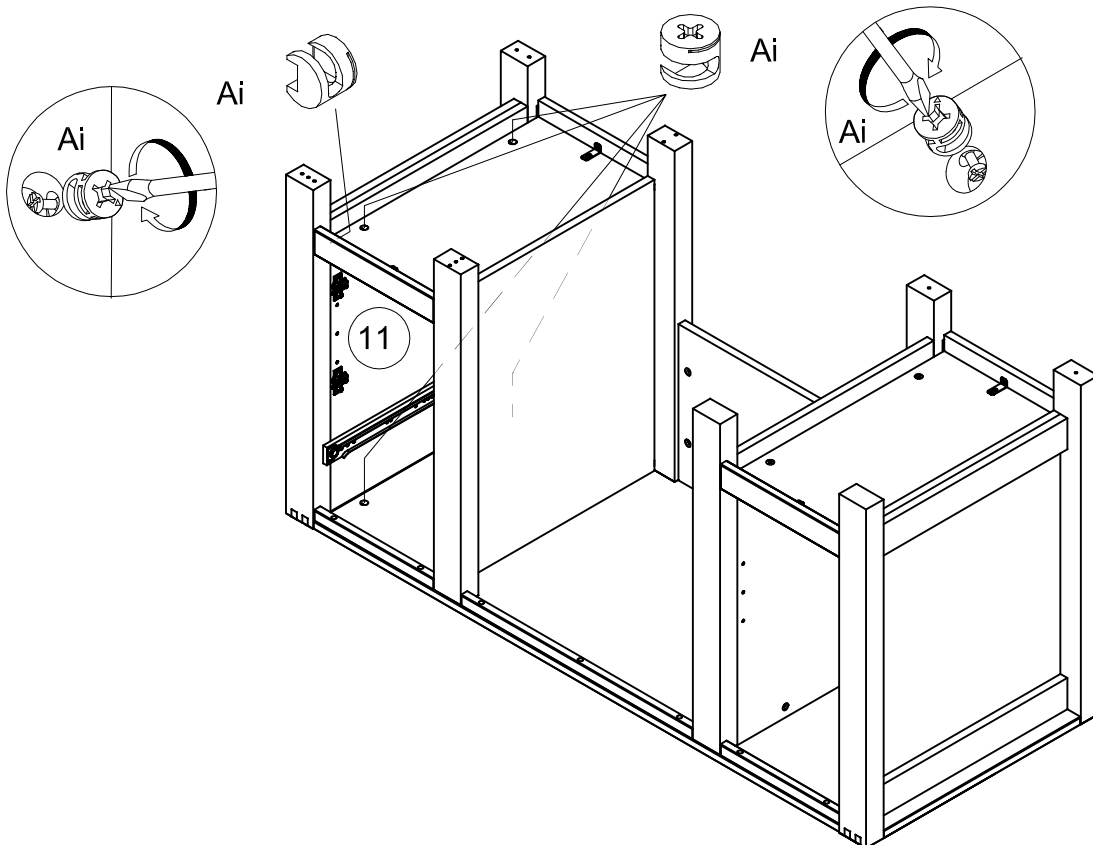


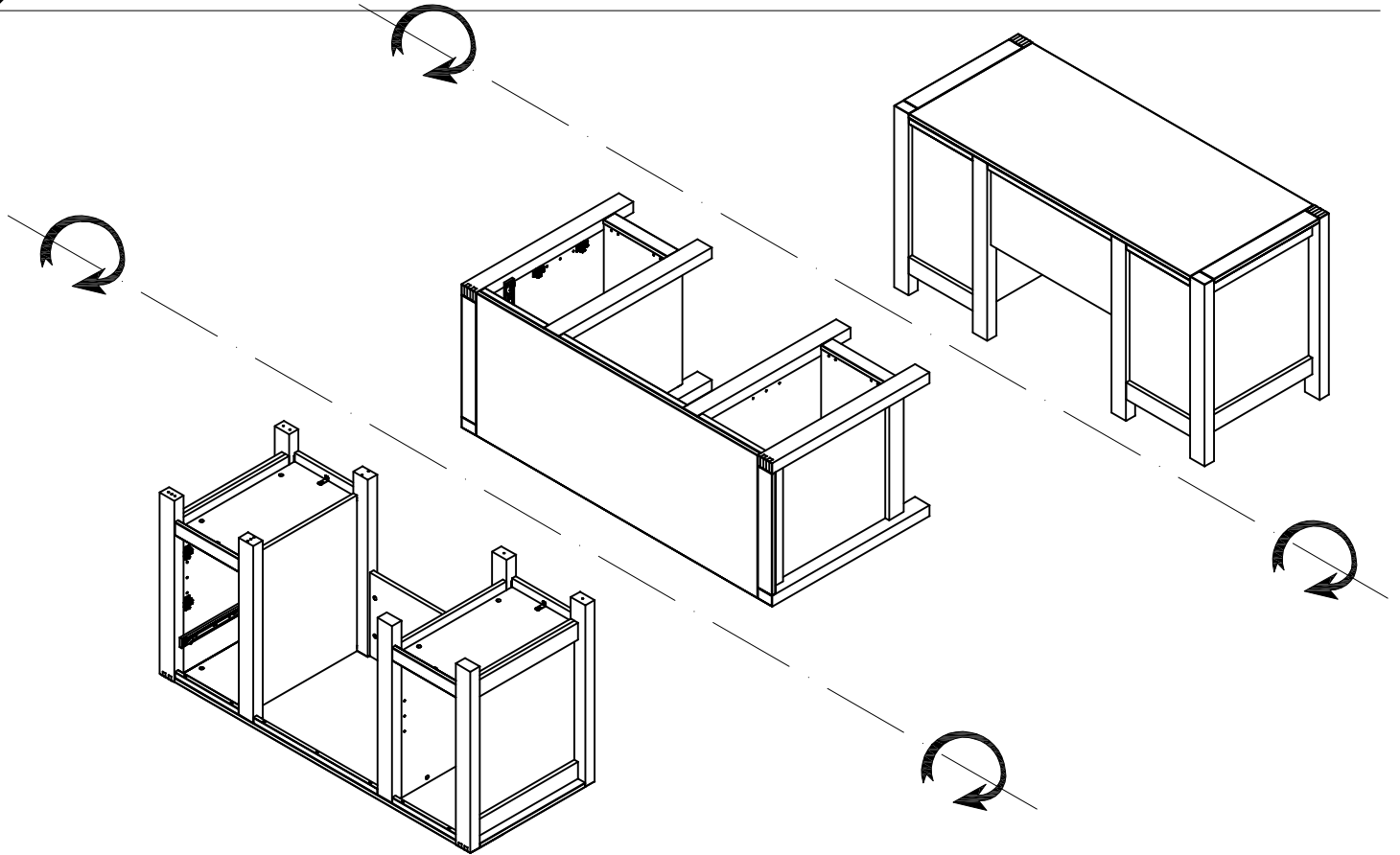
18





Ai x 5

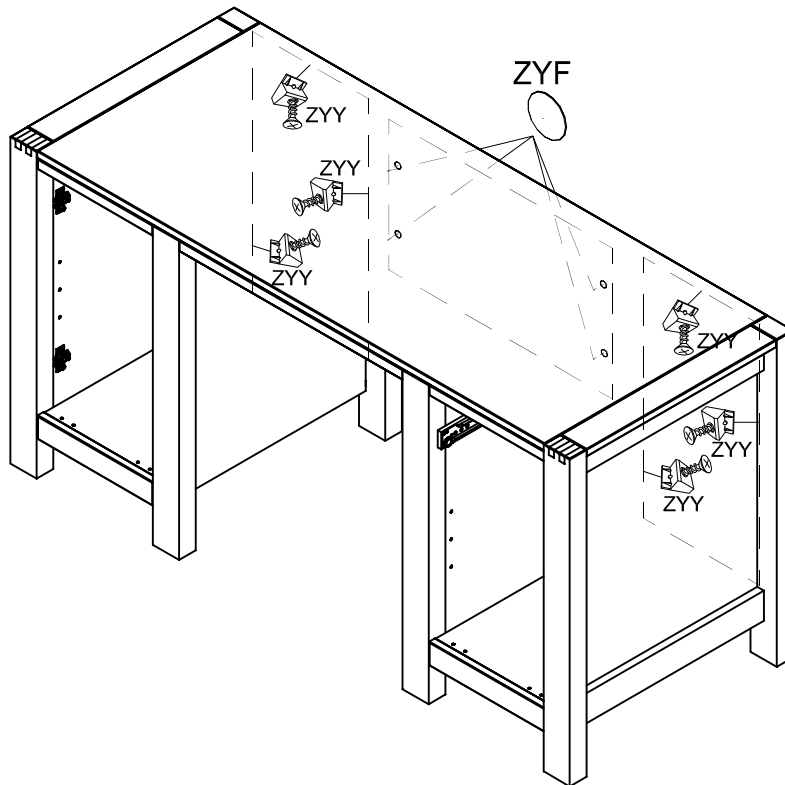




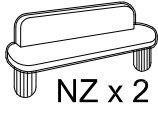
ZYY x 6



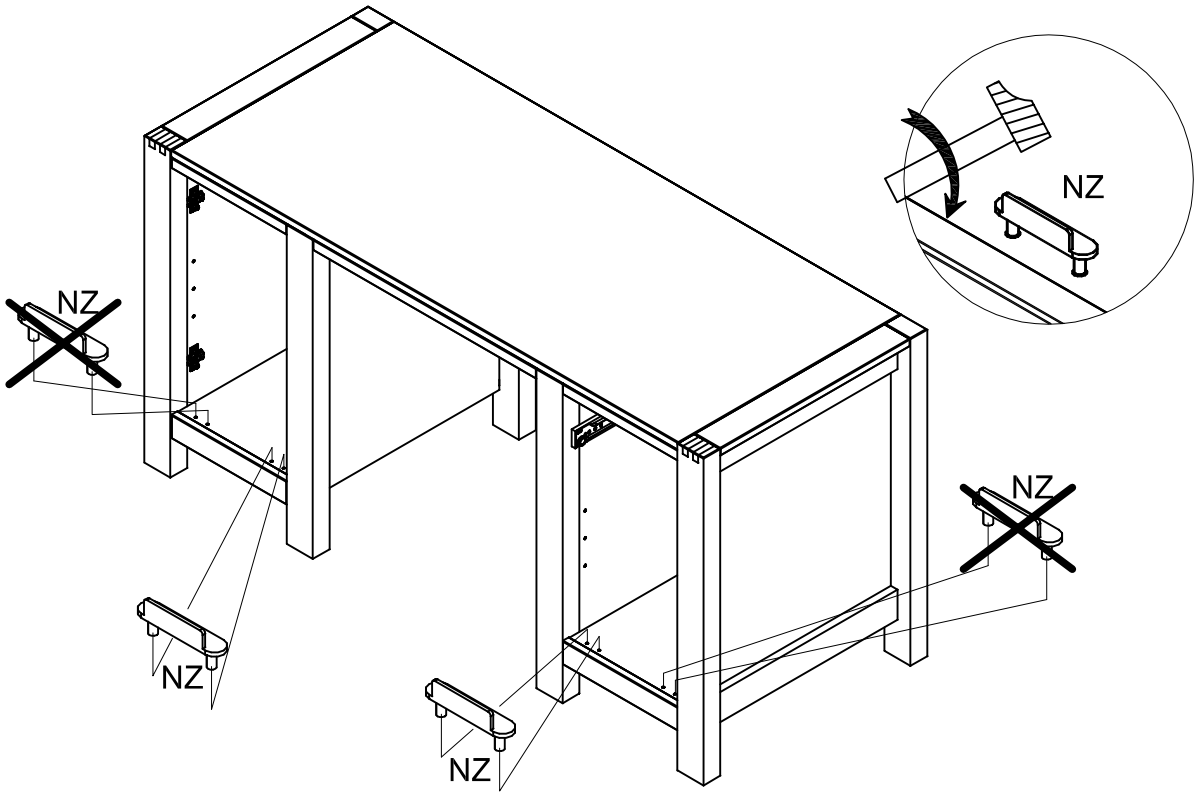
ZYF x 4



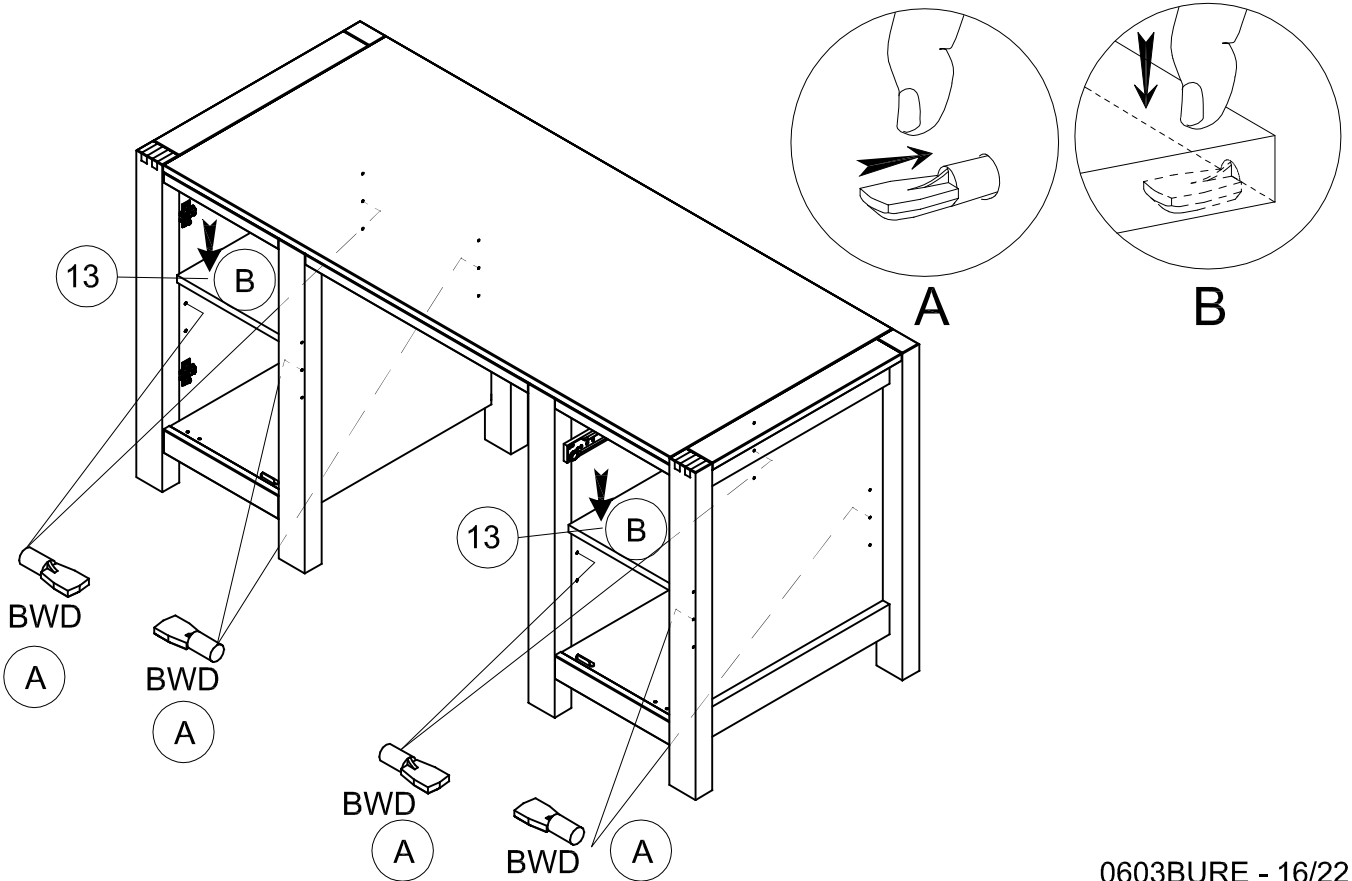
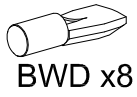
23



N0692_02.1

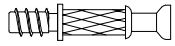


24



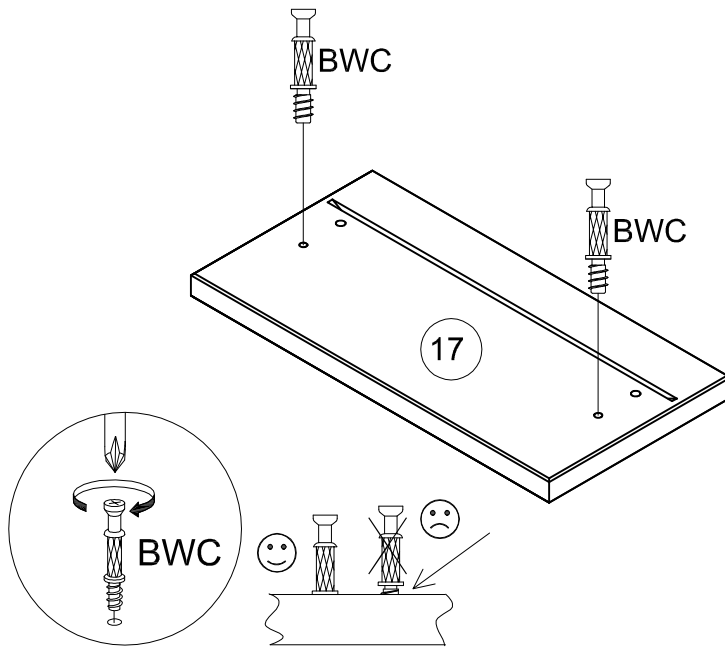
0603BURE - 16/22

25



BWC x 2

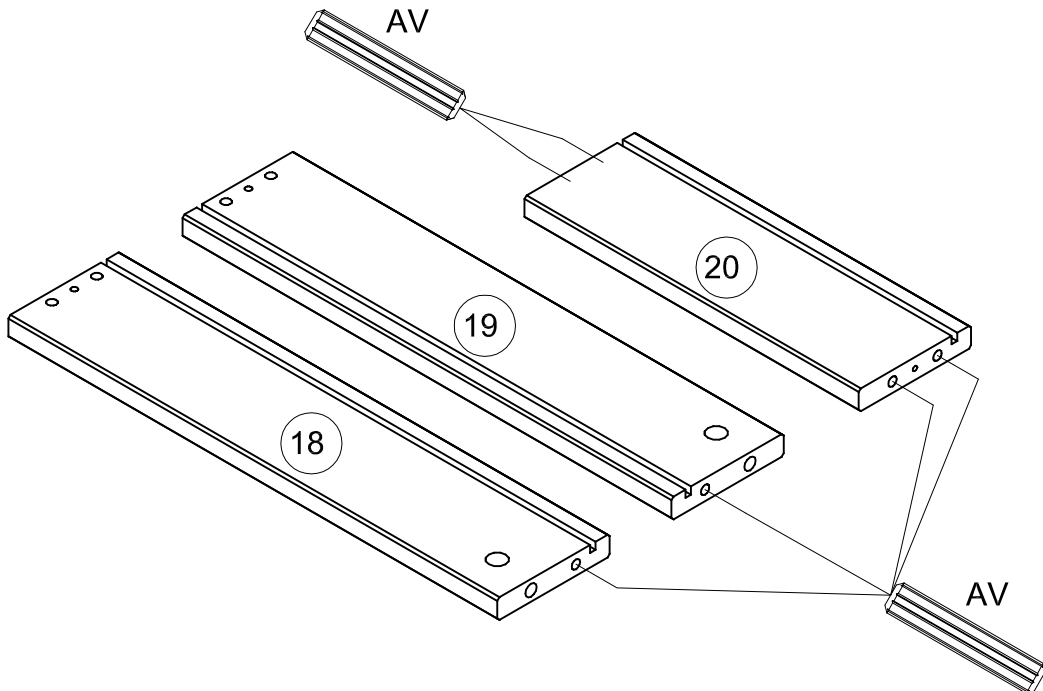
N0692_02.1



26

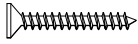


AV x 6

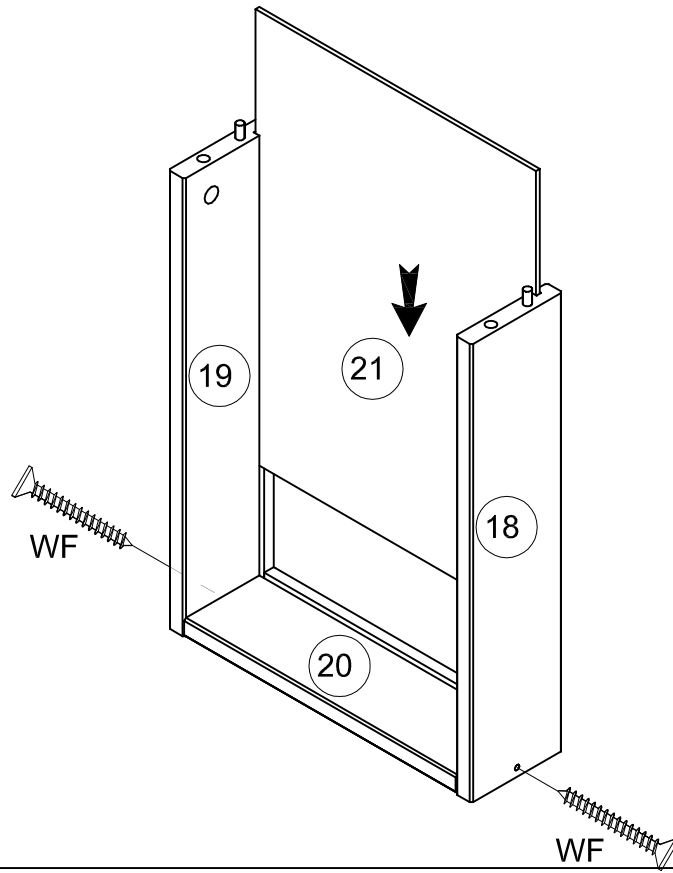


27

N0692_02



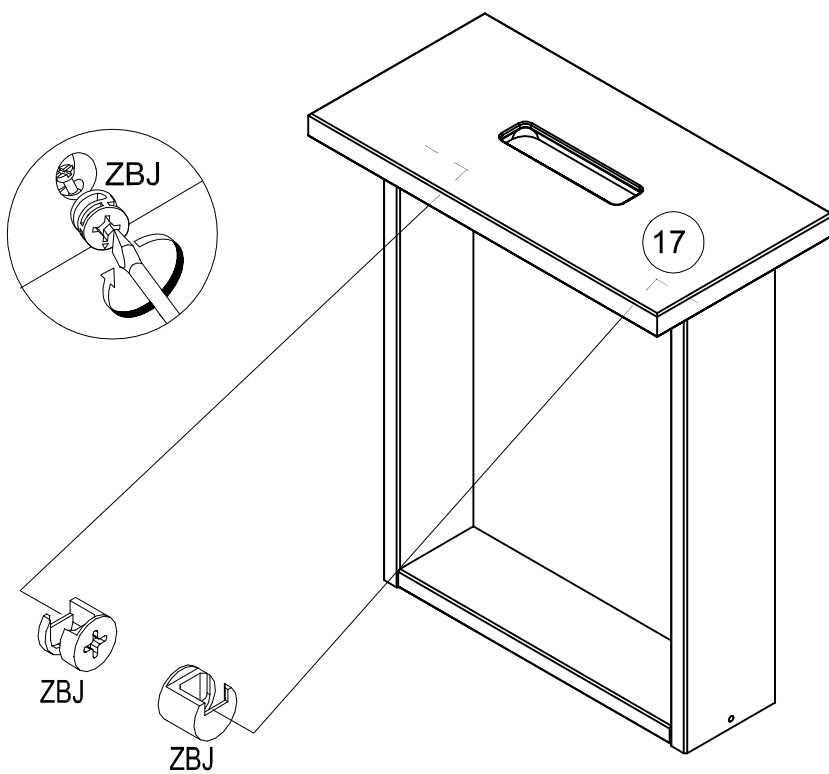
WF x 2



28

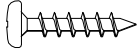


ZBJ x 2

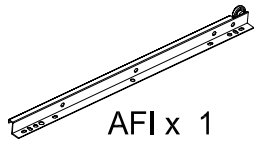


29

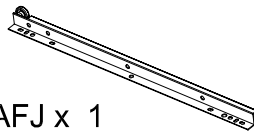
N0692_02.7



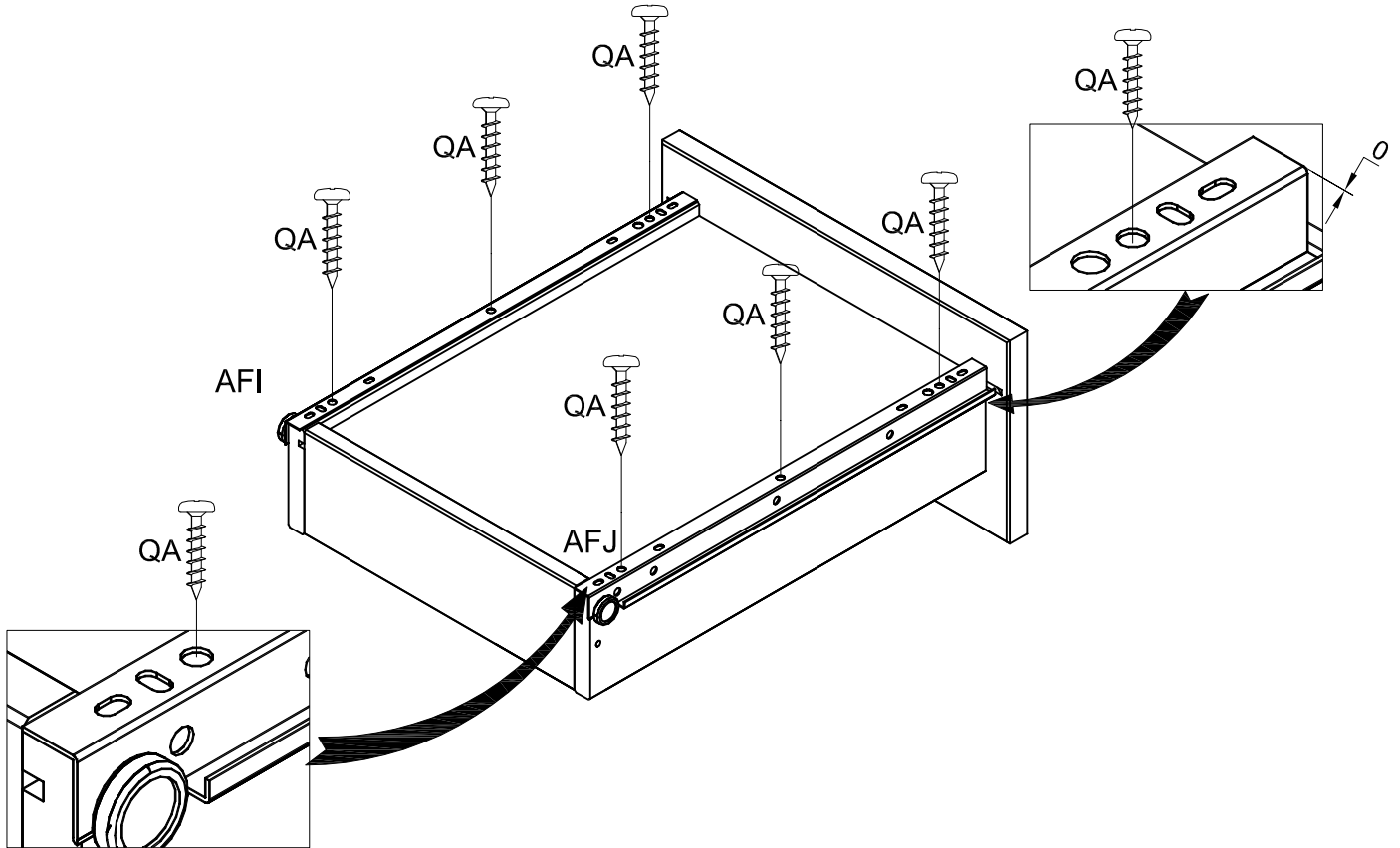
QA x 6



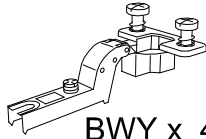
AFI x 1



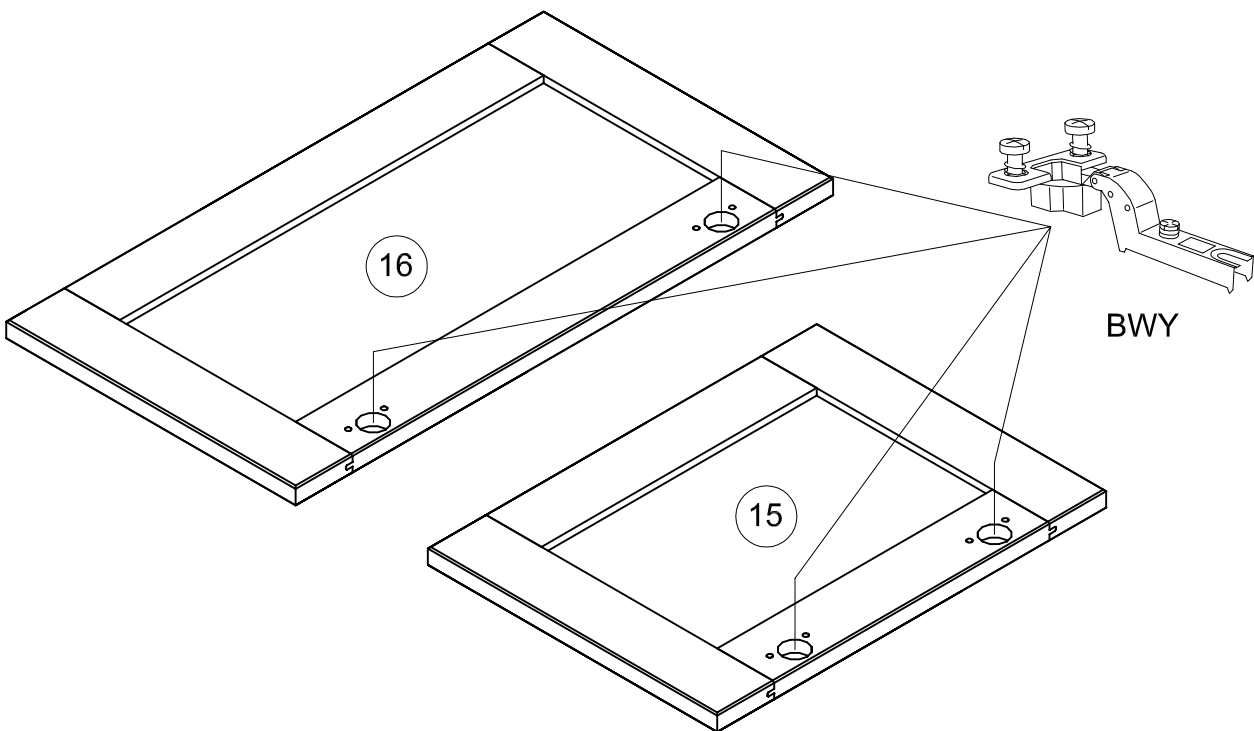
AFJ x 1

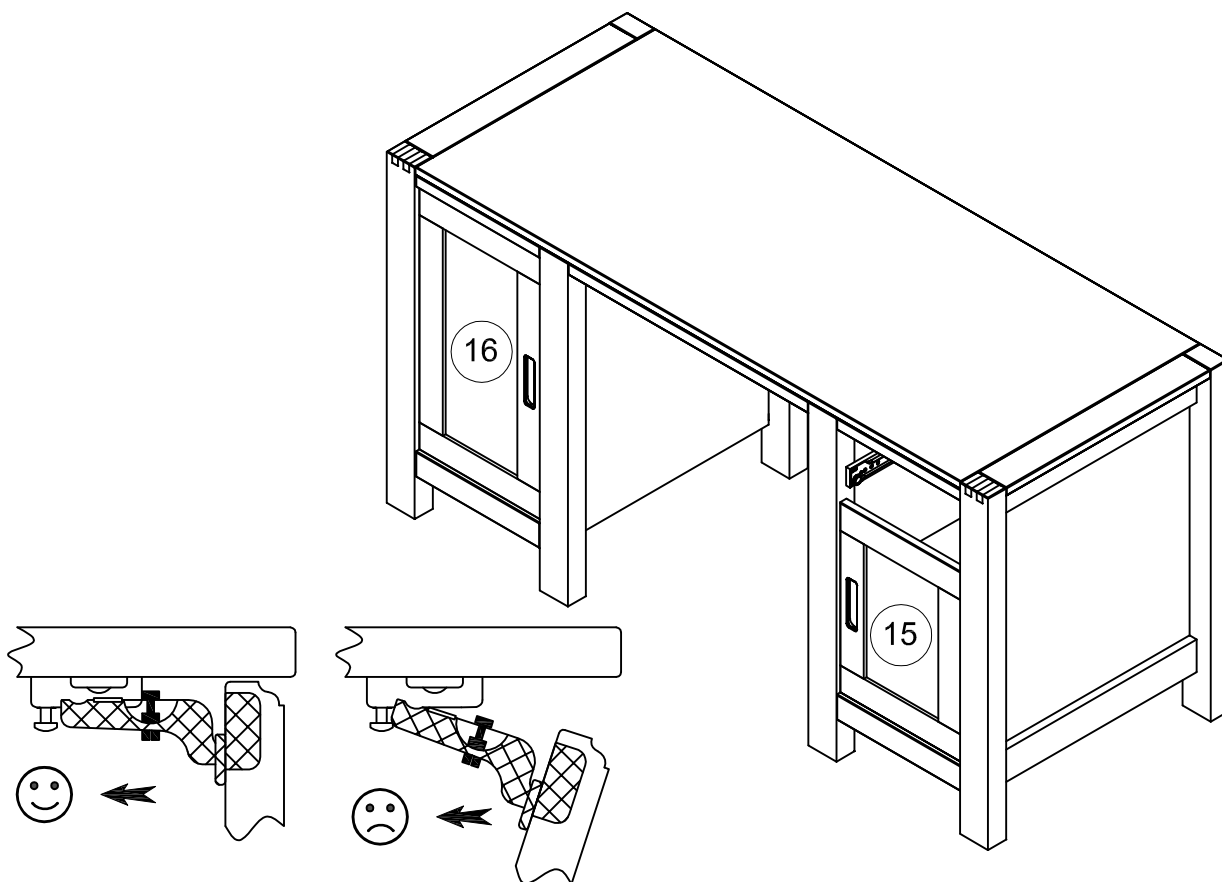


30



BWY x 4





RCH-N

MONTAGE

- GB LEAFLET
- D AUFBAUANLEITUNG
- E MONTAJE
- P MONTAGEM
- I MONTAGGIO
- F MONTAGE

AFSTELLING

GB ADJUSTING

D ANPASSUNG

E AJUSTER

P REGULACAO

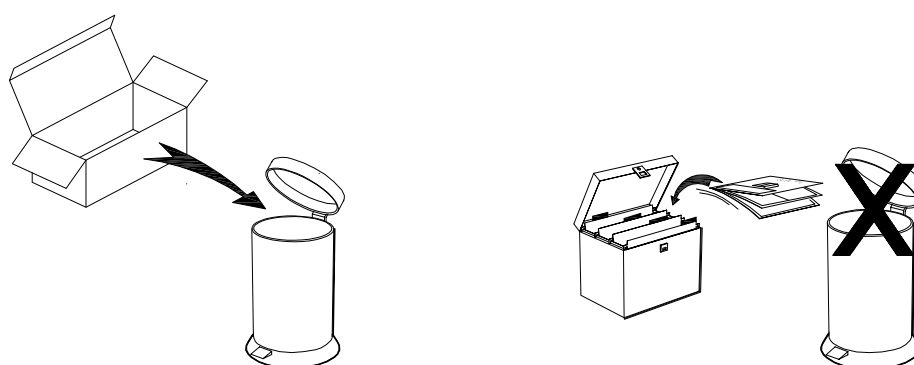
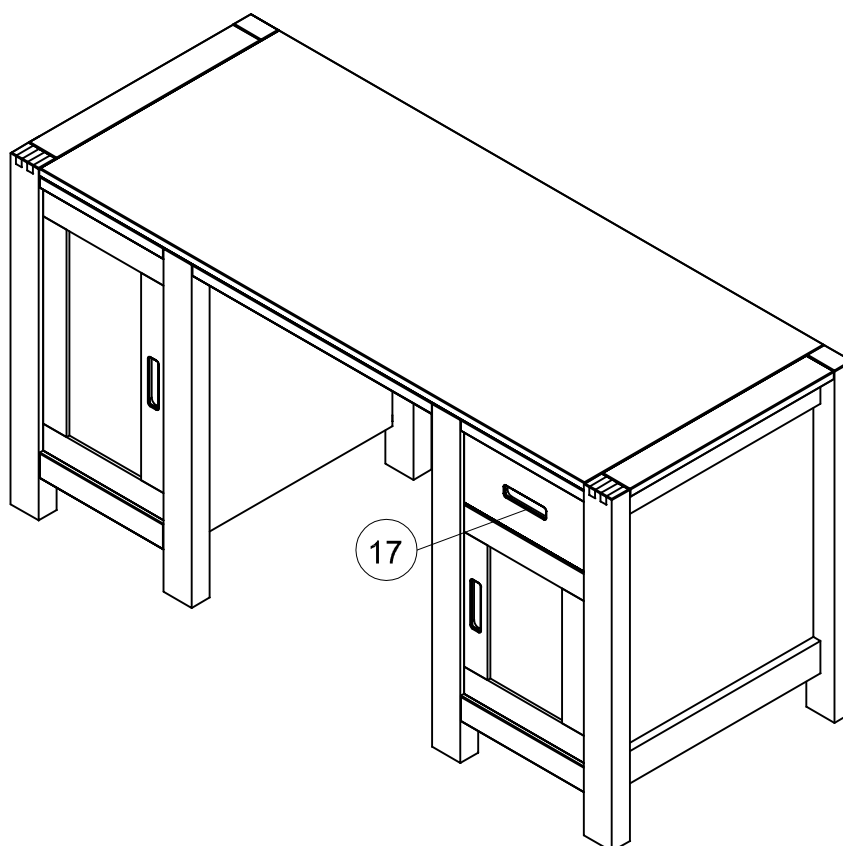
I AGGIUSTAMENTO

F REGLAGE

A

B

C



Faites un geste pour l'environnement en triant vos déchets d'emballage
Make a gesture for the environment by sorting out your waste of packaging
Machen Sie eine Bewegung für die Umwelt, ihre Verpackungsabfälle sortierend
Haga un gesto para el medio ambiente escogiendo sus residuos de embalaje

Conseils d'usage sur un meuble huilé.

Félicitations pour l'achat de votre meuble.

Ce meuble est fabriqué avec du bois massif et/ou avec des panneaux à base de bois.

Caractéristiques :

Le bois utilisé pour votre meuble est un produit naturel et unique qui est travaillé directement dans son pays d'origine après une sélection rigoureuse.

Chaque meuble est unique et a ses caractéristiques car aucun morceau de bois n'a la même couleur ni la même structure. Il est même possible que vous ayez des nuances de teintes sur un même meuble.

Des fissures, inégalités, ainsi que de petits ou de gros noeuds sont le résultat d'une croissance sur plusieurs années et de propriétés de l'arbre.

Des différences de couleur entre les meubles et celles du magasin, ne sont pas exclues (dû à l'éclairage, au soleil, etc.)

Un huilé a été appliquée sur votre meuble. Cette huilé forme la protection pour le bois. Le traitement par cette huilé accentue le contraste du bois.

Entretien :

Pour l'entretien régulier de votre meuble, utiliser un chiffon doux. Si vous souhaitez utiliser un produit d'entretien, demandez conseil auprès de votre revendeur.

Il n'est pas possible de vernir ou peindre ce meuble.

Recommandations :

Resserrez les vis et les assemblages après quelques temps d'usage (lit, table, bureau, charnières).

Afin de prévenir d'inutiles pressions sur les points d'attache, nous vous recommandons de placer vos meubles sur une surface plane.

Si vous souhaitez déplacer votre meuble, pensez à le vider et enlever les tablettes bois et/ou verres. Sans cela, vous pourriez abîmer le meuble et le sol.

Si vous posez des casseroles, cafetières, tasses, etc. nous vous recommandons d'utiliser des dessous de plats.

Si vous renversez un liquide, utiliser immédiatement un chiffon sec pour essuyer la surface jusqu'à ce qu'elle soit entièrement sèche.

Il peut arriver que l'odeur caractéristique du bois reste quelques temps. Cette odeur s'estompe rapidement après 1 à 2 semaines. Aérer la pièce régulièrement accélérera le processus.