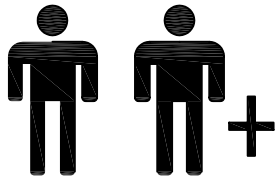
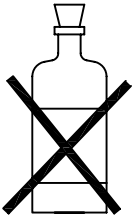
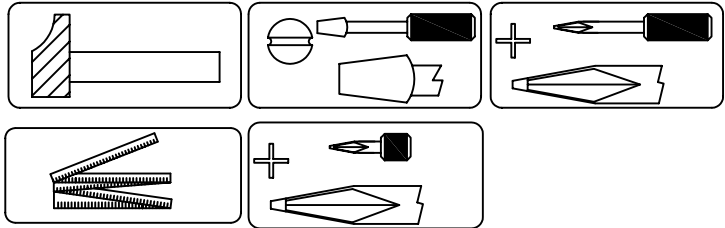


OUTILLAGES

(GB) TOOLS (D) HANDWERKZEUGE (E) HERRAMIENTAS (P) FERRAMENTAS (I) ATTREZZATURA (NL) GEREEDSCHAP

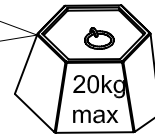
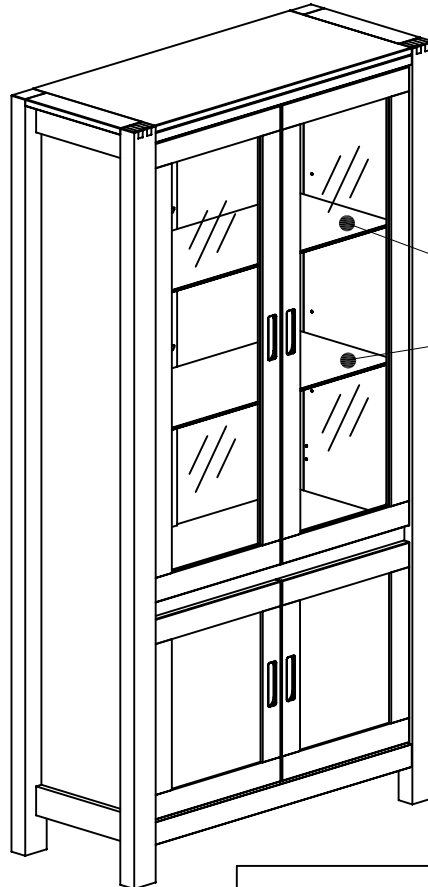
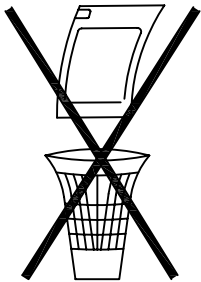


1 h 00 mn

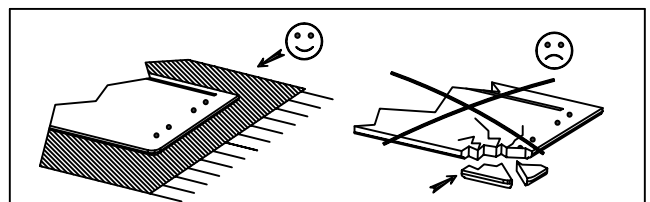


SOLVANT

- (GB) DILUANT
- (D) LOSUNGSMITTEL
- (E) DILUYENTE
- (P) DISSOLVENTE
- (I) SOLVENTE
- (NL) OPLOSMIDDEL



183 cm
72"
97,7 cm
38 1/2"
40 cm
15 3/4"



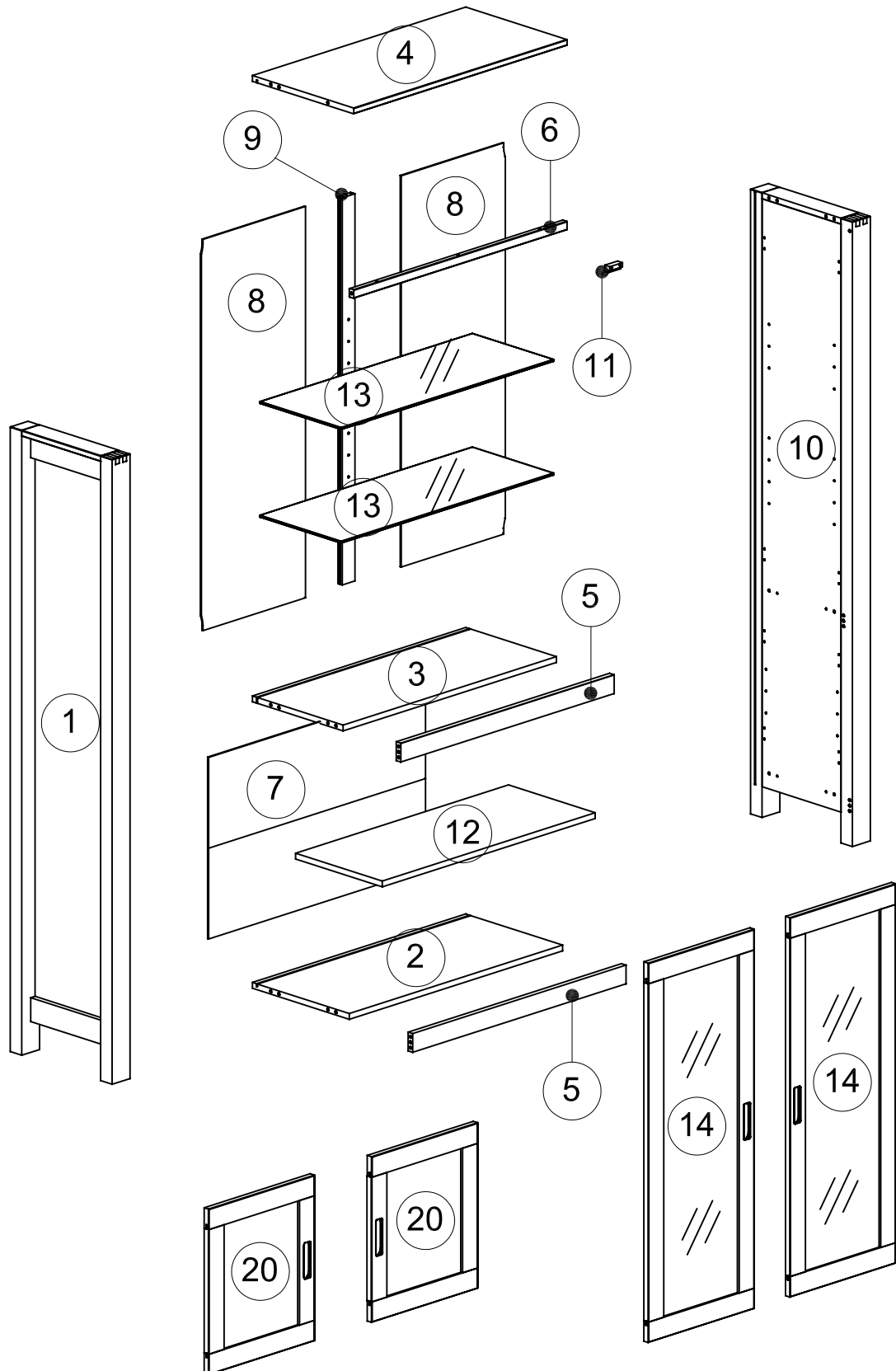
GARDEZ CE DOCUMENT :

POUR L'APRES-VENTE, RETOURNEZ AU MAGASIN AVEC CETTE NOTICE

- (GB) PLEASE NOTIFY THE RETAILER WHERE YOU PURCHASED IT FROM, QUOTING:THE REFERENCE OF FURNITURE AND OF THE COMPONENT.
- (D) WENDEN SIE SICH BITTE AN IHREN HANDLER UND GEBEN SIE IHM DIE KENNUMMER DES MOBELS UND DIE TEILNUMMER.
- (E) CONSERVAR ESTE DOCUMENTO:PARA EL SERVICIO POST VENTA, VUELVA A LA TIENDA CON ESTA NOTICIA.
- (P) GUARDAR ESTE DOCUMENTO : PARA DEPOIS DA VENDA, VOLTAR A LOJA COM ESTAS INSTRUÇOES.
- (I) CONSERVARE QUESTO DOCUMENTO:PER OGNI RICHIESTA DOPO ACQUISTO, TORNARE AL NEGOZIO CON QUESTO LIBRETTO.
- (NL) BEWAAR DEZE HANDLEIDING GOED. IN GEVAL VAN PROBLEMEN OF EVENTUELE KLACHTEN NEEM DAN DEZE HANDLEIDING, MEE NAAR DE WINKEL WAAR U DE KAST HEEFT GEKOCHT

REPEREZ LES PIECES SUR LA "VUE ECLATEE"

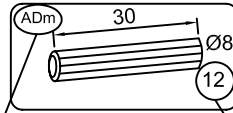
- Ⓒ LOCATE THE PIECES ON THE "CROSS SECTION"
- Ⓓ IDENTIFIZIEREN SIE DIE TEILE AN HAND DER "PERSPEKTIVISCHEN DARSTELLUNG"
- Ⓔ LOCALIZACION DE LAS PIEZAS
- Ⓕ ENCONTRAR AS PECAS NA "VISTA REBINTADA"
- Ⓖ INDIVIDUARE OGNI PEZZO SULLA "VUE ECLATEE"
- Ⓗ PLAATS DE STUKKEN VOLGENS HUN "LOSSE OBSTELLING"



LISTE QUINCAILLERIE

- Ⓒ LIST OF COMPONENTS
- Ⓓ BESCHLAGE
- Ⓔ LISTA DE HERRAJES
- ⒫ LISTA DE FERRAGENS
- Ⓖ LISTA CHINCAGLIERIA
- Ⓗ LIJST VAN TOEBEHOREN

REPERE DE LA QUINCAILLERIE
 COMPONENT REFERENCE NUMBER
 TEIL REFERENZ
 CODIFICACION DE LOS HERRAJES
 REFERENCIA DA FERRAGEN
 RIFERIMENTO DELLA CHINCAGLIERIA
 CONTROLE VAN HET TOEBEHOREN



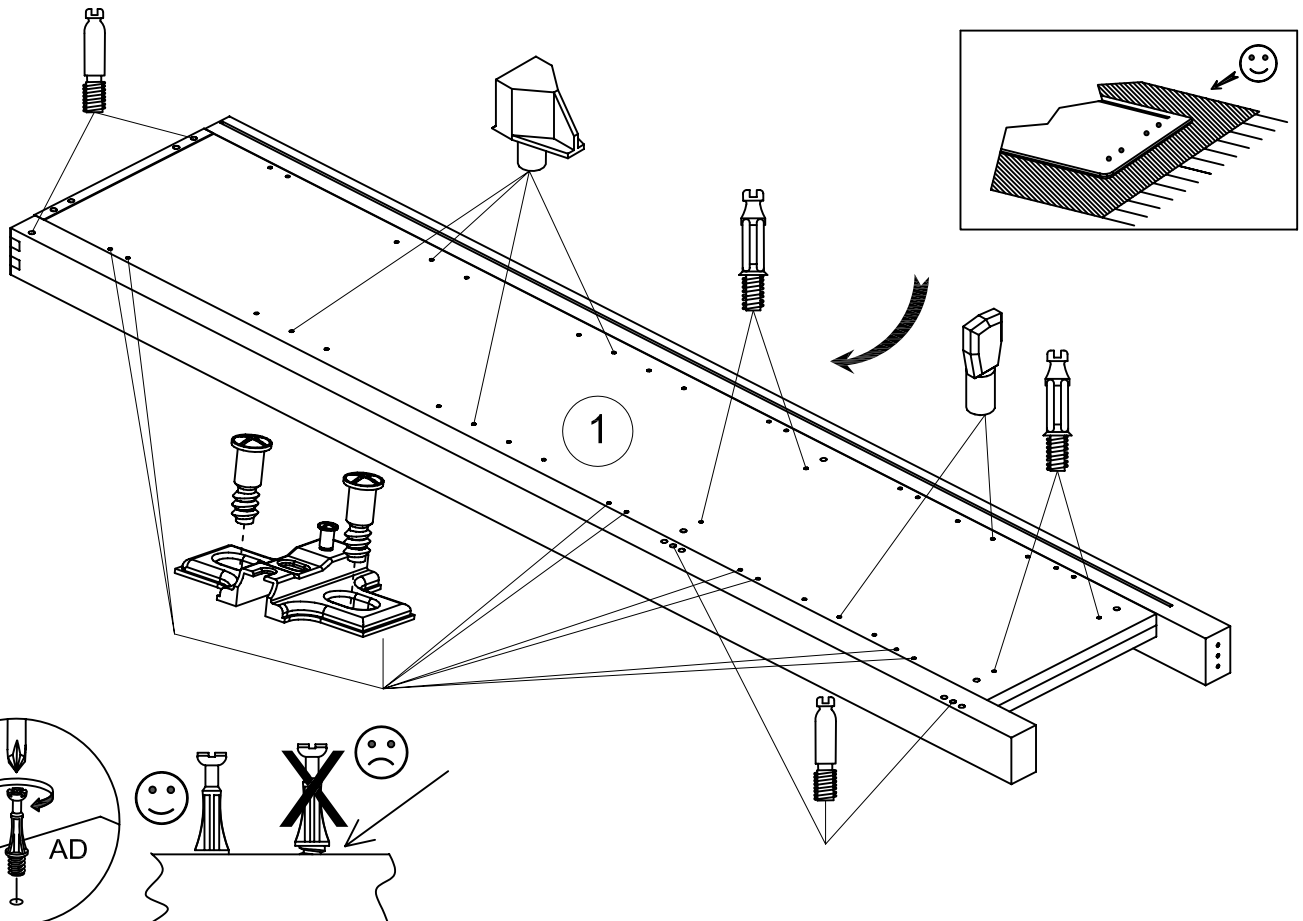
QUANTITE UTILISEE
 NUMBER OF PIECES
 GEBRAUCHTE MENGE
 CANTIDAD UTILIZADA
 QUANTIDADE UTILISADA
 QUANTITA UTILIZZATA
 GEBRUIKTE HOEVEELHEID

ADm 30 Ø8 20	AD 24 8	ZBQ 24 8	Ai 16	BWD 4	DJ 10	EP 4
BLL 6	VB 6.5x12.5 12	VJ 3,5 X 25 4	WF 4 X 30 5	BLM 1		
BWU 8	BWY 8					

PHASE

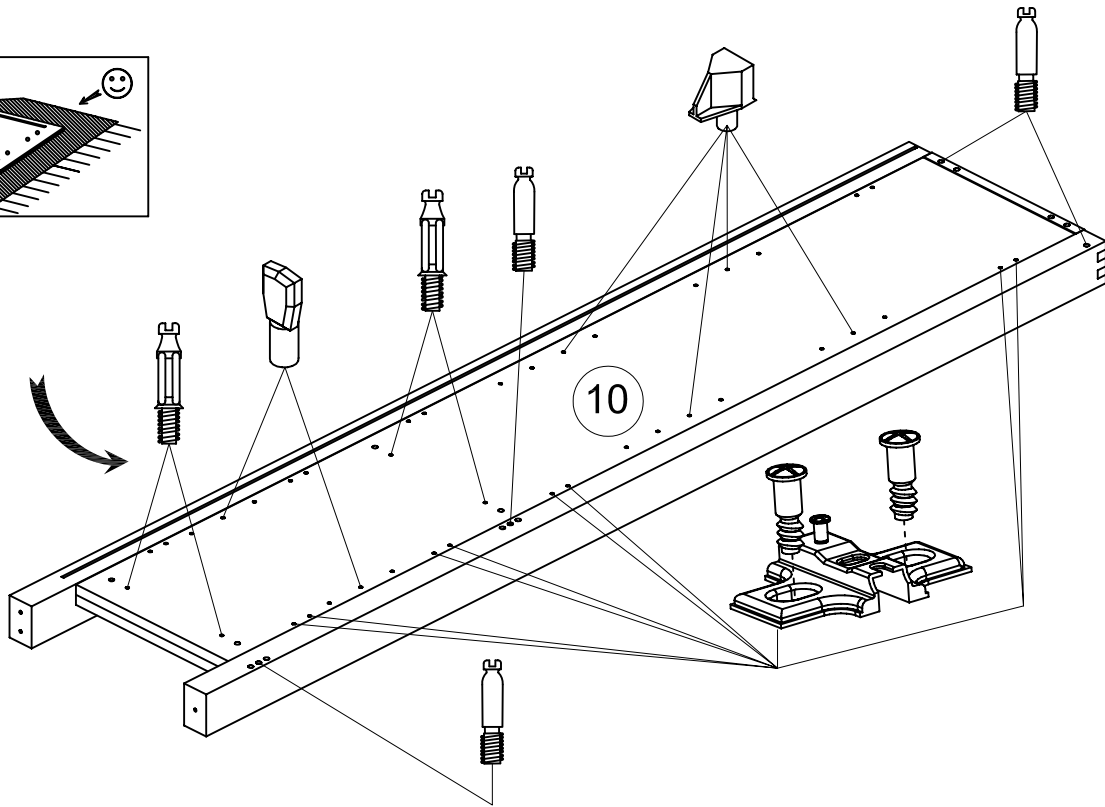
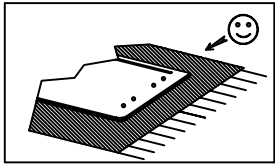
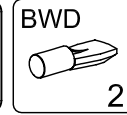
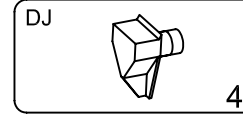
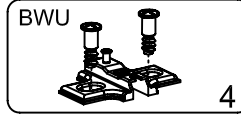
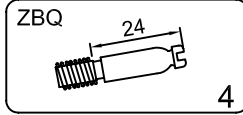
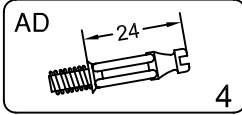
1

AD 24 4	ZBQ 24 4	BWU 4	DJ 4	BWD 2
---------------	----------------	----------	---------	----------



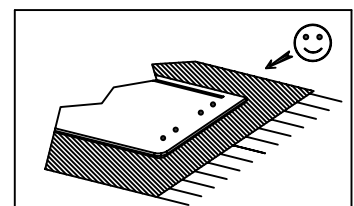
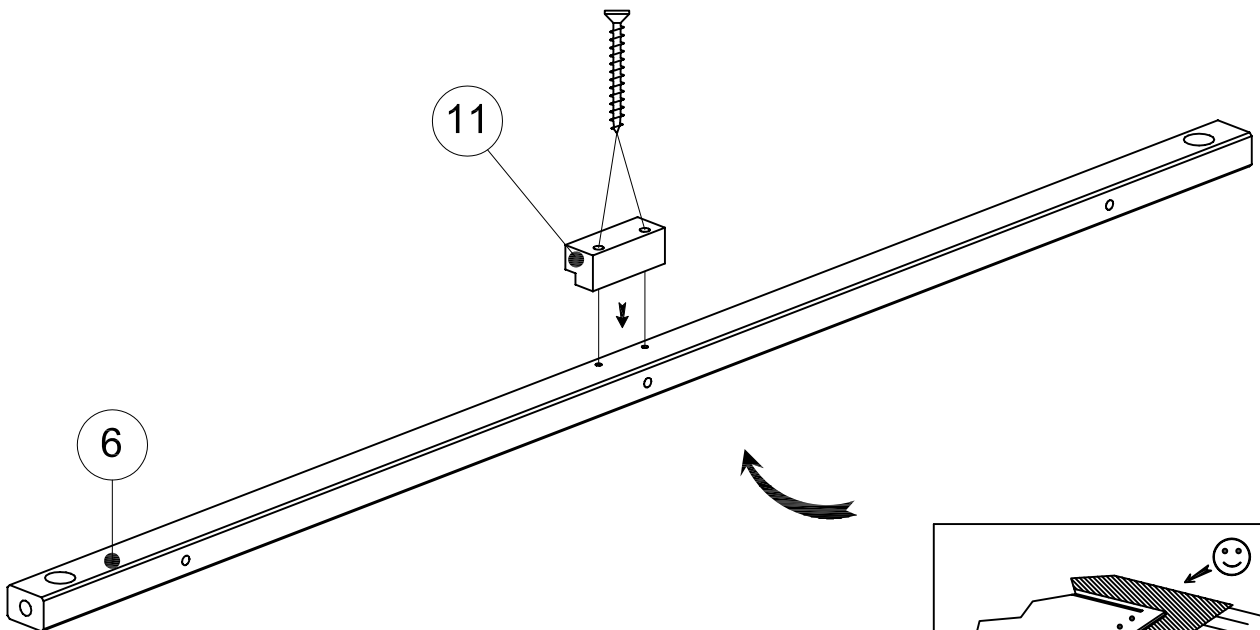
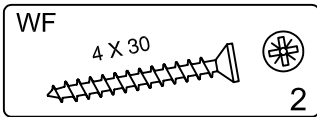
PHASE

2



PHASE

3

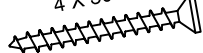


PHASE

4

WF

4 X 30



3

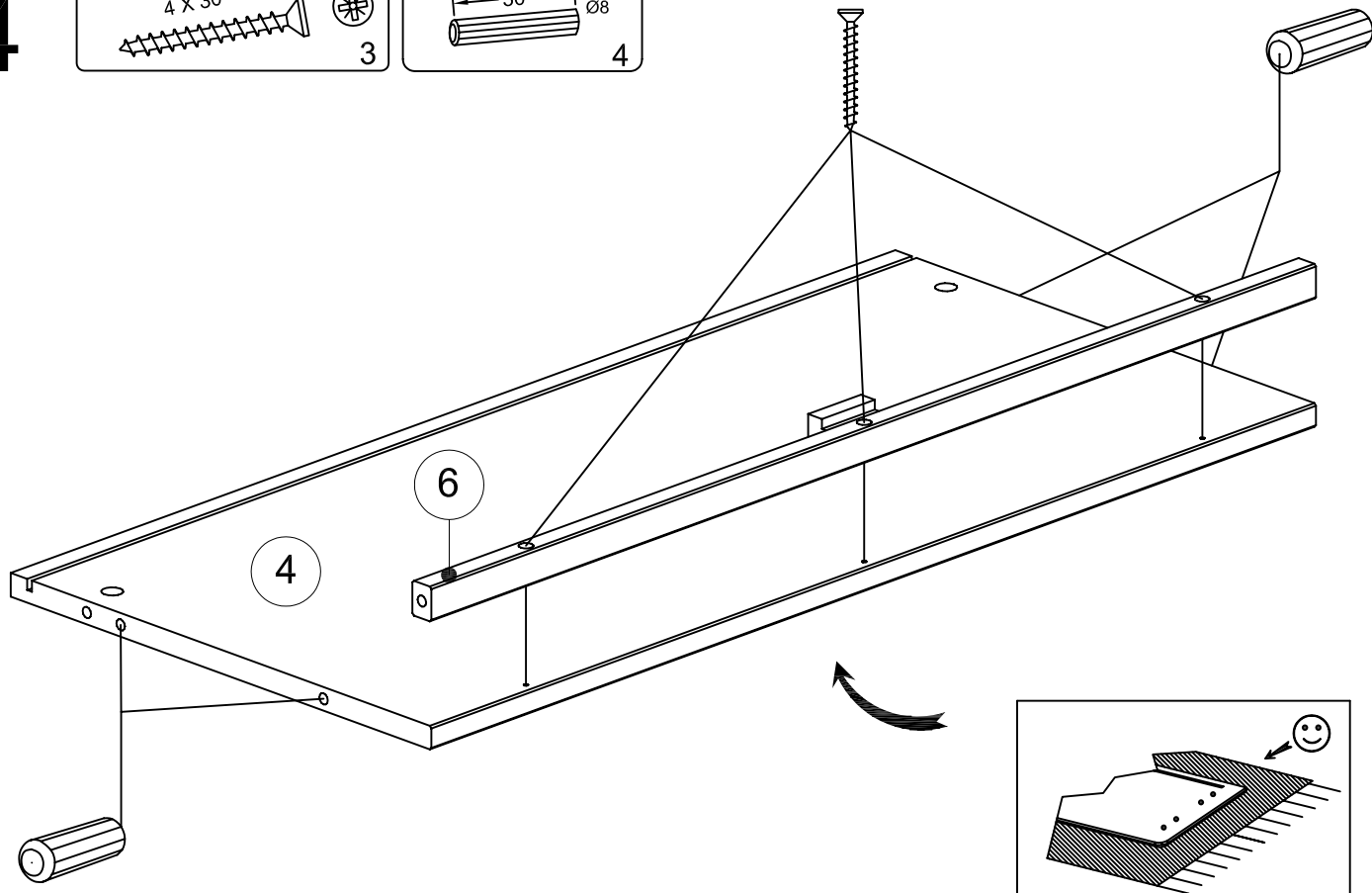
ADm

30

Ø8



4



PHASE

5

ADm

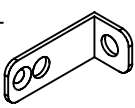
30

Ø8



8

BLL



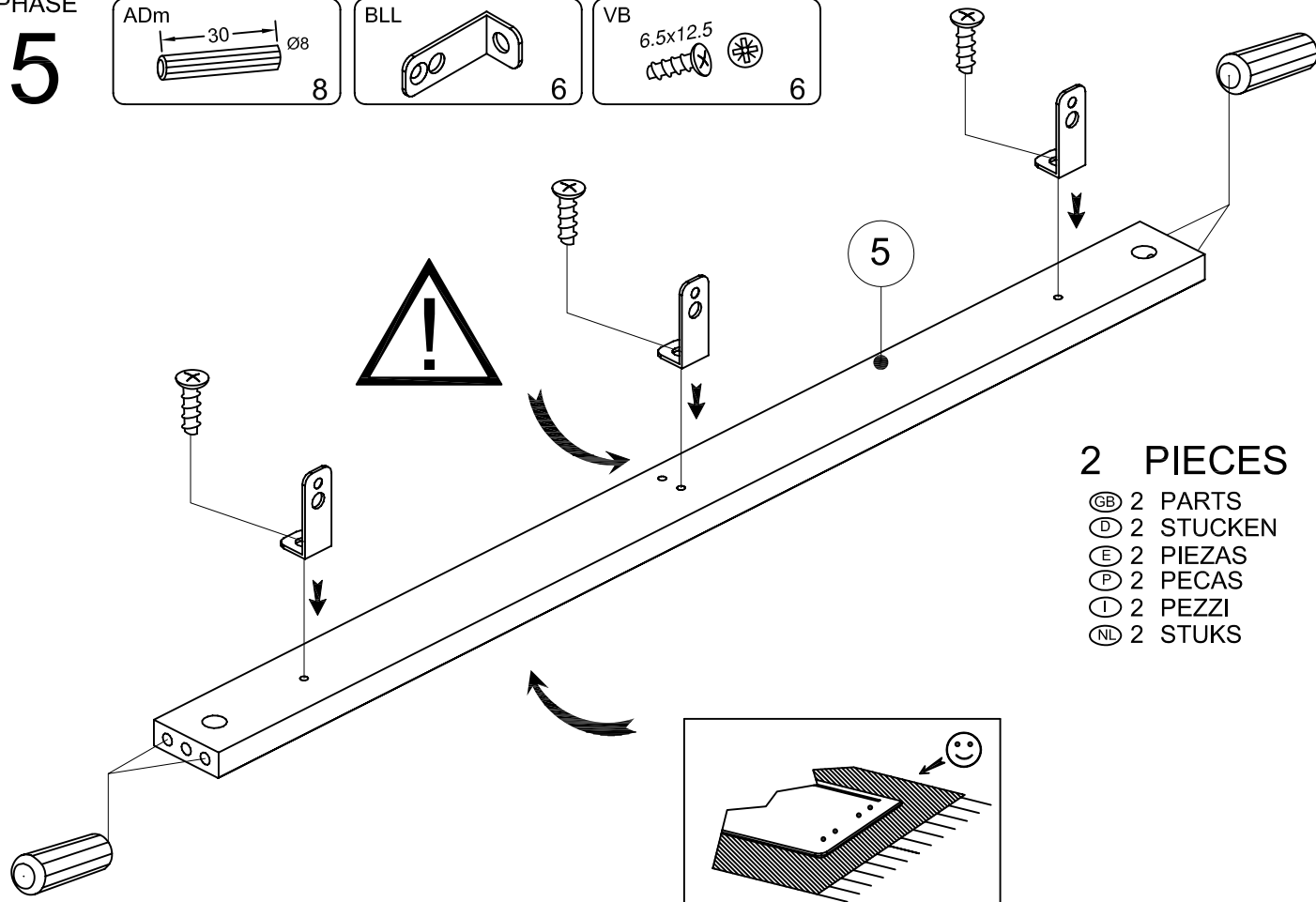
6

VB

6.5x12.5



6

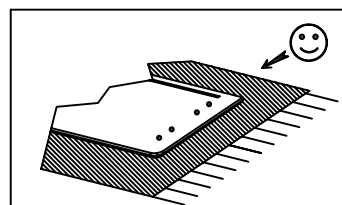
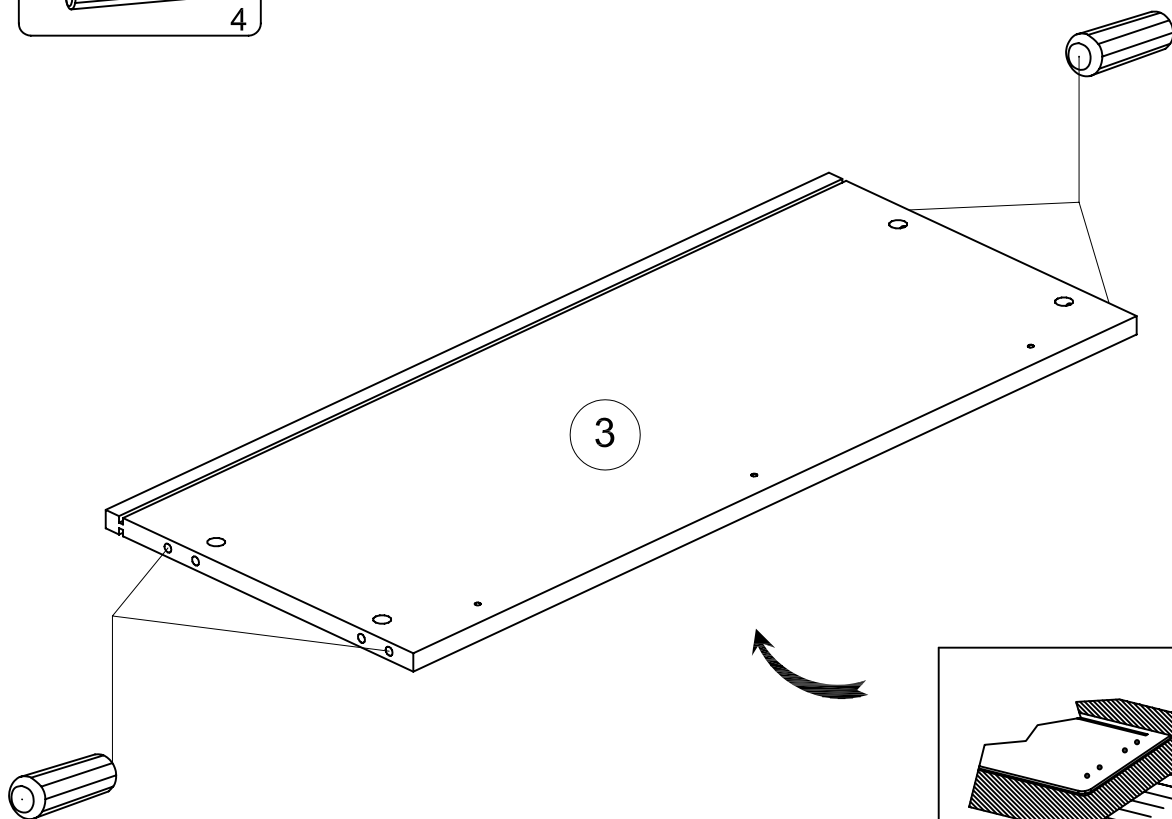
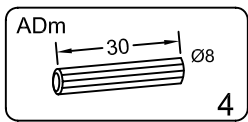


2 PIECES

- Ⓒ 2 PARTS
- Ⓓ 2 STÜCKEN
- Ⓔ 2 PIEZAS
- Ⓟ 2 PECAS
- Ⓡ 2 PEZZI
- Ⓝ 2 STUKS

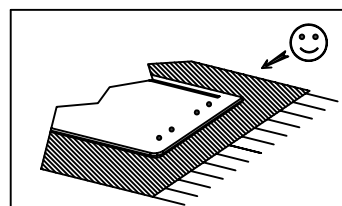
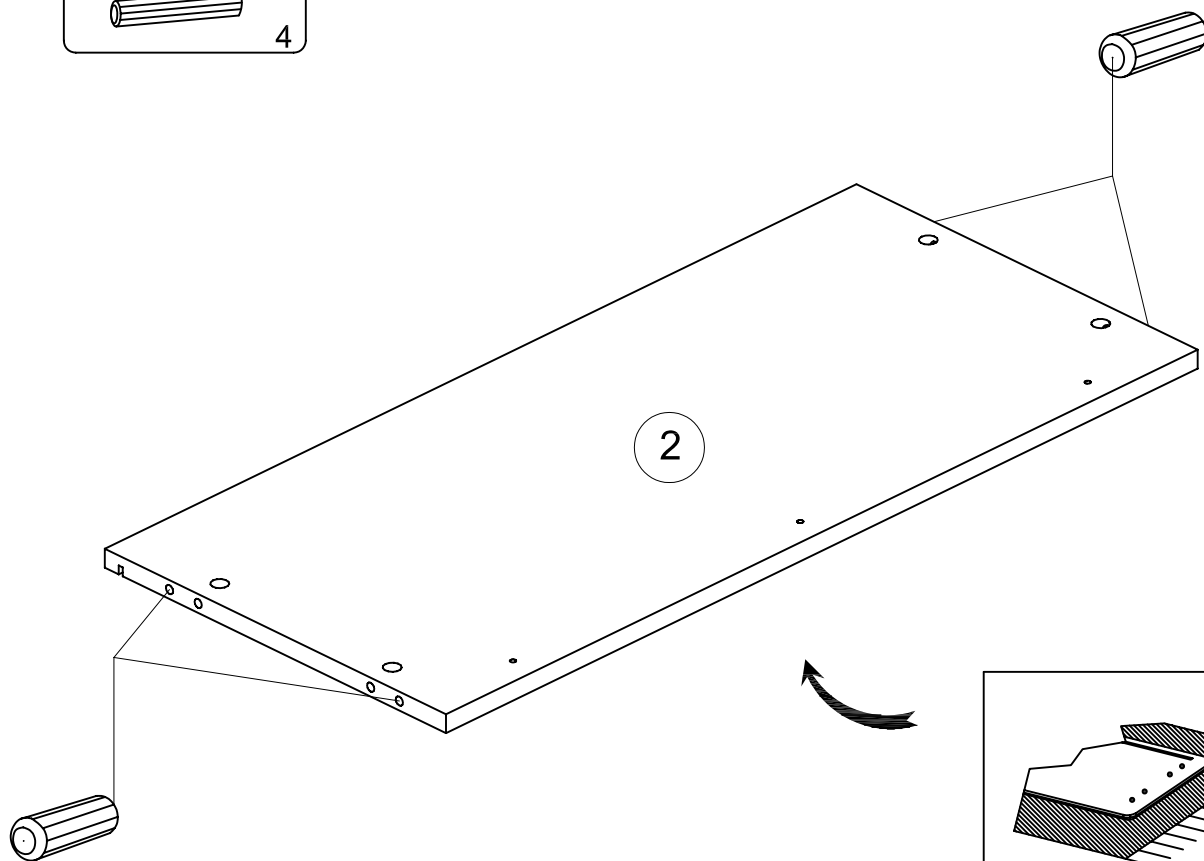
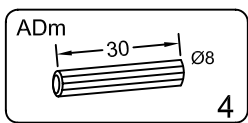
PHASE

6



PHASE

7



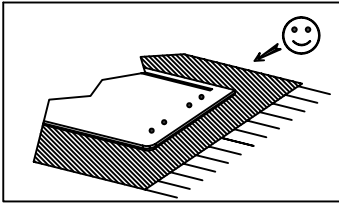
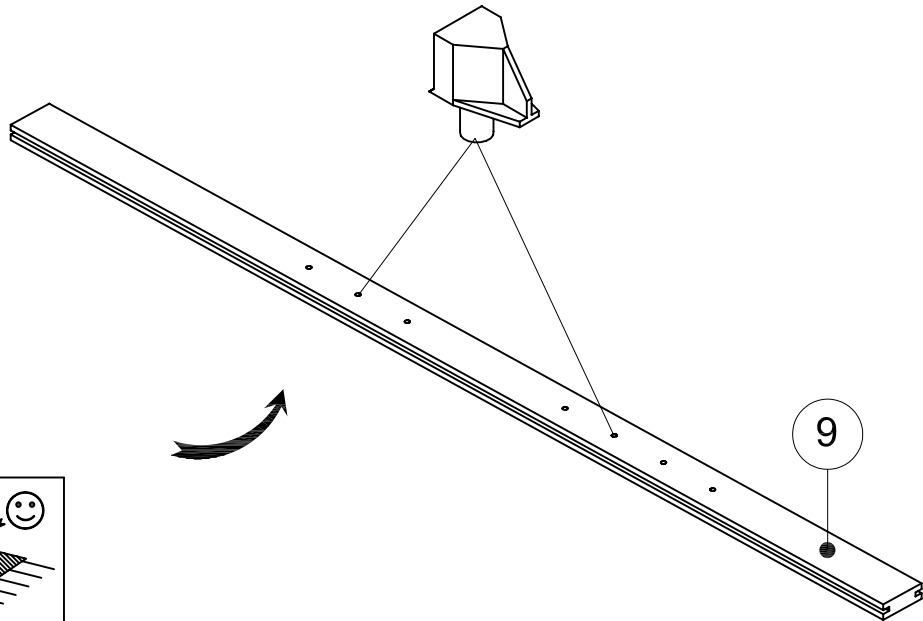
PHASE

8

DJ



2



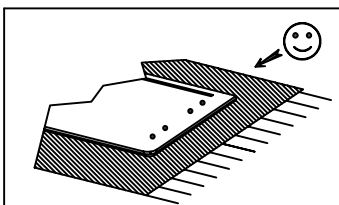
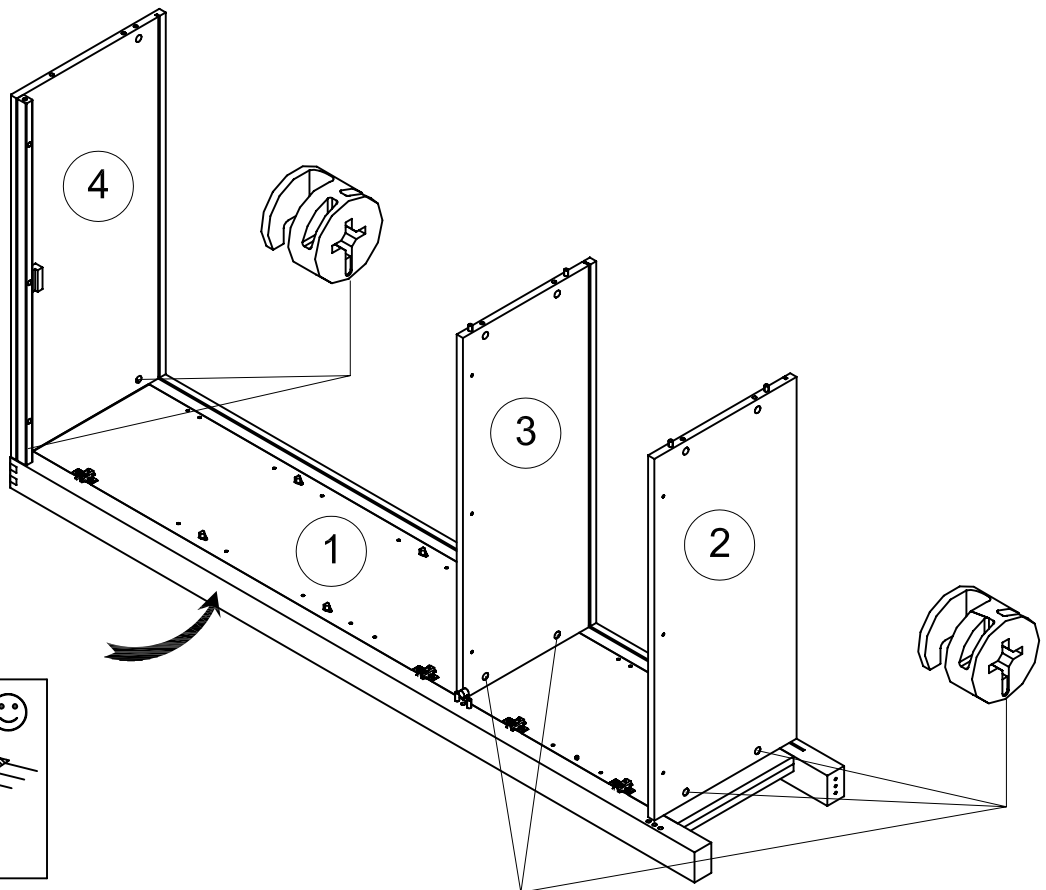
PHASE

9

Ai



6

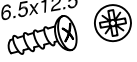


PHASE

10

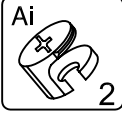
VB

6.5x12.5

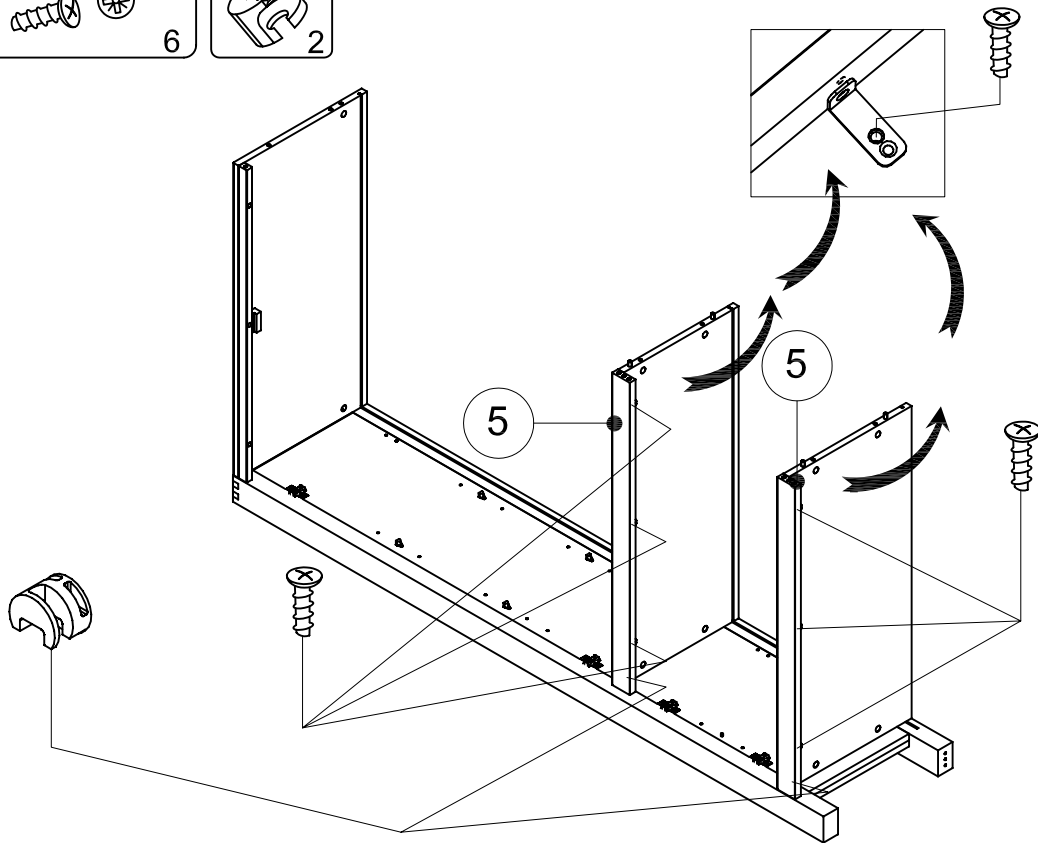


6

Ai

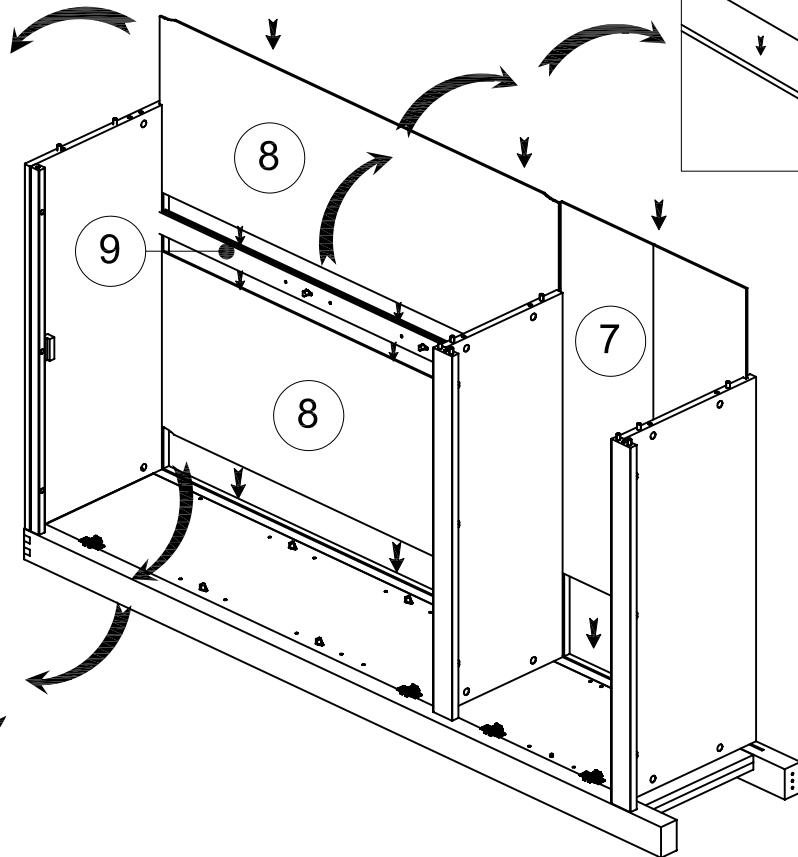
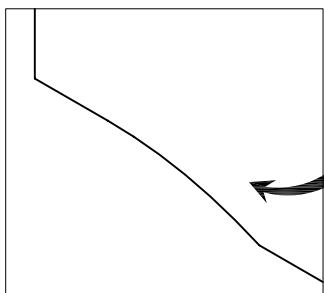
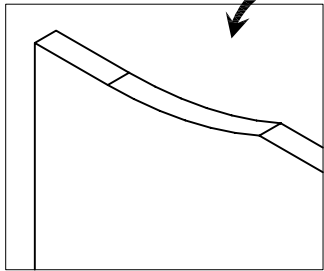
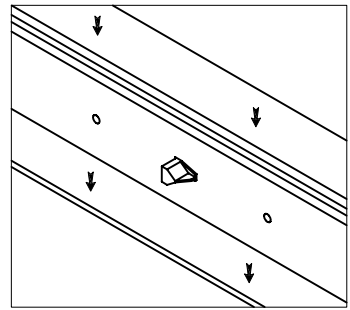


2



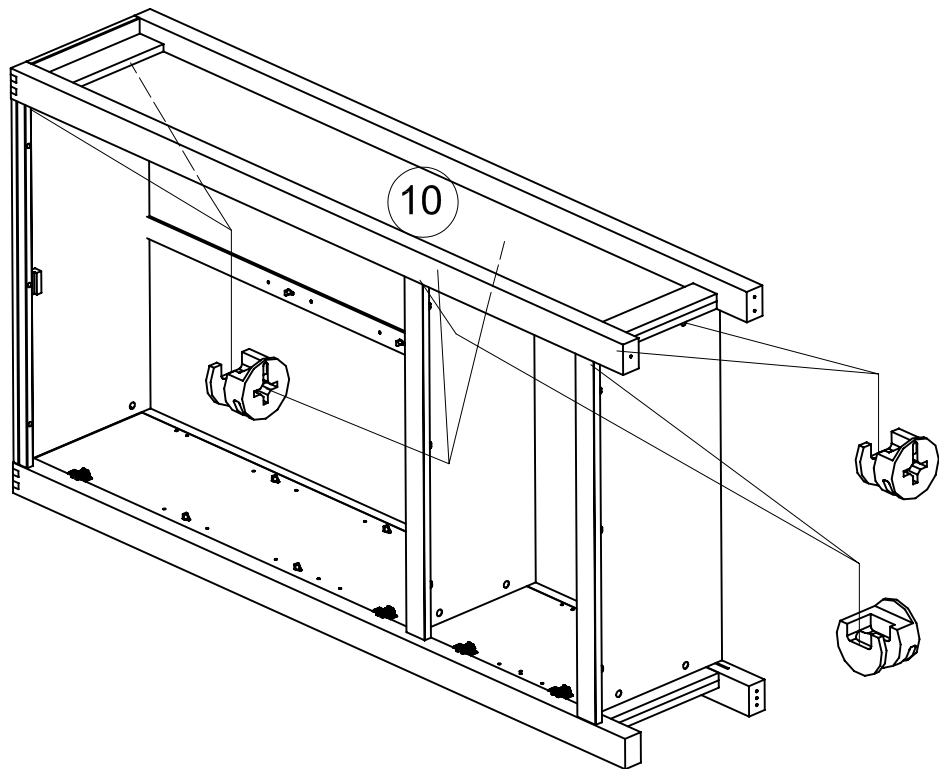
PHASE

11



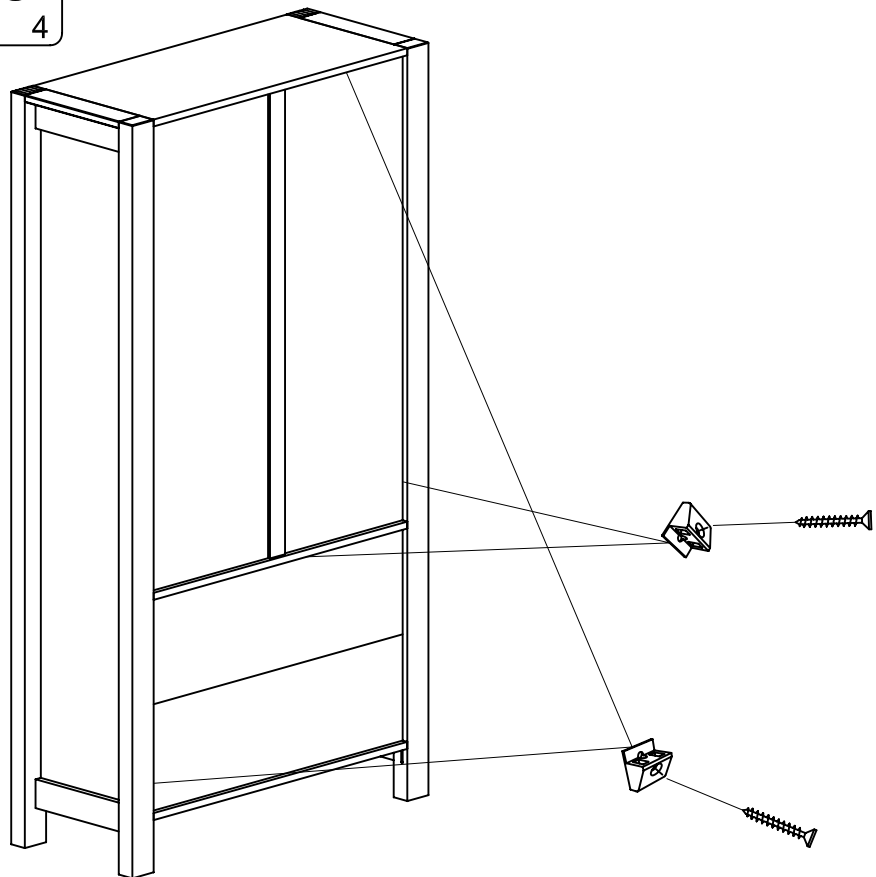
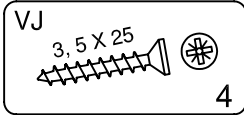
PHASE

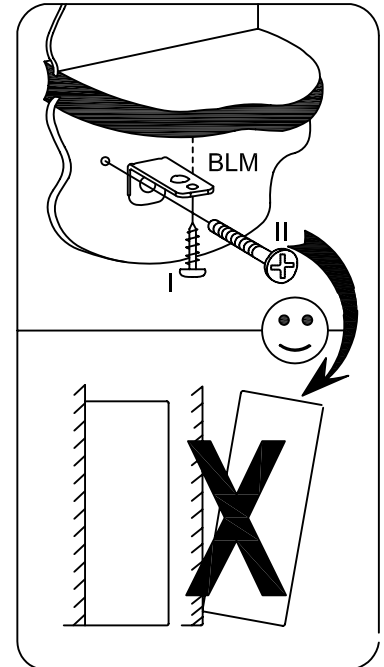
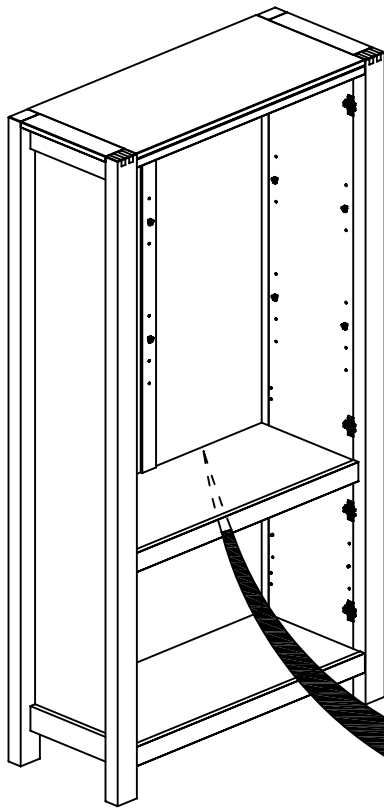
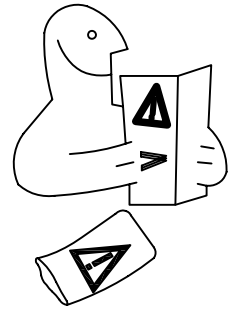
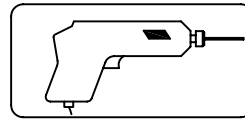
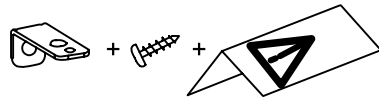
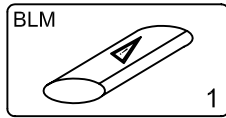
12



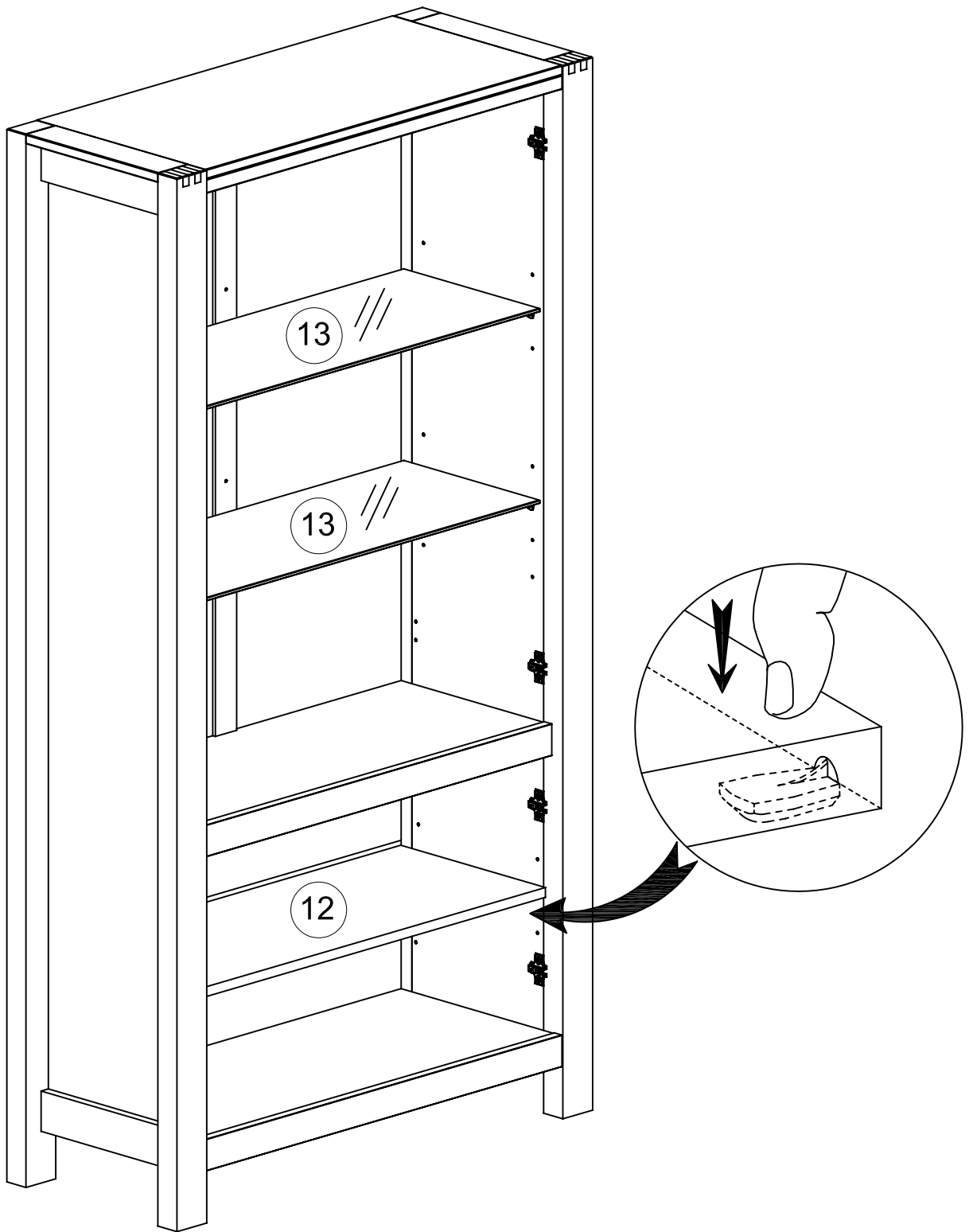
PHASE

13





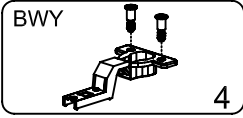
- (FR) Pour votre sécurité: Fixation du meuble au mur Attention, la fixation doit être réalisée par une personne compétente car cela nécessite des chevilles adaptées à la nature de votre mur.
- (GB) For your own safety: Attach the furniture to the wall. Important: The furniture must be attached by a qualified person using dowels that are suited to the type of wall.
- (D) Für ihre Sicherheit: Befestigung des Möbelstücks an der Wand Achtung, die Befestigung muss von einem Fachmann vorgenommen werden, weil sie an die Wand angepasste Dübel erfordert.
- (E) Para su seguridad: Fijación del meuble a la pared Ojo! La fijación deberá llevarla a cabo una persona competente ya que necesitará unos tacos adaptados a tipo de pared.
- (PT) Para a sua segurança: Fixação do móvel na parede. Atenção, a fixação deve ser efectuada por uma pessoa competente, pois exige a utilização de cavilhas adaptadas à natureza da parede.
- (I) Per la vostra sicurezza: Fissaggio del mobile alla parete. Nota bene, il fissaggio deve essere eseguito da personale specializzato, poiché l'utilizzo di tasselli adattati alla parete.
- (NL) Voor uw veiligheid: Bevestiging van het meubel aan de muur. Let op, de bevestiging moet worden uitgevoerd door een bevoegd persoon, want hiervoor zijn pluggen nodig die specifiek geschikt zijn voor de betreffende muur.



PHASE

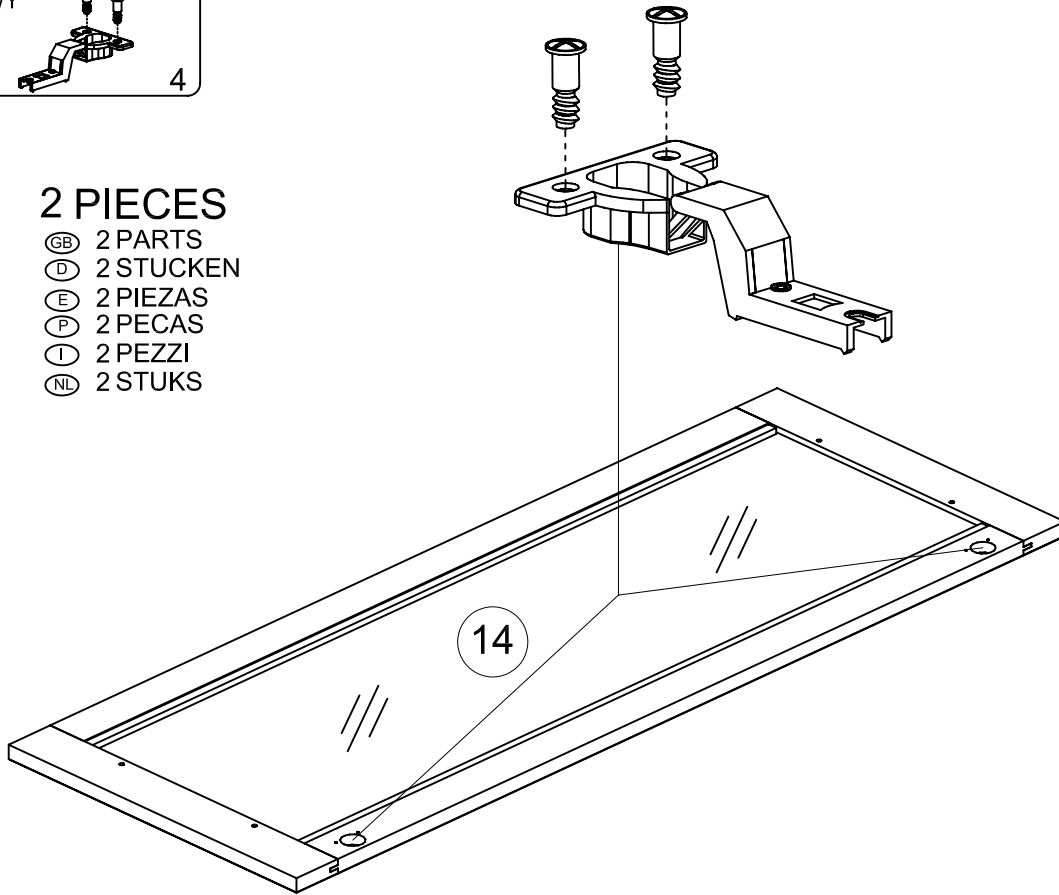
16

BWY



2 PIECES

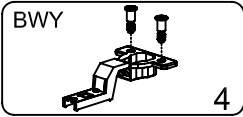
- Ⓒ 2 PARTS
- Ⓓ 2 STÜCKEN
- Ⓔ 2 PIEZAS
- ⒫ 2 PECAS
- Ⓖ 2 PEZZI
- Ⓗ 2 STUKS



PHASE

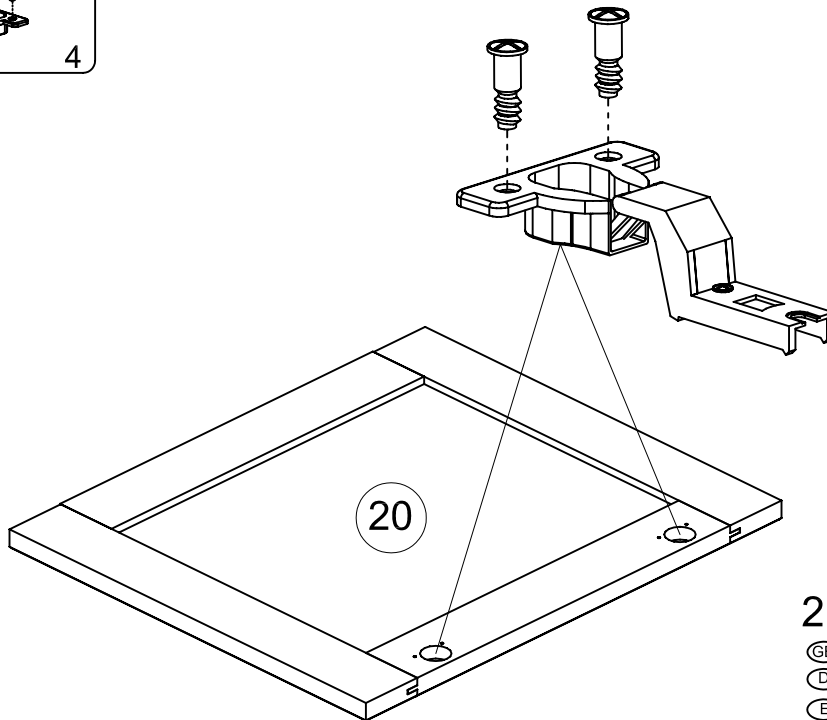
17

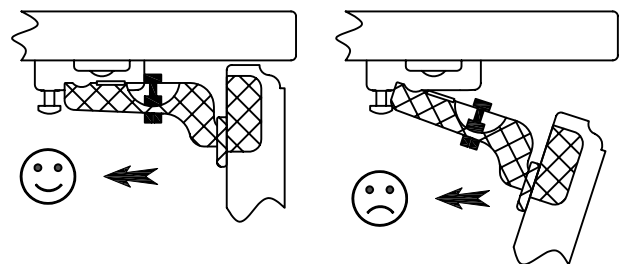
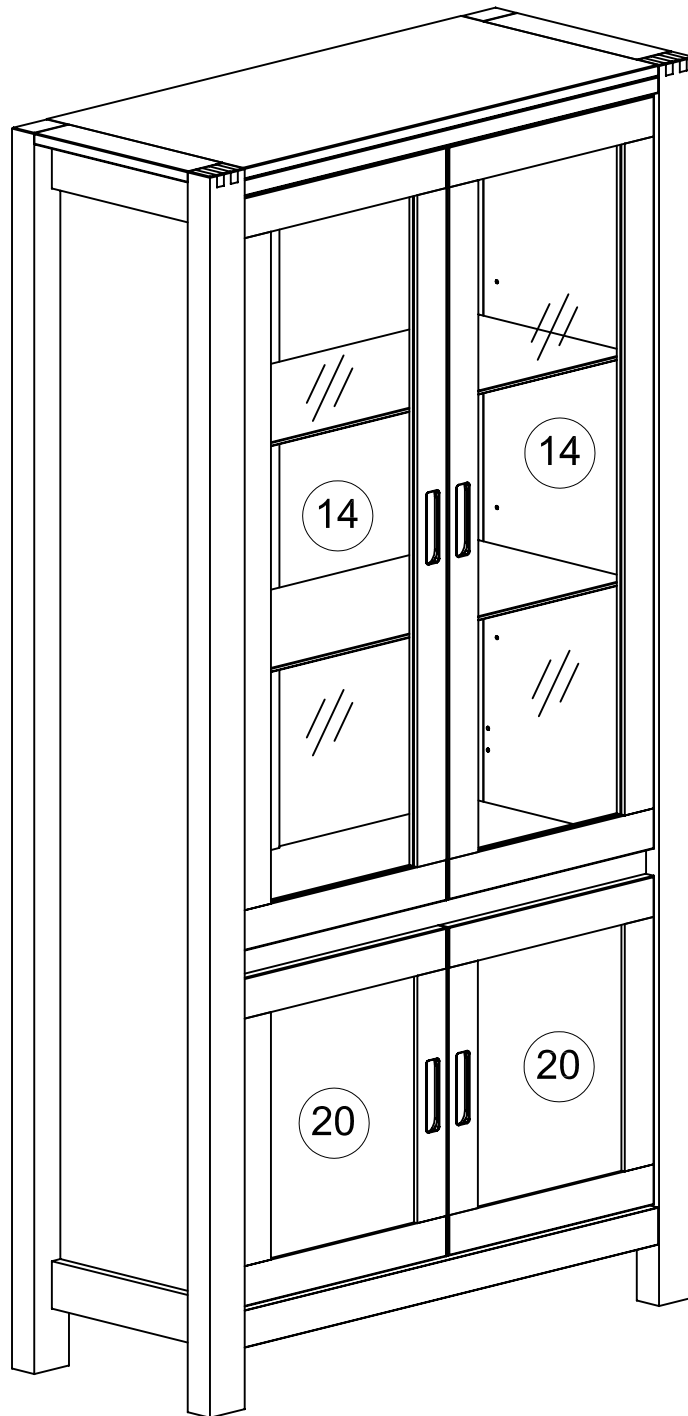
BWY



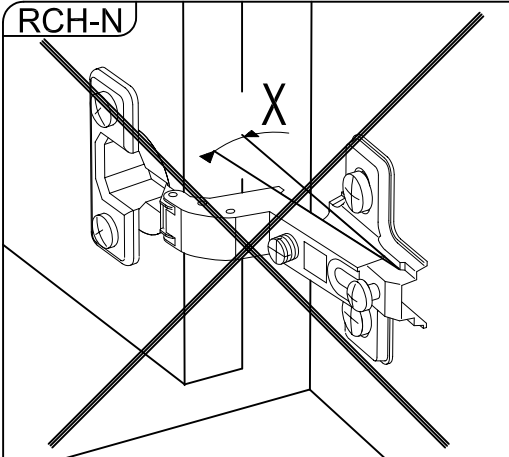
2 PIECES

- Ⓒ 2 PARTS
- Ⓓ 2 STÜCKEN
- Ⓔ 2 PIEZAS
- ⒫ 2 PECAS
- Ⓖ 2 PEZZI
- Ⓗ 2 STUKS



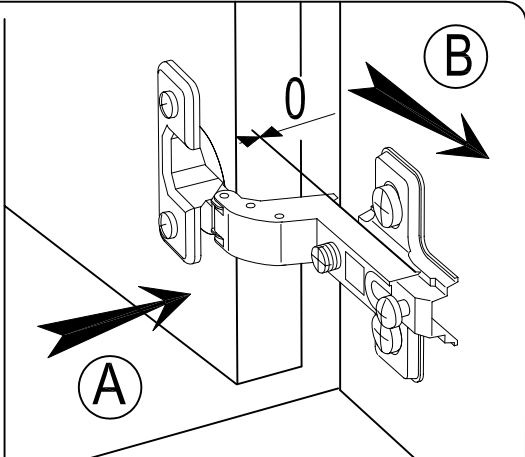


RCH-N



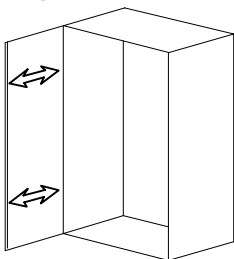
MONTAGE

- Ⓞ GB LEAFLET
- Ⓞ D AUFBAUANLEITUNG
- Ⓞ E MONTAJE
- Ⓞ P MONTAGEM
- Ⓞ I MONTAGGIO
- Ⓞ F MONTAGE

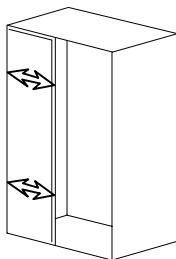


- AFSTELLING Ⓞ GB ADJUSTING Ⓞ E AJUSTER Ⓞ I AGGIUSTAMENTO
 Ⓞ D ANPASSUNG Ⓞ P REGULACAO Ⓞ F REGLAGE

Ⓞ A



Ⓞ B



Ⓞ C

