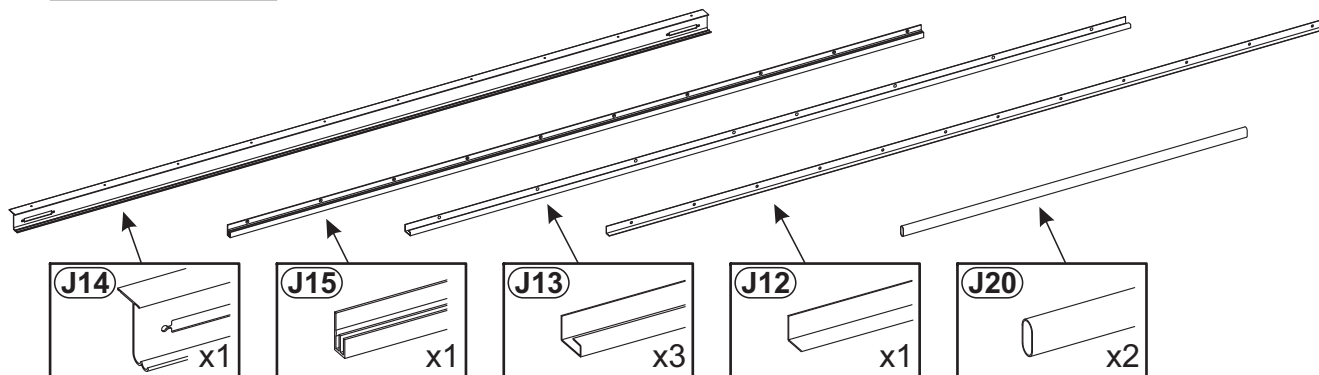
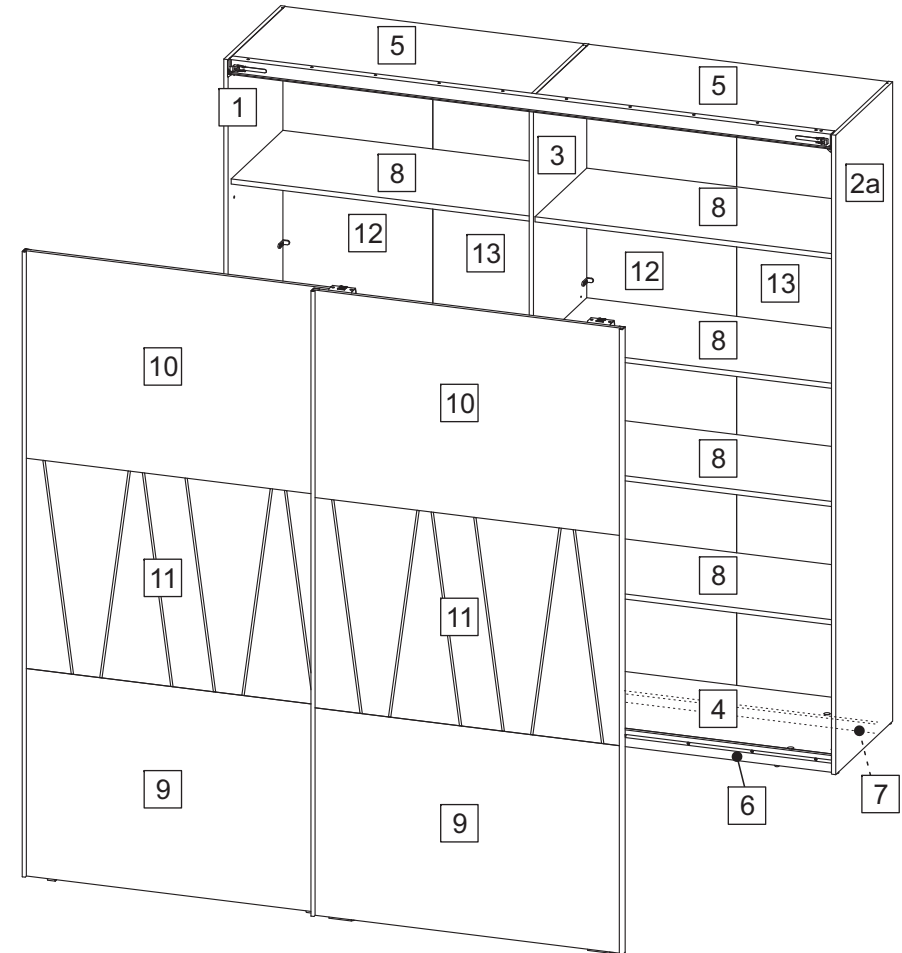
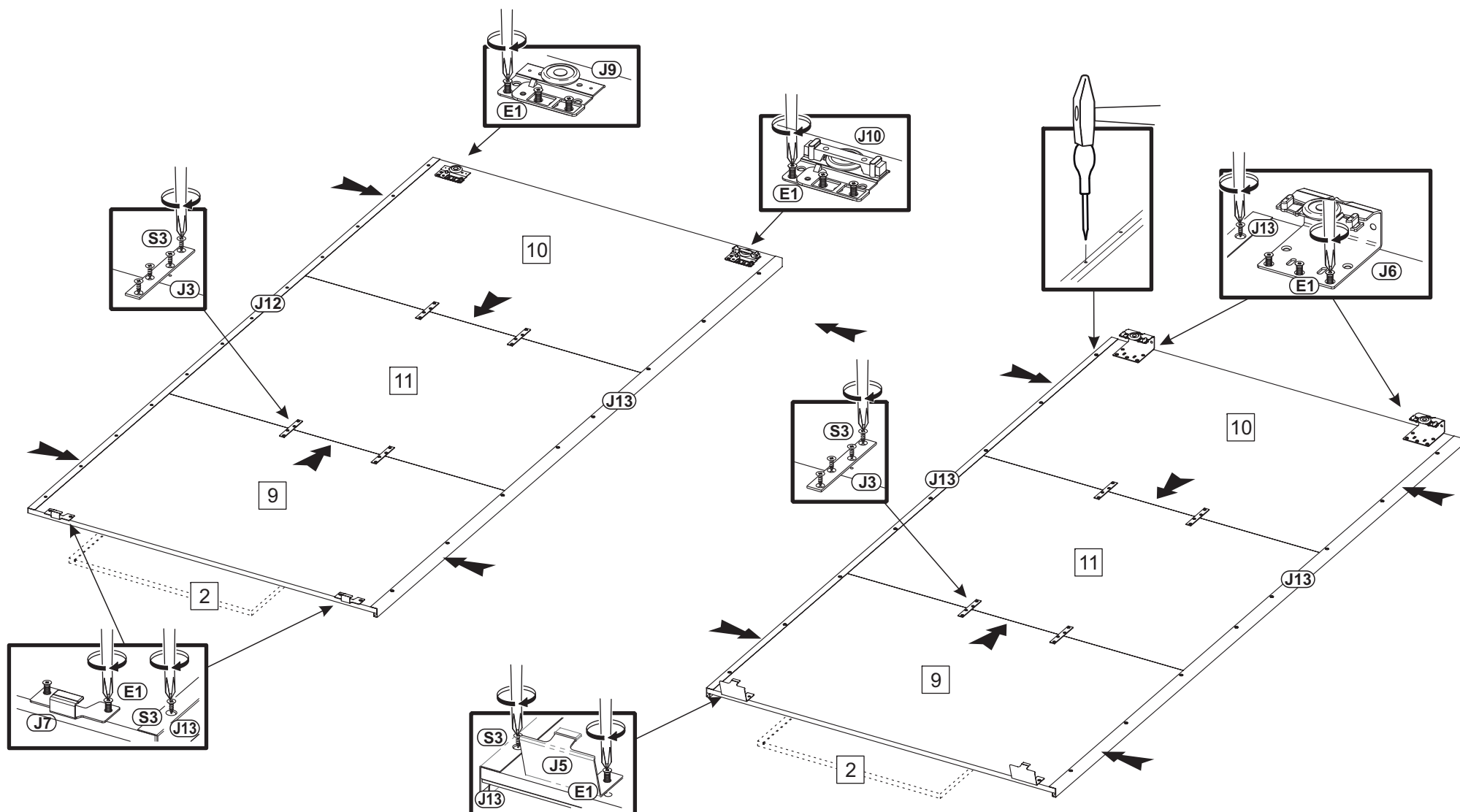
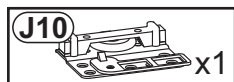
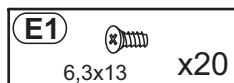
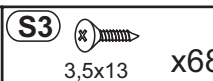
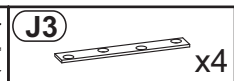
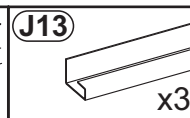
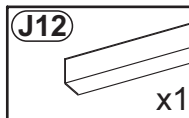
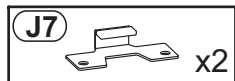
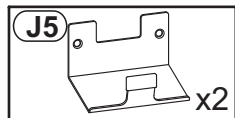
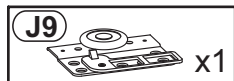
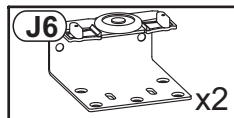




Nr	Ausmaß		St	Colli
1	2250	550	15	1 1
2a	2250	580	15	1 1
3	2250	535	15	1 2
4	1054	535	15	2 1
5	1054	535	15	2 2
6	1054	50	15	2 3
7	1054	50	15	2 3
8	1054	500	22	5 3
9	1094	730	15	2 4,5
10	1094	730	15	2 4,5
11	1094	740	16	2 4,5
12	2182	531	2	2 2
13	2182	531	2	2 2






1

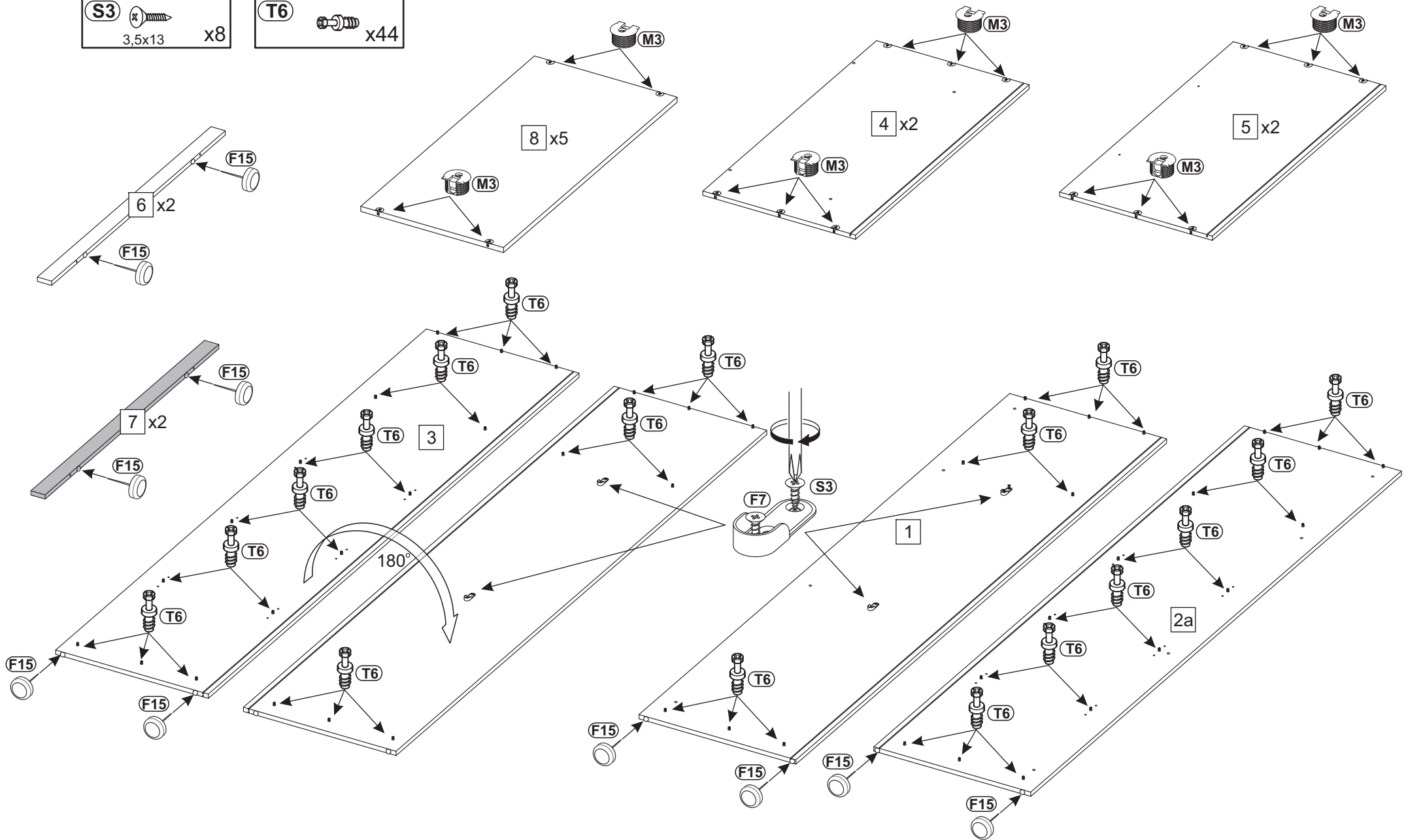


2

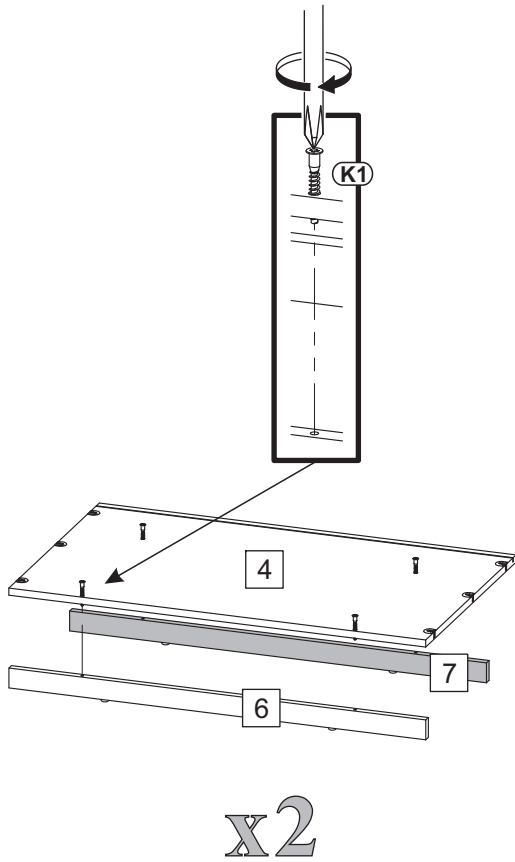
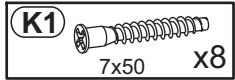
F7		x4
S3		x8
3,5x13		

M3		x44
T6		x44

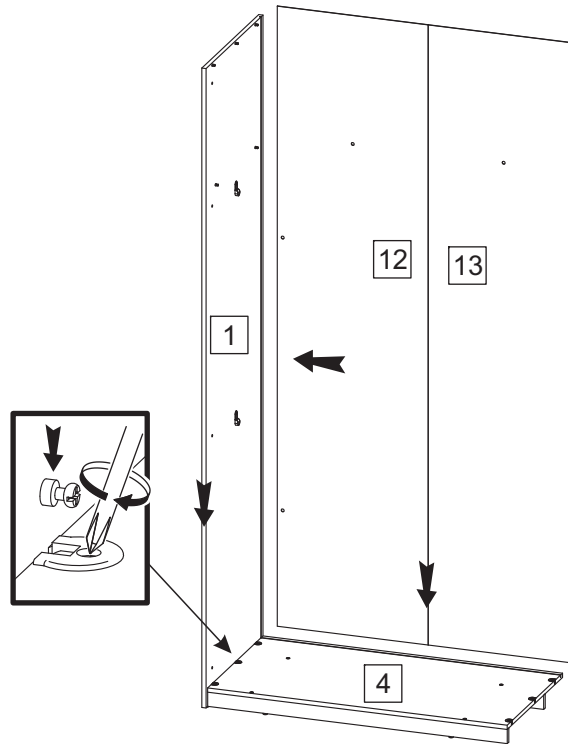
F15		x14
------------	---	-----



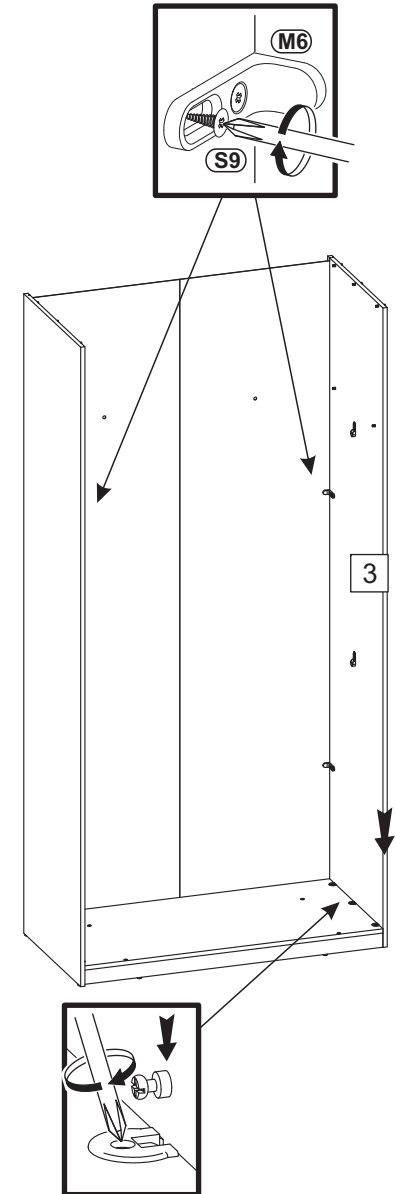
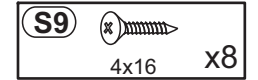
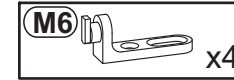
3



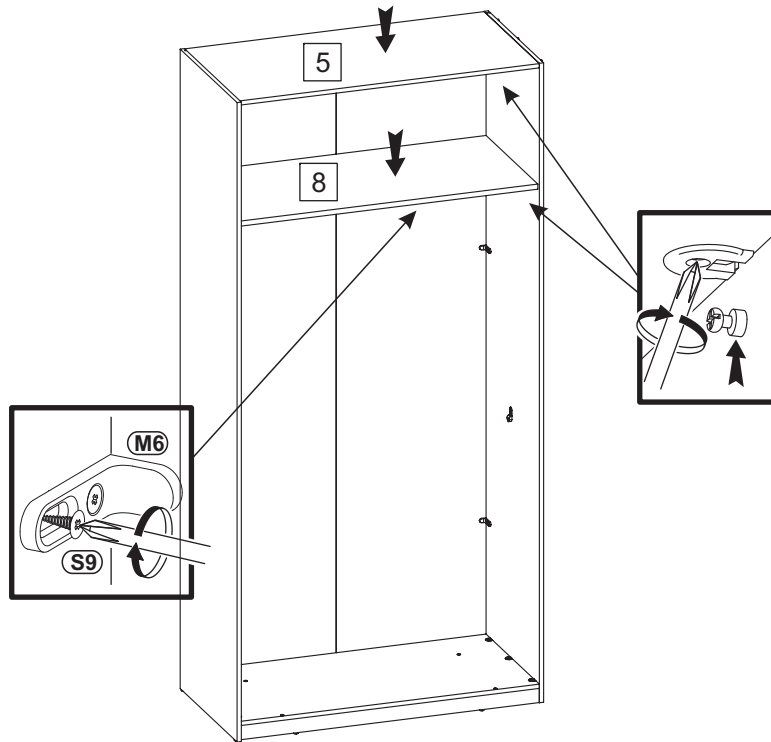
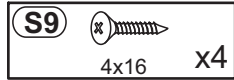
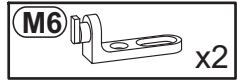
4



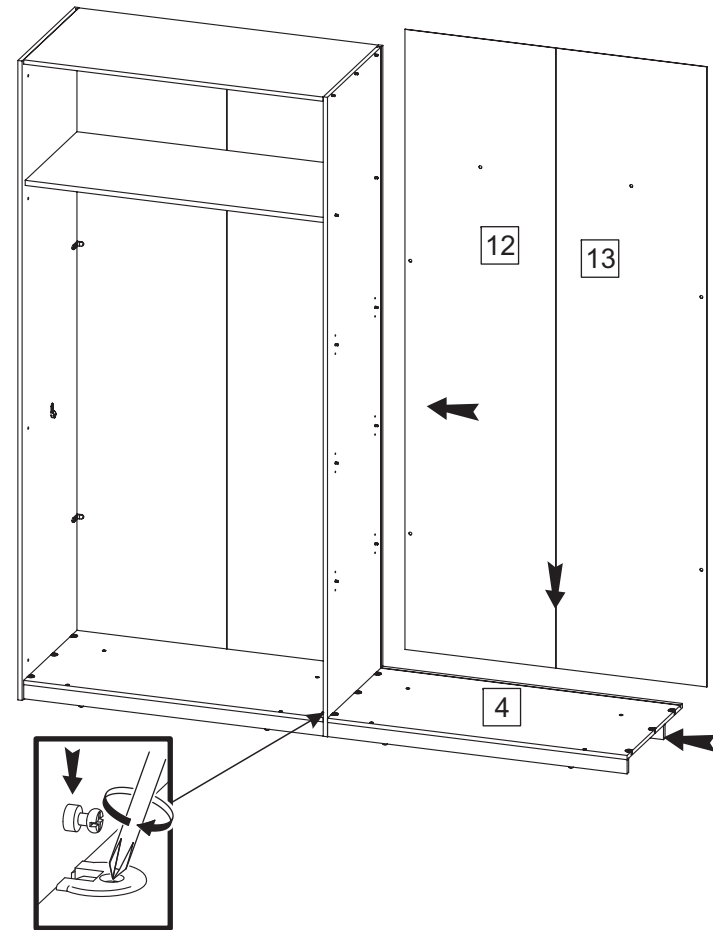
5



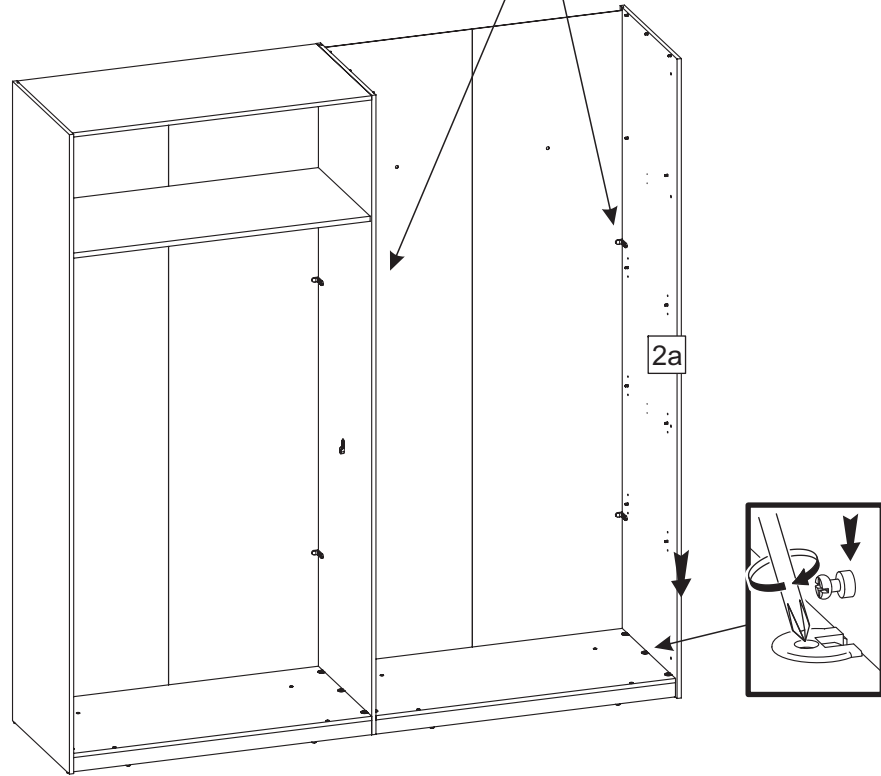
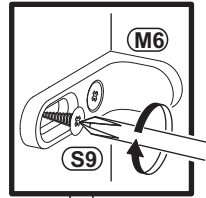
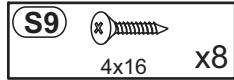
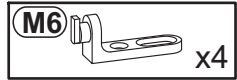
6



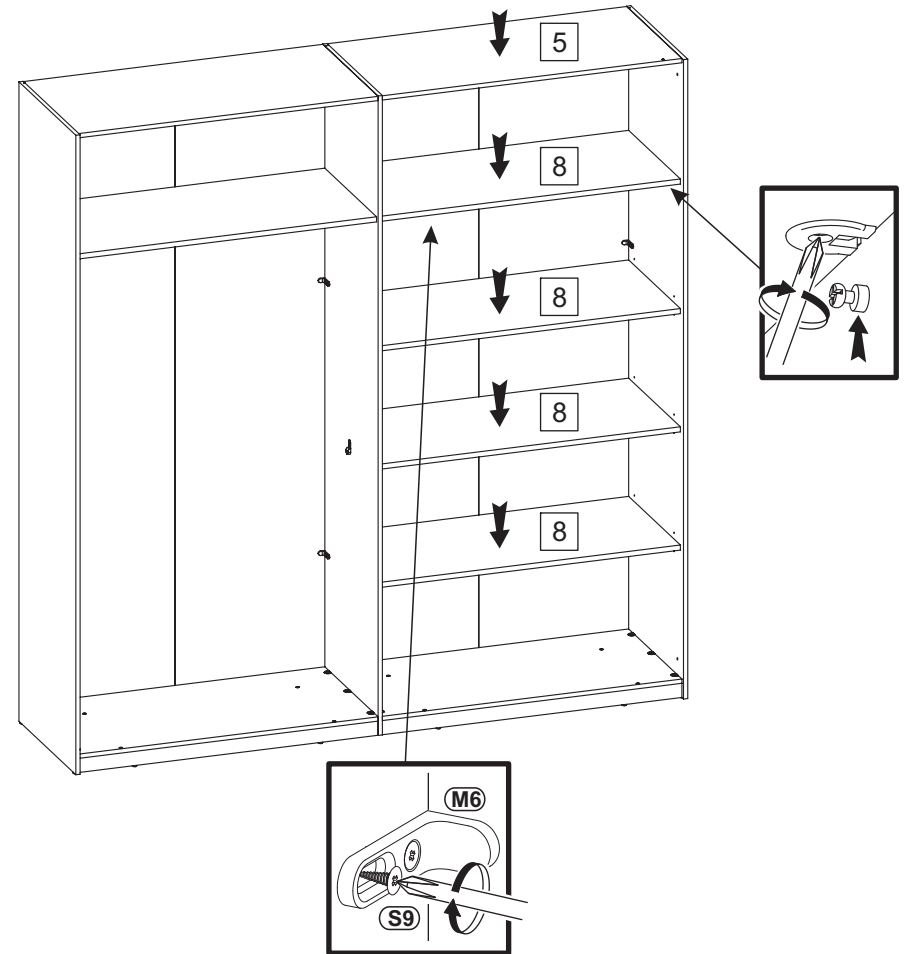
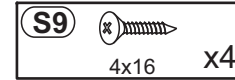
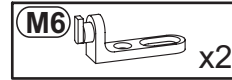
7



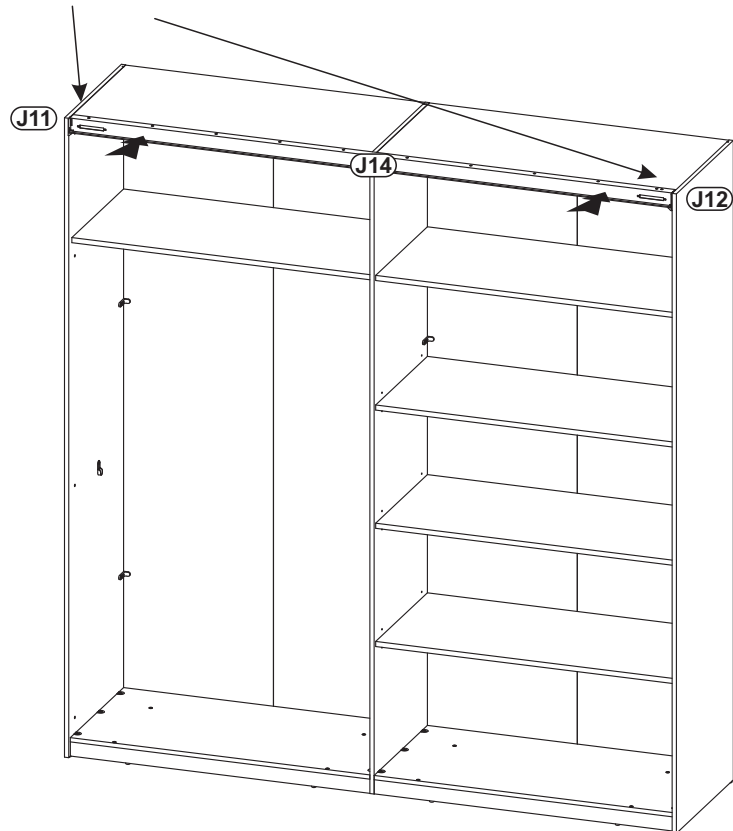
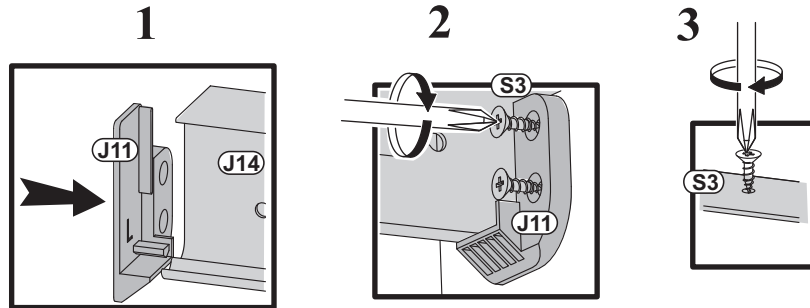
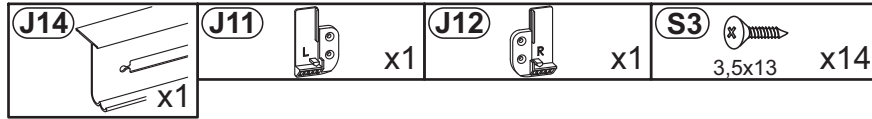
8



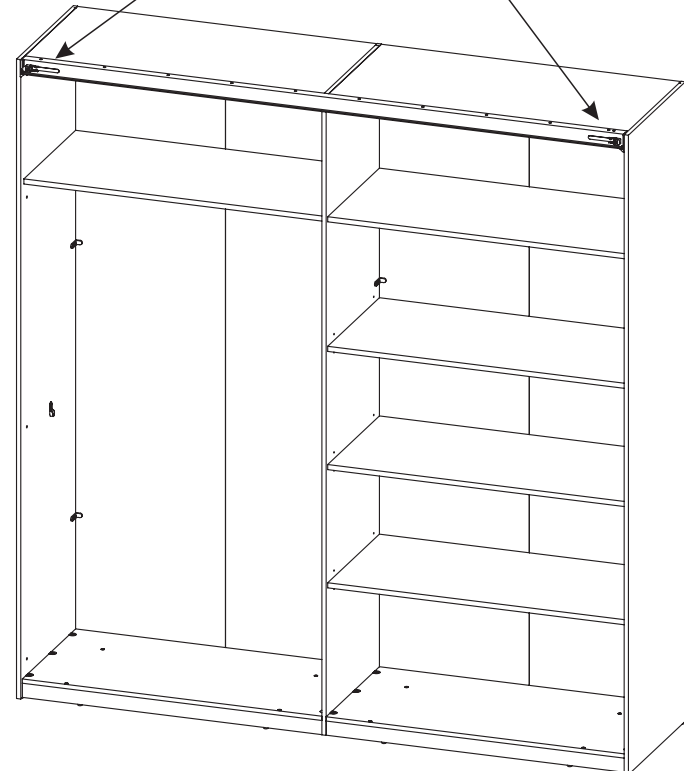
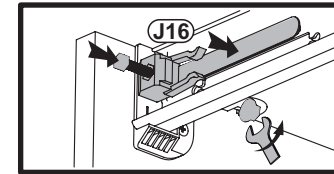
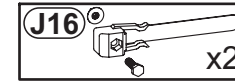
9



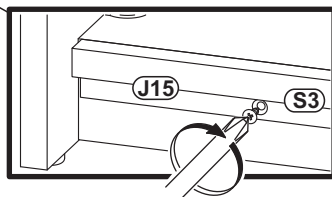
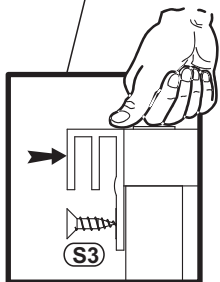
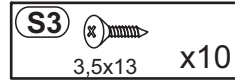
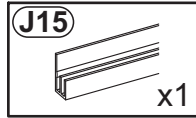
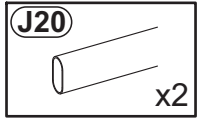
10



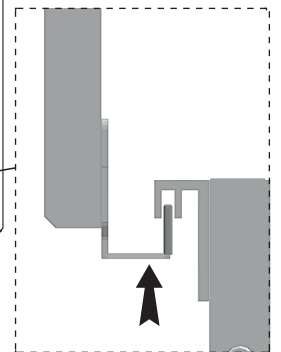
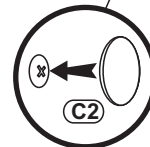
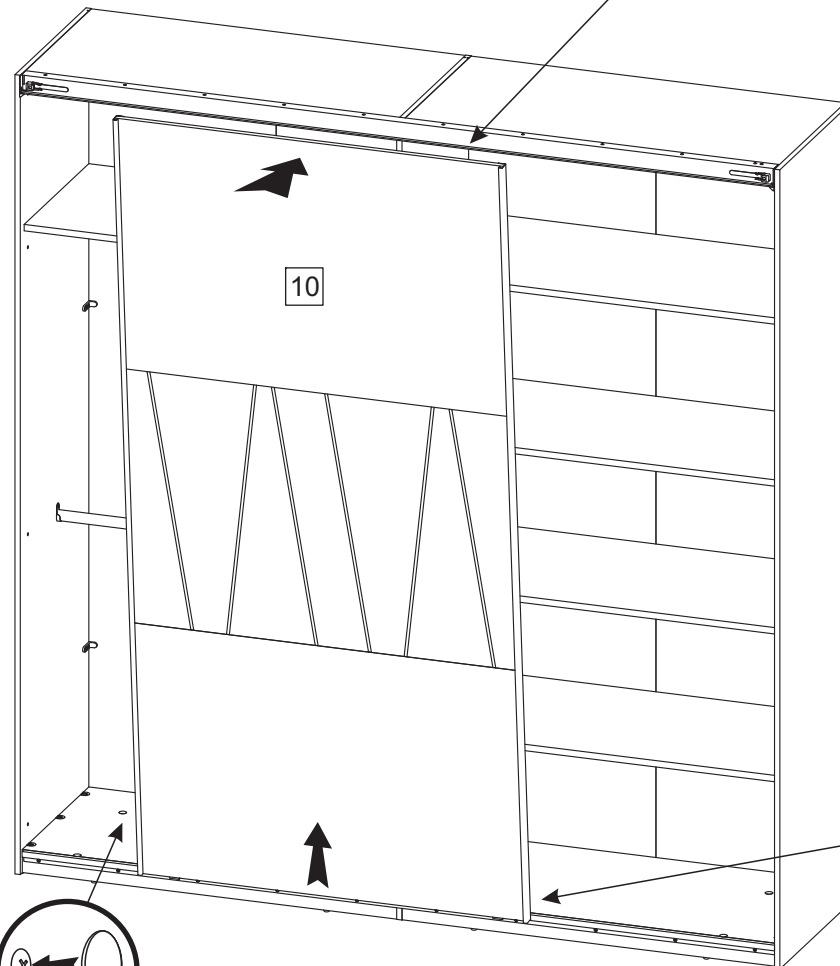
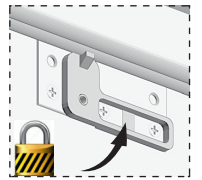
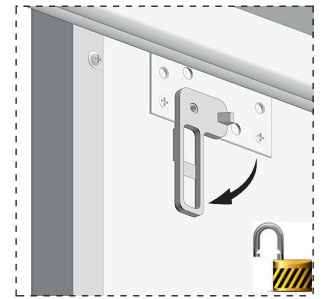
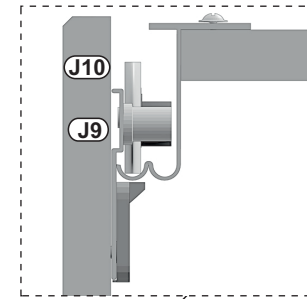
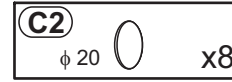
11



12



13



14

