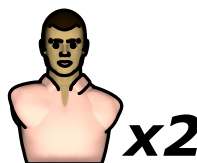
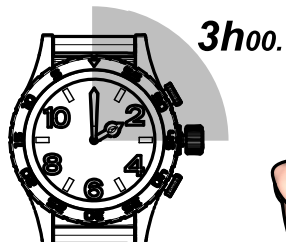
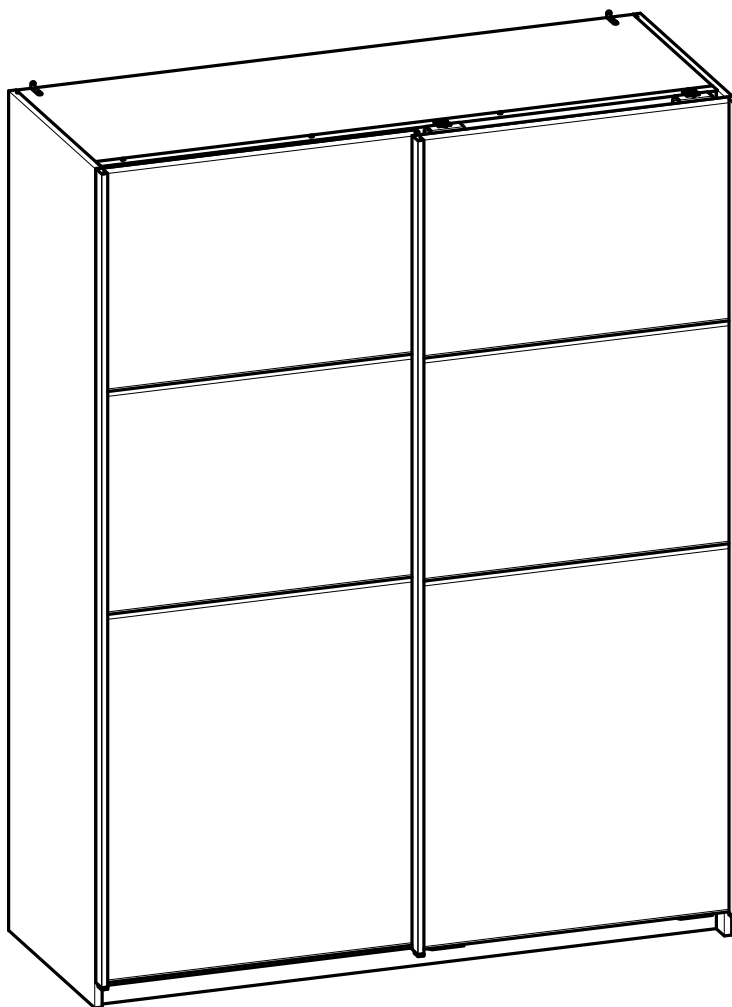
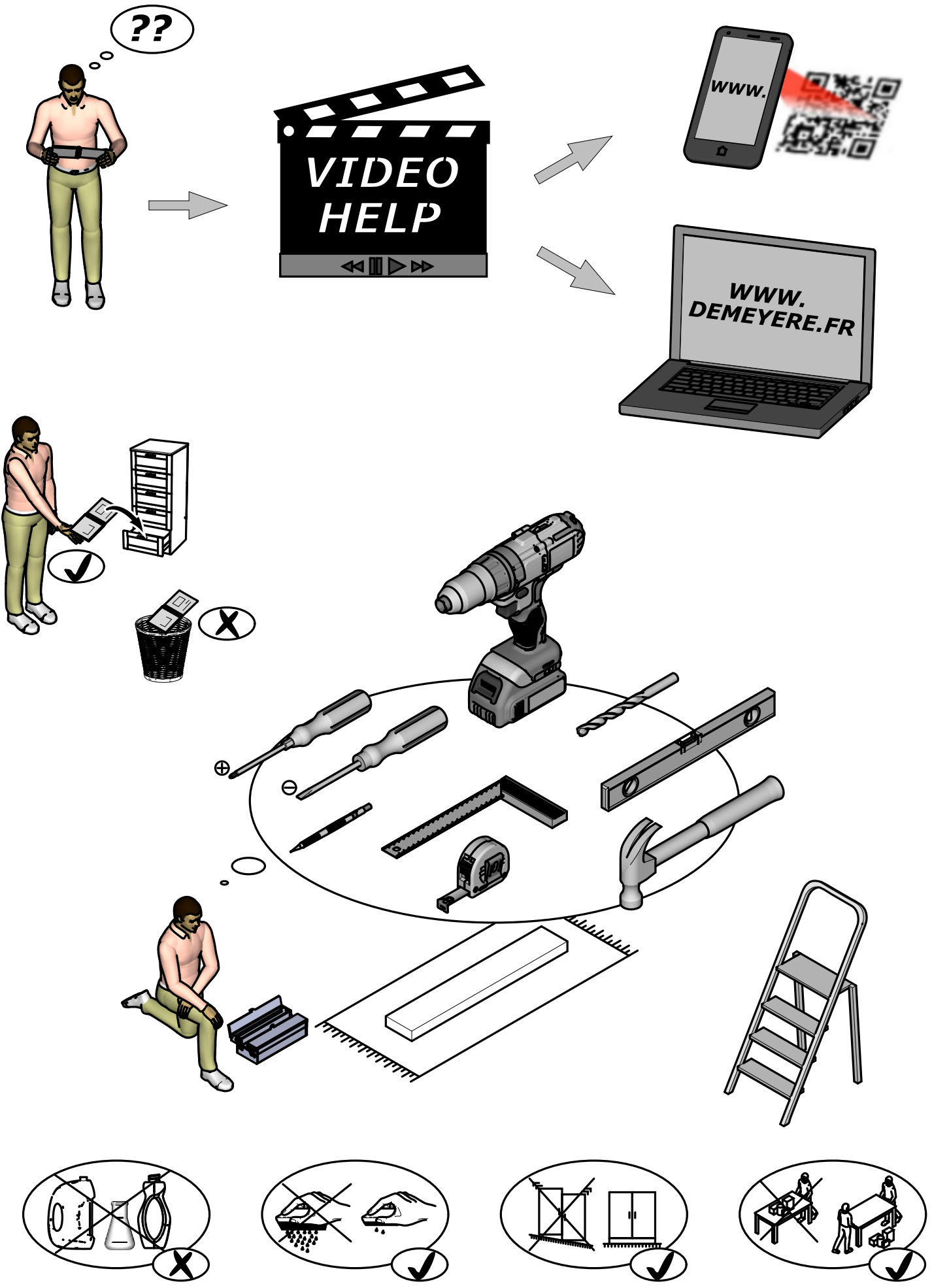


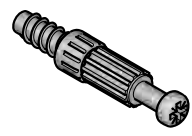
- FR** NOTICE DE MONTAGE
- EN** ASSEMBLY INSTRUCTIONS
- DE** MONTAGEANLEITUNG
- ES** INSTRUCCIONES DE MONTAJE
- NL** MONTAGEVOORSCHRIFT
- IT** ISTRUZIONI DI MONTAGGIO
- PT** INSTRUÇÕES DE MONTAGEM
- PL** INSTRUKCJA MONTAŻU
- CR** NAPUTCI ZA MONTAŽU



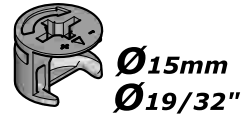




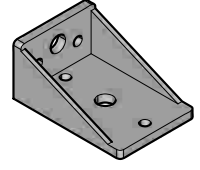
A x16



B x16



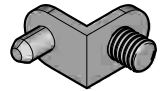
C x6



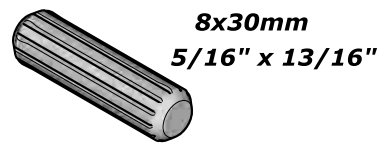
D x3



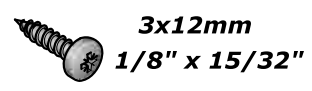
E x8



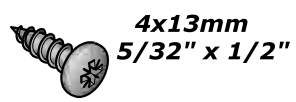
F x12



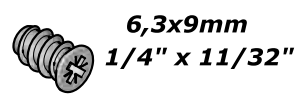
G x24



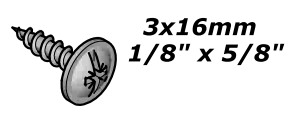
H x52



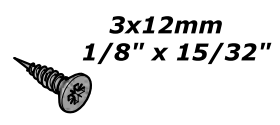
I x32



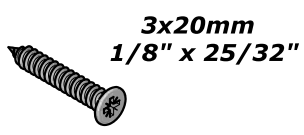
J x6



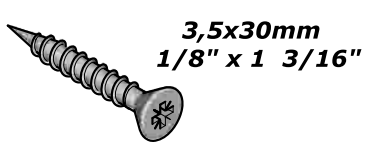
K x4



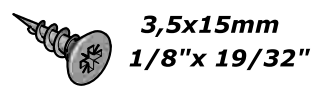
L x4



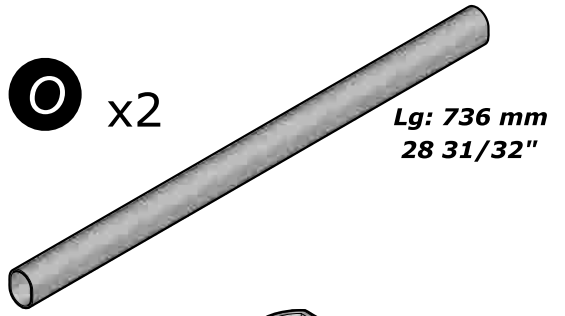
M x1



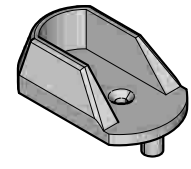
N x18



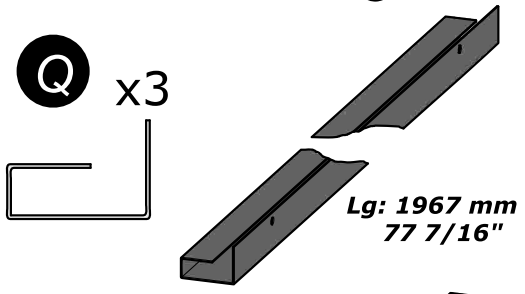
O x2



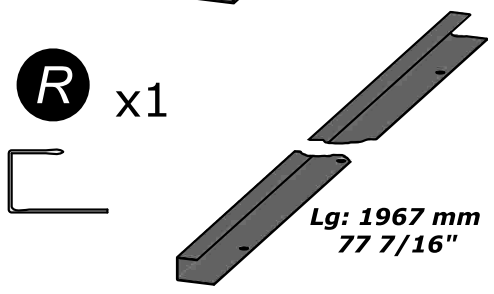
P x4



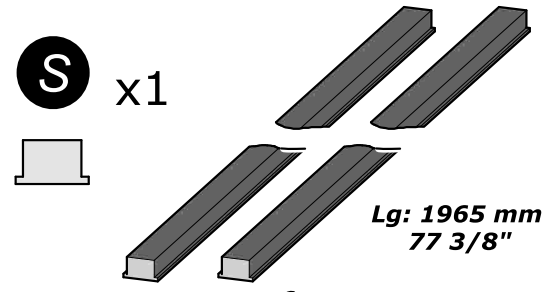
Q x3



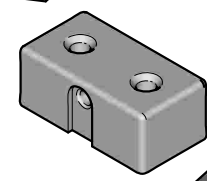
R x1



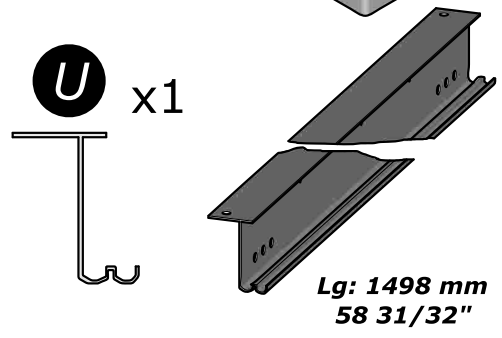
S x1



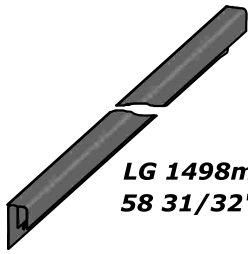
T x2



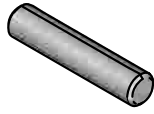
U x1



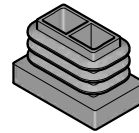
V x1



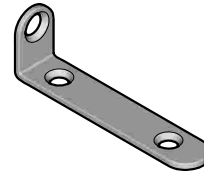
X x12



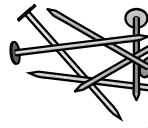
W x3



Y x2

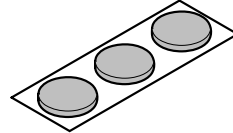


Aa x1

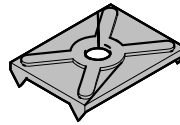


x25

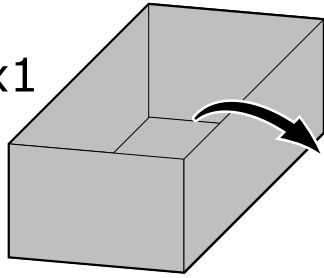
Ab x3



Ac x6



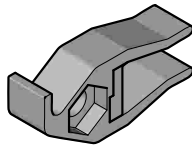
Z x1



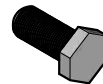
Za x2



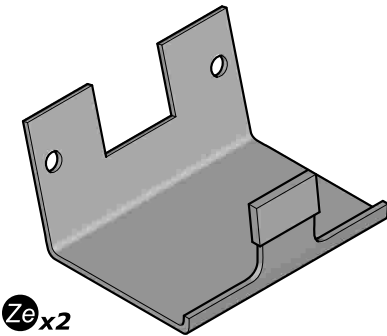
Zb x2



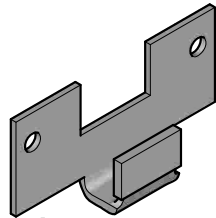
Zc x2



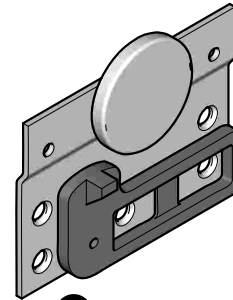
Zd x2



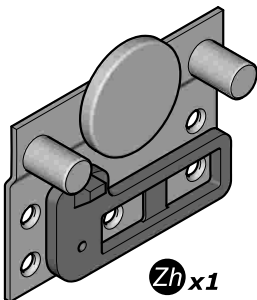
Ze x2



Zf x2



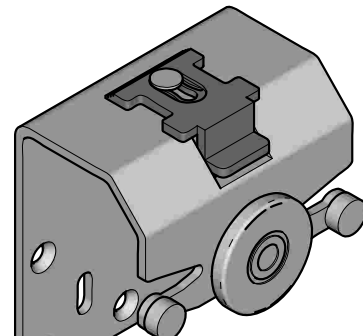
Zg x1



Zh x1

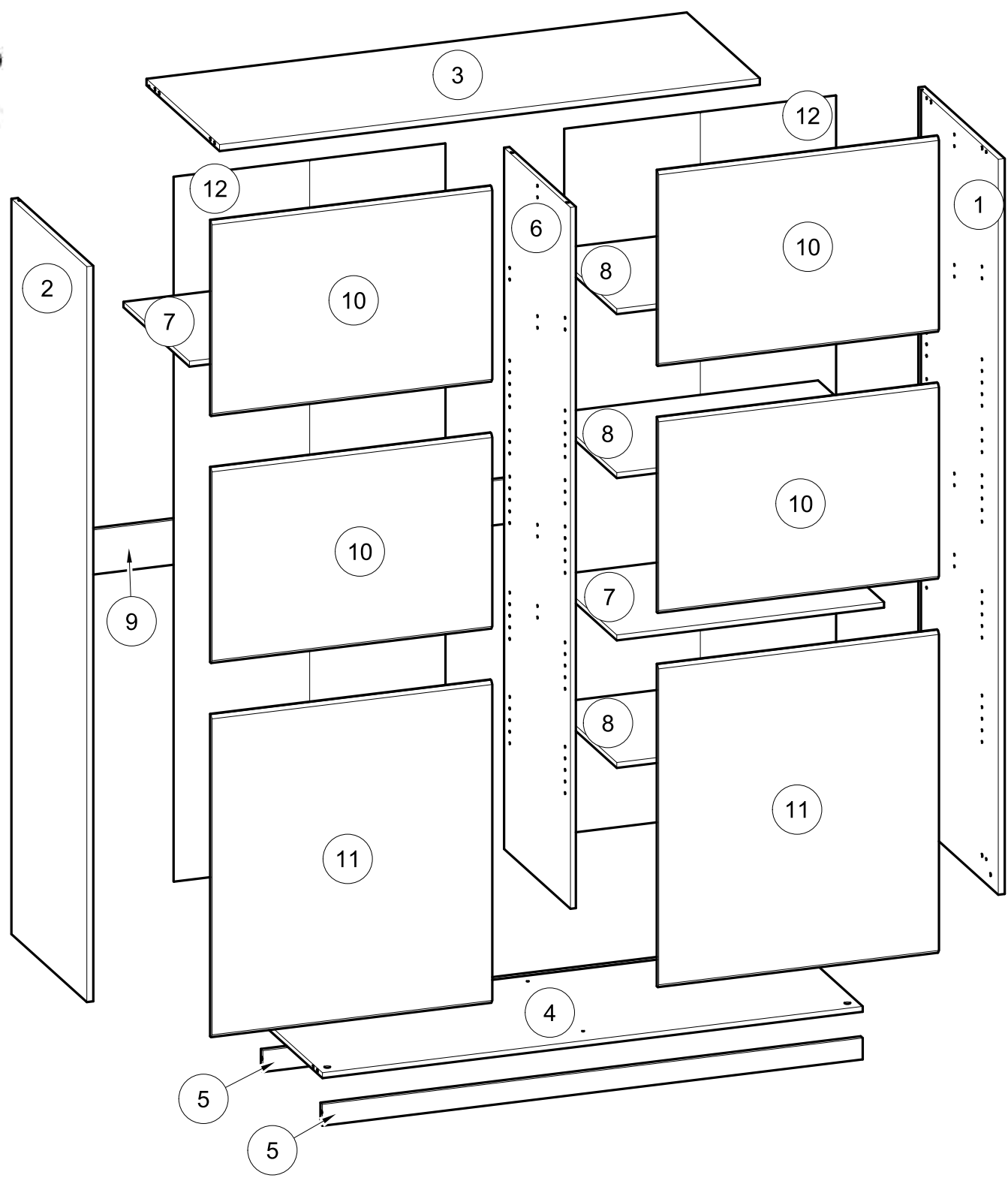


Zi x1



Zj x2





N°	MM			INCH			QTY
1	2 030	x	601	79 15/16	x	23 11/16	1
2	2 030	x	567	79 15/16	x	22 5/16	1
3	1 500	x	549	59 1/16	x	21 10/16	1
4	1 500	x	549	59 1/16	x	21 10/16	1
5	1 500	x	59	59 1/16	x	2 5/16	2
6	1 936	x	499	76 4/16	x	19 10/16	1

N°	MM			INCH			QTY
7	742	x	496	29 3/16	x	19 8/16	2
8	742	x	496	29 3/16	x	19 8/16	3
9	1 500	x	123	59 1/16	x	4 13/16	1
10	778	x	539	30 10/16	x	21 4/16	4
11	778	x	890	30 10/16	x	35 1/16	2
12	1 945	x	754	76 9/16	x	29 11/16	2

FR

AVERTISSEMENT : MEUBLE A FIXER IMPERATIVEMENT AU MUR AFIN D'EVITER SON BASCULEMENT

- Pour installer correctement ce produit et éliminer les risques pour votre sécurité, merci de suivre exactement ce manuel d'instruction.
- Fixer le meuble au mur avec les attaches prévues à cet effet
- Les vis et les chevilles ne sont pas fournies. Utiliser des vis et des chevilles adaptées au support.

EN

WARNING: FURNITURE TO BE ATTACHED TO THE WALL TO PREVENT OVERTURNING

- Installation shall be carried out exactly according to those instructions-otherwise a safety risk can occur if incorrectly installed;
- Attach the furniture to the wall with the fastening provided for this purpose
- Screw and Pegs are not supplied. Use Screws and pegs adapted to the support.

DE

WARNUNG: DAS MÖBEL MUSS AN DER WAND BEFESTIGT WERDEN, UM ZU VERHINDEN DASS ES KIPPT

- Um das Produkt korrekt zu installieren und um Risiken für Ihre Sicherheit zu verhindern, die Gebrauchsanleitung genauestens befolgen.
- Das Möbel mit den vorgesehenen Befestigungen an einer Wand befestigen.
- Schrauben und Dübel sind nicht im Lieferumfang enthalten. Passende Schrauben und Dübel verwenden.

ES

ADVERTENCIA: ESTE MUEBLE DEBE ESTAR SIEMPRE FIJO EN LA PARED PARA EVITAR QUE VUELQUE

- Para instalar correctamente este producto y eliminar los riesgos para la seguridad, seguir exactamente las instrucciones del manual.
- Fijar el mueble a la pared con las sujeciones previstas a este efecto.
- Los tornillos y los tacos no están incluidos. Utilizar tornillos y tacos adaptados al soporte.

NL

WAARSCHUWING: MEUBEL MOET VERPLICHT AAN DE MUUR BEVESTIGD WORDEN ZODAT HET NIET KAN OMVALLEN

- Om dit product correct te installeren en alle risico's voor uw veiligheid te elimineren, gelieve de instructies in deze handleiding nauwgezet op te volgen.
- Zet het meubel vast aan de muur met de hiertoe voorziene bevestigingen.
- De schroeven en pluggen zijn niet meegeleverd. Gebruik schroeven en pluggen die geschikt zijn voor het materiaal van de muur.

IT

AVVERTENZA: MOBILE DA FISSARE IMPERATIVAMENTE AL MURO PER EVITARE CHE SI RIBALTI

- Per installare correttamente questo prodotto ed eliminare i rischi per la vostra sicurezza, si prega di seguire esattamente il manuale d'istruzioni.
- Fissare il mobile al muro con gli appositi ganci.
- Le viti e i tasselli non sono forniti. Utilizzare viti e tasselli adatti al supporto.

PT

ADVERTÊNCIA: MÓVEL A FIXAR OBRIGATORIAMENTE À PAREDE PARA EVITAR A SUA QUEDA

- Para instalar corretamente este produto e eliminar os riscos para a sua segurança, é favor seguir exatamente este manual de instruções.
- Fixe o móvel à parede com as fixações previstas para o efeito
- Os parafusos e as cavilhas não são fornecidos. Utilize parafusos e cavilhas adaptados ao suporte.

PL

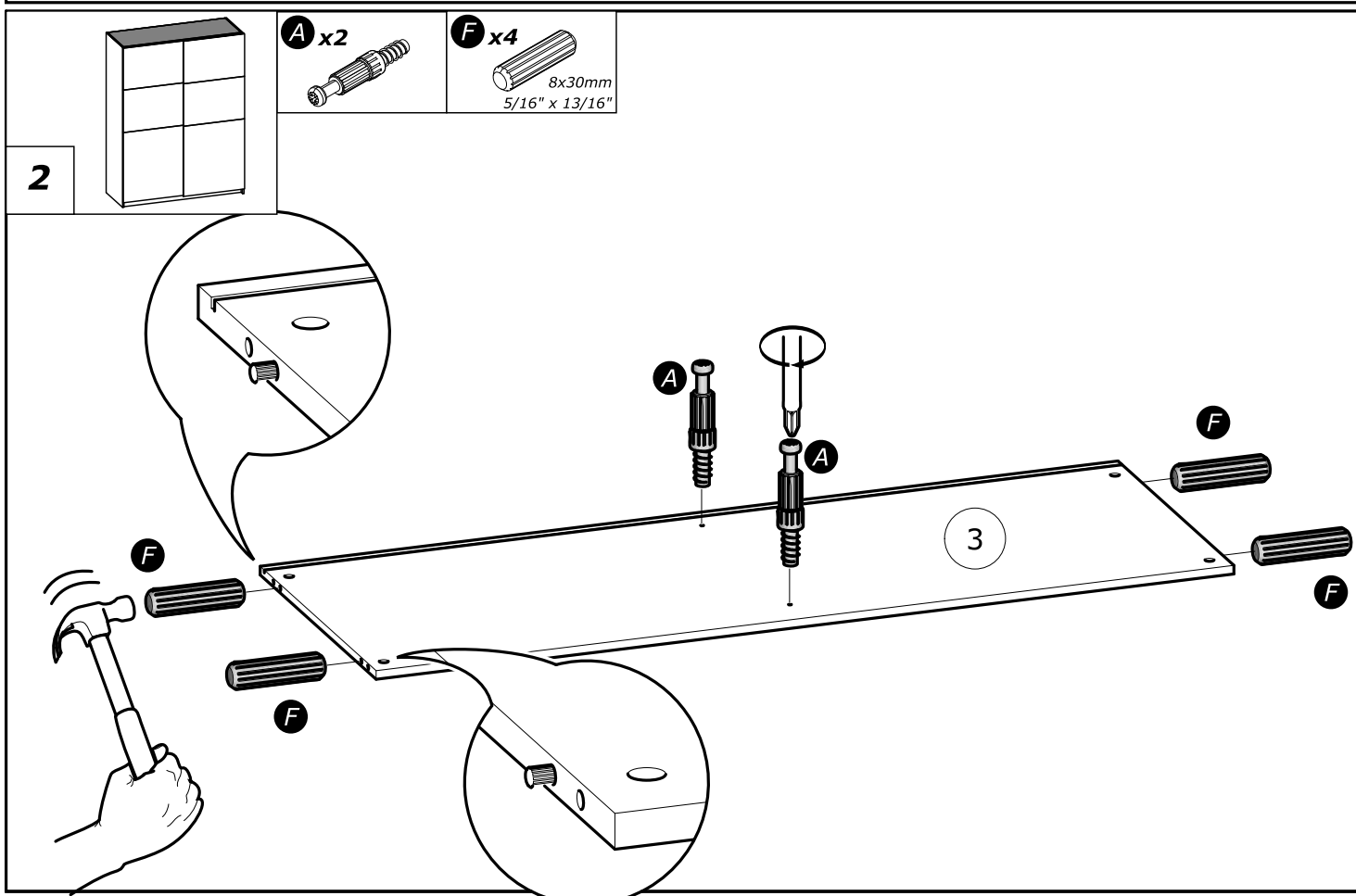
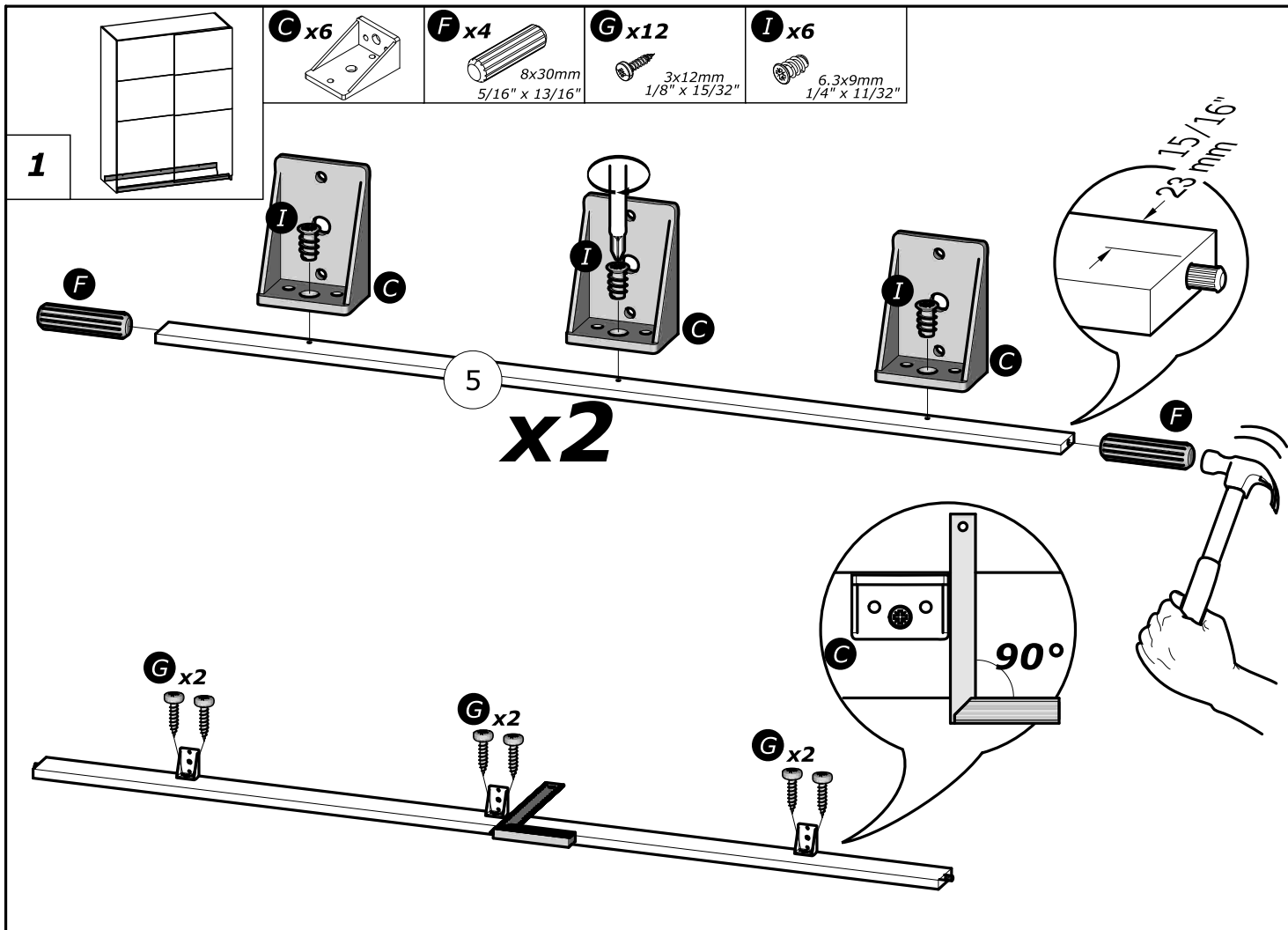
OSTRZEŻENIE: MEBEL NALEŻY PRZYMOCOWAĆ DO ŚCIANY, ABY UNIKNĄĆ JEGO PRZEWRÓCENIA

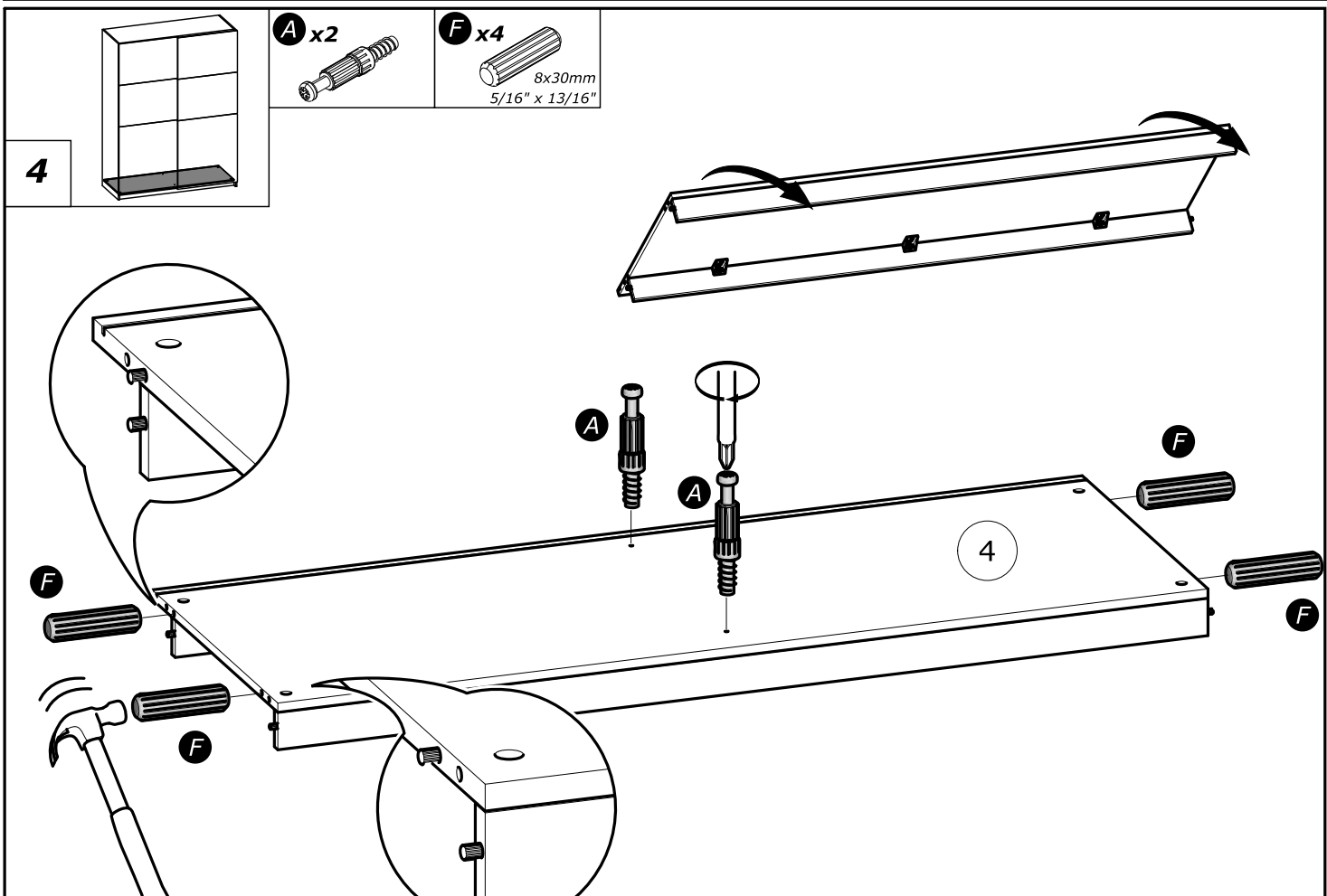
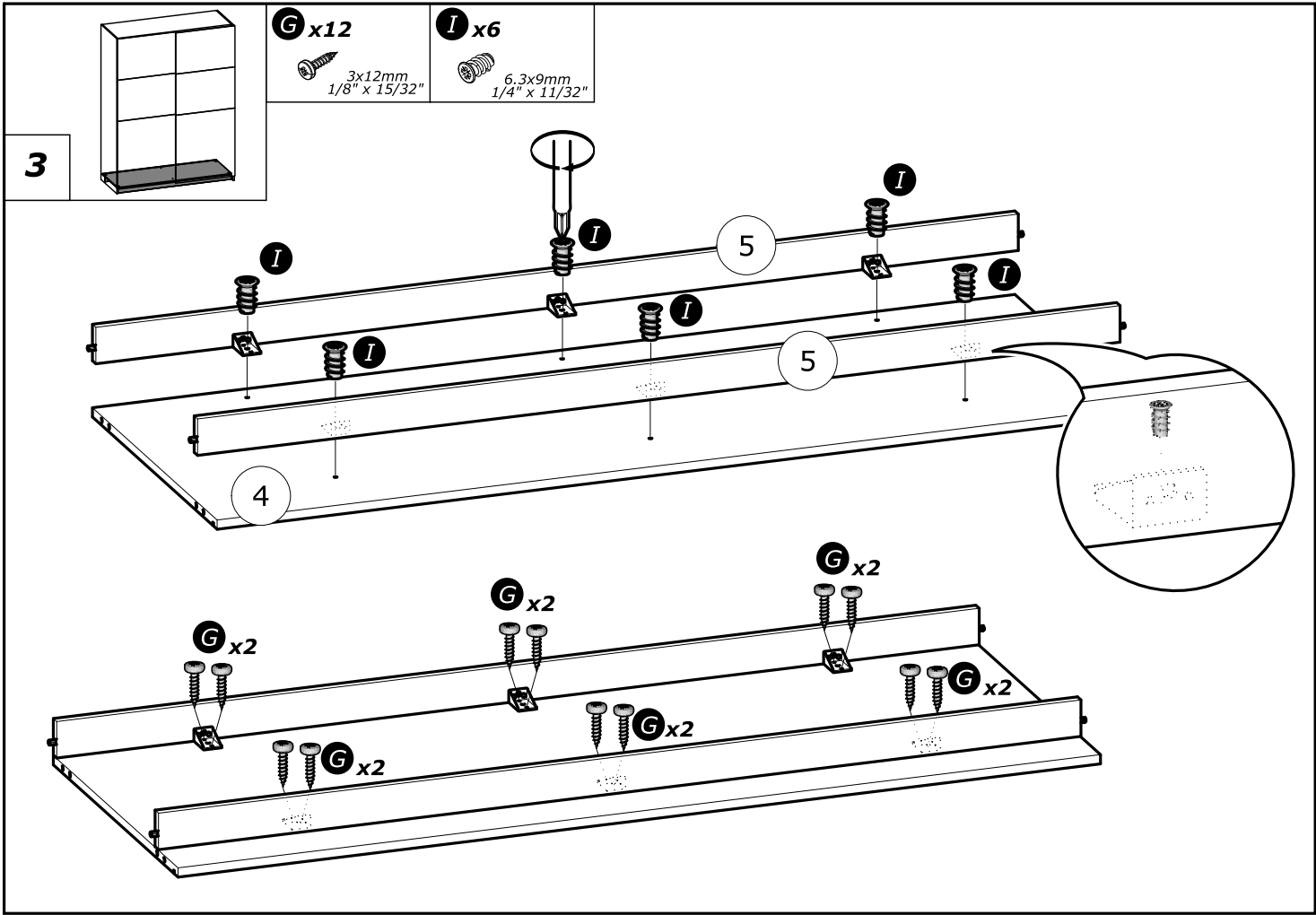
- Aby prawidłowo zainstalować ten produkt i wyeliminować zagrożenie dla bezpieczeństwa użytkownika, należy postępować zgodnie z niniejszą instrukcją.
- Przymocować mebel do ściany za pomocą mocowań przewidzianych w tym celu.
- Śruby i nakrętki nie znajdują się w zestawie. Użyć śrub i nakrętek dostosowanych do wspornika.

CR

UPOZORENJE : UČVRSTITE ORMARIĆ NA ZID KAKO BISTE SPRIJEČILI NJEGOVO LJULJANJE

- Kako biste pravilno postavili ovaj proizvod i uklonili sigurnosne rizike kojima se izlažete, pridržavajte se strogo ovog priručnika s uputama.
- Postavite ormarić na zid pripadajućim sponama.Vijci i svornjci ne isporučuju se. Upotrijebite nosne vijke i svornjke.

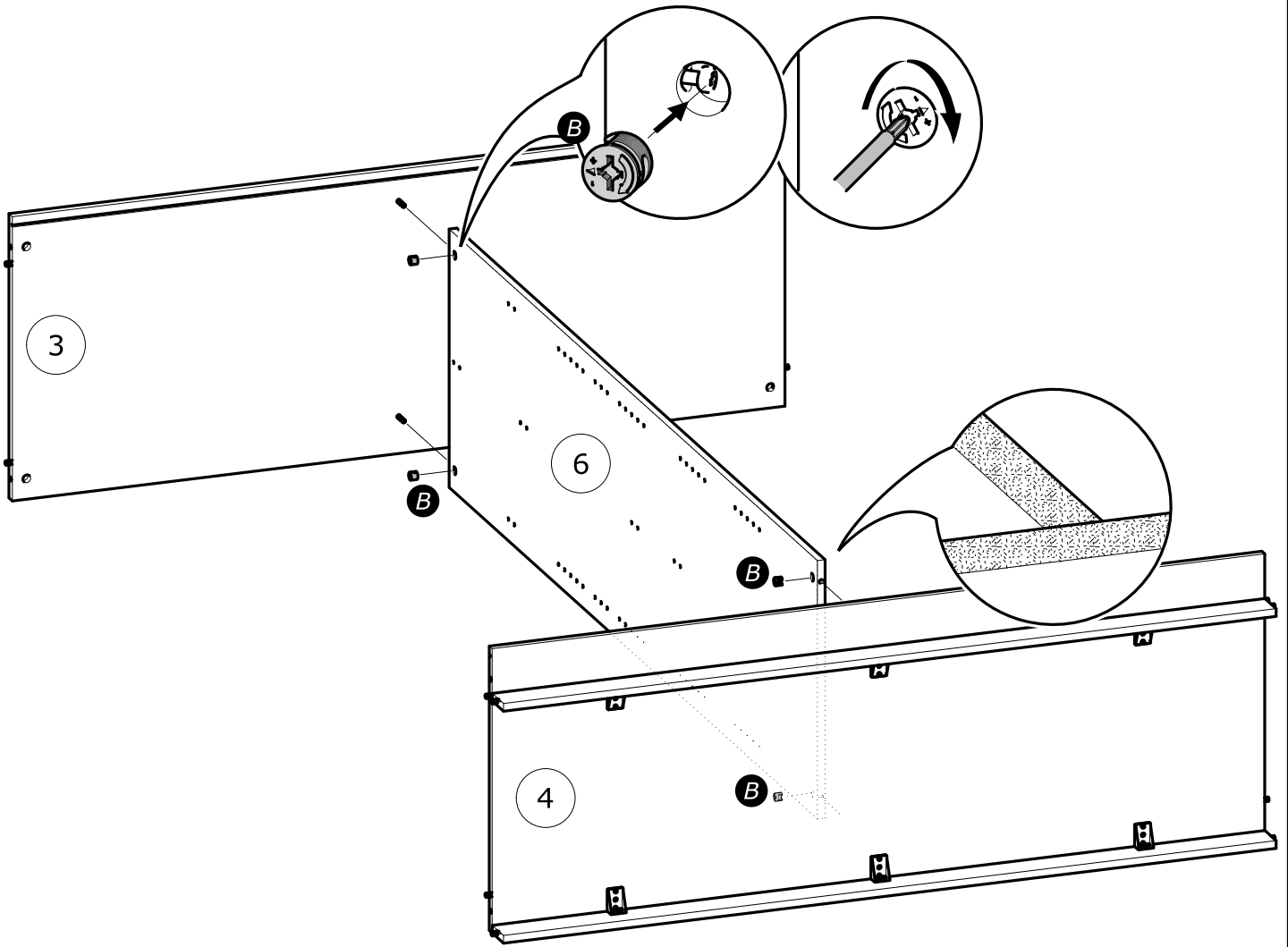
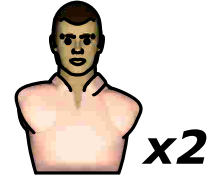
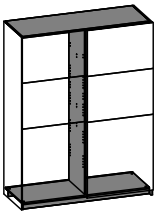


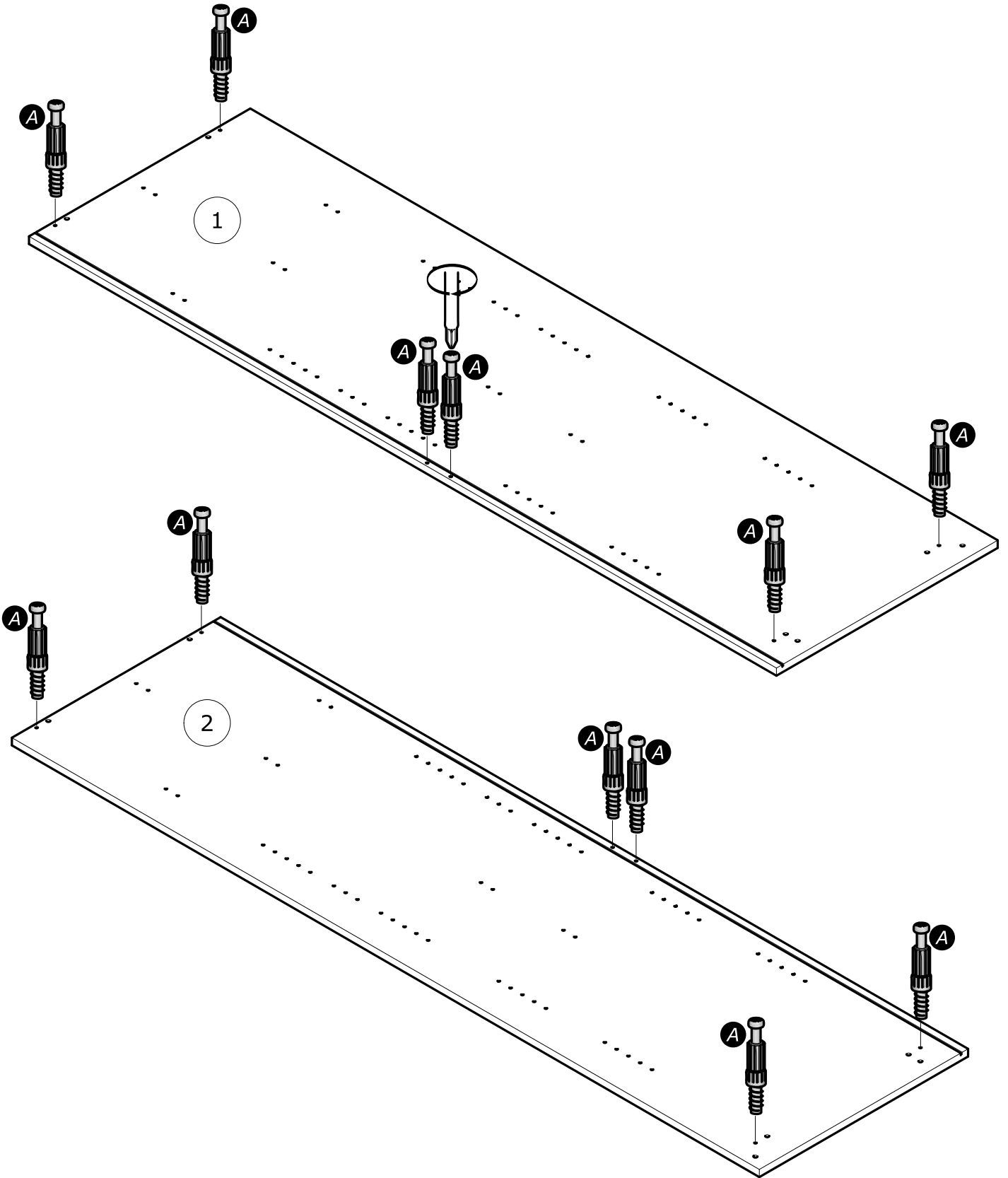
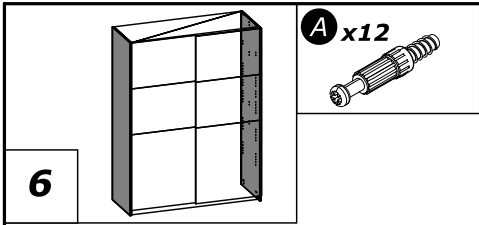


B x4
Ø15mm
Ø19/32"

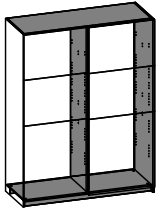


5






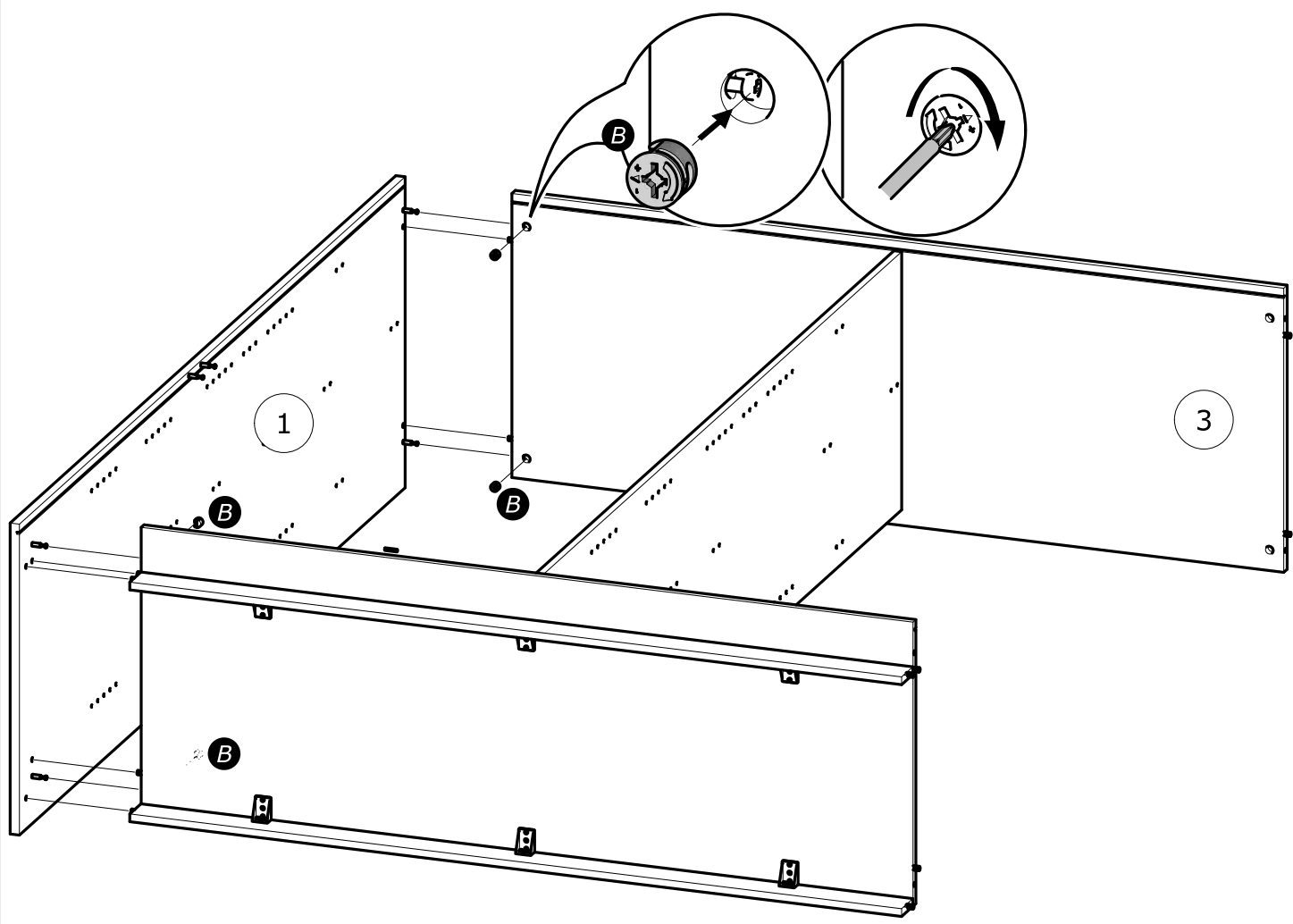
7



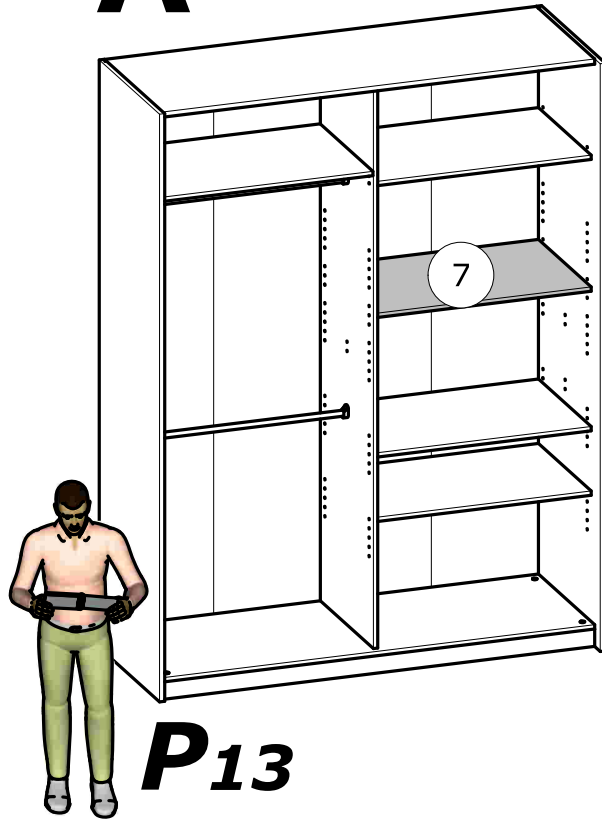
B x4



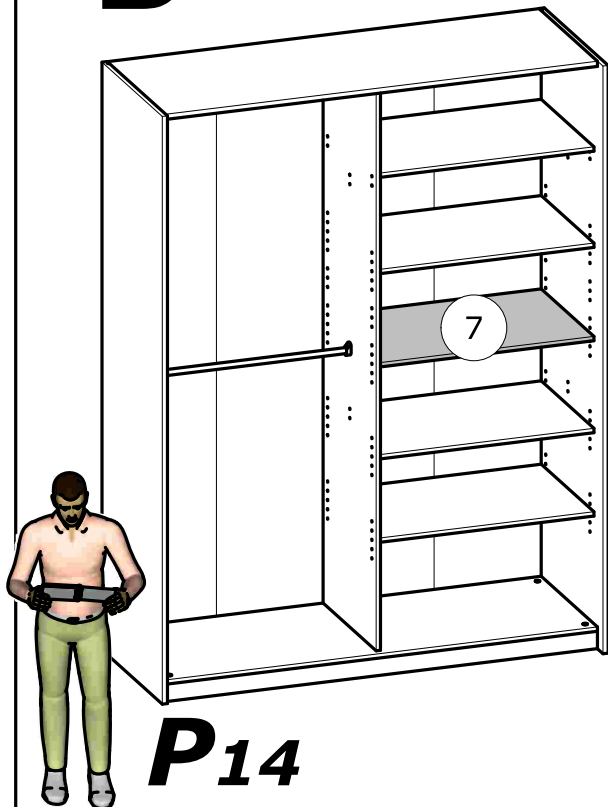
Ø15mm
Ø19/32"



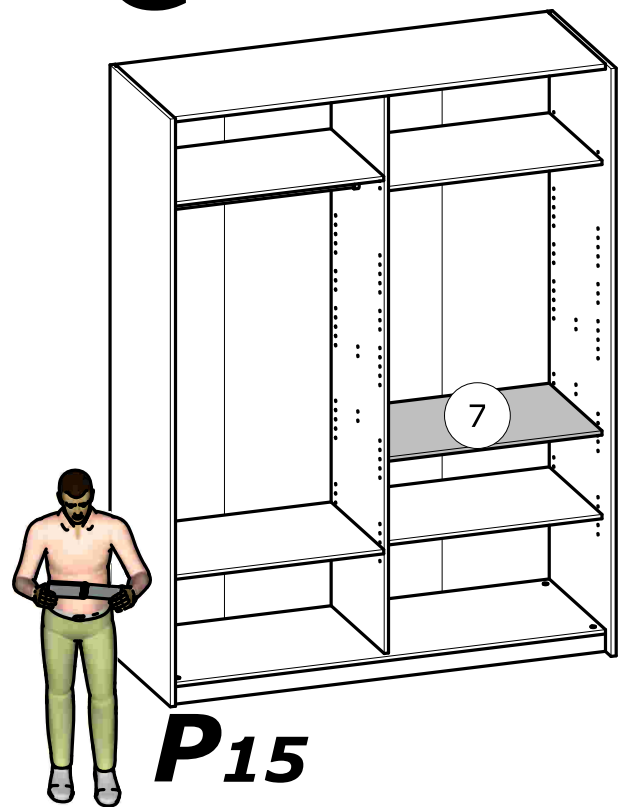
A



B



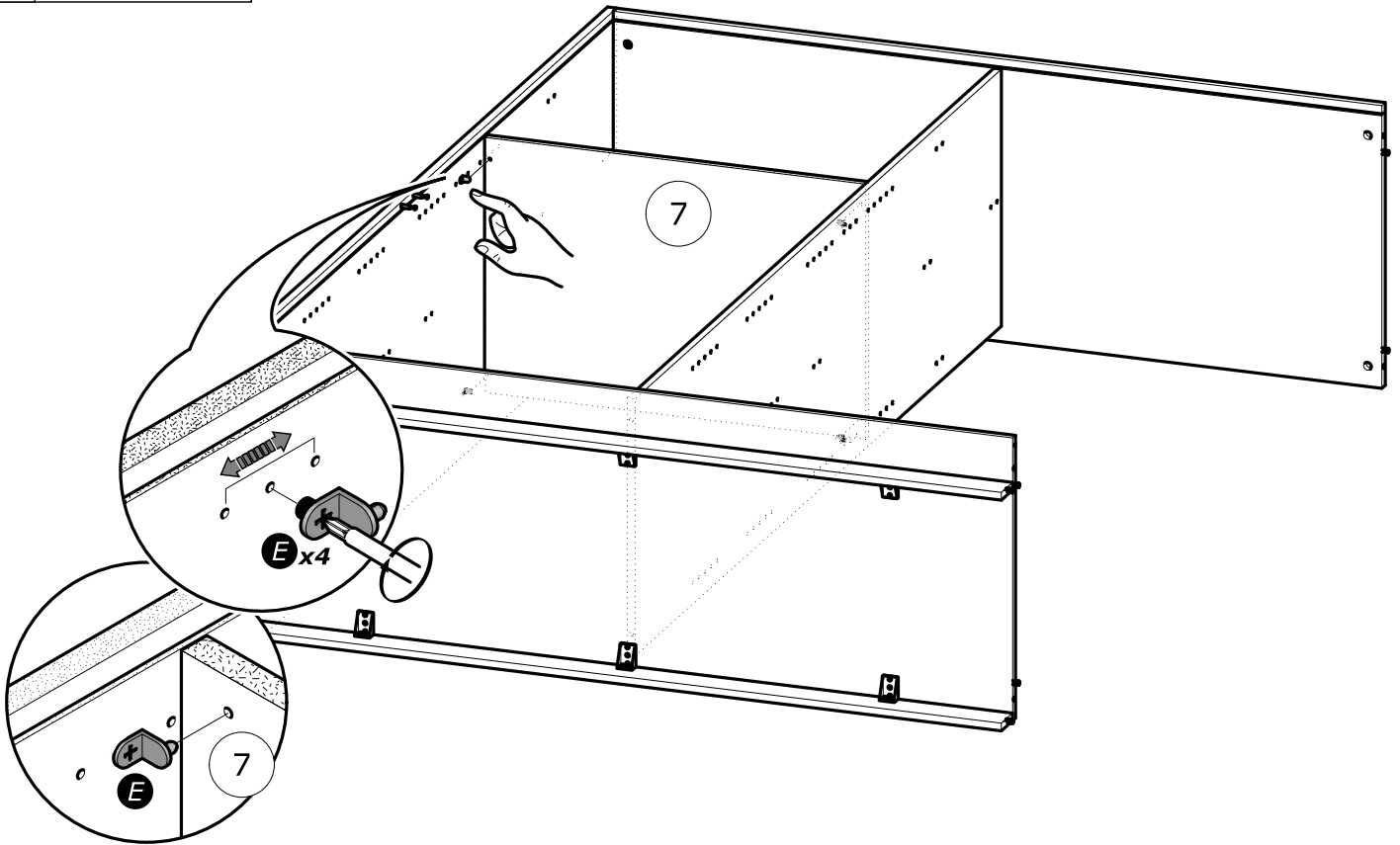
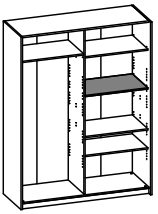
C



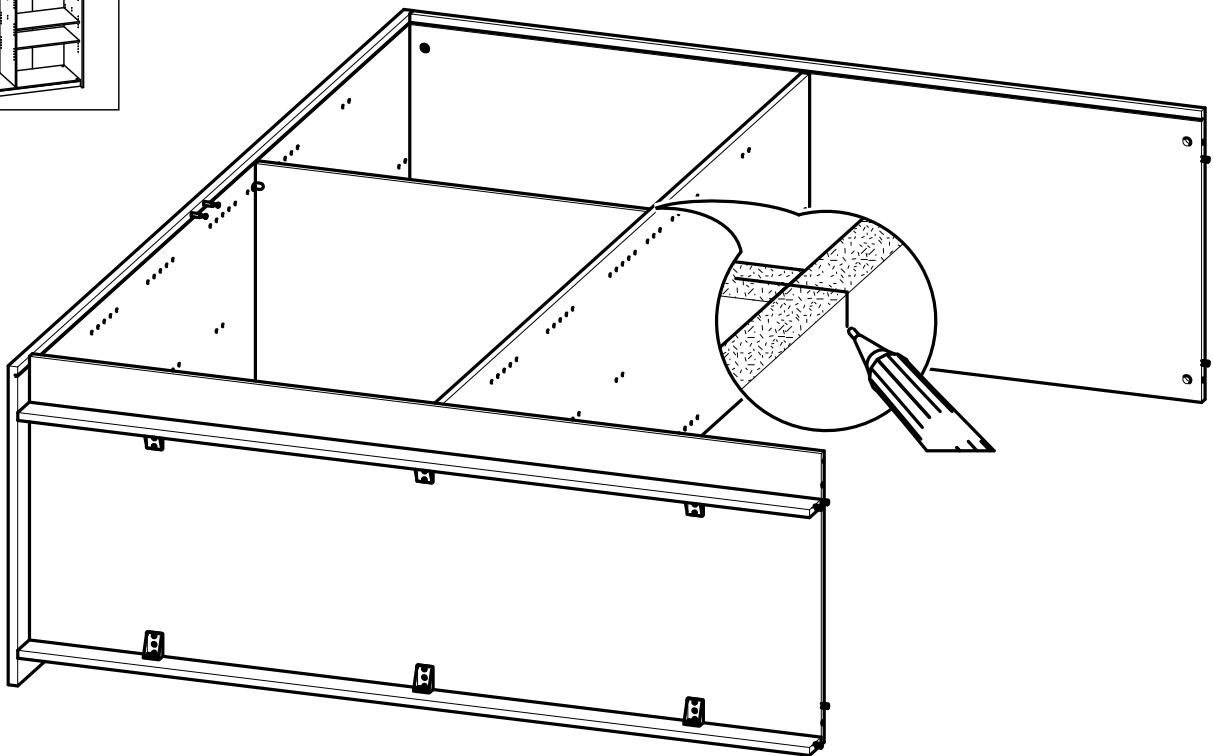
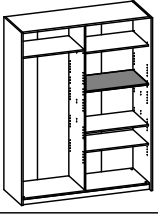
E x4

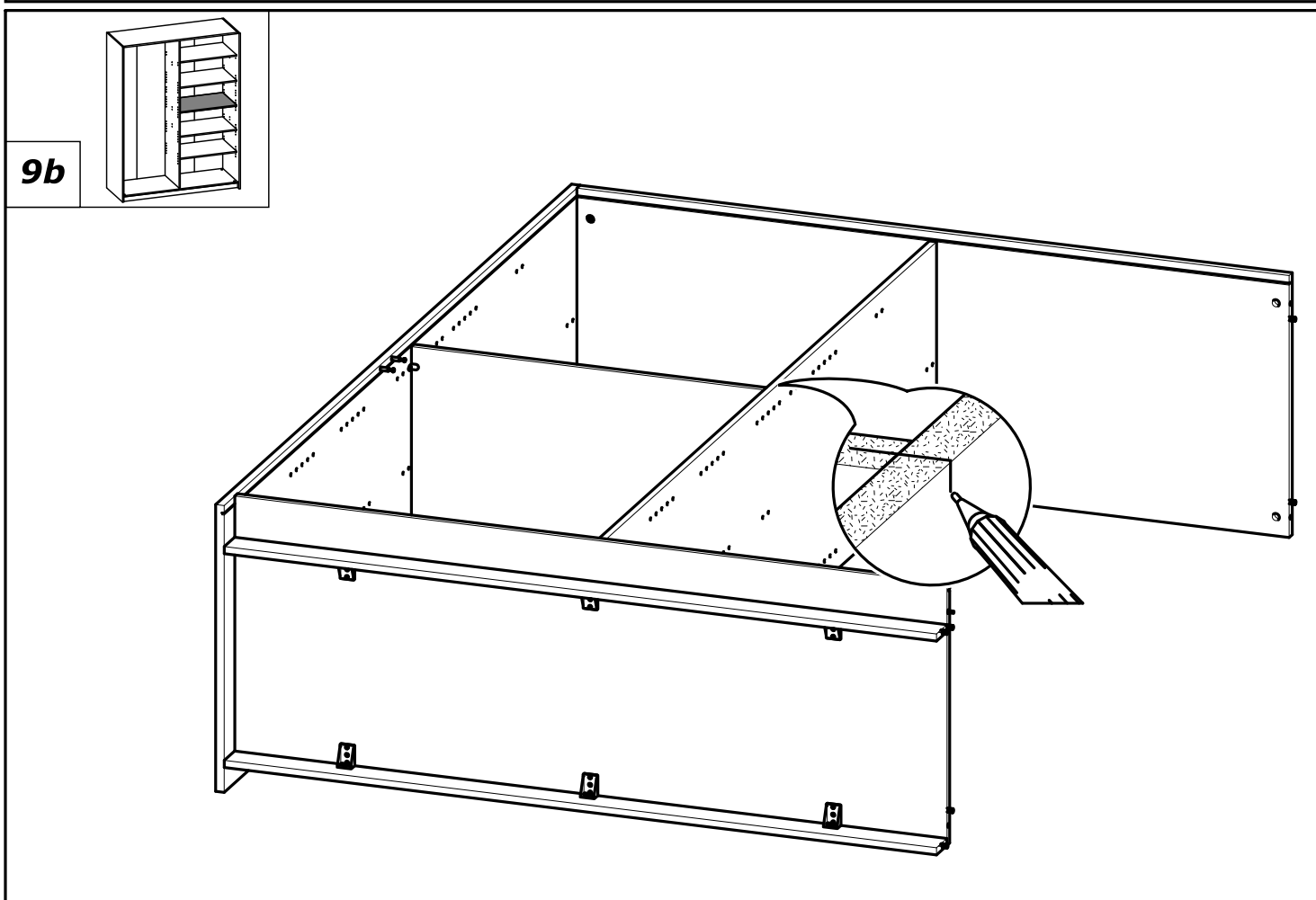
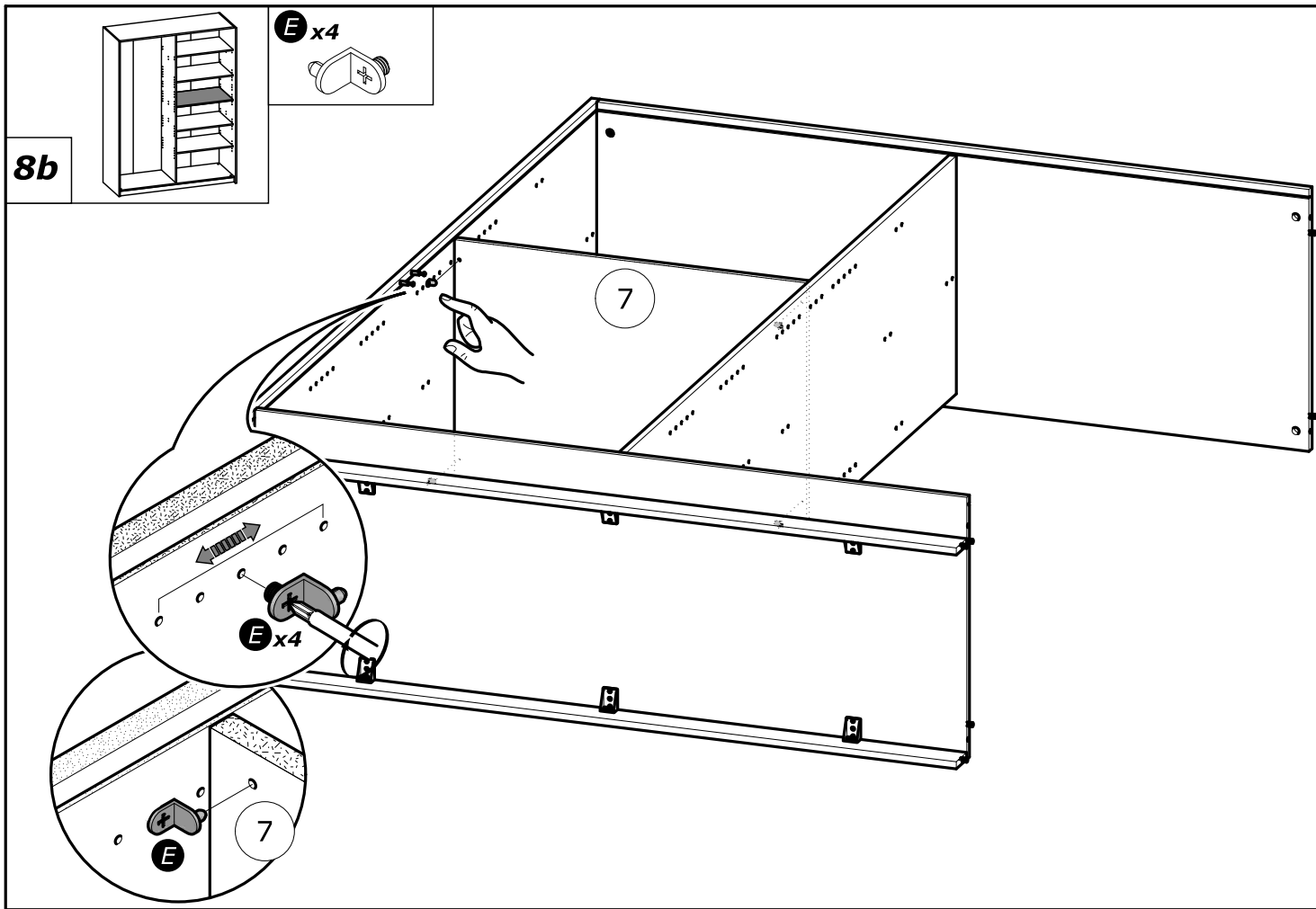


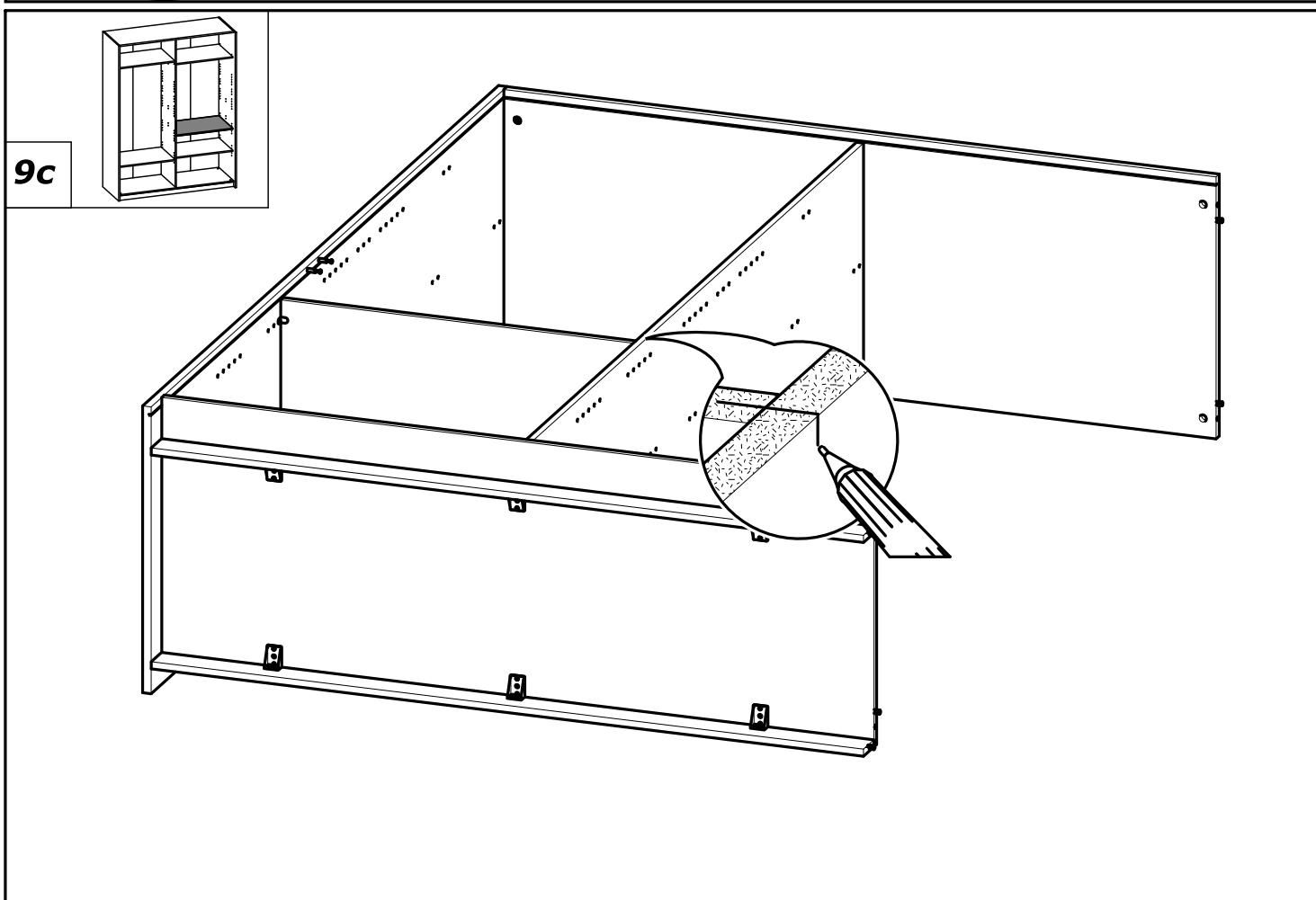
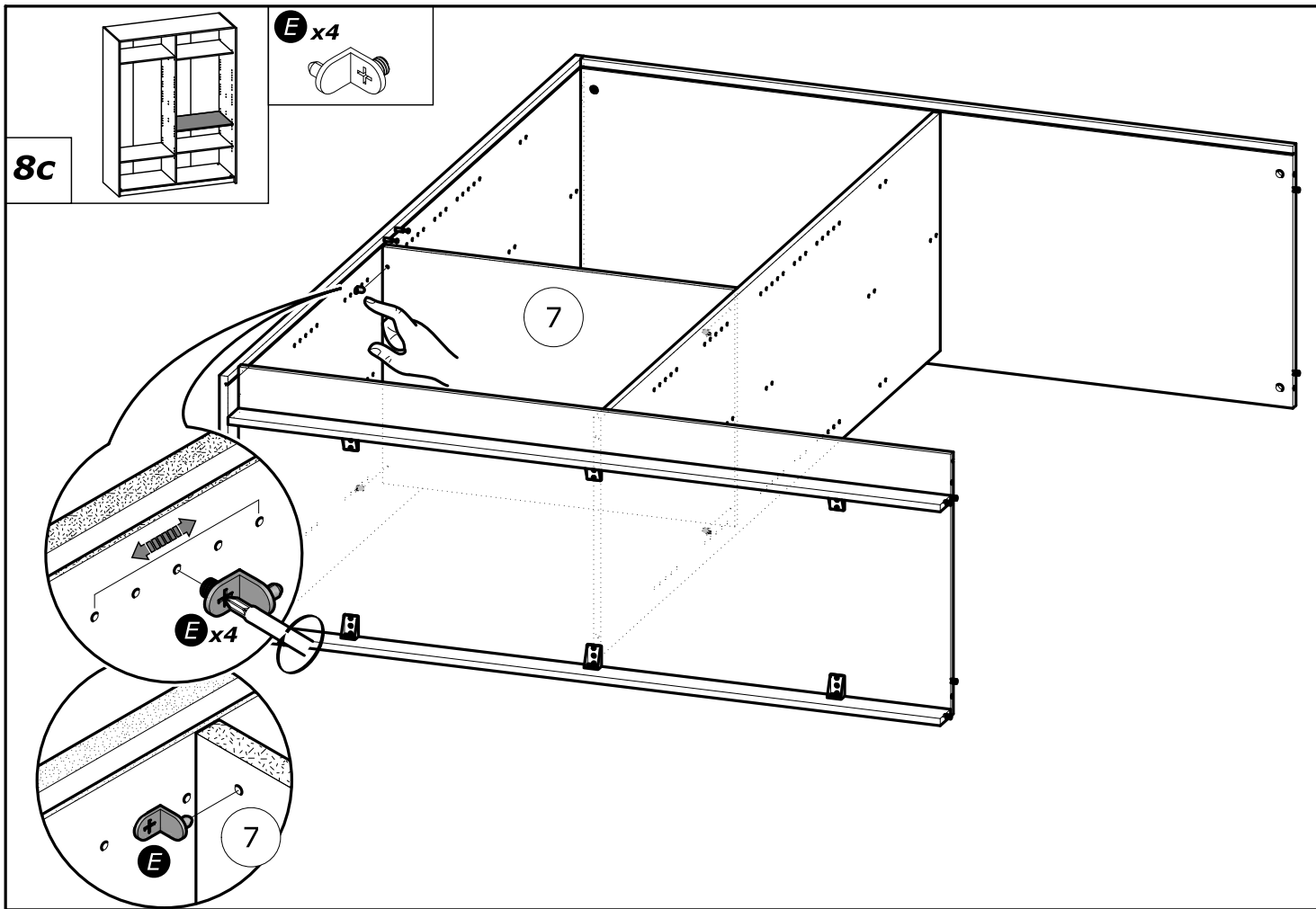
8a

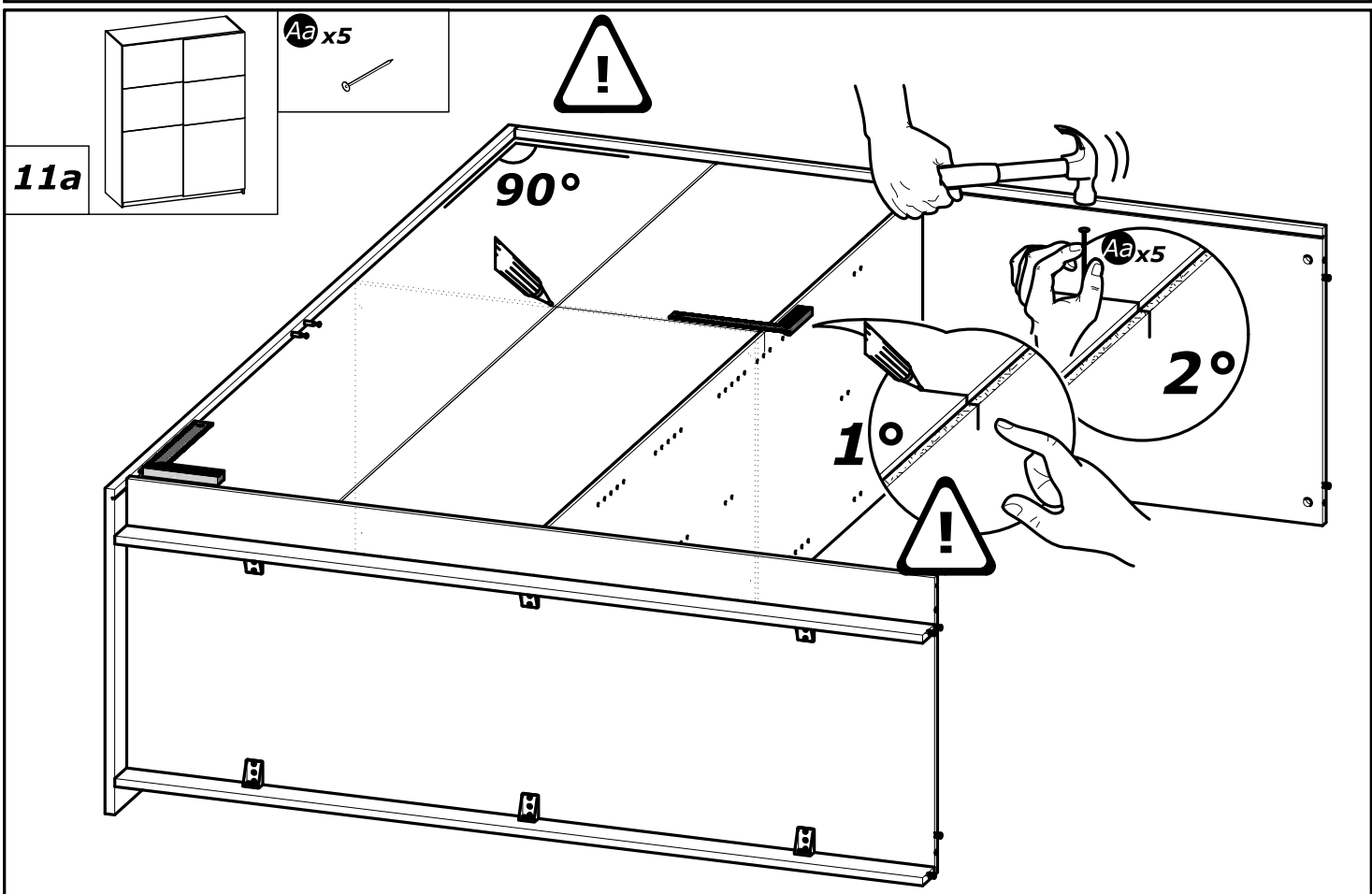
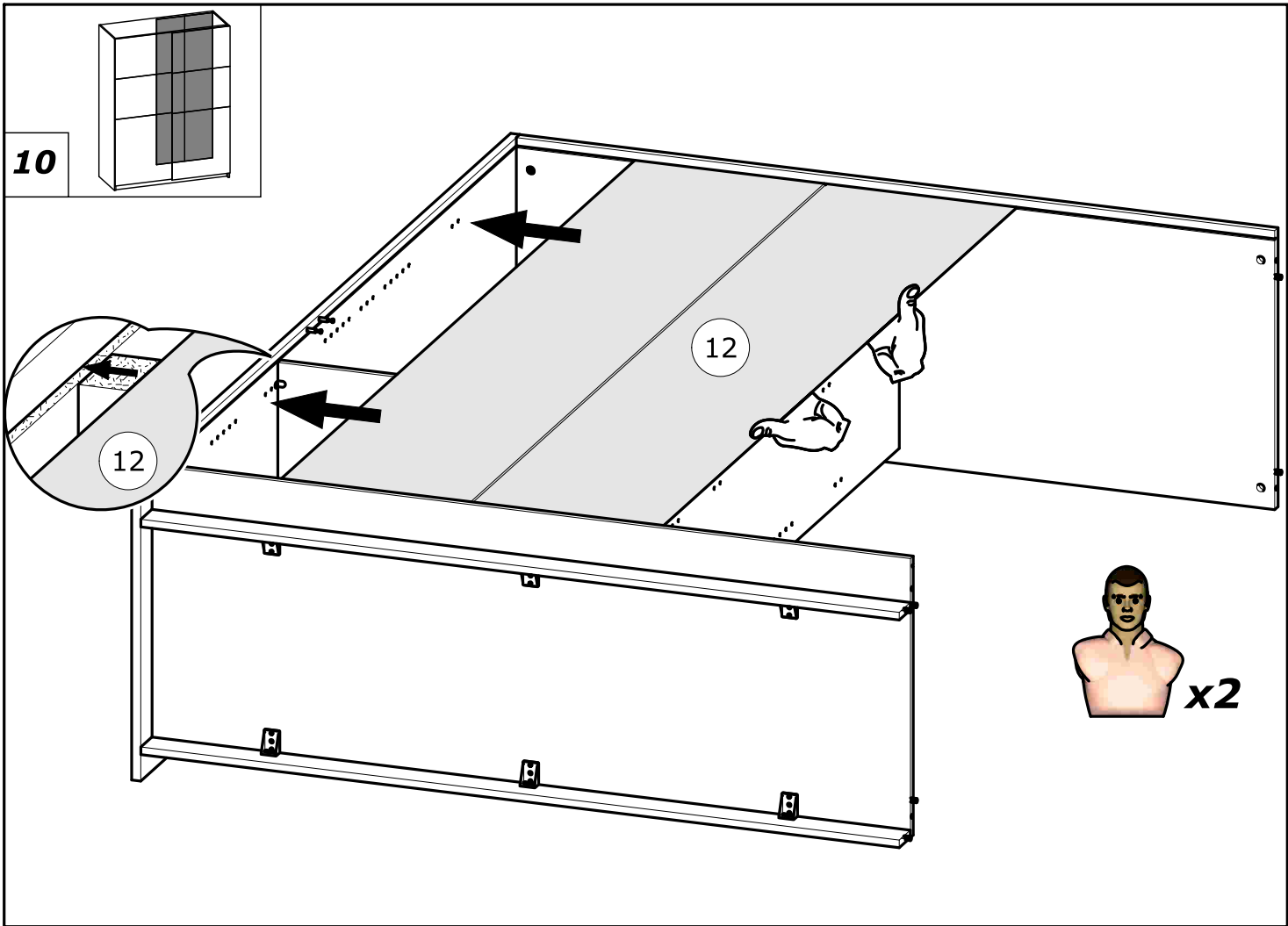


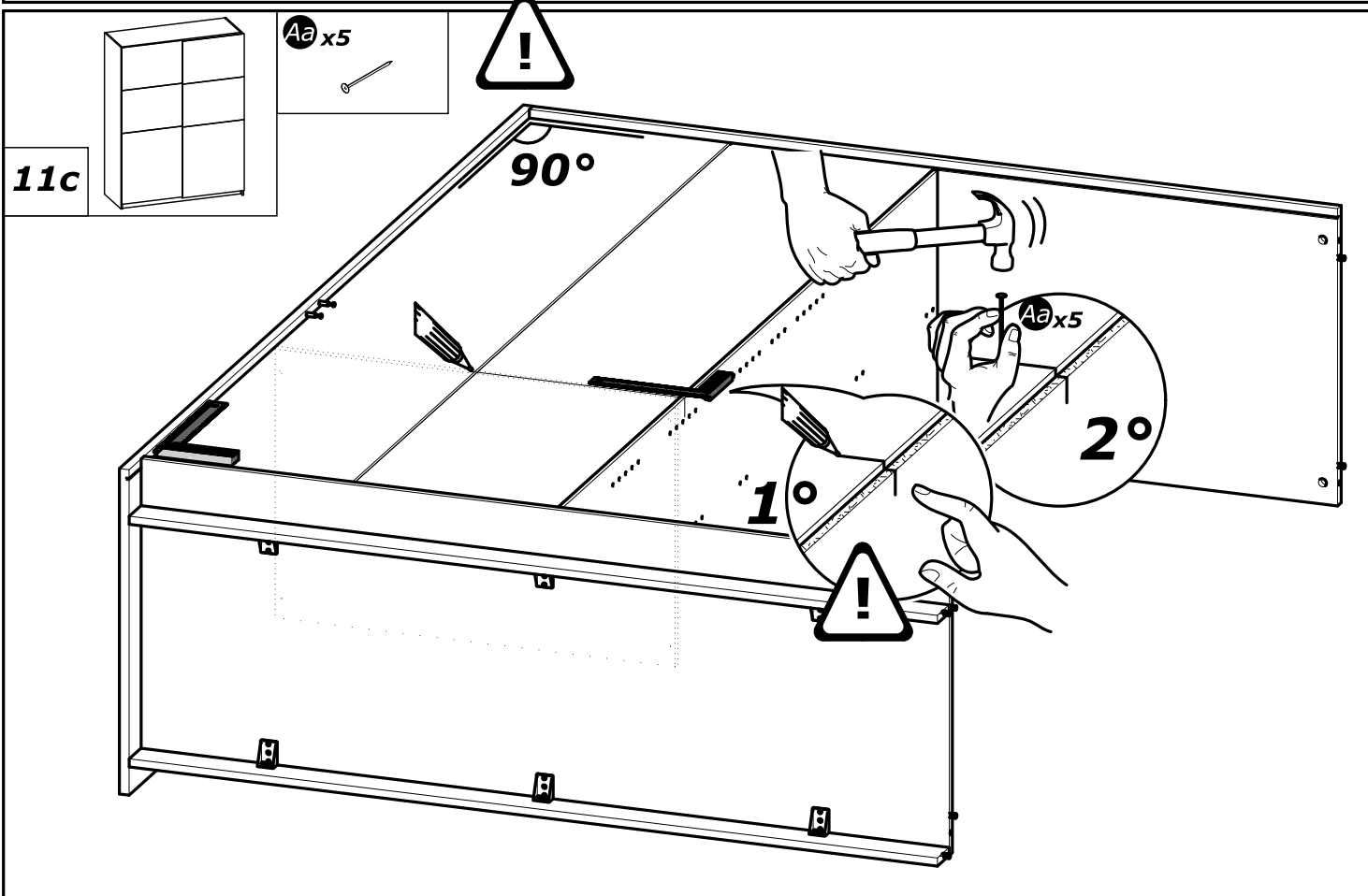
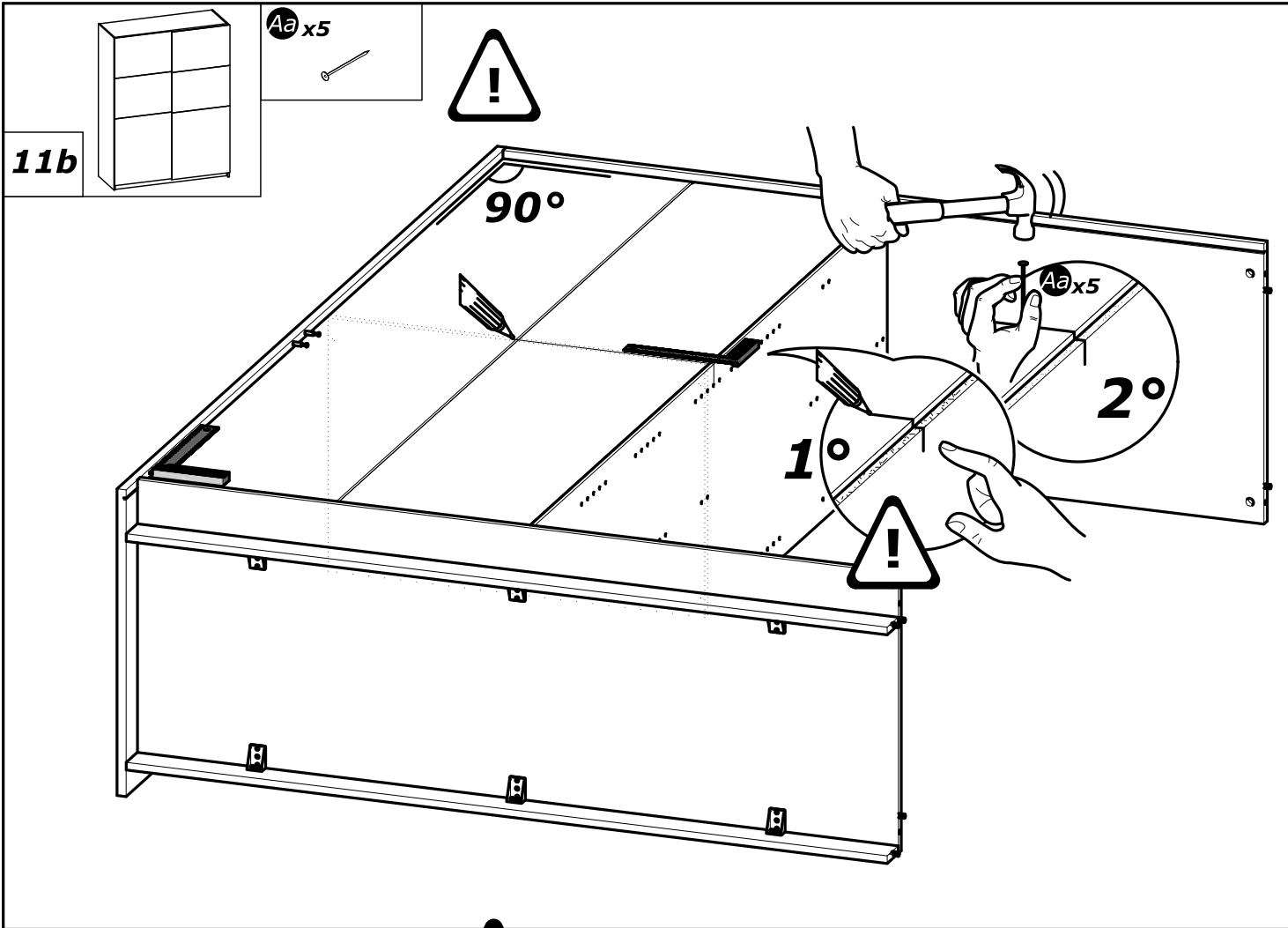
9a



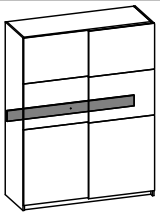





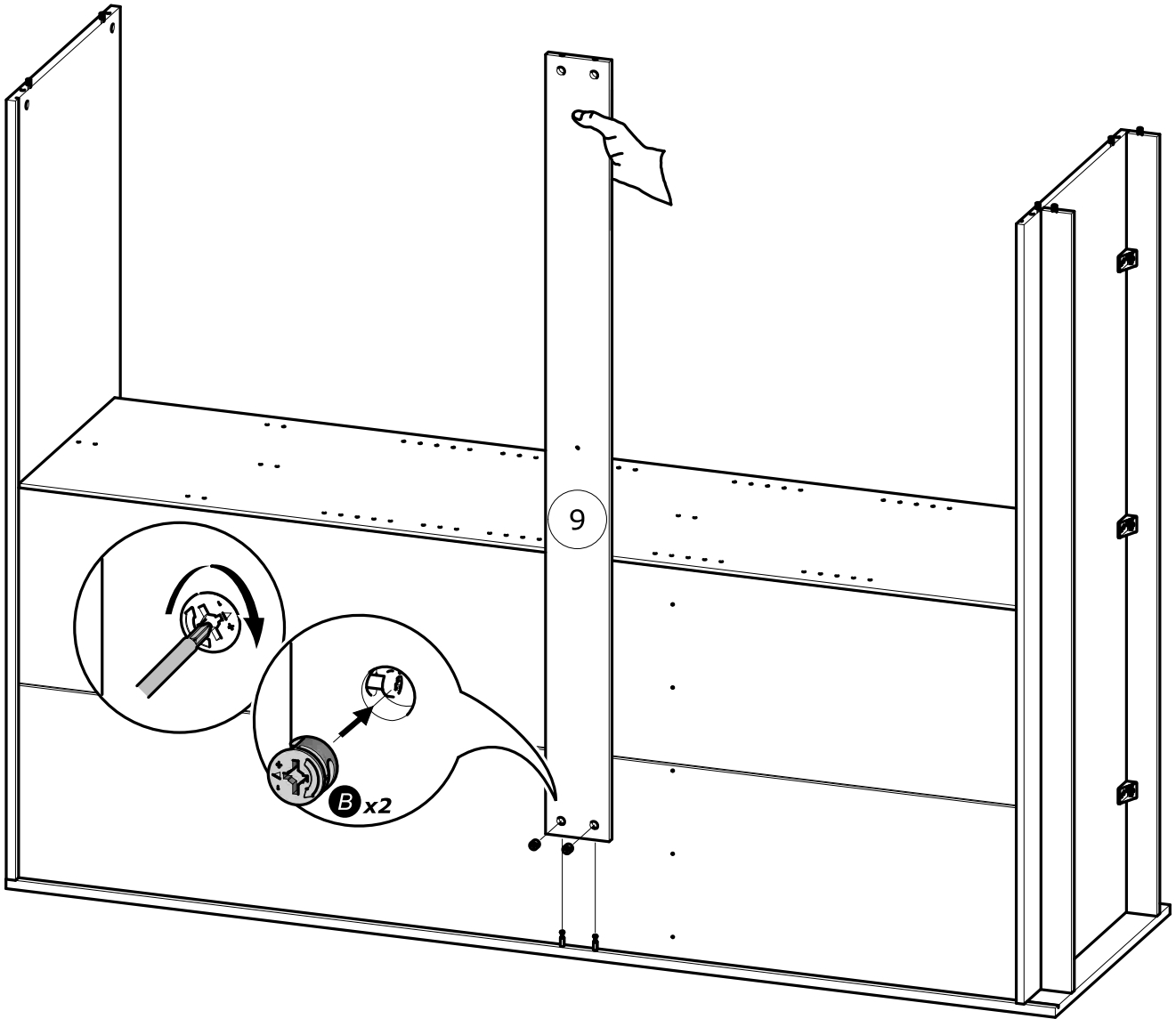
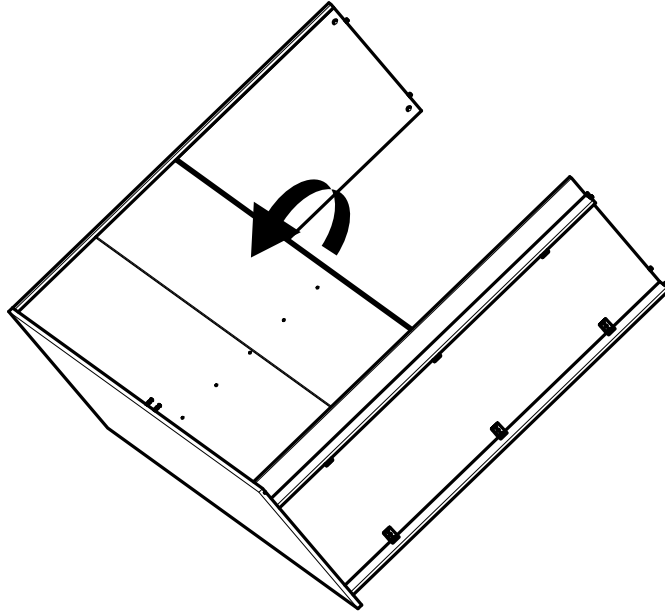
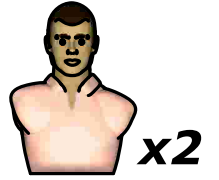




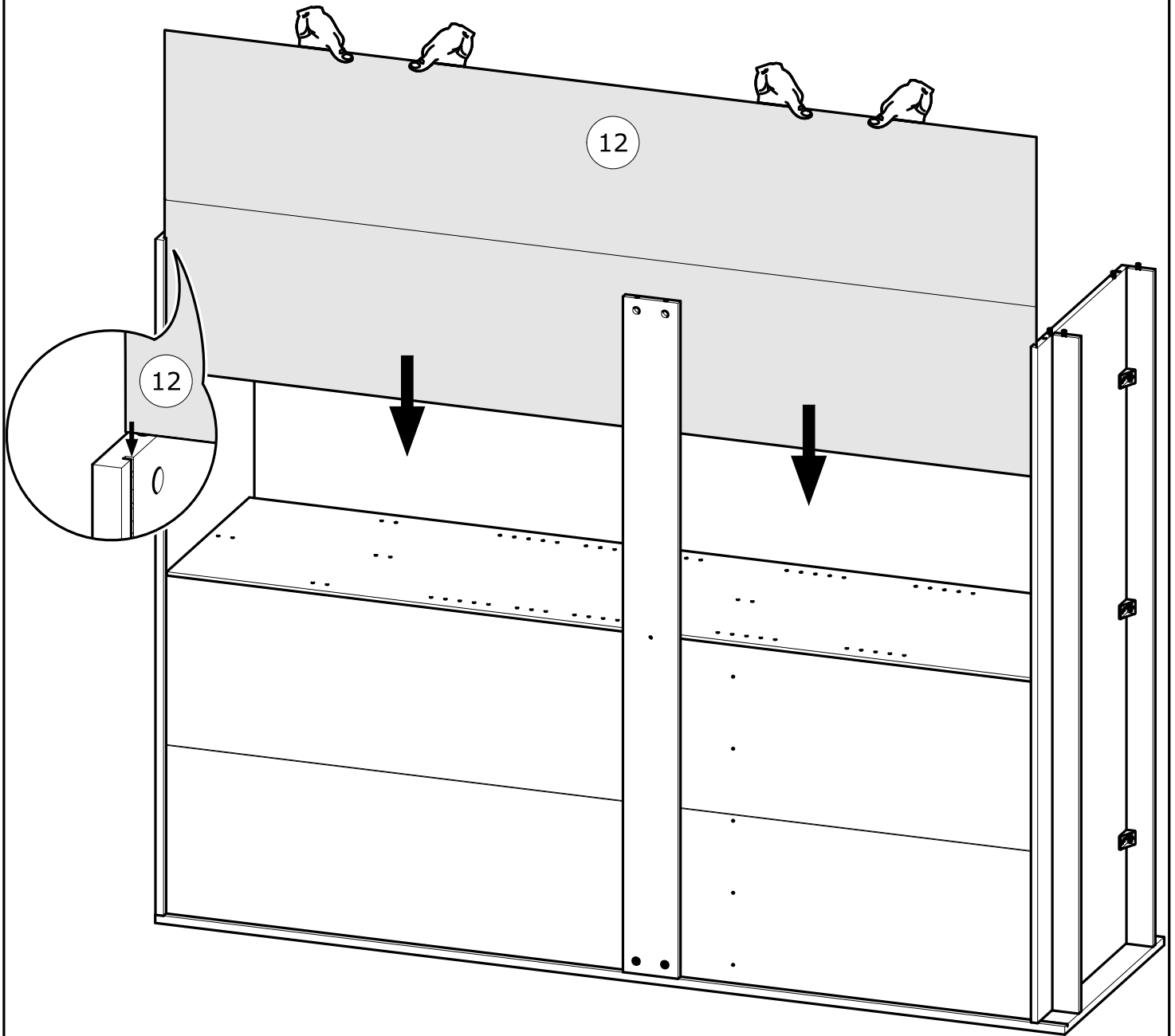
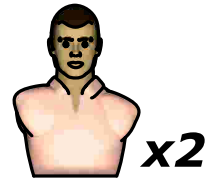
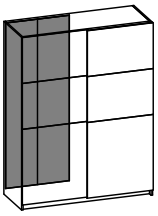
12

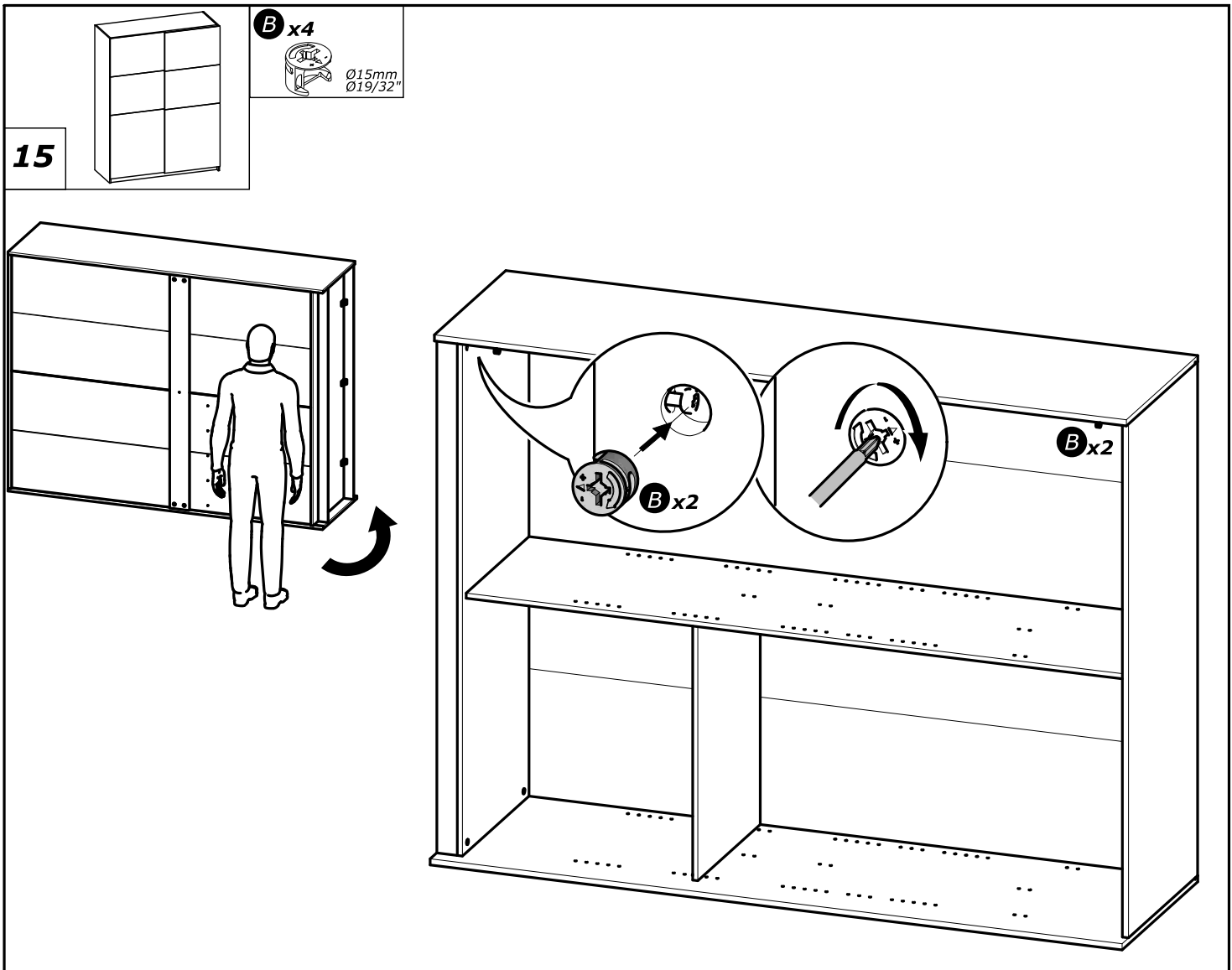
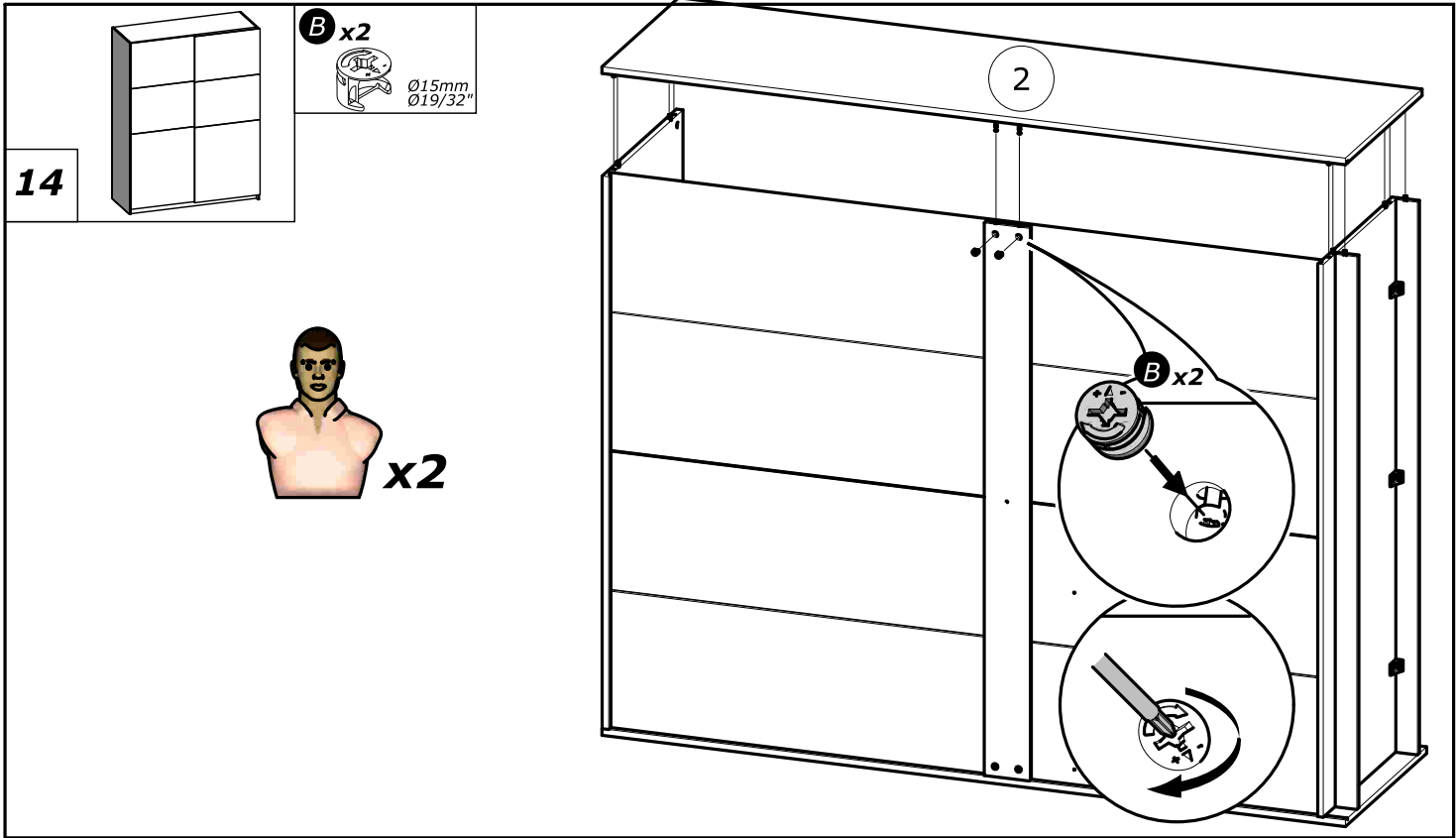


B x2
 Ø15mm
Ø19/32"

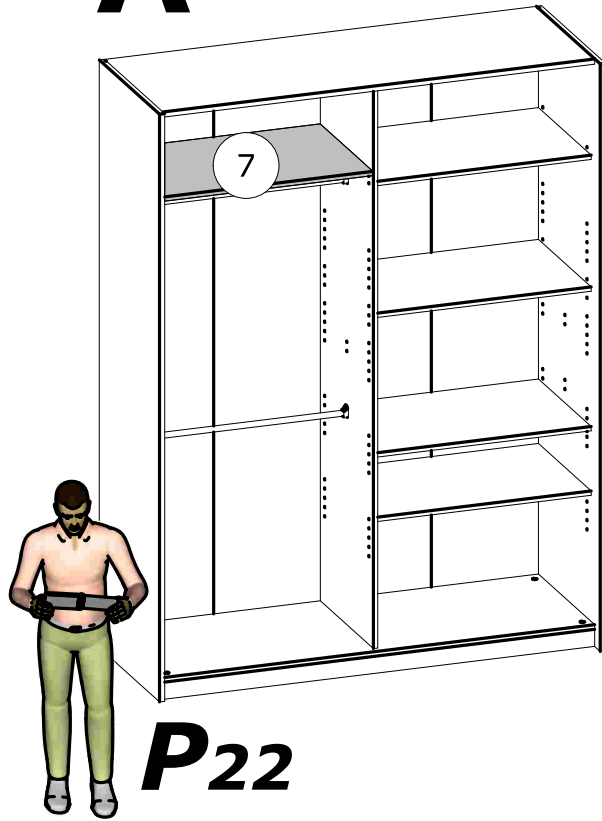


13

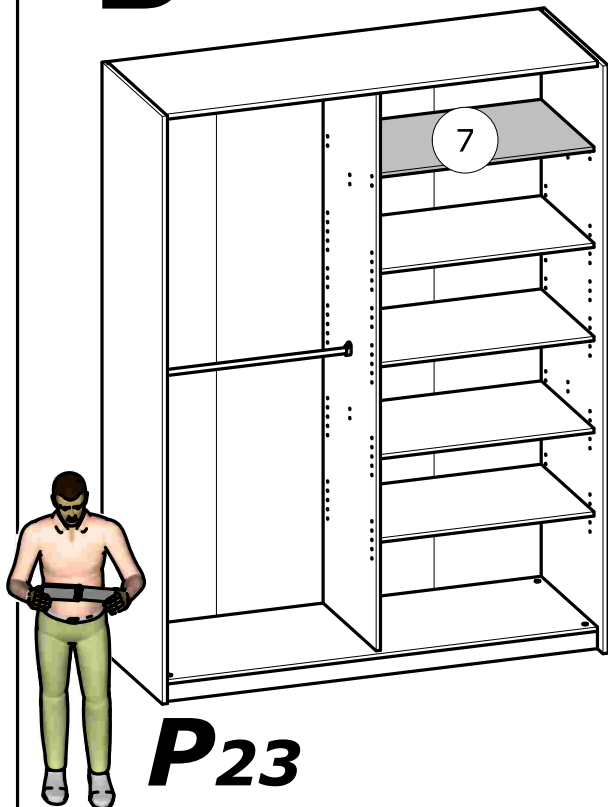




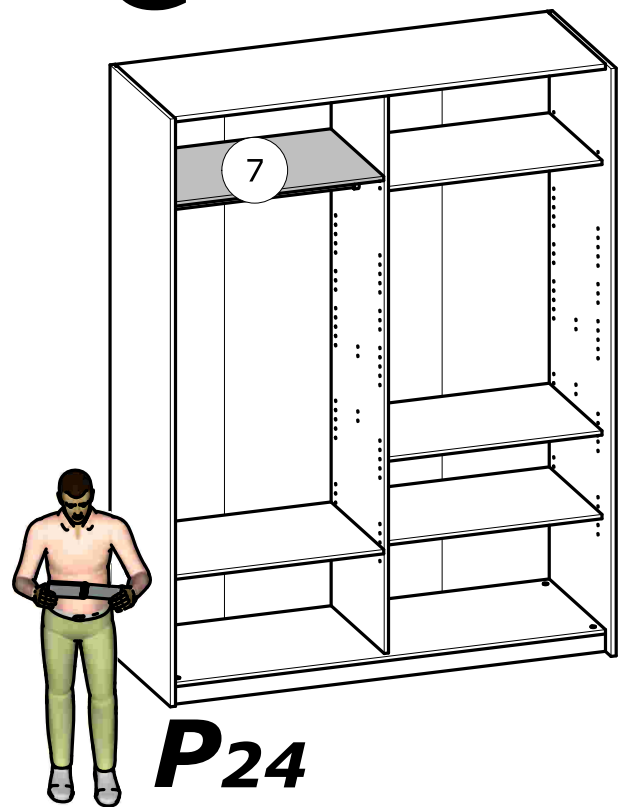
A



B



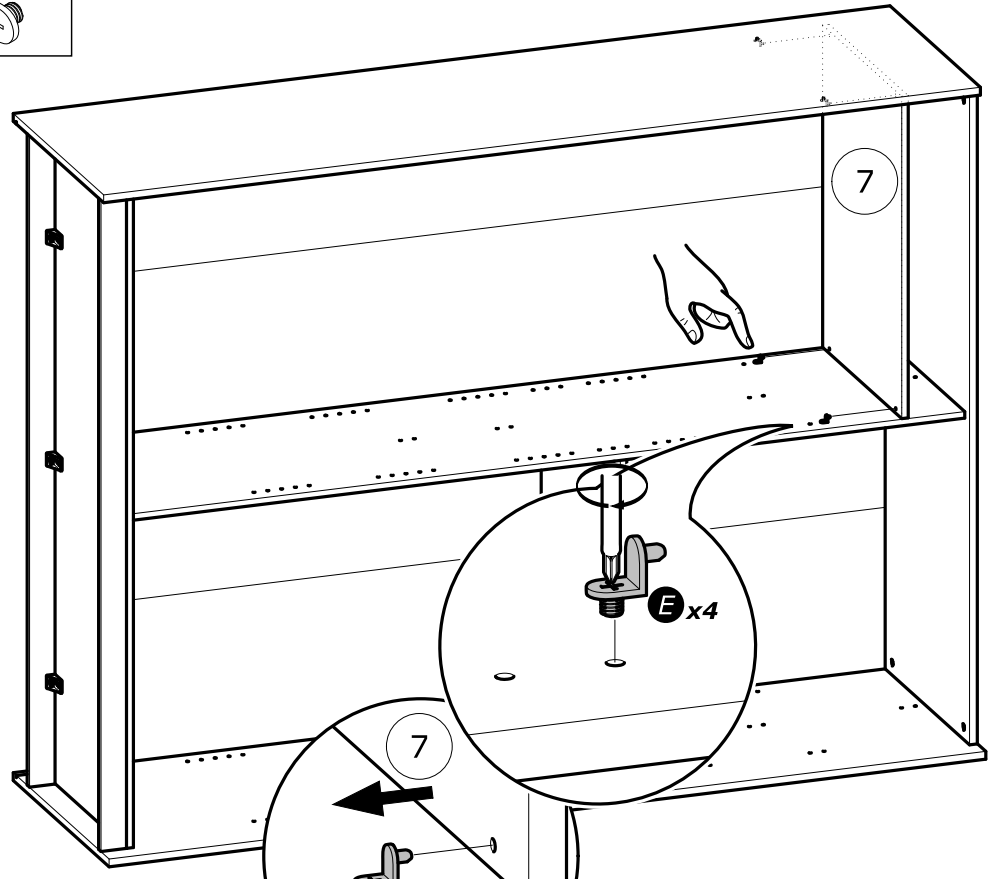
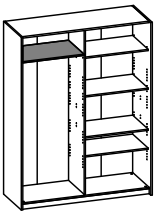
C



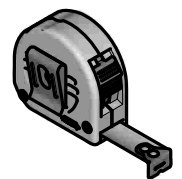
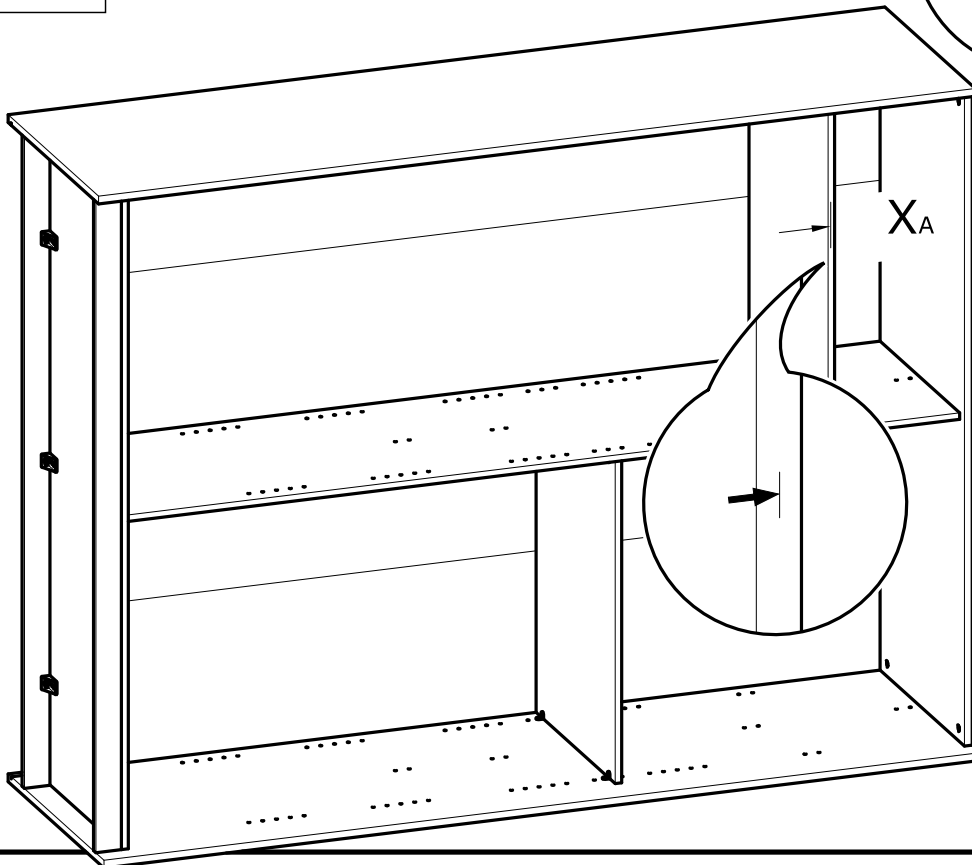
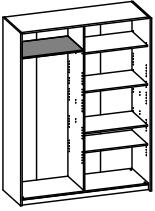
E x4



16a



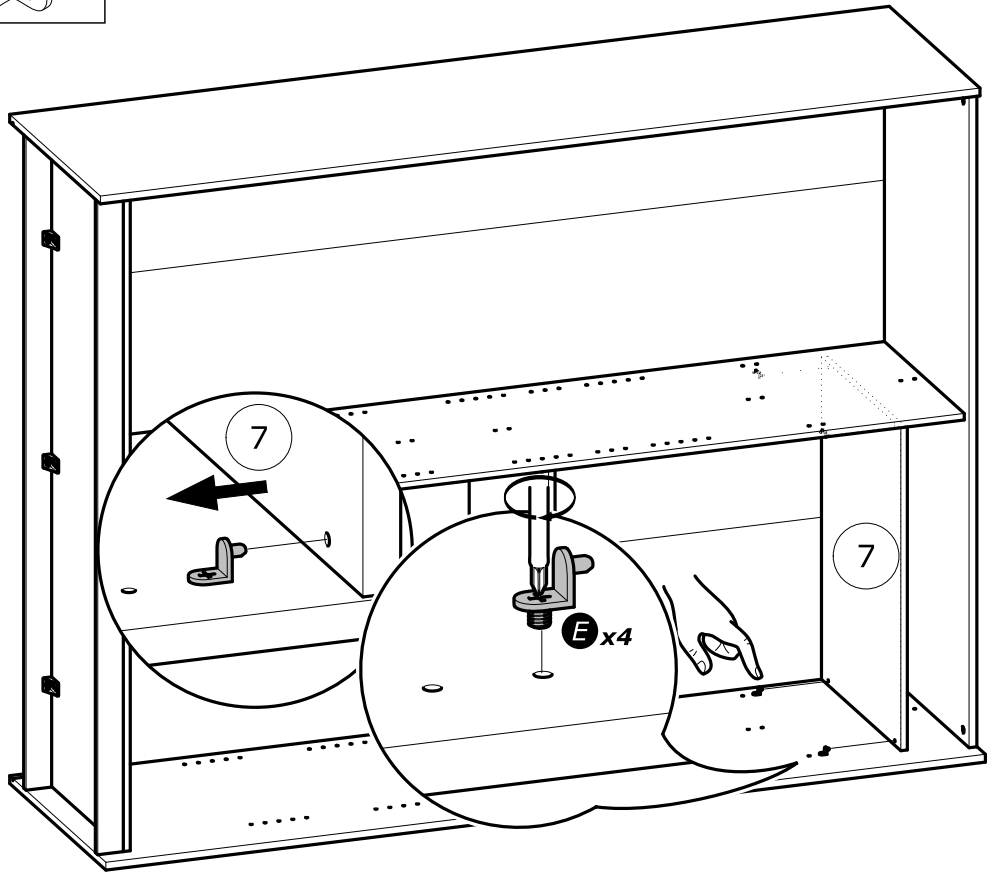
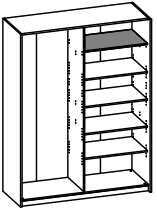
17a



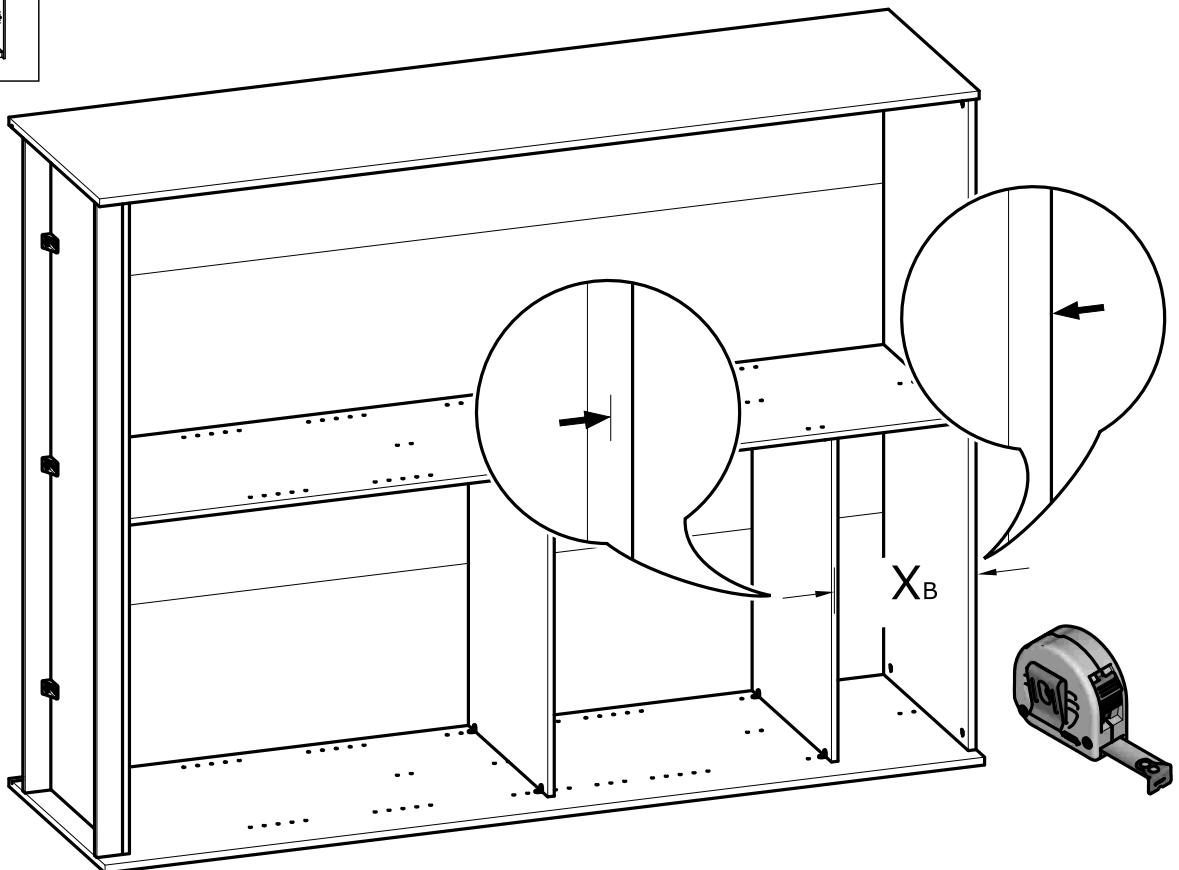
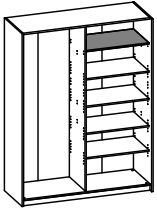
E x4



16b



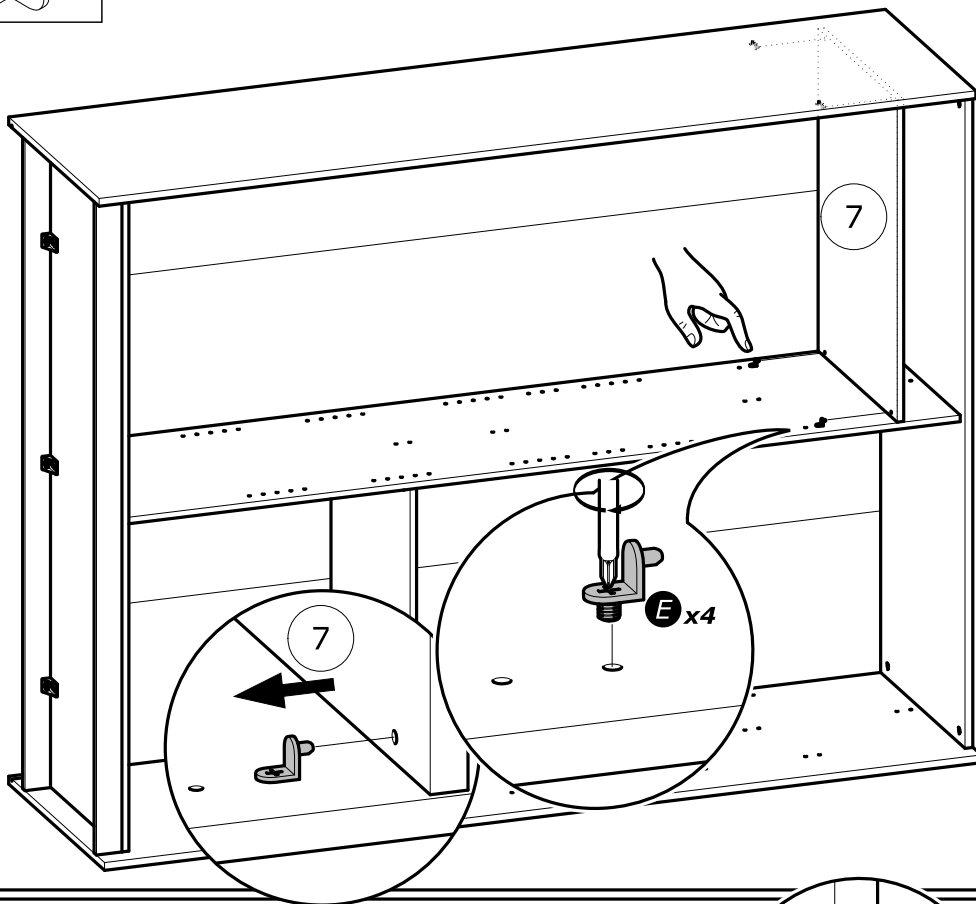
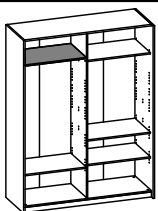
17b



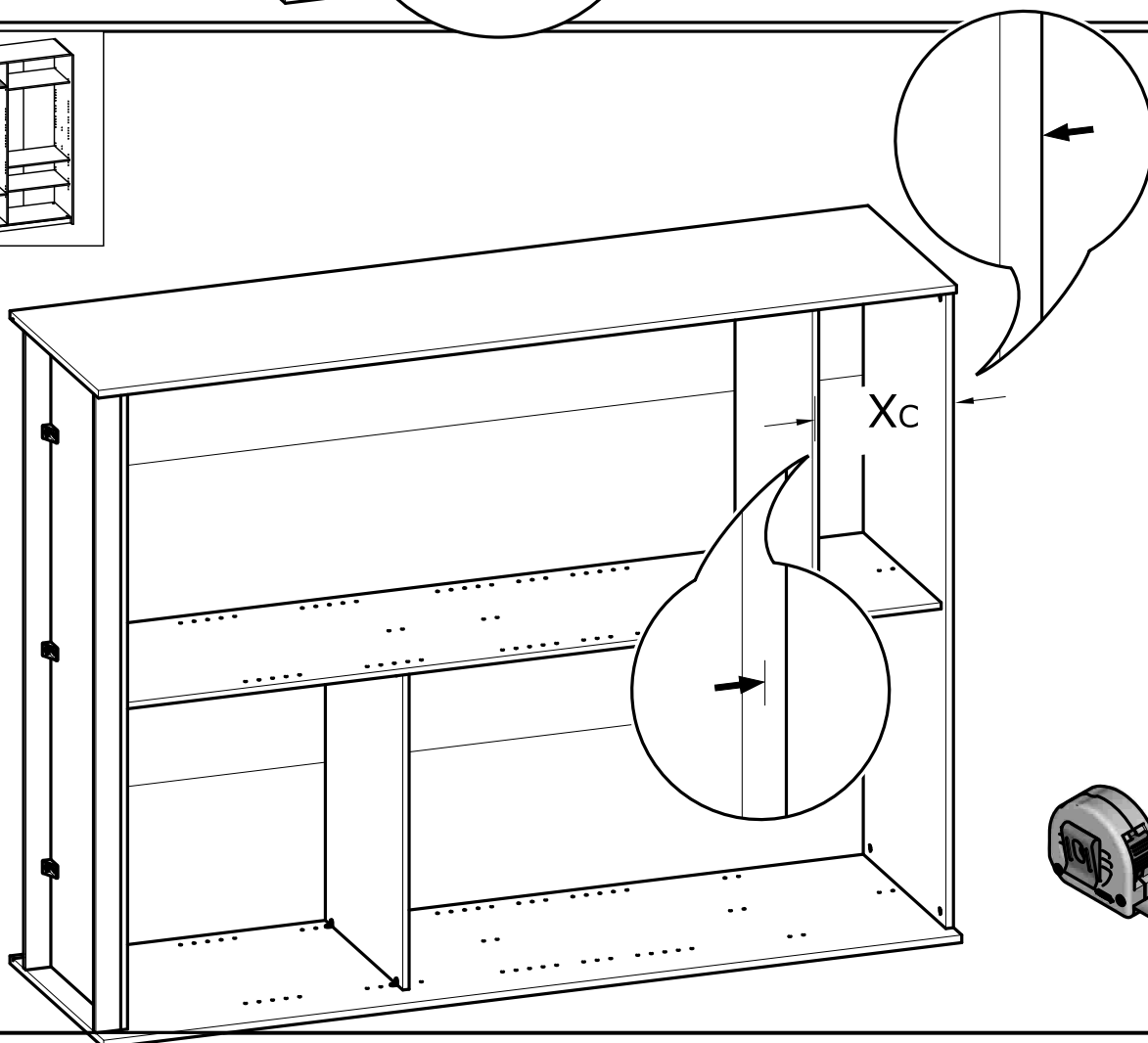
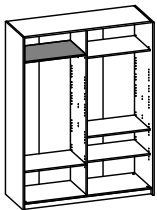
E x4



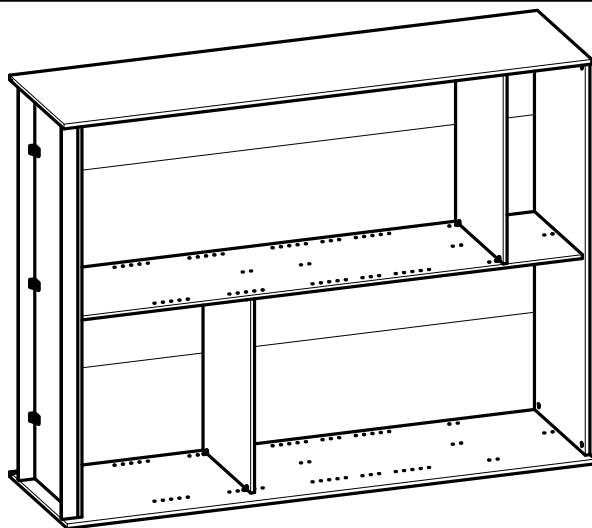
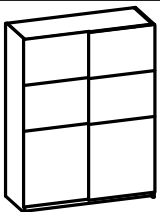
16c



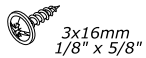
17c



18



J x6



M x1



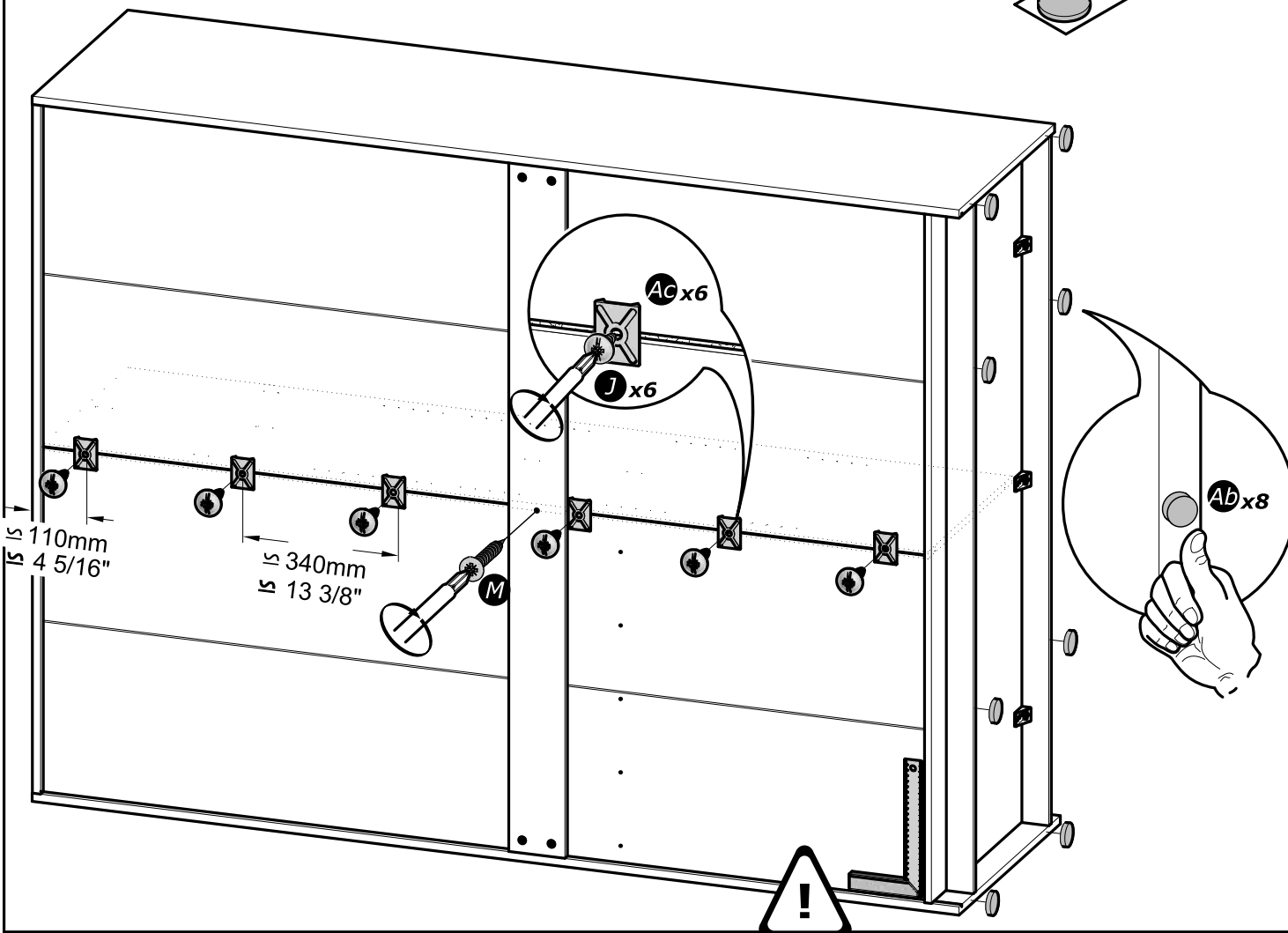
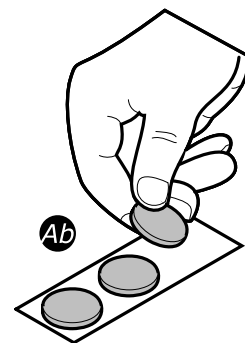
Ab x3

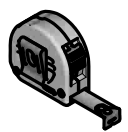
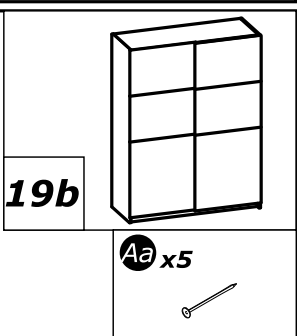
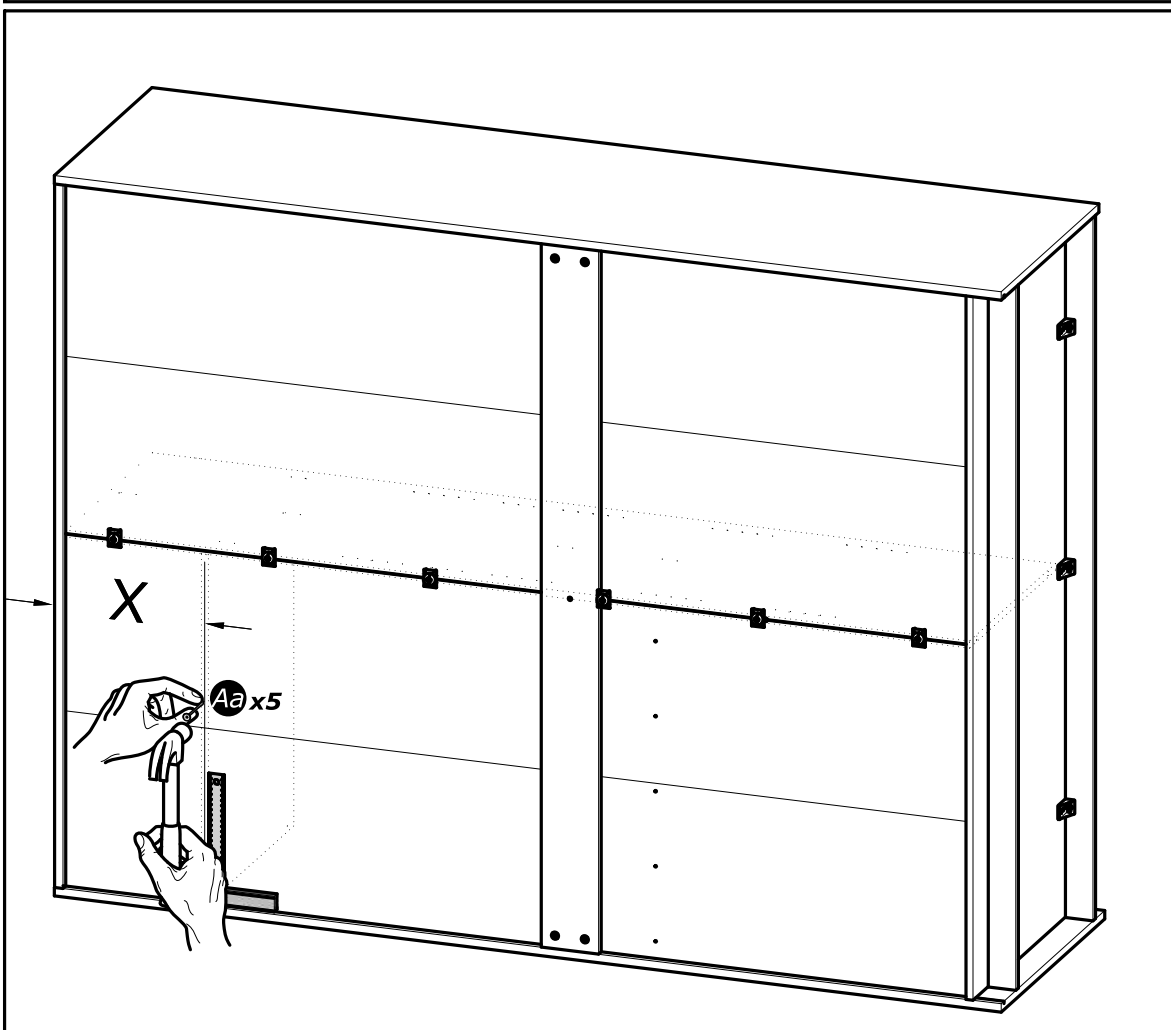
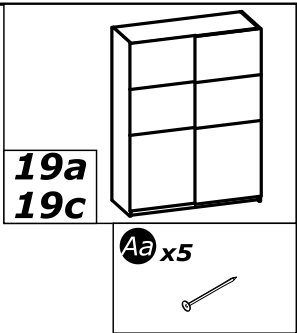
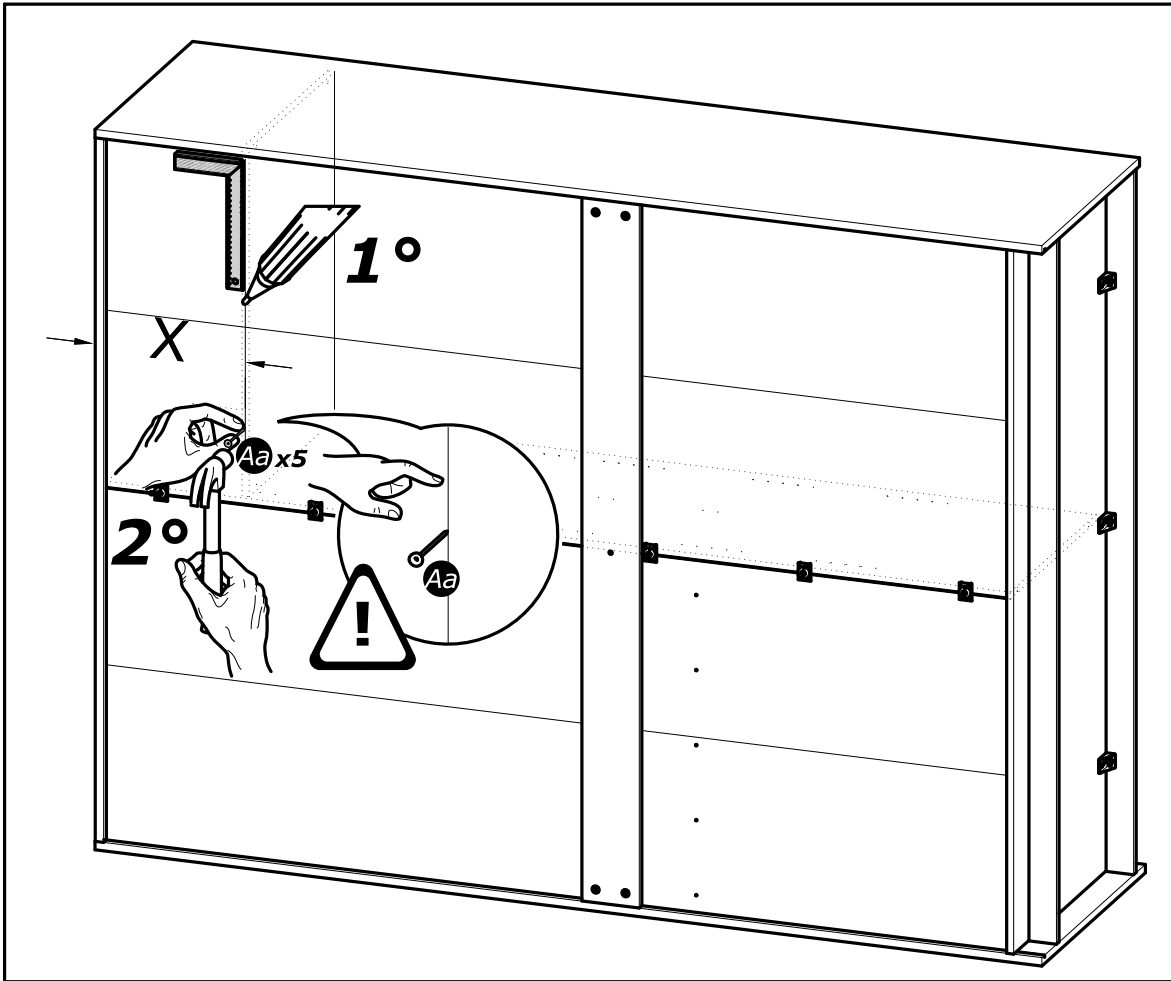


Ac x6

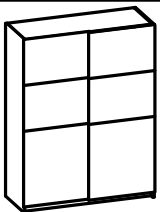


A/B/C





20

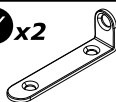


N x2

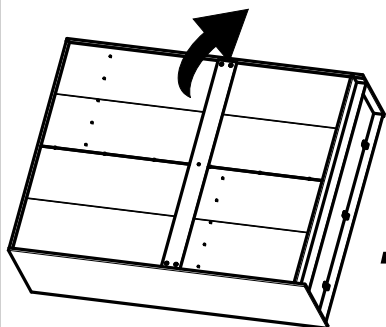
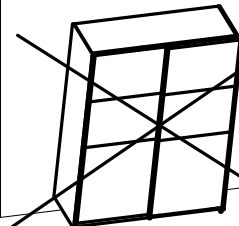
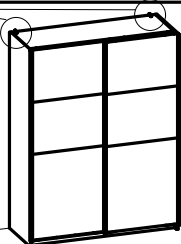


3.5x15mm
1/8" x 19/32"

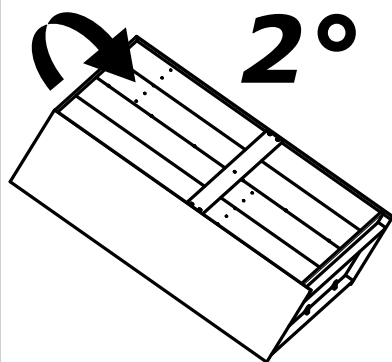
Y x2



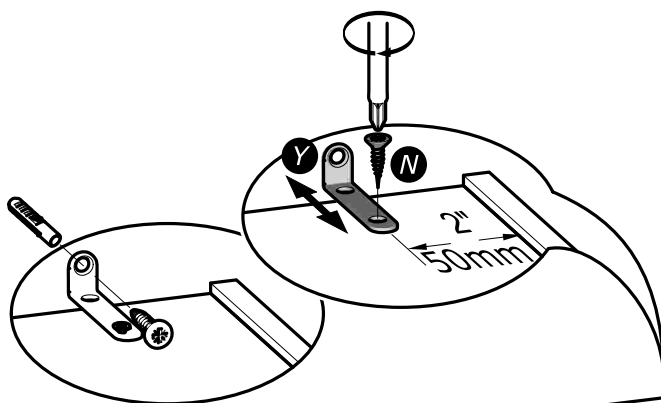
A/B/C



1°

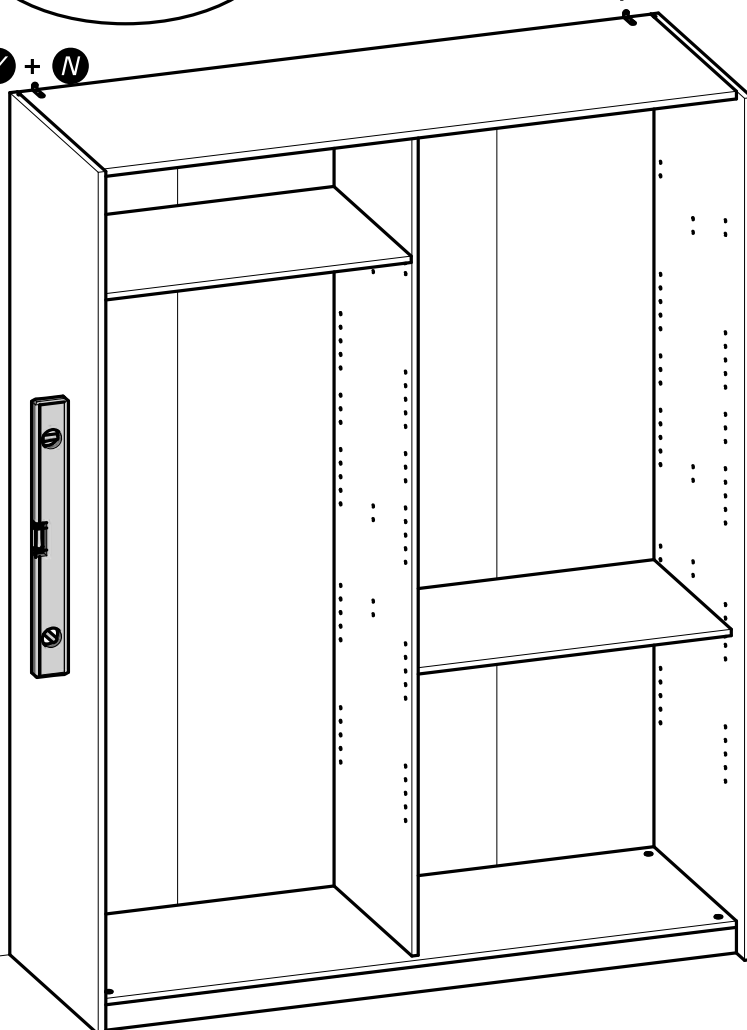


2°

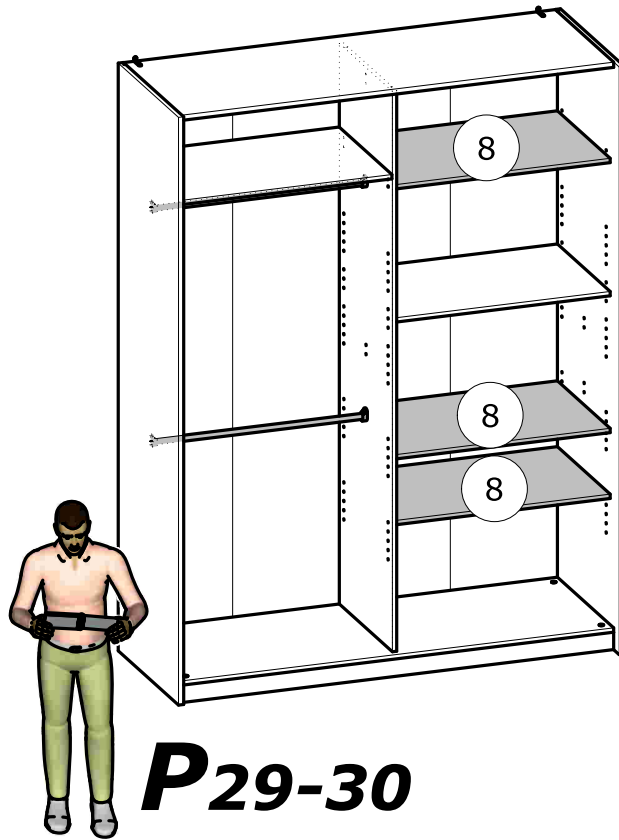


x2

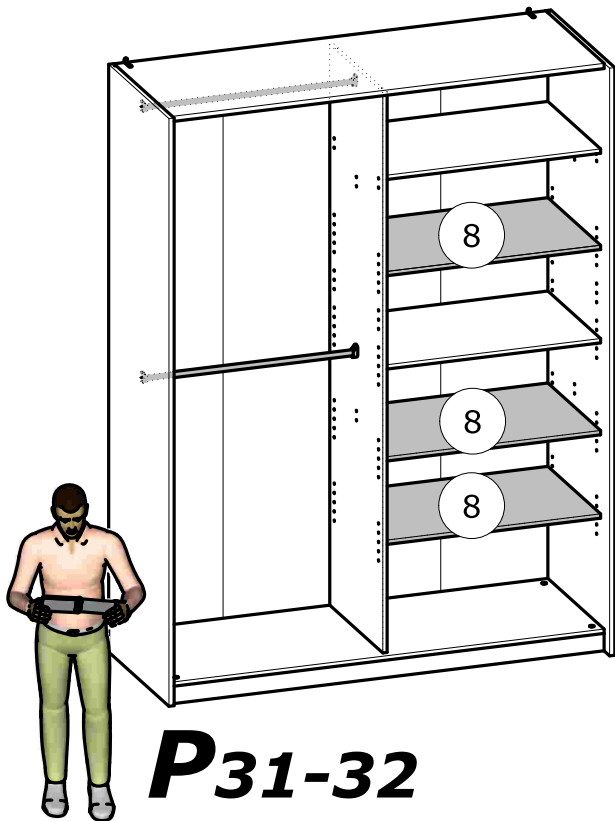
Y + N



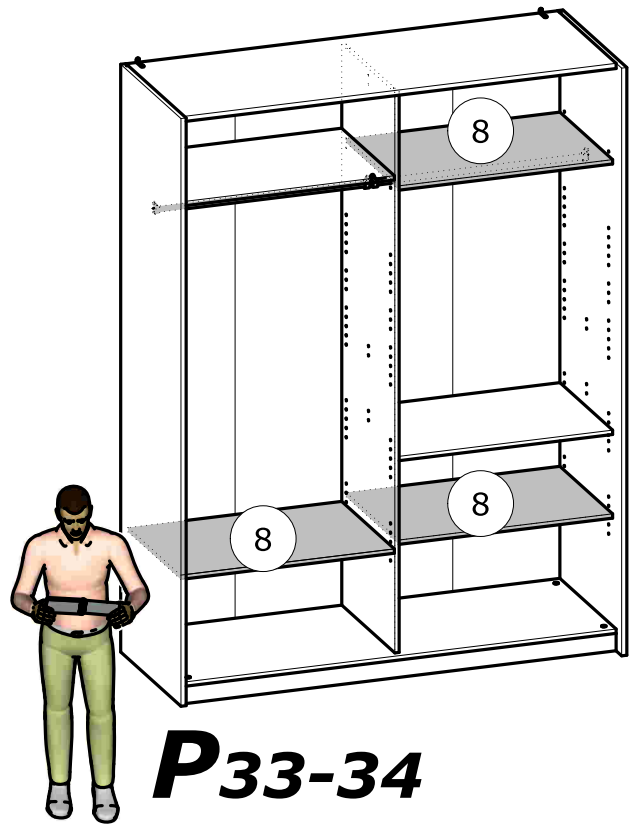
A



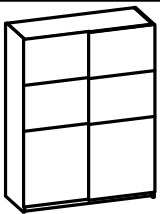
B



C



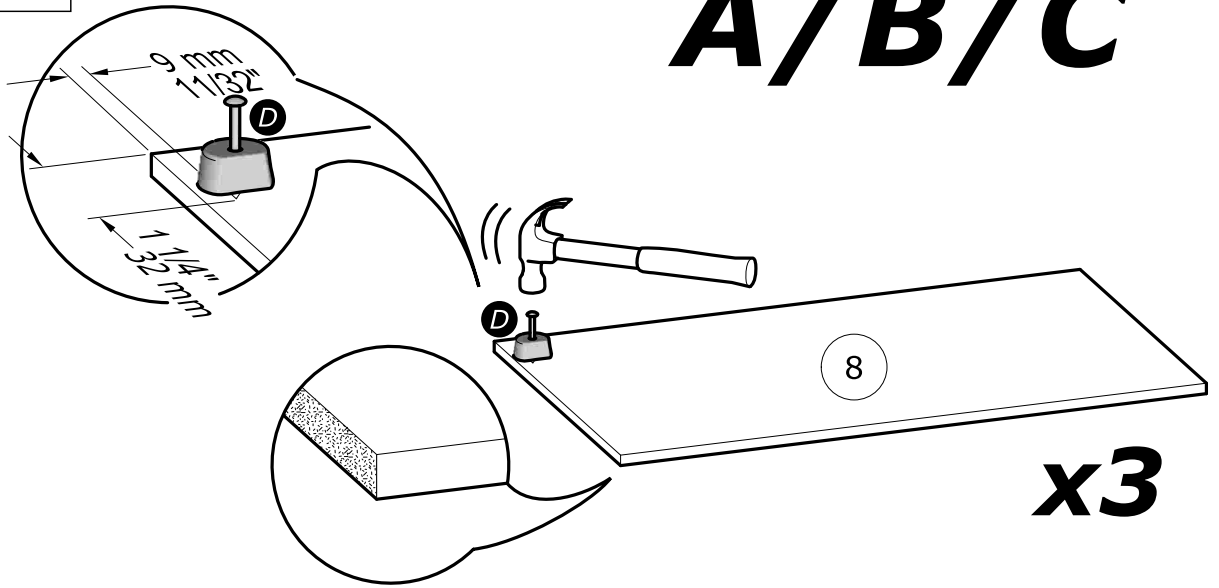
21



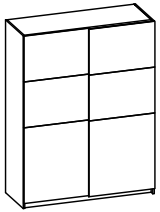
D x3



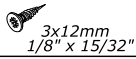
A/B/C



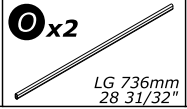
22a



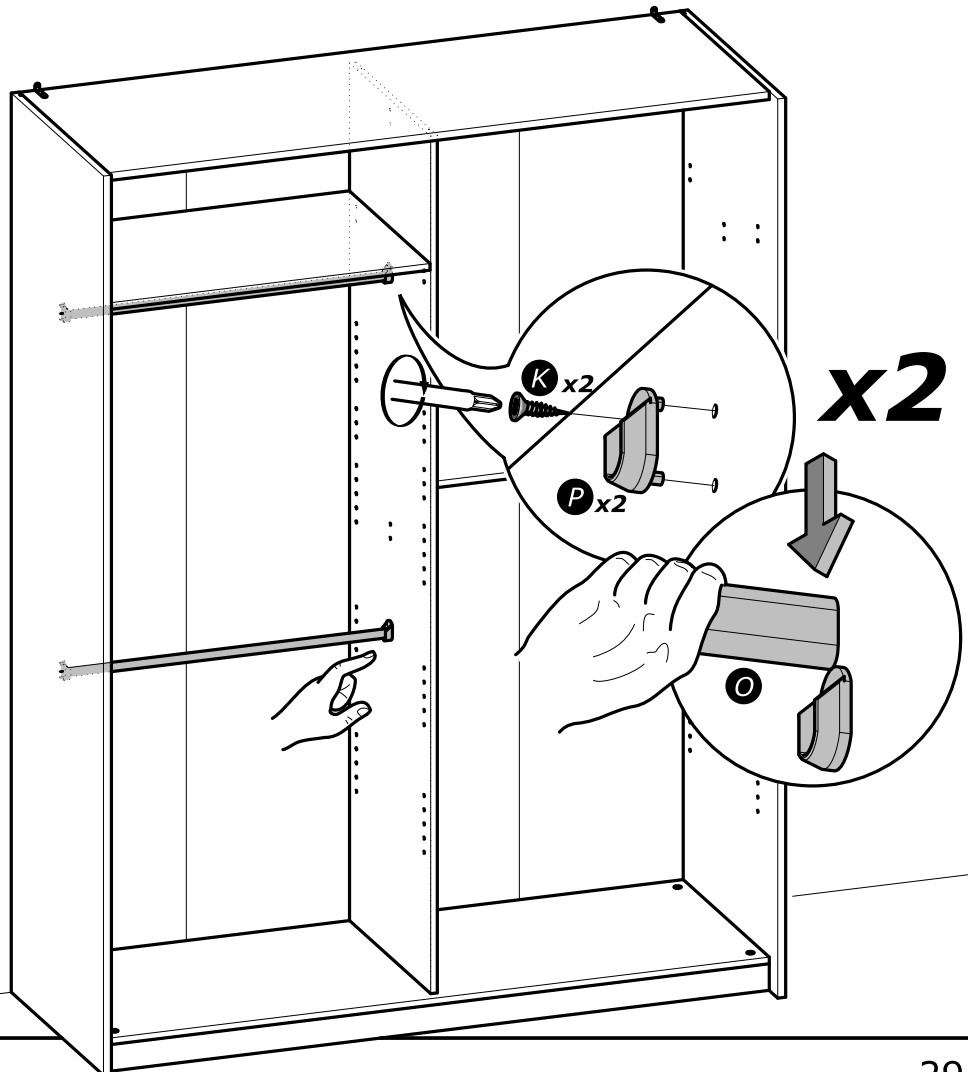
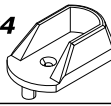
K x4



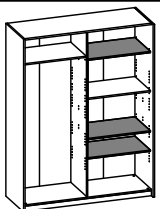
O x2



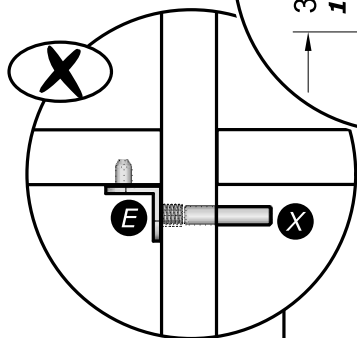
P x4



23a



X x12

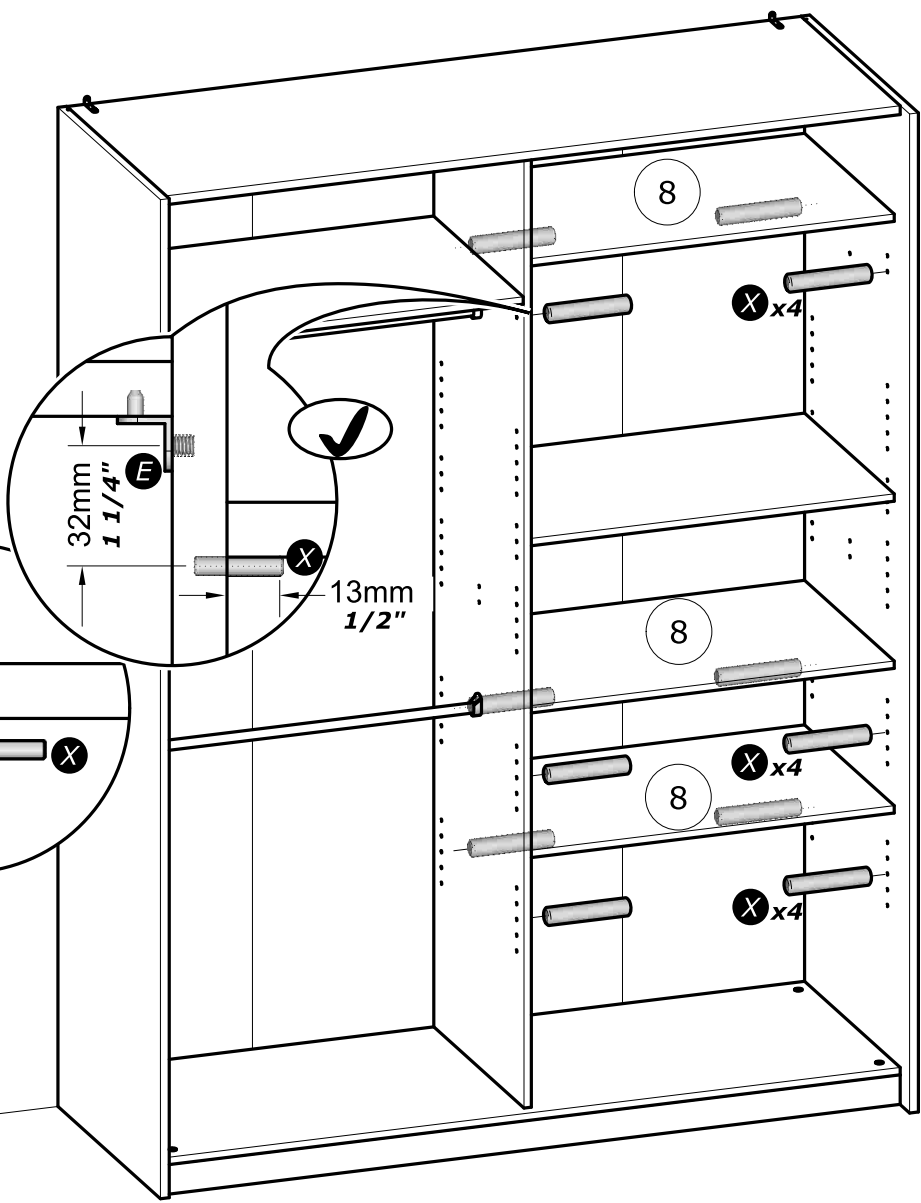


32mm
1 1/4"

E

X

13mm
1/2"



8

X x4



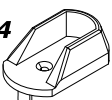
8

X x4

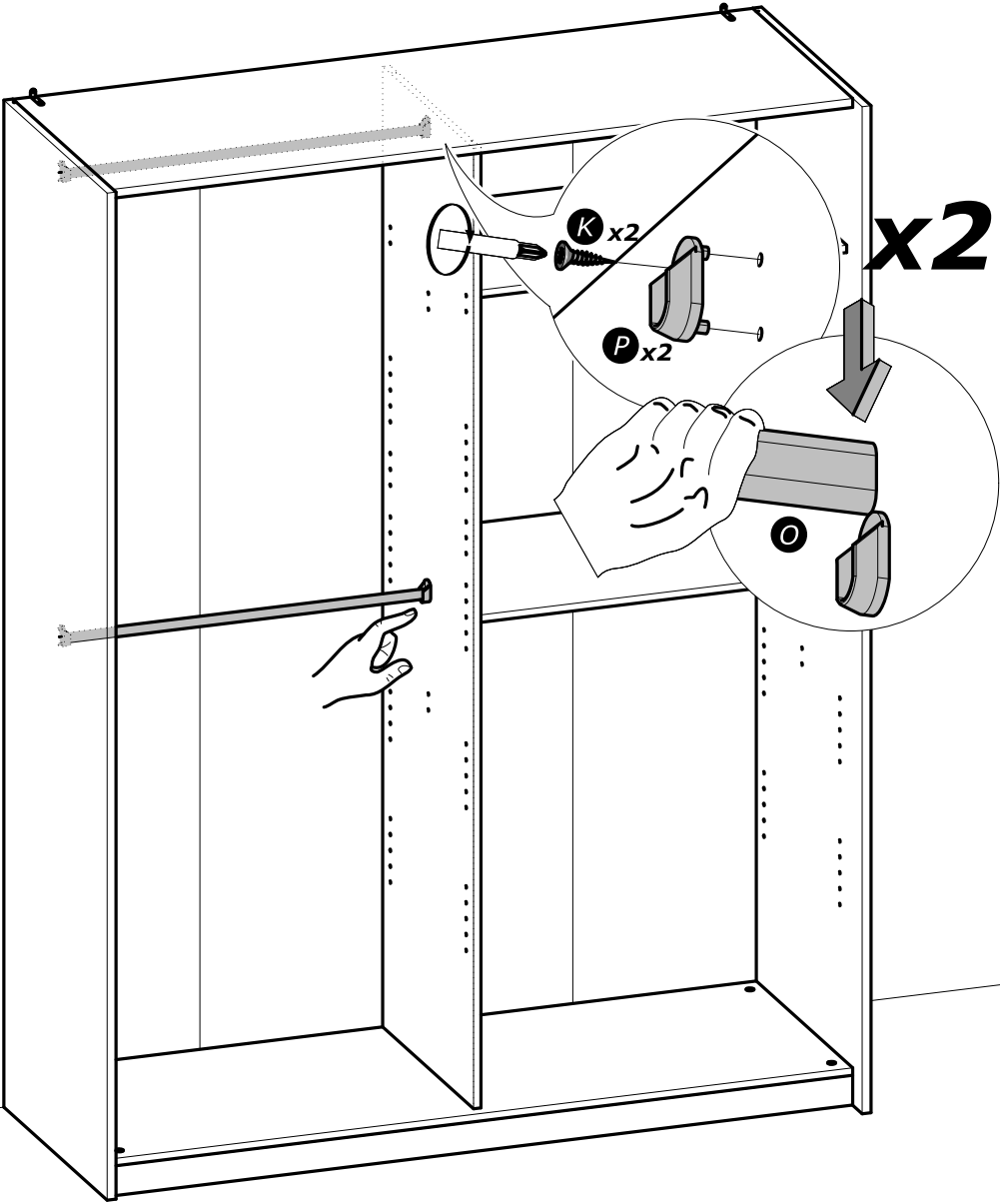
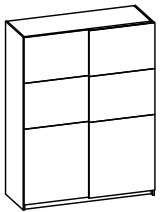
8

X x4

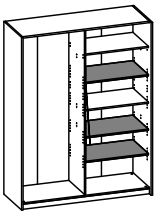


- K** x4

3x12mm
1/8" x 15/32"
- O** x2

LG 736mm
28 31/32"
- P** x4


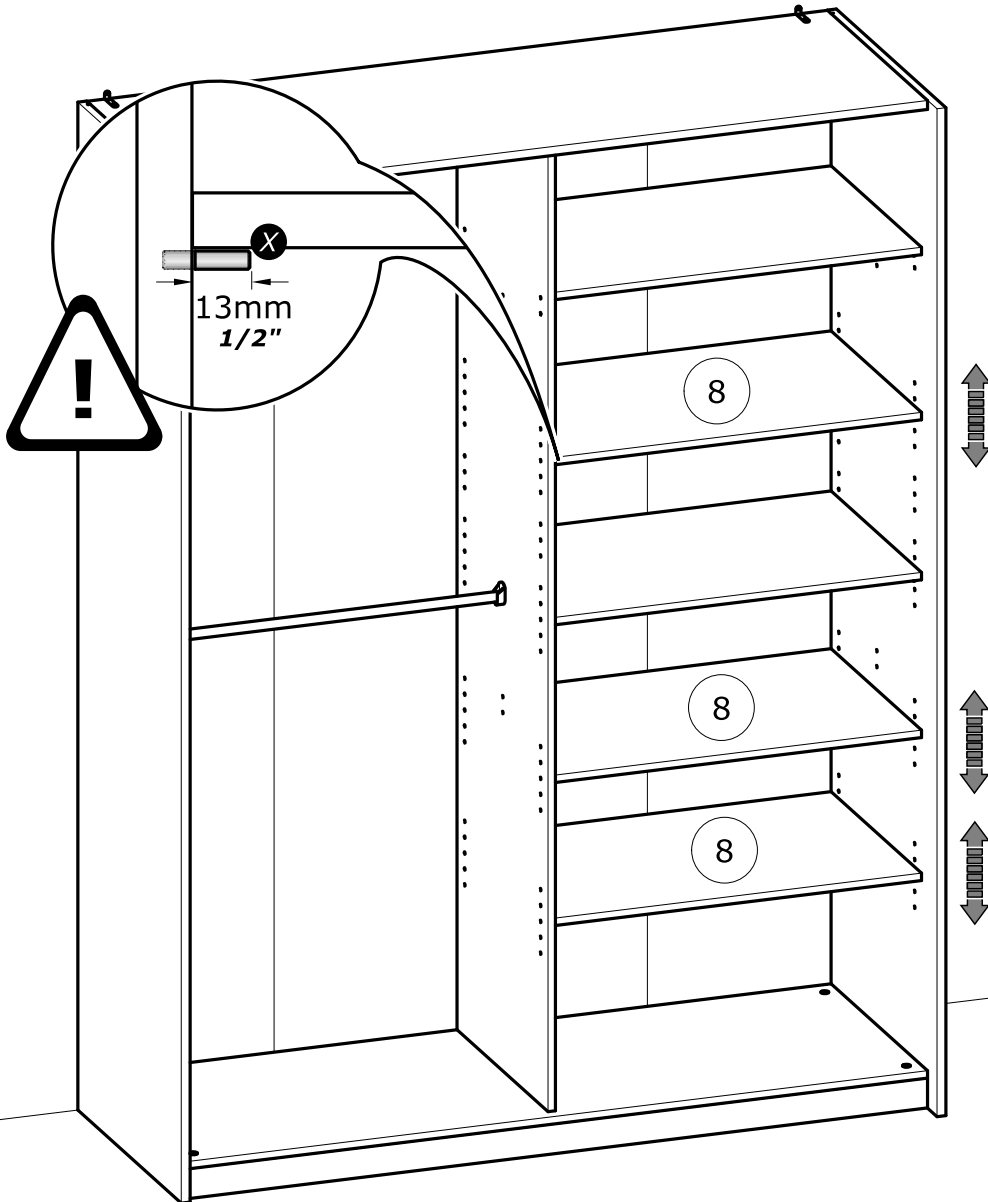
22b



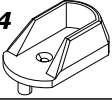


23b

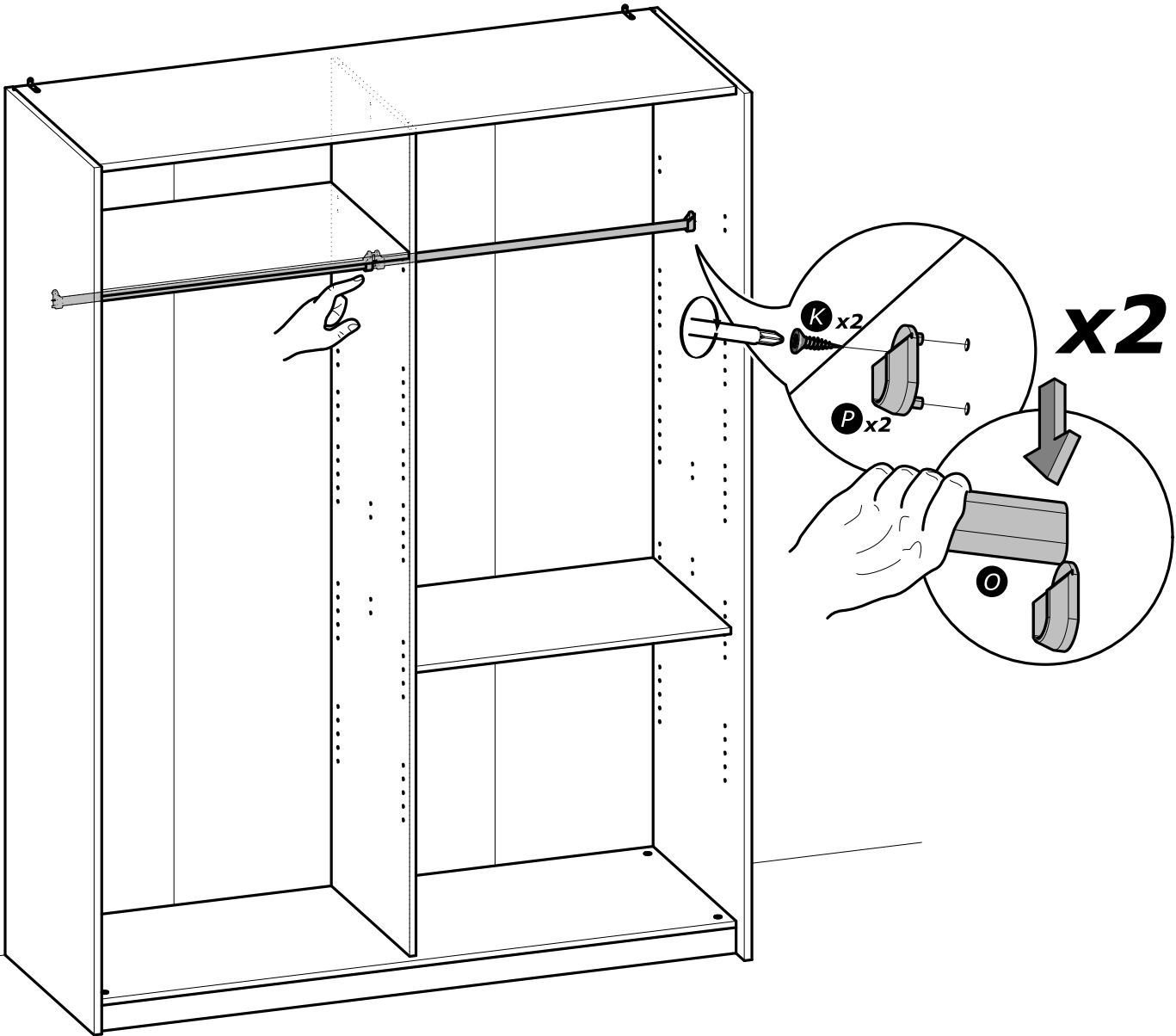
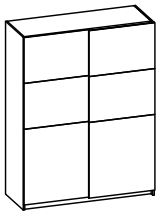


X x12

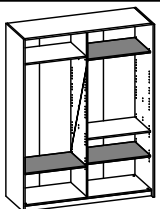


- K** x4  3x12mm
1/8" x 15/32"
- O** x2  LG 736mm
28 31/32"
- P** x4 

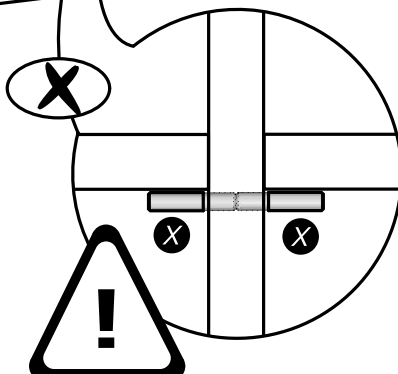
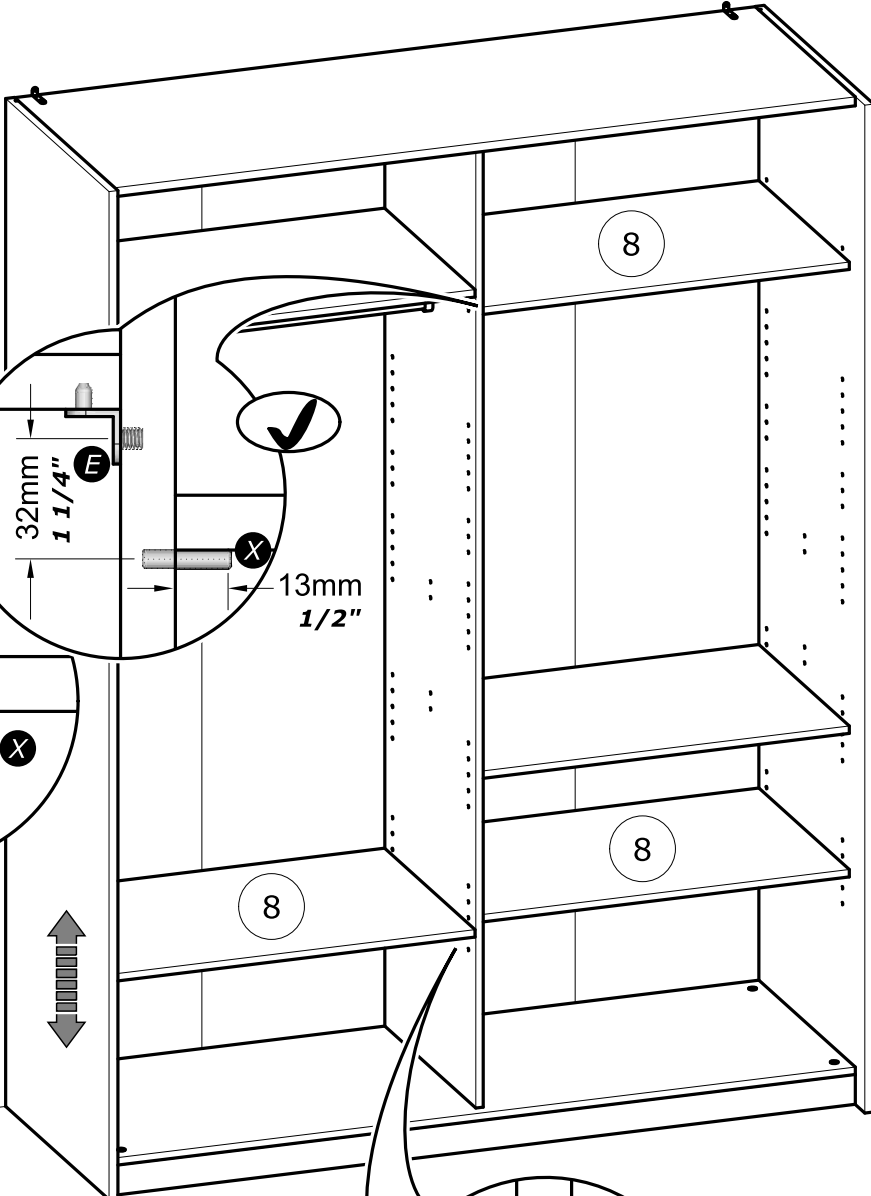
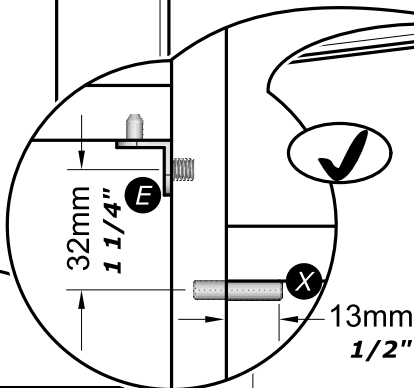
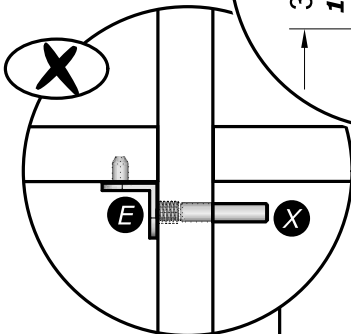
22c









23c

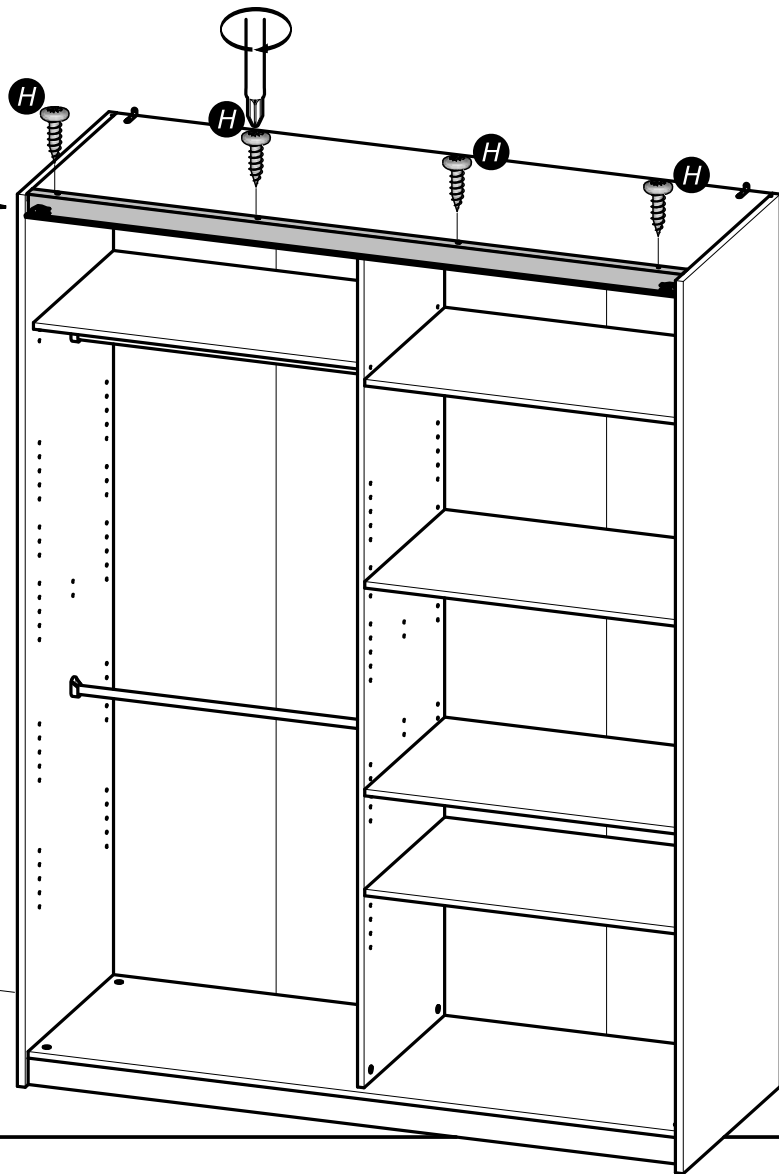
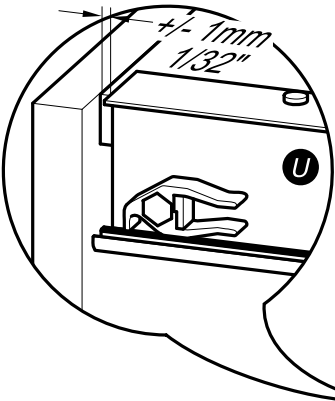
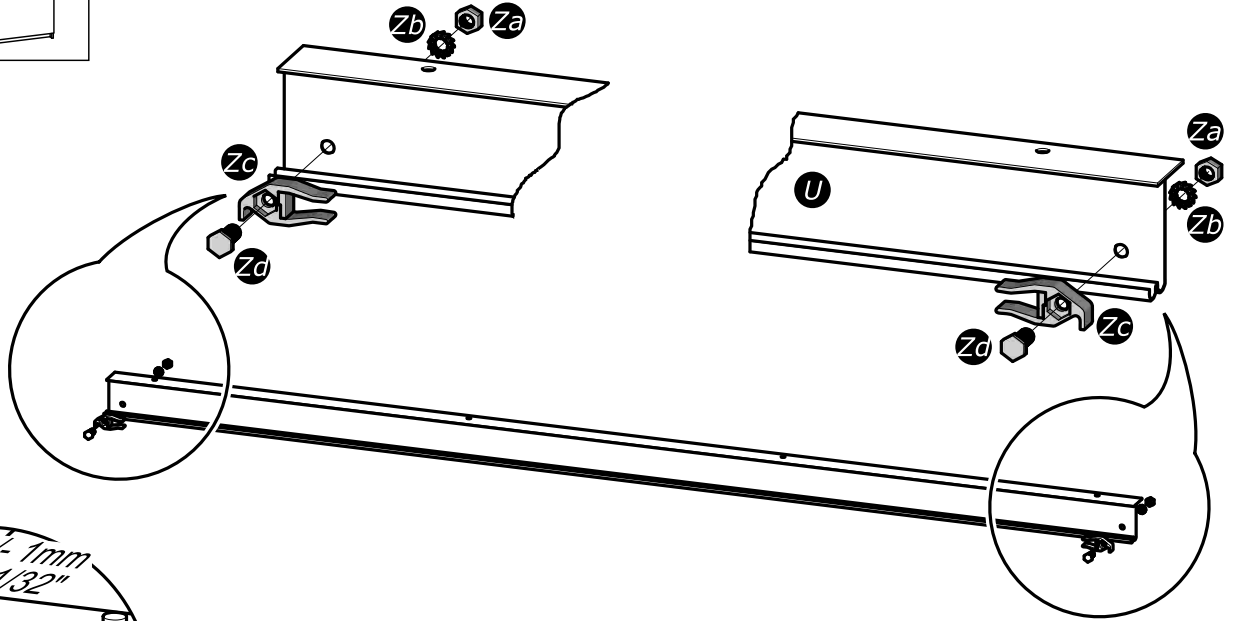
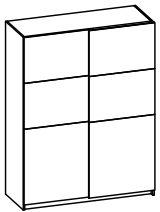


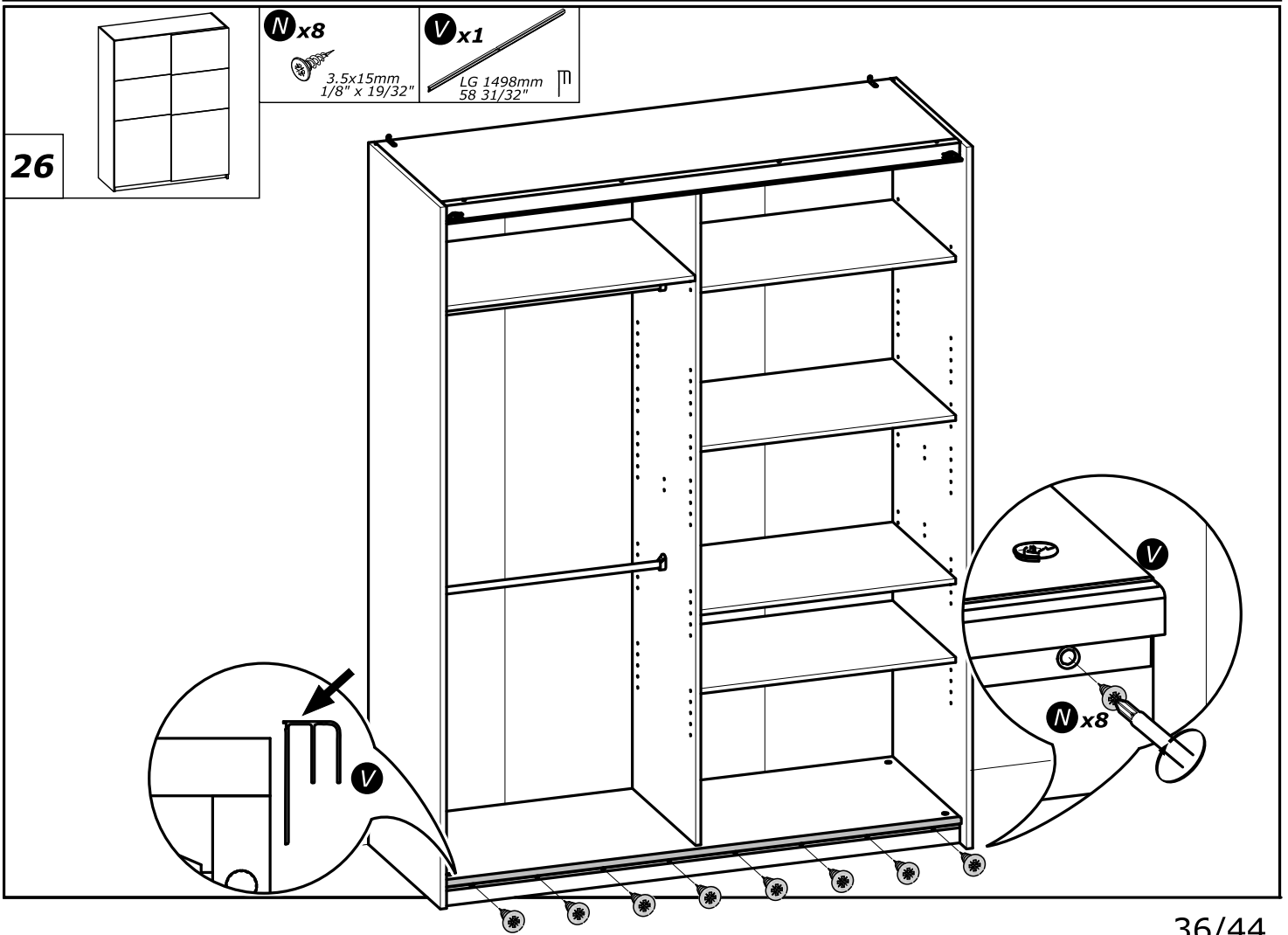
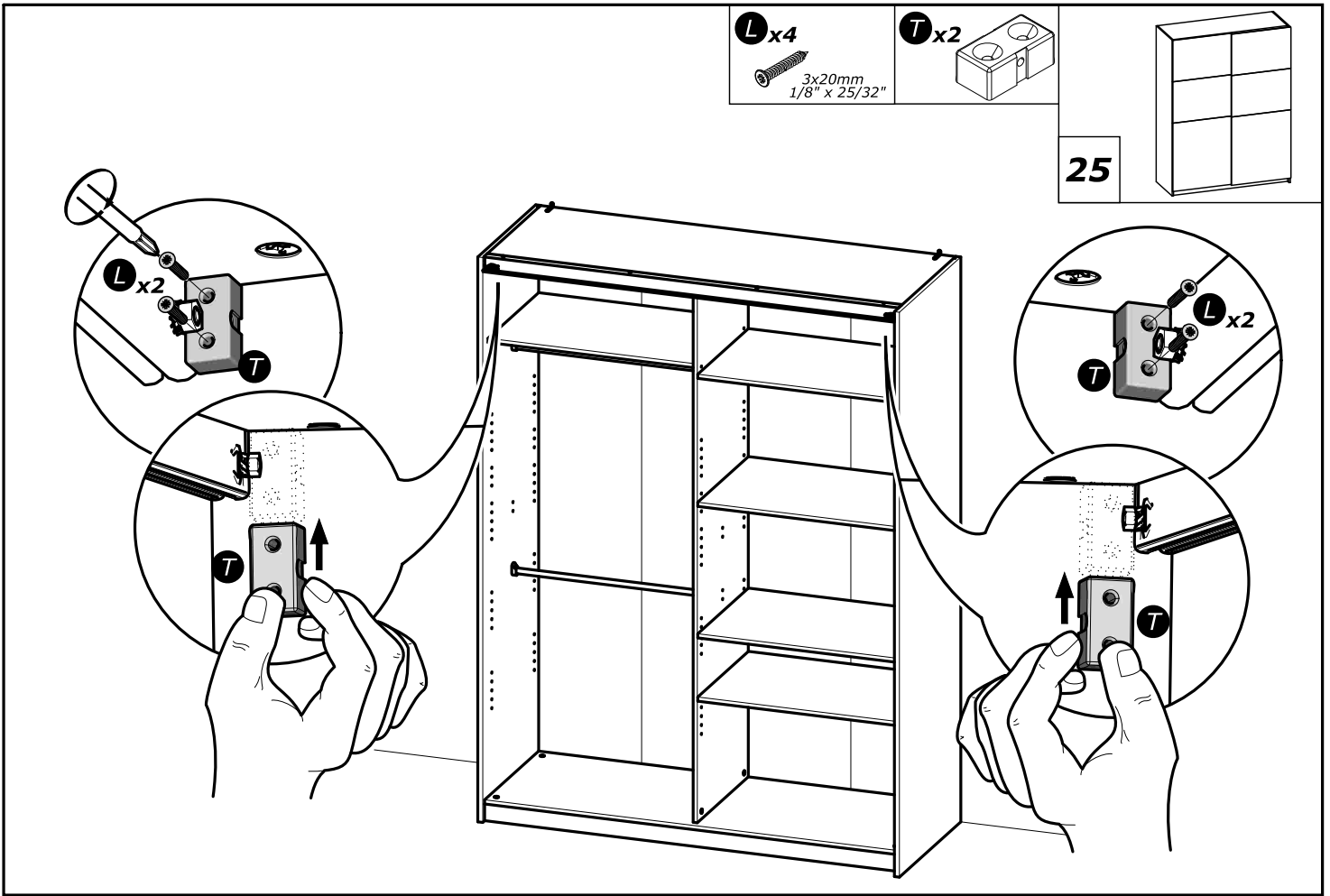
X x12



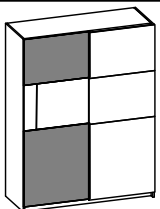
- H** x4  4x13mm
5/32" x 1/2"
- U** x1  LG 1498mm
58 31/32"
- Za** x2 
- Zb** x2 
- Zc** x2 
- Zd** x2 

24





27



I x10



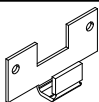
6.3x9mm
1/4" x 11/32"

N x4

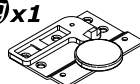


3.5x15mm
1/8" x 19/32"

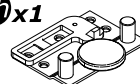
Zi x2



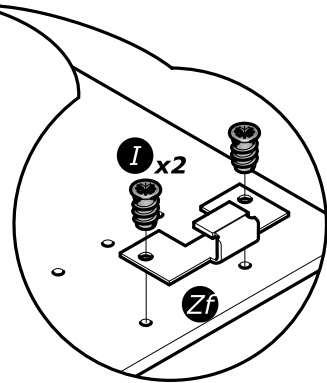
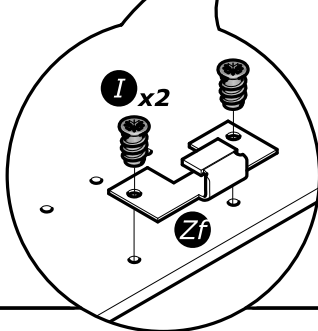
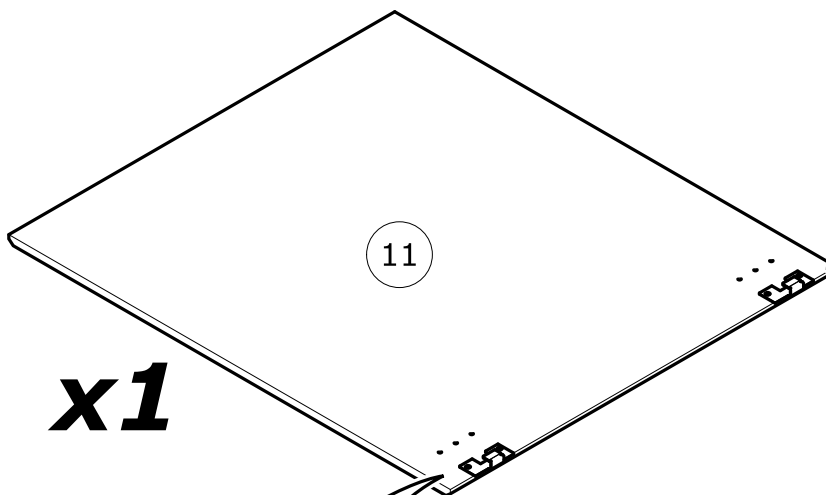
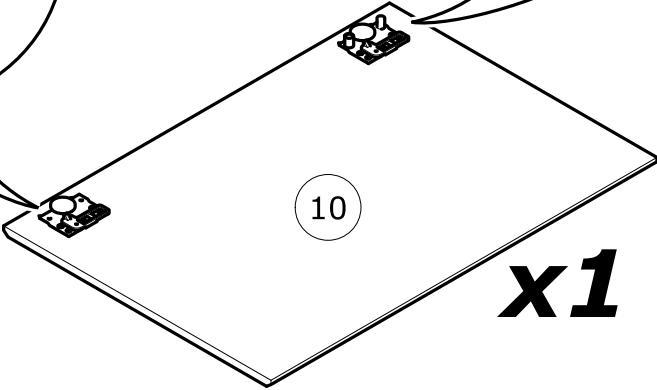
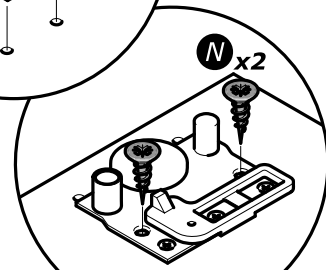
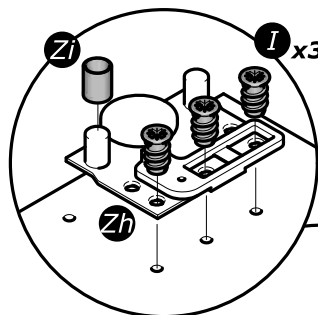
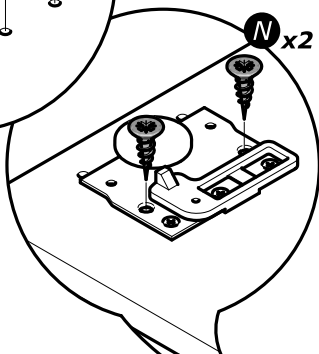
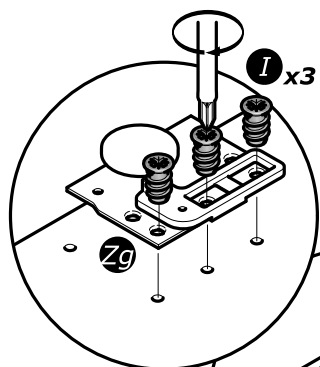
Zg x1

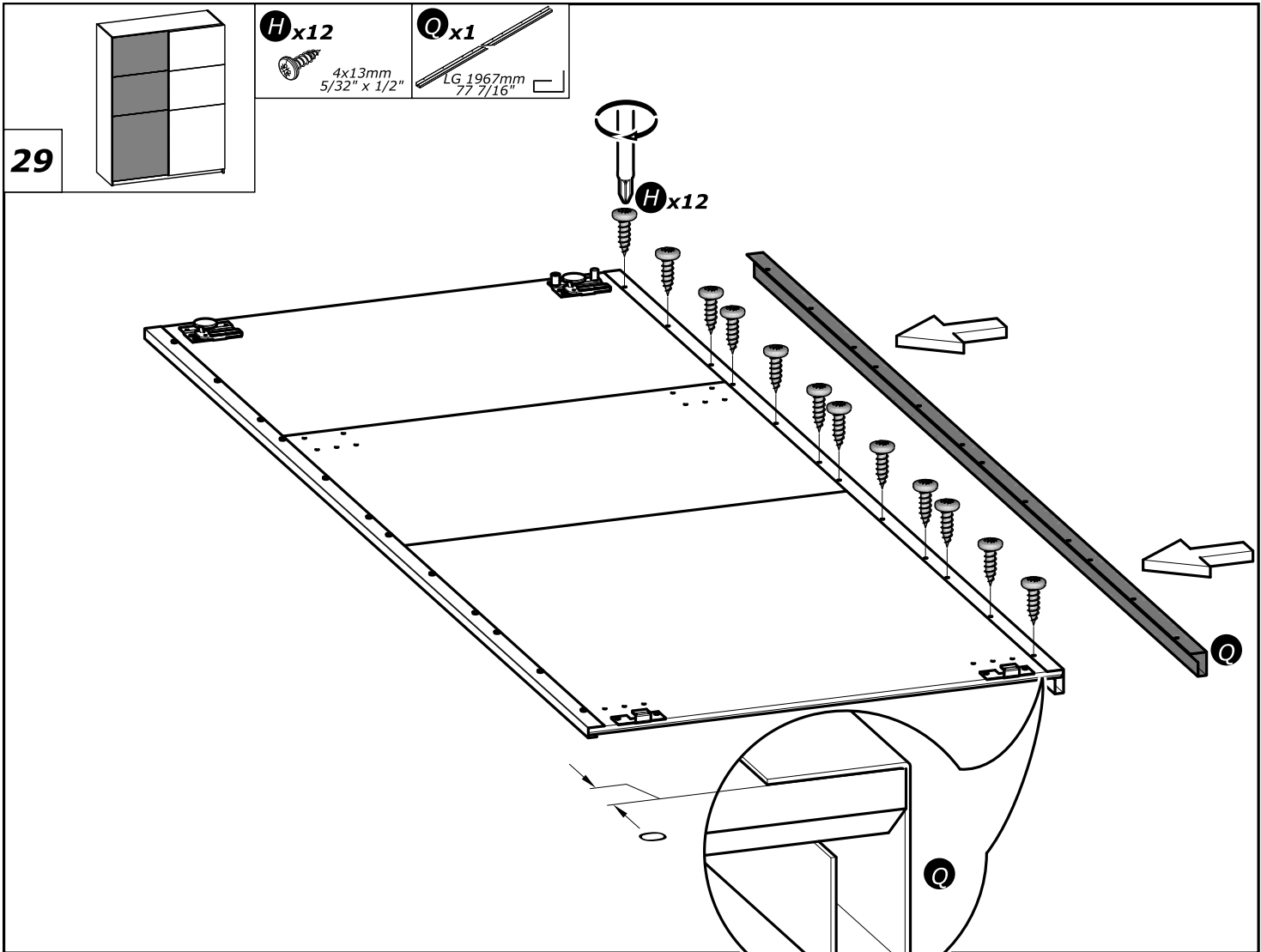
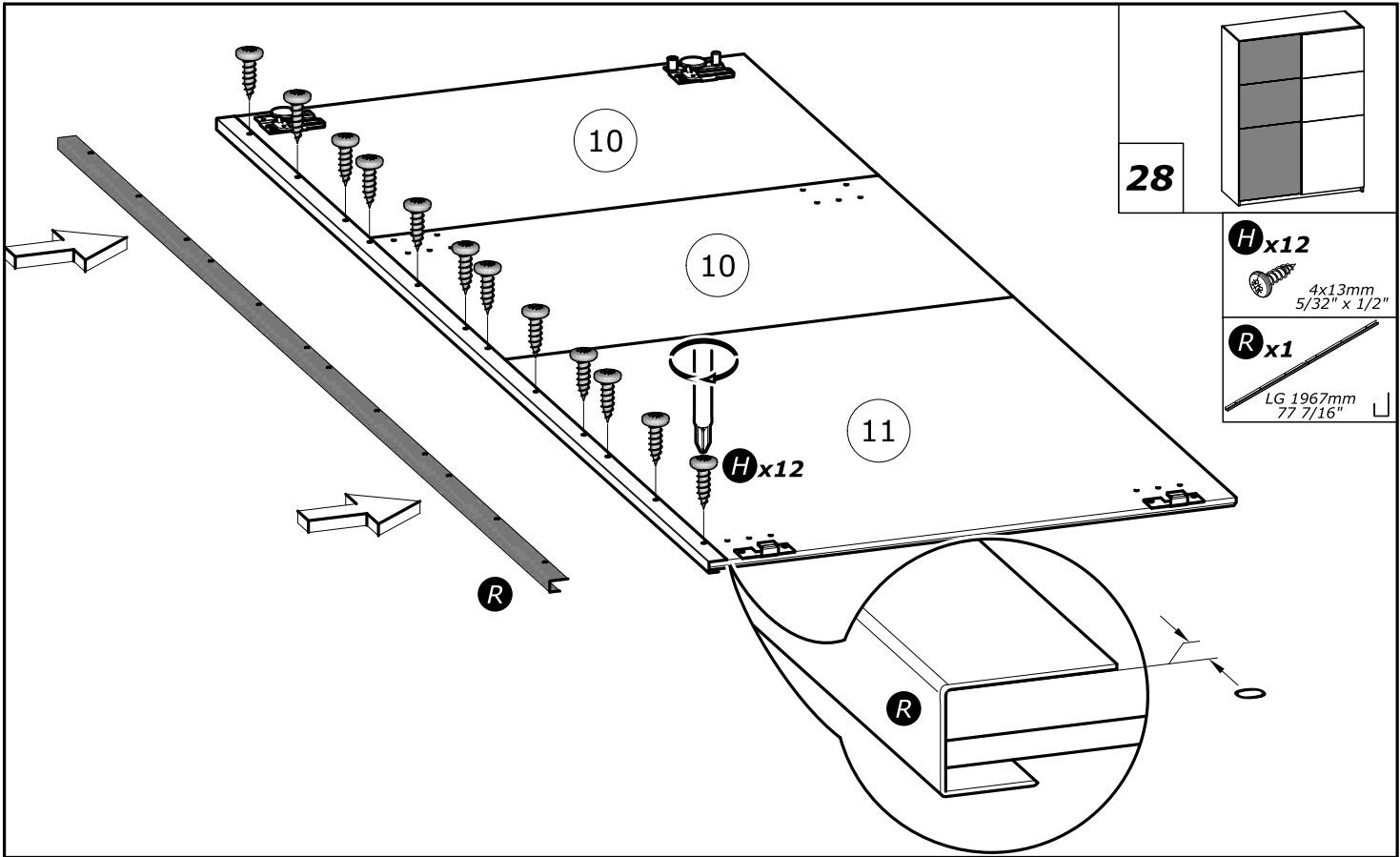


Zh x1

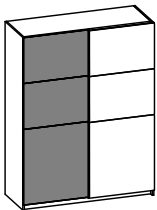


Zl x1



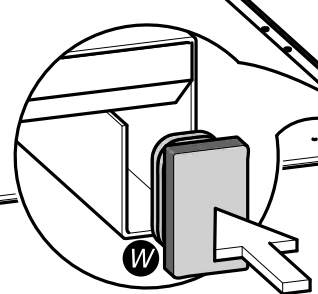
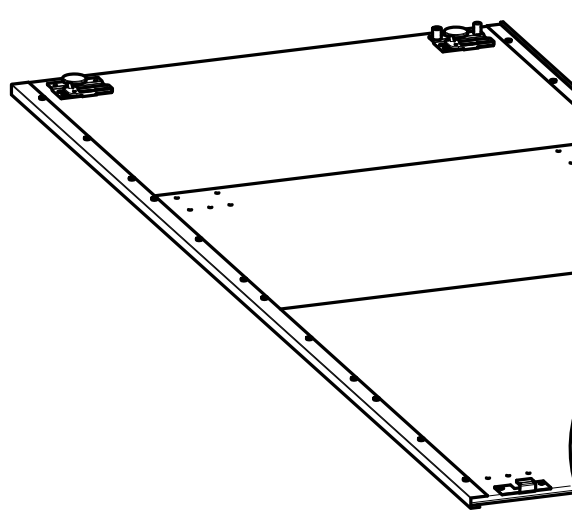
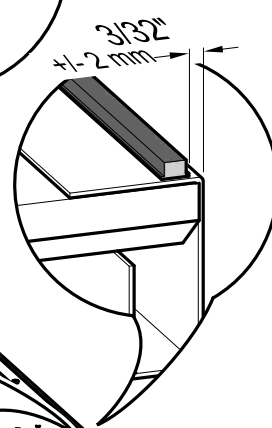
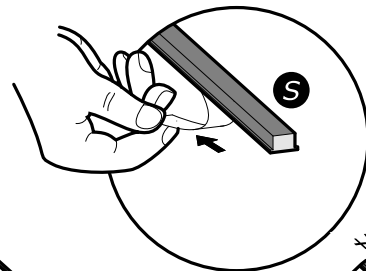


30

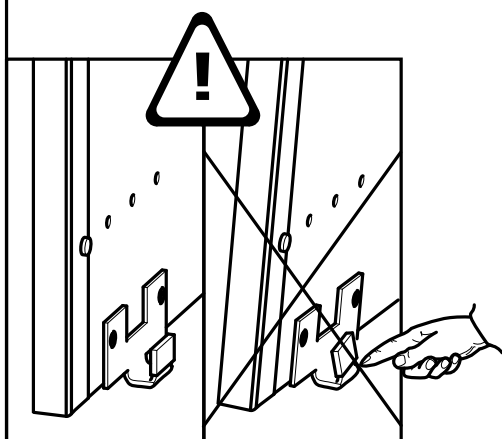
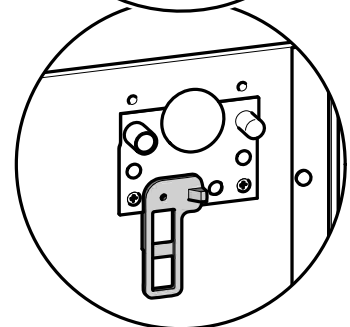
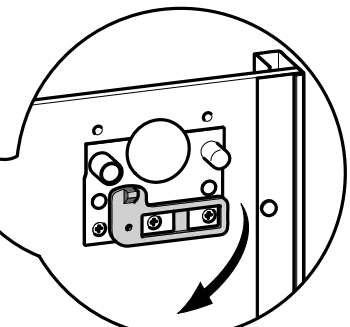
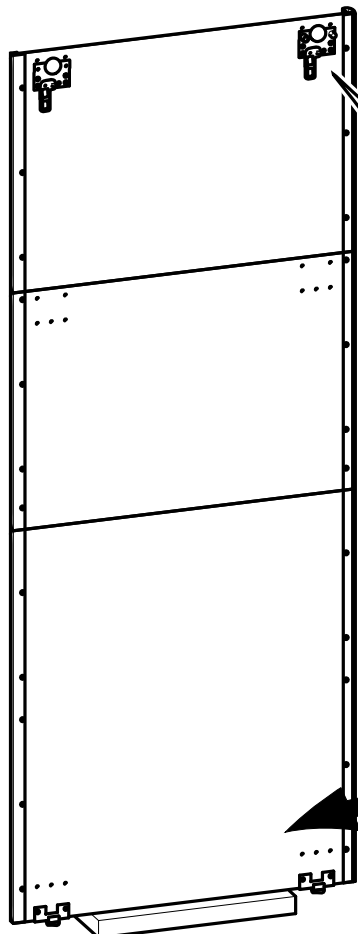


Sx1
LG 1965mm
77 3/8"

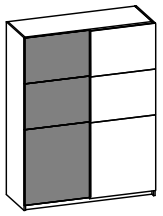
Wx1



www.Demeyere.fr

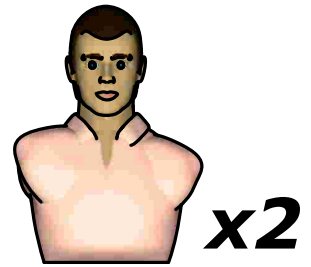
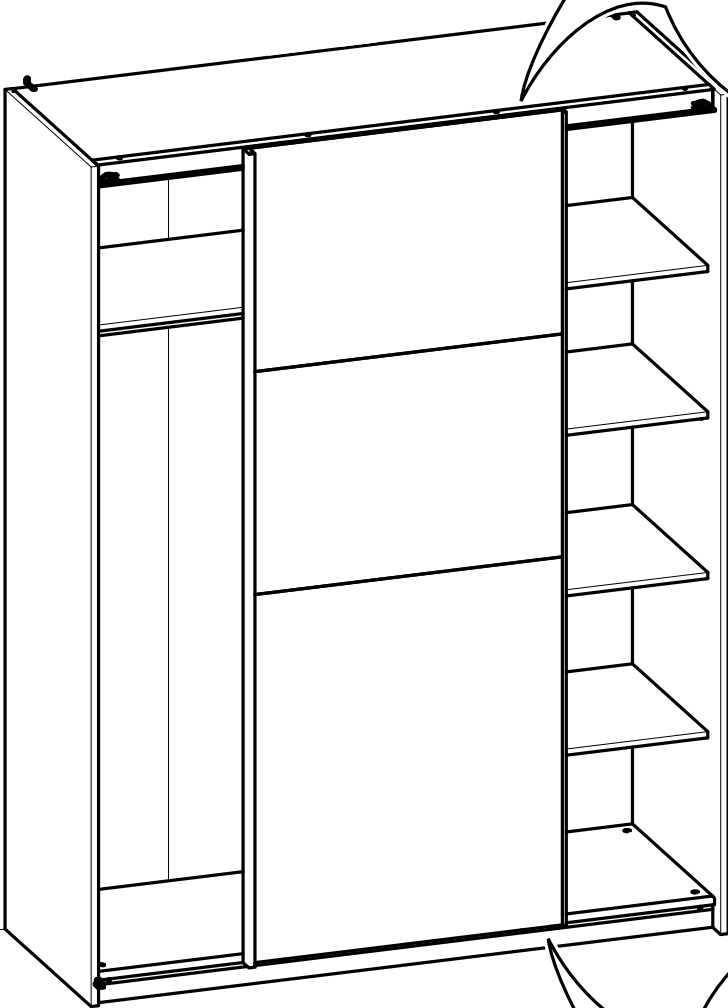
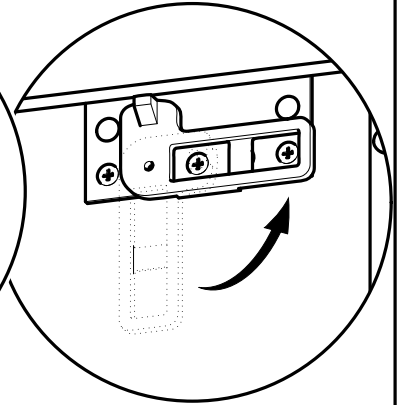
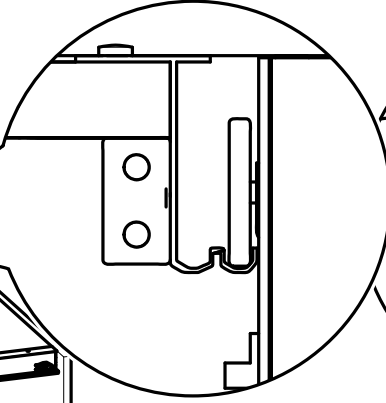


31

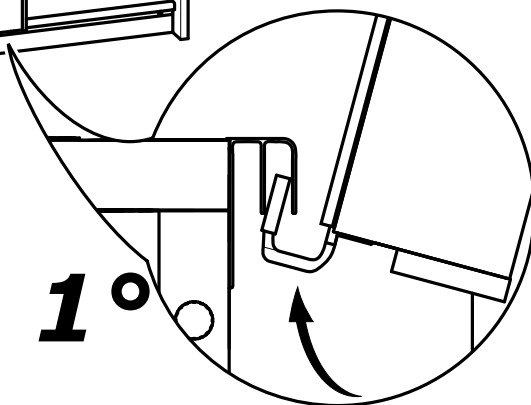


2°

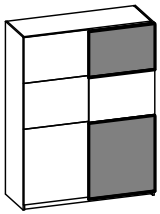
3°



1°



32



I x10



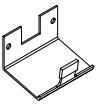
6.3x9mm
1/4" x 11/32"

N x4

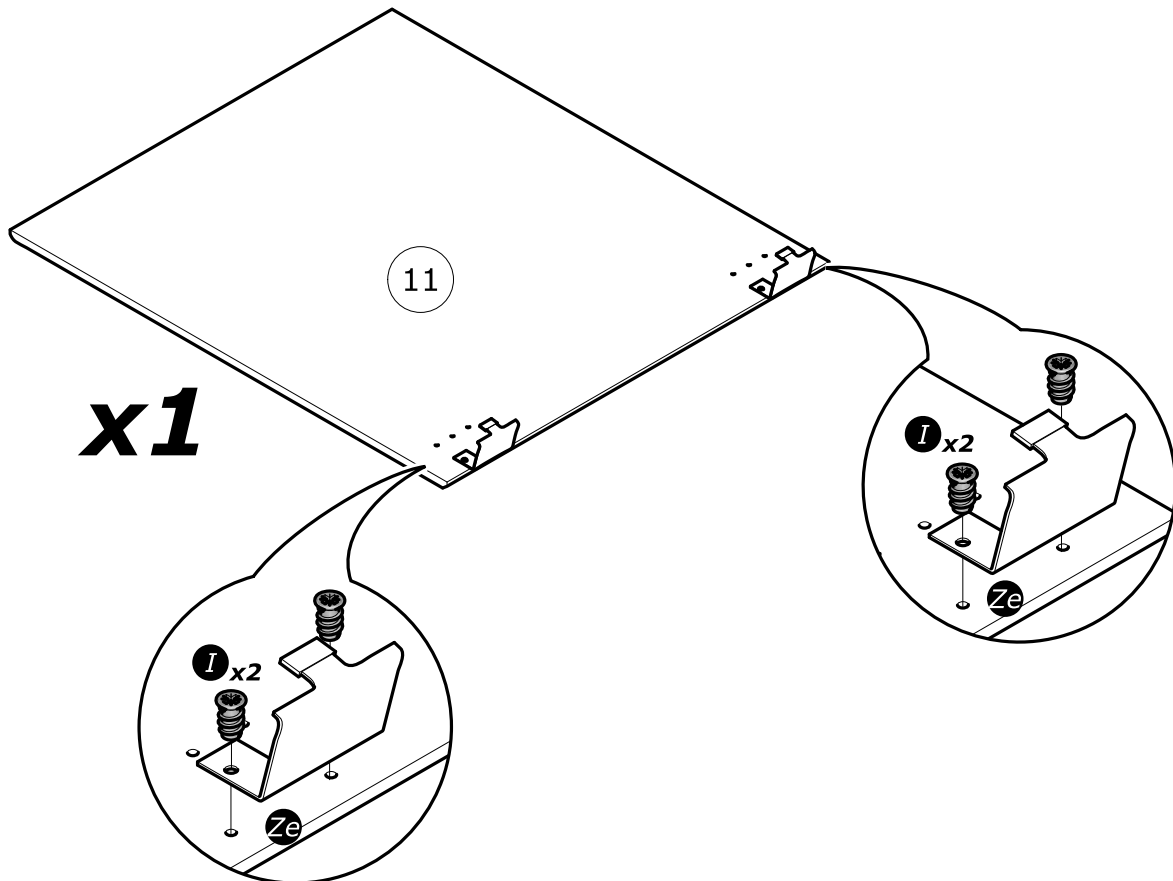
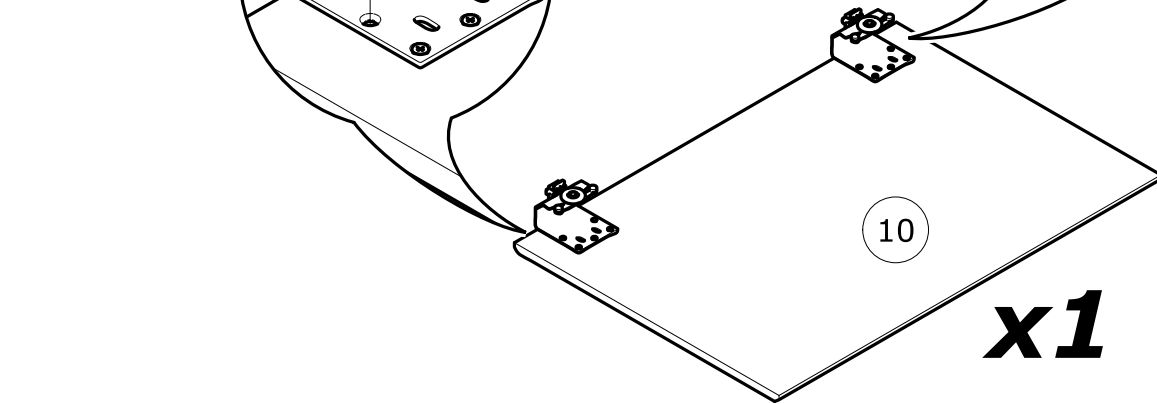
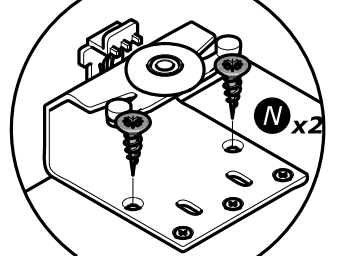
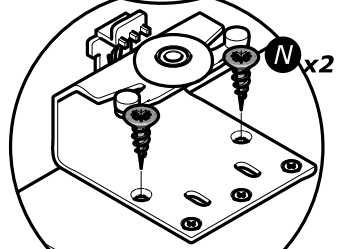
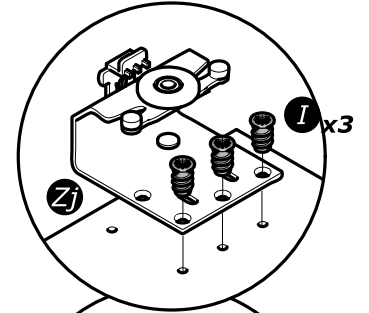
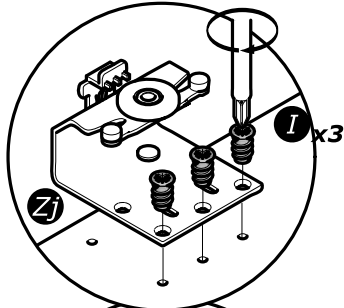
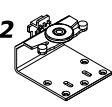


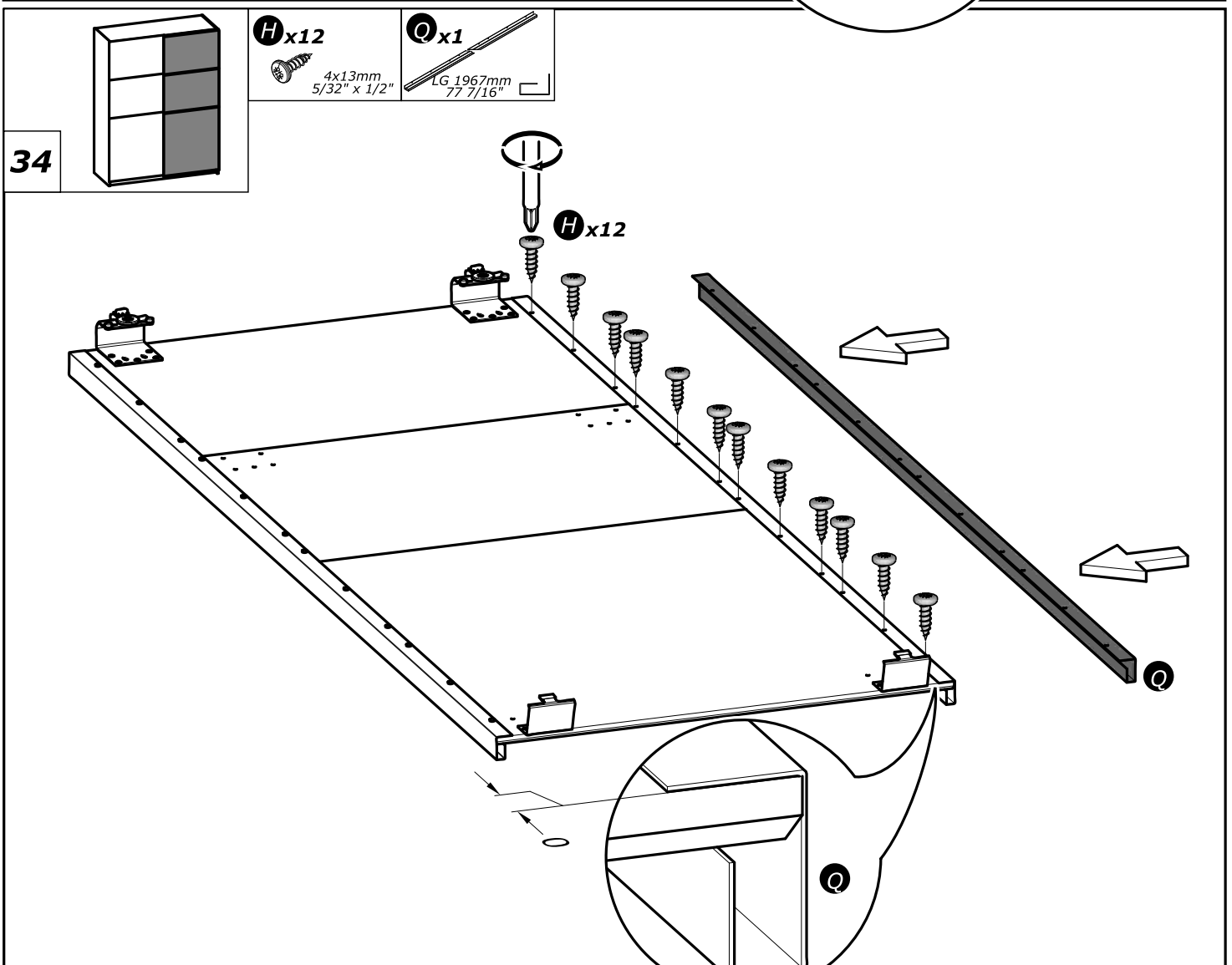
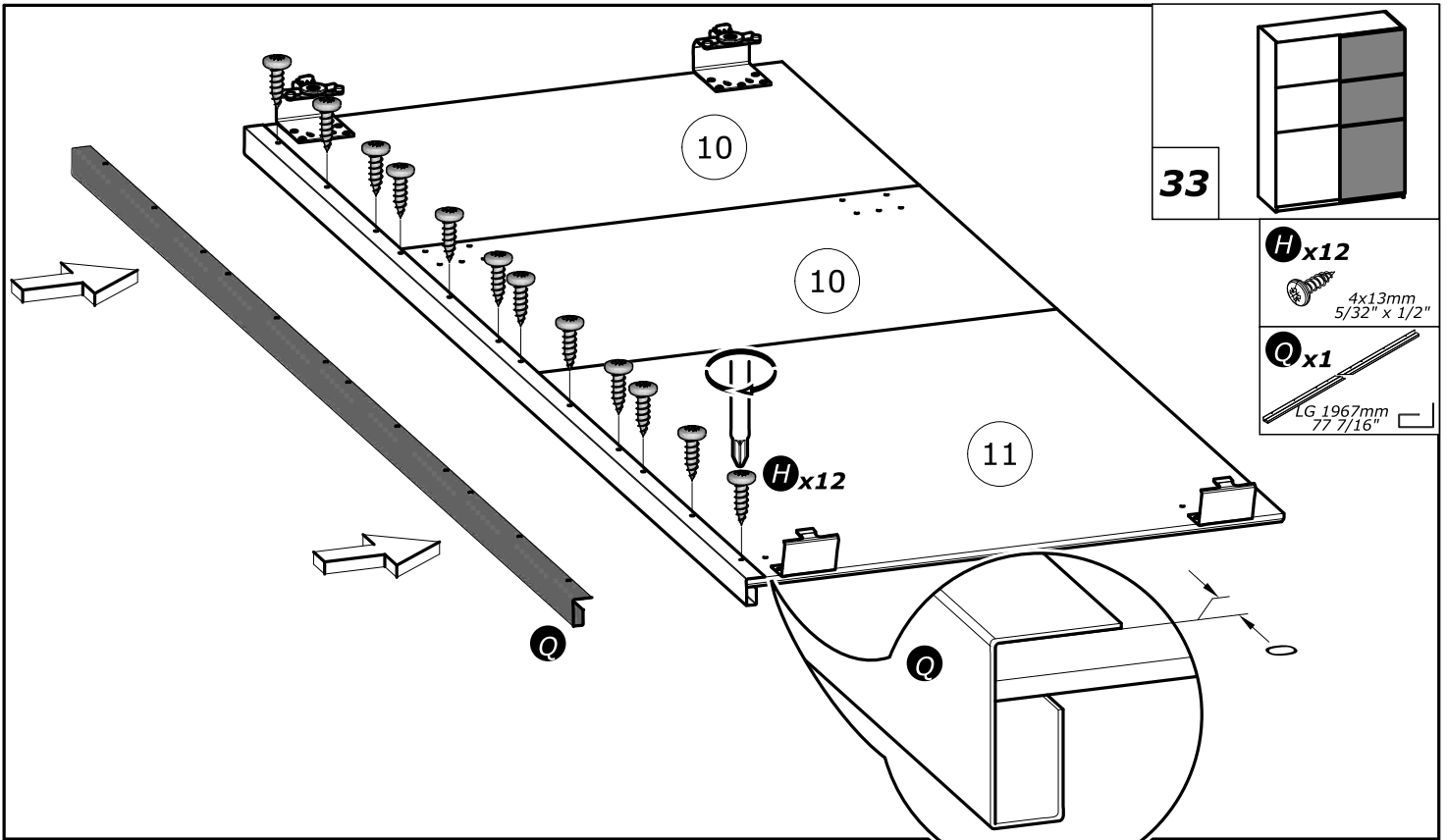
3.5x15mm
1/8" x 19/32"

Ze x2

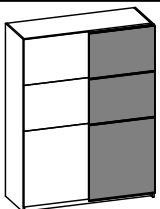


Zj x2



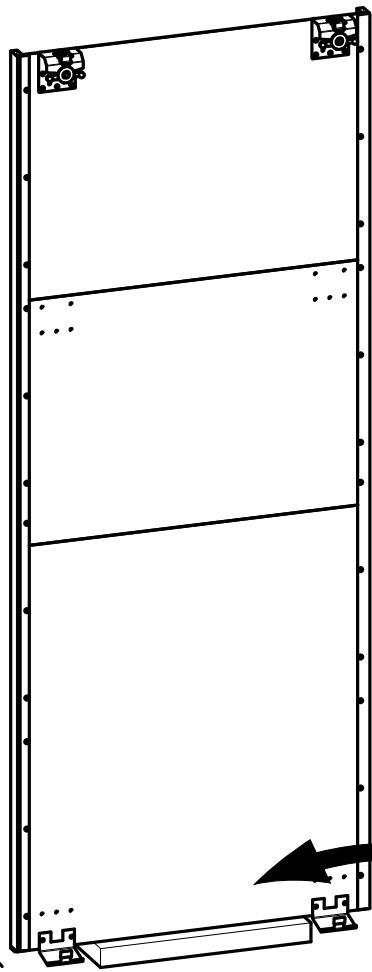
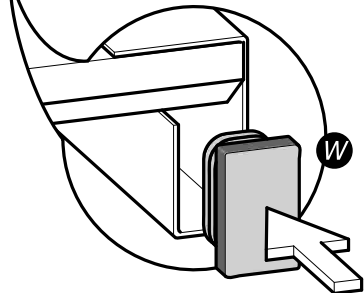
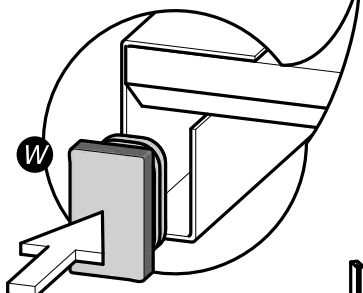
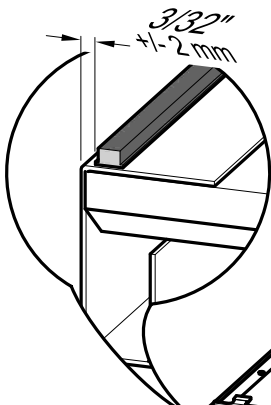
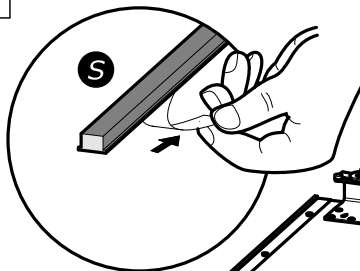


35

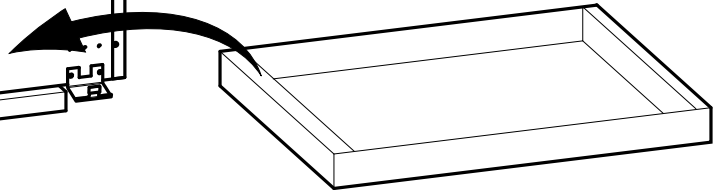
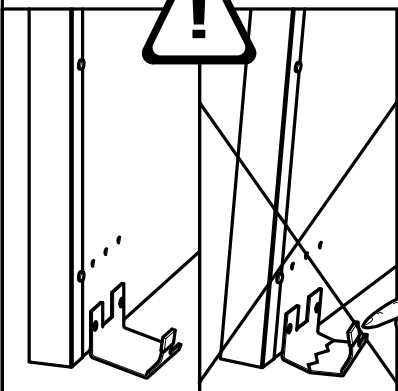


Sx1
LG 1965mm
77 3/8"

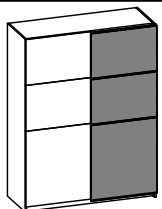
Wx2



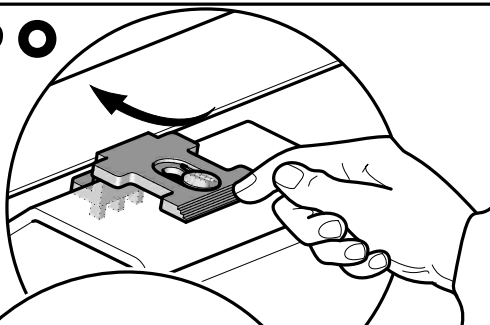
www.Demeyere.fr



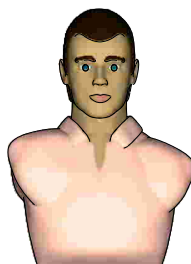
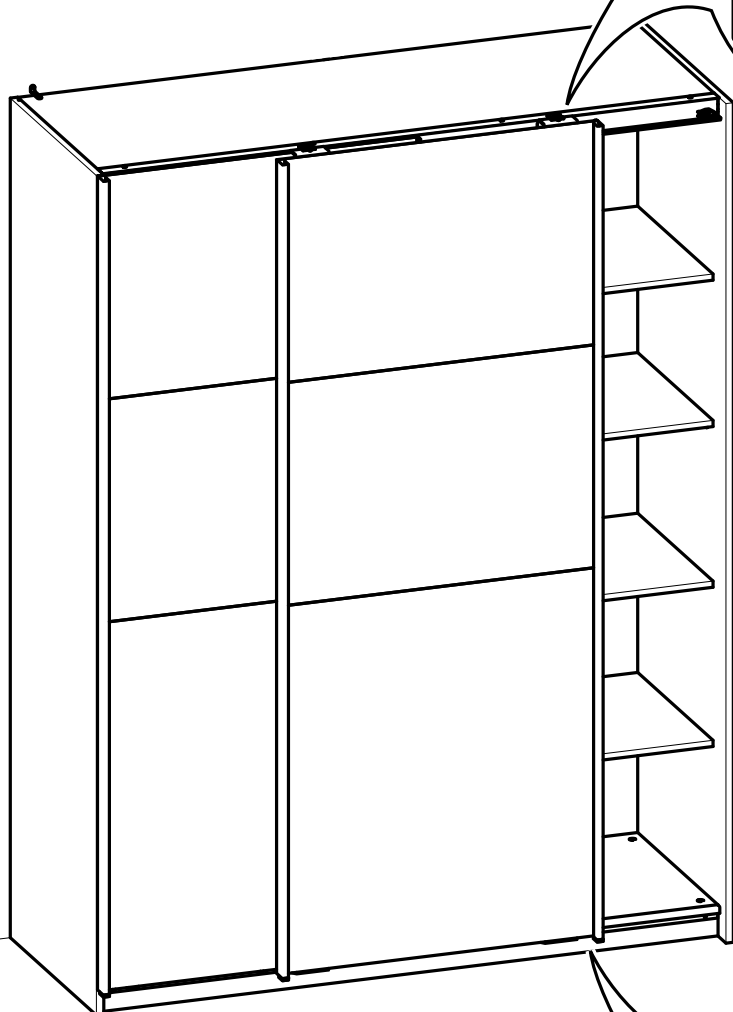
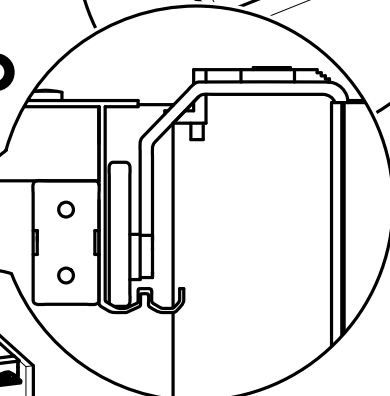
36



3°

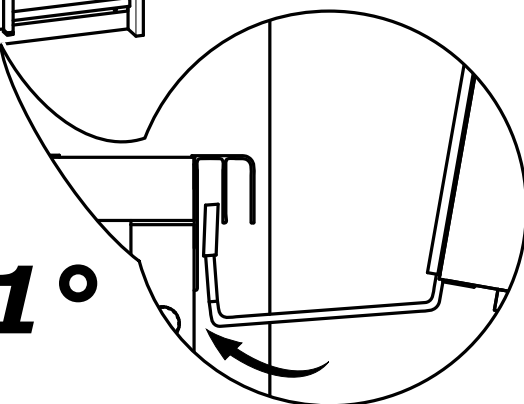


2°



x2

1°



Info tri déchets

www.quefairedemesdechets.fr