

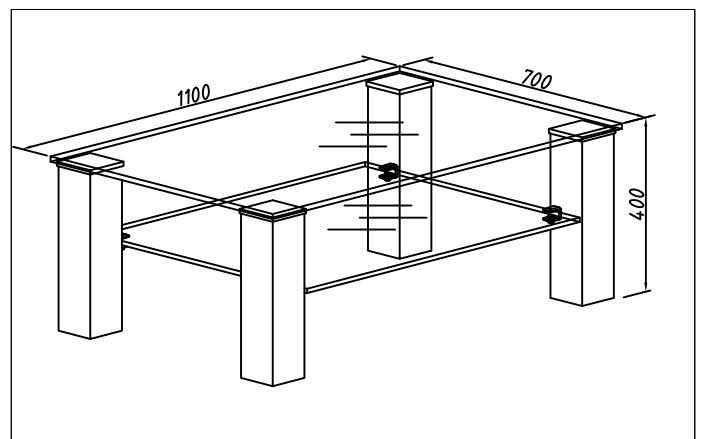
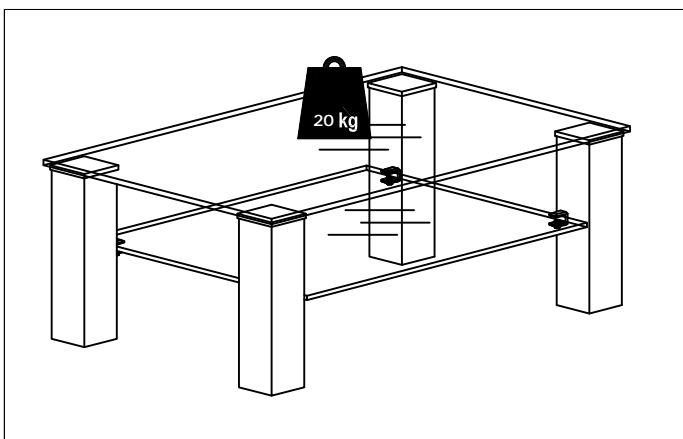
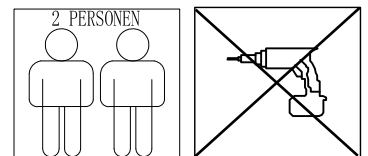
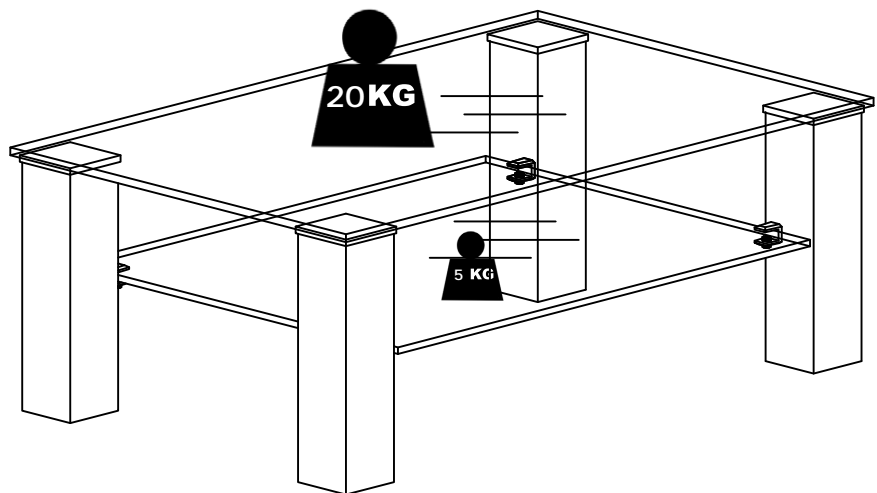
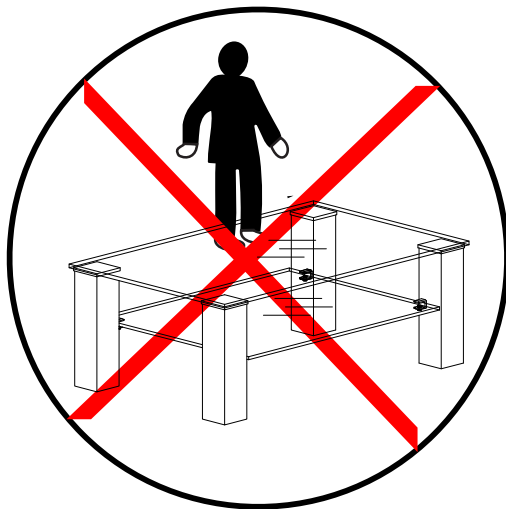
Aufbauanleitung / Servicekarte

Modell: 58628Z14 ASTA II Couchtisch #10144

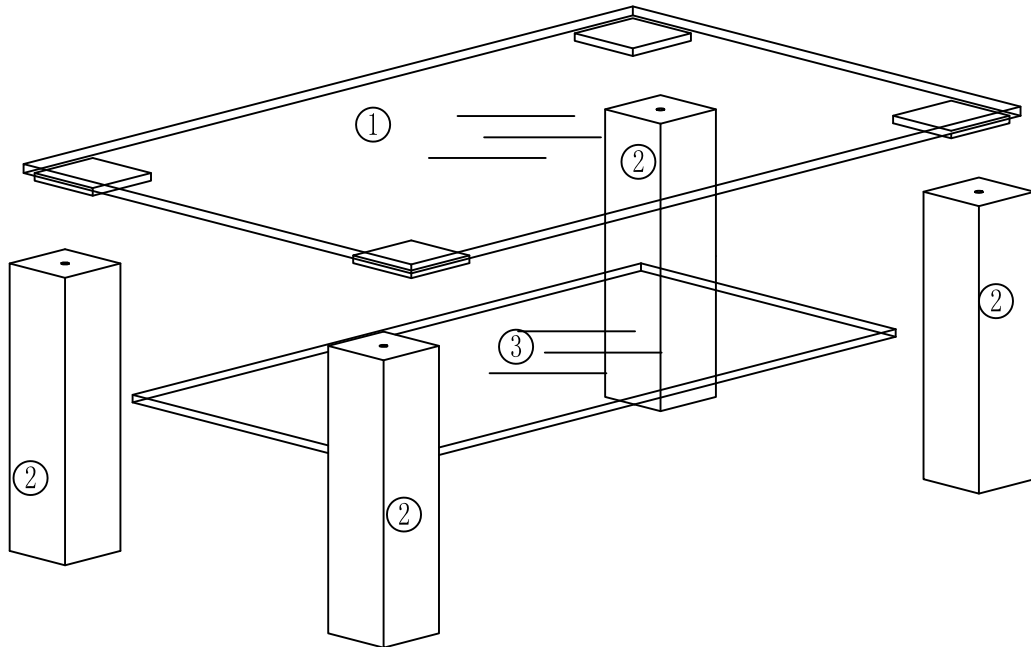
Bitte lesen Sie sich die Aufbauanleitung genau durch.
Bevor Sie mit dem Aufbau beginnen überprüfen Sie bitte ob alle Teile und Beschläge vorhanden sind
Bitte legen Sie alle Teile auf eine gerade Fläche
Zum Schutz vor Kratzern eine weiche Decke oder Ähnliches unterlegen.
Bewahren Sie die Anleitung für eine spätere Bezugnahme auf.
Unsere Möbel sind nur für den Innenbereich geeignet.

Ersatzteilbestellung

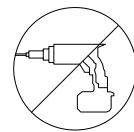
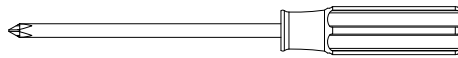
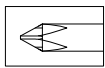
Sollten Teile fehlen oder beschädigt sein, bitte bei der Bestellung unbedingt die Teilebezeichnung angeben.
Für eine schnellere Abwicklung senden Sie bitte eine Kopie der zweiten Seite an unseren Kundendienst, auf der Sie das reklamierte Teil ankreuzen.





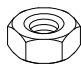
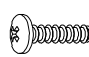


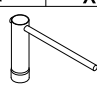
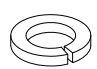
VUE ECLATEE. EXPLODED VIEW. AUSEINANDERGEZOGENER
PERSPEKTIVSCHNITT. VISTA DESPIEZADA. SPACCATO



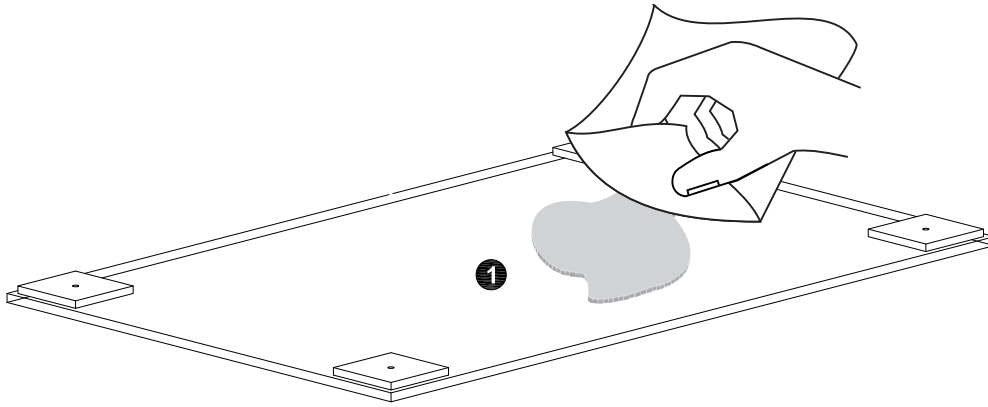
OUTILLAGE. TOOLS. WERKZEUG. HERRAMIENTA. ATTREZZATURA



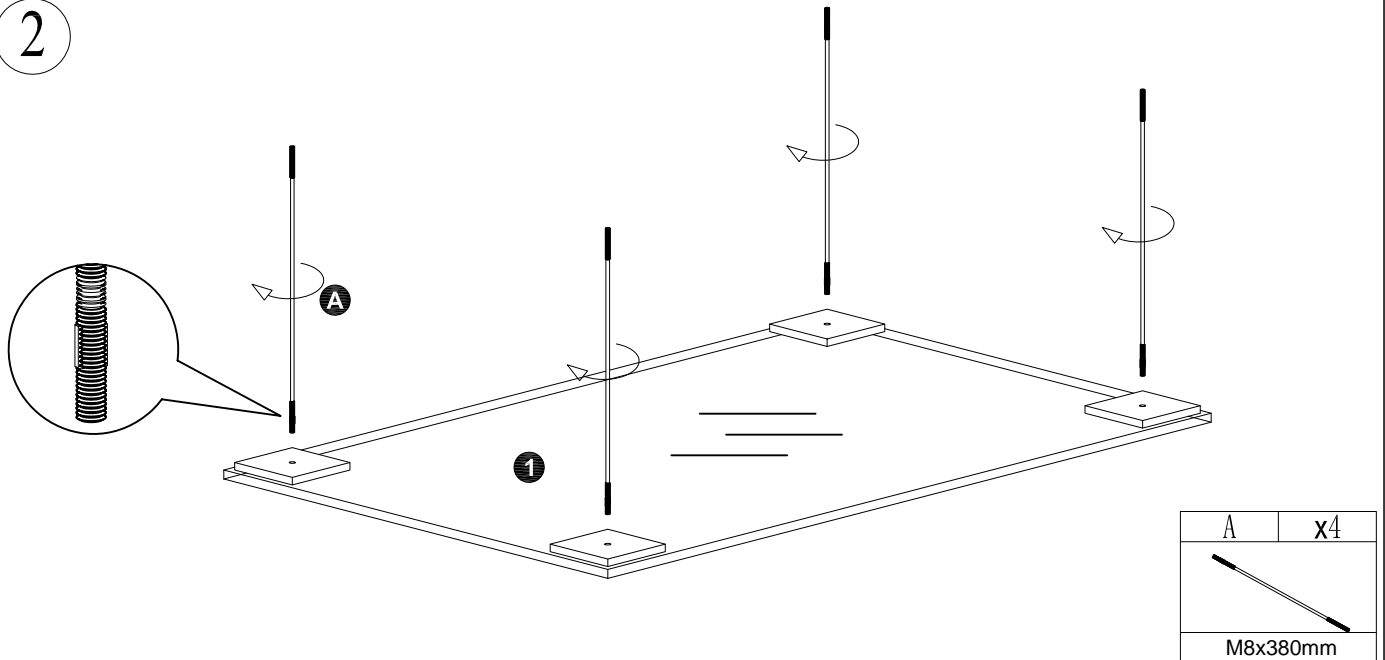
QUINCAILLERIE. HARDWARE. BESCHLAGE. FERRETERIA. CHINCAGLIERIA

A	x4	B	x4	C	x4	D	x4	E	x4	F	x4
											
M8x380mm		M8x18mm		M8		M4x20mm				60x60x2mm	
G	x1	H	x4								
											
M8		M8									

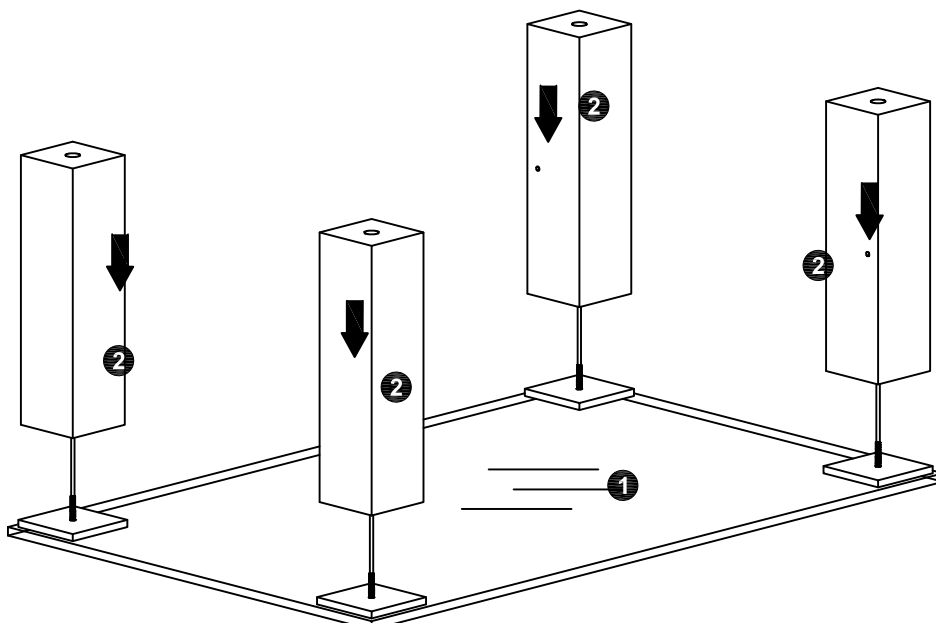
1



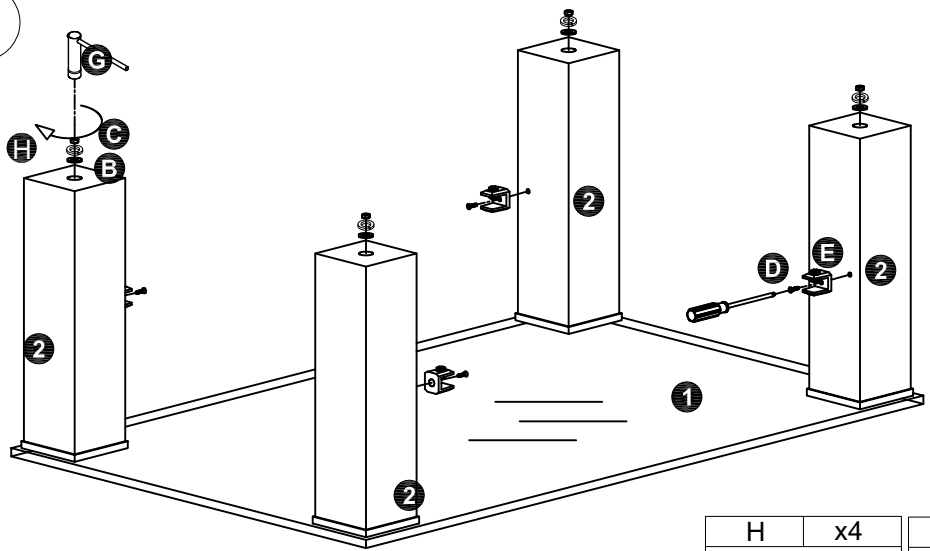
2

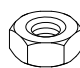



3




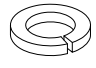
4




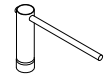
C	x4
	
M8	

D	x4
	
M4x20mm	

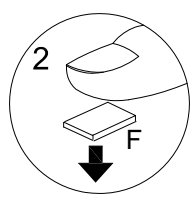
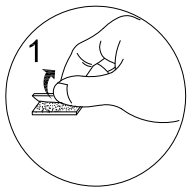
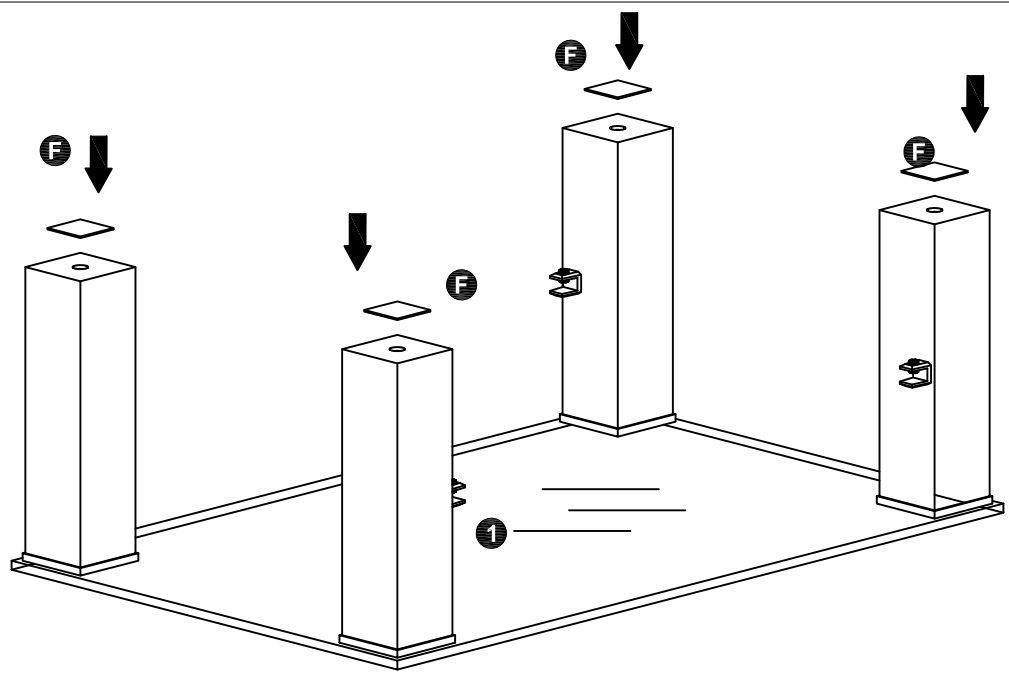
E	x4
	

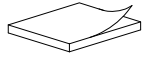
H	x4
	
M8	

B	x4
	
M8x18mm	

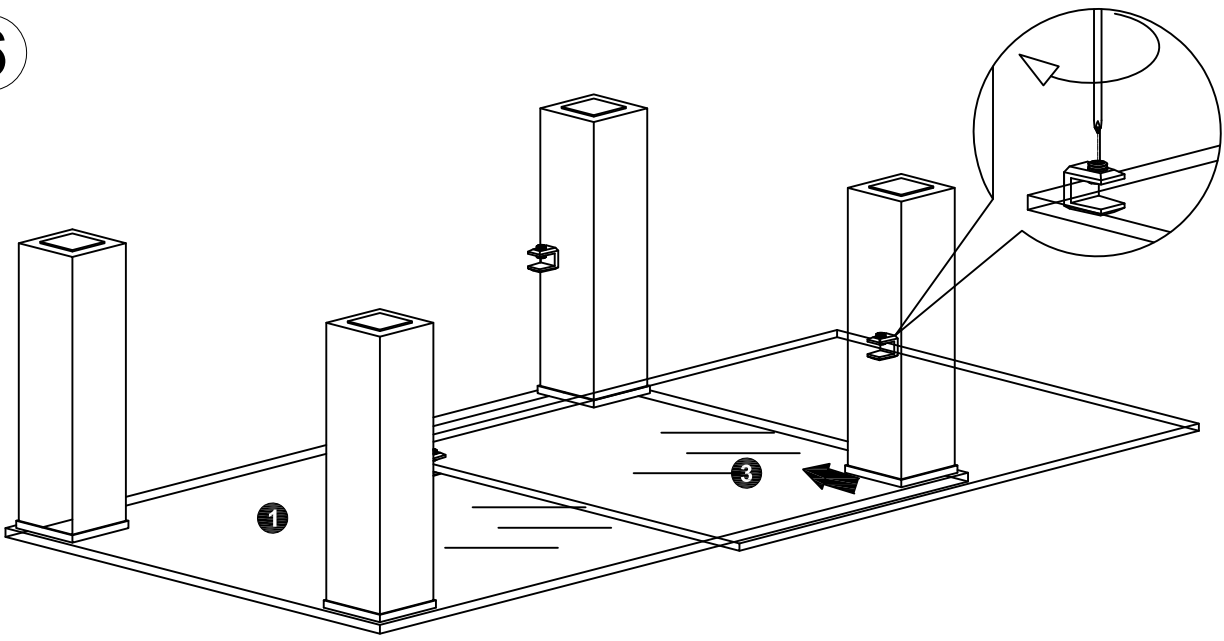
G	x1
	
M8	

5



F	x4
	
60x60x2mm	

6





Sicherheitshinweise

Grundsätzlich gilt:

- der Artikel darf nicht verwendet werden, wenn Teile beschädigt sind oder fehlen
- in regelmäßigen Abständen den festen Sitz von Schrauben und Beschlägen kontrollieren, wenn notwendig nachziehen!
- Verpackungsmaterial wie z.B. Folienbeutel gehören nicht in Kinderhände. Bewahren Sie das Verpackungsmaterial für Kinder unerreichbar auf.
Entsorgen Sie es entsprechend den aktuellen örtlichen Vorschriften.

Pflegehinweise für Möbel aus Plattenwerkstoffen (HG-Lack)

Verwenden Sie zur Pflege Ihres Möbels aus Plattenwerkstoffen am besten ein weiches, nicht fusselndes Tuch oder ein Ledertuch. Wischen Sie die Oberfläche leicht feucht ab.

Grundsätzlich gilt:

- keine heißen Gegenstände auf die Möbel stellen
- keine Kerzen direkt auf die Möbel stellen
- verschüttete Flüssigkeiten sofort aufwischen

Verwenden Sie auf keinen Fall folgende Reinigungs- und Putzmittel:

- Microfasertücher oder Schmutzradierer
Diese enthalten häufig feine Schleifpartikel, die zu einem Zerkratzen der Oberfläche führen können
- scharfe chemische Substanzen sowie scheuernde Putz- oder Lösungsmittel
Diese können die Oberfläche ebenfalls beschädigen
- Verzichten Sie auf den Einsatz von Möbelpolituren (Wachse, Öle).
Diese hinterlassen einen Fettfilm auf der Oberfläche und mindern den Glanz.
- Scheuerpulver, Stahlwolle oder Topfkratzer
Sie zerstören die Oberfläche so stark, dass eine Aufarbeitung nicht mehr möglich ist
- Staubsauger
Düsen und Bürsten können die Oberfläche zerkratzen
- Dampfreiniger
Durch den hohen Druck und die Hitze, mit denen Wasserdampf auf die Oberfläche trifft, können diese beschädigt werden oder sich sogar vom Untergrund ablösen.

Sollte es jedoch einmal zu leichten Kratzern oder Schlieren kommen können Sie die Oberflächen mit einer herkömmlichen Autopolitur behandeln. Hiermit lassen sich leichtere Kratzer ohne größere Probleme auspolieren. Die Anwendung ist hier die Gleiche wie bei

Fahrzeugen - Bitte beachten Sie die Gebrauchseinleitungen der eingesetzten Politur.