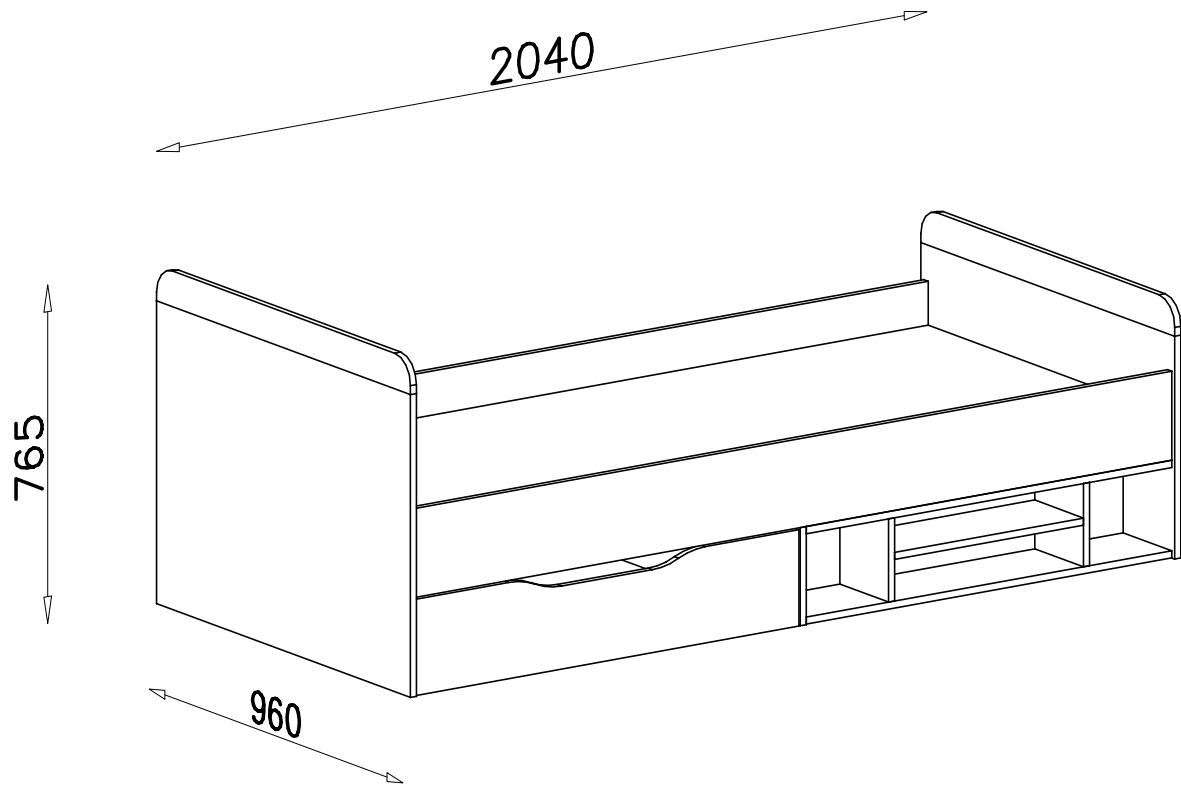
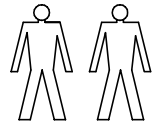
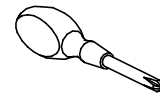
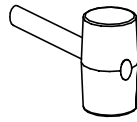
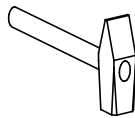
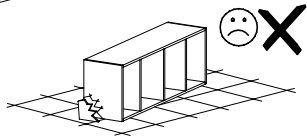
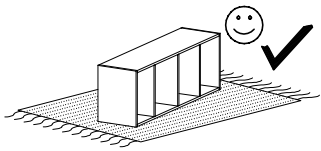
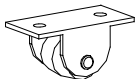
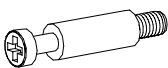
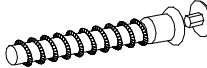

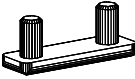
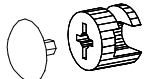



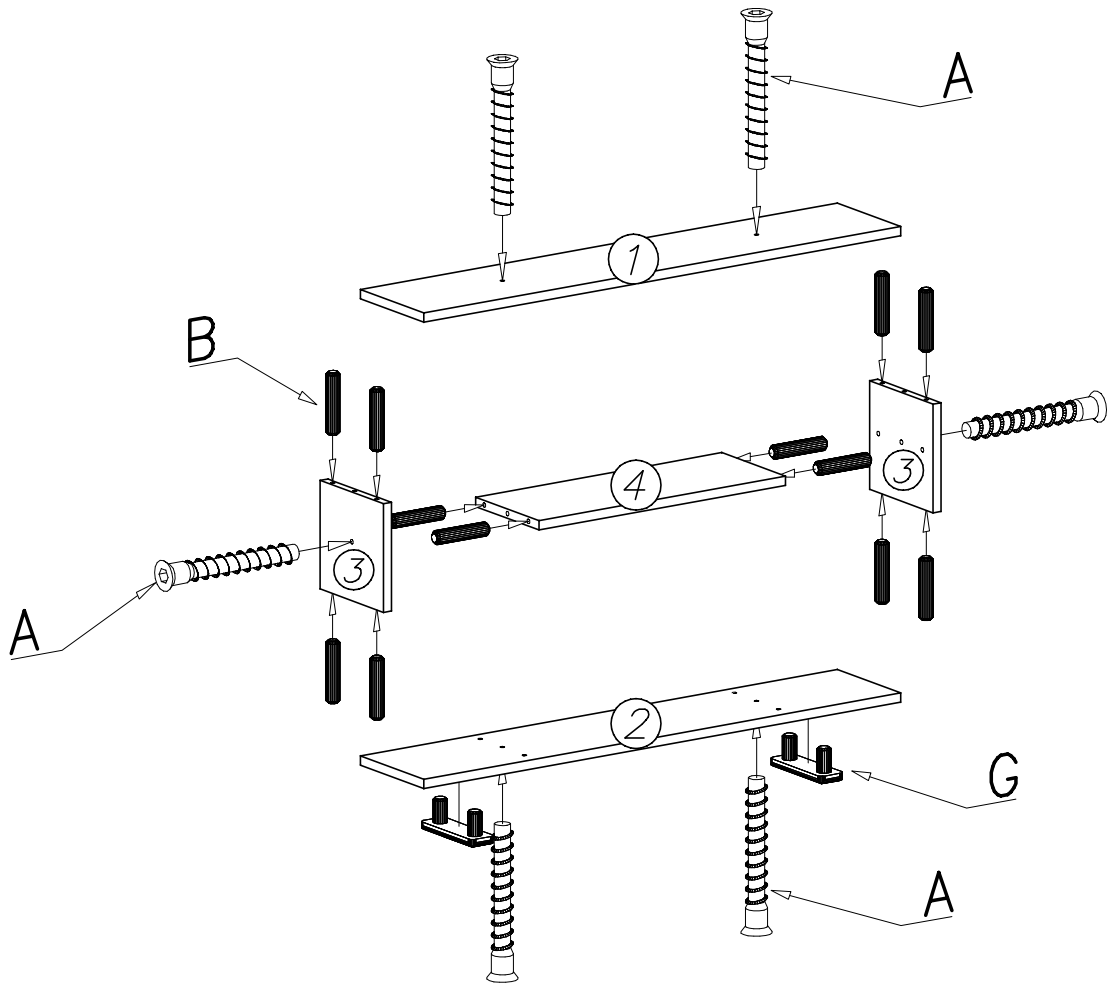


# STONE ST 14

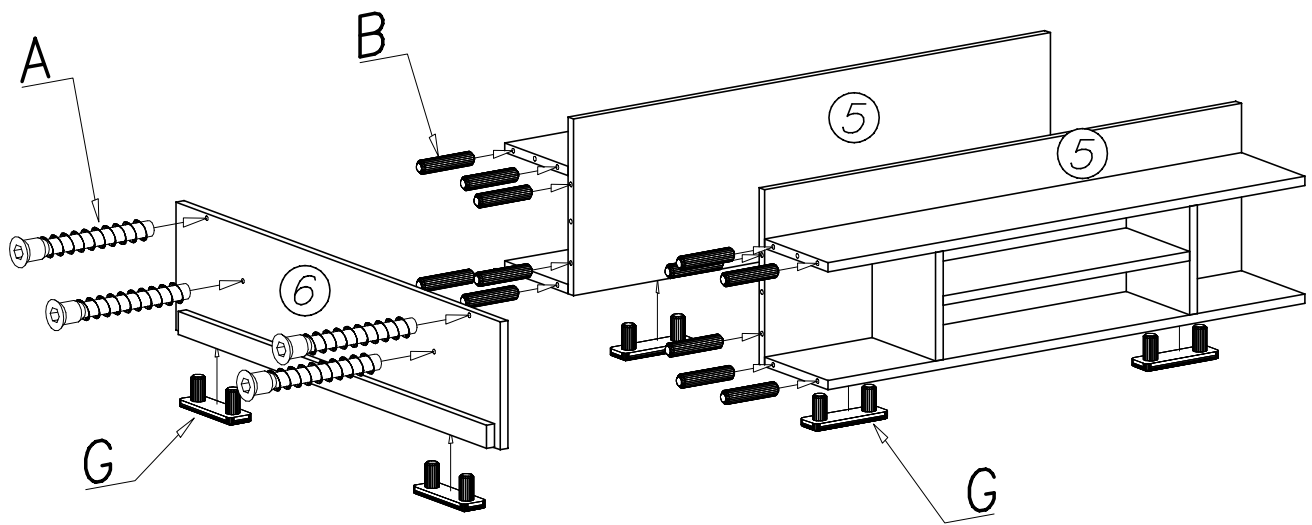


<p><b>E</b></p>  <p>x4</p>	<p><b>S</b></p>  <p>x4</p>	<p><b>A</b></p>  <p>x29</p>	<p><b>F</b></p>  <p>4 x 16</p> <p>x8</p>
<p><b>G</b></p>  <p>x16</p>	<p><b>R</b></p>  <p>x4</p>	<p><b>B</b></p>  <p>x111</p>	<p><b>Y</b></p>  <p>KLEJ</p> <p>x1</p>
		<p><b>Z</b></p>  <p>x1</p>	

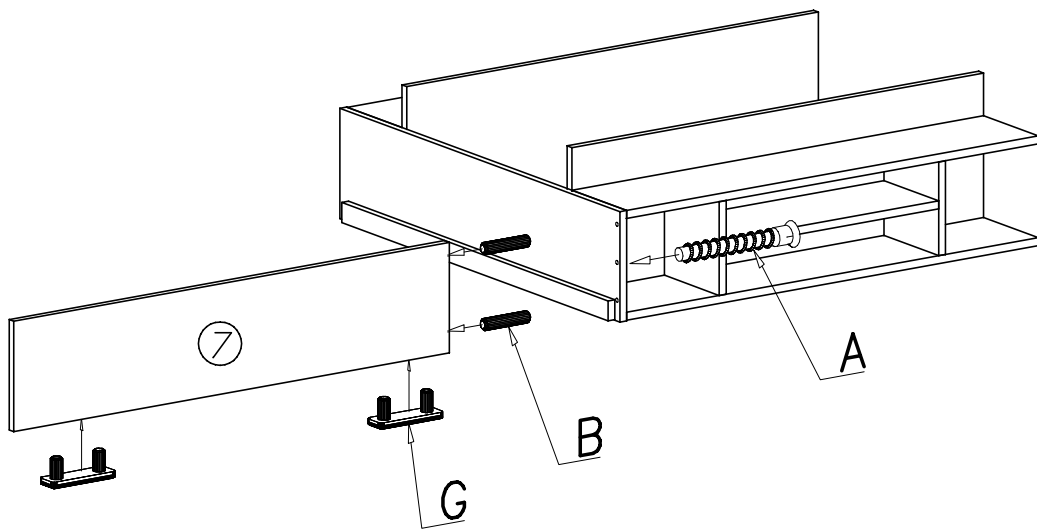
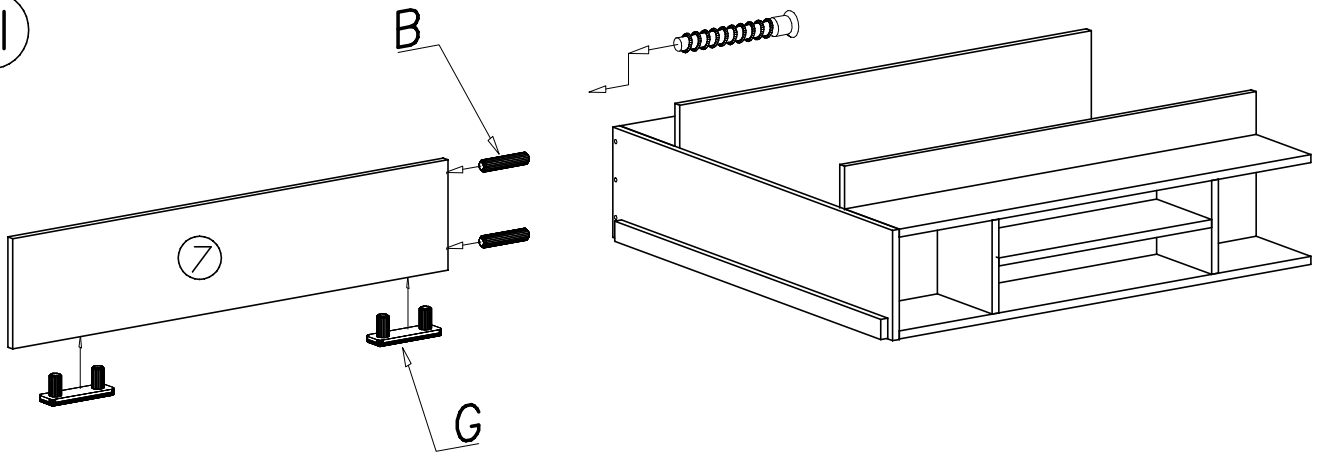
① x2



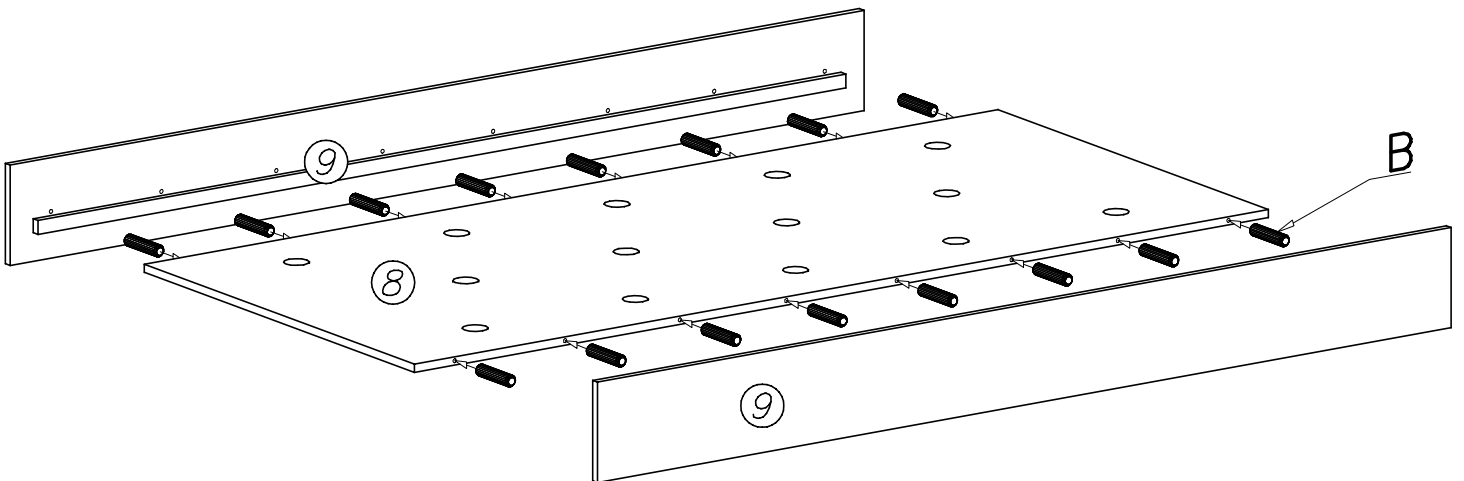
II



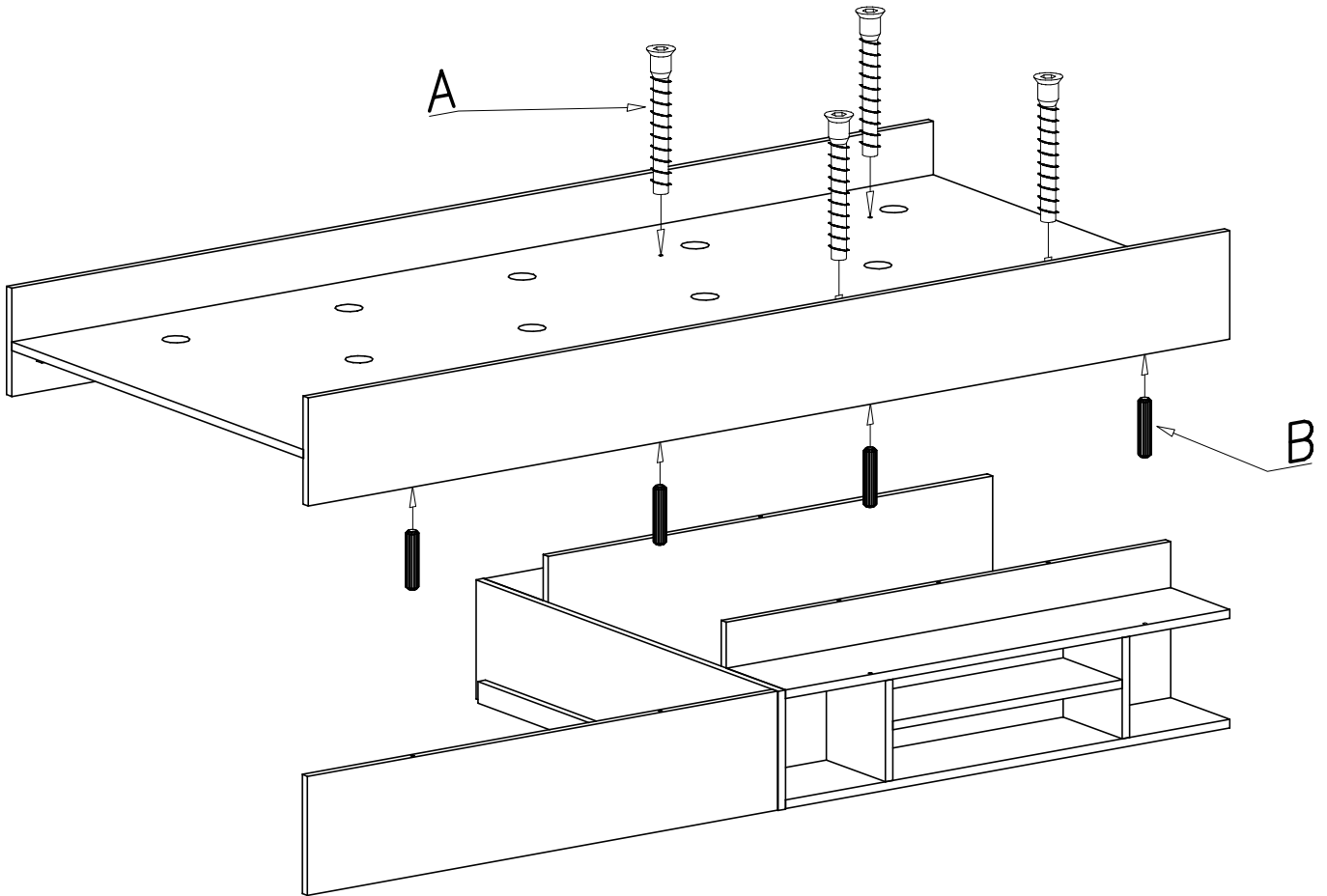
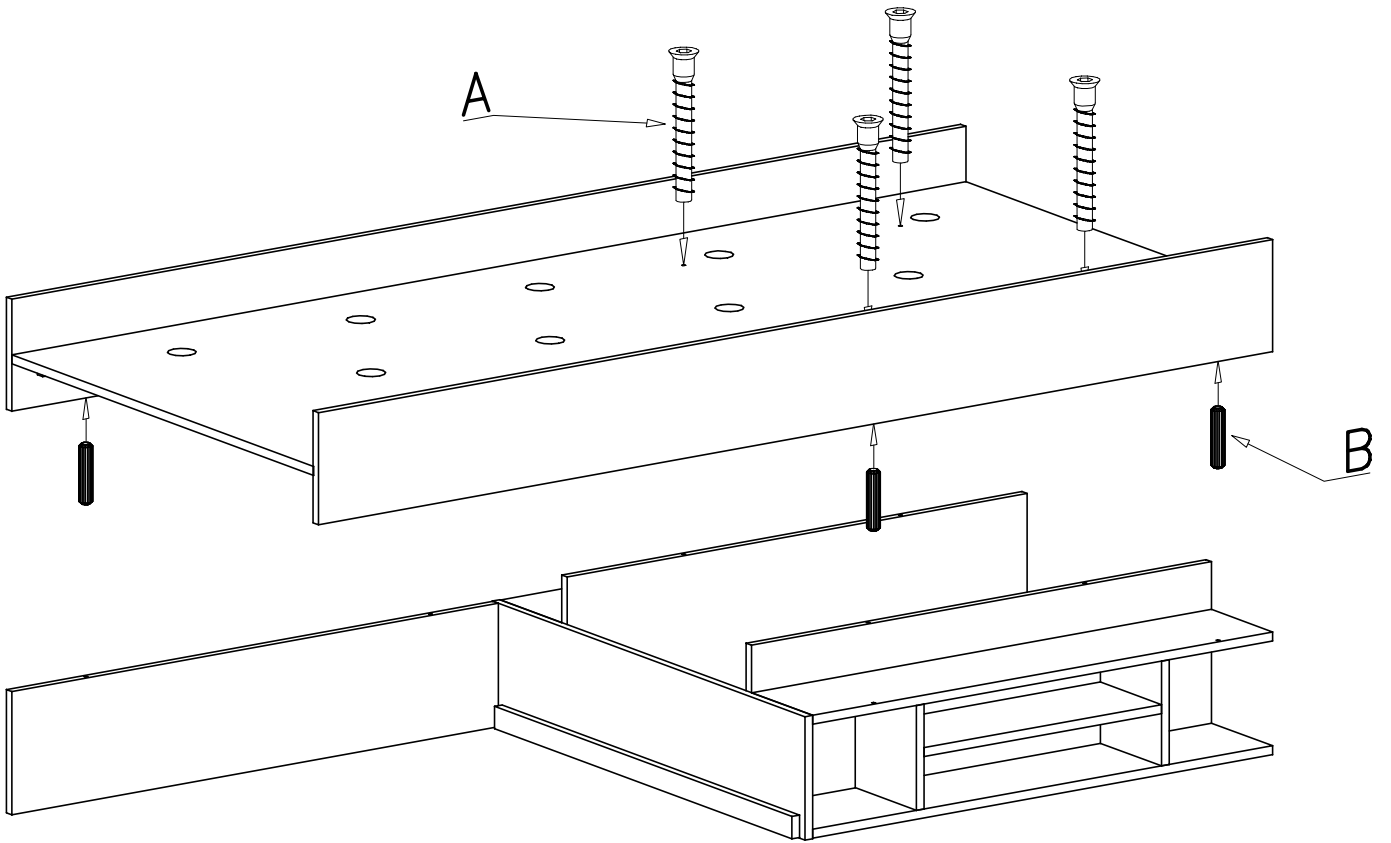
III

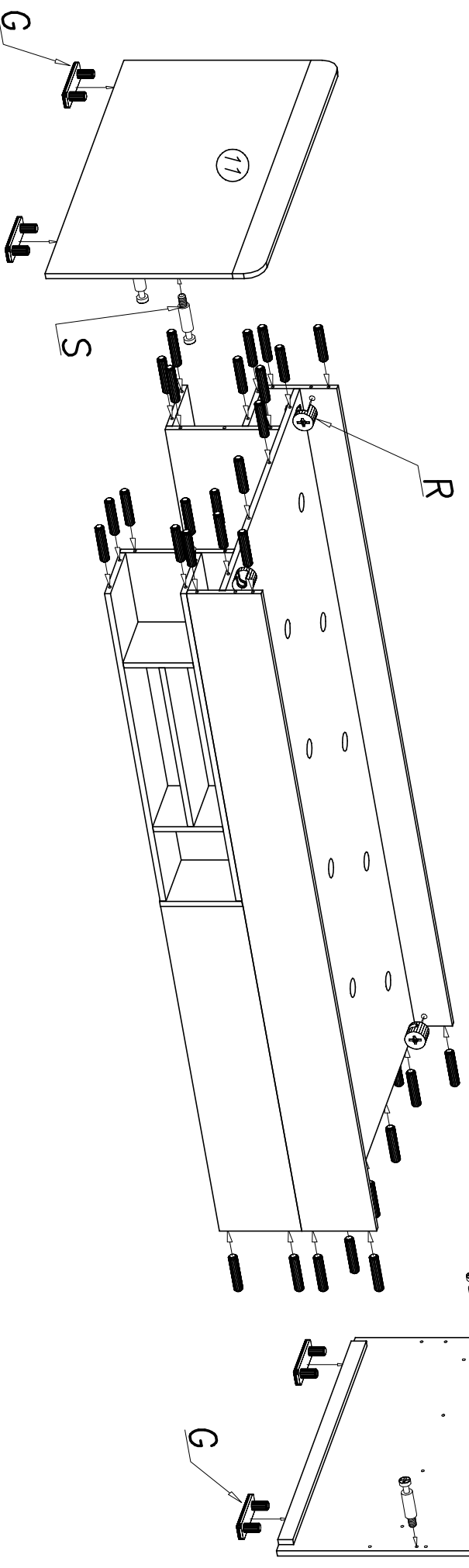
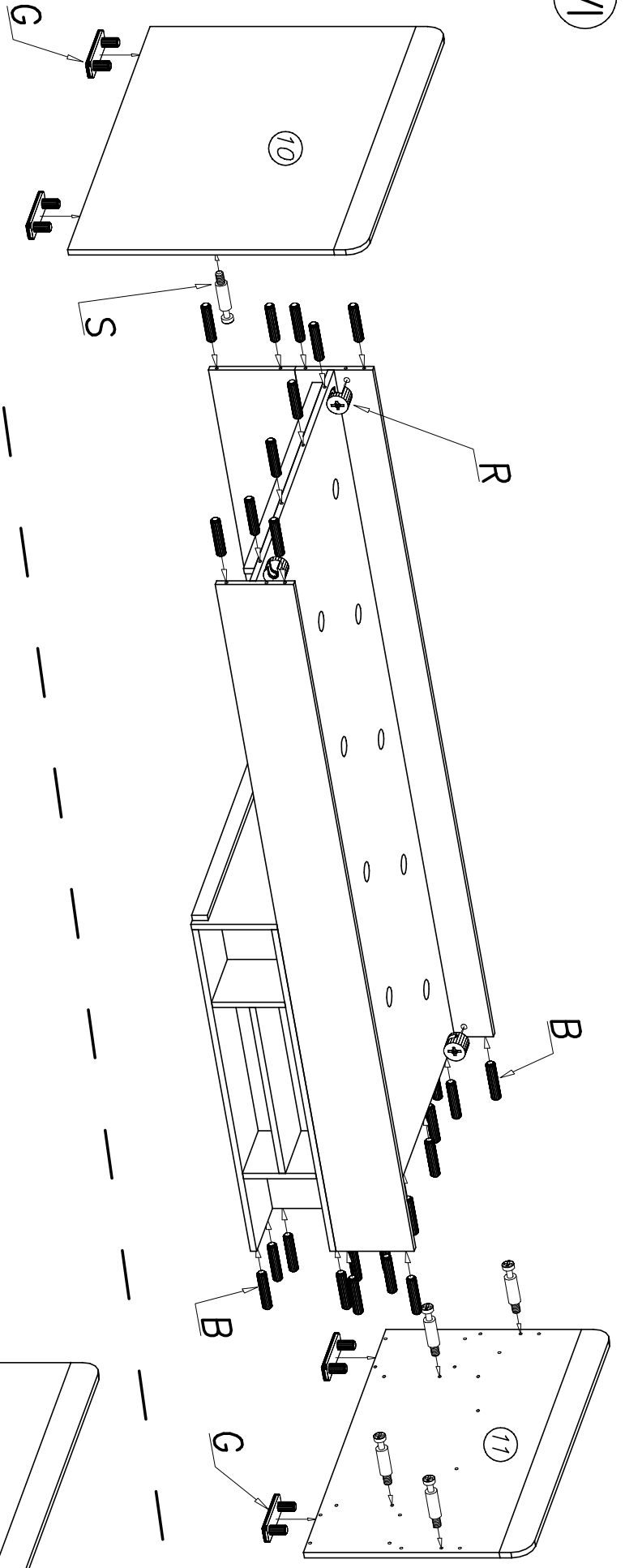


IV

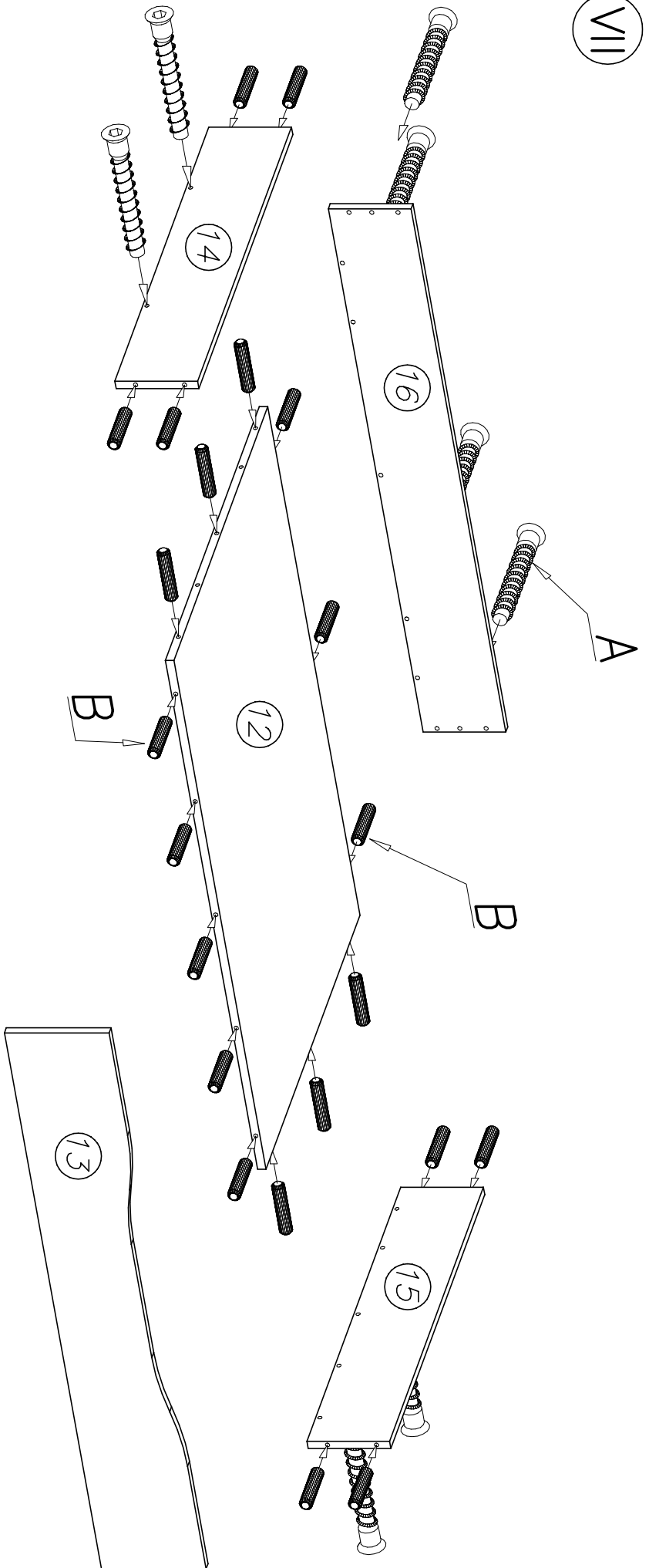


V





VII



VIII

