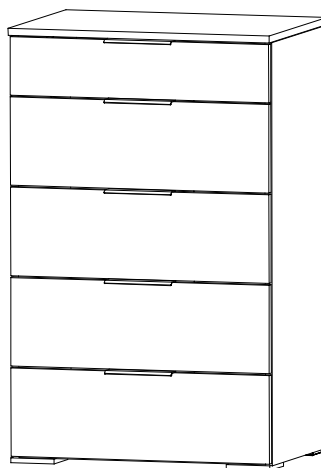
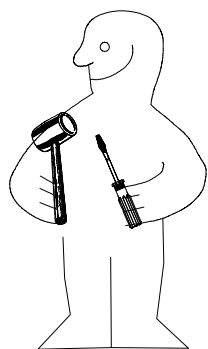
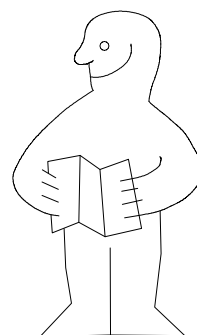
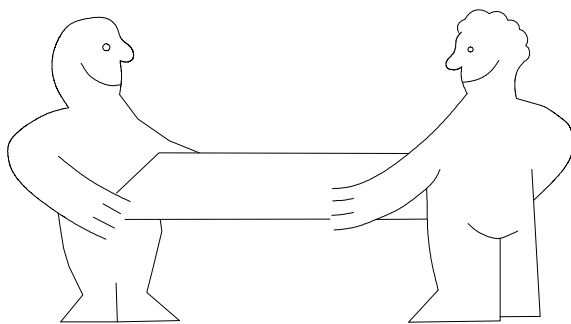
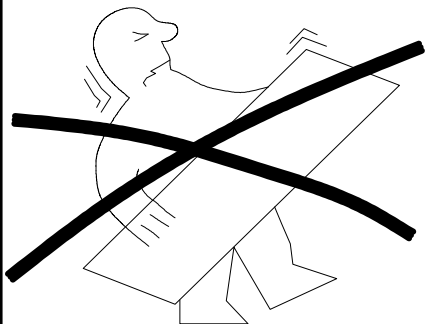


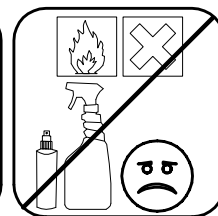
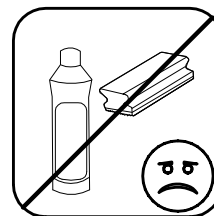
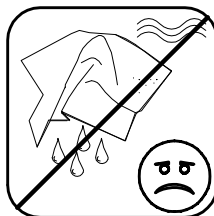
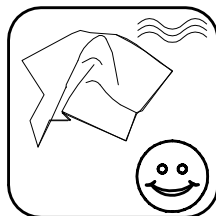
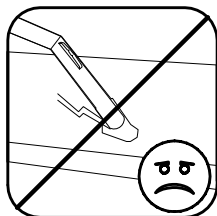
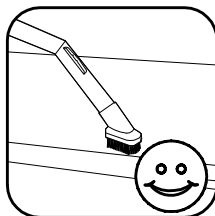
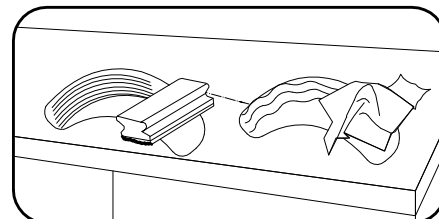
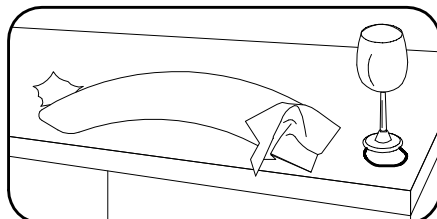
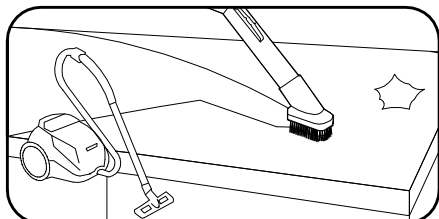
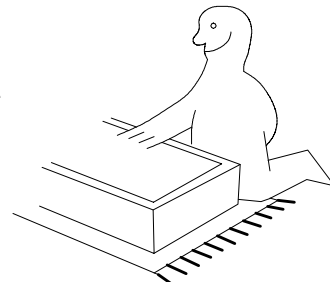
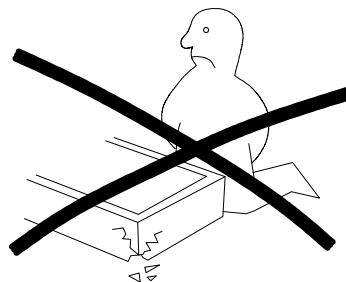
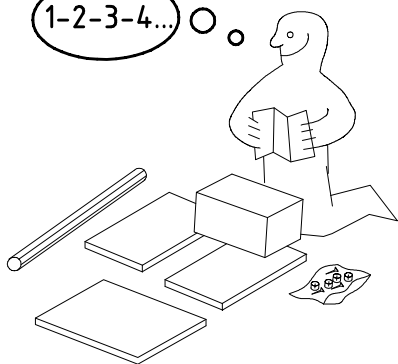
980162



691/695



1-2-3-4...


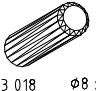
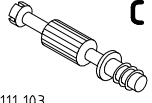
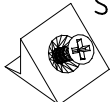



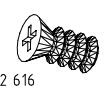

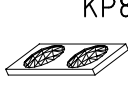
980162

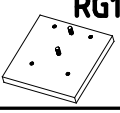


22.04.15 / 26.01.17

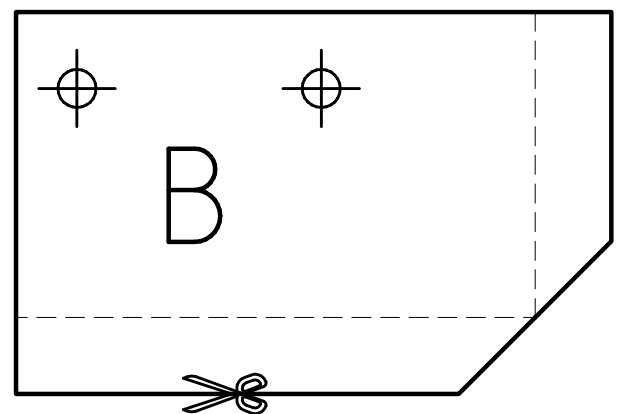
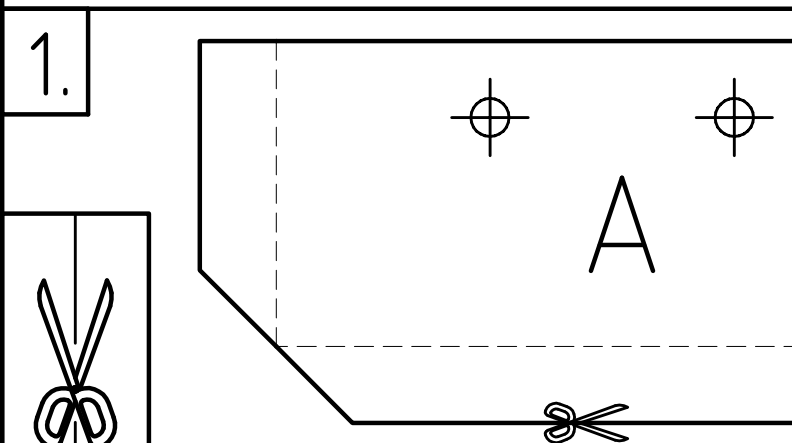
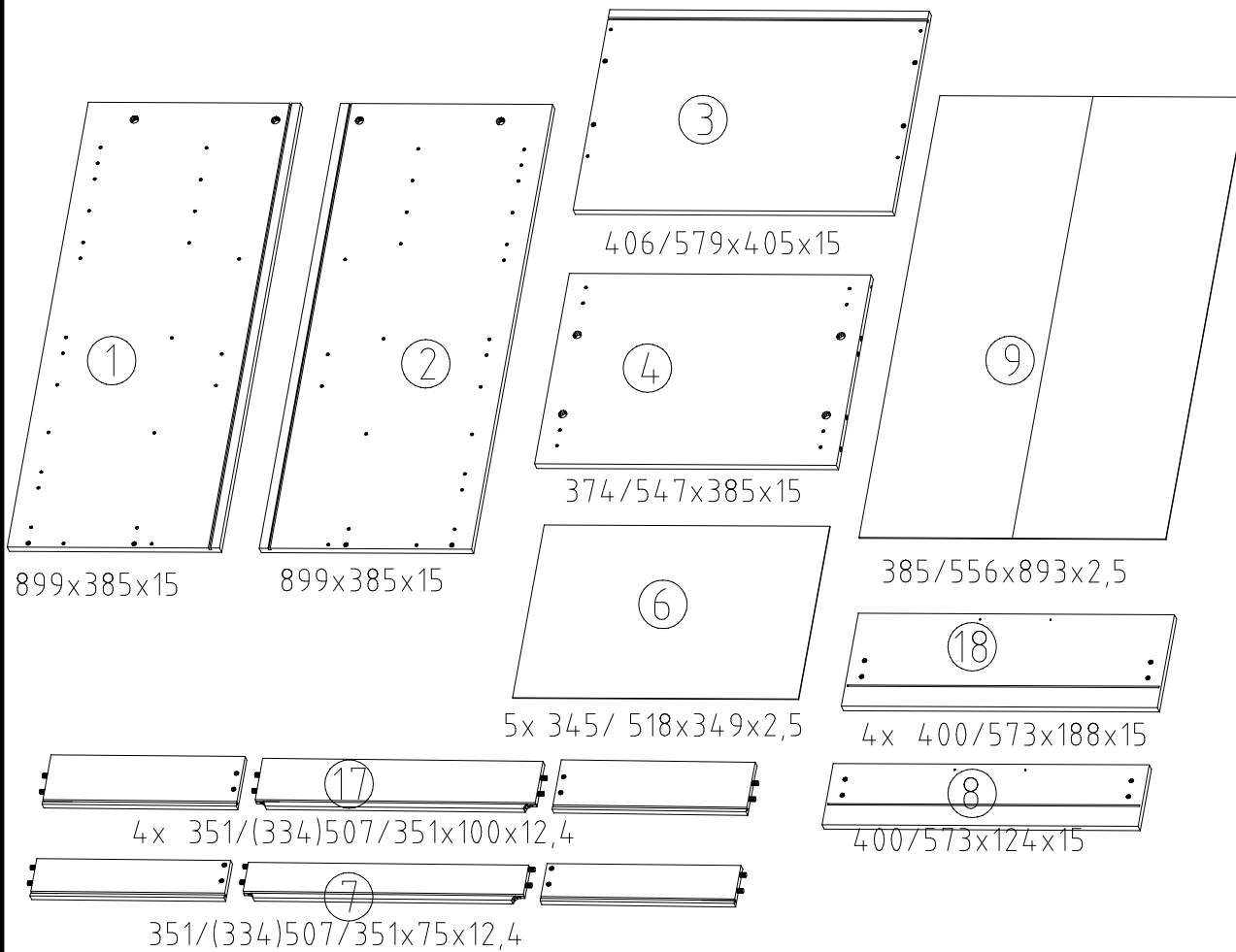
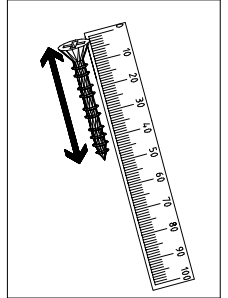
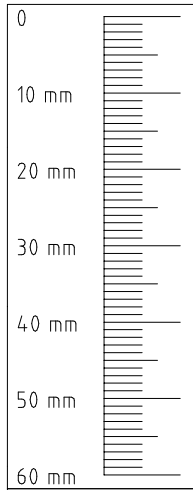
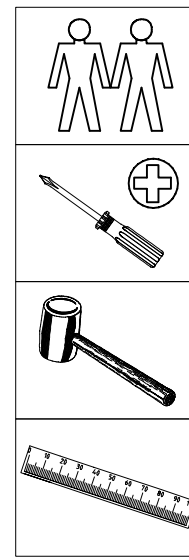
01 17

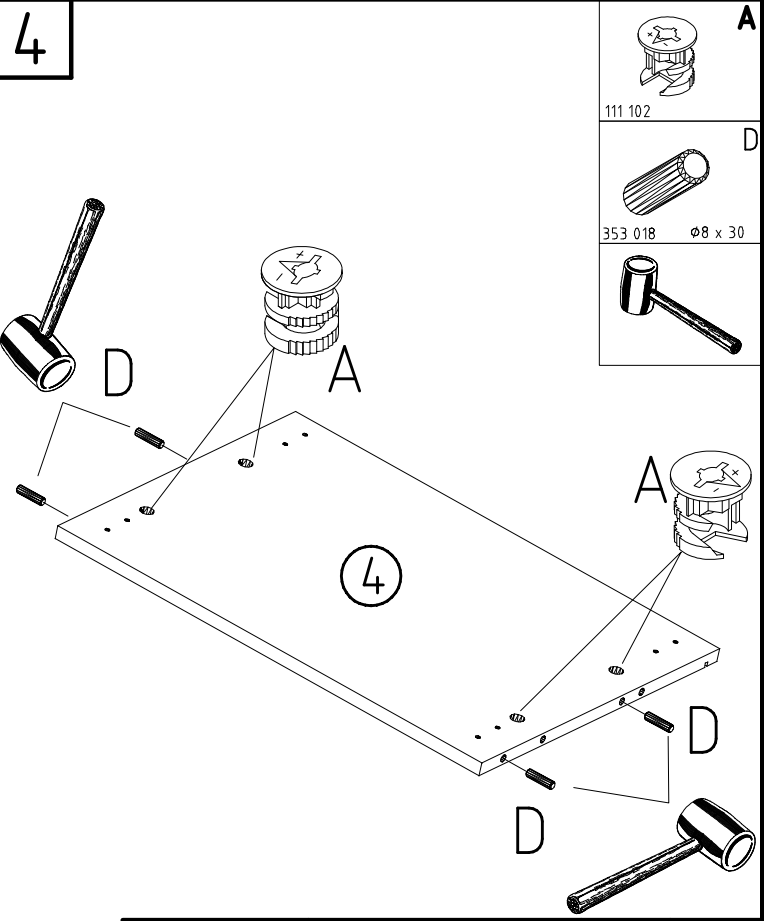
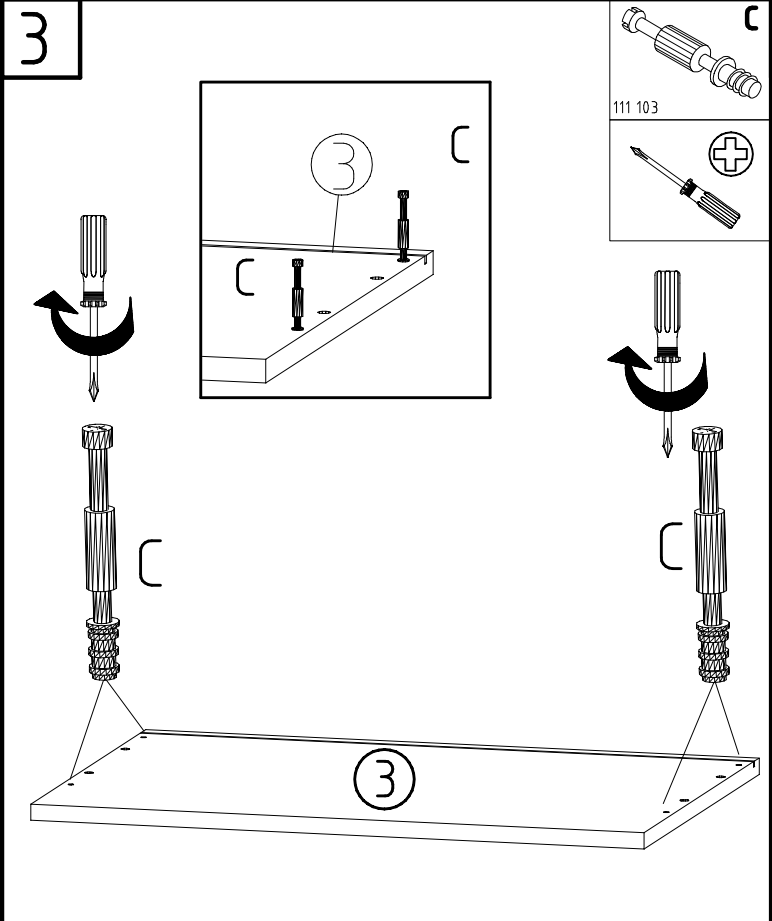
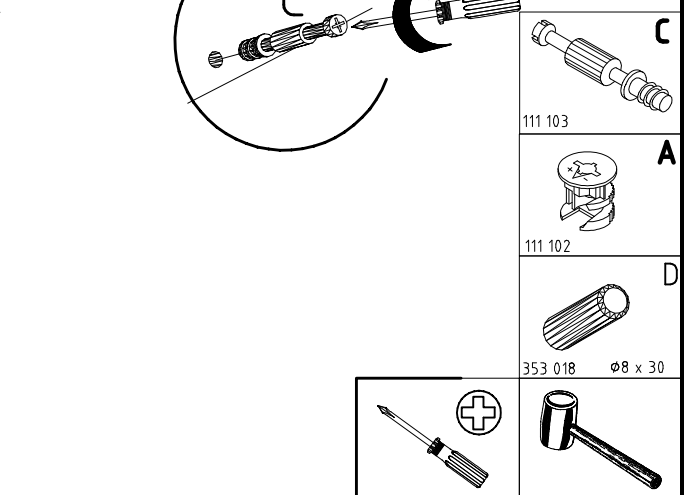
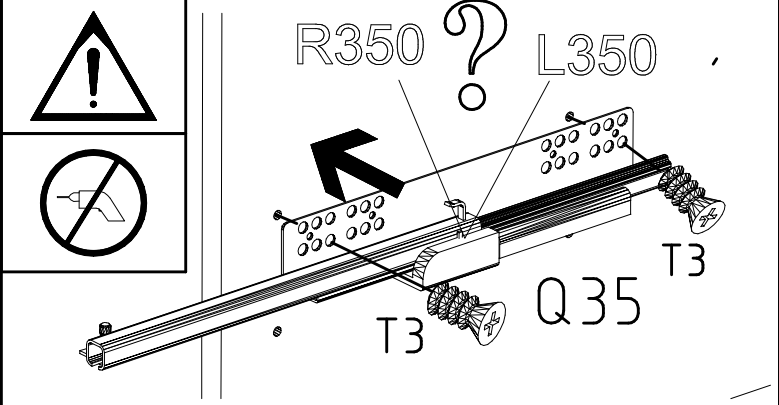
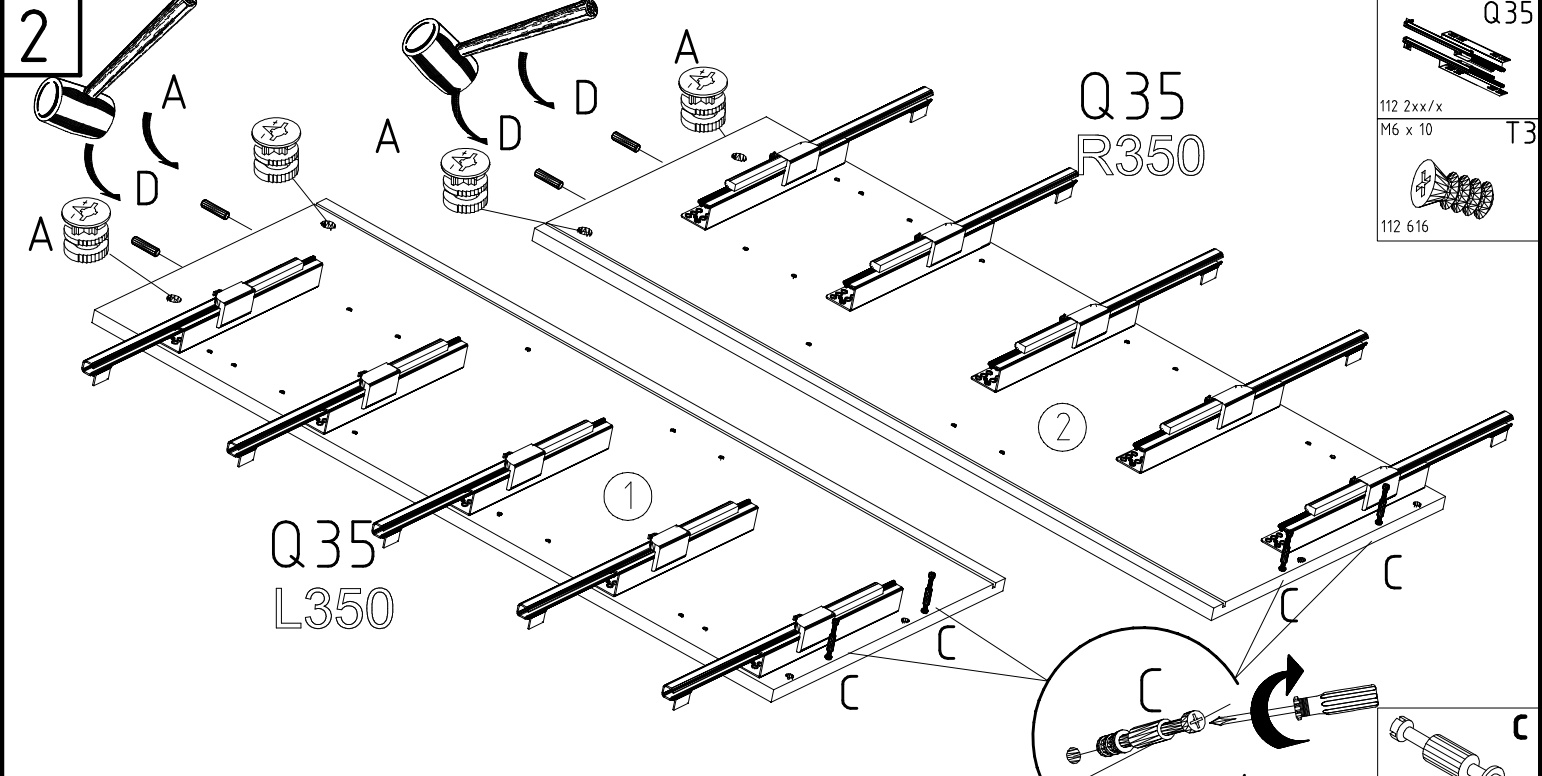
1/10

 111 102	A 8x
 353 018 $\varnothing 8 \times 30$	D 8x
 111 103	C 8x
 SBV	4x

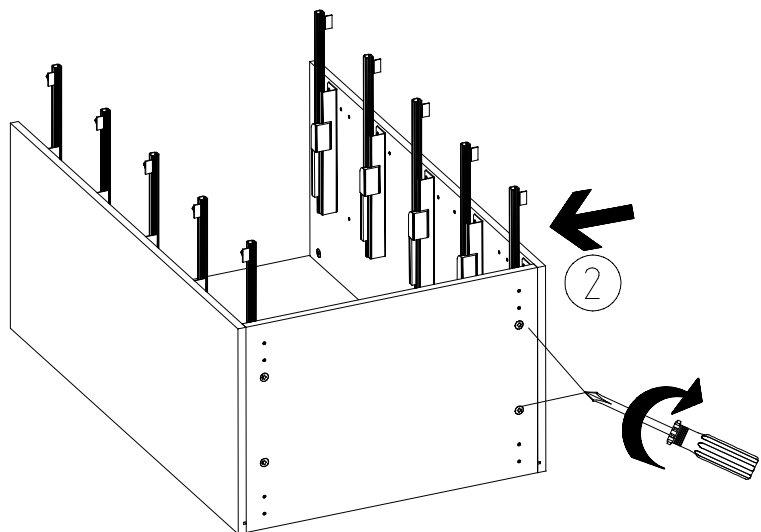
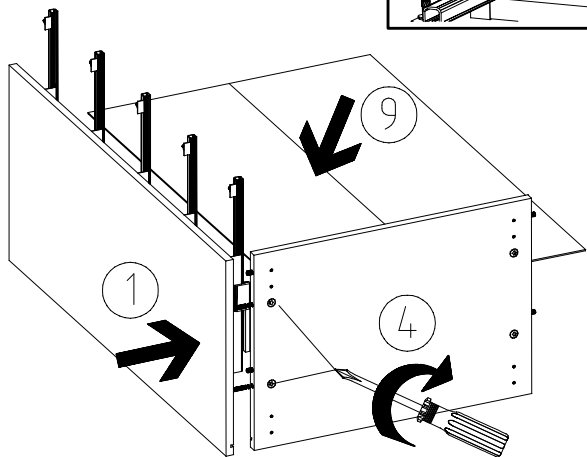
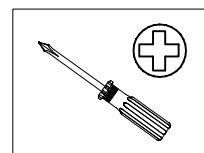
 112 2xx/x M6 x 10	Q35 5x
 112 616	T3 20x
 163 007	Z 3x
 352 302	KP8 10x

 RG100	2x
 4 X 15mm 121 120	SP15 12x
 RG10	2x

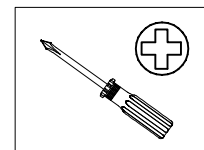
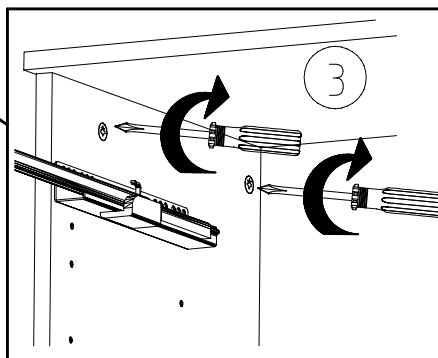
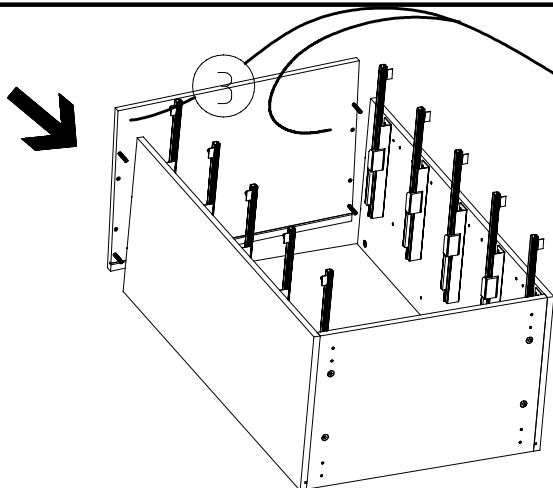




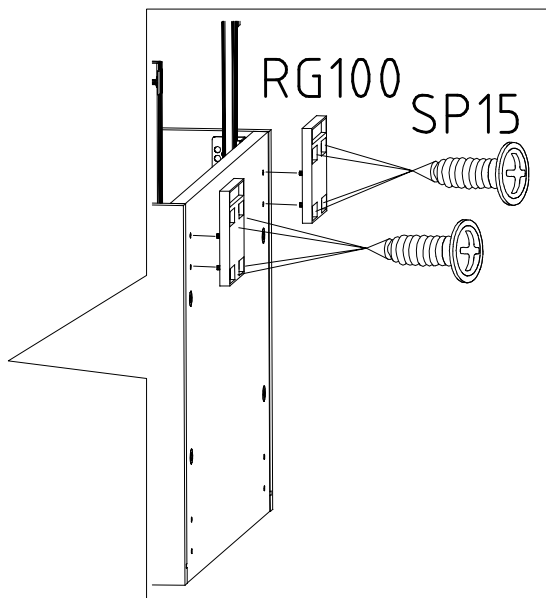
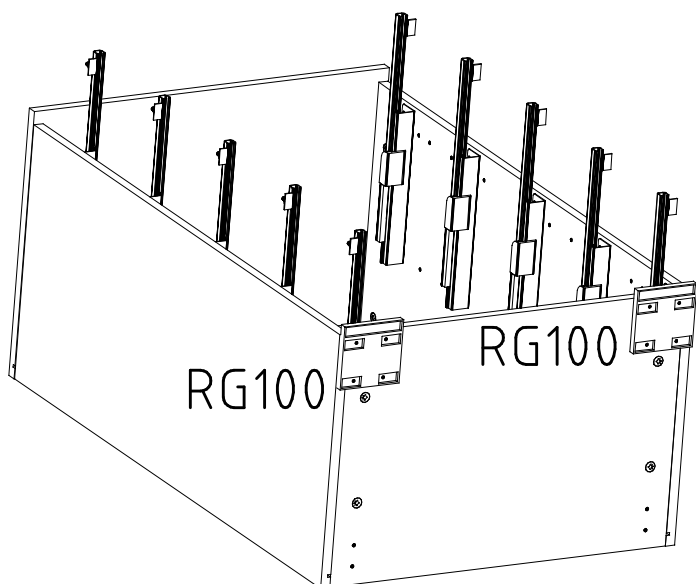
5



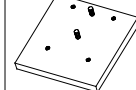
6



7



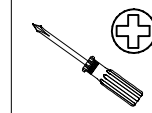
RG100



SP15
4 X 15mm

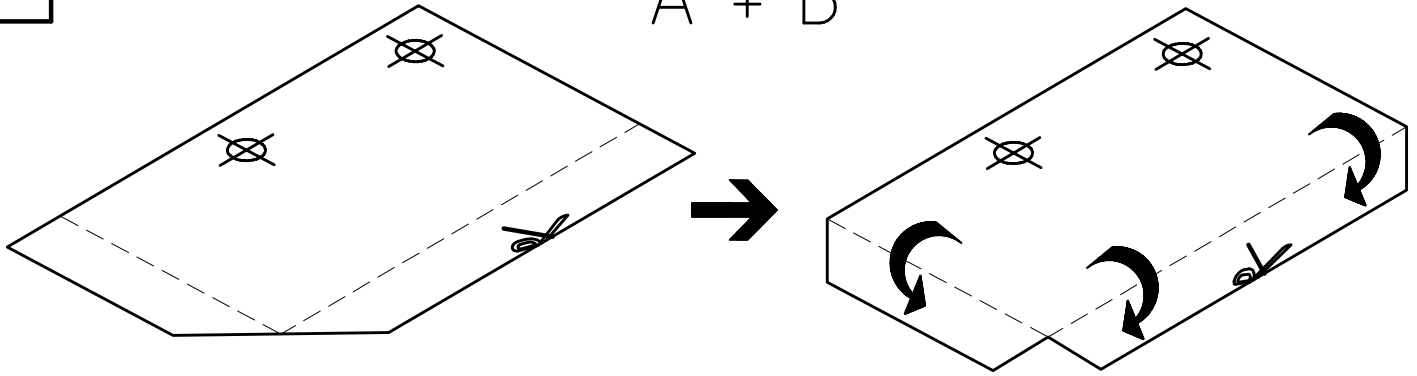


121 120

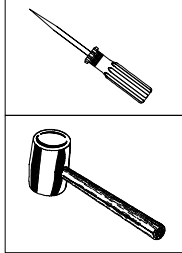
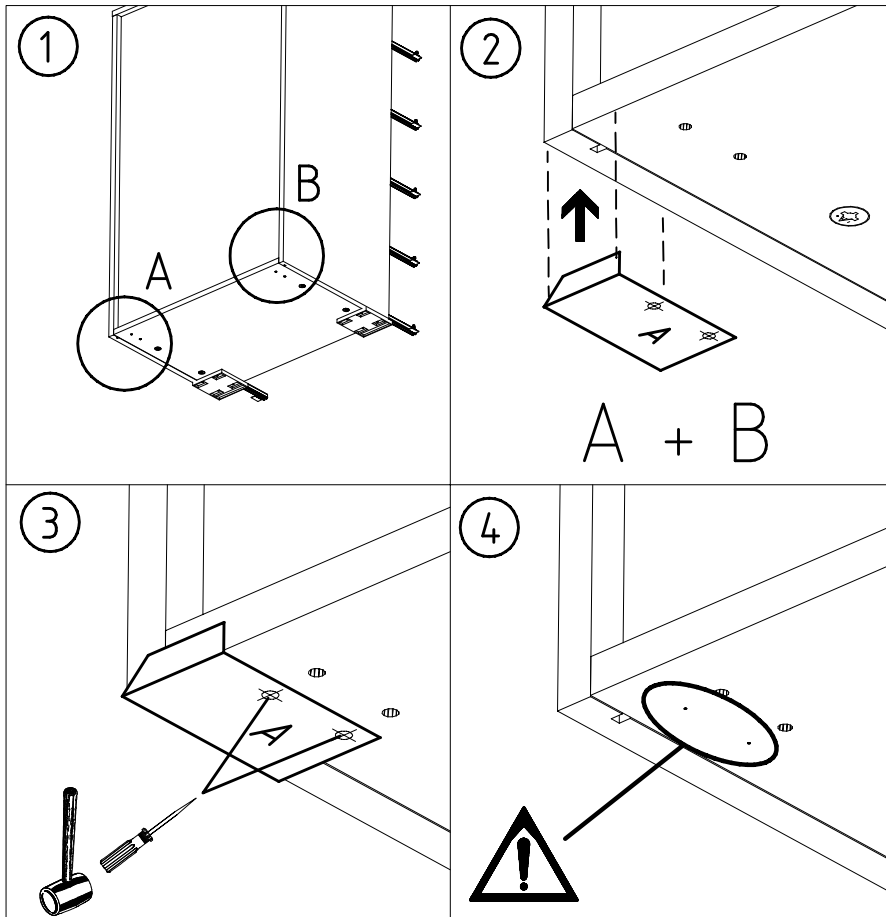


8

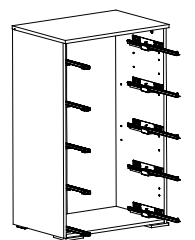
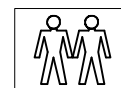
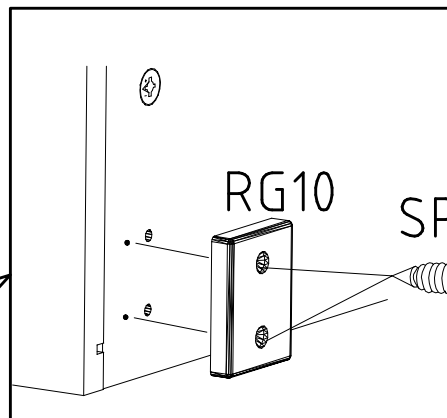
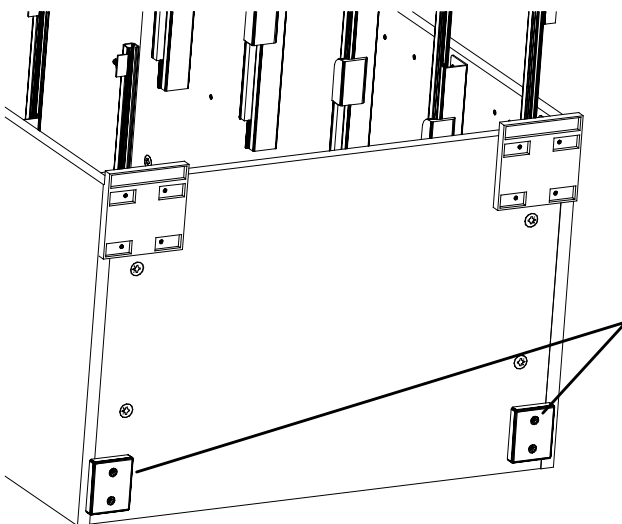
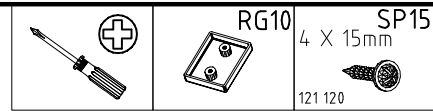
A + B

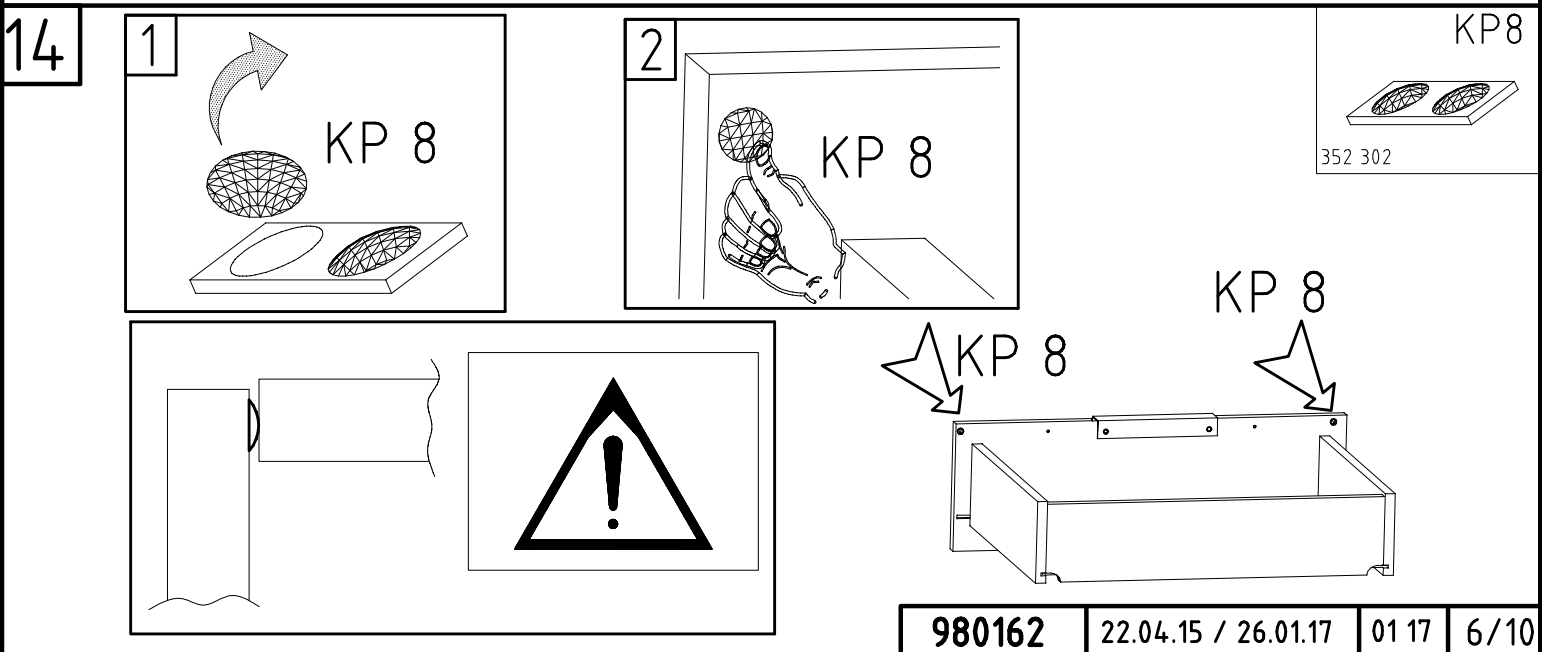
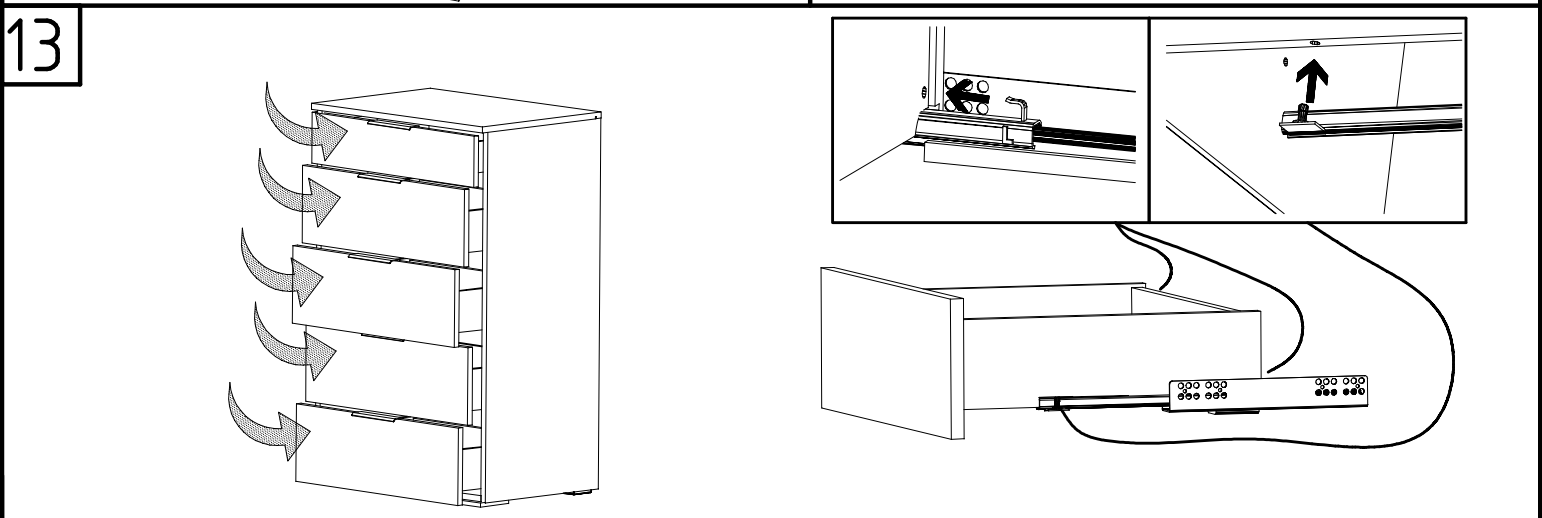
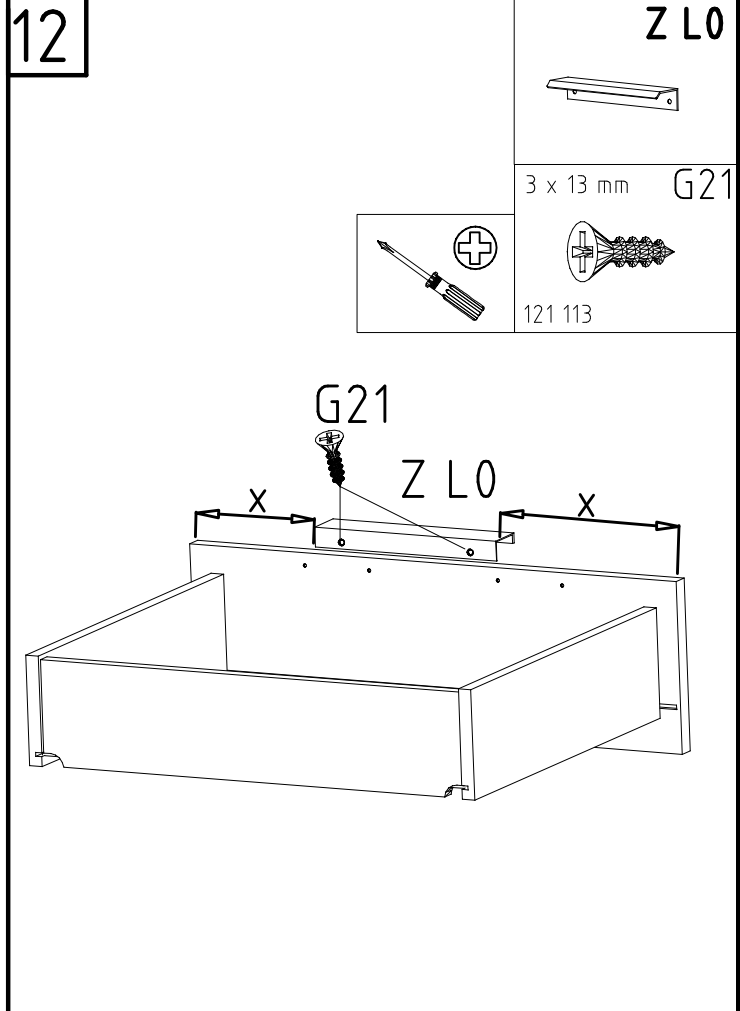
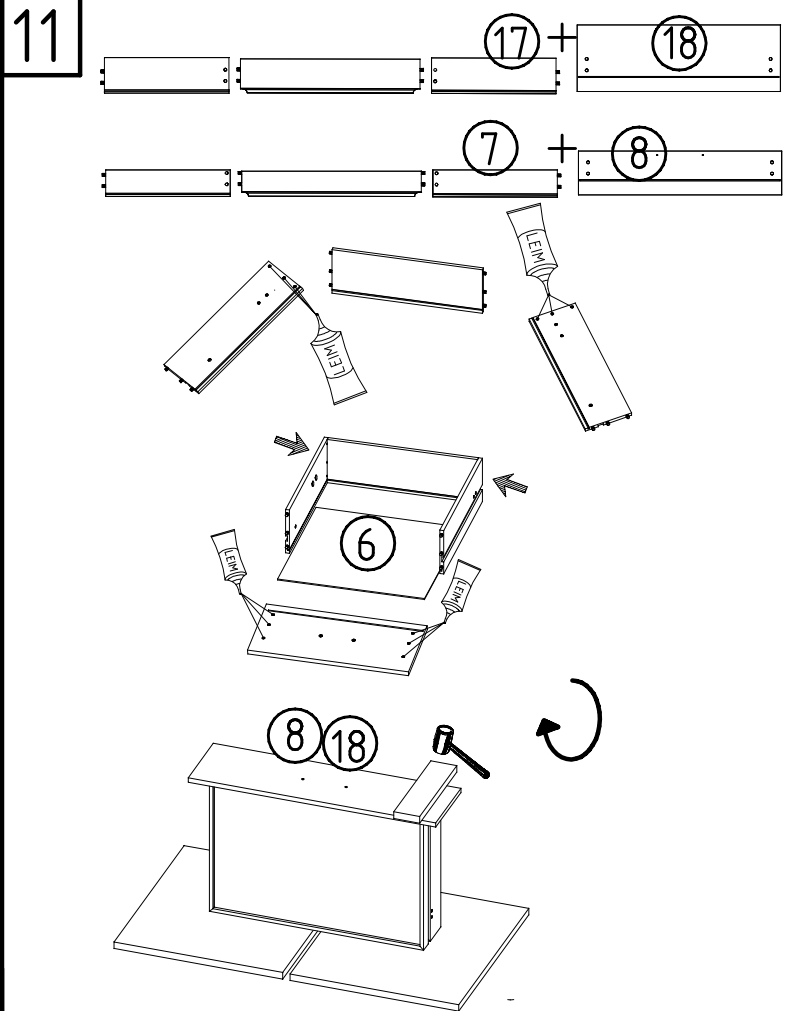


9

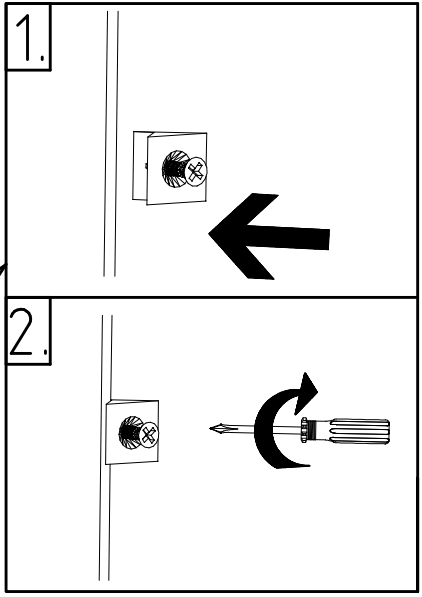
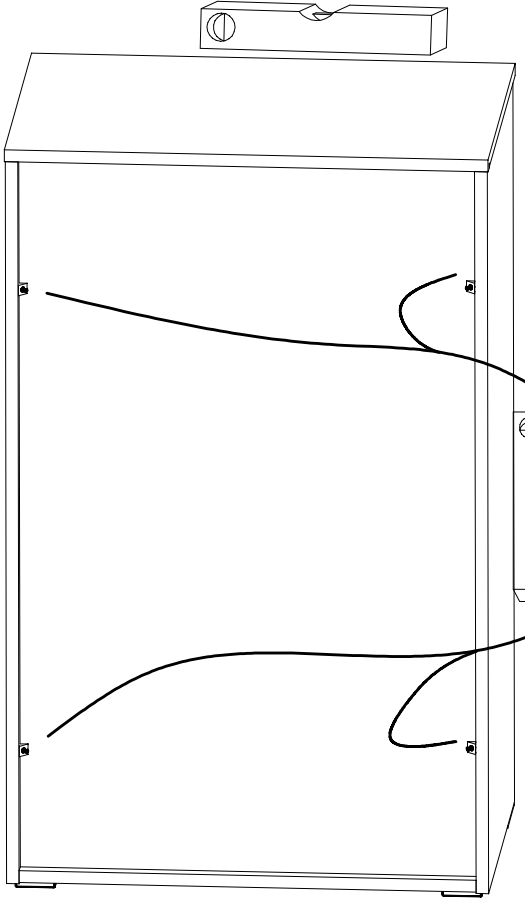
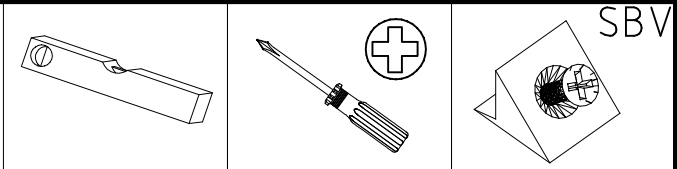


10

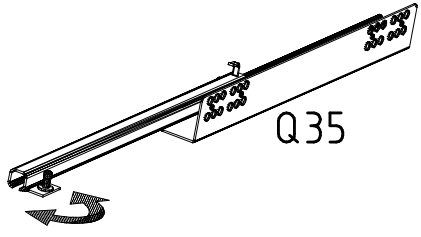
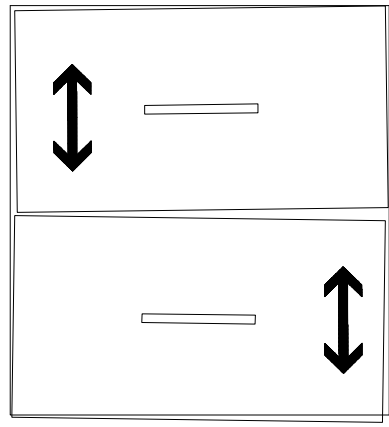


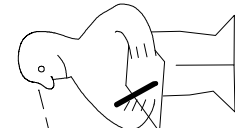
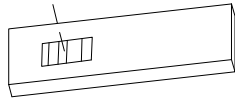
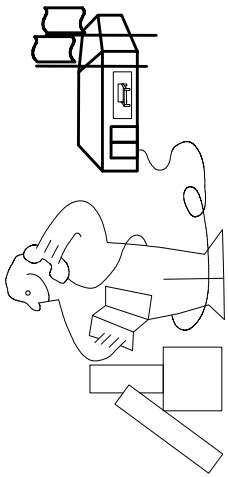
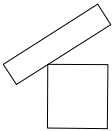
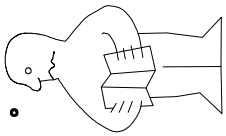


15



16

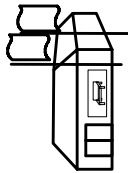


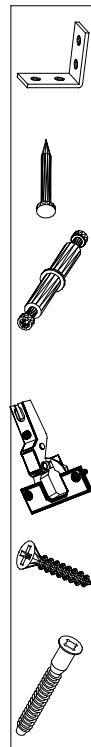


Modell/Model/Modèle



--	--	--	--	--	--

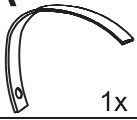




{121 370}	{ G 1 }	{ 4x }

Änderungen die dem technischen Fortschritt geschuldet sind, behalten wir uns vor!
 Bei nicht vorschriftsmäßiger und/ oder nicht fachmännischer Montage wird bei Personen- und/ oder Sachschäden keinerlei Haftung übernommen.

WA



1x

WB



2x

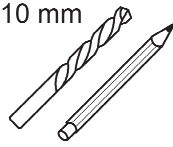
WC

4,0x16

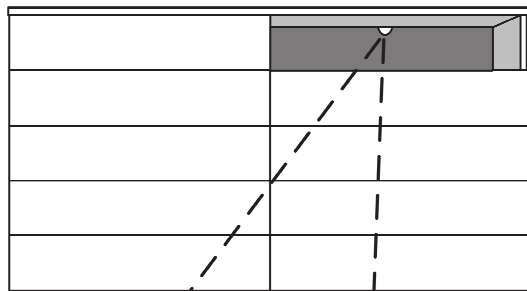
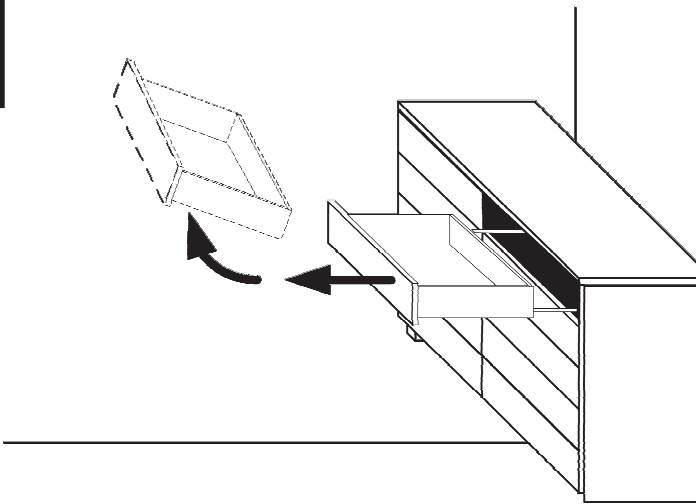


1x

10 mm

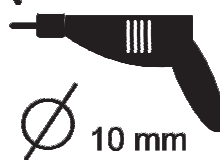
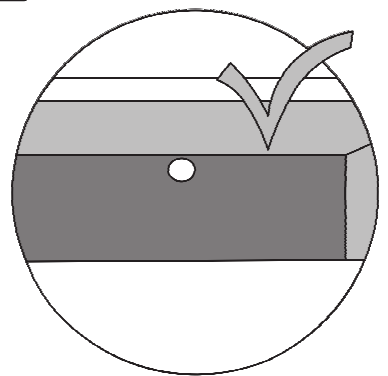
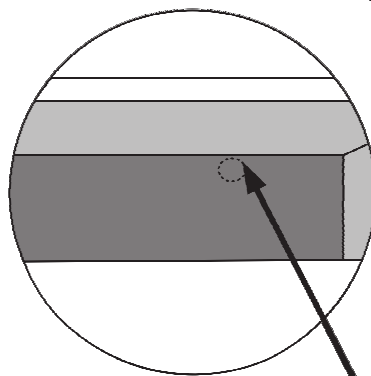
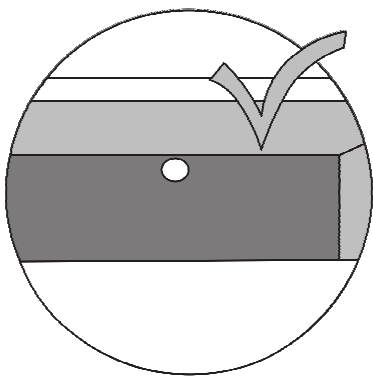


A

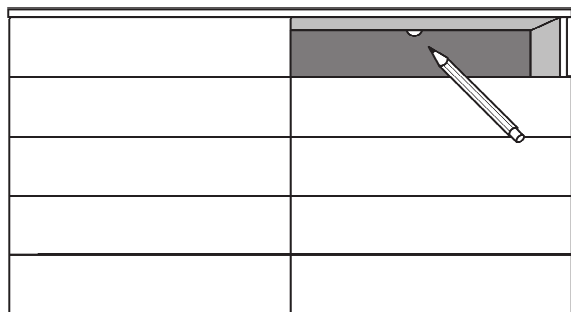
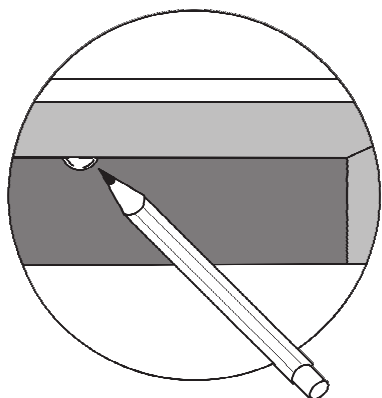
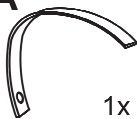
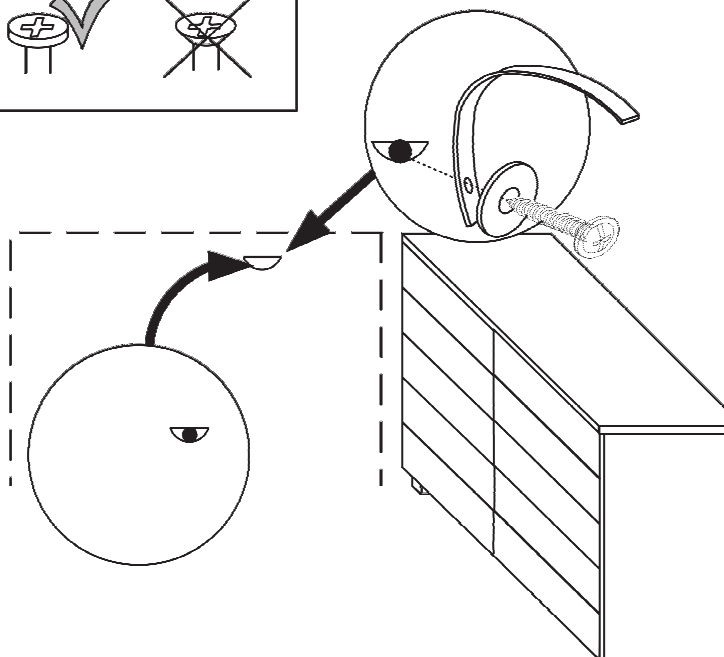
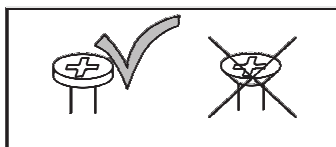


B 1

B 2



∅ 10 mm

C**D****WA****WB****E****WB**

2x

WC

4,0x16

1x

