

**WSKAZÓWKA DOT. PIELĘGNACJI!**

PROSZĘ CZYŚCIĆ TYLKO PRZY POMOCY SUCHEJ  
LUB LEKKO WILGOTNEJ SZMATKI DO KURZU.  
NIE UŻYWAĆ ŻADNYCH ŚRODKÓW SZORUJĄCYCH!

**PFLEGEHINWEIS!**

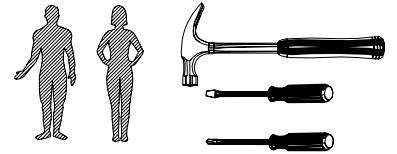
BITTE NUR MIT EINEM STAUBTUCH ODER  
EINEM FEUCHTEM LAPPEN REINIGEN.  
KEINE SCHEUERENDE PUTZMITTEL VERWENDEN!

# VOLTERA

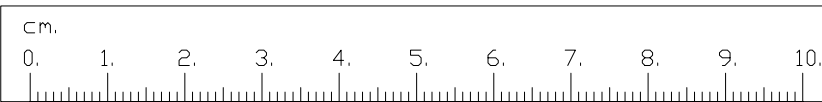
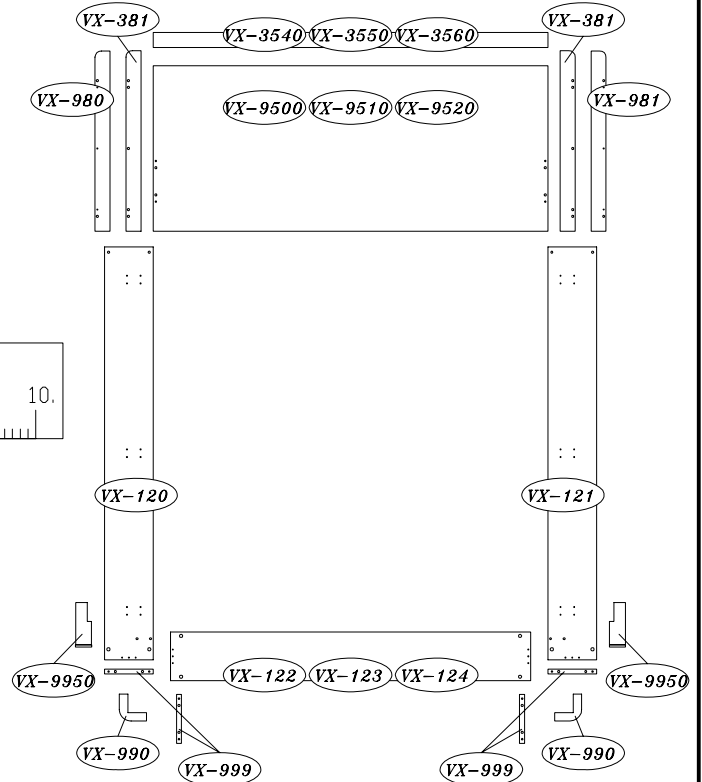
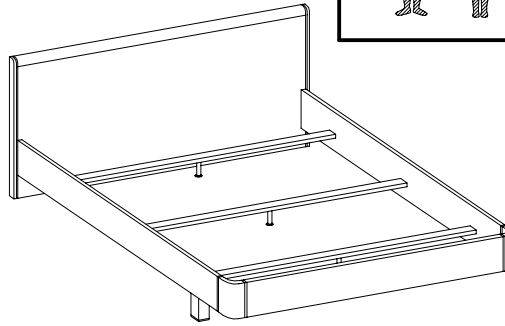
## 30/31/32

### Instrukcja montażu

### Montageanleitung



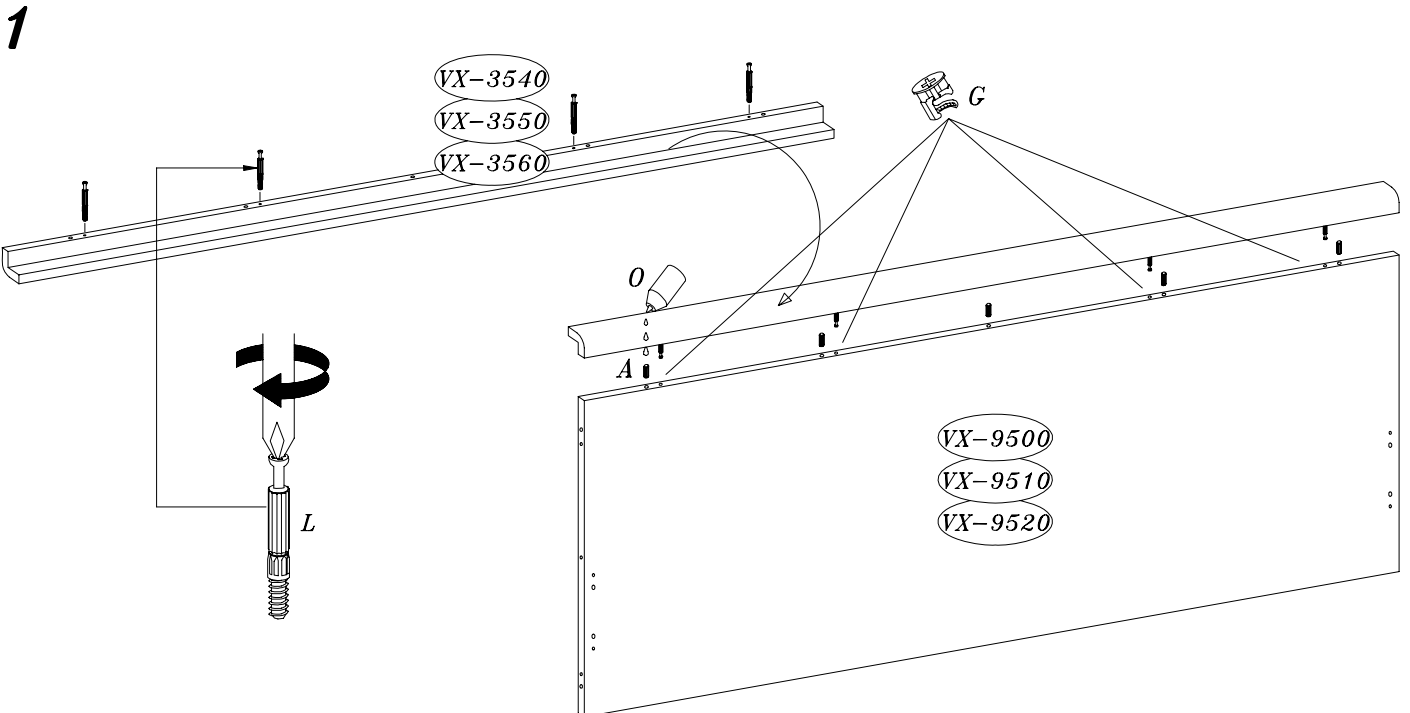
		3.5X20	6.3X13	6.3X16
A	B	C	D	E
21	4	12	12	24
F	G	H	I	J
8	26	1	6	6
			M6.0X60	
K	L	M	N	O
3	10	2	4	1



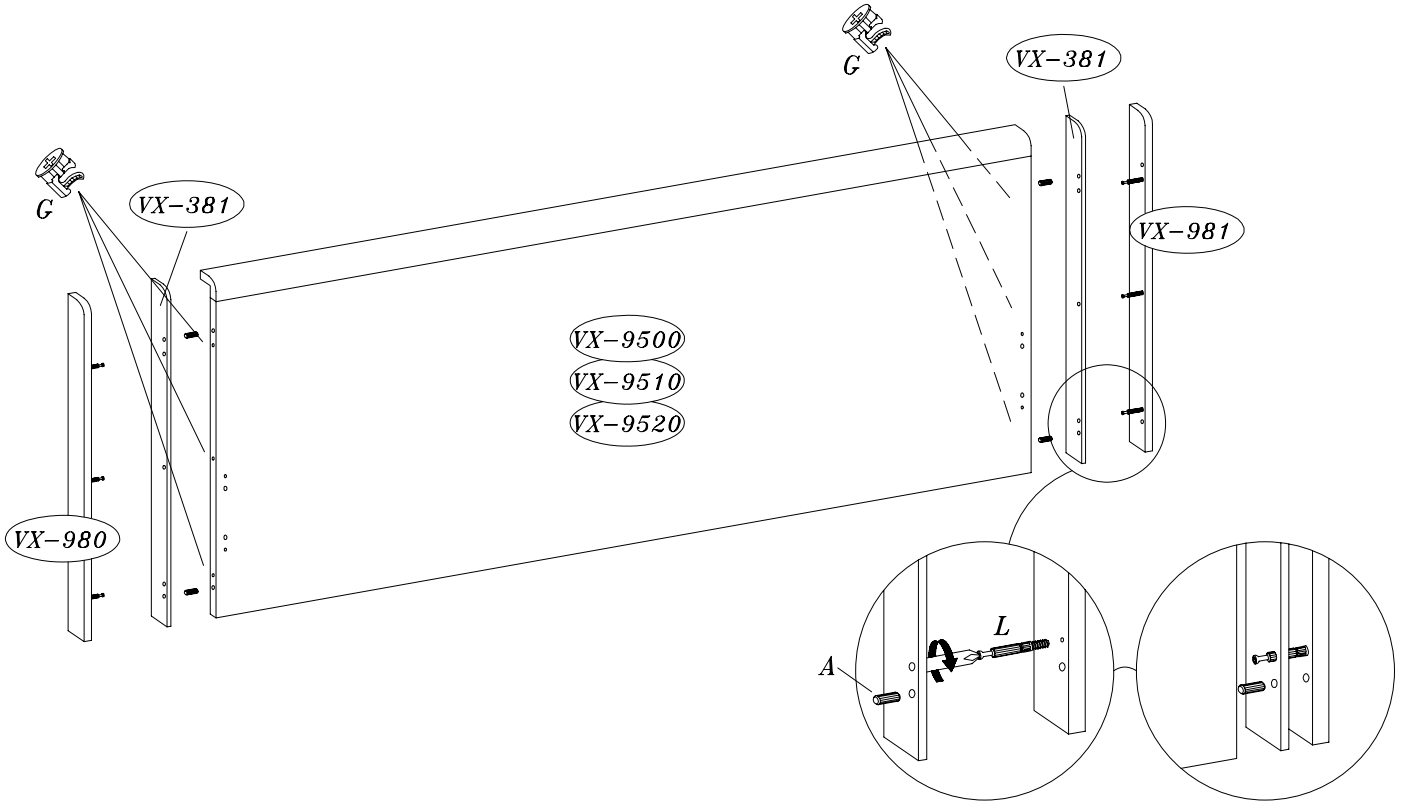
BETT 1400 - VX-9500 VX-122 VX-3540

BETT 1600 - VX-9510 VX-123 VX-3550

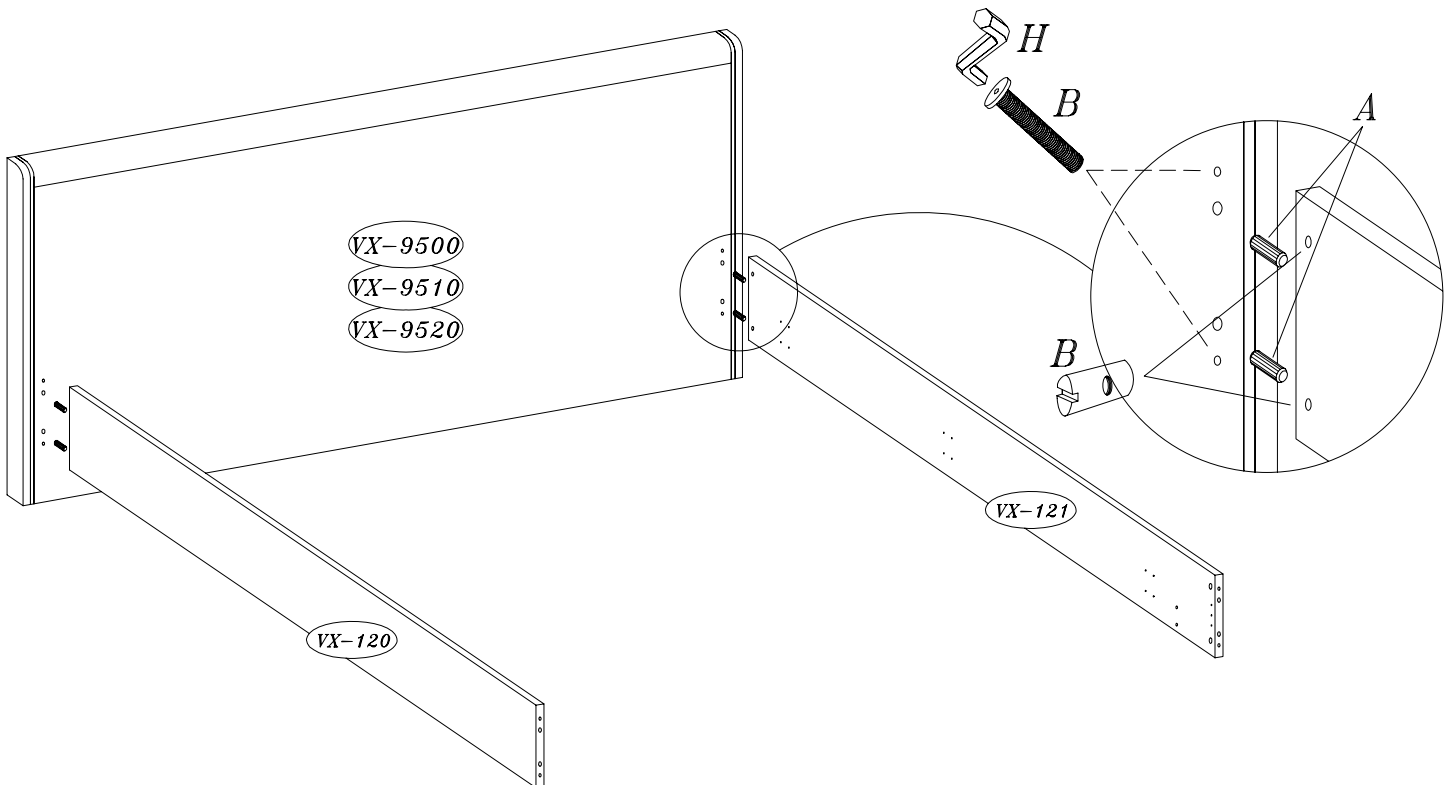
BETT 1800 - VX-9520 VX-124 VX-3560



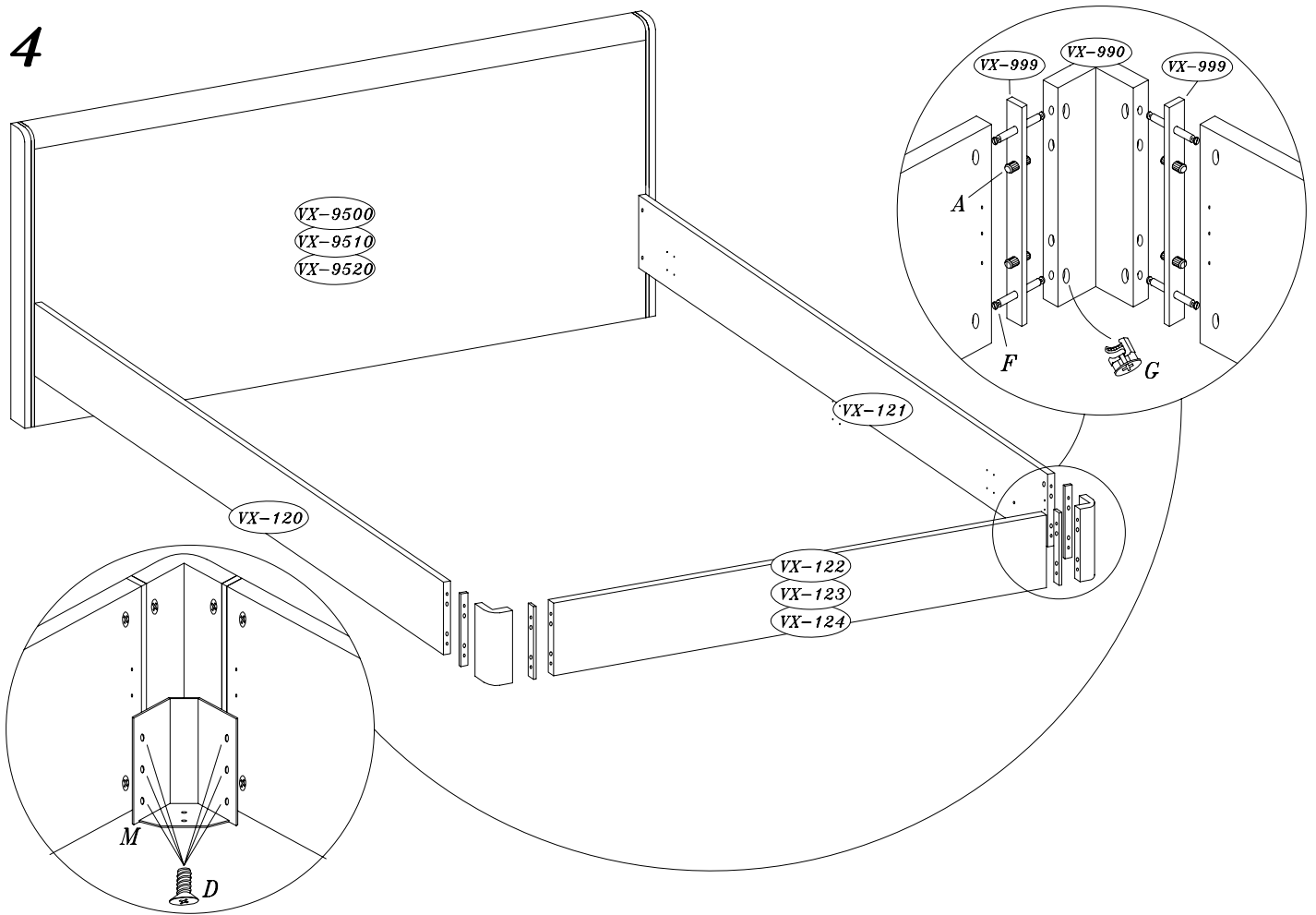
2



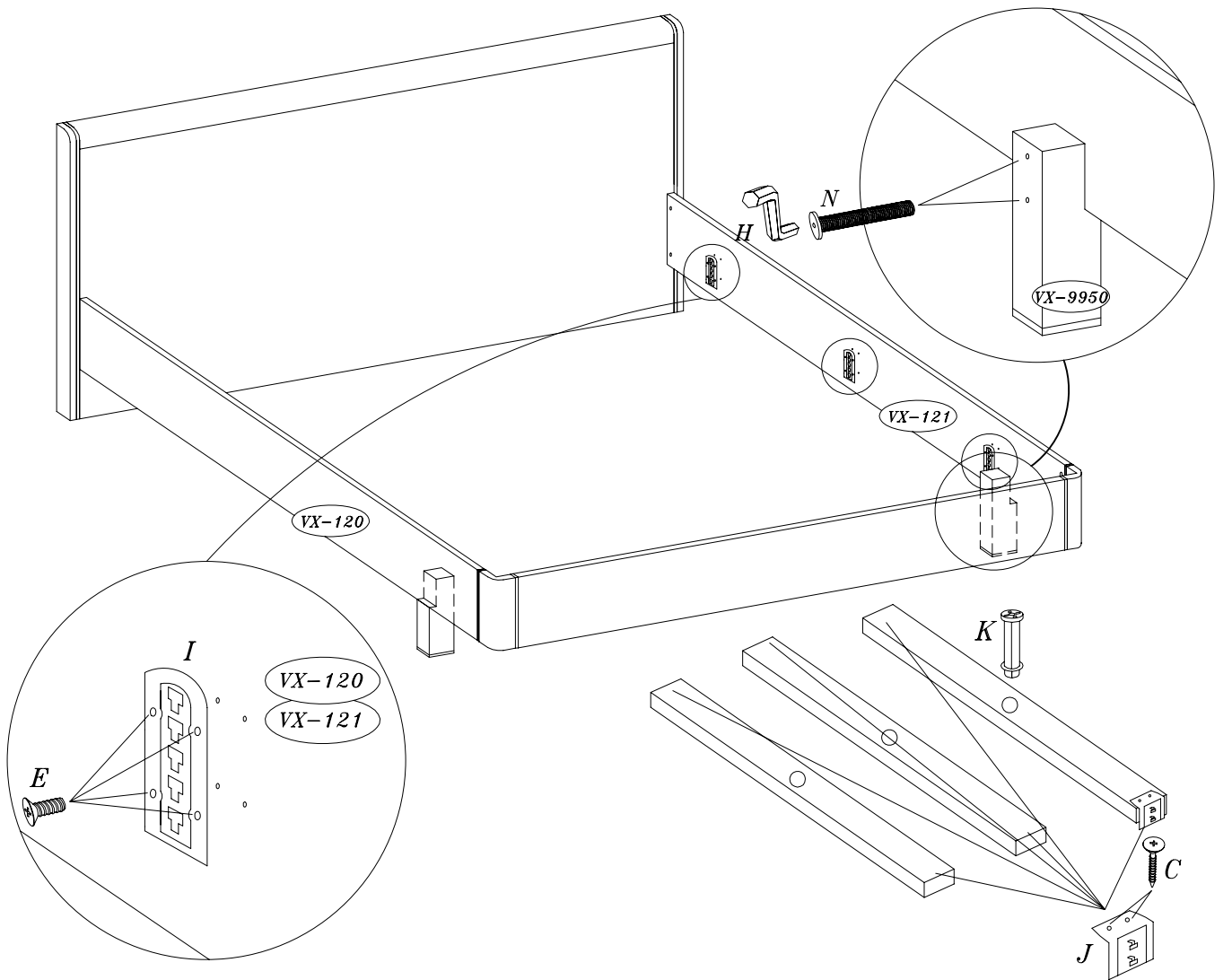
3



4



5



# SERVICEKARTE

Modellname:

**VOLTERA 30/31/32**

Artikel-Nr.:

Type: (falls vorhanden)






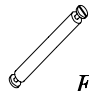
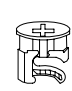

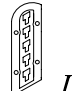

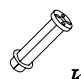

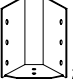


Farb-Nr.: (falls vorhanden)

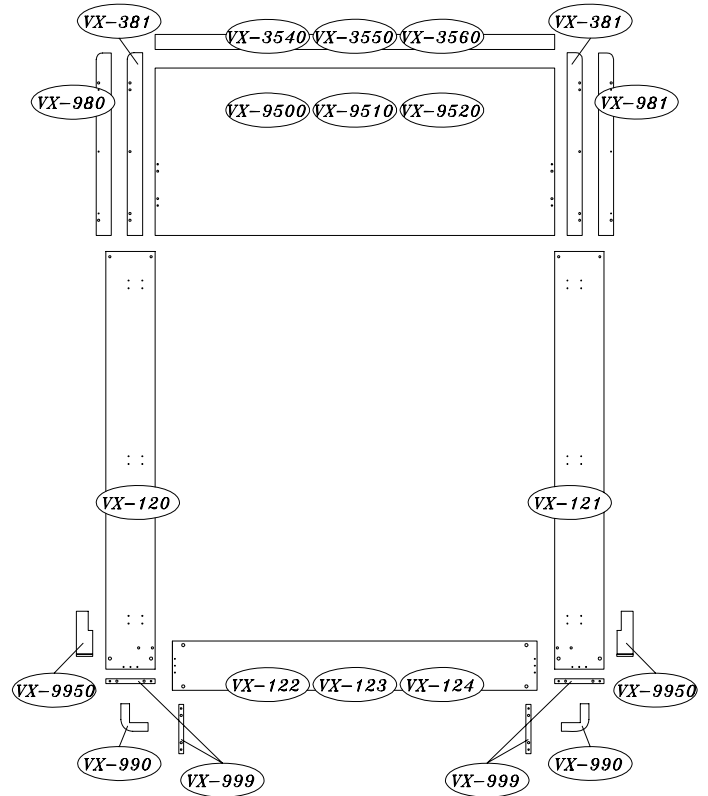
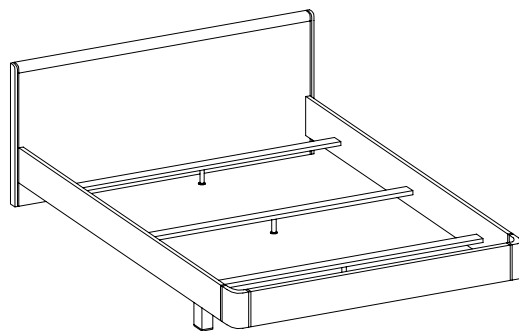
Liebe Kundin, lieber Kunde,

obwohl wir unsere Möbel vor der Auslieferung einer eingehenden Endkontrolle unterziehen, kann es vorkommen, dass einmal ein Zubehörteil fehlt oder dass ein Teil während des Transportes beschädigt wird. **Senden Sie den Artikel in so einem Fall bitte nicht zurück**, sondern fordern Sie einfach Ersatz für das fehlende bzw. beschädigte Teil bei unserer **Kunden - Hotline** an. Die Telefonnummer finden Sie auf den **Serviceseiten** im aktuellen Katalog.

Bitte nennen Sie bei der Ersatzteilbestellung **Modellnamen, Artikelnummer, Type und Farbnummer** des Moebelsueckes sowie die benötigten **Ersatzteilnummern /- bezeichnungen**, wie sie in dieser Anleitung angegeben sind.

Wir werden ihre Anforderung sofort bearbeiten und Ihnen das Ersatzteil umgehend zusenden.

		3.5X20 	6.3X13 	6.3X16 
A	B	C	D	E
21	4	12	12	24
				
F	G	H	I	J
8	26	1	6	6
			M6.0X60 	
K	L	M	N	O
3	10	2	4	1



Hier können Sie die Schrauben zur besseren Identifizierung nachmessen (alle Massangaben in mm).



Bitte füllen Sie die Servicekarte sorgfältig aus, damit Sie alle nötigen Daten bei Ihrer Ersatzteilbestellung zur Hand haben. Die Telefonnummer der Bestellannahme finden Sie in Ihrem aktuellen Katalog.

Modellname .....

Tel. für Rückfragen: .....

Artikel - Nr.: .....

Grund der Ersatzteilanforderung: .....

Type .....

Farb - Nr.: .....

Benötigte Teile:

Kundennummer: .....

Name: .....

Strasse: ..... Haus - Nr.: .....

PLZ ..... Ort: .....

Rechnungsdatum: .....

Teile - Nr.	Bezeichnung	Anzahl